

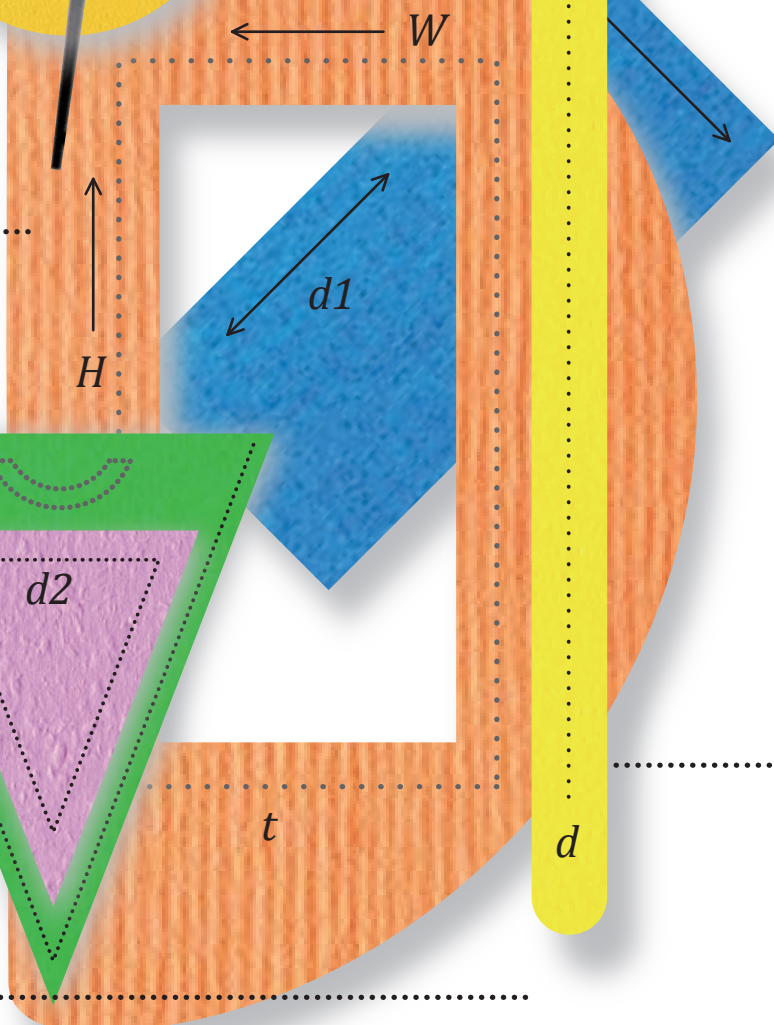
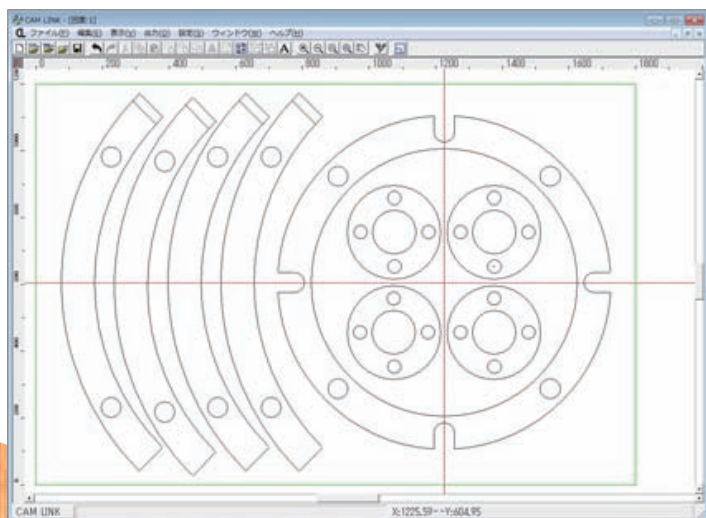
CADデータを最適なカッティングデータに変換し、
カッティングプロッタの実力を最大限に引き出す。

CAM LINK キ ャ ム リ ン ク カットデータ変換・出カソフト for Windows®

： CAM LINKは、CADソフトで作成されたDXFファイル形式のデータを読み込み、カッティングプロッタ用のデータに変換・出力するソフトウェアです。

： 材質と板厚ごとのカット条件（カット圧・カットスピード・カット回数・刃の種類など）が任意に設定・登録でき、ハイクオリティなカットを実現できます。また、カット順の自動ソーティング・出力シミュレーション・カット順の任意設定など、各種先端機能を搭載。

： CAM LINKは、産業用カッティングシステムの構築を可能にし、生産の効率化を図ります。



CAD/CAM専門メーカーによる最適なCuttingシステムを徹底的に追求。 素材・精度・スピードなど、産業界の過酷なニーズにお応えします。

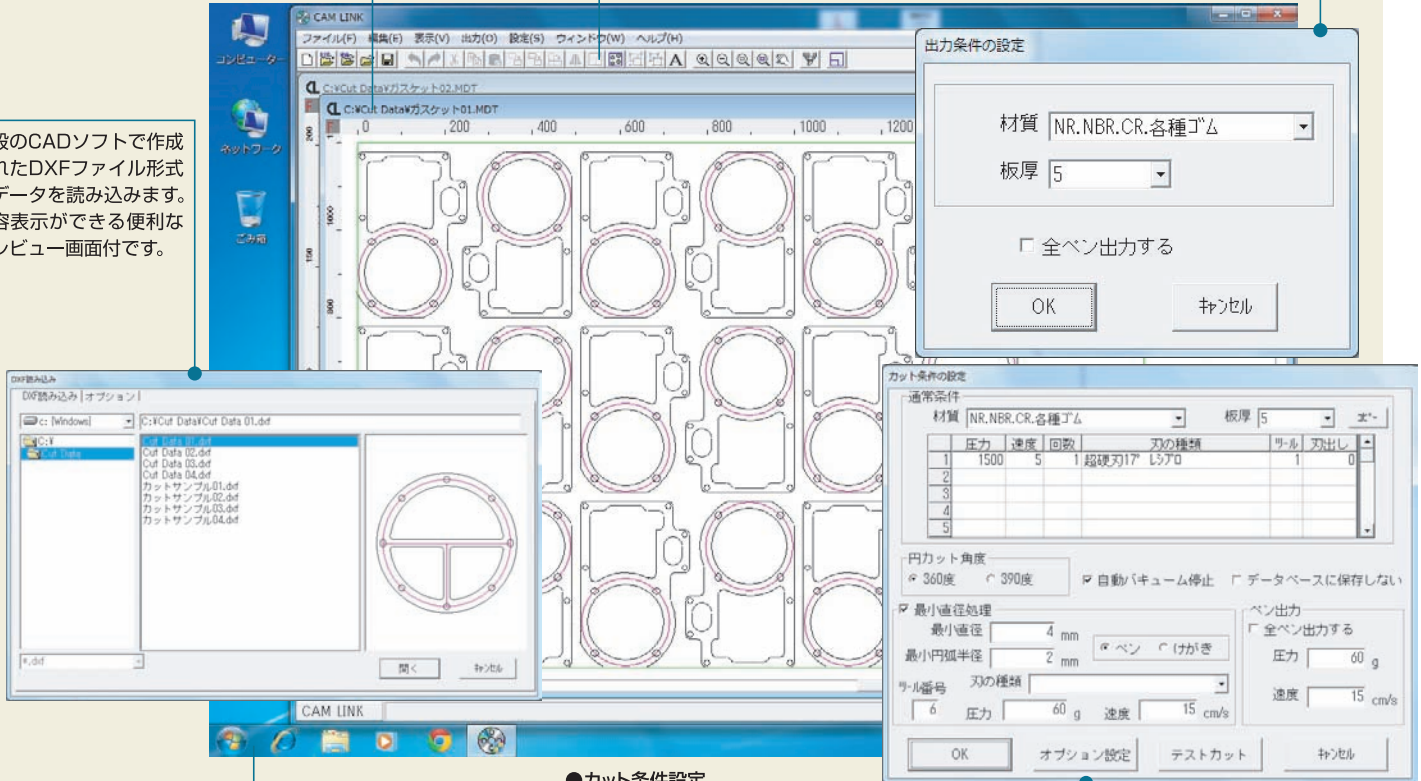
CAM LINK for Windows®

複数同時に開ける
マルチウィンドウ

始めての方でも簡単に操作
できるアイコンメニュー

●プロッタ出力
材質と板厚を指定するだけで、登録されている
最適なカット条件でプロッタ出力が行えます。

一般のCADソフトで作成
されたDXFファイル形式
のデータを読み込みます。
内容表示ができる便利な
プレビュー画面付です。



Windows®に対応。32ビットマルチタスク、
ロングファイルネーム、ネットワーク対応など、
Windows®のパワーを最大限に利用できます。
Windows®7/8(32bit/64bit)対応

●カット条件設定
材質と板厚ごとに、カット条件(カット圧・カットスピード・カット
回数・刃の種類など)が任意に設定できます。最適なカット条
件をスピーディに見つけることができる、テストカット機能を搭載。

■カット順の自動ソーティング

Cuttingプロッタへの出力データを理想的なカ
ット順に自動ソーティングします。

■出力シミュレーション

Cuttingプロッタでカットされる順序をコンピ
ュータ画面上で確認することができます。

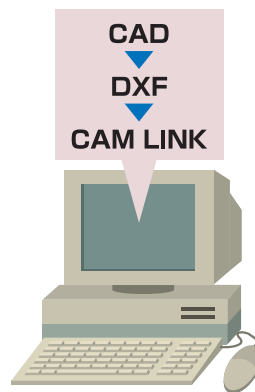
■カット順の任意指定

Cuttingプロッタでカットさせる順序を任意に
変更することができます。

■オーバーカット防止機能

カッター形状および板厚情報により、カッター特有
のオーバーカットを防止します。

システム
構成
図



●対応機種

CF3-1610/1631 シリーズ
CF2-0907/0912/1215/1218 シリーズ
CF-0907/0912/1215/1218 シリーズ
CFR2シリーズ / CFR-1220シリーズ / CFSシリーズ
CF-60/CF-120/CF-150/ 特注機 / 他

※Windows®はMicrosoft社の登録商標です。

※Auto CAD R13J, DXFファイルはAutodesk社の登録商標です。

Mimaki 株式会社 ミマキエンジニアリング

www.mimaki.co.jp 本社 / 〒389-0512 長野県東御市滋野乙 2182-3

〈お問い合わせ先〉

■東日本C P販売グループ 〒141-0001 東京都品川区北品川 5-9-41 TKB 御殿山ビル
TEL 03-5420-8686 (代) FAX 03-5420-8686

■西日本C P販売グループ 〒564-0062 大阪府吹田市垂水町 3-36-15
TEL 06-6388-8258 (代) FAX 06-6388-8265

テクニカルコールセンター

0120-106-114 受付時間9:00~18:00
(土日・祝日・年末年始休業日除く)

■東京支社
■札幌営業所
■横浜営業所
■神戸営業所

■大阪支店
■仙台営業所
■金沢営業所
■広島営業所

■長野営業所
■名古屋営業所
■四国営業所

■さいたま営業所
■京都営業所
■福岡営業所

※本カタログに記載の仕様、デザイン、寸法等は予告なく変更する場合があります。

MK115 改2