

# 白インク (ホワイト) の定期メンテナンス

白インク (ホワイト) は他のインクに比べて沈殿しやすい性質があります。

- 本機を 2 週間以上使用しない場合、本機の内部またはカートリッジ内部で沈殿してしまう場合があります。
- インクが沈殿すると、作図時にノズル詰まりを発生し、正常な作図ができなくなります。
- 作図時のノズル詰まりの防止と白インクの状態を良好に保つため、下記の定期メンテナンスを行ってください。



- 一週間に一度、必ず以下のメンテナンスをしてください。
- インクカートリッジは、弊社推奨のものをご使用ください。

1

<ローカル> 表示のとき、  
**FUNCTION** キーを押す

<ローカル . 1 >

2

**▲ ▼** を押して [メンテナ  
ンス] を選び、**ENTER** キーを  
押す

FUNCTION  
メンテナンス <ENT>

3

**▲ ▼** を押して [ホワイト  
メンテナンス] を選び、  
**ENTER** キーを押す

メンテナンス  
ホワイト メンテナンス <ENT>

4

ヘッドごとにホワイトメンテ  
ナンスする / しないを選び、  
**ENTER** キーを押す

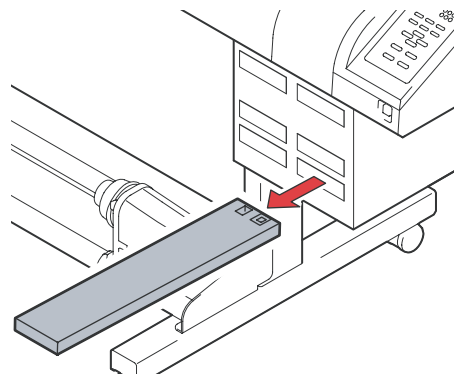
ホワイト メンテナンス  
ヘッド : \*\*\*\*W\_ \_ \_

- (1) **◀ ▶** を押してヘッドを選ぶ
- (2) **▲ ▼** を押して、ホワイトメンテナンスする / しない (" \* " マークが付く) を選ぶ

5

白インクカートリッジをイン  
クステーションから抜く

ホワイト メンテナンス \_ \_ \_ W \_ \_ \_  
カートリッジ ラ ハズ ス



6

**ENTER** キーを押す

- 白インクの排出作業を行います。

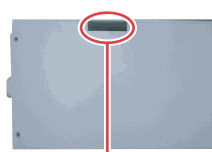
ハイシュツチュウ  
シバ ラク オマチクダ サイ

**7****白インクカートリッジを 10 回程度ゆっくりと上下に振る**

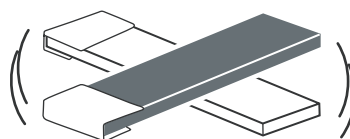
- 振ったときにインクが漏れ出すのを防ぐため、紙タオルなどで、カートリッジ上面の A 部とカートリッジ底面の B 部をしっかりと塞ぎ、ゆっくりとインクを上下させます。



A 部（針の差し口）

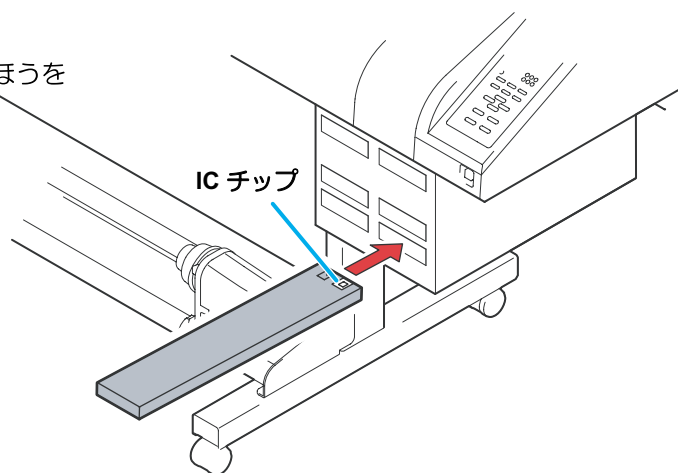


B 部（底面の隙間）

紙タオルでしっかりと  
押さえて振る**8****次の画面が表示されたら、白インクカートリッジをインクステーションに戻す**

- 図のように、IC チップがあるほうを上にしてセットします。

ホワイトメンテナンス    \_ \_ \_ \_ W \_ \_ \_  
カートリッジ    ラ    セット



IC チップ

**9******ENTER** キーを押す**

- インク充填を開始します。

ジ ュウテンチュウ  
シバ ラク オマチクダ サイ

**10****白インク充填終了後、右の表示になったら、**END** キーを押して終了する**

メンテナンス  
ホワイト    メンテナンス    < ENT >