

## 長期間使用しない場合（ホカンセンジョウ）

1 週間以上使用しない場合は、保管洗浄機能を使用し、ヘッドのノズルとインクの排出路をクリーニングしてください。その後、本装置を保管してください。

事前に確認  
してください

[インクエンド]は表示していませんか？

- ・ 洗浄動作の際に、インクの吸引を行います。  
このとき、インクエンドを検出していると、洗浄動作が行えなくなります。
- ・ インクエンドを、未検出のインクボトルに交換してください。

1

ローカルで、**MAINT.** キーを押す

キャリッジ アウト

[ENT]

2

**▲ ▼** を押して、[ホカンセンジョウ]を選ぶ

ホカン センジョウ

[ENT]

3

**ENTER** キーを押す

- ・ キャリッジがプラテン上に移動します。

ワイパー クリーニング  
シュウリョウ

[ENT]

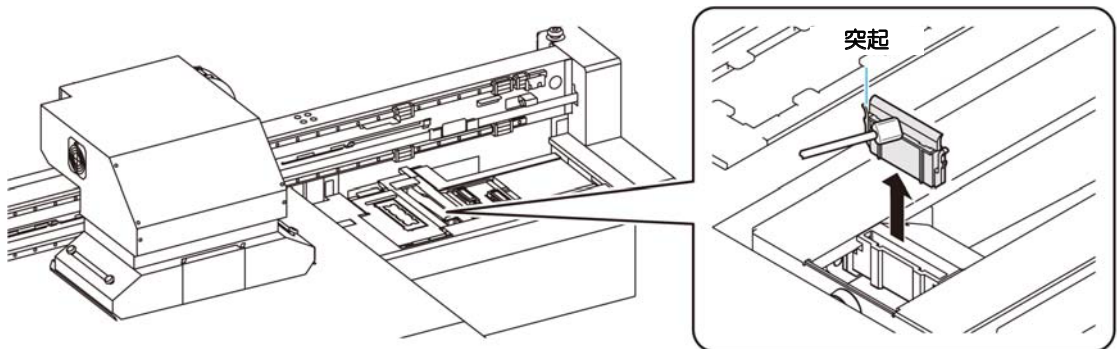
**重要!**

- ・ ワイパーとブラケットの清掃が終了するまで、ディスプレイには [シュウリョウ（ツギへ） :ENT] が表示されます。手順4の作業が完了してから **ENTER** キーを押してください。クリーニングが終了する前に **ENTER** キーを押すと、次の洗浄手順に移行します。

4

ワイパーとブラケットを清掃する

- (1) ワイパー両端の突起を持って引き抜く
- (2) クリーンスティックにメンテナンス洗浄液を含ませて清掃する  
メンテナンス洗浄液は、残らないように拭き取ってください。
- (3) ワイパー両端の突起を持ち、元の位置に差し込む



5

**ENTER** キーを押す

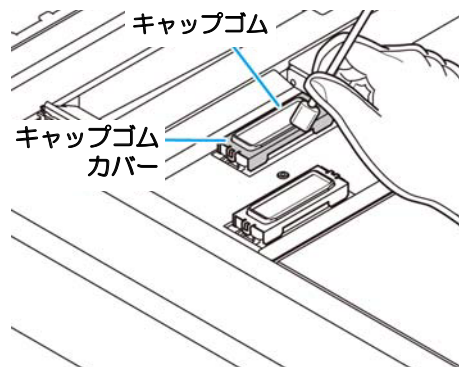
キャップ<sup>o</sup> クリーニング<sup>o</sup>  
シュウリョウ(ツギへ) [ENT]

- 重要!** ・キャップのクリーニングが終了するまで、ディスプレイには[シュウリョウ(ツギへ) :ENT]が表示されます。手順6の作業が完了してから**ENTER**キーを押してください。クリーニングが終了する前に**ENTER**キーを押すと、次の洗浄手順に移行します。

6

キャップゴム、キャップゴムカバーを清掃する

- ・キャップゴム、キャップゴムカバーに付着したインクを、メンテナンス洗浄液を含ませたクリーンスティックで拭き取ります。メンテナンス洗浄液は、残らないように拭き取ってください。
- ・このとき、自動的に排出路が洗浄されます。



7

**ENTER** キーを押す

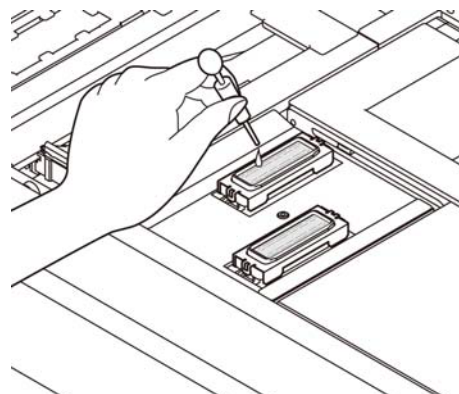
センシ<sup>o</sup> ヨウエキ ヲ ミタス  
シュウリョウ(ツギへ) [ENT]

- 重要!** ・洗浄液を満たすまで、ディスプレイには[シュウリョウ(ツギへ) :ENT]が表示されます。手順8の作業が完了してから**ENTER**キーを押してください。洗浄液を満たす前に**ENTER**キーを押すと、キャリッジが元の位置に戻ります。

8

スポイトにメンテナンス洗浄液をとり、キャップ一杯になるまで満たす

- ・キャップからあふれる寸前まで洗浄液を満たしてください。



9

**ENTER** キーを押す

- ・ノズルの洗浄を実行します。
- ・ノズルの洗浄が終了すると、ヘッドが移動します。

シハ<sup>o</sup> ラク オマチクタ<sup>o</sup> サイ  
00:00

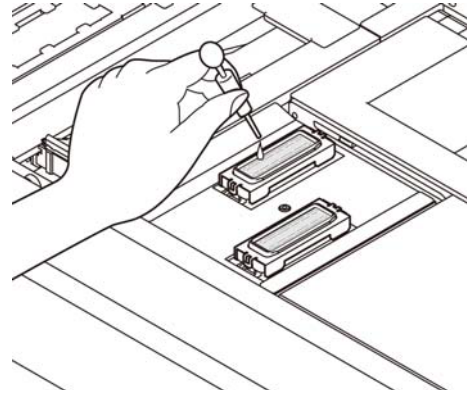


\*\* クリーニング<sup>o</sup> \*\*  
シハ<sup>o</sup> ラク オマチクタ<sup>o</sup> サイ

10

スポイトにメンテナンス洗浄液をとり、カップ一杯になるまで満たす

・カップからあふれる寸前まで洗浄液を満たしてください。



11

**ENTER** キーを押す

・初期動作後、手順 2 の表示に戻ります。

ハイロ センシヨウ  
シバラク オマチクタサイ