

長期間使用しない場合（ホカンセンジョウ）

1 週間以上使用しない場合は、保管洗浄機能を使用し、ヘッドのノズルとインクの排出路をクリーニングしてください。その後、本装置を保管してください。

事前に確認
してください

【インクエンド】は表示していませんか？

- ・ 洗浄動作の際に、インクの吸引を行います。
このとき、インクエンドを検出していると、洗浄動作が行えなくなります。
- ・ インクエンドを、未検出のインクボトルに交換してください。

1

ローカルで、**MAINT.** キーを押す

キャリッジ アウト

[ENT]

2

▲ **▼** を押して、[ホカンセンジョウ] を選ぶ

ホカン センジョウ

[ENT]

3

ENTER キーを押す

- ・ キャリッジがテーブル上に移動します。

ワイパー クリーニング
シュウリョウ(ツギへ)

[ENT]

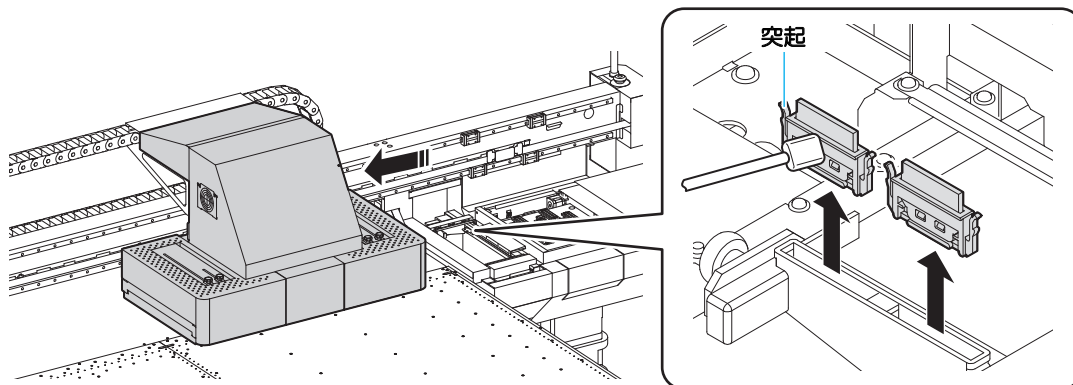
重要!

- ・ ワイパーとブラケットの清掃が終了するまで、ディスプレイには [シュウリョウ (ツギへ) :ENT] が表示されます。手順 4 の作業が完了してから **ENTER** キーを押してください。クリーニングが終了する前に **ENTER** キーを押すと、次の洗浄手順に移行します。

4

ワイパーとブラケットを清掃する

- (1) ワイパー両端の突起を持って引き抜く
- (2) クリーンスティックにメンテナンス洗浄液を含ませて清掃する (SPC-0568)
メンテナンス洗浄液は、残らないように拭き取ってください。
- (3) ワイパー両端の突起を持ち、元の位置に差し込む



5

ENTER キーを押す

キャップ° クリーニング°
シュウリョウ(ツギへ) [ENT]

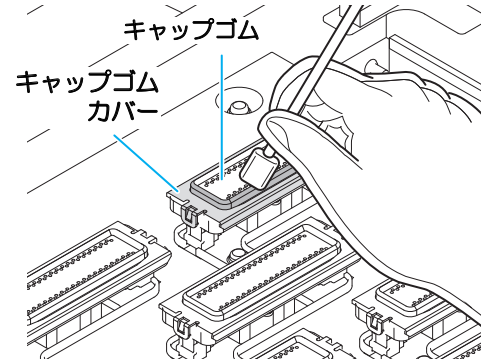
重要!

- ・キャップのクリーニングが終了するまで、ディスプレイには[シュウリョウ(ツギへ) :ENT]が表示されます。手順6の作業が完了してから**ENTER**キーを押してください。クリーニングが終了する前に**ENTER**キーを押すと、次の洗浄手順に移行します。

6

キャップゴム、キャップゴムカバーを清掃する

- ・キャップゴム、キャップゴムカバーに付着したインクを、メンテナンス洗浄液を含ませたクリーンスティックで拭き取ります。メンテナンス洗浄液は、残らないように拭き取ってください。
- ・このとき、自動的に排出路が洗浄されます。



7

ENTER キーを押す

センシ°ヨウエキ ラ ミタス
シュウリョウ(ツギへ) [ENT]

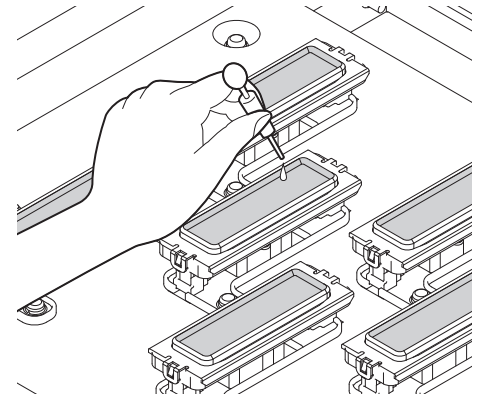
重要!

- ・洗浄液を満たすまで、ディスプレイには[シュウリョウ(ツギへ) :ENT]が表示されます。手順8の作業が完了しフロントカバーを閉じてから**ENTER**キーを押してください。洗浄液を満たす前に**ENTER**キーを押すと、キャリッジが元の位置に戻ります。

8

スポイトにメンテナンス洗浄液をとり、キャップ一杯になるまで満たす

- ・キャップからあふれる寸前まで洗浄液を満たしてください。



9

ENTER キーを押す

ホカン センシ°ヨウ
ホウチ シ°カン : 1min

10

▲ ▼ を押して、洗浄液の放置時間を設定する

- ・設定値 : 1 ~ 15 分 (1 分単位)

ホカン センシ°ヨウ
ホウチ シ°カン : 2min

11

ENTER キーを押す

- ・ノズルの洗浄を実行します。
- ・ノズルの洗浄が終了すると、キャリッジがテーブル上に移動します。

シハ[®]ラク オマチクダ[®]サイ
00:00

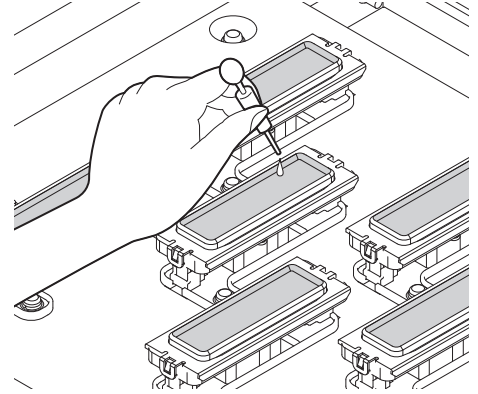


** クリーニング **
シハ[®]ラク オマチクダ[®]サイ

12

スポイトにメンテナンス洗浄液をとり、キャップ一杯になるまで満たす

- ・キャップからあふれる寸前まで洗浄液を満たしてください。



13

ENTER キーを押す

- ・初期動作後、手順2の表示に戻ります。

ハイロ センシ[®]ョウ
シハ[®]ラク オマチクダ[®]サイ