

インク排出路の洗浄

インク排出路内でのインクの凝固によるインク詰まりを防止するため、定期的に（1週間に1回程度）インク排出路の洗浄をしてください。

1 ローカルで、**FUNC1** (MENU) → **▼** (4回) → **ENTER** キーを押す

・メンテナンスメニューを表示します。

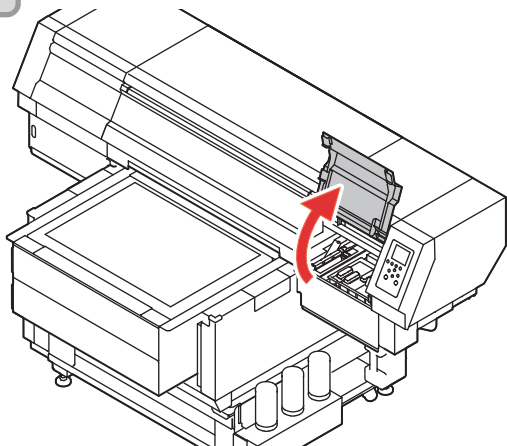
2 **ENTER** キーを押す

・“ステーションメンテ”が選択されます。

3 **▼** を2回押して、**ENTER** キーを押す

・“廃路洗浄”が選択され、キャリッジが中央に移動します。
・空吸引動作を洗浄の作業が終わるまで繰り返します。

4 右側のフロントカバーを開ける

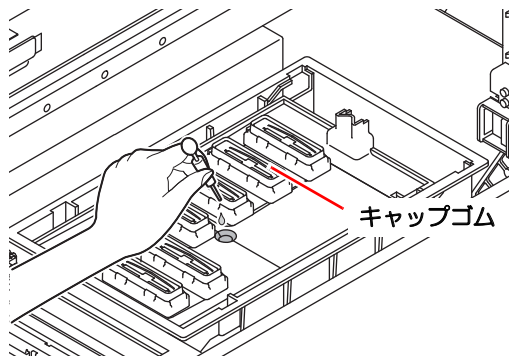


5 **ENTER** キーを押す

・空吸引動作を洗浄の作業が終わるまで繰り返します。

6 インク排出路にメンテナンス洗浄液を入れる

・スポイトにメンテナンス洗浄液を 20cc とり、キャップスライダ中央の穴から洗浄液を入れる。



7 フロントカバーを閉じ、**ENTER** キーを押す