

高い安全性のEco昇華転写インクと
成熟したTextile専用ソフトウェアで
思い通りの表現をカタチに

高い安全性のECO昇華転写インク MLSb510

MLSb510は、高濃度かつ広い色域を持っており、色鮮やかで表情豊かな仕上がりを実現します。

また、安全性と環境配慮にも優れており、ECO PASSPORT認証を取得済み、またZDHC MRSLLレベル3に適合しています。



Textile RIP ソフトウェアの決定版

TxLink4™

- 並列RIP機能で作業の効率化
- 16bitレンダリングによる、より滑らかなグラデーション
- 簡単な面付操作によりメディアの節約など、用途に合った容易な面付操作
- スポーツウェアなどに最適なバリアブルプリント機能
- TxLink4のみで画像のマスキング処理が可能
- PDF透明効果を忠実にレンダリング再現可能

主な仕様

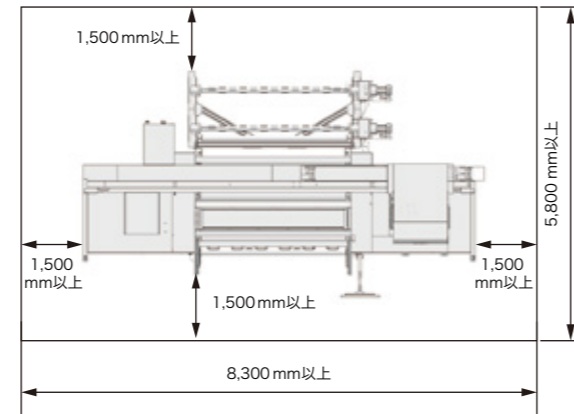
項目		Tiger600-1800TS
プリントヘッド		オンデマンドビエソヘッド
ヘッド個数		8基(2スタガ×4インライン)
プリント分解能		300dpi, 600dpi
最大作図幅		1,850mm
最小作図幅		210mm
セット可能最大メディア幅		1,900mm
セット可能紙管径		3インチ
ロール外径		φ600mm以下
ロール重量		300kg以下
インク	種類/色	昇華転写MLSb510(BI/M/Y/K)
	容量	10kgインクタンク
インターフェース		Ethernet 10GBASE-T USB2.0
操作及び操作ソフトウェア		搭載タッチパネル式 専用ソフトウェアMPC(Mimaki Print Controller)
RIPソフトウェア		TxLink4 Standard/Professional
適合規格		IEC62368-1準拠ETL, CEマーキング(EMC指令、 低電圧指令、機械指令)CB認証, RoHS対応, REACH RCM, KC認証, UKCA
電源		3φ 380-415V ± 5%, 50/60Hz ± 1%, 25A
動作環境	使用可能温度	20~30°C
	相対湿度	35~65%RH(結露なきこと)
	粉塵	0.15mg/m以下(オフィス相当)
	動作最高高度	2,000m
消費電力	動作時最大	15.0kW以下
	待機時	1.0kW以下
外形寸法 (WxDxH)		約5,300×約2,800×約1,900mm
重量		1,620kg以下 ^{(※1)(※2)}

※1: システムの合計重量
※2: 転写紙とインクの重量を含まない

サプライ品

品名	品番	備考
昇華転写インク	ブルー	MLS51-BLT-BJ
MLSb510	マゼンタ	MLS51-MT-BJ
blueSign®認証	イエロー	MLS51-YT-BJ
エコパスポート認証インク	ブラック	MLS51-KT-BJ
メンテナンス洗浄液	洗浄液03ボトル	ML003-Z-K1 200ml ボトル

設置スペース



本体動作時、周囲1メートル以内への立ち入りは大変危険です

重要 Tiger600-1800TSには無償保証期間はありません。
必ず年間保守契約にご加入ください。

●カタログ上の画面及びプリントサンプルは、一部ハメコミ合成です。●本カタログに記載の仕様及びデザインは技術改善等により予告なく変更する場合があります。●本カタログに記載されている会社名、商品名は各社の商標または、登録商標です。●製品購入にあたって、設置、操作指導などを依頼される場合には、商品価格以外に別途費用が発生します。●本製品(ソフトウェア含む)に関するお問い合わせ及びサポート、記載内容については、国内限定とさせていただきます。●本製品(ソフトウェア含む)は日本国内仕様であり、当社は海外での保守及び技術サポートは行っていません。●インクジェットプリンタは非常に高解像度のドットサイズでプリントを行っておりますので、プリントヘッド交換後は色が微妙に変化する場合があります。また、複数台をお使いになる場合は、個体差により色が微妙に異なる場合がありますので、ご注意ください。●低解像度、最低バスを使用する場合、まれにデータによって画質に影響を与える場合がございます。●自治体の条例によりマシンを設置する際に申請が必要な場合がありますのでご注意ください。●本カタログに記載の仕様及びデザインは2023年12月現在のものです。

For
TEXTILES &
APPAREL

1.8m 幅高速昇華転写インクジェットプリンタ

Mimaki®

Tiger600-1800TS

高速で、美しく。
今こそ、デジタル捺染の世界へ



Mimaki® 株式会社 ミマキエンジニアリング
japan.mimaki.com 本社 / 〒389-0512 長野県東御市滋野乙2182-3

テクニカルコールセンター 0120-106-114 受付時間9:00~17:00 (土日・祝日・年末年始休業日除く)

東京支社	〒141-0001	品川区北品川 5-9-41 TKB 御殿山ビル	Tel.03-5420-8680
JP デモセンター	〒141-0001	品川区北品川 5-5-25 Sum ビル 2・3F	Tel.03-5420-8680
大阪支店	〒564-0062	吹田市垂水町 3-36-15	Tel.06-6388-8258
札幌営業所	〒060-0031	札幌市中央区北 1 条東 2-5-2 札幌泉第 2 ビル 1F	Tel.011-200-5500
仙台営業所	〒984-0825	仙台市若林区古城 3-10-7	Tel.022-352-5333
北関東営業所	〒321-0933	宇都宮市薬師町 1784-5	Tel.028-346-2802
さいたま営業所	〒330-0802	さいたま市大宮区宮町 3-1-2 明治安田生命大宮ビル 1F	Tel.048-615-0110
横浜営業所	〒222-0033	横浜市港北区新横浜 3-1-9 アリーナタワー 1F	Tel.045-478-0211
西東京営業所	〒192-0906	八王子市北野町 593-6	Tel.042-649-3877
長野営業所	〒389-0512	東御市滋野乙 1628-1	Tel.0268-64-2377
金沢営業所	〒920-0027	金沢市駅西新町 2-12-6	Tel.076-222-5380
名古屋営業所	〒468-0052	名古屋市天白区井口 1-309	Tel.052-807-7501
京都営業所	〒601-8122	京都市南区上烏羽北塔ノ本町 12-2 長谷川ビル 1F	Tel.075-693-8960
神戸営業所	〒651-0083	神戸市中央区浜辺通 2-1-30 三宮国際ビル 1F	Tel.078-291-5598
広島営業所	〒731-0101	広島市安佐南区八木 1-7-25	Tel.082-873-8500
四国営業所	〒761-8054	高松市東八幡町 8-6	Tel.087-814-9901
福岡営業所	〒812-0041	福岡市博多区吉塚 5-11-15	Tel.092-612-1355
沖縄営業所	〒900-0004	那覇市銘苅 1-2-22	Tel.098-975-9749

Tiger 600-1800TS

圧倒的な高生産性！

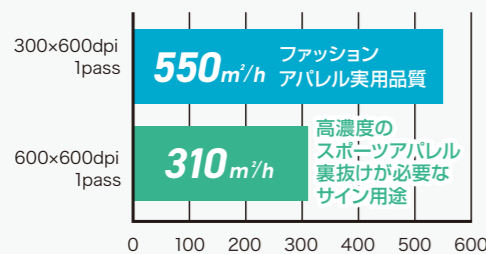
圧倒的な生産性と高画質を兼ね備えた
次世代のTiger

プリントスピード
Max. **550m²/h**

長年培ってきた当社独自の画質技術及び機構設計と新たに搭載した高速駆動プリントヘッドにより、これからのデジタル捺染時代に相応しい高生産性と高画質を兼ね備えたTigerが誕生しました。

これまで培ってきたMimakiの技術を活用させた『Tiger600-1800TS』は、テキスタイル・ファッション用途での実用性のある画質、生産性を具現化し、サステナブルなデジタル捺染の世界へ誘う一台です。

推奨プリント速度(用途別)



※当社の評価基準による推奨表現であり、用途の全てを保障するものではありません。



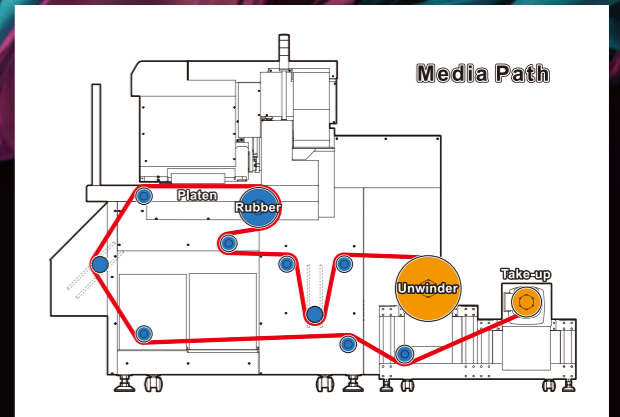
Tigerシリーズが最高速度 550m²/h で生まれ変わる
デジタル捺染の時代へ、持続可能なテキスタイル産業へ

新設計！

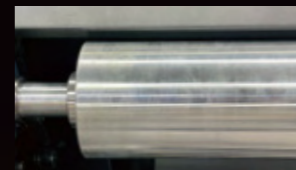
進化した転写紙の搬送メカニズム
薄紙転写紙でも安定したプリントを実現！

Tiger600-1800TSでは、搬送機構に新たにシワ取りローラーを搭載しています。これまではテンションを張った後、搬送時にシワの逃げ場がなく、その結果発生する波打ち（コックリング）が、ヘッドを擦る一つの要因となっていました。

今回、新たに搭載したシワ取りローラーは、テンションを張った際にシワの逃げ場ができる設計となっている為、波打ちを軽減した搬送を実現しています。薄紙転写紙も安定搬送し、ランニングコスト低減をサポートします。



通常のローラー



シワ取りローラー



ライトカーテン

異物を検知して印刷を停止し、事故を未然に防ぎます

メンテナンススイッチ

プリントモード・メンテナンスモードを簡単に切り替え可能です

シワ取りローラー

テンションによる転写紙のしわを抑え、薄紙転写紙でもスムーズな搬送を実現します

乾燥ユニット

本体下部に設置したことで省スペースを実現しました

繰出・巻取ユニット(後方部)

一方向からの転写紙着脱により運用のためのスペースを大幅に節減

キャリッジ

8個のプリントヘッドを搭載
高い生産性を
実現しています

オペレーションソフト[MPC]

プリンタ本体内蔵のオペレーションPCからプリンタ操作、出力指示ができます

※プリント出力のRIPソフトは別売のPCをご準備ください

10kgインクタンク供給ユニット & 内蔵バッファタンク

プリント動作中のインク交換が可能
さらにインク循環機能によりシステム内のインク攪拌が自動で行われるため、メンテナンス時間の短縮と安定稼働に貢献します

自動メンテナンス用精製水

※お客様にてご準備ください

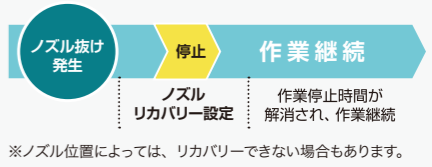
連続運転！

連続・安定稼働に貢献する
インクシステム設計と
サポート機能

運転中のノズル抜けのリスクを極限まで減らすため新たなインクシステム設計を採用しました。また万が一のノズル詰まりが発生してもお客様が仕事を継続するためのサポート機能も搭載しています。

ノズルリカバリーシステム(NRS)

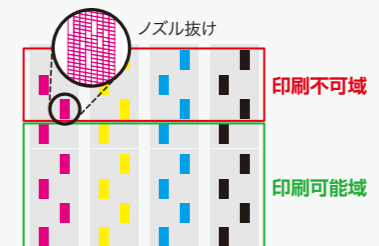
クリーニングしてもノズル詰まりが解消されない場合でも生産性を維持したままプリントを継続できます。



※ノズル位置によっては、リカバリーできない場合もあります。

ヘッド選択機能

多量のノズル詰まりが発生した場合でも、使用可能な範囲のヘッドを使いプリントを継続できます。
※使用可能な範囲により生産性が変動します。



ヘッド選択機能なし



ヘッド選択機能使用



スマート設計！

省スペースと軽量により
設置場所の制約を緩和
お客様が導入しやすくなりました

転写紙の取付け・取外しどちらも本体の後方からアクセスする設計により、
・本体のオペレーションスペースの削減（従来機比約 50%）
・本体重量を削減（従来機比約 80% 減）

設置場所の制約を大幅に緩和してお客様が導入しやすくなりました。

