

16ビットレンダリング対応の新世代出カソフトを標準添付

DS Series の性能を最大限に引き出す高性能 RIP ソフトウェア

プロの高度な要望に応える詳細な設定からビギナーの方でもすぐに扱える操作性を兼ね備えたソフトウェアRIPです。

- ・プレビュー画面でプリントイメージを見ながら、簡単プリント。
- ・パネリング機能で、同一画像を隙間なくコピーしたり、垂直、水平の画像をずらすことも可能。
- ・色置換機能で、元画像の特定色に対して、使用するインク色と濃度を設定可能。
- ・プリンタと連動して、思い通りにプリント位置を設定可能。
- ・複数のデータをレイアウトし、一度にプリント。



RasterLink Pro 5 TA

仕様

		DS-1600	DS-1800
ヘッド	方式	オンデマンドピエゾヘッド 4×2列のスタガ 配列	
	ヘッド構成	<6色> 1Way時:各色180dpi×360ノズル 2Way時:各色180dpi×180ノズル <4色> 1Way時:各色360dpi×720ノズル 2Way時:各色360dpi×360ノズル	
	高さ	プラテン面より 1.2~10mm可変	
作図モード ※1	パス数	1/2/3/4/6/8/12/16/パス	
	作図方向	単方向/双方向	
	スキャン速度	標準/高速	
	出力解像度	720×720dpi, 360×720dpi, 360×540dpi, 360×360dpi	
インク	種類	昇華転写/擦染顔料	
	供給方法	カートリッジからのチューブ供給	
	容量	昇華転写51/4色:各色1.760cc(440cc×4) 6色:各色880cc(440cc×2) 昇華転写/4色:各色880cc(220cc×4) 6色:各色440cc(220cc×2) 擦染顔料(TP)/4色:各色840cc(210cc×4)	
直角度	±0.5mm/1000mm角		
布スキュー	5mm以下/10m		
メディア	種類	ポリエステル紙 ※2	
	幅	200~1650mm	200~1900mm
	ロール外形	φ250mm以下	
	ロール重量	30kg以下	
	セット可能紙管	3~1.5inch	
	作図面	外巻き内巻き不問	

		DS-1600	DS-1800
作 図	有効範囲	1620mm	1850mm
	マージン	左右 各10mm(ただし、オペレーションで変更可)	
		前端 1600mm(巻取り装置への初期セット時)	
後端 1400mm(繰出し側紙管から外れる位置)			
インターフェイス	IEEE-1394 / IEEE-1284		
安全規格	VCCI	クラスA, FCC クラスA, ETL(UL60950)CBLレポート	
	CEマーキング(EMC, 低電圧指令)RoHS指令		
	電源	AC100V~240V±10%(オートボルテージ) 50/60Hz±1Hz	
電 源	電圧	AC100V~240V±10%(オートボルテージ) 50/60Hz±1Hz	
	電流	5A以下(AC100V)/2.5A以下(AC200V)	
	消費電力	500VA以下	
設置環境	使用可能温度	15℃~30℃	
	相対湿度	35~65%Rh(結露なきこと)	
	精度保証温度	18℃~25℃	
	粉塵	オフィス相当	
外形寸法(W×D×H)	2750×940×1350mm	3040×940×1350mm	
重 量	230kg 以下	250kg 以下	

※1 パス数、作図方向、スキャン速度、出力解像度は、一部組み合わせできない場合があります。
 ※2 水分に対し伸縮の激しい生地及びストレッチ材は使用不可。

サプライ・オプション品

	品 番	標準価格	税込価格	備 考
クリーニングワイパー	SPA-0105	¥4,000	¥4,200	4個入り
洗浄液カートリッジ	SPC-0422	¥5,000	¥5,250	
洗浄液ボトルキット	SPC-0137	¥1,500	¥1,575	1セット日常メンテナンス用
紙管サポート	OPT-J0093	¥90,000	¥94,500	強度のない紙管のたわみを減らし、布に入るしわを抑えます。
	大ダンパセット	OPT-J0158	¥54,000	¥56,700
カートリッジ受台	OPT-J0159	¥37,000	¥38,850	DS用440ccカートリッジ保護台

インク

	品 番	標準価格	税込価格
昇華転写インク51	440cc/カートリッジ		
ブラック	SPC-0493K	¥9,800	¥10,290
ブルー	SPC-0493BL	¥9,800	¥10,290
マゼンタ	SPC-0493M	¥9,800	¥10,290
イエロー	SPC-0493Y	¥9,800	¥10,290
ライトブルー	SPC-0493LBL	¥9,800	¥10,290
ライトマゼンタ	SPC-0493LM	¥9,800	¥10,290
昇華転写インク	220cc/カートリッジ		
ブラック	SPC-0370K	¥7,600	¥7,980
シアン	SPC-0370C	¥7,600	¥7,980
マゼンタ	SPC-0370M	¥7,600	¥7,980
イエロー	SPC-0370Y	¥7,600	¥7,980
ライトシアン	SPC-0370LC	¥7,600	¥7,980
ライトマゼンタ	SPC-0370LM	¥7,600	¥7,980
擦染顔料3インク	210cc/カートリッジ		
ブラック	SPC-0607K	¥9,400	¥9,870
シアン	SPC-0607C	¥9,400	¥9,870
マゼンタ	SPC-0607M	¥9,400	¥9,870
イエロー	SPC-0607Y	¥9,400	¥9,870



カートリッジ受台装着時

●カタログ上の画面および印刷サンプルは、一部ハメコみ合成です。 ●本カタログに記載の仕様、デザイン、寸法などは、技術改善等により予告なく変更する場合があります。 ●本カタログに記載されている会社名、商品名は各社の商標または、登録商標です。 ●製品購入にあたって、設置、操作指導などを依頼される場合には、商品価格以外に別途費用が発生します。 ●本製品(ソフトウェア含む)に関するお問い合わせおよびサポート、記載内容については、国内限定とさせていただきます。 ●インクジェットプリンタは非常に高精細なドットサイズでプリントを行っておりますので、プリントヘッド交換後は色が微妙に変化する場合があります。また、複数台をお使いになれる場合は、個体差により色が微妙に異なる場合がありますので、ご注意ください。 ●本カタログに記載の価格および仕様は2011年1月現在のものです。



国際規格「ISO14001:2004」の認証を受けた当社工場にて生産しております。

Mimaki 株式会社 ミマキエンジニアリング **テクニカルコールセンター** 0120-106-114 受付時間9:00~18:00 (土日・祝日・年末年始休業日除く)

www.mimaki.co.jp 本社/〒389-0512 長野県東御市滋野乙2182-3

- | | | | | |
|---------|-----------|-----------------|--------------|------------------|
| 東京支社 | 〒141-0001 | 品川区北品川5-9-41 | TKB御殿山ビル | Tel.03-5420-8680 |
| 大阪支店 | 〒564-0063 | 吹田市江坂町1-13-41 | NF江坂ビル | Tel.06-6388-8258 |
| 札幌営業所 | 〒060-0031 | 札幌市中央区北一条東2-5-2 | 札幌泉第2ビル1F | Tel.011-200-5500 |
| 仙台営業所 | 〒984-0825 | 仙台市若林区古城3-10-7 | | Tel.022-352-5333 |
| さいたま営業所 | 〒330-0802 | さいたま市大宮区宮町3-1-2 | 明治安田生命大宮ビル1F | Tel.048-615-0110 |
| 長野営業所 | 〒389-0512 | 長野県東御市滋野乙2182-3 | | Tel.0268-64-2377 |
| 名古屋営業所 | 〒468-0052 | 名古屋市中区井口1-309 | | Tel.052-807-7501 |
| 金沢営業所 | 〒920-0027 | 金沢市駅西新町2-12-6 | | Tel.076-222-5380 |
| 広島営業所 | 〒731-0101 | 広島市安佐南区八木1-7-25 | | Tel.082-873-8500 |
| 福岡営業所 | 〒812-0041 | 福岡市博多区吉塚5-11-15 | | Tel.092-612-1355 |

ダイレクト昇華プリントシステム

DS Series

DS-1600 DS-1800



常識をくつがえす新技術で、時代のそのさきへ——。

画質はアップ、コストはダウン。 DSシリーズがたどり着いた答えは ダイレクトプリントでした。

高効率を追求し品質にも妥協しない、それがダイレクト昇華プリントシステム。
転写紙を使わないという新発想の技術で、ムダをカットしながら高画質を実現。
豊かな表現力で、のぼり旗等の様々な媒体において見る人の眼を惹きつけます。
他の追随を許さない先進の技術力が、プリントの新時代を切り拓いていきます。



転写紙を使わないダイレクトプリントのメリット

- メリット ① くっきり高画質**
 - ・シャープなプリントエッジ
ダイレクトプリントだからできる高画質。細かい線まで表現できます。
 - ・ボンジーの裏抜け良好
両面プリントしたかのような裏抜けで、ムダのない昇華・発色です。
- メリット ② ゲンと歩留まりアップ**
 - ・プリント時のコックリングなし
ダイレクトプリントだから転写紙の波打ちが発生しません。
 - ・転写紙の紙しわによるミスなし
昇華をする際紙を使わない上、非接触ヒーターを通すため、しわの発生が抑えられます。
 - ・昇華時の乾燥ミス回避
発色機にかける際、プリント後すぐに昇華発色作業が可能です。
- メリット ③ とってもエコロジー**
 - ・廃材処理不要
産業廃棄処理していた転写紙を使用しないため、とても環境に優しいシステムです。
1ヵ月に1,000メートル昇華転写する工場の場合、4トントラック2台分ものゴミがなくなります。



ダイレクトプリントはとことん低コスト!

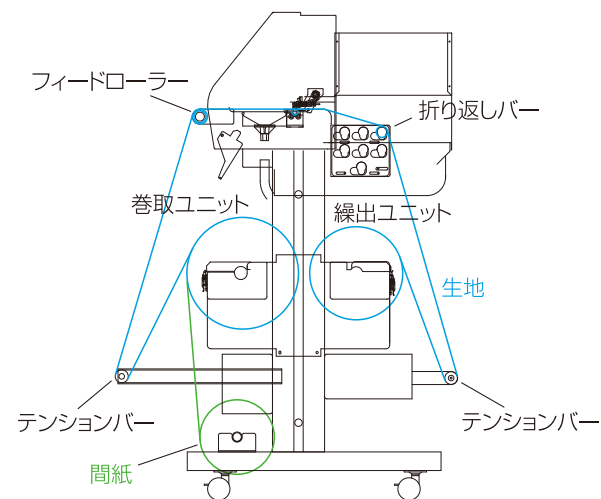
- ・転写紙が不要 ———— ● **材料費、廃棄料の節減!**
- ・歩留まり向上 ———— ● **手間と人件費の節減!**
- ・オンデマンド生産 ———— ● **版にかかるコスト、管理の手間なし!**
- ・後処理における立会いなし ———— ● **人件費の節減!**
- ・発色時間が半分 ———— ● **時間短縮!**



スムーズな作業をサポートする多彩な機構

AMF(オートメディアフィーダー)

自動で上下するテンションバーがテンションを一定に保つため、つねに安定した搬送性で高品質なプリントを実現。連続運転に最適です。



布送り機構

ピンチローラー、フィードローラー、さらにAMFにより、布に一定のテンションをかけ、しわを防止します。また、布両端部を押さえる「布押さえ」により、布とヘッドの接触を防ぐことができます。



送り補正機能

プリントしながら生地の送り量の変更ができるため、運転を止める必要がありません。

大容量インク

4色の場合、各色最大440cc×4本の1,760cc。6色の場合、最大440cc×2本の880ccとなり、長時間運転が可能です。(昇華転写インク51使用時)

裏抜けインク溝

インク溝が付いているので、裏抜けインクによって裏地を汚すことはありません。裏抜けしない布のためには、脱着可能なプラテン板もご用意しています。

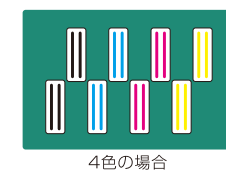


インク残量を表示

RIP上にインク量が表示され、残量管理に便利です。

高速プリントヘッド

ヘッドを前後2列にスタガ配置したヘッド構成を採用。4色を使用する高速プリントと、ライト色Lc(ライトシアン)、Lm(ライトマゼンタ)を加えた6色の高品質モードが選べます。



ヘッドの高さ調整機構

最大10ミリまで任意の高さで調整可能。ヘッドの位置を見ながら簡単に適切なヘッド高を決められる「高さ調整棒」を装備しています。



間紙バーハンガー・間紙バー

乾燥しにくい布用に、標準で装備しています。

