

CG-45,CG-90SD,MX シリーズ ,CG-90AP,CG-90APR,CG-100AP など ピンチローラー交換手順書 1

このたびは、ピンチローラー交換用キット (SPC-0746) をお買い上げいただきありがとうございます。

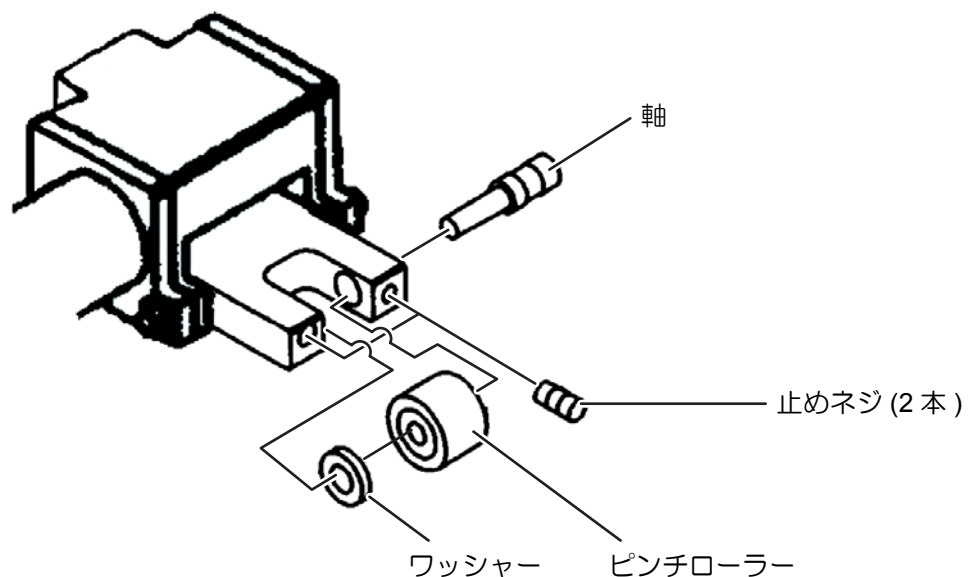
重要! ・ピンチローラの交換をするには、1.5mm 六角レンチが必要です。

ピンチローラの交換時には、以下の部品を使用してください。

部品名称	数量	備考
ピンチローラー	1	
止めネジ	2	
弓形Eリング	1	交換時には使用しません。
Eリング	1	交換時には使用しません。
ワッシャー	2	

ピンチローラーを交換する

1. 止めネジを緩めて、軸を抜き取ります。
2. ピンチローラーを入れ、軸を差し込んで斜めに支えます。
3. ワッシャーをピンセットで支え、軸を押し込みます。
4. 軸を平行にし、反対側の穴に差し込みます。
5. 軸を押しさえつけたまま、止めネジを締め込みます。
・交換作業が終了しました。



CG-45,CG-90SD,MX series,CG-90AP,CG-90APR,CG-100AP etc. Procedure Manual for Replacing Pinch Roller 1

Thank you very much for your purchasing our kit for replacing pinch roller (SPC-0746).

Important!

- 1.5mm hexagon wrench is required for replacing the pinch roller.

Use the parts below at replacing the pinch roller.

Part name	Quantity	Remarks
Pinch roller	1	
Setscrew	2	
Arched E-ring	1	Is not used at replacement.
E-ring	1	Is not used at replacement.
Washer	2	

Replace the pinch roller

- 1. Loosen the setscrew, and remove the shaft.**
- 2. Put the pinch roller in, insert the shaft and hold it at a tilt.**
- 3. Hold the washer with tweezers, and push the shaft in.**
- 4. Make the shaft parallel, and insert it into the opposite hole.**
- 5. While pressing the shaft, tighten the setscrew.**
 - This is the end of the replacing work.

