

インクジェットプリンタ Tx400-1800B シリーズ

日常のお手入れのお願い

インクジェットプリンタは非常に微細なメカニズムを持つ精密機械です。特にインクを吐出するヘッドのノズル面は、わずかなホコリや糸くずの付着でも影響を及ぼし、正常な作図結果を得られなくなる可能性があります。

インクジェットプリンタをより良い状態でご使用いただくために、以下のお手入れを日常行われることをお勧めします。

1. お手入れを行うタイミング

お手入れを行うタイミング	お手入れ項目	参照ページ
毎日 (1日の作業終了後)	ヘッドノズル面	P.2
	ミストファンフィルタ	P.3
	廃インクタンク	P.3
1週間に1回 (週末の作業終了後)	「ハイロセンジョウ」の実行	P.4
	外装	P.4
長期間使用しない場合	「ホカンセンジョウ」の実行	P.6



お手入れに必要な道具

- 洗浄液ボトルキット A29(品番: SPC-0137)
- Sb210 メンテナンス用洗浄液 (品番: SPC-0701)
- クリーンスティック (品番: SPC-0527)
- 綿棒
- スポイト
- 手袋
- 柔らかい布

2. 毎日行うお手入れ



- ヘッド周辺 / キャッピングステーション / ワイパを清掃するときは、クリーンスティック (SPC-0527) をお使いください。通常の綿棒をお使いになると、糸くずが残って二次障害を引き起こすことがあります。

(1) ヘッドノズル面 (取扱説明書 4 章「ヘッドノズル面のメンテナンス」)

プリント中にヘッドノズル面に付着したインクやホコリをそのままにしておくと、吐出不良やキャッピング不良を引き起こします。

作業終了後には、必ずヘッドノズル面のメンテナンス (ノズルセンジョウ 2) を行い、きれいな状態を保ってください。

その際、必ず次の 3 箇所についてもお手入れを行ってください。

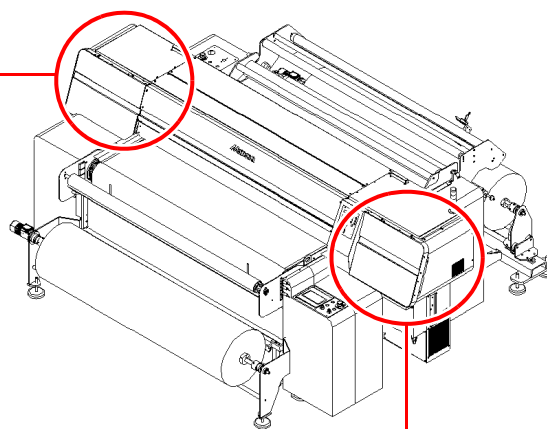
- スライダ下面及びヘッド周辺
- インクキャップ
- ワイパ

重要!

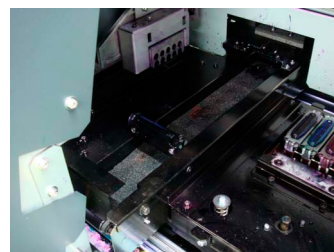
- ヘッド周辺は、本装置の中で最も汚れがたまりやすく、本装置の動作や作図結果に影響を及ぼす恐れのある場所です。また、ヘッドそのものは非常に微細なメカニズムを採用しておりますので、お手入れには十分な注意が必要です。
- ワイパが変形していた場合は、取扱説明書 4 章「[ワイパコウカン] を表示したら」に従って、新しいワイパと交換してください。



クリーンスティックを使い、スライダ下面及びヘッド周辺の清掃を行う



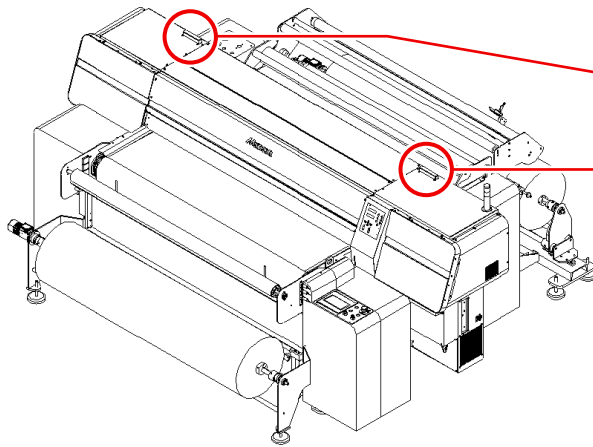
インクキャップ



汚れた状態のワイパ

(2) ミストファンフィルタ (取扱説明書 4 章「ミストファンフィルタのクリーニング」)

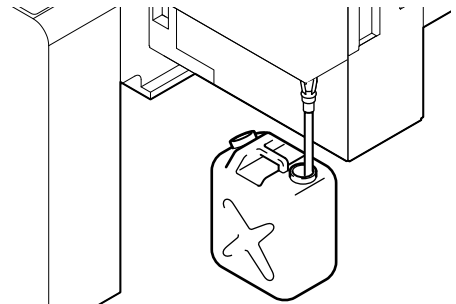
ミストファンフィルタが汚れた状態のまま使用すると、装置内にミストが大量に発生し、メディア汚れや装置の故障の原因となります。



汚れたミストファンフィルタ

(3) 廃インクタンク (取扱説明書 4 章「廃インクタンクがいっぱいになったら」)

廃インクタンクが満杯になっていないか確認して、廃インクがあふれないように注意してください。



3. 定期的に行うお手入れ（1週間に1回）

本装置の精度を保ちながら末永くお使いいただけるよう、1週間に1回、定期的にお手入れをしてください。

(1) 「ハイロセンジョウ」の実行（取扱説明書4章「インク排出路の洗浄（ハイロセンジョウ）」）

定期的にインクの排出路を清掃してください。

インクの排出路が詰まると、正常にクリーニングができなくなるだけでなく装置の破損につながります。

(2) 外装（取扱説明書4章「外装のお手入れ」）

使用環境により、本体の外装には塵や砂埃が付着することがあります。ヘッド移動部へのホコリの進入を防ぐために、柔らかい布に水を含ませ、固く絞ってからふき取ってください。

4. メディアの保管

メディアは、ほこりが付きにくく直射日光が当たらない場所に保管してください。また湿度も嫌いますので高温多湿な場所での保管は避けてください。

5. インクパックの保管

次の事項に注意して保管してください。

- 直射日光が当たらず、湿度の高くない場所に保管してください。
- インクパックを落下させたりぶついたりしないでください。
- インク IC は、汚したり、静電気放電させないでください。
- インクパックとインク IC は必ず一緒に保管してください。

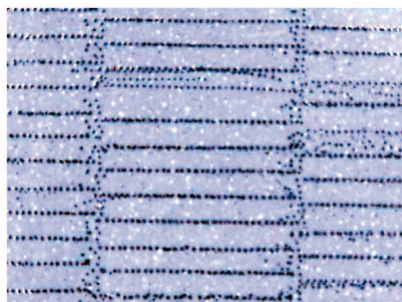


インクパックとインク IC

6. 作図不良の例

ホコリなどを原因として発生するヘッド（ノズル）の吐出不良が、作図に及ぼす代表的な例を示します。

このような状態で使用しないように、出力前や出力中に定期的にノズルの状態を確認してください。ノズルの状態は、本装置の「テストプリント」で確認できます。（取扱説明書 2 章「テストプリントを行う」）



飛行曲がり



ノズル抜け



ポタ落ち



しぶき

7. ノズル吐出不良の回復方法

本装置を長時間使用しなかった場合や環境温度によっては、ノズルの吐出が不安定になる場合があります。

この場合、ノズルを回復させるために以下の方法があります。

1. 日常のお手入れ

本書に記載されている、各所のお手入れを行ってください。

2. ノーマルクリーニング (取扱説明書 2 章「ヘッドクリーニングを実行する」)

前述のお手入れを行った後、取扱説明書の手順に従ってノーマルクリーニングを実行。クリーニングとテストプリントを繰り返し、ノズル抜けが無くなる事を確認。

3. ハードクリーニング (取扱説明書 2 章「ヘッドクリーニングを実行する」)

数回ノーマルクリーニングを繰り返してもノズル抜けがなくなる場合、クリーニングモードをハードクリーニングにして同様の操作を実行。

4. ノズル洗浄 (取扱説明書 4 章「ヘッドノズルの洗浄」)

これまでの手順を実施してもノズル抜け等が解消されない場合には、ノズル洗浄を行ってみてください。

1 分間のノズル洗浄を行った後、クリーニングとテストプリントを行ってください。

5. ノズル洗浄 (取扱説明書 4 章「ヘッドノズルの洗浄」)

上記のノズル洗浄でノズル抜けが解消されない場合は、放置時間を 5 分間に設定して再度、洗浄 / キーニング / テストプリントを実施してください。

6. インクの充填 (取扱説明書 4 章「ノズル詰まりが復旧しない場合 (インク充填)」)

上記のノズル洗浄でノズル抜けが解消されない場合は、インク充填を行ってください。

これまでの操作でノズル抜けが回復しない場合には、弊社または本装置をお買い上げいただいた販売店にサービスコールをしてください。

8. 長期間使用しない場合

1 週間以上使用しない場合は、保管洗浄機能を使用し、ヘッドのノズルとインクの排路をクリーニングしてください。その後、本装置を保管してください。

9. サプライ品のご案内

- クリーンスティック (品番 : SPC-0527)
- 洗浄液ボトルキット A29 (品番 : SPC-0137)
- Sb210 メンテナンス用洗浄液 (品番 : SPC-0701)

10. 安全上のご注意

ご注意



本装置 (Tx400-1800B) はインクの吐出安定性を確保するために、長時間使用 (出力) しないときは、充填するインク種によって定期的に微量のインクを吐出 (フラッシング) させる必要があります。

長時間使用しないときは、本装置の [ホカンセンジョウ] 機能 (取扱説明書 4 章「長期間使用しない場合」) を実行した後、装置右側面の電源スイッチを ON (| の状態) にしておいてください。



本装置を絶対に分解しないでください。感電、火災および破損の原因になります。



本装置の内部に水気が入らないようにしてください。内部が濡れると、感電、火災および破損の原因になります。



お手入れは、電源スイッチをオフにし、電源ケーブルを抜いてから行ってください。思わぬ事故が発生する原因になります。



ベンジン、シンナーや研磨剤の入った薬品は使用しないでください。カバーの表面が変質、変形する恐れがあります。



本装置の内部に潤滑油などを注油しないでください。プリンタ機構が故障する恐れがあります。



インクに直接触れないようにしてください。誤ってインクが皮膚や衣類に付着した場合は、石けんや水ですぐに洗い落としてください。万一、インクが目に入ったときは、大量の流水で洗い、医師の治療を受けてください。

11. 設置環境

- できるだけホコリの少ない環境で使用してください。扇風機、送風機なども周囲のホコリを舞い立たせる原因です。
- 使用環境は、+15 ~ +30 °C (59°F ~ 86°F)、35 ~ 65% Rh (Tp250 インクご使用時は、40 ~ 60% Rh) です。これより低温湿 / 高温湿でのご使用は避けてください。




お問い合わせ先

株式会社 **ミマキエンジニアリング**

<http://www.mimaki.co.jp/>

テクニカルコールセンター

 **0120-106-114**

お問い合わせ時間： 午前 9:00 より午後 6:00 まで

営業日： 月曜日から金曜日まで（祝祭日を除く）

日常のお手入れの最新版は、弊社ホームページからもダウンロードできます。