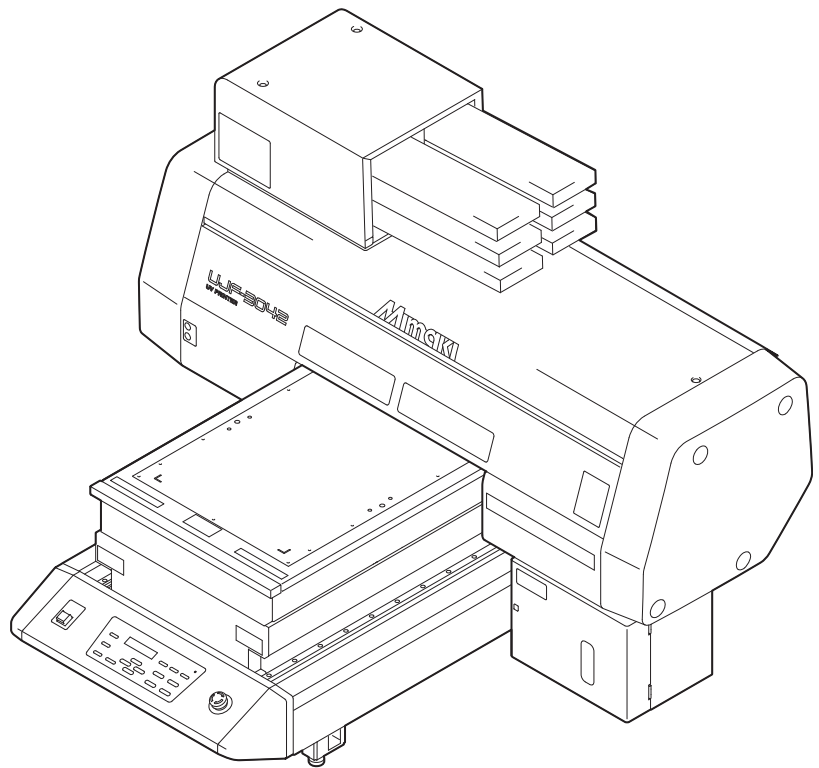


UV PRINTER

UJF-3042FX

取扱説明書



目次

ご注意	vi
ご注意	vi
おねがい	vi
電波障害自主規制	vi
テレビ/ラジオの受信障害について	vi
はじめに	vii
取扱説明書について	vii
安全にお使いいただくために	viii
マーク表示について	viii
警告ラベルについて	xiv
本書の読み方	xvi

第1章 ご使用の前に

本機を設置する	1-2
設置場所について	1-2
本機の移動	1-3
各部の名称とはたらきについて	1-4
装置前面	1-4
装置背面	1-4
操作パネル	1-5
キャリッジ	1-6
非常停止スイッチ	1-6
ケーブルを接続する	1-7
USB2.0 インターフェイスクーブルを 接続する	1-7
電源ケーブル接続について	1-7
インクカートリッジについて	1-8
使用可能なインクの種類	1-8
メディアについて	1-10
使用可能メディアサイズ	1-10
メディア取り扱い上の注意	1-10
メニューモードについて	1-11

第2章 基本的な使い方

作業の流れ	2-2
電源を入れる	2-3
メディアをセットする	2-4
別の方法でメディアをセットする	2-5
テスト作図をする	2-6
ヘッドクリーニングを実行する	2-8
データを作図する	2-9

作図を開始する	2-9
作図を中止する	2-10
作図データ受信中または受信済みの確認	2-10
[!ワーク タカイ]を表示したら	2-11
作図中にカバーを開けてしまった場合	2-11
電源を切る	2-12

第3章 便利な使い方

原点を変更する	3-2
ジョグキーを使用する	3-2
ファンクションメニューを使用する	3-3
ヘッドの高さを設定する	3-4
メディアの厚みを設定する	3-4
ヘッドギャップを設定する	3-5
テーブルの高さを設定する	3-6
ギャップチェック	3-7
パス間の縞を軽減する設定をする	3-8
MAPS 機能とは	3-8
MAPS2 機能を設定する	3-8
その他の便利な機能	3-11
データクリア	3-11
本機の情報を表示する	3-11
中断した作図を再開する	3-12
ノズル抜けが直らないとき、かわりのノズルで作図する	3-13
着弾ズシを確認する	3-15
各種設定	3-16
作図方式を設定する	3-16
LED UV 装置のモードを設定する	3-17
パス数が少ない時の UV 積算照射量を 増やす	3-18
優先順位の設定をする	3-19
ファンモードの設定をする	3-20
ワークチェンジを設定する	3-21
インク残量を設定する	3-22
画面の言語表示を切り替える	3-23
設定リストを出力する	3-24
本機のマシン情報を表示する	3-25
その他の便利な設定	3-27
設定した内容を初期状態に戻す	3-28
時刻を設定する	3-29
ミリ/インチの設定をする	3-30

空きカートリッジの重量を設定する	3-31
キーブザーの設定をする	3-32
冷却ポンプの設定をする	3-33
作図前フラッシングレベルを設定する	3-34

第4章 お手入れ

日常のお手入れ	4-2
長期間使用しない場合は	4-2
お手入れ上のご注意	4-2
外装のお手入れ	4-3
テーブルの清掃	4-3
インクカートリッジについて	4-4
新しいインクカートリッジに交換する	4-4
インクセットを設定する	4-6
カートリッジ異常が発生したら	4-9
白インクカートリッジを振る	4-10
600ml インクカートリッジについて	4-12
ケースの重量を登録する	4-12
カートリッジの重量を登録する	4-13
カートリッジの重量を登録する（レベルロー/レベルエンド後）	4-14
作図中のインク滴の垂れを防ぐ	4-16
廃インクが溜まったら	4-18
廃インクタンクのインクを処分する	4-18
ワイパボトルのインクを処分する	4-20
フィルタを交換する	4-22
ノズルを洗浄する	4-24
インク排出路を洗浄する	4-26
長期間使用しない場合（ホカンセンジョウ）	4-28
ヘッドを洗浄する	4-30
インク充填を行う	4-32
ノズル面の清掃頻度を設定する	4-34
白インク（ホワイト）の定期メンテナンス	4-35
ワイパのクリーニング	4-38
不凍液混合水を交換する	4-40
不凍液混合水を交換する	4-41

第5章 困ったときは

故障かなと思ったら	5-2
電源が入らない	5-2
作図できない	5-2

作図結果に問題があるときは	5-3
ノズル詰まりを解消したいとき	5-3
インク漏れが発生したら	5-3
メッセージを表示するトラブル	5-4
ワーニングメッセージ	5-4
エラーメッセージ	5-6

第6章 付録

仕様	6-2
本体仕様	6-2
インク仕様	6-3
お問い合わせシート	6-4
機能フローチャート	6-5

ご注意

株式会社ミマキエンジニアリングの保証規定に定めるものを除き、本製品の使用または使用不能から生ずるいかなる損害（逸失利益、間接損害、特別損害またはその他の金銭的損害を含み、これらに限定しない）に関して一切の責任を負わないものとします。

また、株式会社ミマキエンジニアリングに損害の可能性について知らされていた場合も同様とします。

一例として、本製品を使用したメディア等の損失や、作成された物によって生じた間接的な損失等の責任負担もしないものとします。

本機を使用したことによる金銭上の損害および逸失利益、または第三者からのいかなる請求についても、当社は一切その責任を負いかねますので、あらかじめご了承ください。

おねがい

- この取扱説明書は、内容について十分注意しておりますが、万一ご不審な点などがありましたら、販売店または弊社営業所までご連絡ください。
- この取扱説明書は、改良のため予告なく変更する場合があります。

電波障害自主規制

この装置は、クラス A 情報技術装置です。この装置を家庭で使用すると電波妨害を引き起こすことがあります。この場合には使用者が適切な対策を講ずるよう要求されることがあります。

VCCI-A

テレビ/ラジオの受信障害について

本機は、使用時に高周波が発生します。このため、本機が不適切な条件下で設置または使用した場合、ラジオやテレビの受信障害が発生する可能性があります。したがって特殊なラジオ/テレビに対しては保証しておりません。

本機がラジオ/テレビ受信の障害原因と思われる場合は、本機の電源を切り、ご確認ください。電源を切り受信障害が解消すれば、本製品が原因と考えられます。

次の手順のいずれか、またはいくつかを組み合わせることでお試しください。

- テレビやラジオのアンテナの向きを変え、受信障害の発生しない位置をさがしてください。
- この製品から離れた場所にテレビやラジオを設置してください。
- この製品とは別の電源供給路にあるコンセントにテレビやラジオを接続してください。

はじめに

この度は、UV インクジェットプリンタ UJF-3042FX をご購入あげいただき、誠にありがとうございます。ごさいます。

「UV インクジェットプリンタ UJF-3042FX」は、紫外線硬化インク (UV インク) を使用しております。

本書をよくお読みになり、お客様のニーズに合わせた作図にお役立てください。

取扱説明書について

- 本書は、「UV インクジェットプリンタ UJF-3042FX」(以後本機と称します) の操作やメンテナンスなどの取り扱いについて説明いたします。
- 本書をお読みになり、十分理解してからお使いください。また、本書をいつも手元に置いてお使いください。
- 本書は、本機をお使いになる担当者のお手元に確実に届くようお取りはからいください。
- 本書は、内容について十分注意して作成していますが、万一不審な点がありましたら、販売店または弊社営業所までご連絡ください。
- 本書は、改良のため予告なく変更する場合があります。ご了承ください。
- 本書が焼失／破損などの理由により読めなくなった場合は、新しい取扱説明書を弊社営業所にてお買い求めください。
- 取扱説明書の最新版は、弊社ホームページからもダウンロードできます。

本書の内容を無断で転載することは禁止されています。









© 株式会社ミマキエンジニアリング

安全にお使いいただくために

マーク表示について

本書では、マーク表示により操作上の注意内容を説明しています。注意内容により表示するマークは異なります。各マーク表示の持つ意味を理解し、本機を安全に正しくお使いください。

マーク表示の例

内 容	
	「警告」マークは、指示を無視して誤った取り扱いをすると、人が死亡または重傷を負う可能性が想定される内容を示しています。必ずよくお読みになり、正しくお使いください。
	「注意」マークは、指示を無視して誤った取り扱いをすると、人が傷害を負う可能性が想定される内容および物的損害の発生が想定される内容を示しています。
	「重要」マークは、本機をお使いいただく上で、知っておいていただきたい内容が書かれています。操作の参考にしてください。
	「ヒント」マークは、知っておくと便利なことが書かれています。操作の参考にしてください。
	関連した内容の参照ページを示しています。
	△マークは、注意（危険・警告を含む）を促す内容があることを告げるものです。中に具体的な注意事項（左図の場合は感電注意）が描かれています。
	⊘記号は、禁止の行為であることを告げるものです。図の中や近傍に具体的な禁止内容（左図の場合は分解禁止）が描かれています。
	●記号は、行為を強制したり、指示する内容を告げるものです。図の中に具体的な指示内容（左図の場合は差し込みプラグをコンセントから抜いてください）が描かれています。

⚠ 警告



- 換気の悪い部屋、または密閉された部屋で使用する場合は、必ず換気装置を設けてください。

排気口施工時について

本機の故障を防ぐため、下記の注意を必ずお守りください。

- (1) 排気口の形状は、お客様の建物環境によりますが、開口部の面積はダクトの50%以上を確保してください。
- (2) 排気口に閉鎖弁等を設置する場合、本機使用時は必ず閉鎖弁を開けてください。



- 本機で使用するインクは、危険物第4類第3石油類に該当します。よって、引火する可能性があるため本機を使用する場所は、火気厳禁としてください。



- ヘッドをクリーニングする際は、必ず付属のゴーグルと手袋を着用してください。インク、メンテナンス用洗浄液が目に入る場合があります。



- 誤ってインク、メンテナンス用洗浄液を飲み込んだ場合は、安静にして直ちに医師の診断を受けてください。嘔吐物は、飲み込ませないください。その後、(財)日本中毒情報センター 中毒110番に連絡してください。
- 蒸気を大量に吸い込んで気分が悪くなった場合は、直ちに空気の新鮮な場所に移り、暖かくして安静にしてください。また、直ちに医師の診察を受けてください。
- 廃インクは、使用している地域の条例に従って処分してください。

絶対にしないでください

⚠ 警告

分解・改造はしない	インクカートリッジの取り扱い
<div style="display: flex; align-items: center;"> <ul style="list-style-type: none"> 本機やインクカートリッジの分解・改造は、絶対に行わないでください。感電や故障の原因になります。 </div>	<div style="display: flex; align-items: center;"> <ul style="list-style-type: none"> 一部成分において（光重合開始剤）、水生生物に対する毒性があります。自然水系、生活排水への漏洩流出を防いでください。 インクカートリッジや廃インクタンクは、子供の手の届かない場所に保管してください。 インクが皮膚や衣服に付着した場合は、直ちに石けんや水で洗い流してください。万が一インクが目に入った場合は、直ちに水で洗い流し、医師の治療を受けてください。 インク漏れが発生した場合は、主電源スイッチをオフにして電源プラグを抜いてから、弊社サービスまたは販売店にサービスコールしてください。 </div>
<div style="display: flex; align-items: center;"> <ul style="list-style-type: none"> 湿気の多い場所での使用や、装置に水をかけないでください。火災や感電、故障の原因になります。 </div>	
<div style="display: flex; align-items: center;"> <h3 style="margin: 0;">異常事態の発生</h3> </div> <ul style="list-style-type: none"> 万一、煙が出ている、変な臭いがするなどの異常事態のまま使用すると、火災・感電の原因になります。すぐに、電源スイッチをオフにして、その後必ずプラグをコンセントから抜いてください。煙が出なくなるのを確認してから、販売店または弊社営業所に修理をご依頼ください。 お客様による修理は危険ですから絶対におやめください。 	



警告

保護具着用



- 吸引ノズルのクリーニングにおいて、インク、メンテナンス用洗淨液が飛び散る可能性がある場合は、必ず保護メガネおよび手袋を着用して、クリーニングを行ってください。インク、メンテナンス用洗淨液が目に入る危険性があります。またインク、メンテナンス用洗淨液が手に付着すると手が荒れる原因になります。

電源、電圧について



- 表示された電源仕様で使用してください。また、電源ケーブルのプラグは、必ずアース処理されたコンセントに差し込んでください。火災・感電の原因になります。



- 点灯中の LED UV 装置は絶対に直接肉眼で見ないでください。目の痛みや視力障害の原因になります。必ず安全眼鏡を掛けてください。
- 紫外線 (UV) を皮膚に直接あてないでください。皮膚の炎症を起こす原因になります。



- メンテナンス時には感電を防ぐために、必ず主電源スイッチをオフにし、電源プラグを抜いてください。また装置によっては、コンデンサの電荷放電時間に 1 分間必要な場合があります。主電源スイッチをオフにし、電源プラグを抜いた後は、必ず 3 分後に作業するようにしてください。
- LED UV 装置がまれに破損することがあります。定格寿命もしくは、それ以前の LED UV 装置の交換をお勧めします。



- 本機の主電源スイッチの投入作業も、本機の操作方法を熟知した人以外は行わないでください。
- 点灯中や消灯直後は熱いので、LED UV 装置には手を触れないでください。ヤケドの原因となります。

不凍液の取り扱い



- 不凍液は、弊社専用の不凍液をご使用ください。冷却装置が故障する恐れがあります。
- 不凍液は、直接肌に触れないようにしてください。
万一、皮膚や衣服に触れてしまった場合は、石けんを使って、すぐに流水で洗い落としてください。
万一、不凍液が目に入った場合は、大量の流水で洗い、医師の診断を受けてください。
- 不凍液をご使用の前に、必ず安全データシート (SDS) をお読みください。
- 誤って不凍液を飲み込んだ場合は、直ちに吐かせ、医師の診断を受けてください。
- 不用となった不凍液は以下の方法で処分してください。
 - おがくず、ウェス等に吸着させて、焼却炉で焼却する
 - 免許を持った産業廃棄物処理業者に内容物を明確にして処理を委託する
- 静電気・衝撃火花による着火源が生じないように注意してください。
- 不凍液を取り扱う場合は、必ずゴーグルおよび手袋を着用してください。



電源ケーブルの取り扱い



- 付属の電源ケーブルを使用してください。
- 電源ケーブルを傷つけたり、破損したり、加工しないでください。また、重い物をのせたり、加熱したり、ひっぱったりすると電源ケーブルが破損し、火災・感電の原因になります。



警告

LED UV 装置の取り扱い



- 引火する危険性の雰囲気（ガソリン・可燃性スプレー・シンナー・ラッカー・粉塵など）で使用しないでください。また紙や布を LED UV 装置に近づけたり、覆ったりしないでください。火災の原因になります。

子供を近づけない



- 本機に子供を近づけないでください。

使用上のご注意



注意

ホコリから守る



- できるだけホコリの少ない部屋で利用してください。悪環境下では、リフレッシュレベルを2または3に設定してください。
- 夜帰宅する際は、メディアをセットしたままにしないでください。メディアの上にホコリが付着してしまいます。
- メディアはホコリがつかないように保管してください。メディアに付着したホコリを拭き取ると、静電気により逆効果になってしまいます。
- ホコリが原因で、作図中に突然インクの雫がヘッドからメディアに落ちる場合があります。この場合は、ヘッドをクリーニングしてください。
(☞ P.2-8)

定期交換部品があります



- 本機には、別に定める定期交換部品があります。保守契約をしていただくことをお勧めします。

装置を水平に保つ



- 本機を水平に保つようにしてください。

メンテナンス用洗浄液について



- メンテナンス用洗浄液は、冷暗所で保管してください。また子供の手の届かない場所に保管してください。

警告ラベルについて



- 本機には、警告ラベルが貼ってあります。警告ラベルの内容を十分理解してください。なお、警告ラベルが汚れて読めなくなったり、剥がれた場合は、販売店、または弊社営業所にて新しい警告ラベルをお買い求めください。

不凍液について



- 不凍液は冷暗所で保存してください。
- 不凍液は、子供の手の届かない場所に保管してください。

⚠ 注意

インクカートリッジについて



- カートリッジを寒い所から暖かい所に移した場合は、使用する場所に3時間以上放置してから利用してください。
- カートリッジは、取付直前に開封してください。開封した状態で長時間放置しておくと、正常に作図できない場合があります。
- カートリッジは、冷暗所で保存してください。
- カートリッジを開封後は、早めに使い切ってください。開封後、長時間経過したものは、作図品質が低下します。



- 専用インク以外を使用すると、故障の原因になります。専用インク以外を使用して故障した場合の修理は、お客様の負担になりますのでご了承ください。
- カートリッジ内のインクを詰め替えないでください。
- インクカートリッジを強くたたいたり、激しく振り回さないでください。カートリッジからインクが漏れる場合があります。

紫外線について



- LED UV 装置周辺から多少の紫外線漏れがあります。紫外線を皮膚や目に浴びると、炎症や皮膚ガンを起こす可能性があります。弱い紫外線で炎症を起こさない場合でも、反復暴露により慢性障害に発展する場合があります。紫外線を皮膚や目に浴びないようにしてください。



- 紫外線の目への障害として、急性障害；異物等、とう痛および涙が流れる等があります。慢性障害；白内障等があります。本機を使用する場合、手袋、長袖の服、顔面部は遮光面、目は付属の遮光メガネ等で保護してください。

高温について



- LED UV 装置は、非常に高温になります。メンテナンスを行う時は、LED UV 装置消灯後十分温度が下がってから行ってください。



- 万一、高温部に触る時は、断熱性のある手袋等で手の皮膚を保護してください。

LED UV 装置の注意



- LED UV 装置下面のガラスは、必ず付属の手袋をはめて取り扱い、素手で触れないでください。UV 硬化が著しく低下する原因になります。汚れがついた場合には、アルコールを湿らせた清潔なガーゼ等で拭いてください。（外側カバーは、アルコールで拭かないでください。塗装がはげます。）



- LED UV 装置の性能、寿命は UV 照射装置、UV 電源装置によって大きく左右されます。弊社推奨の LED UV 装置、UV 電源装置以外は絶対に使用しないでください。弊社推奨の UV 照射装置、UV 電源装置以外を使用して生じた不具合について、弊社はいっさい責任を負いかねます。

清掃について



- 長年の使用により装置導電部や絶縁部にゴミ、ホコリが溜まり漏電する場合があります。定期的に清掃をしてください。
- 清掃は圧縮空気の吹き付けで行わないでください。ゴミ、ホコリが飛散するだけでなく、導電部に侵入して動作不良を起こします。必ず掃除機を使用して、ゴミ・ホコリを吸い取ってください。
- 水のかかる場所での使用は、漏電の可能性が非常に高くなります。水のかかる場所での使用は避けてください。
- 万一、漏電が発生すると、作業員の感電や火災に発展する場合があります。
- 事故防止のため、定期点検、定期交換部品の交換等は必ず行ってください。

⚠ 注意

発火、発煙について



- LED UV 装置等の高温部に可燃物が触れると、発火、発煙の可能性があります。また、LED UV 装置の下に数秒間、可燃物を放置すると、発火、発煙の可能性があります。



- 長年の使用で、安定器やその他使用部品についてゴミやホコリによる漏電、絶縁劣化が原因の発火、発煙の可能性があります。定期的な清掃、絶縁抵抗測定による劣化部品の交換をしてください。
- 長年の使用で、導電部のネジ等が緩むことが原因で、発火、発煙の可能性があります。定期的な増し締めを行ってください。
- 本機は防爆タイプではありません。危険物雰囲気での使用は爆発等の危険があります。危険物雰囲気での使用を禁止します。
- 異臭・発煙・スパーク跡など装置に異常が見られた場合は直ちに電源をオフにして弊社まで連絡してください。

レーザーモジュール



- この装置には、レーザーモジュールが搭載されています。レーザーモジュールは、クラス1レーザー製品です。
- ここに規定した以外の手順による制御及び調整は、危険なレーザー放射の露光に結びつくことがある。
レーザーダイオードの定格：655 to 660 mW、最大 10 mW
モジュールの最大出力：0.12 mW
IEC60825-1:2007

クラス1レーザー製品

CLASS 1 LASER PRODUCT

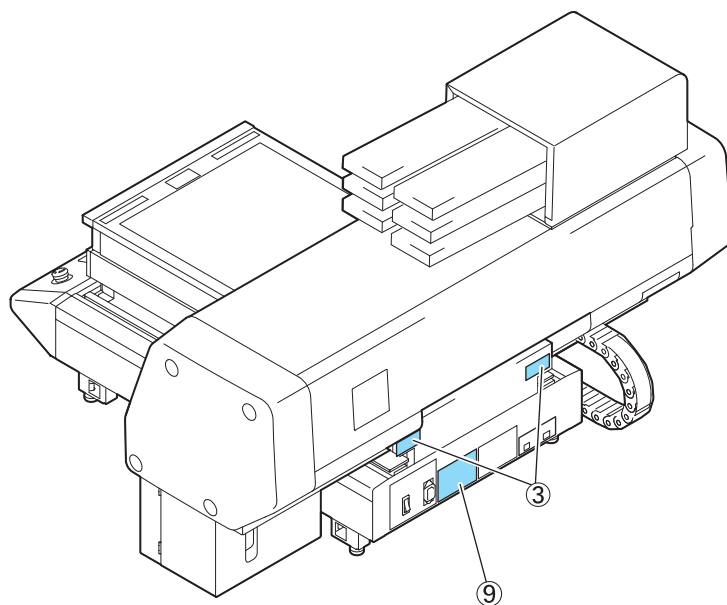
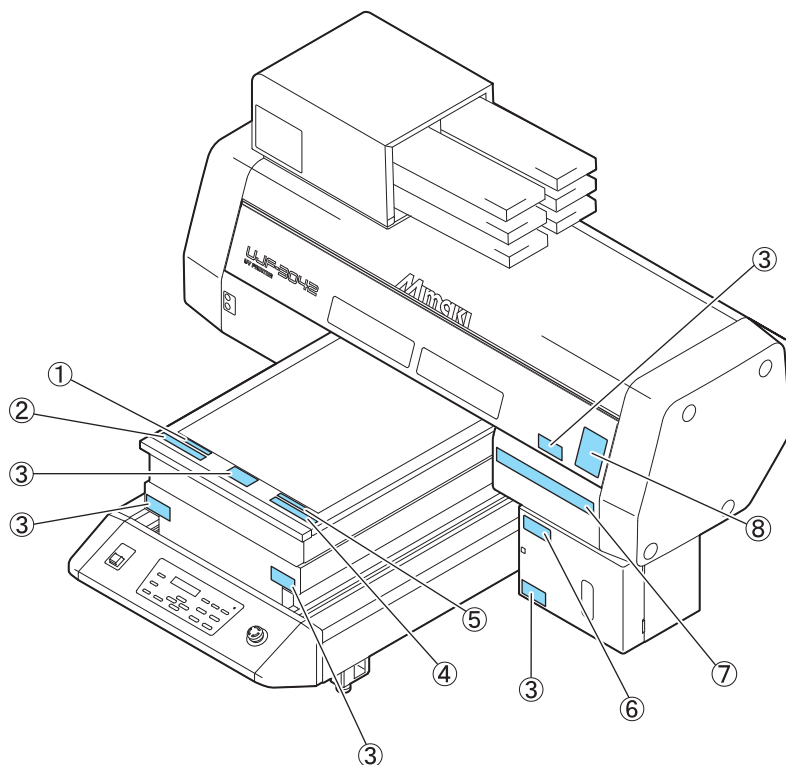
設置上のご注意





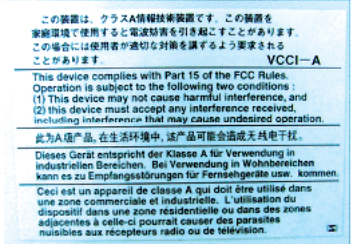
⚠ 注意

直射日光が当たる場所	水平でない場所	温度や湿度の変化が激しい場所
		<ul style="list-style-type: none"> 次の環境下でお使いください。 使用環境： 20 ~ 35 °C 35 ~ 65 % (Rh)
振動が発生する場所	エアコンなどの風が直接当たる場所	火を使う場所

警告ラベルについて

本機には、下記の警告ラベルが貼ってあります。警告ラベルの内容を十分理解してください。
なお、警告ラベルが汚れて読めなくなったり剥がれた場合は、新しい警告ラベルを販売店または弊社営業所にてお買い求めください。



注文番号	ラベル	注文番号	ラベル
(1) M907328	DO NOT PUT OVER 5KG ON THE TABLE	(7) M901549	
(2) M904325	Do not sit or lean on the table. Do not put any pressure on one side. These will deform the table and may cause damage and affects the printing.	(8) M905980	
(3) M904813			
(4) M903226	このテーブルに座掛けたり、寄りかかる等の偏荷重をかけないで下さい。テーブルが変形し、故障の原因や、画質に影響が出る可能性があります。		
(5) M907327	テーブル上に5kg以上のものを載せないで下さい。		
(6) M903330		(9) M902535	

本書の読み方

本取扱説明書では、操作手順と合わせて操作パネルの「表示パネル」に表示する文字や、使用するキーを説明しています。
使用中に確認しながら、操作を進めてください。

事前に知っておいて
いただきたい内容です

機能の概要を
説明しています

フィルタを交換する

本機を未永くご利用いただくために、定期的（1週間に1回程度を目安）にフィルタを交換してください。



• 必ず付属のゴーグルと手袋を着用してください。インクが目に入る場合があります。



• フィルタの交換中にネジなどを落とした場合は、販売店または弊社営業所にご連絡ください。

作業に必要なもの

• LED UV ユニットフィルタ (SPC-0657)	• ミスト吸着フィルタ (SPC-0656)
• 手袋	• 紙タオル
	• ゴーグル

操作手順の
番号です

1 ローカルモードで、**FUNCTION** キーを押す

<ローカル>

2 **▲▼** を押して [メンテナンス] を選び、**ENTER** キーを押す

FUNCTION
メンテナンス <ENT>

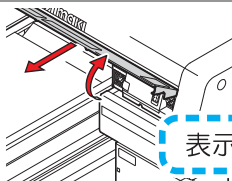
3 **▲▼** を押して [ステーションメンテ] を選び、**ENTER** キーを押す

メンテナンス
ステーション メンテ <ent>

4 **▲▼** を押して [メンテ：フィルタカクニ] を選び、**ENTER** キーを押す

ステーション メンテ
メンテ：フィルタ カクニ

5 フロントカバーを取り外す
(1) フロントカバーの両端を押します。
(2) 上に開きながら、カバーを手前に外します。



表示パネルを表します

4-20

ページ番号です

文章中のボタンを
○ 囲みで表しています

第1章 ご使用前に



この章では ...

本機の各部の名称や設置方法など、ご使用前に知っておいていただきたいことについて説明します。

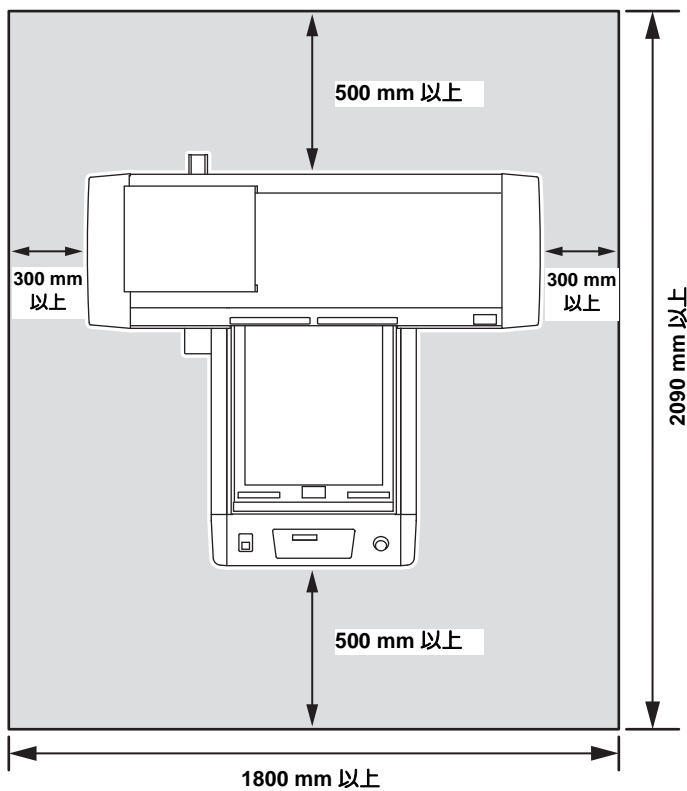
本機を設置する.....	1-2	インクカートリッジについて.....	1-8
設置場所について	1-2	使用可能なインクの種類	1-8
本機の移動	1-3	メディアについて.....	1-10
各部の名称とはたらきについて.....	1-4	使用可能メディアサイズ	1-10
装置前面	1-4	メディア取り扱い上の注意	1-10
装置背面	1-4	メニューモードについて	1-11
操作パネル	1-5		
キャリッジ	1-6		
非常停止スイッチ	1-6		
ケーブルを接続する.....	1-7		
USB2.0 インターフェイスケーブルを			
接続する	1-7		
電源ケーブル接続について	1-7		

本機を設置する

設置場所について

本機を組み立てる前に、設置するスペースを確保してください。
本体の大きさと作図のために必要なスペースを考慮して設置します。

幅	奥行き	高さ	全体重量
1200 mm	1090 mm	770mm	約 113 kg

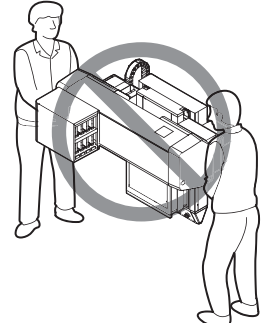


本機の移動

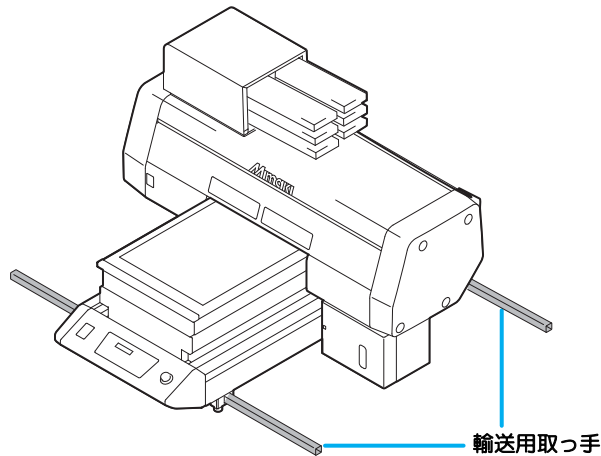
本機をやむを得ず、段差のない同一フロア内で移動する場合は、下記のように行ってください。



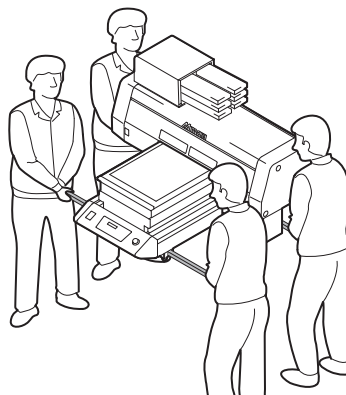
- 移動するときは、大きな振動を与えないでください。
- なるべく水平を保つように移動してください。横倒し状態での運搬は、絶対に行わないでください。故障の原因になります。



- 本機を移動するときは、輸送用取っ手（2カ所）を取り付けてください。取っ手を本機に差し込み、ネジを締めて固定します。

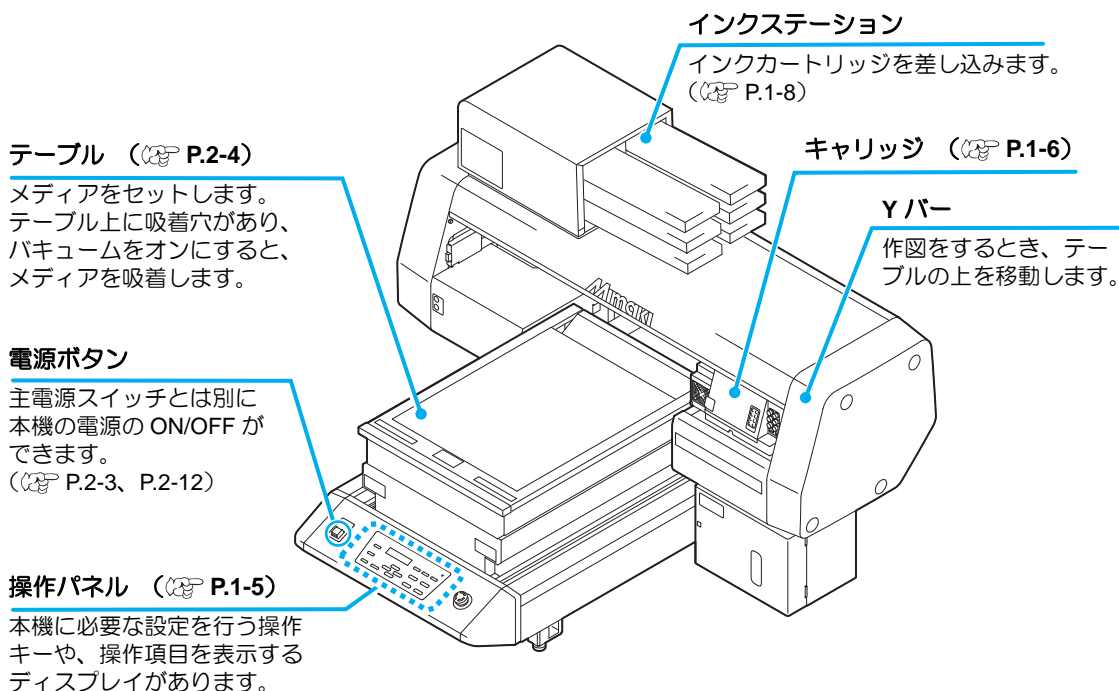


- 本機を移動するときは、必ず4人以上で行ってください。
- カバーを押して移動すると、カバーが変形する可能性があります。必ず輸送取っ手を持って移動してください。

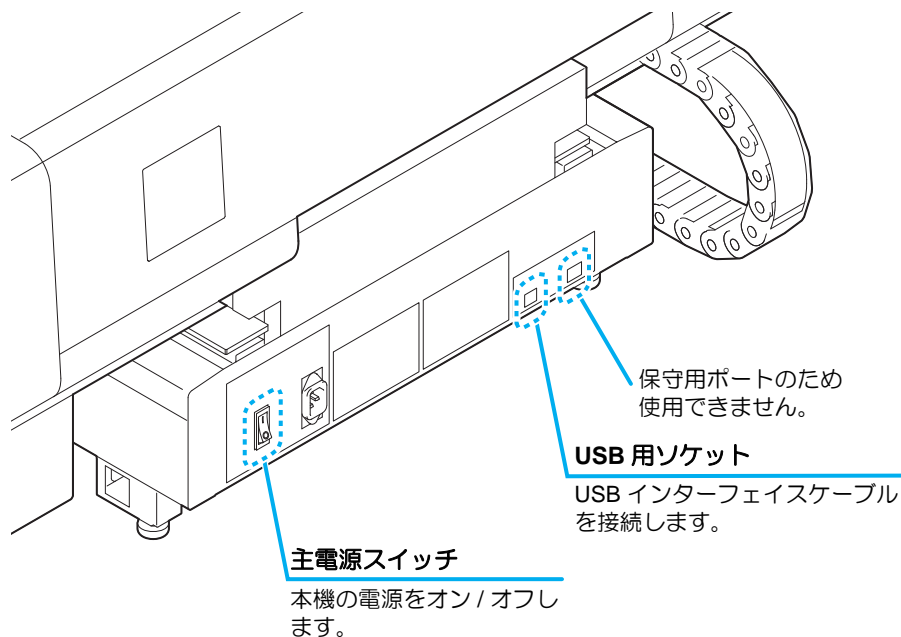


各部の名称とはたらきについて

装置前面

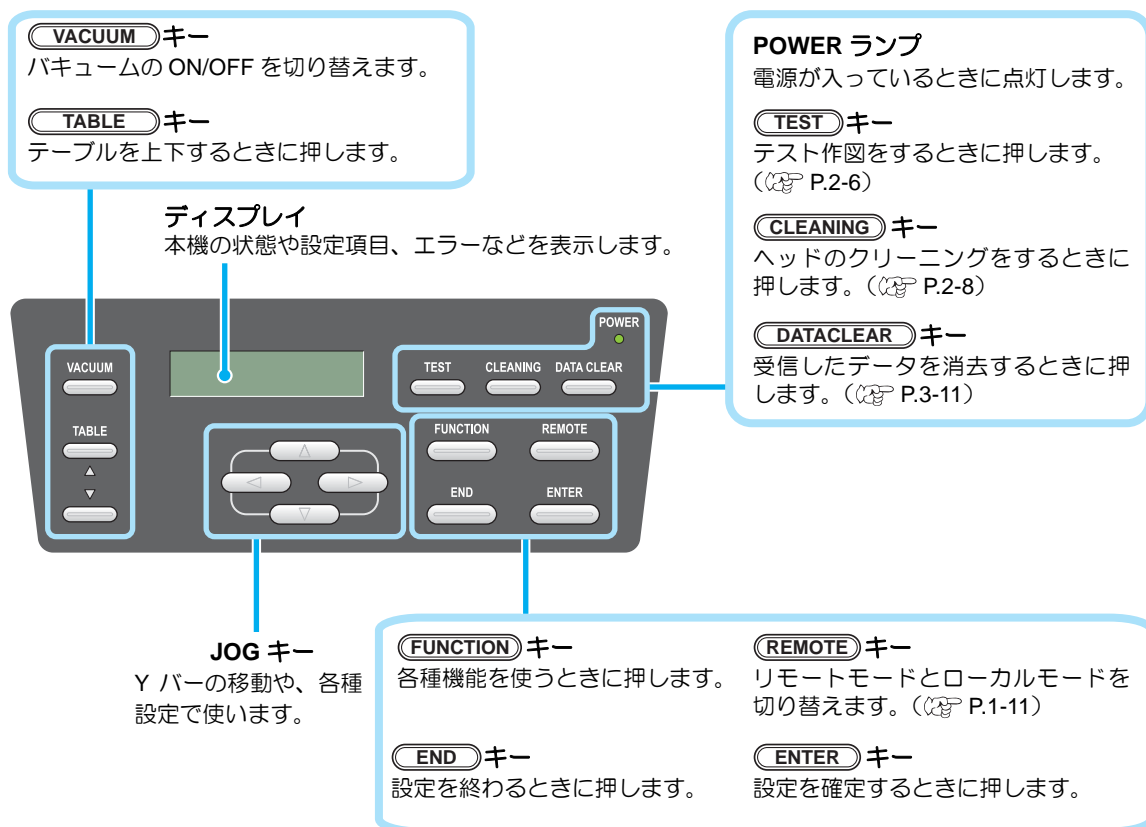


装置背面



操作パネル

操作パネルは、作図方法の設定、各種操作に使用します。



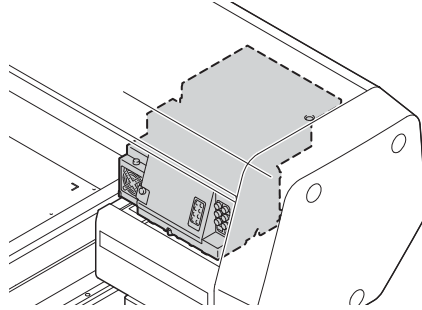
ジョグキーのはたらき

ジョグキーは、使用するタイミングにより機能が異なります。

	作図原点、範囲設定時	機能選択時	設定の選択時
	キャリッジを左へ移動		
	キャリッジを右へ移動		
	Yバーを奥側へ移動	1つ前の機能に戻る	1つ前の機能を選択する
	Yバーを手前に移動	次の機能に移る	次の値を選択する

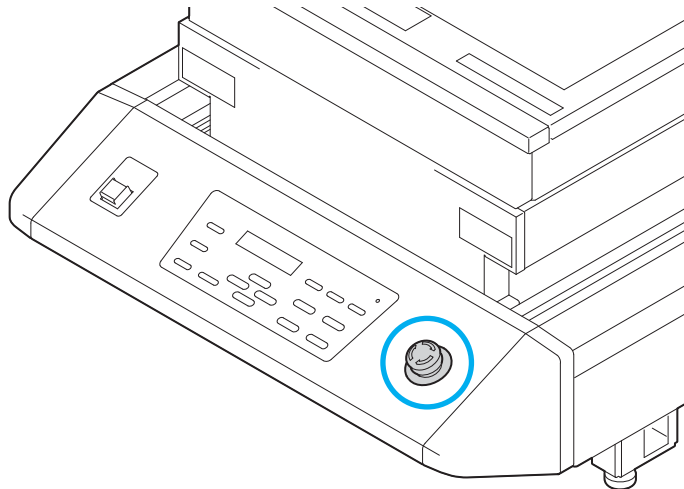
キャリッジ

キャリッジには、作図用のプリントヘッド、LED UV 装置、プリントヘッドカバー内にライトポインタを搭載しています。



非常停止スイッチ

安全上の理由で、本機を緊急停止したいときに押します。
安全スイッチは、装置前面に 1 箇所あります。



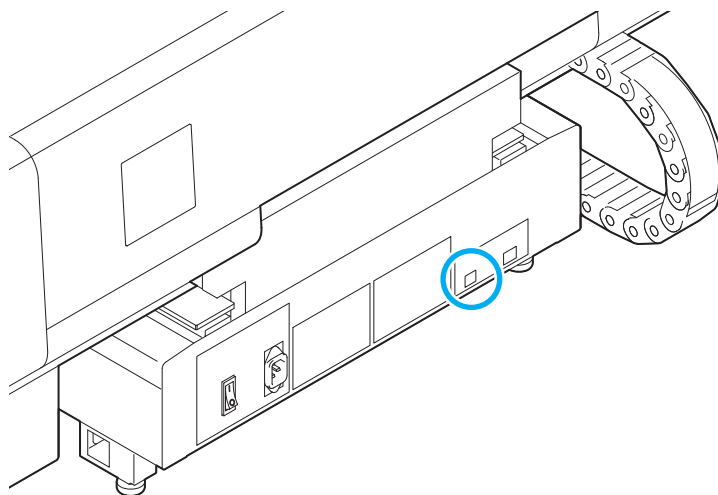
ケーブルを接続する

USB2.0 インターフェイスケーブルを接続する

コンピュータと本機を USB2.0 インターフェイスケーブルで接続します。



- USB2.0 インターフェイスケーブルをご用意ください。(本機の付属品として、USB2.0 インターフェイスケーブルを添付しておりません。)
- ご使用の RIP が USB2.0 インターフェイスに対応している必要があります。
- USB2.0 インターフェイスがコンピュータに付いていない場合は、お近くの RIP メーカーまたは弊社営業所までお問い合わせください。



1

1 使用の前に

電源ケーブル接続について



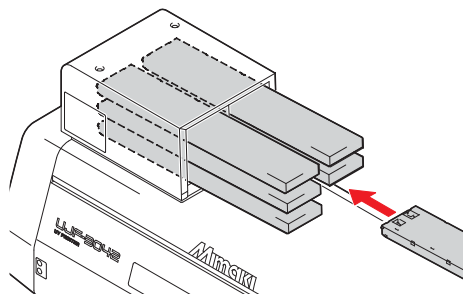
- 付属品の電源ケーブルを使用してください。
- 電源ケーブルのプラグは、必ずアース処理したソケットに差し込んでください。火災、感電の原因になります。
- 電源ケーブルを傷つけたり、破損したり、加工しないでください。また、重い物を乗せたり、加熱したり、引っ張ったりすると電源ケーブルが破損し、火災・感電の原因になります。

インクカートリッジについて

インクカートリッジをインクステーションに差し込んでお使いください。

使用可能なインクの種類

インクの種類	色
UV インク	マゼンタ
	シアン
	イエロー
	ブラック
	ホワイト
	クリア
洗浄カートリッジ ^{*1}	



*1. ヘッド洗浄時に使用します。

ディスプレイには、次のように色を表示します。

ディスプレイ	色	ディスプレイ	色	ディスプレイ	色
M	マゼンタ	Y	イエロー	W	ホワイト
C	シアン	K	ブラック	CL	クリア

インクカートリッジセット時のご注意

インクカートリッジをセットするときは、次のことにご注意ください。



- インクスロット番号を確認し、正しい色のインクカートリッジを差し込んでください。

	UV インク	
スロット番号	1	2
インク色 ^{*1}	M	C
スロット番号	3	4
インク色	Y	K
スロット番号	5	6
インク色	W	W
	CL	CL
	W	CL
	--	--

*1. M= マゼンタ、C= シアン、Y= イエロー、K= ブラック、W= ホワイト、CL= クリア

- インクカートリッジは、スロットの奥まで確実に差し込んでください。また、乱暴に抜き差ししないでください。
- IC チップがある面を上に向けて差し込んでください。
- インクカートリッジの交換やインク種類の変更については、以下のページをご覧ください。(P.4-4「インクカートリッジについて」)
- インクが残っているにもかかわらずニアエンド板が出ている場合、カートリッジを振ってニアエンド板を戻ったことを確認してからセットしてください。

インクカートリッジ取り扱い上のご注意



- 弊社推奨のインクカートリッジをご使用ください。
- インクには直接触れないようにしてください。誤ってインクを付けてしまった場合は、石けんや水ですぐに洗い落としてください。万一、インクが目に入った場合は、大量の流水で洗い、医師に相談してください。
- インクカートリッジは冷暗所で保存してください。
- インクカートリッジを寒い所から暖かい所に移した場合は、3時間以上、室温環境下に放置してから使用してください。
- インクカートリッジは開封してから6カ月以内に使い切ってください。開封後、長時間経過したものは作図品質が低下します。
- インクカートリッジは、子供の手の届かない場所に保管してください。
- 未使用のインクカートリッジは、産業廃棄物処理業者に内容物を明確にして処理を委託してください。
- 一部成分において（光重合開始剤）、水生生物に対する毒性があります。自然水系、生活排水への漏洩流出を防いでください。
- インクカートリッジに記載している有効期限を過ぎた場合は、そのインクカートリッジを使用しないでください。
- インクカートリッジをご使用の前に、必ず安全データシート（SDS）をお読みください。



- インクカートリッジを強く振らないでください。強く振ったり、振り回したりすると、カートリッジからインクがもれることがあります。
- インクカートリッジは分解しないでください。
- インクカートリッジのインクを詰め替えないでください。故障の原因になります。また、インクを詰め替えて使用したことによって生じた不具合について、弊社はいっさい責任を負いかねます。

1

ご使用の前に

メディアについて

使用可能なメディアサイズと、その取り扱い方法について説明します。

使用可能メディアサイズ

最大幅	300 mm
最大長	420 mm
最大作図幅	300 mm
最大作図長	420 mm
厚さ	50 mm 以下
重量*1	5 kg 以下

*1. 1m²あたり 50kg が目安です。

メディア取り扱い上の注意

装置破損や印刷物不良発生を防ぐため、次の点にご注意ください。



- **メディアの伸縮**
包装を開けて間もないシート状のメディアは、使用しないでください。室内の温度や湿度によって、メディアが伸縮する場合があります。開封後、30分以上、使用する場所の外気にさらす必要があります。
- **メディアの反り**
板状メディアは、平らなもの、作図面を上にして下に反っているもの（中央が浮いているもの）をご使用ください。上に反っているメディアは、テーブルに吸着できない場合があります。反りやすいメディアは、一回り小さめの台やパレットの上に置くなど、下反りになるように保管してください。
- **メディアの吸着**
吸着効果を維持するために、メディアが覆えないテーブル上の吸着穴は、使用するメディアよりも薄いメディアで塞いでください。
- **その他の注意点**
 - a コート紙の表面に物を置かないでください。コート紙によっては変色する場合があります。
 - b 吸着しきれないカールしたメディアや、Yバー移動時にずれてしまうメディアは使用できません。テープ貼付などでメディアを固定してからご使用ください。
 - c 反りや変形が生じるメディアは使用しないでください。
 - d メディアの厚みやコシによっては、バキューム穴が印刷画像に影響を与えることがあります。事前にテスト作図を行い、問題のないことを確認してから、印刷を行ってください。

メニューモードについて

本機には3つのモードがあります。各メニューモードについて説明します。

ローカルモード

ローカルモードは、作図準備状態のモードです。

全てのキーが有効です。

コンピュータから、データを受信できます。ただし、作図は行いません。

ローカルモードでは以下の操作が可能です。

- (1) ジョグキーを押して、作図原点やテーブル高さを設定します。
- (2) **(TEST)** キーを押して、「テスト作図」を行います。
- (3) **(CLEANING)** キーを押して「ヘッドクリーニング」を行います。
- (4) **(FUNCTION)** キーを押して、各種機能を設定します。(→ファンクションモード)

ファンクションモード

ローカルモード時に、**(FUNCTION)** キーを押すとファンクションモードになります。

作図方法に関する機能設定を行います。

リモートモード

受信したデータを作図します。

作図中に**(REMOTE)** キーを押すと、一時停止します。

ローカルモード時は、**(REMOTE)** キーを押すとリモートモードになります。

第2章

基本的な使い方



この章では ...

インクやメディアの準備から作図までの手順や設定方法について説明します。

作業の流れ.....	2-2
電源を入れる.....	2-3
メディアをセットする.....	2-4
別の方法でメディアをセットする	2-5
テスト作図をする.....	2-6
ヘッドクリーニングを実行する	2-8
データを作図する.....	2-9
作図を開始する	2-9
作図を中止する	2-10
作図データ受信中または受信済みの確認	2-10
[!ワーク タカイ]を表示したら	2-11
作図中にカバーを開けてしまった場合	2-11
電源を切る.....	2-12

作業の流れ

1

電源を入れる

「電源を入れる」(☞ P.2-3) を参照してください。

2

メディアをセットする

「メディアをセットする」(☞ P.2-4) を参照してください。

3

テスト作図をする

「テスト作図をする」(☞ P.2-6) を参照してください。

4

ヘッドクリーニングを実行する

「ヘッドクリーニングを実行する」(☞ P.2-8) を参照してください。

5

データを作図する

「データを作図する」(☞ P.2-9) を参照してください。

6

電源を切る

「電源を切る」(☞ P.2-12) を参照してください。

電源を入れる

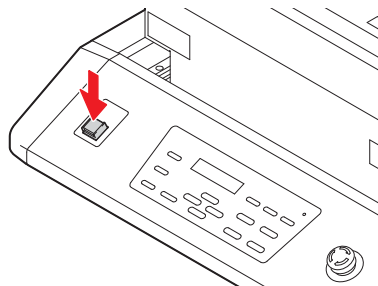


- 電源を入れると、初期動作のためYバーが移動します。テーブルに手をつけていると危険です。

1

電源ボタンを押す

- 操作パネルの左側にある電源ボタンを押して点灯させます。
- 主電源スイッチが入っていないと、電源ボタンを押しても電源は入りません。ボタンを押してもランプが点灯しないときは、装置背面の主電源スイッチを確認してください。



- 電源をオンにするとファームウェアのバージョンが表示されます。

UJF-3042FX start-up
ver.***

2

初期動作が実行される

- ローカルモードになります。

シハ`ラク オマチクタ`サイ
ケ`ンテン ケンシュツ チュウ

<ローカル>

3

接続しているコンピュータの電源をオンにする

2

基本的な使い方

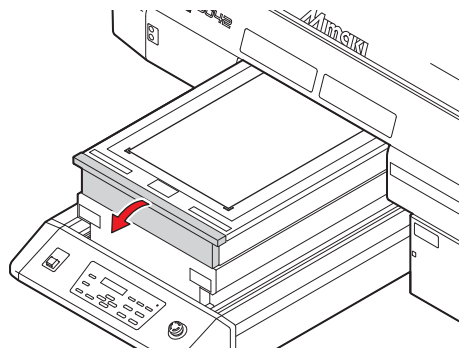
メディアをセットする

重要!

- メディアの浮きを防止するため、メディアセット後に吸着ファンを ON にしてください。
- 吸着エリア内に、メディアで塞がれない吸着穴があるときは、紙やフィルム、テープなどの薄いシート上のものを敷いて吸着穴を塞いでください。
- メディア外周部は、熱により反り返ることがあります。補助的に粘着テープなどを使って固定してください。

1

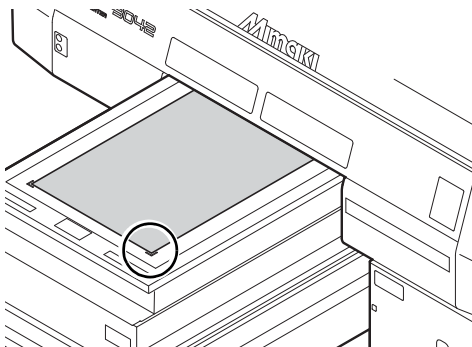
テーブル正面カバーを開く



2

メディアを、テーブル右端の L 字のマーク（作図原点）に合わせてセットする

- 作図原点を変更する場合は、以下のページを参照してください。
(☞ P.3-2 「原点を変更する」)
- 治具を使用する場合は、テーブル端にあるタップ（深さ 8.0mm）を使用してください。



3

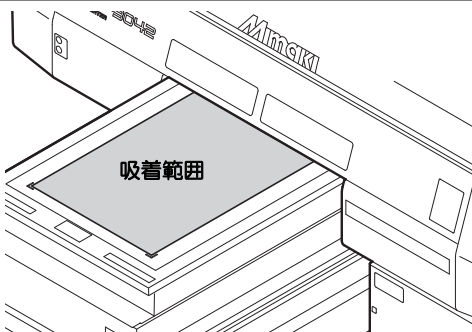
テーブル正面カバーを閉じ、**ENTER** キーを押す

- 原点検出動作を行います。動作終了までお待ちください。

4

必要に応じて **VACUUM** キーを押す

- メディアが固定されます。
- メディアの浮き上がりを防ぐため、薄いメディアを使用する場合は必ず吸着ファンを ON にしてください。



5

TABLE **▲** **▼** を押して、テーブルを作図したい高さに合わせ、**ENTER** キーを押す



- テーブルの高さ + メディアの厚さが 50mm 以内になるように合わせてください。

別の方法でメディアをセットする

メディアをセットしやすいように、Yバーを奥へ移動させることができます。

1

ローカルモードで、**FUNCTION** キーを押す

<ローカル>

2

ENTER キーを押す

- テーブルが下がります。

FUNCTION

ワーク セット

<ENT>

3

高さの確認をしたいときは、**FUNCTION** キーを押す

- テーブルが指定の高さまで上がり、障害物センサーが作動してYバーが手前まで移動し、テーブルの高さを確認できます。

ワーク セット

シュウリョウ

: e n t

4

ENTER キーを押す

- テーブルが指定の高さまで上がります。

ワーク セット

シュウリョウ

: e n t

2

基本的な使い方

テスト作図をする

指定方向にテスト作図を行い、ノズル詰まりなどの作図不良（カスレや抜け）がないか確認します。



- 白インクやクリアインクを使用している場合、透明フィルムに印刷して確認してください。

テスト作図の前に
確認してください

• メディアをセットしているか
 P.2-4

• 原点位置をセットしているか
 P.3-2

1

ローカルモードで、**TEST** キーを押す

<ローカル>

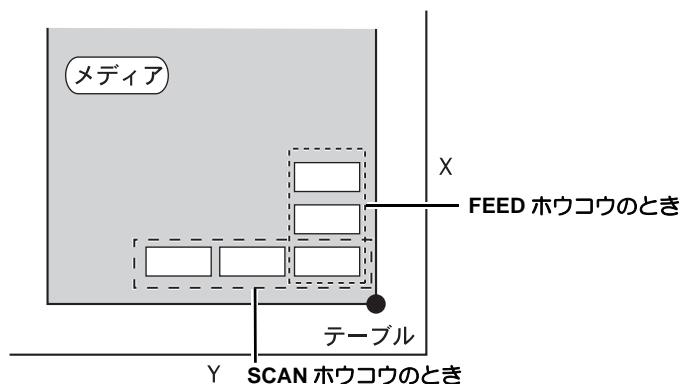
2

を押して作図方向を選択し、**ENTER** キーを押す

テストサクス*
(SCAN ホウコウ) <ENT>

- ノズルリカバリ設定されていない場合、指定方向にテスト作図を開始します。
- SCAN 方向：メディアのスキャン（横）方向に配置
FEED 方向：メディアのフィード（奥行き）方向に配置

テストサクス*
(FEED ホウコウ) <ENT>



3

ノズルリカバリが設定されている場合

を押して ON/OFF を設定し、**ENTER** キーを押す

テストサクス*
ノズルリカバリ : ON

- F/W Ver.3.30 以降に対応しています。
- ON: ノズルリカバリ ON で作図します
OFF: ノズルリカバリ OFF で作図します

4

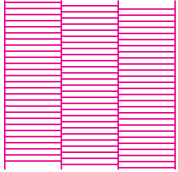
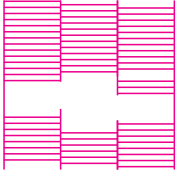
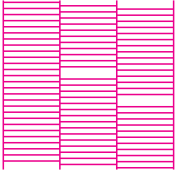
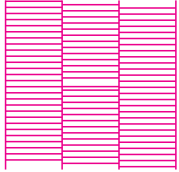
テスト作図が終了する

- Yバーがテーブルから退避し、ローカルモードになります。

5

作図結果を確認する

- 正常な場合は、データを作図してください。(P.2-9)
- 異常があった場合は、ヘッドクリーニングを実行してください。(P.2-8)

正常なパターン	異常なパターン		
	ドカ抜け	ノズル抜け	飛行曲がり
	 <p>たくさんの線が抜けている</p>	 <p>線が歯抜けしたように欠けている</p>	 <p>線の間隔が詰まったり二重になっている</p>

ヘッドクリーニングを実行する

テスト作図で正常な作図結果が得られない場合は、ヘッドクリーニングを実行してください。ヘッドクリーニングには、次の4種類があります。

ノーマル	テストパターンを作図したとき、線の抜けが10数本のときに使用します。吸引とワイピングを行います。
ハード	ノーマルで線の抜けが改善しないときに使用します。
ソフト	線の曲がりがあるときに使用します。
フラッシング*1	混色（イエローに黒が混ざるなど）が発生したときに使用します。

*1. ファームウェア Ver.3.80以降で対応。

1

ローカルモードで、**CLEANING** キーを押す

<ローカル>

2

ヘッドを選び、クリーニングする/しないを設定し、**ENTER** キーを押す

クリーニング°
ヘッド° [MCYKW_L]

(1) ◀▶ でヘッドを選ぶ

(2) ▲▼ でクリーニングする/しないを選ぶ

• 全てのヘッドに対して、クリーニングを実行するかを選択してください。

• クリーニングする：セットされているヘッド番号を表示

• クリーニングしない：“-”を表示

クリーニング°
ヘッド° [_ _ YKW_L]

3

▲▼ でクリーニングタイプを選択し、**ENTER** キーを押す

クリーニング°
タイプ° : ノーマル

4

ENTER キーを押す

• クリーニングを開始します。

• クリーニングが終了すると、ローカルモードになります。

5

テスト作図を行い、作図結果を確認する

• 作図結果が正常になるまで、クリーニングとテスト作図を繰り返してください。

データを作図する

作図を開始する



- ヘッドの温度が一定温度になっていない場合は、メッセージを表示します。この場合は、作図できません。表示が消えると、作図ができます。



- エラー表示がされていても、データは送信できます。作図は表示が消えてから開始します。

1

メディアをセットする (☞ P.2-4)

- 吸着ファンの設定 (☞ P.3-20) を「マニュアル」に設定している場合、用途に応じて **VACUUM** キーを押して、メディアを吸着させます。

2

ローカルモードで、**REMOTE** キーを押す

- リモートモードになり、コンピュータからのデータを受信できるようになります。
- テーブルの高さを表示します。

リモート

49.0mm

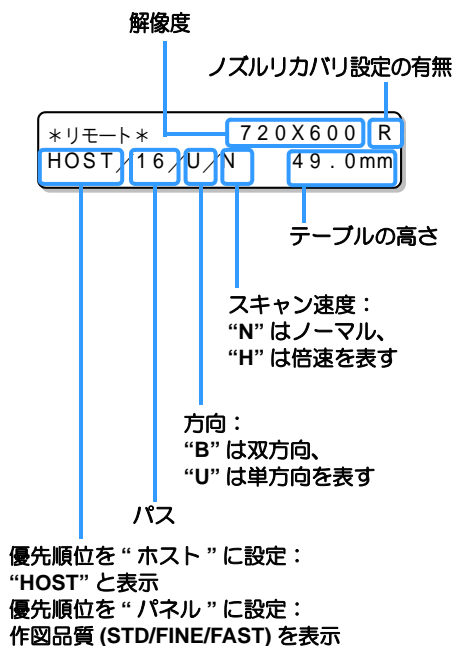
3

コンピュータから作図するデータを 送信する

- 作図条件を表示します。
- データの送信方法については、出力ソフトウェアの取扱説明書をお読みください。



- 本機には“H” (倍速)、“B” (双方向) はありません。



4

作図開始

- 作図原点は、作図が終了しても変更されません。

2

基本的な使い方

5

作図終了後、メディアを取り外す

- (1) 吸着を ON にしている場合、**VACUUM** キーを押して、吸着を OFF にする
- (2) メディアを取り除く

重要!

- 作図中に LED UV による熱で、メディアが浮き上がり、作図が中断される場合があります。新しいメディアをセットし直し、作図を開始してください。

作図を中止する

作図を途中で中止する場合、作図動作を止め、すでに受信したデータを本機から消去します。

1

作図中に、**REMOTE** キーを押す

<ローカル>

- 作図動作を中止します。
- コンピュータからデータを送信している場合は、コンピュータ側でデータ送信を止めます。



- 再度 **REMOTE** キーを押すと、中断したデータから作図を再開します。

2

DATA CLEAR キーを押す

データ クリア

<ENT>

3

ENTER キーを押します。

** データ クリア **

- 受信データを消去し、ローカルモードに戻ります。Yバーは、退避位置へ移動します。

作図データ受信中または受信済みの確認

作図を中断した場合や、ローカル状態で作図データを受信した場合、ディスプレイは次の表示となります。

この時**REMOTE**キーを押してリモートに移行すると、作図を再開または開始します。(ファームウェア Ver.4.10 以降に対応)

<ローカル>

ミサクスデータアリ

DT

重要!

- ディスプレイ 2 行目に別の警告やエラーが表示されていても、右上に DT と表示されている場合、「ミサクスデータアリ」の状態であることを意味します。

<ローカル>

インクニアエント` ___K___W

DT

[!ワーク タカイ]を表示したら

作図中、ディスプレイに[!ワーク タカイ]を表示して作図が中断した場合は、次のようにして作図を再開してください。

ERROR 505
!ワーク タカイ

重要!

- 作図中は、常にセンサーでメディアの高さを監視しています。ギャップチェック機能（P.3-7）の設定を“OFF”にしている場合、センサーがメディアを検出すると、自動的に作図を中断し、ディスプレイに[!ワーク タカイ]を表示します。

1

ENTER キーを押す

- ローカルに戻ります。

<ローカル>

2

メディアのセット状態を確認し、**REMOTE** キーを押す

- 作図を再開します。
- 作図を再開しない場合は、**DATA CLEAR** キーを押して作図を中止してください。（P.2-10「作図を中止する」）

作図中にカバーを開けてしまった場合

作図中にカバーを開けたり、非常停止スイッチが押されると、ディスプレイにワーニングメッセージを表示します。

スイッチヲ カイシ`ヨ シテクタ`サイ

1

ENTER キーを押す

インサツ チュウタ`ン チュウ
ケイソク< >チュウシ

2

◀ ▶ キーを押して、作図の“継続”または“中止”を選ぶ

- “チュウシ”を選ぶと、初期化を開始します。
- “ケイソク”を選ぶと、右の画面を表示します。
作図を継続する場合は**ENTER** キーを押してください。
中止する場合は**END** キーを押してください。

サクス` サイカイ
<ENT>ヲ オシテクタ`サイ

重要!

- 作図の継続をした場合、カバーを開けたタイミングによっては画像のヌケなどが発生することがあります。



- 作図を行っていないときにカバーを開けると右の画面を表示します。この場合は、**ENTER** キーを押してください。

(テイシ スイッチ)
<ENT>ヲ オシテクタ`サイ

2

基本的な使い方

電源を切る

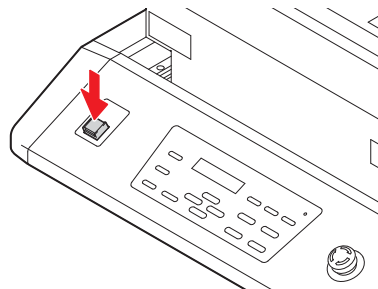
電源を切るときは、データを受信していないか、未出力のデータが残っていないかを確認してください。

1

接続してあるコンピュータの電源をオフにする

2

電源ボタンを押して、電源を切る



• 本機を長期間使用しない場合は、以下のようにしてください。

- (1) 電源ボタンを押す
- (2) シャットダウン動作が終了したことを確認する
- (3) 装置背面にある主電源スイッチを切る (☞ P.1-4)

第3章

便利な使い方



この章では ...

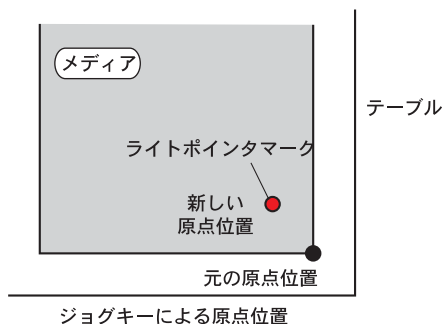
本機をより便利に使うための操作方法や、各種設定方法について説明しています。

原点を変更する.....	3-2	LED UV 装置のモードを設定する ..	3-17
ジョグキーを使用する	3-2	パス数が少ない時の	
ファンクションメニューを使用する	3-3	UV 積算照射量を増やす	3-18
ヘッドの高さを設定する	3-4	優先順位の設定をする	3-19
メディアの厚みを設定する	3-4	ファンモードの設定をする	3-20
ヘッドギャップを設定する	3-5	ワークチェンジを設定する	3-21
テーブルの高さを設定する	3-6	インク残量を設定する	3-22
ギャップチェック	3-7	画面の言語表示を切り替える	3-23
パス間の縞を軽減する設定をする	3-8	設定リストを出力する	3-24
MAPS 機能とは	3-8	本機のマシン情報を表示する	3-25
MAPS2 機能を設定する	3-8	その他の便利な設定	3-27
その他の便利な機能.....	3-11	設定した内容を初期状態に戻す	3-28
データクリア	3-11	時刻を設定する	3-29
本機の情報を表示する	3-11	ミリ/インチの設定をする	3-30
中断した作図を再開する	3-12	空きカートリッジの重量を	
ノズル抜けが直らないとき、		設定する	3-31
かわりのノズルで作図する	3-13	キーザーの設定をする	3-32
着弾ズレを確認する	3-15	冷却ポンプの設定をする	3-33
各種設定.....	3-16	作図前フラッシングレベルを	
作図方式を設定する	3-16	設定する	3-34

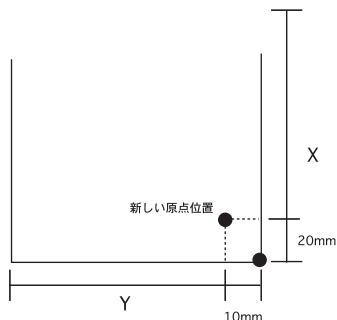
原点を変更する

お買い上げ時に設定されている原点の位置を変更することができます。
変更方法には次の2つがあります。

ジョグキー(▲▼◀▶)で変更する



ファンクションメニューの“ケンテン”で変更する



ジョグキーを使用する

1

ローカルモードで、
(▲▼◀▶)を押す

- 原点設定モードになります。
- テーブル、またはメディア上に赤いライトポインタ「●」マークが映ります。

ケンテン セッテイ
0.0 ---

2

(▲▼◀▶)を押して、ライトポインタマークを移動させる

- 新しく原点を設定する位置に、ライトポインタマークを移動します。

ケンテン セッテイ
420.0 300.0
原点位置 (前後) 原点位置 (左右)

3

作図原点を決定したら、
(ENTER) キーを押す

- 原点が変更されます。

** ケンテン **

重要!

- 原点と同時にテーブルの高さも確定されますので、あらかじめTABLE(▲▼)を押してテーブルの高さを調整しておいてください。

重要!

- ジョグキーで設定した原点は、電源を切ると設定値がクリアされます。
- テーブルの高さは、電源を切ってもクリアされません。

ファンクションメニューを使用する

原点位置を正確に設定する場合、ファンクションメニューから X,Y 原点の設定をします。この設定で原点を設定した場合、設定した値が原点位置（0.0）となります。

1

ローカルモードで、**FUNCTION** キーを押す

<ローカル>

2

▲ **▼** を押して [ゲンテン セッテイ] を選び、**ENTER** キーを 2 回押す

FUNCTION

ワーク セット

<ENT>

- X 軸のオフセット値設定画面になります。

3

▲ **▼** を押して数値を入力し、**ENTER** キーを押す

ゲンテン	410ミリ
Xオフセット:	10ミリ

- X 軸の原点位置を設定します。
- 1 行目の数値は、原点から最大有効範囲までの距離を表します。

4

▲ **▼** を押して [Y オフセット] を選び、**ENTER** キーを押す

ゲンテン	
センタク	: Y オフセット

5

▲ **▼** を押して数値を入力し、**ENTER** キーを押す

ゲンテン	290ミリ
Yオフセット:	10ミリ

- Y 軸の原点位置を設定します。
- 1 行目の数値は、原点から最大有効範囲までの距離を表します。

6

終了するとき、**END** キーを数回押す

重要!

- 設定した原点は、電源を切ってもクリアされません。

3

便利な使い方

ヘッドの高さを設定する

メディアアツミ、ヘッドギャップ、テーブルタカサを設定します。

メディアの厚みを設定する

メディアの厚みを変更すると、テーブルタカサも変更されます。

1

ローカルモードで、**FUNCTION** キーを押す

<ローカル>

2

▲ **▼** を押して [ヘッドタカサ] を選び、**ENTER** キーを押す

FUNCTION

ワーク セット

<ENT>

3

▲ **▼** を押して [メディアアツミ] を選び、**ENTER** キーを押す

ヘッド タカサ

メディア アツミ

<ent>

4

▲ **▼** を押してメディアの厚みを設定し、**ENTER** キーを押す

ヘッド タカサ

メディア アツミ : 1.0mm

• 設定値 : 0.0 ~ 50.0mm

5

終了するとき、**END** キーを数回押す

重要!

- ヘッドギャップ値を基準に [ヘッドギャップ]+[メディアアツミ]+[テーブルタカサ]=51.5mm となるように「メディアアツミ」または「テーブルタカサ」を調整してください。調整できないとき、オペレーションエラーを表示します。

ヘッドギャップを設定する

ヘッドギャップを変更すると、テーブル タカサも変更されます。

1

ローカルモードで、**FUNCTION** キーを押す

<ローカル>

2

▲ **▼** を押して [ヘッド タカサ] を選
び、**ENTER** キーを押す

FUNCTION
ワーク セット

<ENT>

3

▲ **▼** を押して [ヘッド ギャップ] を
選び、**ENTER** キーを押す

ヘッド タカサ
メテ`ィア アツミ

<ent>

4

▲ **▼** を押してヘッドギャップを設定
し、**ENTER** キーを押す

ヘッド タカサ
ヘッド ギャップ° : 1.5mm

• 設定値 : 1.5 ~ 5.0mm

5

終了するとき、**END** キーを数回押す

3

便利な使い方

テーブルの高さを設定する

テーブルの高さを変更すると、メディアアツミも変更されます。

1

ローカルモードで、**FUNCTION** キーを押す

<ローカル>

2

▲ **▼** を押して [ヘッドタカサ] を選び、**ENTER** キーを押す

FUNCTION

ワーク セット

<ENT>

3

▲ **▼** を押して [テーブルタカサ] を選び、**ENTER** キーを押す

ヘッド タカサ

メディア アツミ

<ent>

4

▲ **▼** を押してテーブルの高さを設定し、**ENTER** キーを押す

ヘッド タカサ

テーブル タカサ : 49.0mm

• 設定値 : 0.0 ~ 50.0mm

5

終了するとき、**END** キーを数回押す

重要!

- ヘッドギャップ値を基準に [ヘッドギャップ] + [メディアアツミ] + [テーブルタカサ] = 51.5mm となるように「メディアアツミ」または「テーブルタカサ」を調整してください。調整できないとき、オペレーションエラーを表示します。

ギャップチェック

作図中に障害物を検出したときの動作を指定します。

1

ローカルモードで、**FUNCTION** キーを押す

<ローカル>

2

▲ **▼** を押して [ヘッド タカサ] を選び、**ENTER** キーを押す

FUNCTION
ワーク セット

<ENT>

3

▲ **▼** を押して [ギャップ チェック] を選び、**ENTER** キーを押す

ヘッド タカサ
メディア アツミ

<ent>

4

▲ **▼** を押してモードを設定し、**ENTER** キーを押す

ヘッド タカサ
キ ャ ッ プ チェ ッ ク : ON

- 設定値：ON, OFF
- ON の場合

作図前、指定したテーブル高さ（メディア厚み）でワーク高さをチェックします。
また、作図前および作図中にワークセンサが遮光したら、遮光しなくなるまでテーブルを下げて、テーブル高さの設定を変更します。
ただし、一番下（テーブル高さ 0.0mm）まで下げてもワークセンサが遮光しているときは [ワーク タカイ] を表示して停止します。

- OFF の場合

作図前、指定したテーブル高さ（メディア厚み）でワーク高さをチェックし、ワークセンサが遮光したら [ワーク タカイ] を表示して停止します。

5

終了するとき、**END** キーを数回押す

重要!

- ギャップチェック機能は、障害物を検出してヘッドヒットを完全に防ぐ機能ではありません。
ギャップチェックが“ON”の場合でも、目視でワーク高さを確認してから作図を行ってください。

3

便利な使い方

パス間の縞を軽減する設定をする

MAPS 機能とは

MAPS(Mimaki Advanced PassSystem) 機能とは、メディア補正をしても送り縞が解消できない場合に、MAPS 機能を使いパスの境界を分散させることにより、送り縞が目立ちにくくさせる機能です。

UJF-3042HG/UJF-6042 では、MAPS2 機能^{*1}をお使いになることができます。(UJF-3042HG: ファームウェア Ver.4.10 以降に対応、UJF-6042: ファームウェア Ver.1.80 以降に対応))



- MAPS 機能を有効にすると、無効にしているときと比べ色味の変化がみられる場合があります。あらかじめ効果の確認を行った上で使用してください。
- プリントする画像によっては MAPS 機能の効果が得られない場合があります。あらかじめ効果の確認を行った上で使用してください。

MAPS2 機能を設定する

1

ローカルで、**FUNCTION** キーを押す

```
FUNCTION
セッテイ          <ENT>
```

2

ENTER キーを押す

```
セッテイ
フィード ホセイ   <ent>
```

3

▲ **▼** を押して、**[MAPS]** を選ぶ

```
セッテイ
MAPS          <ent>
```

4

ENTER キーを押す

```
MAPS
MAPS : OFF
```

5

▲ **▼** を押して、**MAPS2** を選ぶ

• 設定値 : MAPS2、OFF

```
MAPS
MAPS : MAPS2
```

6

ENTER キーを押す

• 手順 5 で OFF を選択した場合、手順 3 へ戻ります。

```
MAPS2
MAPS2 : AUTO
```

*1. 送り縞と濃度ムラの両方を軽減する効果があります。

7

▲▼ を押して、“AUTO” または
”MANUAL” を選ぶ

MAPS2
: MANUAL

- **AUTO** : プリントモードに合わせて自動的に設定を行います。
- **MANUAL** : 設定値を調整することができます。

重要!

- AUTO 設定で送り縞、濃度ムラが改善されなかった場合、MANUAL 設定で調整してください。

8

ENTER キーを押す

< COLOR >
ハ° ターン: 1

- 手順 7 で AUTO を選択した場合、手順 4 へ戻ります。
- 手順 7 で MANUAL を選択した場合、手順 9 へ進みます。

9

カラーインクに対するパターンの設定を行
う

< COLOR >
ハ° ターン : 1

- (1) ▲▼ キーを押して、パターン 1 ~ パターン 6 を選択します。
- (2) ENTER キーを押します。
カラーインクのパターンを確定し、手順 10 へ進みます。
- (3) ◀▶ キーを押します。
カラーインクのパターンを確定し、手順 11 へ進みます。

10

カラーインクに対するスムージングの設定
を行う

< COLOR >
スムージングレベル : 50%

- (1) ▲▼ キーを押して、スムージングレベルを選択します。
 - **AUTO** : プリントモードに合わせて、自動的にスムージングレベルを設定します。
 - **5~100%** : 設定値を上げると、MAPS2効果が強くなり、設定値を下げると、MAPS2効果が弱くなります。(5%単位)
- (2) ENTER キーを押します。
カラーインクのスムージングレベルを確定し、手順 9 へ戻ります。
- (3) ◀▶ キーを押します。
カラーインクのスムージングレベルを確定し、手順 12 へ進みます。

11

特色に対するパターンの設定を行う

< SPOT >
ハ° ターン : 1

- (1) ▲▼ キーを押して、パターン 1 ~ パター
ン 6 を選択します。
- (2) ENTER キーを押します。
特色のパターンを確定し、手順 12 へ進みます。
- (3) ◀▶ キーを押します。
特色のパターンを確定し、手順 9 へ戻ります。






3

便利な使い方

12

特色インクに対するスムージングの設定を行う

<	SPOT	>
スムージングレベル : 50%		

- (1)   キーを押して、スムージングレベルを選択します。
 - AUTO** : プリントモードに合わせて、自動的にスムージングレベルを設定します。
 - 5~100%** : 設定値を上げると、MAPS2効果が強くなり、設定値を下げると、MAPS2効果が弱くなります。(5%単位で設定)
- (2)  キーを押します。
特色のスムージングレベルを確定し、手順 11 へ戻ります。
- (3)   キーを押します。
特色のスムージングレベルを確定し、手順 10 へ戻ります。

13

終了するとき、 キーを数回押す

その他の便利な機能

データクリア

本機に不要な作図データがある場合、次の操作をして消去してください。

1 ローカルモードで、
DATA CLEAR キーを押す

<ローカル>

2 **ENTER** キーを押す
• データが消去されます。

データ クリア

<ENT>

本機の情報を表示する

1 ローカルモードで **ENTER** キーを押すごとに、順次情報が表示される

- 表示する情報は、次の項目です。
インク残量 / エラー (エラーがある場合) / FW バージョン情報 / コマンド情報

	インク残量	FW バージョン / コマンド情報
<ローカル> サンリョウ	MCYKW _L 999999	UJF-3042FX V1.00 MRL-III V1.20



- インク残量の値は、数字が大きいほど残量が多いことを示します。
- インク残量に表示される数字と、印刷残量には誤差があります。表示される数字は、目安としてお使いください。

2 **ENTER** キーを押して、ローカルモード
に戻る

<ローカル>



- 使用機種情報について、P.3-25「本機のマシン情報を表示する」でも確認することができます。

3

便利な使い方

中断した作図を再開する

データの印刷中にカバーを開けると、作図を中断します。
この場合、次の手順で継続して作図を再開することができます。

重要!

- テスト作図を中断した場合、作図を継続することはできません。
- 中断した作図を再開する場合、画質や精度が保証されない場合があります。
- エラーで作図を中断した場合、再開することはできません。

1

作図中にカバーを開け、再びカバーを閉めると、メッセージを表示する

インサツ チュウタ^ンチュウ
ケイゾ^ク< >チュウシ

- ◀キーを押すと作図再開確認メッセージを表示します。
- ▶キーを押すと、作図を中止しローカルモードに戻ります。

2

ENTER キーを押して、作図を再開する

サクス^ク サイカイ
<ENT>ヲ オシテクタ^クサイ

- **END** キーを押すと、手順1の表示に戻ります

ノズル抜けが直らないとき、かわりのノズルで作図する

特定ノズルのノズル抜けが直らない場合、そのノズルは使用せず他の正常なノズルをかわりに使用（ノズルリカバリ）して作図することができます。

1

ローカルモードで、**FUNCTION** キーを押す

<ローカル>

2

▲▼ を押して [メンテナンス] を選び、**ENTER** キーを押す

FUNCTION

メンテナンス

<ENT>

3

▲▼ を押して [ノズルリカバリ] を選び、**ENTER** キーを押す

メンテナンス

ノズルリカバリ

<ent>

4

▶ を押して [サクズ] を選ぶ

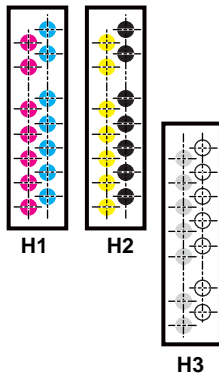
ノズルリカバリ
クリア

>サクズ<

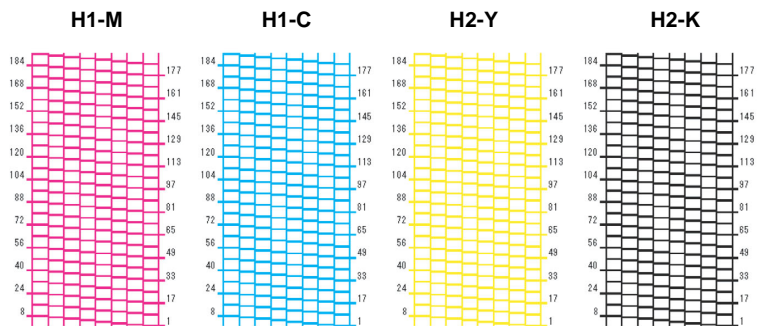
- ◀▶** : ノズル列を選択し、**ENTER** を押すことで、設定値をクリアします
- ▲▼** : 作図をしないで、ノズル列選択手順（手順 5）に移ります

サクズチュウ
シハラクオマチクタサイ

ヘッドを上から見た図



ノズルパターン



5

▲▼ を押してノズルリカバリをするノズル列を選び、**ENTER** キーを押す

ノズルリカバリ

ノズルセンタク:

H1-M

インク色:
M,C,Y,K,W,CL

ヘッド番号: H1~H3

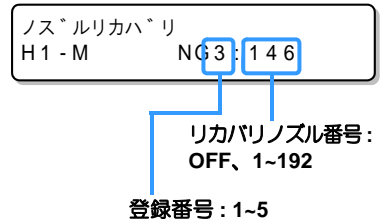
3

便利な使い方

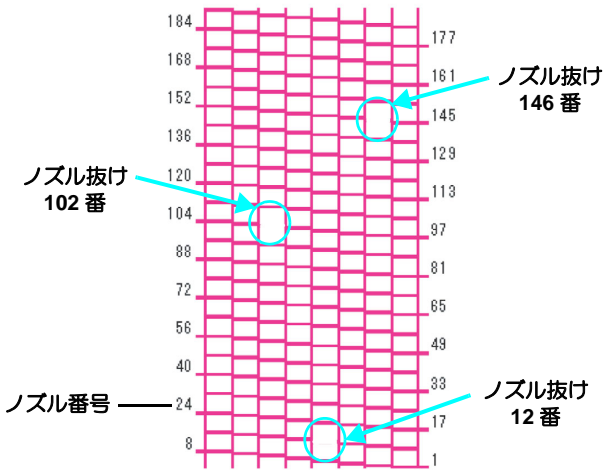
6

リカバリが必要なノズル番号を登録し、
ENTER キーを押す

- ◀ ▶: 登録番号 (1~5) を選択します
- ▲ ▼: リカバリするノズル番号 (OFF、1~192) を登録します



リカバリノズル登録例



登録番号	リカバリノズル番号	状態
1	12	ノズルリカバリする
2	102	ノズルリカバリする
3	146	ノズルリカバリする
4	OFF	登録無し
5	OFF	登録無し

重要!

- 1 ノズル列あたり 5 個までノズルを登録できます。
- 本機能を使用しても、作図時間は変わりません。
- 作図モードの最低パス数では、ノズルリカバリー機能は無効です。



- 白インクやクリアインクを使用している場合、透明フィルムに印刷して確認してください。

着弾ズレを確認する

設置テーブルの揺れなどによる着弾ズレを確認することができます。
(ファームウェア Ver.3.80 以降に対応)

1

ローカルモードで、**FUNCTION** キーを押す

<ローカル>

2

▲ **▼** を押して [メンテナンス] を選
び、**ENTER** キーを押す

FUNCTION

メンテナンス

<ENT>

3

▲ **▼** を押して [チャクダン ヒョウカ]
を選び、**ENTER** キーを押す

メンテナンス

チャクダン ヒョウカ

<ent>

4

着弾評価パターンをテーブル全面に印刷す
る

メンテナンス

サクス` チュウ

<ent>

- 作図が完了すると、手順 3 に戻ります。

重要!

- 着弾ズレがあると縞模様が現れます。
テーブルの揺れが影響していないか、ヘッドギャップが大きくなっていないか確認
してください。着弾ズレが大きい場合、サービスに再調整を依頼してください。

3

便利な
使い方

作図方式を設定する

作図に関する設定をします。

1

ローカルモードで、**FUNCTION** キーを押す

<ローカル>

2

▲ **▼** を押して [セッテイ] を選び、**ENTER** キーを押す

FUNCTION
ワーク セット

<ENT>

3

▲ **▼** を押して [サクズホウシキ] を選び、**ENTER** キーを押す

セッテイ
サクズ ホウシキ

<ent>

4

ENTER キーを押す

セッテイ
サクズ ヒンシツ

<ent>

5

▲ **▼** を押して設定する項目を選び、**ENTER** キーを押す

セッテイ
サクズ ヒンシツ : ヒョウジュン

- 設定項目については、次ページの表を参照してください。

6

▲ **▼** を押して設定値を選び、**ENTER** キーを押す

- 設定値については、次ページの表を参照してください。

7

終了するとき、**END** キーを数回押す



- 設定した値は、電源を切ってもクリアされません。

設定項目	設定値	概要
サクズ ヒンシツ	ヒョウジュン	標準的な作図品質
	キレイ	高品質な作図をしたいとき（作図スピードは遅くなります）
	ハヤイ	速く作図したいとき（画質はやや劣ります）
ロジカル シーク	ON	作図するデータ幅に合わせて、ヘッドが移動します。
	OFF	作図するときは、テーブル幅いっぱいにはヘッドが移動します。

LED UV 装置のモードを設定する

LED UV 装置のモードは 3 段階に設定できます。
熱に弱いメディアを使用するときや、クリーニング中のテスト作図などで LED UV を点灯させたくないときなどに設定します。



ON	LED UV が点灯します。
OFF	作図時、LED UV は点灯しません。
インサツナシ	作図は行わずに、LED UV だけ点灯させます。作図時に LED UV を点灯させなかったときなどに、後から硬化させたいときに使用します。(通常は設定しません)

1

ローカルモードで、**FUNCTION** キーを押す

<ローカル>

2




 を押して [セッテイ] を選び、
ENTER キーを押す

FUNCTION

ワーク セット

<ENT>

3




 を押して [UV モード] を選び、
ENTER キーを押す

セッテイ

UV モード*

<ent>

4


 を押してモードを選び、
ENTER キーを押す

セッテイ

UV モード* : ON

• 設定値 : ON、OFF、インサツナシ

5

終了するとき、**END** キーを数回押す

• リモート作図時の LED UV 装置のモードは、RIP 側から設定できます。詳しくは、お使いの RIP の取扱説明書を参照してください。

3

便利な使い方

パス数が少ない時の UV 積算照射量を増やす

パス数が少ない(720x600 8 パス以下、720x900 12 パス以下、720x1200 8 パス以下、1440x1200 8 パス以下)場合吐出したインクに当てる UV 積算光量が少なくなり、メディアによっては UV の硬化不足が発生する場合があります。

「UV コウカ レベル」を設定することで少ないパスの時使用ノズルを減らし、スキャン回数を増やすことで UV の積算光量を増やします。(ファームウェア Ver.3.80 以降に対応)

1

ローカルモードで、**FUNCTION** キーを押す

<ローカル>

2

▲ **▼** を押して [セッテイ] を選び、
ENTER キーを押す

FUNCTION
ワーク セット

<ENT>

3

▲ **▼** を押して [UV コウカレベル] を
選び、**ENTER** キーを押す

セッテイ
UV コウカ レベル

<ent>

4

▲ **▼** を押して硬化レベルを選び、
ENTER キーを押す

セッテイ
UV コウカ レベル : 0

• 設定値 : 0(デフォルト), 1, 2, 3

5

終了するとき、**END** キーを数回押す



- パス数が少ない条件 (720x600 8 パス以下、720x900 12 パス以下、720x1200 8 パス以下、1440x1200 8 パス以下) のみ有効となります。それ以外の作図モードでは通常と同じノズル数で作図します。
- 使用ノズル数を減らして作図するため、作図時間が長くなります。

優先順位の設定をする

次の各項目について、本機での設定（パネル）を優先するか、コンピュータでの設定（ホスト）を優先するかを選択します。

選択する項目：作図方式 / フィードホセイ / 重ね塗り / ロジカルシーク / リフレッシュ

1

ローカルモードで、**FUNCTION** キーを押す

<ローカル>

2

▲ **▼** を押して [セッテイ] を選び、
ENTER キーを押す

FUNCTION
ワーク セット <ENT>

3

▲ **▼** を押して [ユウセンジュンイ] を
選び、**ENTER** キーを押す

セッテイ
ユウセン シュンイ <ent>

4

▲ **▼** を押して設定値を選び、
ENTER キーを押す

セッテイ
ユウセン シュンイ : スペテ ホスト

- 設定値：スペテホスト / スペテパネル / コバツセッテイ
- [コバツセッテイ] を選んだ場合は手順 5 へ、それ以外を選んだ場合は手順 7 へ進んでください。

5

▲ **▼** を押して、“ホスト” または “パ
ネル” を選び、**ENTER** キーを押す

セッテイ
サクス ホウシキ : ハネル

- **◀** **▶** を押しても項目の移動ができます。ただし、**ENTER** キーを押さないと設定値は確定されません。

6

手順 4、5 の操作と同様にして、他の項目も設定する

7

終了するとき、**END** キーを数回押す



- ホスト優先の設定で、ホストからの指定が無い項目については、パネルの設定内容が有効となります。

3

便利な使い方

ファンモードの設定をする

吸着を自動的に行うか、ユーザー指定で行うかを設定します。
オートに設定すると、作図前に自動的に吸着 ON になります、
マニュアルに設定すると、吸着の ON/OFF はユーザーの設定に従います。
(ファームウェア Ver.3.00 以降に対応)

1

ローカルモードで、**FUNCTION** キーを押す

<ローカル>

2

▲ **▼** を押して [セッテイ] を選び、
ENTER キーを押す

FUNCTION
ワーク セット

<ENT>

3

▲ **▼** を押して [ファン モード] を選
び、**ENTER** キーを押す

セッテイ
ファン モード*

<ent>

4

▲ **▼** を押して設定値を選び、
ENTER キーを押す

セッテイ
ファン モード* : オート

• 設定値：オート、マニュアル

5

終了するとき、**END** キーを数回押す

ワークチェンジを設定する

オンライン作図を終了したとき、ローカルに戻るかリモートのままとするかを設定します。

1

ローカルモードで、**FUNCTION** キーを押す

<ローカル>

2

▲ **▼** を押して [セッテイ] を選び、**ENTER** キーを押す

FUNCTION
ワーク セット

<ENT>

3

▲ **▼** を押して [ワーク チェンジ] を選び、**ENTER** キーを押す

セッテイ
ワーク チェンジ*

<ent>

4

▲ **▼** を押して、"OFF" または "ON" を選び、**ENTER** キーを押す

セッテイ
ワーク チェンジ* :OFF

- OFF: オンライン作図後、リモート状態を保持
(次の作図データを受信している場合は、重ね書きされます)
- ON: オンライン作図後、ローカルに戻ります。

5

終了するとき、**END** キーを数回押す

3

便利な使い方

インク残量を設定する

インク充填後またはレベルローやレベルエンド時に重量を入力します。本機がインク残量の再計算を行い、計算した残量を IC チップに書き込みます（600ml インクのみ対応）。

1

ローカルモードで、**FUNCTION** キーを押す

<ローカル>

2

▲ **▼** を押して [セッテイ] を選び、**ENTER** キーを押す

FUNCTION

ワーク セット

<ENT>

3

▲ **▼** を押して [カートリッジ ジュウリョウ] を選び、**ENTER** キーを押す

セッテイ

カートリッジ` シ`ユウリョウ<ent>

4

▲ **▼** を押して、カートリッジを選択する

セッテイ

カートリッジ` :M

- 「インクレベルロー」または「インクレベルエンド」が表示されたカートリッジの色を "MCYKW^C_L" で表示します。
- WW や ^C_L^C_L のように同色を 2 本セットしてある場合は、W1 W2 や ^C_L1 ^C_L2 と表示します。

5

▲ **▼** を押して、カートリッジの重量を入力し、**ENTER** キーを押す

セッテイ

シ`ユウリョウ = 850g

- 1g 単位で入力できます。

6

設定を確定または変更する

セッテイ

850g OK?

:ent

- 設定を確定するときは、**ENTER** キーを押します。
- 重量を変更（手順 5 に戻る）するときは、**END** キーを押します。

7

終了するとき、**END** キーを数回押す

画面の言語表示を切り替える

ディスプレイに表示する言語を日本語または英語から選べます。

1

ローカルモードで、**FUNCTION** キーを押す

<ローカル>

2

▲ **▼** を押して **[DISPLAY]** を選び、
ENTER キーを押す

FUNCTION
DISPLAY <ENT>

3

▲ **▼** を押して言語を選び、
ENTER キーを押す

DISPLAY
Japanese <ent>

- お買い上げ時は、“English” に設定されています。

4

終了するとき、**END** キーを押す



- 設定した値は、電源を切ってもクリアされません。

3

便利な使い方

設定リストを出力する

お客様の控え、または保守問い合わせ時の FAX 用に使用してください。

1 A4 サイズ以上のメディアをセットする (☞ P.2-4)

2 ローカルモードで、**FUNCTION** キーを押す

<ローカル>

3 **▲** **▼** を押して [メンテナンス] を選び、**ENTER** キーを押す

FUNCTION
メンテナンス

<ENT>

4 **▲** **▼** を押して [リスト] を選び、**ENTER** キーを押す

メンテナンス
リスト

<ent>

• 設定リストの出力を開始します。

5 終了するとき、**END** キーを押す

本機のマシン情報を表示する

1

ローカルモードで、**FUNCTION** キーを押す

<ローカル>

2

▲ **▼** を押して [メンテナンス] を選び、**ENTER** キーを押す

FUNCTION

メンテナンス

<ENT>

3

▲ **▼** を押して [マシンジョウホウ] を選び、**ENTER** キーを押す

メンテナンス

マシン ショウホウ

<ent>

4

▲ **▼** を押して表示する情報を選び、**ENTER** キーを押す

- 表示できる情報は次の3つです。
 - 本機の FW バージョン
 - シリアルNo.
 - ヘッドシリアル No.(ファームウェア Ver.3.90 以降に対応)
 - エラー履歴 (ファームウェア Ver.4.00 以降に対応)

バージョン情報

メンテナンス

MAIN Ver

1.00

シリアルNo.情報

メンテナンス

S/N

00000000

ヘッドシリアルNo.情報

メンテナンス

Head1

1111-111111J

エラー履歴

[00000]

2014/01/23 12:34:56

5

終了するとき、**END** キーを数回押す

3

便利な使い方

表示される情報について

表示させた情報の見方を説明します。

エラー履歴

発生年月日を
表示

[00000]
2014/01/23 12:34:56

ERROR 602
インク エント*

エラー発生日とエラーメッセージを
交互に表示します。

▲ キー：より最近のエラーを表示します。
▼ キー：より過去のエラーを表示します。

重要! • 左上の数字が小さいほど最近
発生したエラーを意味します。

その他の便利な設定

使い方に合わせて設定を変えてください。

1 ローカルモードで、**FUNCTION** キーを押す

<ローカル>

2 **▲** **▼** を押して [セッテイ] を選び、**ENTER** キーを押す

FUNCTION
ワーク セット

<ENT>

3 **▲** **▼** を押して設定する項目を選び、**ENTER** キーを押す

セッテイ
カサネヌリ

<ent>

- 設定一覧表を参照して選択してください。

4 **▲** **▼** を押して設定値を選び、**ENTER** キーを押す

- 設定一覧表を参照して選択してください。

5 終了するとき、**END** キーを数回押す



- 設定した値は、電源を切ってもクリアされません。

設定一覧表

設定項目	設定値	概要
カサネヌリ	1～9回	インクの重ね塗りをするときの回数を設定します。重ね塗りをすることで、よりきれいな作図ができます。
リフレッシュ	レベル0～3	ホコリが多い場所などで、ヘッドのインク詰まりが起こらないよう、プリントヘッドのリフレッシュレベルを設定します。レベル数が大きいほど、リフレッシュ回数が多くなります。
UV スキャン ツイカ	OFF, 1～15回	作図終了後、画像の末端部分に UV を照射して硬化させるための追加スキャン回数を指定します。
オートクリーニング	ON, OFF	以下の間隔で、作図開始前に自動的にヘッドのクリーニングを実行するかを設定します。 <ul style="list-style-type: none"> • 前回のクリーニングからリフレッシュレベルに応じた作図を行った後、次の作図開始前

設定した内容を初期状態に戻す

1

ローカルモードで、**FUNCTION** キーを押す

<ローカル>

2

▲ **▼** を押して [セッテイ] を選び、
ENTER キーを押す

FUNCTION

ワーク セット

<ENT>

3

▲ **▼** を押して [セッテイリセット] を
選び、**ENTER** キーを押す

セッテイ

セッテイ リセット

<ent>

4

ENTER キーを押す

- 設定を初期化します。

セッテイ

シヨキカ シマスカ?

:ent

5

終了するとき、**END** キーを数回押す

重要!

- [セッテイリセット] では、設定項目で変更した内容のみ初期化できます。

時刻を設定する

1

ローカルモードで、**FUNCTION** キーを押す

<ローカル>

2

▲ **▼** を押して[マシンセッテイ]を選び、**ENTER** キーを押すFUNCTION
マシン セッテイ <ENT>

3

ENTER キーを2回押すマシン セッテイ
シ`コク セッテイ <ent>

4

▲ **▼** **◀** **▶** を押して、時刻を入力する

- 年月日 / 時分の選択: **◀** **▶** で選ぶ
- 年月日 / 時分の入力: **▲** **▼** で入力

シ`コク セッテイ
DATE=20**09**.01.05シ`コク セッテイ
TIME= **10**:20:00

5

ENTER キーを押す

- 入力した時刻が表示されます。
- 秒は"0"となります。

シ`コク セッテイ
DATE=20**09**.01.05

6

終了するとき、**END** キーを数回押す**重要!**

- 過去の時刻は、現在より8時間前の時刻までしか設定できません。
- 未来の時刻は、現在より24時間後の時刻までしか設定できません。

3

便利な使い方

ミリ/インチの設定をする

本機で使用する単位を設定します。

1

ローカルモードで、**FUNCTION** キーを押す

<ローカル>

2

▲ **▼** を押して[マシンセッテイ]を選び、**ENTER** キーを押す

FUNCTION

マシン セッテイ

<ENT>

3

▲ **▼** を押して、[ミリ/インチ]を選び、**ENTER** キーを押す

マシン セッテイ

ミリ/インチ

<ent>

4

▲ **▼** を押して、単位を選び、**ENTER** キーを押す

マシン セッテイ

ミリ/インチ : **ミ**

• 単位の設定 : **▲** **▼** で入力

5

終了するとき、**END** キーを数回押す

空きカートリッジの重量を設定する

空きカートリッジの重量を入力します。インク残量の再計算のとき使用します（600ml インクのみ対応）。

1

ローカルモードで、**FUNCTION** キーを押す

<ローカル>

2

▲ **▼** を押して[マシンセッテイ]を選び、**ENTER** キーを押す

FUNCTION

マシン セッテイ

<ENT>

3

▲ **▼** を押して、[600ml カートリッジ]を選び、**ENTER** キーを押す

マシン セッテイ

600ml カートリッジ

<ent>

4

▲ **▼** を押して、カートリッジを選択する

マシン セッテイ

カートリッジ : M

- カートリッジに対応する色を "MCYKW^C_L" で表示します。
- WW や ^C_L^C_L のように同色を 2 本セットしてある場合は、W1 W2 や ^C_L1 ^C_L2 と表示します。

5

▲ **▼** を押して、カートリッジの重量を入力し、**ENTER** キーを押す

マシン セッテイ

ケース シュウリョウ = 300g

- 1g 単位で入力できます。

6

終了するとき、**END** キーを数回押す

3

便利な使い方

キーブザーの設定をする

キーを押したときのブザー音を設定します。

1

ローカルモードで、**FUNCTION** キーを押す

<ローカル>

2

▲ **▼** を押して[マシンセッテイ]を選び、**ENTER** キーを押す

FUNCTION
マシン セッテイ

<ENT>

3

▲ **▼** を押して、[キーブザー]を選び、**ENTER** キーを押す

マシン セッテイ
キー ブザー

<ent>

4

▲ **▼** を押して、ON/OFF を選び、**ENTER** キーを押す

マシン セッテイ
キー ブザー : OFF

5

終了するとき、**END** キーを数回押す



- 設定を "OFF" にしても、エラー / 警告 / 動作完了等のブザー音を消すことはできません。

冷却ポンプの設定をする

ファームウェア Ver.3.10 以降にバージョンアップしたことで、LED UV ユニットの冷却ポンプの動作音が大きくなった場合、以下の設定を変更してください。（ファームウェア Ver.3.10 以降に対応）

1

ローカルモードで、**FUNCTION** キーを押す



<ローカル>

2


 を押して[マシンセッテイ]を選び、**ENTER** キーを押す

 FUNCTION
 マシン セッテイ <ENT>

3


 を押して、[レイキャク ポンプ]を選び、**ENTER** キーを押す



 マシン セッテイ
 レイキャク ホンフ° <ent>

4

現在設定されているポンプを表示する

 マシン セッテイ
 ホンフ° : タイフ° A

5


 を押して、[タイプ B]を選択し、**ENTER** キーを押す

 マシン セッテイ
 ホンフ° : タイフ° B

6

終了するとき、**END** キーを数回押す

3

便利な使い方

作図前フラッシングレベルを設定する

透明アクリルなどの治具を使用した場合、迷光の影響によりノズル面のインクが増粘してしまい、作図結果にしびきなどが発生するケースがあります。

このような場合、作図前のフラッシングの量を増やすことで、しびきなどの発生を防止します。(ファームウェア Ver.4.00 以降に対応)

1

ローカルモードで、**FUNCTION** キーを押す

<ローカル>

2

▲ **▼** を押して [セッテイ] を選び、**ENTER** キーを押すFUNCTION
セッテイ <ENT>

3

▲ **▼** を押して、[サクズマエ フラッシング] を選び、**ENTER** キーを押すセッテイ
サクズマエ フラッシング* <ENT>

4

▲ **▼** を押して作図前フラッシングレベルを選び、**ENTER** キーを押すセッテイ
モード : レベル0

5

終了するとき、**END** キーを数回押す**重要!**

- 迷光が発生しやすい環境で使用する場合は、レベル 2 を選択して下さい。レベル 2 はクリーニング時と同等のフラッシング量です。それでも飛沫などの吐出不良が発生した場合はレベル 3 に変更して下さい。レベル 2 で問題なく作図でき、インク消費量が気になる場合、レベル 1 にして下さい。

設定一覧表

各レベル設定におけるインク使用量は以下を目安として下さい。

レベル	インク使用量 (1 色あたり)
0	0.03cc
1	0.06cc
2	0.12cc
3	0.18cc

第4章 お手入れ



この章では ...

インクの交換方法やクリーニングなど、本機を快適にお使いいただくために必要な項目を説明します。

日常のお手入れ.....	4-2	廃インクが溜まったら.....	4-18
長期間使用しない場合は	4-2	廃インクタンクのインクを	
お手入れ上のご注意	4-2	処分する	4-18
外装のお手入れ	4-3	ワイパボトルのインクを処分する ..	4-20
テーブルの清掃	4-3	フィルタを交換する	4-22
インクカートリッジについて	4-4	ノズルを洗浄する	4-24
新しいインクカートリッジに		インク排出路を洗浄する	4-26
交換する	4-4	長期間使用しない場合	
インクセットを設定する	4-6	(ホカンセンジョウ).....	4-28
カートリッジ異常が発生したら	4-9	ヘッドを洗浄する	4-30
白インクカートリッジを振る	4-10	インク充填を行う	4-32
600ml インクカートリッジについて	4-12	ノズル面の清掃頻度を設定する	4-34
ケースの重量を登録する	4-12	白インク(ホワイト)の	
カートリッジの重量を登録する	4-13	定期メンテナンス	4-35
カートリッジの重量を登録する		ワイパのクリーニング	4-38
(レベルロー/レベルエンド後)	4-14	不凍液混合水を交換する	4-40
作図中のインク滴の垂れを防ぐ	4-16	不凍液混合水を交換する	4-41

日常のお手入れ

本機の精度を保ちながら末永くお使いいただけるよう、使用頻度に応じて、または定期的にお手入れをしてください。

長期間使用しない場合は



- 本機の背面にある主電源スイッチを切ってください。(☞ P.1-4)
- セットしてあるメディアを取り除いてください。

お手入れ上のご注意

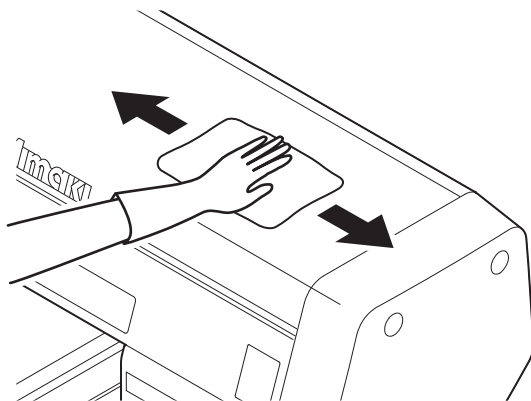


- 本機は、絶対に分解しないでください。感電および破損の原因になります。
- 本機の内部に水気が入らないようにしてください。内部が濡れると、感電および破損の原因になります。
- お手入れは、主電源スイッチをオフにし、電源ケーブルを抜いてから行ってください。これらは思わぬ事故が発生する原因になります。
- ベンジン、シンナーや研磨剤の入った薬品は使用しないでください。カバーの表面が変質・変形する恐れがあります。
- 本機の内部に潤滑油などを注油しないでください。故障する恐れがあります。
- 紫外線硬化インク（UV インク）は、水やアルコールと混ざると凝集物が発生します。ノズル面はもちろん、ヘッド周辺へは、水またはアルコールを付着させないようご注意ください。
- 本機は紫外線硬化インク（UV インク）を使用します。
お手入れの際には換気に十分注意して、必ず付属の保護メガネと手袋を着用してください。



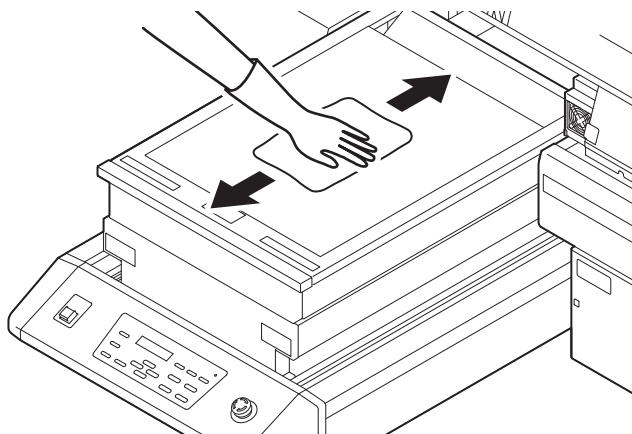
外装のお手入れ

本体の外装が汚れた場合は、柔らかい布に水または水で薄めた中性洗剤を含ませ、強くしぼってから拭き取ってください。



テーブルの清掃

テーブルは、メディアをカットしたときの糸や紙粉等で汚れやすくなります。汚れが目立つときは、やわらかい毛のハケや乾いた布、ペーパータオルなどで汚れを拭き取ります。



- 本機の内部に液体が入らないようにしてください。本機の故障や感電、火災の恐れがあります。



- 汚れが目立つときは、柔らかい布に水で薄めた中性洗剤を含ませて、固く絞ってからふき取ってください。
- テーブル周囲の溝や、治具固定用のネジ穴などは特に汚れがたまりやすいため、入念に清掃をしてください。

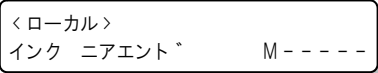



- インクが付着している場合は、メンテナンス用洗浄液をペーパータオルに含ませ、拭き取ります。

インクカートリッジについて


新しいインクカートリッジに交換する

次のようなときに、インクカートリッジを交換してください。



ディスプレイ表示	概 要
	インクカートリッジ内のインク残量が少なくなっています。 <ul style="list-style-type: none">• 続けて作図できますが、作図中にインクがなくなる場合があります。早めにインクカートリッジの交換をすることをお勧めします。• 左の表示は、マゼンタインクが少なくなっていることを示しています。
	インクカートリッジ内のインクがなくなりました <ul style="list-style-type: none">• 作図できなくなります。速やかに新しいインクカートリッジと交換してください。• 左の表示は、マゼンタインクが無くなっていることを示しています。

1

ローカルモードで、**FUNCTION** キーを押す





2

  を押して [メンテナンス] を選び、**ENTER** キーを押す



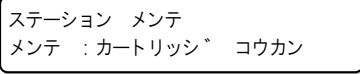
3

  を押して [ステーションメンテ] を選び、**ENTER** キーを押す



4

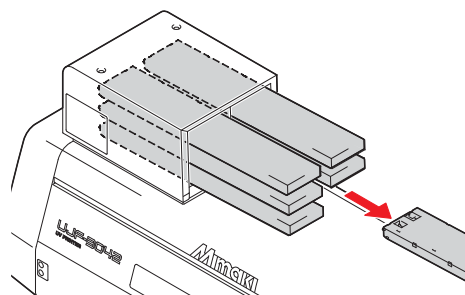
  を押して [カートリッジ コウカン] を選び、**ENTER** キーを押す



• Yバーが手前に移動します。

5

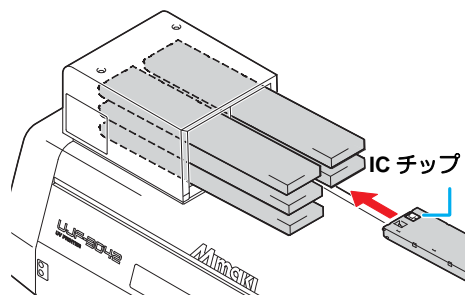
交換するインクカートリッジを引き抜く



6

新しいインクをセットする

- 図のように、ICチップがあるほうを上にしてセットします。



7

交換が終了したら、**ENTER** キーを押す

- Yバーが奥に戻ります。

ステーション	メンテ	
シュウリョウ		: ent

8

END キーを押して終了する

4

お
手
入
れ

インクセットを設定する

インクの種類を変更した場合、インクセットを設定します。販売店または弊社営業所にサービスコールしてください。

異なるインクに交換する場合、すべてのヘッドを洗浄します。
同じインク間での変更の場合、処理（洗浄、充填）の流れが下表のようになります。

変更前のインクセット	変更後のインクセット	処理手順
MCYKW ^C _L	MCYK_ _	3番ヘッド洗浄のみ
MCYKWW		
MCYK ^C _L ^C _L		
MCYKW ^C _L	MCYKWW	3番ヘッド洗浄後充填
MCYKWW	MCYK ^C _L ^C _L	
	MCYKW ^C _L	
MCYK ^C _L ^C _L	MCYK ^C _L ^C _L	
	MCYKWW	
MCYK_ _	MCYKW ^C _L	3番ヘッド充填のみ
	MCYKWW	
	MCYK ^C _L ^C _L	

1

ローカルモードで、**FUNCTION** キーを押す

<ローカル>

2

▲ **▼** を押して [メンテナンス] を選
び、**ENTER** キーを押す

FUNCTION
メンテナンス

<ENT>

3

▲ **▼** を押して、[インクセット] を選
び、**ENTER** キーを押す

メンテナンス
インク セット

<ent>

4

▲ **▼** を押して、目的のインクセット
を選択し、**ENTER** キーを押す

インク セット [LH-100]
センタク : MCYKW^C_L

- 選択できるインクの組み合わせは、次の通りです。
MCYKW^C_L / MCYKWW / MCYK^C_L^C_L / MCYK_ _
- インクの構成が変更された場合は、次の手順に進みます。



- 手順 5 ~ 10 は、洗浄が必要な場合のみ表示されます。

5

インクカートリッジをインクステーションから抜く

- インクカートリッジを抜くと、インクの排出作業が行われます。

センシ`ヨウ
カートリッジ`ヲ ハス`ス



センシ`ヨウ チュウ
シハ`ラク オマチクタ`サイ

6

ヘッドごとに洗浄する / しないを選び、
[ENTER] キーを押す

- (1) [Left] [Right] を押してヘッドを選ぶ
- (2) [Up] [Down] を押して、洗浄する（ヘッド番号を表示） / しない（”_”を表示）を選ぶ

重要!

- ヘッドにセットする色や、インクタイプを変更した場合は、必ずヘッド洗浄を行ってください。

センシ`ヨウ
ヘッド` [MCYKW^c]_L

7

右の画面が表示されたら、洗浄液カートリッジ（SPC-0516FS）をセットする

- ヘッド洗浄が開始されます。
- 洗浄するヘッドについて、手順 7、8 を繰り返します。

センシ`ヨウ` _ _ _ _ W^c_L
センシ`ヨウ カートリッジ`ヲ セット



センシ`ヨウ チュウ
シハ`ラク オマチクタ`サイ

8

洗浄カートリッジを抜く

センシ`ヨウ` _ _ _ _ W^c_L
カートリッジ`ヲ ハス`ス



センシ`ヨウ チュウ
シハ`ラク オマチクタ`サイ

9

再度洗浄液カートリッジをセットする

センシ`ヨウ` _ _ _ _ W^c_L
センシ`ヨウ カートリッジ`ヲ セット



センシ`ヨウ チュウ
シハ`ラク オマチクタ`サイ

4

お
手
入
れ

10 洗浄カートリッジを抜く

センシ`ヨウ -----W^C_L
カートリッジ`ヲ ハス`ス



センシ`ヨウ チュウ
シハ`ラク オマチクタ`サイ

11 右の画面が表示されたら、空気抜きのチューブに洗浄液を 5cc 流し込み、チューブを洗浄する

チューブ` クリーニング`
シュウリョウ :ent

- 洗浄が終わったら、**ENTER** キーを押します。

12 **ENTER** キーを押す

センシ`ヨウ
シュウリョウ :ent



- 手順 13 ~ 14 は、充填が必要な場合のみ表示されます。

13 充填するカートリッジをセットする

- 必要なカートリッジがセットされると、自動的に充填を開始します。

インクシ`ユウテン -----WW
インクカートリッジ`ヲ セット



シ`ユウテン チュウ
***-----

14 充填したインクポートの空気を抜く

- シリンジを使って、インクポートからインクが出てくるまで空気を抜いてください。
すべての空気を抜いたら、**ENTER** を押します。

インクシ`ユウテン
クウキヲ ヌイテクタ`サイ :ent



シ`ユウテン チュウ
***-----

カートリッジ異常が発生したら


インクカートリッジに異常が発生したら、ディスプレイにメッセージを表示します。作図、クリーニング等、インク吐出に関する動作は全てできなくなります。速やかに新しいインクカートリッジに交換してください。



- カートリッジ異常を表示したまま長時間放置しないでください。ノズル詰まりの原因になります。ノズルが詰まった場合、サービスマンによる修理が必要になります。

1

カートリッジ異常の詳細を表示する

- 以下を参照して、エラーを取り除いてください。
 P.5-4 「メッセージを表示するトラブル」

<ローカル>
 インク エント* MCYKW^C_L

2

ENTER キーを押す

<ローカル> MCYKW^C_L
 サ*ンリョウ 999999

3

ENTER キーを押す

- インクカートリッジに異常がなければ <ローカル> に戻ります。
- 複数のカートリッジ異常が発生している場合、再度 **ENTER** キーを押すと表示されます。
- すべてのカートリッジ異常の表示が終わると、<ローカル> 表示に戻ります。

<ローカル>
 インク エント* MCYKW^C_L

<ローカル>
 カートリッジ* ナシ MCYKW^C_L

<ローカル>
 インク IC エラー MCYKW^C_L

<ローカル>
 インク ニアエント* MCYKW^C_L

<ローカル>
 インク キケ*ンキ*レ MCYKW^C_L

<ローカル>
 インク カラー MCYKW^C_L

<ローカル>
 インク タイフ* MCYKW^C_L

<ローカル>
 インクカートリッジ* MCYKW^C_L

<ローカル>
 インク キケ*ン MCYK^C_LWW

<ローカル>
 インク キケ*ン(1M)MCYK^C_LWW

<ローカル>
 インク キケ*ン(2M)MCYK^C_LWW

4

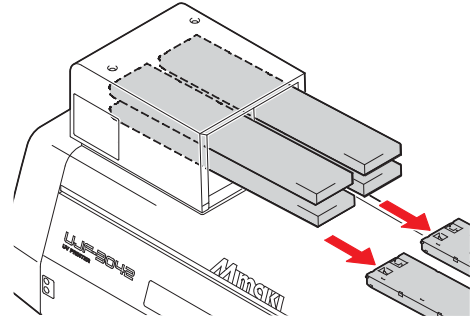
お
手
入
れ

白インクカートリッジを振る

起動時や次の画面が表示された場合、白インクカートリッジを振ってください。
(ファームウェア Ver.4.10 以降に対応)

W カートリッジ ヲ フツェクタ`サイ
<ENT>ヲ オシテクタ`サイ

1 白インクカートリッジをインクステーションから抜く

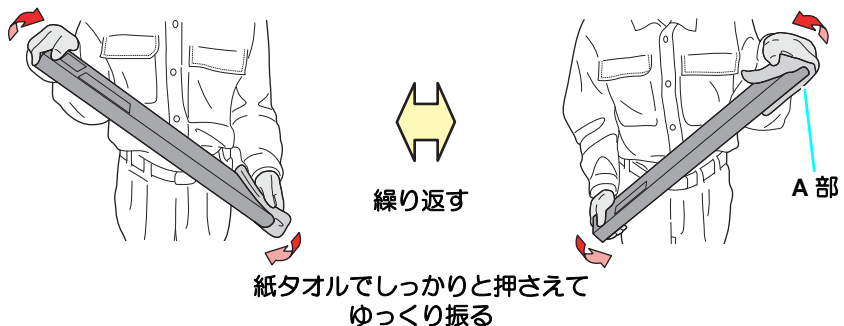
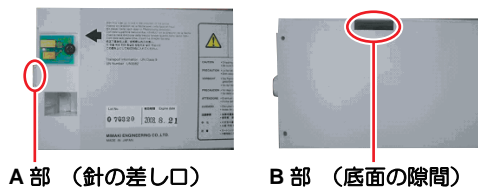


2 白インクカートリッジを 20 回以上ゆっくりと左右に振る

- 振ったときにインクが漏れ出すのを防ぐため、手袋を着用して紙タオルなどでカートリッジ上面の A 部とカートリッジ底面の B 部をしっかりと塞ぎ、ゆっくりとインクを流すように左右に 20 回以上振ります。



- 強く振りすぎると内部のパックを傷つけ、インク漏れの原因となることがあるため、慎重に行ってください。
- インク残量が少ないと十分にかくはんできない場合があるので、カートリッジが縦になるまで傾けてください。



3

白インクカートリッジをインクステーションに戻し、**ENTER** キーを押す

4

お手入れ

600ml インクカートリッジについて

600ml インクカートリッジを使用する場合は、ケース重量（本ページ）とカートリッジ重量（次ページ）を登録してください。

なお、はかり（1g 単位で 1200g まで量れる物）は、お客様側でご用意をお願いいたします。

ケースの重量を登録する

以下の手順で、最初にケースの重量を登録してください。

600ml カートリッジの場合、登録されたケース重量から、インク残量が計算されます。

1 はかりなどで、空のカートリッジのケース重量を量る

- IC チップとインクパックは未装着の状態でご量ってください。

2 600ml カートリッジを作る

- 空のカートリッジに、IC チップとインクパックを装着します。

3 ローカルモードで、600ml カートリッジを装着する

<ローカル>



4 を押して、手順 1 で量った重量を入力し、 キーを押す

スロット M _ _ _ _ _
ケース シュウリョウ = 3 2 5 g

- 他に 600ml カートリッジがある場合は、入力画面が表示されますので、手順 1～4 を繰り返します。
- すべての 600ml カートリッジのケース重量を入力すると、ローカルモードに戻り、作図やクリーニングが行えます。

<ローカル>



-  キーを押すと、重量入力をキャンセルできますが、ローカルモードで右の画面が表示され、重量を入力するまで 600ml カートリッジを使用できません。
- 重量入力をキャンセルした後、カートリッジを抜き差しすると、もう一度重量入力の画面が表示されますので、重量を入力してください。
- ケースを交換した場合などは、[マシンセッテイ] からケース重量を再登録してください。（ P.3-31）

<ローカル>
ケース シュウリョウ M _ _ _ _ _

カートリッジの重量を登録する

600ml カートリッジでインク充填を行ったら、カートリッジの重量を登録してください。

1 インク充填後、**END** キーを数回押す

2 **←** を押す

- 重量入力画面が表示されます。

サ^ンリヨウセツテイ M _ _ _ _ _
シ^{ュウ}リヨウ < > キャンセル

3 対象のカートリッジを外し、はかりなどで重さを量る

4 600ml カートリッジを装着し、**▲** **▼** を押して重量を入力し、**ENTER** キーを押す

サ^ンリヨウセツテイ M _ _ _ _ _
シ^{ュウ}リヨウ = 789g

5 再度 **ENTER** キーを押す

- 他の 600ml カートリッジがある場合は、入力画面が表示されますので、手順 2～5 を繰り返します。
- すべての 600ml カートリッジの重量を入力すると、ローカルモードに戻り、作図やクリーニングが行えます。

サ^ンリヨウセツテイ M _ _ _ _ _
789g OK? :ent

<ローカル>



- **▶** キーを押すと、重量入力をキャンセルできますが、ローカルモードで右の画面が表示され、重量を入力するまでキャンセルしたカートリッジを使用できません。
- 重量入力をキャンセルした後、カートリッジを抜き差しすると、もう一度重量入力の画面が表示されますので、重量を入力してください。

<ローカル>
インク シ^{ュウ}リヨウ M _ _ _ _ _

4

お手入れ

カートリッジの重量を登録する（レベルロー/レベルエンド後）

600ml カートリッジは、インク残量が 60ml 以下になるとレベルロー、25ml 以下になるとレベルエンドとなります。

この場合、カートリッジの重量を入力する画面が表示されますので、重量を登録してください。レベルロー、レベルエンドのカートリッジは、重量を入力するまで使用できません。

1 右の画面が表示されたら、を押す

- 右の画面は、レベルロー、レベルエンドになった後、ローカル画面に戻るときに表示されます。

サ*ンリヨウセツテイ M_-----
シ*ツシ< >キャンセル

2 対象のカートリッジを外し、はかりなどで重さを量る

3 600ml カートリッジを装着し、を押して重量を入力し、キーを押す

サ*ンリヨウセツテイ M_-----
シ*ユウリヨウ = 450g

4 再度キーを押す

- 他の 600ml カートリッジがある場合は、入力画面が表示されますので、手順 1～4 を繰り返します。


サ*ンリヨウセツテイ M_-----
450g OK? :ent



- レベルロー後、カートリッジ重量を入力してインク残量が 31ml 以上の場合、通常通り印刷できます。その後インクを消費して残量が 30ml 以下になると、インクニアエンドになります。
- レベルロー後、カートリッジ重量を入力してインク残量が 30ml 以下の場合、インクニアエンドとなります。
- ニアエンドになると、作図は可能ですが該当ヘッドのクリーニング、インク充填はできません。
- レベルロー後、カートリッジ重量を入力してインク残量が 26ml 以上の場合、インクニアエンドとなります。
- レベルロー後、カートリッジ重量を入力してインク残量が 25ml 以下の場合、レベルエンドは解消されません。新しいインクカートリッジをセットしてください。

<ローカル>
インク ニアエンド* MC_-----



-  キーを押すと、重量入力をキャンセルできますが、ローカルモードで右の画面が表示され、重量を入力するまでキャンセルしたカートリッジを使用できません。

<ローカル>
インク レベルロー M _ _ _ _ _

<ローカル>
インクレベル エント` M _ _ _ _ _

- 重量入力をキャンセルした後、カートリッジを抜き差しすると、もう一度重量入力の画面が表示されますので、重量を入力してください。
- 入力したインク重量の累計が 1000ml を超えた場合、「保存失敗」エラーとなり、入力できません。

作図中のインク滴の垂れを防ぐ

キャリッジ下面には、作図中のミストによるインク滴が発生することがあります。インク滴が垂れるとメディアが汚れたり、かすれや抜けの原因となりますので、頻繁にキャリッジ下面を清掃してください。

作業に必要なもの	• UJ 清掃棒 (SPC-0386)	• 手袋	• ゴーグル
	• F-200 / LF-200 メンテナンス洗浄液 (SPC-0568)		

1

電源を入れる

- 初期動作後、<ローカル> が表示されます。

2

ローカルモードで、**FUNCTION** キーを押す

<ローカル>

3

▲ ▼ を押して [メンテナンス] を選び、**ENTER** キーを押す

FUNCTION

メンテナンス

<ENT>

4

▲ ▼ を押して [ステーションメンテ] を選び、**ENTER** キーを押す

メンテナンス

ステーション メンテ

<ent>

5

▲ ▼ を押して [ヘッドメンテ] を選び、**ENTER** キーを押す

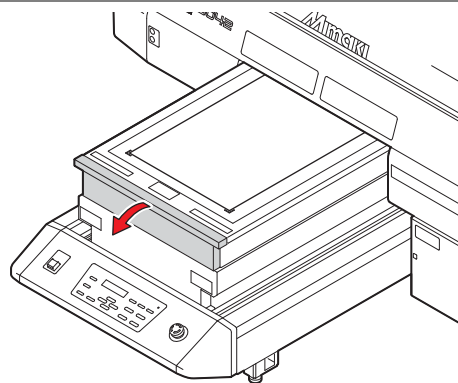
ステーション メンテ

メンテ :ヘッド* メンテ

- キャリッジが、前端中央に移動します。

6

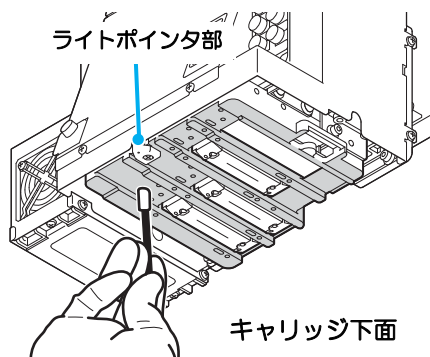
テーブル正面カバーを開ける



7

清掃棒に洗浄液をしみこませ、ヘッドの側面を清掃する

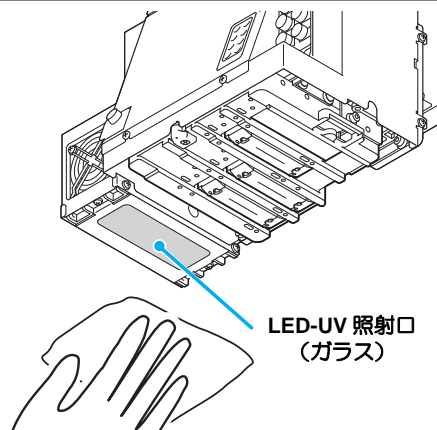
- ヘッドのノズル面は拭かないでください。ノズル詰まりの原因となります。
- 専用の清掃棒をお求めの際は、販売店または弊社営業所までお問い合わせください。



- ライトポイント部に洗浄液が付かないようご注意ください。

8

テクノワイプ（付属品）にアルコール液をしみこませ、LED-UV 照射口を清掃する



9

清掃が終了したら、テーブル正面カバーを閉じて、**ENTER** キーを押す

- 初期動作を実行します。

ステーション メンテ
シュウリョウ : ent

4

お手入れ

廃インクが溜まったら

ヘッドクリーニングなどで使用したインクは、廃インクタンクとワイパボトルに溜まります。

定期的に廃インクタンクとワイパボトルをチェックして、インクが溜まっていたら処分してください。

また、「! ハイインクタンク チェック」や「ワイパボトル チェック」のワーニングメッセージが表示された場合も、廃インクタンクとワイパボトルをチェックしてください。



• 予備の廃インクタンクをお求めの場合は、お近くの販売店または弊社営業所までお問い合わせください。



- ヘッドクリーニング中などインク排出中の場合は、排出が終了してから作業を行ってください。
- 廃インクタンクを取り扱うときは、廃インクがこぼれないようご注意ください。
- 廃インクは、廃インクタンクの半分くらいまで溜まったら処分してください。
- 廃インクタンクの液量はこまめにご確認ください。廃インクを廃棄せずに本機を使用し続けると、廃インクタンクから廃インクがあふれ出るおそれがあります。

作業に必要なもの

•手袋

•ゴグル

廃インクタンクのインクを処分する

1

電源を入れる

- 初期動作後、<ローカル>が表示されます。

2

ローカルモードで、**FUNCTION** キーを押す

<ローカル>

3

▲ **▼** を押して [メンテナンス] を選び、**ENTER** キーを押す

FUNCTION

メンテナンス

<ENT>

4

▲ **▼** を押して [ステーションメンテ] を選び、**ENTER** キーを押す

メンテナンス

ステーション メンテ

<ent>

5

▲ **▼** を押して [メンテ:ハイインクタンク] を選び、**ENTER** キーを押す

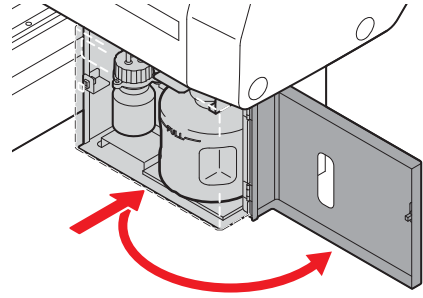
ステーション メンテ

メンテ :ハイインクタンク

6

廃インクボックスカバーを開ける

- カバーを軽く押すと、手前にカバーが開きます。



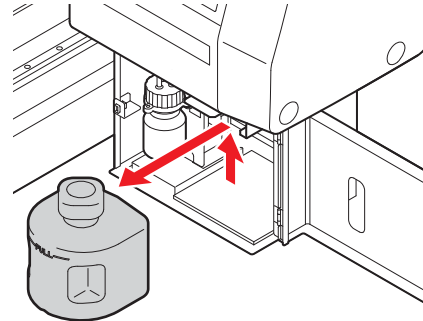
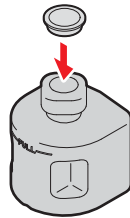
7

廃インクタンクを取り出す

- タンクを少し上に持ち上げながら、手前に取り出します。



- 取り出した廃インクタンクにキャップをはめてください。



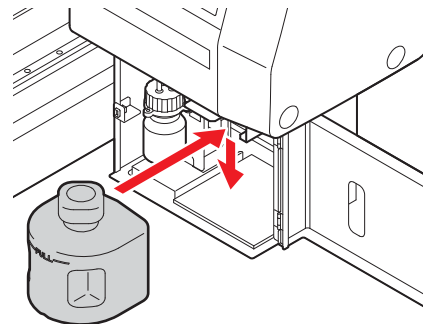
8

新しい廃インクタンクをセットして、カバーを閉める

- (1) 取り出したときと逆の操作でセットします。
- (2) 廃インクボックスカバーを閉めます。



- 廃インクは、使用している地域の条例に従って処分してください。



9

ENTER キーを押す

ステーション メンテ
シュウリョウ : ent

10

END キーを押して終了する

4

お手入れ

ワイパボトルのインクを処分する

1

電源を入れる

- 初期動作後、<ローカル>が表示されます。

2

ローカルモードで、**FUNCTION** キーを押す

<ローカル>

3

▲ **▼** を押して [メンテナンス] を選
び、**ENTER** キーを押す

FUNCTION
メンテナンス

<ENT>

4

▲ **▼** を押して [ステーションメンテ]
を選び、**ENTER** キーを押す

メンテナンス
ステーション メンテ

<ent>

5

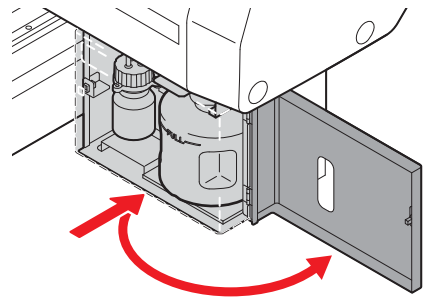
▲ **▼** を押して [メンテ：ワイパボト
ル] を選び、**ENTER** キーを押す

ステーション メンテ
メンテ : ワイパ° ホ°トル

6

廃インクボックスカバーを
開ける

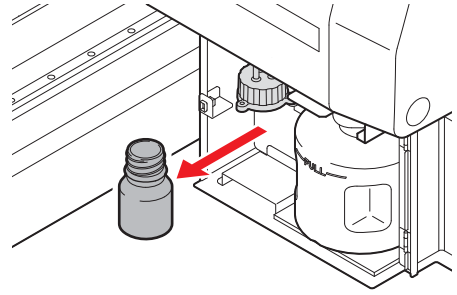
- カバーを軽く押すと、手前にカバーが開きます。



7

ワイパボトルを外し、
廃インクを廃棄する

- ふたを持ってボトルを回し、ボトルを取り出します。
中のインクを処分してください。
- 廃インクは、使用している地域の条例に従って処分してください。



8

ワイパボトルを戻す

- (1) ふたを持ってボトルを回し、ふたを閉めます。
- (2) 廃インクボックスカバーを閉めます。

9

ENTER キーを押す

ステーション メンテ
シュウリョウ : ent

10

END キーを押して終了する

フィルタを交換する

本機を末永くご利用いただくために、定期的（1週間に1回程度を目安）にフィルタを交換してください。



- 必ず付属のゴーグルと手袋を着用してください。インクが目に入る場合があります。



- フィルタの交換中にネジなどを落とした場合は、販売店または弊社営業所にご連絡ください。

作業に必要なもの	•LED UV ユニットフィルタ (SPC-0657)	•ミスト吸着フィルタ (SPC-0656)
	•手袋	•紙タオル

1

ローカルモードで、**FUNCTION** キーを押す

<ローカル>

2

▲ **▼** を押して [メンテナンス] を選び、**ENTER** キーを押す

FUNCTION

メンテナンス

<ENT>

3

▲ **▼** を押して [ステーションメンテ] を選び、**ENTER** キーを押す

メンテナンス

ステーション メンテ

<ent>

4

▲ **▼** を押して [メンテ：フィルタカクニン] を選び、**ENTER** キーを押す

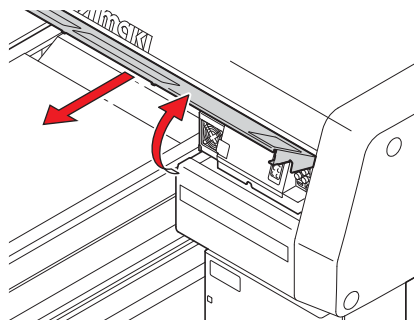
ステーション メンテ

メンテ : フィルタ カクニン

5

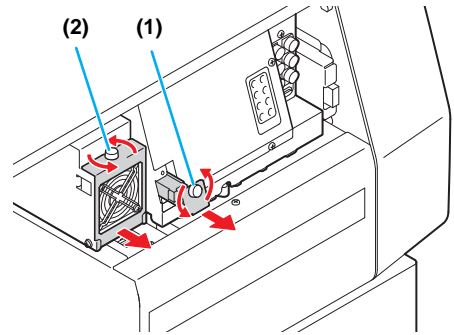
フロントカバーを取り外す

- フロントカバーの両端を押します。
- 上に開きながら、カバーを手前に外します。



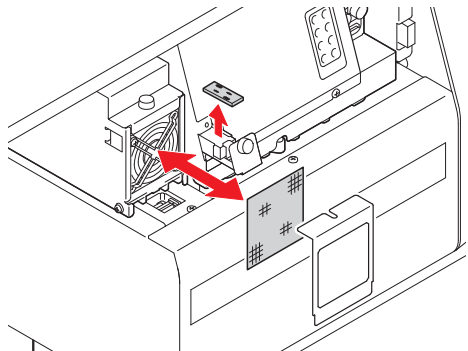
6 フィルタ押さえを取り外す (2カ所)

- (1) 右の白いツマミを回して外し、手前に引き出します。
- (2) 左の白いツマミを回し、フィルタのフレームを手前に引くようにして外します。



7 フィルタを交換する (2カ所)

- 2カ所のフィルタを交換します。



8 カバーを取り付ける

- 手順 5、6 の逆の手順で取り付けます。

9 **ENTER** キーを押す

- 初期動作を実行します。

ステーション メンテ
シュウリョウ : ent

ノズルを洗淨する

ノズル詰まりを防止するため、1日の作業の終わりに、ノズル洗淨を行ってください。



- 必ず付属のゴーグルと手袋を着用してください。

作業に必要なもの	• UJ 清掃棒 (SPC-0386)	• 手袋	• ゴーグル
	• F-200 / LF-200 メンテナンス洗淨液 (SPC-0568)		

1

ローカルモードで、**FUNCTION** キーを押す

<ローカル>

2

▲ **▼** を押して [メンテナンス] を選び、**ENTER** キーを押す

FUNCTION
メンテナンス

<ENT>

3

▲ **▼** を押して [ステーションメンテ] を選び、**ENTER** キーを押す

メンテナンス
ステーション メンテ

<ent>

4

▲ **▼** を押して [メンテ：ノズルセン
ショウ] を選び、**ENTER** キーを押す

ステーション メンテ
メンテ : ノズル センシ ヨウ

- キャリッジが中央へ移動し、Yバーが手前に移動します。

5

全ヘッドを「洗淨する」に設定し、**ENTER** キーを押す

ステーション メンテ
ヘッド [1 2 3]

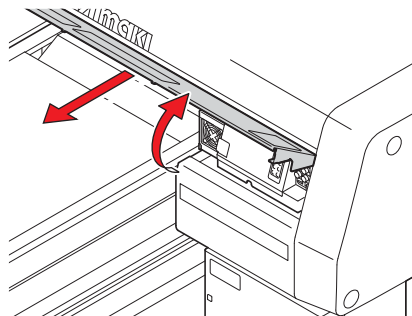
- (1) **◀** **▶** を押してヘッドを選ぶ
- (2) **▲** **▼** を押して、洗淨する (ヘッド番号を表示) / しない ("_" を表示) を選ぶ

6

フロントカバーを取り外す

- (1) フロントカバーの両端を押します。
- (2) 上に開きながら、カバーを手前に外します。

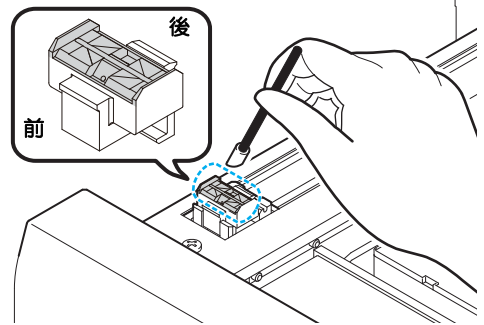
- ワイバが手前に移動します。



7

清掃棒にメンテナンス洗浄液を付けて、ワイパノズルの汚れを拭き取る

- 図の部分を拭いてください。



8

スポイトでメンテナンス洗浄液を取り、キャップいっぱいになるまで垂らす

- 3箇所のキャップすべてに洗浄液を入れてください



9

フロントカバーを取り付けて
ENTER キーを押す

- キャッピングを行います。

センシ ヨウエキ ヲ ミタス
 シュウリョウ : ent

10

▲ **▼** を押して放置する時間を設定し、**ENTER** キーを押す

- 通常は 10min を設定します。
 (設定値: 1 ~ 99min)
- 放置時間終了後、クリーニングが行われます。

ステーション メンテ
 ホウチ シ`カン : 1min



クリーニング`
 ***-----



- 放置時間は、使用頻度やノズルの汚れに合わせて調整してください。

11

END キーを押して終了する

4

お
手
入
れ

インク排出路を洗浄する

インク排出路内でのインクの凝固によるインク詰まりを防止するため、定期的にインク排出路の洗浄を行ってください。

1 ローカルモードで、**FUNCTION** キーを押す

<ローカル>

2 **▲** **▼** を押して [メンテナンス] を選び、**ENTER** キーを押す

FUNCTION
メンテナンス

<ENT>

3 **▲** **▼** を押して [ステーションメンテ] を選び、**ENTER** キーを押す

メンテナンス
ステーション メンテ

<ent>

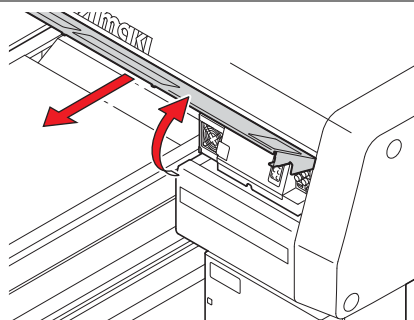
4 **▲** **▼** を押して [メンテ：ハイロセンショウ] を選び、**ENTER** キーを押す

ステーション メンテ
メンテ :ハイロ センシ ヨウ

- キャリッジが中央へ移動し、Yバーが手前に移動します。

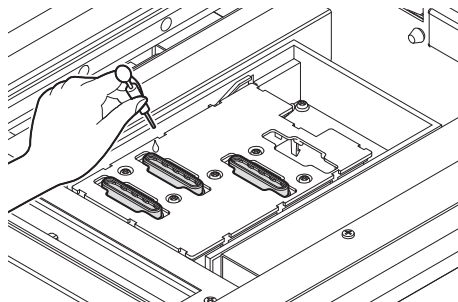
5 フロントカバーを取り外す

- (1) フロントカバーの両端を押します。
- (2) 上に開きながら、カバーを手前に外します。



6 スポイトでメンテナンス洗浄液を取り、キャップいっぱいになるまで垂らす

- 3箇所のキャップすべてに洗浄液を入れてください。



7

フロントカバーを取り付けて
ENTER キーを押す

- キャッピングを行います。

センシ ヨウエキ ヲ ミタス
シュウリョウ : ent

4

お手入れ

長期間使用しない場合（ホカンセンジョウ）

本機を1週間以上使用しない場合は、保管洗浄機能を使ってヘッドのノズルとインクの排出路をクリーニングしてから本機を保管してください。



- 必ず付属のゴーグルと手袋を着用してください。

作業に必要なもの	• UJ 清掃棒（SPC-0386）	• 手袋	• ゴーグル
	• F-200 / LF-200 メンテナンス洗浄液（SPC-0568）		

1

ローカルモードで、**FUNCTION** キーを押す

<ローカル>

2

▲ **▼** を押して [メンテナンス] を選び、**ENTER** キーを押す

FUNCTION
メンテナンス <ENT>

3

▲ **▼** を押して [ステーションメンテ] を選び、**ENTER** キーを押す

メンテナンス
ステーション メンテ <ent>

4

▲ **▼** を押して [メンテ：ホカンセンジョウ] を選び、**ENTER** キーを押す

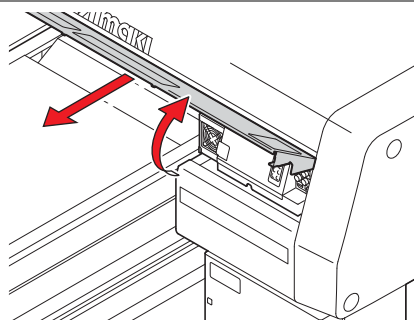
ステーション メンテ
メンテ :ホカン センシ ヨウ

- キャリッジが中央へ移動し、Yバーが手前に移動します。
- ワイパが手前に移動します。

5

フロントカバーを取り外す

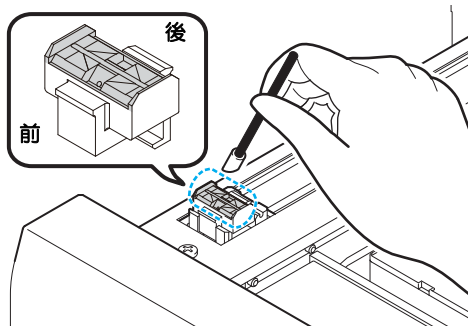
- (1) フロントカバーの両端を押します。
- (2) 上を開きながら、カバーを手前に外します。



6

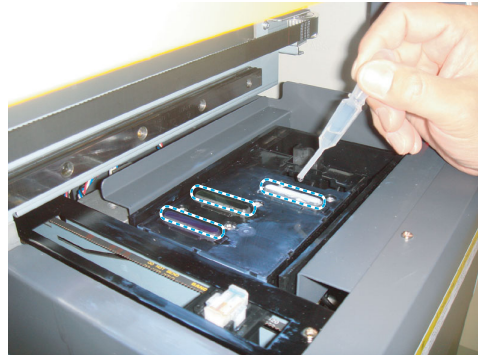
清掃棒にメンテナンス洗浄液を付けて、ワイパノズルの汚れを拭き取る

- 図の部分を拭いてください。



7 スポイトでメンテナンス洗浄液を取り、
キャップいっぱいになるまで垂らす

- 3箇所のカップすべてに洗浄液を入れてください。



8 フロントカバーを取り付けて
ENTER キーを押す

- キャッピングを行います。

センシ ヨウエキ ヲ ミタス
シュウリョウ : ent

9 **▲** **▼** を押して放置する時間を設定し、
ENTER キーを押す

- 通常は 10min を設定します。
(設定値: 1 ~ 99min)
- 放置時間終了後、クリーニングが行われます。

ステーション メンテ
ホウチ シカク : 1min



クリーニング
***-----

10 **END** キーを押して終了する

ヘッドを洗淨する

装置を移動する場合や長期間(1ヶ月以上)使用しない場合は、以下の作業でヘッドとインク排出路の洗淨を行ってください。

- 重要!**
- 本機には3つのヘッドが搭載されています。
 - 1つのヘッド洗淨を行うには、洗淨液カートリッジ (SPC-0516FS) が最低2本必要です。作業を行う前に、新品の洗淨液カートリッジをご用意ください。
 - 全てのヘッドを同時に洗淨する場合は、洗淨液の残量が1/3以上残っている洗淨液カートリッジを6本をご用意ください。
 - ヘッド洗淨後、再び作図を行うためには、インク充填を行う必要があります。
(☞ P.4-32)

1

ローカルモードで、**FUNCTION** キーを押す

<ローカル>

2

▲ ▼ を押して [メンテナンス] を選び、**ENTER** キーを押す

FUNCTION
メンテナンス <ENT>

3

▲ ▼ を押して [ヘッドセンジョウ] を選び、**ENTER** キーを押す

メンテナンス
ヘッド` センシ`ョウ <ent>

4

▲ ▼ ◀ ▶ を押して洗淨する
ヘッドを選び

メンテナンス
ヘッド` [_ _ YK _ _]

- (1) **◀ ▶** でヘッドを選ぶ
 - (2) **▲ ▼** で洗淨する / しないを選ぶ
 - 全てのヘッドに対して、クリーニングを実行するかを選択してください。
 - 洗淨する : セットされているヘッド番号を表示
 - 洗淨しない : “_” を表示
- 全てのヘッドを洗淨する場合は、全てのヘッド番号を表示させてください。
 - 1ヘッドごと洗淨する場合は、1ヘッド分(2つ)を表示させてください。

5

ENTER キーを押す

センシ`ョウ
カートリッジ`_ヲ ハス`ス

センシ`ョウ チュウ
シハ`ラク オマチクタ`サイ

6

インクカートリッジを取り外す

- 手順4で選択したヘッドに対応するインクカートリッジを全て抜いてください。
- インクカートリッジを抜くとインクの排出が始まります。
- インクの排出が終了すると、右の画面を表示します。

センシ`ョウ
センシ`ョウ カートリッジ`_ヲ セット

7 洗浄液カートリッジをセットする

- 洗浄するヘッドに対応したカートリッジスロットに洗浄液カートリッジをセットしてください。洗浄液の吸引を開始します。
- 洗浄液の吸引が終わると、右の画面を表示します。

センシ`ヨウ
センシ`ヨウ カートリッジ` ヲハス`ス

8 洗浄液カートリッジを取り外す

- セットした全ての洗浄液カートリッジを取り外します。
- 洗浄液カートリッジを取り外すと、洗浄液の排出を始めます。
- 洗浄液の排出が終わると、右の画面を表示します。

センシ`ヨウ
センシ`ヨウ カートリッジ` ヲ セット

9 手順 7～8 の作業を繰り返す

- 再度、洗浄液カートリッジのセット / 取り外しをして、インク排出路に残ったインクの洗浄を行います。
- 洗浄液の排出が終わると、右の画面を表示します。

チューブ` クリーニング`
シュウリョウ : ent

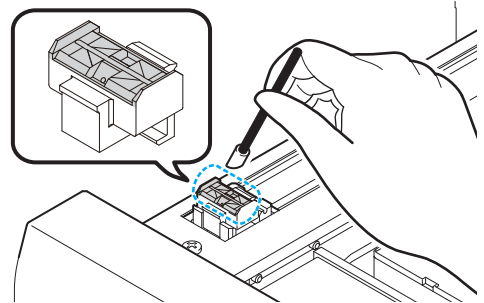
10 **ENTER** キーを押す

- ここでは、チューブ洗浄の作業は必要ありません。何の作業もせずにそのまま**ENTER** キーを押して、手順 12 からの作業をしてください。

ワイパ` クリーニング`
シュウリョウ : ent

11 ワイパの清掃を行う

- 清掃棒に洗浄液をしみこませ、ワイパノズルの汚れを拭き取ります。



12 ワイパの清掃が終了したら、**ENTER** キーを押す

- 続けて他のヘッドを洗浄する場合は、**ENTER** キーを押して、手順 4 からの作業をしてください。
- 終了する場合は、**END** キーを数回押してください。

メンテナンス
ヘッド` センシ`ヨウ <ent>

インク充填を行う

ヘッド洗浄を行うとディスプレイに“ミジュウテン”が表示され、そのままでは作図ができなくなります。

ヘッド洗浄後に再度作図できるようにするために、インク充填を行ってください。

重要!

- インク充填は、ヘッドクリーニング (P.2-8) を行ったときよりもより多くのインクを消費します。インク充填を行う前に、カートリッジにインクが十分残っているか確認してください。

1

ローカルモードで、**FUNCTION** キーを押す

<ローカル>

2

▲ **▼** を押して [メンテナンス] を選び、**ENTER** キーを押す

FUNCTION
メンテナンス

<ENT>

3

▲ **▼** を押して [インクシュウテン] を選び、**ENTER** キーを押す

メンテナンス
インクシ ュウテン

<ent>

4

▲ **▼** を押して [タイプ:シュウテン] を選び、**ENTER** キーを押す

インクシ ュウテン
タイプ : シュウテン

5

▲ **▼** **◀** **▶** を押してインク充填するヘッドを選ぶ

インクシ ュウテン
ヘッド [_ _ YK _ _]

(1) **◀** **▶** でヘッドを選ぶ

(2) **▲** **▼** でインク充填する / しないを選ぶ

- 全てのヘッドに対して、インク充填を実行するかを選択してください。

- 充填する : セットされているヘッド番号を表示

- 充填しない : “_” を表示

- 全てのヘッドを充填する場合は、全てのヘッド番号を表示させてください。

6

ENTER キーを押す

- インク充填を開始します。

インクシ ュウテン

*****-----

7

ENTER キーを押す

- ローカルモードに戻ります。

8

インク充填が終了したらテスト作図 (☞ P.2-6) を行い、作図結果を確認する

- ノズル抜けがある場合は、ヘッドクリーニング (☞ P.2-8) とテスト作図を繰り返して行ってください。



- 600ml カートリッジをセットしてインク充填を行ったときは、インク充填後にカートリッジの重量入力が必要になります。(☞ P.4-13)

ノズル面の清掃頻度を設定する

設定した回数の作図が終了すると、自動的にヘッドのノズル面の清掃を行い、ノズル面に付着したインク滴を取り除きます。

1

ローカルモードで、**FUNCTION** キーを押す

<ローカル>

2

▲ **▼** を押して [メンテナンス] を選び、**ENTER** キーを押す

FUNCTION
メンテナンス

<ENT>

3

▲ **▼** を押して [テキワイピング] を選び、**ENTER** キーを押す

メンテナンス
テキ ワイピング*

<ent>

4

▲ **▼** を押してスキャン回数 (OFF / 1 ~ 255) を設定し、**ENTER** キーを押す

テキ ワイピング*
スキャン カイスウ = OFF

• [OFF] にすると、定期ワイピングを行いません。

5

END キーを押して終了する

白インク（ホワイト）の定期メンテナンス

白インク（ホワイト）は他のインクに比べて沈殿しやすい性質があります。

- 本機を 2 週間以上使用しない場合、プリンタ内部またはカートリッジ内部で沈殿してしまう場合があります。
- インクが沈殿すると、作図時にノズル詰まりを発生し、正常な作図ができなくなります。
- 作図時のノズル詰まりの防止と白インクの状態を良好に保つため、下記の定期メンテナンスを行ってください。



- 一日一回は、次ページ手順 6 に従ってカートリッジ内のインクをかくはんするようにしてください。
- 一週間に一度、始業前に必ず以下のメンテナンスをしてください。
- 弊社推奨のインクカートリッジをご使用ください。

1

ローカルモードで、**FUNCTION** キーを押す

<ローカル>

2

▲ **▼** を押して [メンテナンス] を選び、**ENTER** キーを押す

FUNCTION
メンテナンス <ENT>

3

▲ **▼** を押して [ホワイトメンテナンス] を選び、**ENTER** キーを押す

メンテナンス
ホワイト メンテナンス <ent>

4

ヘッドごとにホワイトメンテナンスする/しないを選び、**ENTER** キーを押す

ホワイト メンテナンス
ヘッド [MCYKW^c]

(1) **◀** **▶** を押してヘッドを選ぶ

(2) **▲** **▼** を押して、ホワイトメンテナンスする（ヘッド番号を表示）/ しない（"_" を表示）を選ぶ

4

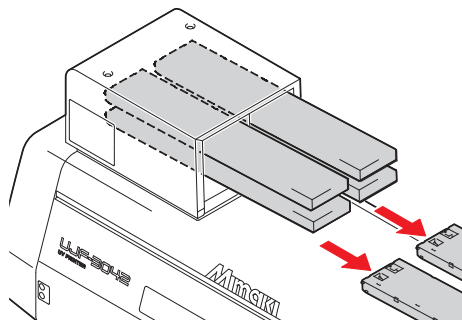
お
手
入
れ

5

2本の白インクカートリッジをインクステーションから抜く

- 白インクカートリッジを2本抜くと、白インクの排出作業が行われます。(インクセットが"W CL"の場合、白インクとクリアインクカートリッジを抜きます)

ホワイト メンテナンス
カートリッジ ヲ ハスゞス



ハイシュツチュウ
シハ`ラク オマチクタ`サイ

6

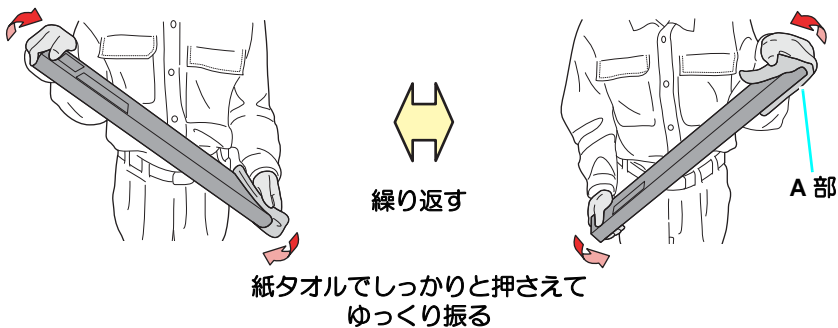
白インクカートリッジを20回以上ゆっくりと左右に振る

- 振ったときにインクが漏れ出すのを防ぐため、手袋を着用して紙タオルなどでカートリッジ上面のA部とカートリッジ底面のB部をしっかりと塞ぎ、ゆっくりとインクを流すように左右に20回以上振ります。
- 強く振りすぎると内部のパックを傷つけ、インク漏れの原因となることがあるため、慎重に行ってください。
- インク残量が少ないと十分にかくはんできない場合があるので、カートリッジが縦になるまで傾けてください。



A部 (針の差し口)

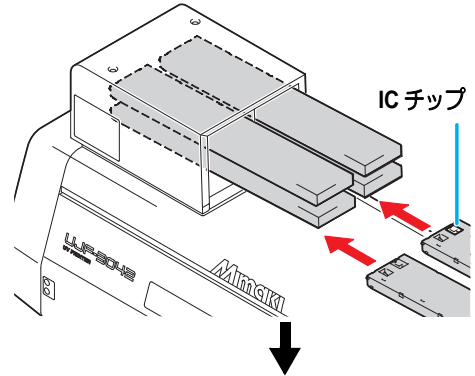
B部 (底面の隙間)



7

右の画面が表示されたら、2本の白インクカートリッジをインクステーションに戻す

- 図のように、ICチップがあるほうを上にしてセットします。
- 白インクカートリッジを2本セットすると、白インクの充填が開始されます。(インクセットが"W CL"の場合、白インクとクリアインクカートリッジをセットします)



ホワイト メンテナンス
カートリッジ ヨ セット

インク シュウテンチュウ
シハラク オマチクタサイ

8

白インク充填終了後、右の表示になったら、**END** キーを押して終了する

メンテナンス
ホワイト メンテナンス <ent>

4

お
手
入
れ

ワイパのクリーニング

ワイパは、ヘッドのノズル面に付着したインクを拭き取ります。本機を使用しているとインクやホコリ等でワイパが汚れてきます。ヘッドの状態を良好に保つために、ワイパは頻繁に清掃してください。



- 清掃をする場合は、必ず付属のゴーグルと手袋を着用してください。インクが目に入る場合があります。



- ワイパを清掃してもノズル抜けやボタ落ちが解消しない場合、ワイパ交換をお試しください。

作業に必要なもの	• UJ 清掃棒 (SPC-0386)	• 手袋	• ゴーグル
	• F-200 / LF-200 メンテナンス洗浄液 (SPC-0568)		

1

ローカルモードで、**FUNCTION** キーを押す

<ローカル>

2

▲ **▼** を押して [メンテナンス] を選び、**ENTER** キーを押す

FUNCTION
メンテナンス <ENT>

3

▲ **▼** を押して [ステーションメンテ] を選び、**ENTER** キーを押す

メンテナンス
ステーション メンテ <ent>

4

▲ **▼** を押して [メンテ：ワイパコウカン] または [メンテ：ワイパセイソウ] を選び、**ENTER** キーを押す

ステーション メンテ
メンテ : ワイパ^o コウカン

ファームウェア Ver.1.0

- ファームウェア Ver.1.0 では [メンテ：ワイパコウカン]、ファームウェア Ver.1.1 以降は [メンテ：ワイパセイソウ] を選択します。
- キャリッジが中央へ移動します。
- ワイパが手前に移動します。

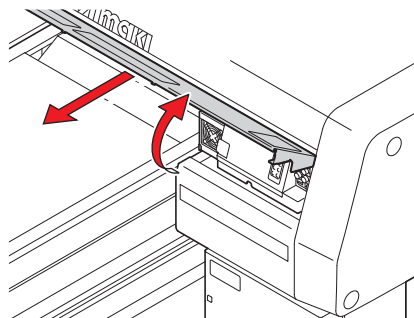
ステーション メンテ
メンテ : ワイパ^o セイソウ

ファームウェア Ver.1.1 以降

5

フロントカバーを取り外す

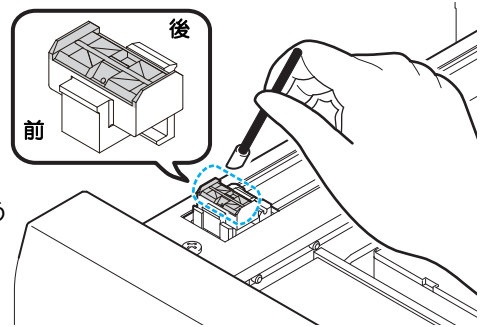
- (1) フロントカバーの両端を押します。
- (2) 上を開きながら、カバーを手前に外します。



6

清掃棒に洗浄液をしみこませ、ワイパ
ノズルの汚れを拭き取る

- 図の部分を拭いてください。
- ワイパの汚れがひどい場合は、ノズル（SPA-174）を交換してください。ノズルの取り付け時、前後を間違えないようにしてください。



7

清掃が終了したら、フロントカバーを取り付けて **ENTER** キーを押す

- 初期動作を実行します。

ステーション メンテ
シュウリョウ : ent

8

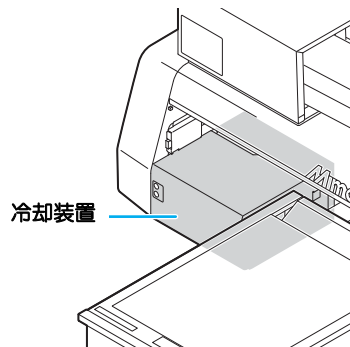
END キーを押して終了する

4

お
手
入
れ

不凍液混合水を交換する

LED UV ユニット冷却のため、冷却装置内の冷却水タンクに、不凍液混合水を入れます。



交換時の注意



- 水と不凍液の混合液は、水 2 に対して不凍液 1 の割合にしてください。
- 不凍液を入れず、水だけを冷却水タンクに入れた場合は、凍結などにより UV ユニットが故障する原因になります。
- 水を入れず、不凍液だけを冷却水タンクに入れた場合、正常に動作せず、エラーになることがあります。
- 冷却水タンクの水不足が頻繁に起きる場合は、販売店または弊社営業所までサービスコールしてください。
- 不凍液と混ぜた水は、使用している地域の条例に従って処分してください。



不凍液の取り扱い上のご注意



- 不凍液を取り扱う場合は、必ず付属のゴーグルおよび手袋を着用してください。



- 不凍液は、弊社専用のものをご使用ください。他のものを使用すると、冷却装置が故障する恐れがあります。(交換用不凍液：SPC-0394 [1000cc X 2 本])
- 不凍液には直接触れないようにしてください。誤って不凍液が付いてしまったときは、石けんを使って、すぐに流水で洗い落としてください。万一、不凍液が目に入ったときは、大量の流水で洗い、医師に相談してください。
- 不凍液は冷暗所で保存してください。
- 不凍液は、子供の手の届かない場所に保管してください。
- 不用となった不凍液は、産業廃棄物処理業者に内容を明確にして処理を委託してください。
- 不凍液をご使用の前に、必ず安全データシート (SDS) をお読みください。



- 予備の冷却水タンクをお求めの場合は、お近くの販売店または弊社営業所までお問い合わせください。
- 廃冷却水タンクを移すための、キャップ付きタンクをご用意ください。
- 冷却水タンクの水が不足すると、次のエラーを表示します。この場合は、次ページの手順と同様に、水を交換してください。

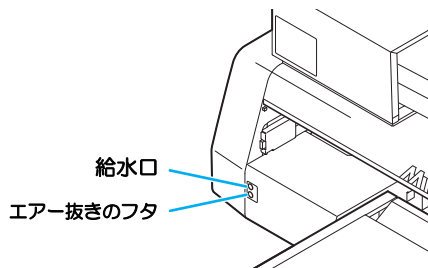
ERROR 705
ミス・フ・ソク

不凍液混合水を交換する

水不足のエラーが発生したら、不凍液混合水を交換してください。

1

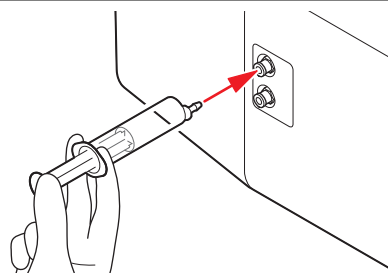
給水口とエア抜きのフタを外す



2

タンクの水をすべて抜く

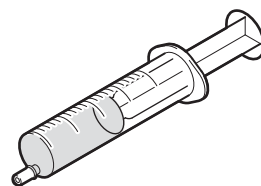
- (1) 付属のシリンジで、給水口からタンクの水をすべて抜きます。
- (2) 抜いた水は、キャップ付きタンクに入れて処分してください。



3

不凍液と水の混合水を作る

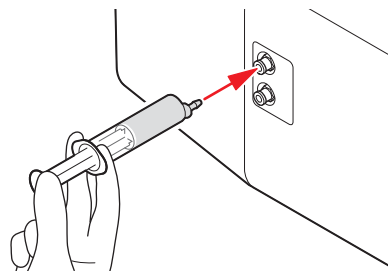
- (1) トレー等に、不凍液 1、水 2 の割合で混合水を作ります。
- (2) 混合水を付属のシリンジに移します。



4

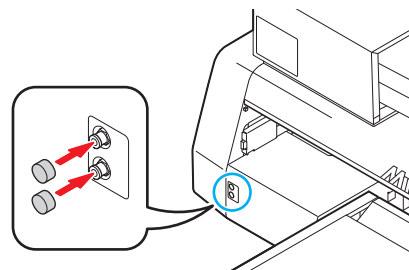
混合水を注入する

- 混合水を給水口から注入します。
- 混合水をシリンジに 50ml ずつ入れ、9 回注入すると満水 (450ml) になります。



5

給水口とエア抜きのフタを閉める



4

お手入れ

第5章 困ったときは



この章では ...

故障かなと思ったときの対処方法や、ディスプレイに表示するエラー番号の解消方法などを説明をしています。

故障？と思う前に	5-2
電源が入らない	5-2
作図できない	5-2
作図結果に問題があるときは	5-3
ノズル詰まりを解消したいとき	5-3
インク漏れが発生したら	5-3
メッセージを表示するトラブル	5-4
ワーニングメッセージ	5-4
エラーメッセージ	5-6

故障かなと思ったら

故障かなと思う前にもう一度確認してください。対処しても正常に戻らない場合は、販売店または弊社営業所にご連絡ください。

電源が入らない

電源が入らない場合の原因の多くは、電源やコンピュータのケーブル接続ミスによるものです。接続が適正かもう一度確認してください。

電源ケーブルを本機と電源コンセントに接続しましたか？

イエ

電源ケーブルを確実に接続してください。

作図できない

作図ができない場合は、データが適正に本機に送られていない場合があります。また、作図機能に不良がある場合や、メディアのセット方法に問題がある場合などが考えられます。

ご使用のインターフェイスケーブルが合っていますか？

イエ

USB2.0 インターフェイスケーブルをご使用ください。

インターフェイスケーブルを確実にセットしていますか？

イエ

インターフェイスケーブルを確実にセットしてください。

ハイ

ディスプレイにインク切れのメッセージを表示していますか？

ハイ

新しいインクカートリッジに交換してください。P.4-4

作図結果に問題があるときは

作図結果に問題があるときは、症状により下記のように対処してください。対処しても改善しない場合は、販売店または弊社営業所にご連絡ください。

現象	対処方法
スジ/かすれが発生する	<ol style="list-style-type: none"> (1) ヘッドクリーニングを行ってください。☞ P.2-8 (2) ヘッドが通過する部分にゴミが付着している場合は、ゴミを取り除いてください。
作図中のメディア上に大きなインク滴が落ちる	<ol style="list-style-type: none"> (1) ヘッドクリーニングを実行してください。☞ P.2-8 (2) メディア表面のホコリを取り除いてください。 (3) テーブル表面に付着しているホコリをクリーニングしてください。 (4) キャリッジ下面のクリーニングをしてください。 ☞ P.4-16
作図中にメディアが浮き上がり、作図が中断する	<ol style="list-style-type: none"> (1) 新しいメディアをセットし直して、作図を開始してください。 (2) バキュームの ON/FF を確認してください。 (3) メディアをテープで固定してください。

ノズル詰まりを解消したいとき

P.2-8 の操作でヘッドのクリーニングをしてもノズル詰まりが解消しない場合は、次の項目を確認してください。

- P.4-4 を参照し、インクの交換をしてください。

インク漏れが発生したら

インク漏れが発生した場合は、主電源スイッチをオフにして電源プラグを抜いてから、弊社サービスまたは販売店にサービスコールしてください。

メッセージを表示するトラブル

何らかの異常が発生すると、ブザーが鳴りディスプレイにメッセージを表示します。メッセージの内容によって対処してください。

ワーニングメッセージ

メッセージ	対処方法
<ローカル> カートリッジ ナシ	•表示している色のインクカートリッジを取り付けてください。(☞ P.4-4)
<ローカル> インク ニアエンド	•早めに、表示している色のインクカートリッジを交換してください。(☞ P.4-4)
<ローカル> インク エンド	•表示している色のインクカートリッジを交換してください。(☞ P.4-4)
<ローカル> インクギガ ンギレ	•インクカートリッジの有効期限が切れています。表示している色のインクカートリッジを交換してください。(☞ P.4-4) (期限当月末まで)
<ローカル> インクギガ ン	•インクカートリッジの有効期限が切れています。表示している色のインクカートリッジを交換してください。(☞ P.4-4) (期限翌月1日～末日まで)
<ローカル> インクギガ ン(1M)	•インクカートリッジの有効期限が切れています。表示している色のインクカートリッジを交換してください。(☞ P.4-4) (期限翌々月1日～末日まで)
<ローカル> インクギガ ン(2M)	•インクカートリッジの有効期限が切れています。表示している色のインクカートリッジを交換してください。(☞ P.4-4) (期限3か月後以降)
<ローカル> インク タイプ	•装填したインクカートリッジの種類が合っているかを確認してください。
<ローカル> インク カラー	•表示している色と、装填したインクカートリッジの色が合っているかを確認してください。
<ローカル> ヒジ ユンセイ	•ミマキ純正のインクカートリッジをお使いください。
<ローカル> インクICエラー	•表示している色のインクカートリッジを再挿入してください。それでも表示する場合は、販売店または弊社営業所にサービスコールしてください。
<ローカル> !ワーク タカイ	•障害物を感知しています。このワーニングが表示されなくなるまで、テーブルを下降させてください。(☞ P.3-4)
<ローカル> ミス ブソク	•冷却水タンクの水量を確認し、必要に応じて補充してください。(☞ P.4-40)

メッセージ	対処方法
<ローカル> !ハイインクタンク チェック	<ul style="list-style-type: none"> ステーションメンテナンスを実行し、廃インクタンクのインクを処分してください。(☞ P.4-18)
<ローカル> ワイパ ボトル チェック	<ul style="list-style-type: none"> ステーションメンテナンスを実行し、ワイパボトルのインクを処分してください。(☞ P.4-20)
<ローカル> !ワイパ セイソウ	<ul style="list-style-type: none"> ステーションメンテナンスを実行し、ワイパをクリーニングしてください。(☞ P.4-38)
<ローカル> !フィルタ カクニン	<ul style="list-style-type: none"> ステーションメンテナンスを実行し、フィルタを交換してください。(☞ P.4-22)
<ローカル> キャップ セイソウ	<ul style="list-style-type: none"> ステーションメンテナンスのキャリッジアウトを実行し、キャップの清掃を行ってください。
<ローカル> ケース ジ ユウリョウ	<ul style="list-style-type: none"> 600ml カートリッジのケースジューリョウが設定されていません。「マシ ン セ ッ テ イ」の「600ml カートリッジ」でケースジューリョウを設定してください。
<ローカル> インクレ ベ ルー	<ul style="list-style-type: none"> 「セ ッ テ イ」の「カートリッジ ジューリョウ」メニューでカートリッジの重さを入力してください。
<ローカル> インクレ ベ ル エ ン ド	<ul style="list-style-type: none"> インクが残っている場合は、「セ ッ テ イ」の「カートリッジ ジューリョウ」メニューでカートリッジの重さを入力してください。 インクが残っていない場合は、新しいカートリッジに交換してください。
<ローカル> !LED UV コウリョウ カクニン	<ul style="list-style-type: none"> LED UV ランプの照度を確認してください。規定値より低いときは、ランプを交換してください。
<ローカル> ホ ノ ン シ ッ パ イ	<ul style="list-style-type: none"> インク残量 保存失敗 カートリッジを抜き差しして再度書き込んでください。エラーが回復しない場合は、新しいカートリッジに交換してください。
<ローカル> カートリッジ ジ ユウリョウ	<ul style="list-style-type: none"> カートリッジの重量が未入力 カートリッジの重量を入力してください。
<ローカル> ミジ ユウテン	<ul style="list-style-type: none"> 表示している色のインク充填を実施してください。(☞ P.4-32) (ファームウェア Ver.3.80 以降に対応)
<ローカル> ミサクズ デ ー タ アリ DT	<ul style="list-style-type: none"> 作図データを受信中または受信済みです。リモートにし、受信済みのデータを全て作図 (☞ P.2-9) するか、データクリア (☞ P.3-11) してください。右上の“DT”は「ミサクズデータアリ」を意味します。表示優先順位が低く、他の警告やエラー表示となった場合、2行目は別のメッセージを表示します。その際は右上のDT表示でデータ受信済みか確認できます。(ファームウェア Ver.4.10 以降に対応)

エラーメッセージ

エラーメッセージを表示する場合は、下の表に従って、エラーを取り除いてください。
それでもメッセージを表示する場合は、販売店または弊社営業所にご連絡ください。

メッセージ	対処方法
ERROR 108 HD CONNECT [12345678]	<ul style="list-style-type: none"> 一度電源をオフにして、しばらくたってから電源をオンにしてください。 再度表示する場合は、販売店または弊社営業所にサービスコールしてください。
ERROR 108 HD THERMIS [12345678]	
ERROR 12e Head Failed [xxxx]	
ERROR 122 CHECK: SDRAM	
ERROR 128 HDC FIFO OVER	
ERROR 128 HDC FIFO UNDER	
ERROR 129 バッテリー コウカン	<ul style="list-style-type: none"> 販売店または弊社営業所にサービスコールしてください。
ERROR 130 HD DATA SEQ	
ERROR 201 コマンド エラー	<ul style="list-style-type: none"> インターフェイスクーブルを確実に接続してください。 規格に適合したインターフェイスクーブルをお使いください。
ERROR 202 パラメータ エラー	<ul style="list-style-type: none"> 一度電源をオフにして、しばらくたってから電源をオンにしてください。 再度表示する場合は、販売店または弊社営業所にサービスコールしてください。
ERROR 203 メンテコマンド*	
ERROR 304 USB INIT ERR	
ERROR 305 USB TIME OUT	
ERROR 401 モーターアラーム X	<ul style="list-style-type: none"> 一度電源をオフにして、しばらくたってから電源をオンにしてください。 再度表示する場合は、販売店または弊社営業所にサービスコールしてください。

メッセージ	対処方法
ERROR 403 X オーバークレント	<ul style="list-style-type: none"> 一度電源をオフにして、しばらくたってから電源をオンにしてください。 再度表示する場合は、販売店または弊社営業所にサービスコールしてください。
ERROR 402 モーターアラーム Y	
ERROR 404 Y オーバークレント	
ERROR 420 Z ポジションエラー	<ul style="list-style-type: none"> テーブル上のメディア（治具等を含む）が 5kg を超えていないか確認してください。 一度電源をオフにして、しばらくたってから電源をオンにしてください。
ERROR 421 !フィルタ カクニン	<ul style="list-style-type: none"> ステーションメンテナンスを実行し、フィルタを交換してください。（☞ P.4-22）
ERROR 505 !ワーク タカイ	<ul style="list-style-type: none"> 障害物を感知しています。このワーニングが表示されなくなるまで、テーブルを下降させてください。（☞ P.3-4）
ERROR 509 HDC POSCNT	<ul style="list-style-type: none"> 一度電源をオフにして、しばらくたってから電源をオンにしてください。 再度表示する場合は、販売店または弊社営業所にサービスコールしてください。
ERROR 510 Y ゲンテン ケンシュツ	
ERROR 50f L-SCALE BLACK	
ERROR 510 X ゲンテン ケンシュツ	
ERROR 511 Z ゲンテン ケンシュツ	
ERROR 601 インク ニアエンド	
ERROR 602 インク エンド	<ul style="list-style-type: none"> 表示している色のインクカートリッジを交換してください。（☞ P.4-4）
ERROR 603 カートリッジ ナシ	<ul style="list-style-type: none"> 表示している色のインクカートリッジを取り付けてください。（☞ P.4-4）
ERROR 604 !ハイインク タンク チェック	<ul style="list-style-type: none"> ステーションメンテナンスを実行し、廃インクタンクの処理をしてください。（☞ P.4-18）

メッセージ	対処方法
<p>ファームウェア Ver.1.0</p> <p>ERROR 605 !ワイパ コウカン</p> <p>ファームウェア Ver.1.1 以降</p> <p>ERROR 605 !ワイパ セイソウ シテクダ サイ</p>	<ul style="list-style-type: none"> •ステーションメンテナンスを実行し、ワイパを清掃または交換してください。(☞ P.4-38) •ワイパを清掃してもノズル抜けやボタ落ちが解消しない場合、ワイパ交換をお試しください。
<p>ERROR 606 カートリッジ イジ ヨウ</p>	<ul style="list-style-type: none"> •インクカートリッジを再挿入してください。それでも表示する場合は、販売店または弊社営業所にサービスコールしてください。
<p>ERROR 607 キャップ セイソウ</p>	<ul style="list-style-type: none"> •ステーションメンテナンスのキャリッジアウトを実行し、キャップの清掃を行ってください。
<p>ERROR 60b ワイパ ボトル チェック</p>	<ul style="list-style-type: none"> •ステーションメンテナンスを実行し、ワイパボトルのインクを処分してください。(☞ P.4-20)
<p>ERROR 60c インク タイプ</p>	<ul style="list-style-type: none"> •装填したインクカートリッジの種類が合っているかを確認してください。
<p>ERROR 60d インク ザンリョウ</p>	<ul style="list-style-type: none"> •インク残量が不足しています。新しいインクカートリッジと交換してください。(☞ P.4-4)
<p>ERROR 60e ミジ ユウテン アリ</p>	<ul style="list-style-type: none"> •インクを充填してください。
<p>ERROR 60f インク キゲン</p>	<ul style="list-style-type: none"> •インクカートリッジの有効期限が切れています。表示している色のインクカートリッジを交換してください。(☞ P.4-4)
<p>ERROR 610 ミジ ユウテン</p>	<ul style="list-style-type: none"> •全ヘッドにインクを充填してください。
<p>ERROR 611 ケース ジ ユウリョウ</p>	<ul style="list-style-type: none"> •600ml カートリッジのケースジュウリョウが設定されていません。「マシン セッテイ」の「600ml カートリッジ」でケースジュウリョウを設定してください。
<p>ERROR 612 インクレベル</p>	<ul style="list-style-type: none"> •「セッテイ」の「カートリッジ ジュウリョウ」メニューでカートリッジの重さを入力してください。
<p>ERROR 613 インクレベル</p>	<ul style="list-style-type: none"> •インクが残っている場合は、「セッテイ」の「カートリッジ ジュウリョウ」メニューでカートリッジの重さを入力してください。 •インクが残っていない場合は、新しいカートリッジに交換してください。
<p>ERROR 614 ホソ シツパイ</p>	<ul style="list-style-type: none"> •インク残量書き込み失敗 カートリッジを抜き差しして再度書き込んでください。エラーが回復しない場合は、新しいカートリッジに交換してください。

メッセージ	対処方法
ERROR 615 カートリッジ シュウリョウ	<ul style="list-style-type: none"> カートリッジの重量が未入力 カートリッジの重量を入力してください。
ERROR 701 サーミスタ イジ ヨウ	<ul style="list-style-type: none"> 一度電源をオフにして、しばらくたってから電源をオンにしてください。 再度表示する場合は、販売店または弊社営業所にサービスコールしてください。
ERROR 705 ミス ブソク	<ul style="list-style-type: none"> 冷却水タンクの水量を確認し、必要に応じて補充してください。(☞ P.4-40)
ERROR 706 UV ユニット オバ ーヒート	<ul style="list-style-type: none"> 一度電源をオフにして、しばらくたってから電源をオンにしてください。 再度表示する場合は、販売店または弊社営業所にサービスコールしてください。
ERROR 707 !HD ヒータ ダンセン	
ERROR 708 UV サーミスタ ダンセン	
ERROR 709 !LED UV コウリョウ カクニン	<ul style="list-style-type: none"> LED UV ランプの照度を確認してください。 規定値より低いときは、ランプを交換してください。
ERROR 901 オペレーション エラー	<ul style="list-style-type: none"> 正しいオペレーションをしてください。
ERROR 902 ミサクス データ アリ	<ul style="list-style-type: none"> 受信済みデータをすべて作図 (☞ P.2-9) するか、データクリア (☞ P.3-11) をしてから、設定変更をしてください。
ERROR 90d ヘッド センタク ナシ	<ul style="list-style-type: none"> ヘッドが未選択です。 クリーニングまたは充填するヘッドを選択してください。

第6章 付録



この章では ...

本機の仕様一覧表や、機能の一覧表を記載しています。

仕様	6-2
本体仕様	6-2
インク仕様	6-3
お問い合わせシート	6-4
機能フローチャート	6-5

本体仕様

項目		仕様
作図ヘッド部	方式	オンデマンドピエゾヘッド
	仕様	3ヘッド(6ノズル列)
作図分解能		x-dpi: 300, 600, 900, 1200 y-dpi: 360, 540, 720, 1080, 1440
作図モード	x-dpi: 300	2, 4, 6, 8, 12, 16 pass
	x-dpi: 600	4, 8, 12, 16, 24, 32 pass
	x-dpi: 900	6, 12, 18, 24 pass
	x-dpi: 1200	8, 16, 24, 32 pass
使用可能インク		専用 UV 硬化インク(弊社純正インク) Bk、C、M、Y + W、CL (CLはLH-100のみ)
インク供給		インクカートリッジからのチューブ供給 インク残量表示機能あり インクエンド検出機能あり(220ccカートリッジのみ)
インク容量		220cc または 600cc (各色1本)
使用可能メディア	サイズ	300 x 420 mm
	厚さ	50mm 以下
	重量	5kg 以下
メディア吸着		バキュームによる吸着固定
最大作図範囲		幅 300 x 長さ 420 mm
距離精度	絶対精度	± 0.3 mm または 指定距離の ± 0.3 % の大きい方
	再現性	± 0.2 mm または 指定距離の ± 0.1 % の大きい方
直角度		± 0.3 mm/400mm
プリントギャップ調整		キー操作によるテーブル上下機構搭載
ヘッド衝突防止装置		障害物センサによるヘッド衝突防止
UV 装置		水冷 LED UV 照射器具 1 台 (ヘッドスライダに搭載)
廃インクタンク		専用廃インク容器 (1600cc/ 廃インクフルセンサ無し)
インターフェイス		USB2.0 準拠
コマンド		MRL-III (バリアブルドット対応) < ミマキオリジナルコマンド、YMCK ビットマップ形式 >
騒音	待機時	55 dB 以下 (FAST-A, 前後左右 1 m)
	動作連続音	65 dB 以下
	動作不連続音	75 dB 以下
安全規格		VCCI- クラス A、CE マーク、CB レポート、UL60950-1
インク安全性		SDS
電源仕様		単相 AC100 ~ 240 V ± 10 % 50 / 60 Hz ± 1 Hz
消費電力		350 VA 以下
設置環境	使用可能温度	20 ~ 35 °C
	相対湿度	35 ~ 65 %Rh (結露なきこと)
	精度保証温度	20 ~ 25 °C
	温度勾配	± 10 °C / h 以下
	粉塵	オフィス相当
重量		約 113 kg
外形寸法		1200 (W) x 1090 (D) x 770 (H) mm

インク仕様

詳細は、販売店または弊社営業所にお問い合わせください。

項目		品番・仕様
形態		専用 UV インクカートリッジ
インク種類		ブラック、マゼンタ、シアン、イエロー、 ホワイト、クリアコート（クリアコートは LH-100 のみ）
インク容量		220cc または 600cc
有効期間		製造日より 1 年間
保存温度	保存時	15 °C ~ 35 °C
	輸送時	0 °C ~ 60 °C 2 週間以内



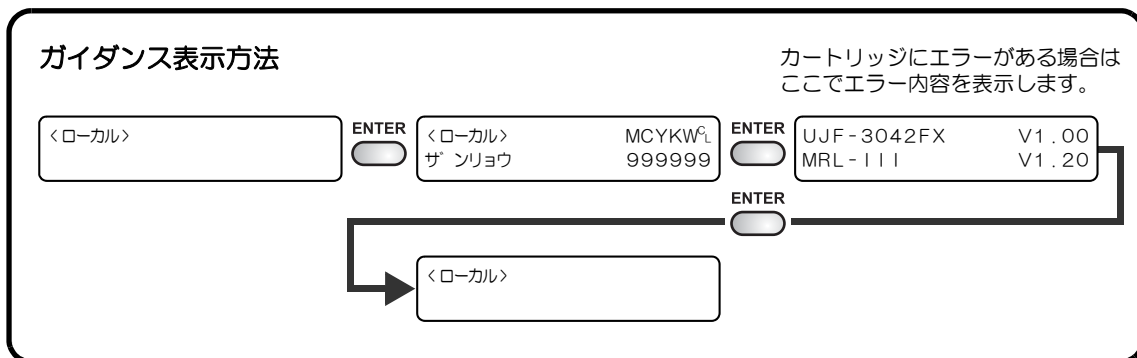
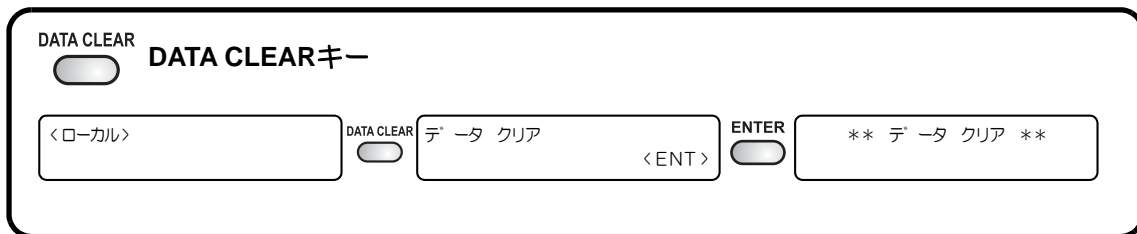
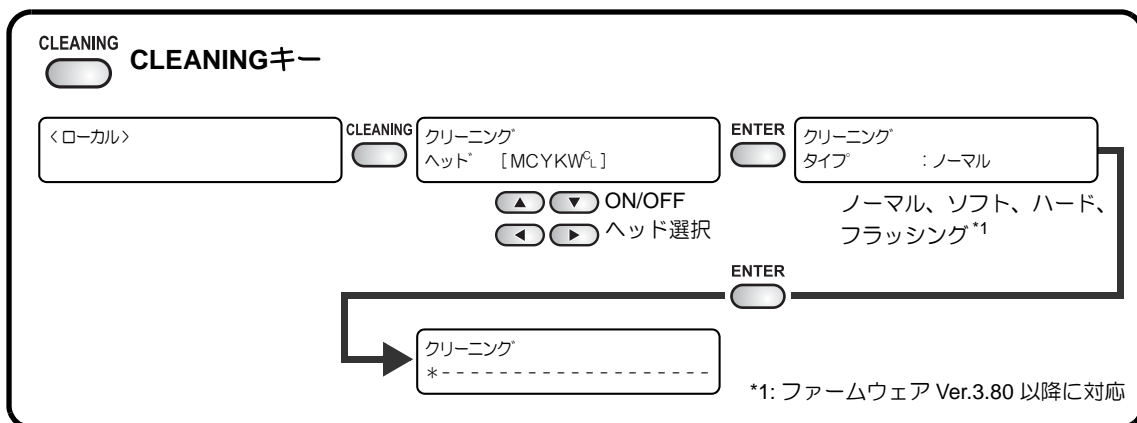
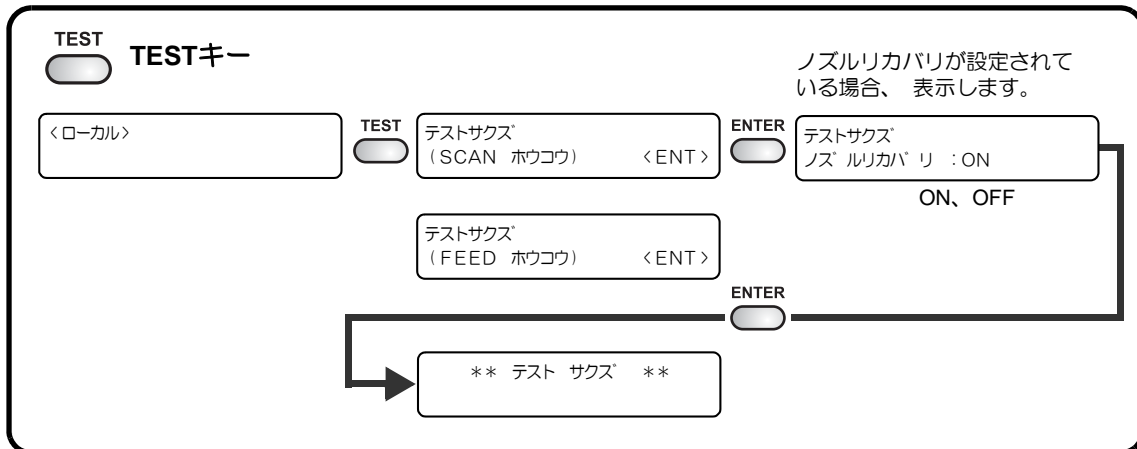
- インクは、-4 °C 以下の環境で長時間放置すると凍結します。万一、凍結した場合は、室温（25 °C）で 3 時間以上かけて解凍してから使用してください。
- インクカートリッジを分解したり、インクを詰め替えないでください。故障の原因になります。

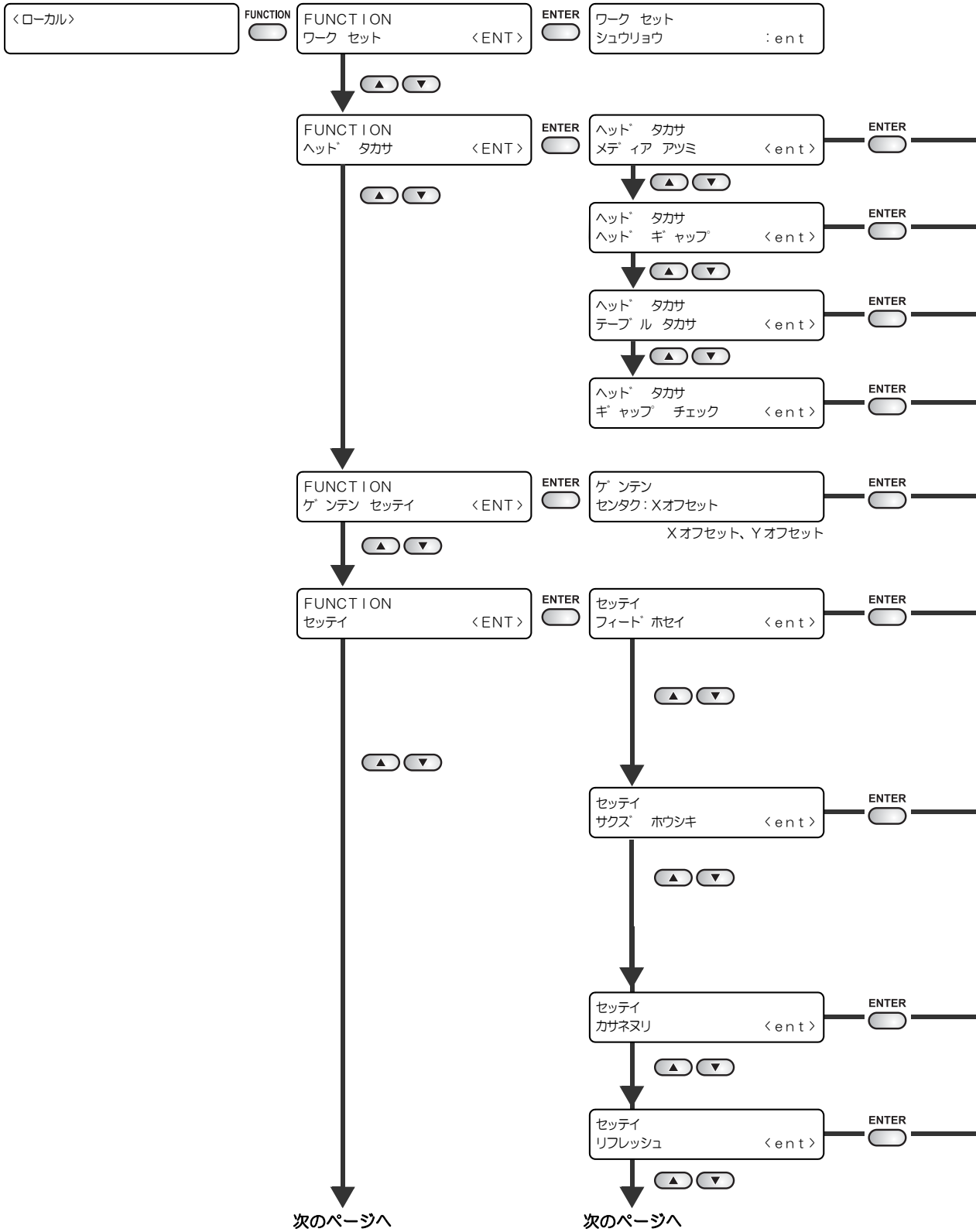
お問い合わせシート

プリンターの故障、異常動作については、このシートをお使いください。
下記の必要事項をご記入の上、巻末の弊社営業所まで FAX でお送りください。

御社名	
ご担当者名	
お電話番号	
プリンター機種名	
お使いの OS	
マシン情報	
エラーメッセージ	
お問い合わせ内容	

機能フローチャート





→ ヘッド タカサ
メデ ィア アツミ : 10.0mm
0.0 ~ 50.0

→ ヘッド タカサ
ヘッド ギ ャップ : 1.5mm
1.5 ~ 5.0

→ ヘッド タカサ
テ-プ ル タカサ : 49.0mm
0.0 ~ 50.0

→ ヘッド タカサ
モ-ト : ON
ON, OFF

→ ゲ ンテン *** ミリ
*オフセット: * ミリ

→ セッテイ
サクス カイシ : ent

ENTER
ヘッド オンド セイギ ヨチュウ
シバ ラク オマチクダ サイ

温度
サクス チュウ
シバ ラク オマチクダ サイ

完了

セッテイ
ホセイチ = 0
-9999 ~ 9999

→ セッテイ
サクス ヒンシツ <ent>

ENTER
セッテイ
サクス ヒンシツ : ヒョウジ ユン
ヒョウジュン、キレイ、ハヤイ



→ セッテイ
ロジ カルシーク <ent>

ENTER
セッテイ
ロジ カルシーク : ON
ON, OFF

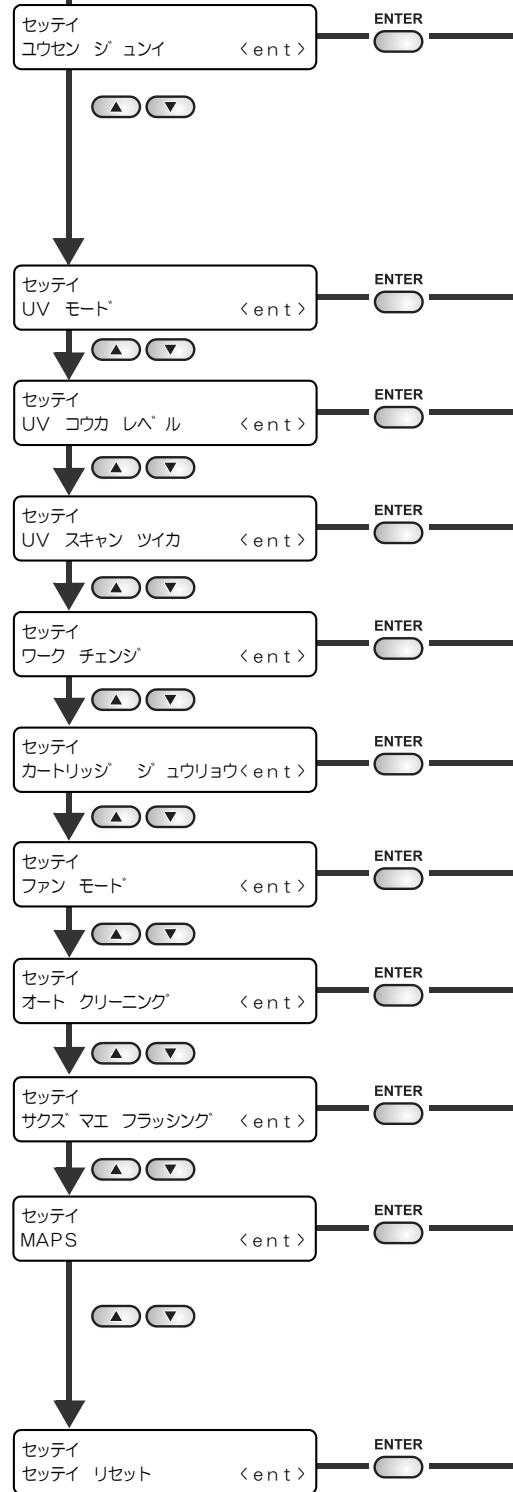
→ セッテイ
カサネヌリ : 1カイ
1 ~ 9カイ

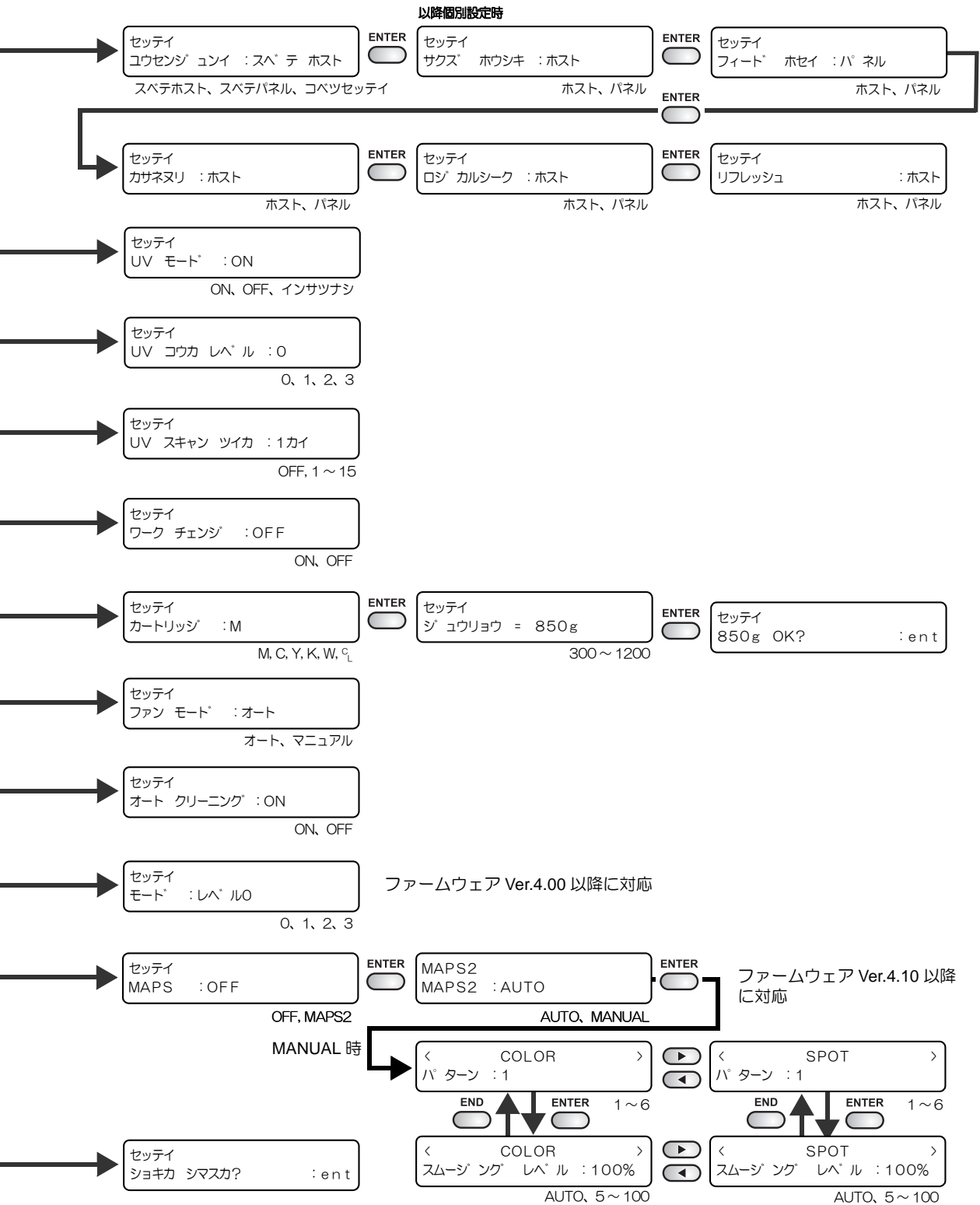
→ セッテイ
リフレッシュ : レベ ル1
0 ~ 3

前のページから

前のページから

次のページへ





前のページから

FUNCTION
メンテナンス <ENT>

ENTER

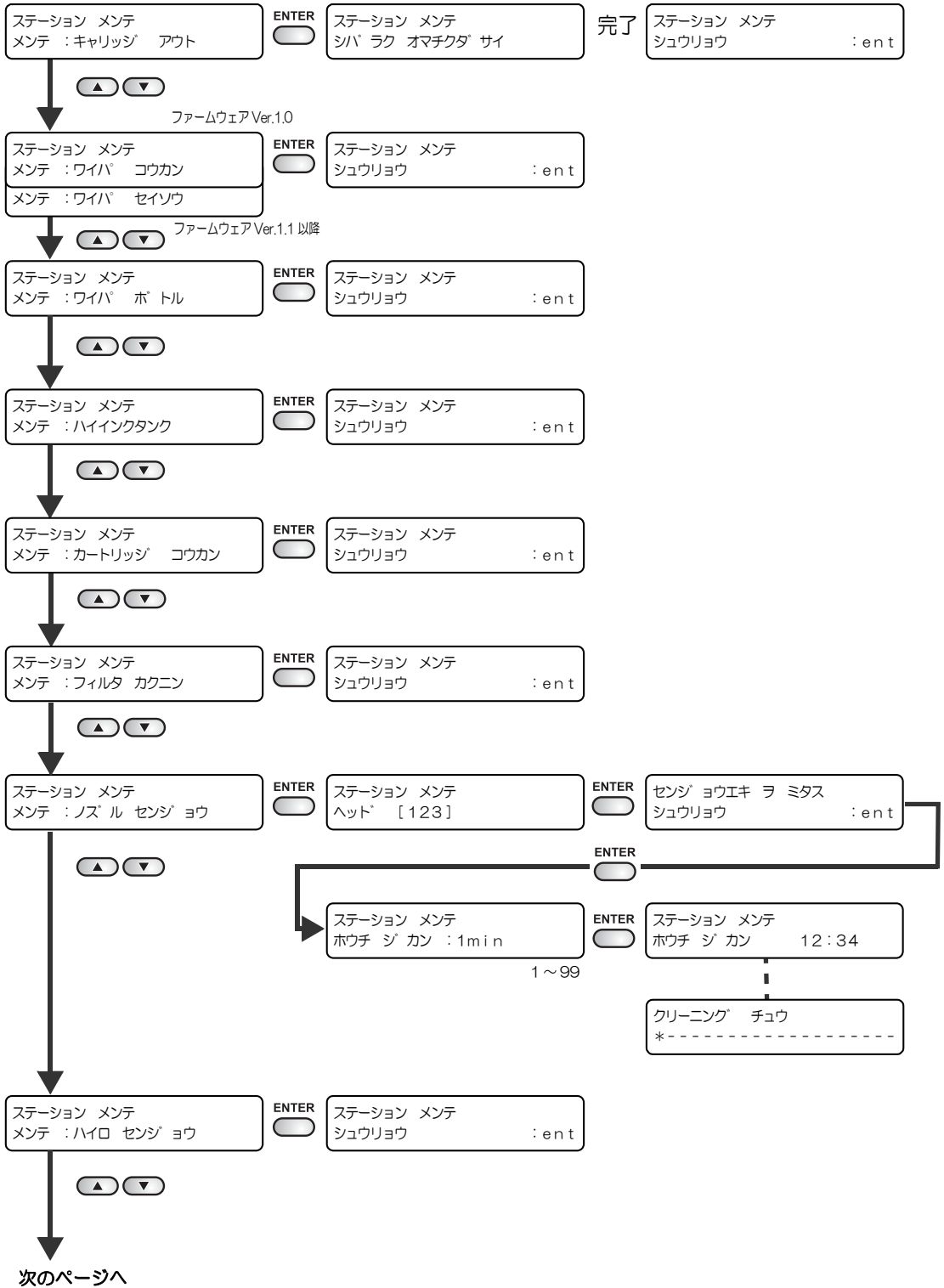
メンテナンス
ステーション メンテ <ent>

ENTER



次のページへ

次のページへ



前のページから



次のページへ

前のページから

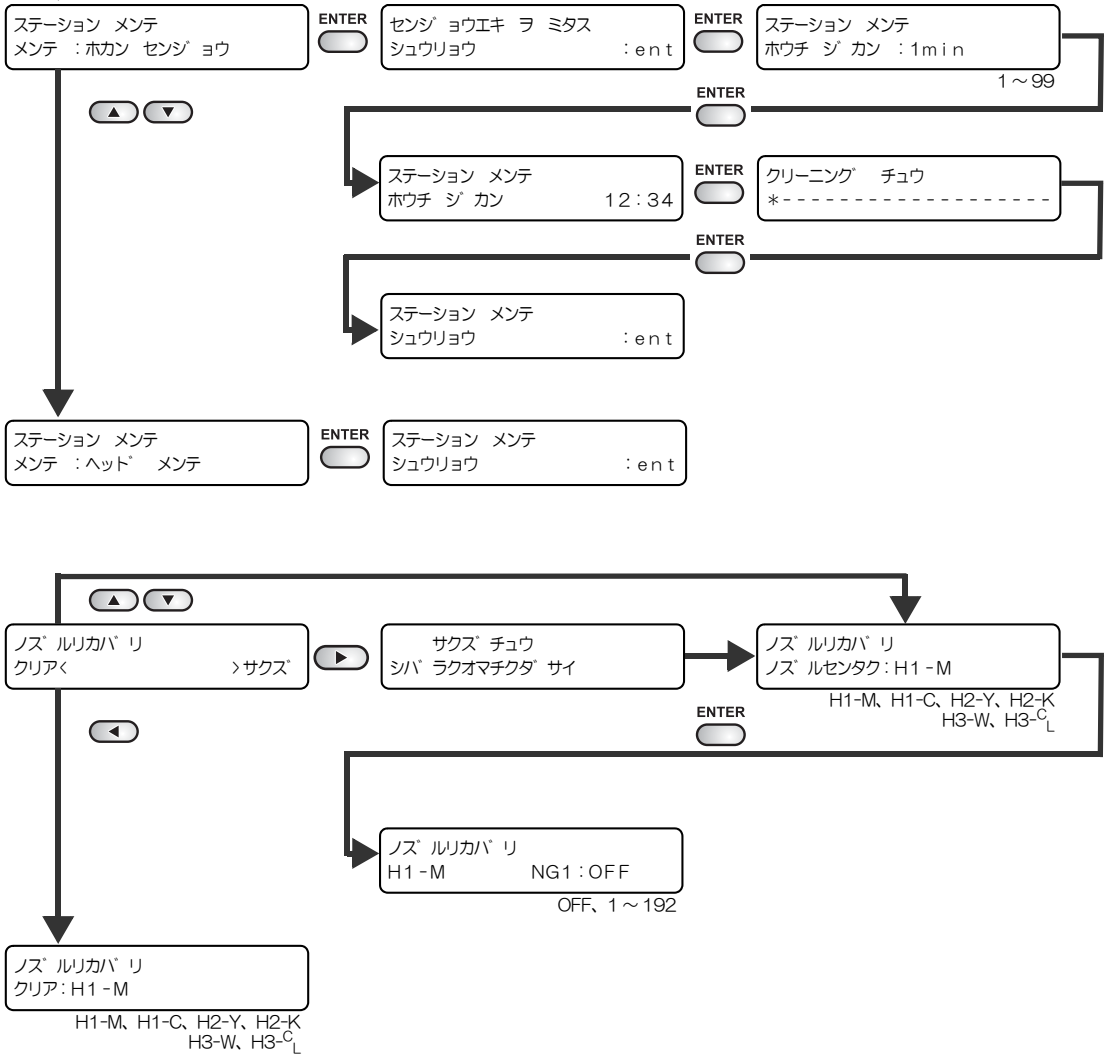
メンテナンス
ノズルリカバリ <ent>

ENTER



次のページへ

前のページから



前のページから



次のページへ

前のページから

メンテナンス
インク セット <ent>

ENTER



メンテナンス
テイキ ワイビ[®] ング[®] <ent>

ENTER

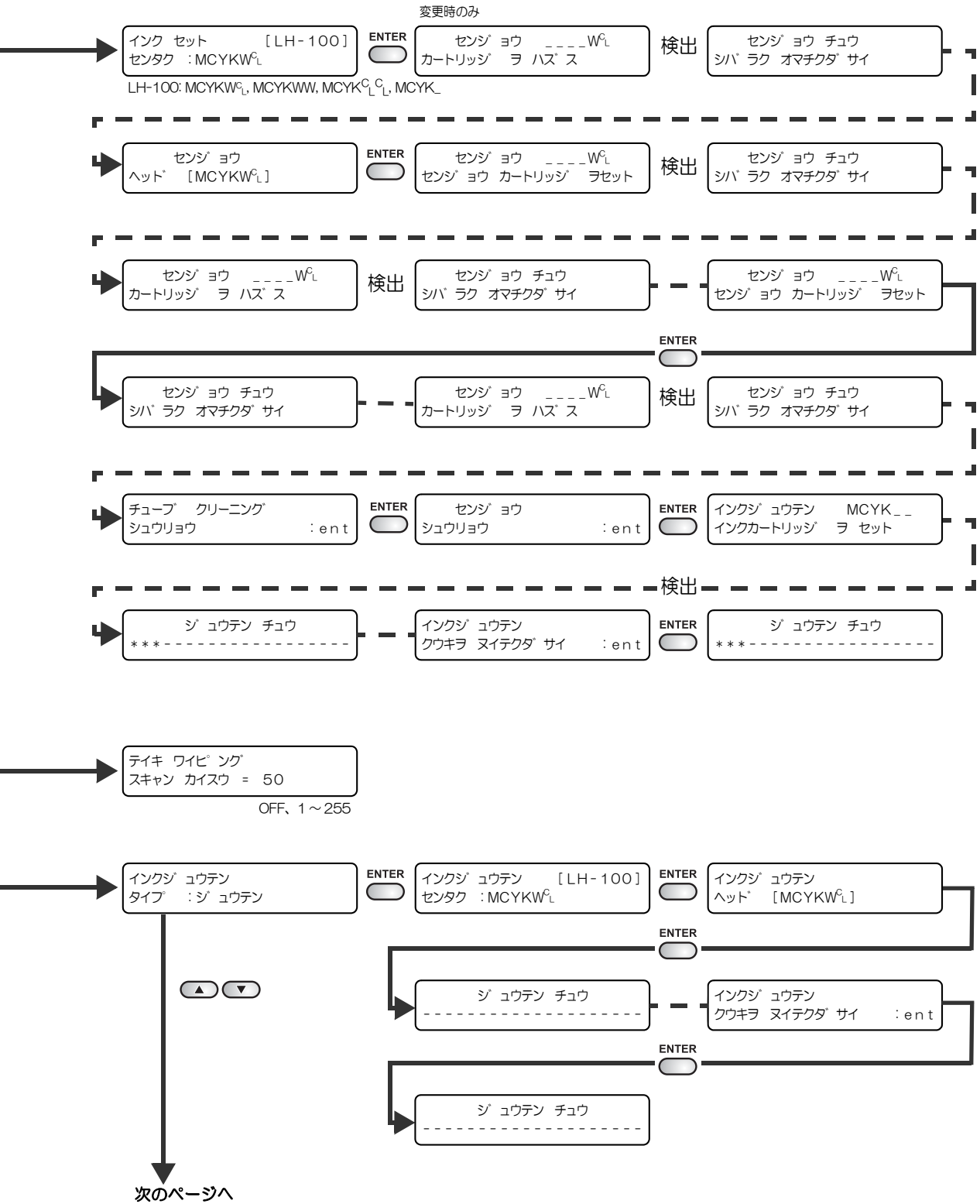


メンテナンス
インクジ ユウテン <ent>

ENTER



次のページへ



前のページから



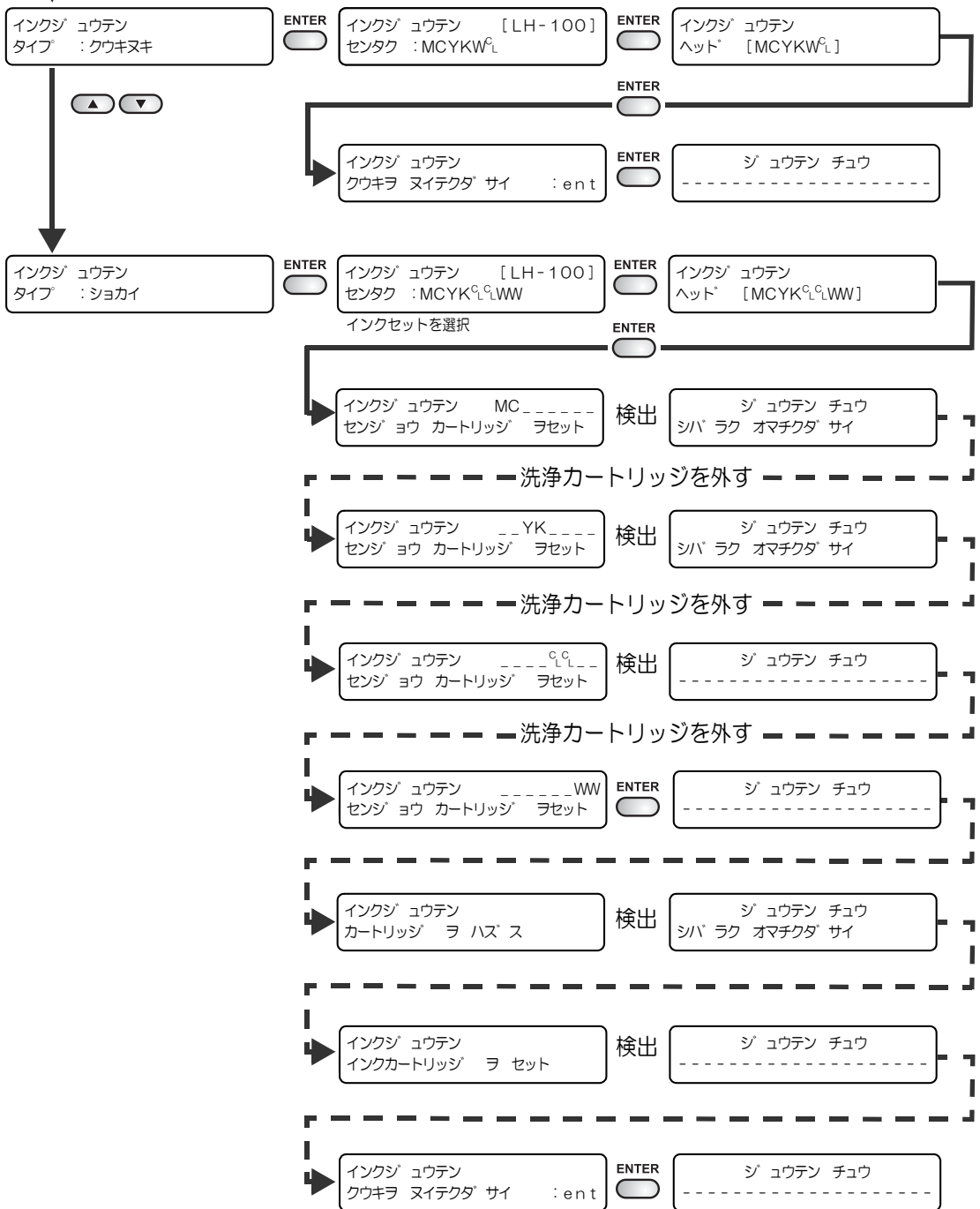
次のページへ

前のページから



次のページへ

前のページから



前のページから



次のページへ

前のページから

メンテナンス
UV ランプ <ent>

ENTER



メンテナンス
ヘッド センジ ヨウ <ent>

ENTER



メンテナンス
ホワイト メンテナンス <ent>

ENTER

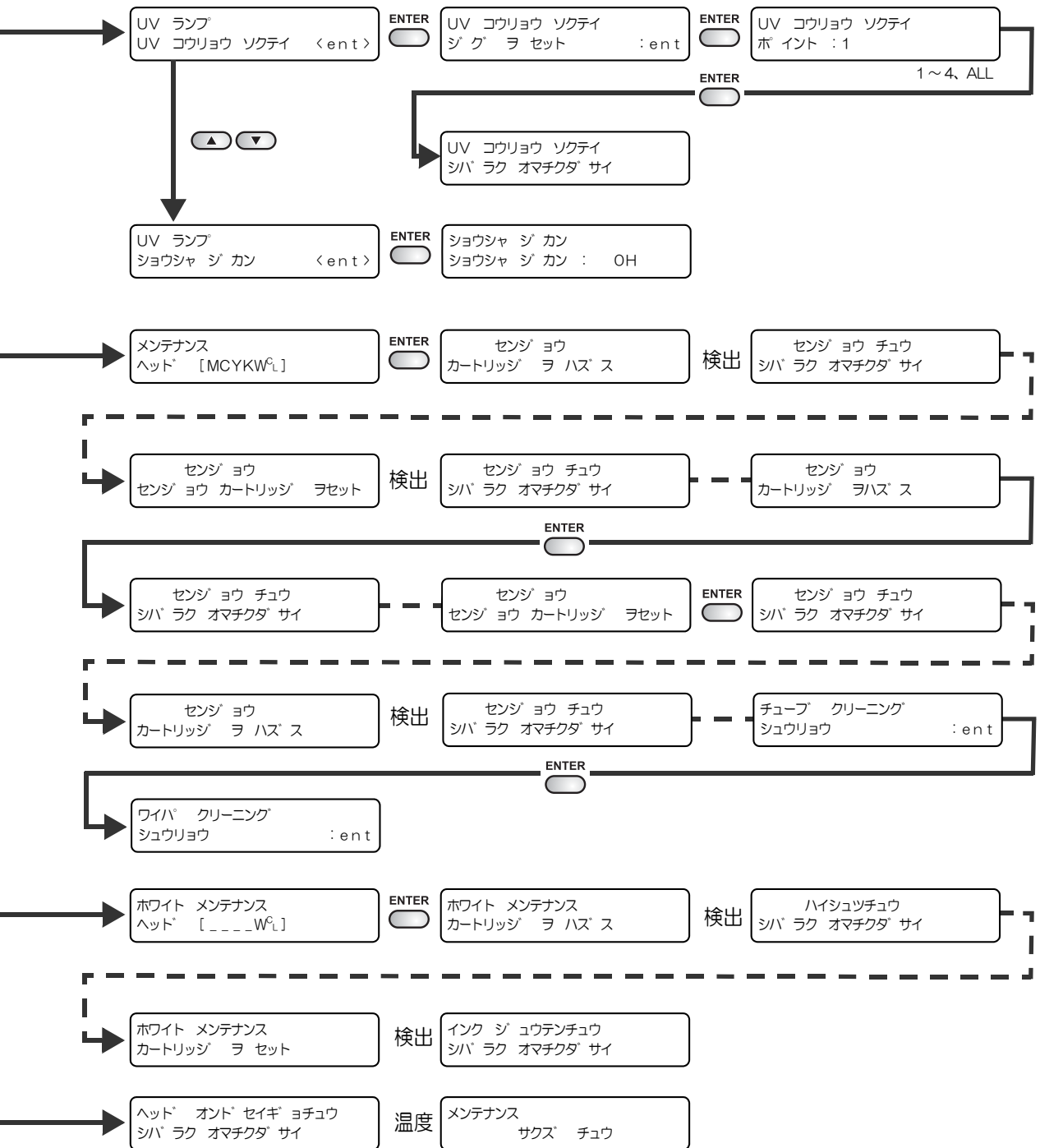


メンテナンス
リスト <ent>

ENTER

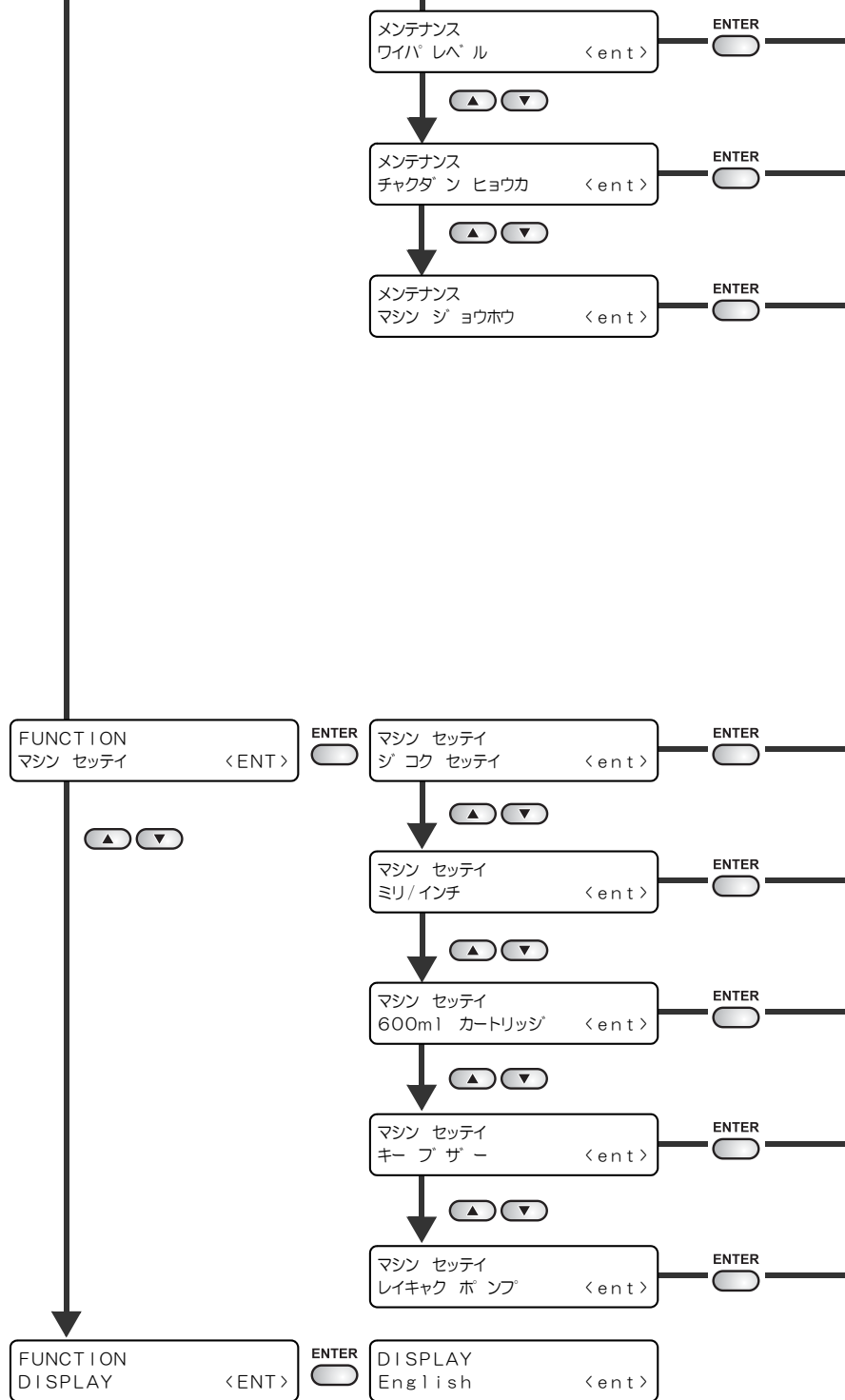


次のページへ

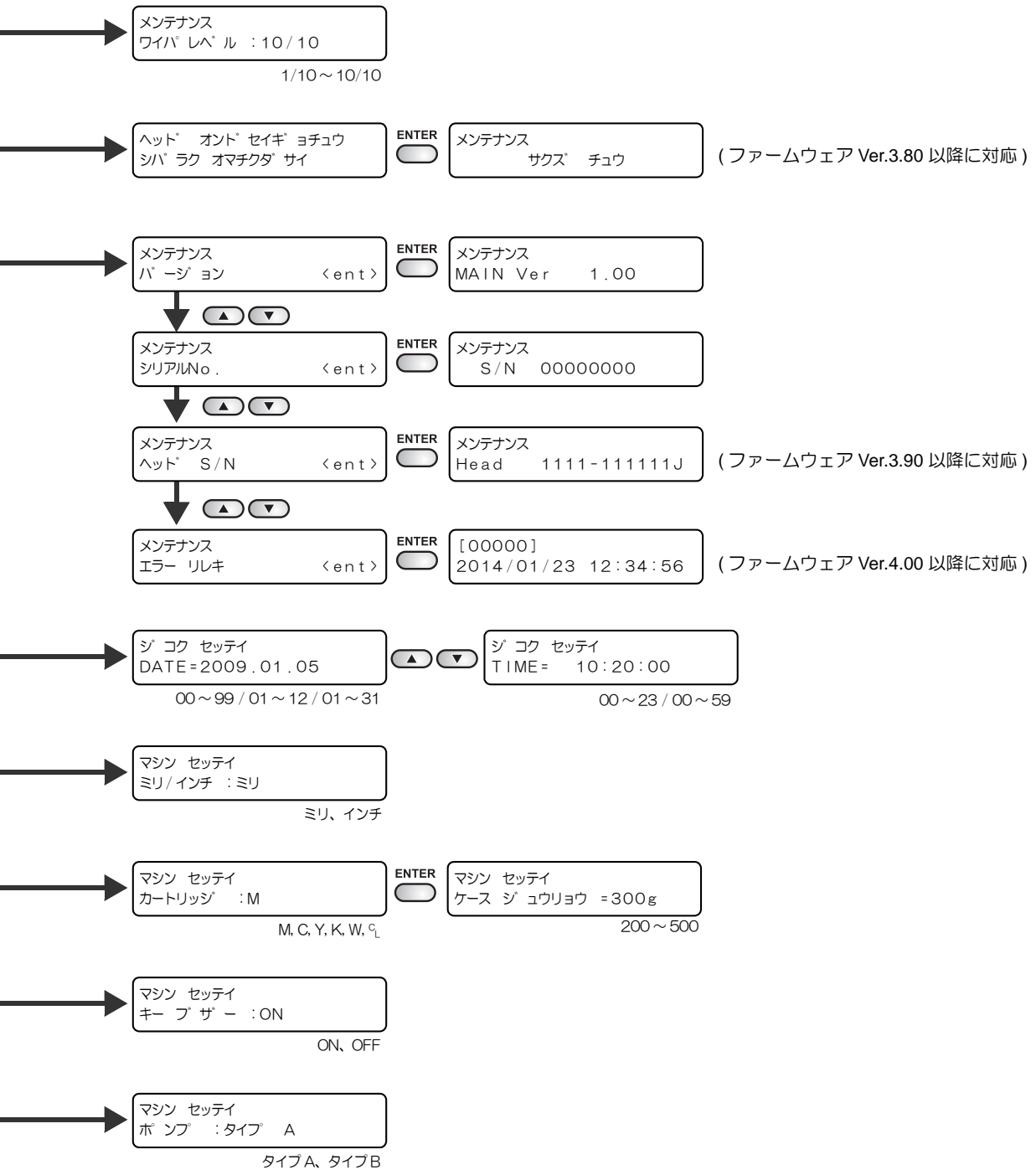


前のページから

前のページから



Japanese, English



索引

数字

- 600ml インクカートリッジ4-12
600ml カートリッジ3-31, 3-33

L

- LED UV 装置のモードを設定する3-17

M

- MAPS 機能3-8
MAPS2 機能を設定する (4 色時) ...3-8

U

- USB2.01-7
UV インク1-8
UV スキャン ツイカ3-27
UV 積算照射量3-18

あ

- 新しいインクカートリッジに交換する 4-4
安全にお使いいただくためにviii

い

- インクカートリッジ1-8
インクカートリッジ取り扱い上の
ご注意1-9
インク残量3-22
インク充填4-32
インク仕様6-3
インクセット4-6
インク滴の垂れ4-16
インク排出路を洗浄する4-26
インクを処分する4-18

え

- エアー抜き4-41
エラーメッセージ5-6

お

- オートクリーニング3-27
お手入れ4-2
お手入れ上のご注意4-2
お問い合わせシート6-4

か

- カートリッジ異常4-9
カートリッジの重量4-13
外装のお手入れ4-3
各部の名称とはたらきについて1-4
 キャリッジ1-6
 ジョグキーのはたらき1-5
 操作パネル1-5
 装置前面1-4
 装置背面1-4
カサネヌリ3-27

き

- 機能フローチャート6-5
ギャップチェック3-7
吸着ファンの設定をする3-20

け

- ケースの重量4-12
ケーブルを接続する1-7
警告ラベルxiv
言語表示3-23
原点を変更する3-2, 3-8

こ

- 故障?と思う前に5-2
ご注意vi

さ

- 作業の流れ2-2
作図2-9
サクズヒンシツ3-16
作図方式3-16
作図を開始する2-9

作図を中止する2-10

し

受信障害vi
 使用可能メディアサイズ1-10
 情報を表示する3-11
 初期状態に戻す3-28
 白インクの定期メンテナンス4-35

せ

設置する1-2
 設置場所について1-2
 設定リスト3-24

そ

その他の便利な設定3-27

ち

長期間使用しない場合2-12, 4-2, 4-28

て

データクリア3-11, 3-13
 テーブルの清掃4-3
 テーブルの高さ3-6
 テーブルの高さを変更する3-4
 テスト作図2-6
 電源ケーブル1-7
 電源を入れる2-3
 電源を切る2-12
 電波障害自主規制vi

の

ノズルリカバリ3-13
 ノズルを洗浄する4-24

は

廃インクタンク4-18

ひ

非常停止スイッチ1-6

ふ

ファンクションモード1-11
 フィルタ4-22
 フィルタを交換する4-22
 不凍液4-40

へ

ヘッドギャップ3-5
 ヘッドクリーニング2-8
 ヘッドを洗浄する4-30

ほ

ホカンセンジョウ4-28
 本機の移動1-3
 本書の読み方xvi
 本体仕様6-2

ま

マシン情報3-25

め

メディア取り扱い上の注意1-10
 メディアの厚み3-4
 メディアをセットする2-4
 メニューモード1-11

ゆ

優先順位3-19

り

リフレッシュ	3-27
リモートモード	1-11

れ

冷却装置	4-40
冷却ポンプの設定をする	3-33

ろ

ローカルモード	1-11
ロジカルシーク	3-16

わ

ワークチェンジ	3-21
ワーニングメッセージ	5-4
ワイパのクリーニング	4-38
ワイパボトル	4-20

UJF-3042FX 取扱説明書

2020 年 9 月

発行者 株式会社ミマキエンジニアリング
発行所 株式会社ミマキエンジニアリング
〒 389-0512
長野県東御市滋野乙 2182-3

