

インクジェットプリンタ Tx300P-1800B

お手入れのお願い

本機は非常に微細なメカニズムを持つ精密機械です。特にインクを吐出するヘッドのノズル面は、わずかなホコリや紙粉の付着でも影響を及ぼし、正常なプリント結果を得られなくなる可能性があります。より良い状態でご使用いただくために、以下のお手入れを日常行われることをお勧めします。

1. お手入れを行うタイミング

お手入れを行うタイミング	お手入れ項目	参照ページ
毎日 (1日の作業終了後)	ヘッド周辺	P.2
	キャッピングステーション	P.3
	ワイパー	P.4
1週間に1回 (週末の作業終了後)	引き剥がしローラーの清掃	P.5
	外装	P.5
	廃インクタンク	P.6
	インク排出路	P.6
汚れた場合に交換または 清掃する	吹付ファンフィルタの交換	P.7
	スパウトゴムの交換	P.8
長期間使用しない場合	「保管洗浄」の実行	P.11



お手入れに必要な道具

- クリーンスティック (品番: SPC-0527)
- 洗浄液
- 綿棒
- 手袋
- 柔らかい布



- インク種により使用するメンテナンス洗浄液は異なります。洗浄液はお使いになるインクに対応したものをお使いください。

2. 毎日行うお手入れ



- ヘッド周辺 / キャッピングステーション / ワイパを清掃するときは、クリーンスティック (SPC-0527) をお使いください。
通常の綿棒をお使いになると、糸くずが残って二次障害を引き起こすことがあります。
- キャッピングステーションにあるインクキャップやワイパは、必ず毎日メンテナンスをおこなってください。汚れたままにした場合、ノズル面に汚れが付着したり、ノズルにゴミや凝固インクをこすりつけ、吐出不良が発生する恐れがあります。
- キャリッジ下面がインクやホコリの付着により汚れないように、必ず毎日清掃をおこなってください。汚れたままの状態にしておくと、ヘッドクリーニング時のワイブ動作でノズルにゴミや凝固インクをこすり付けてしまう恐れがあります。
- キャリッジ下面を清掃する場合、ノズル面をこすらないよう、十分に注意してメンテナンスをおこなってください。

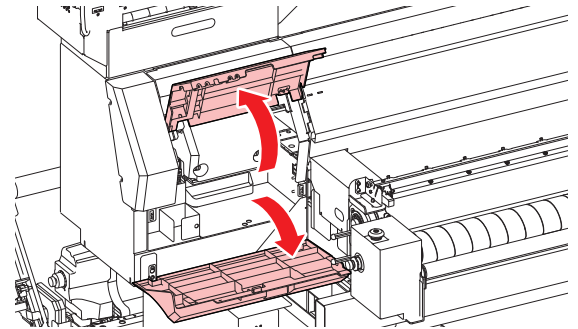
(1) ヘッド周辺 (取扱説明書 4 章「ヘッド周辺の清掃」)

重要!

- ヘッド周辺は、本装置の中で最も汚れがたまりやすく、本装置の動作や作図結果に影響を及ぼす恐れのある場所です。また、ヘッドそのものは非常に微細なメカニズムを採用しておりますので、お手入れには十分な注意が必要です。
- メンテナンス洗浄液は、お使いになるインクに対応したものをお使いください。

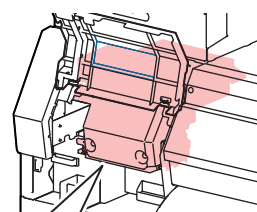
1 キャリッジを左へ移動させ、メンテナンスカバーを開く

- 取扱説明書 4 章「ヘッド周辺の清掃」手順 1～4 を参照して操作してください。



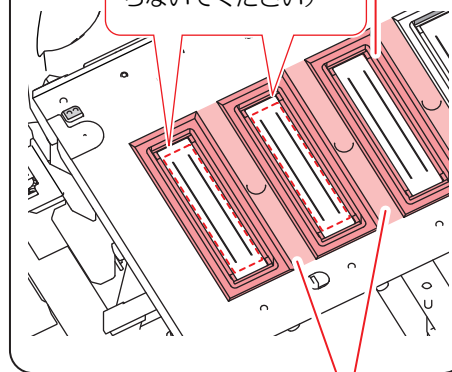
2 クリーンスティックまたはウェスにメンテナンス洗浄液を含ませ、ヘッドの側面、スライダ底面に溜まったインクを拭き取る

- ・ノズル部分は、絶対にこすらないでください。



ヘッドの側面（濃い赤色部分）をクリーンスティックで清掃します。

ノズル部分（絶対に触らないでください）



クリーンスティックまたはウェスで清掃します。

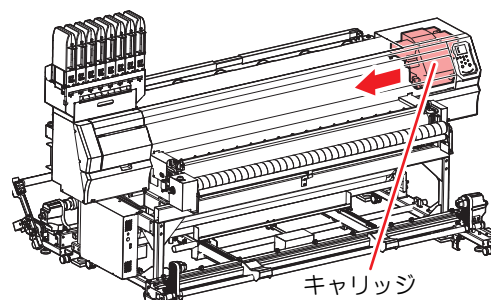
(2) キャッピングステーション（取扱説明書 4 章「ワイパーとキャップの清掃」）

キャップ周辺も、ホコリやインクがたまりやすい場所です。ご使用のインクに適したメンテナンス用洗浄液を使用し、ヘッドに汚れが付着しないよう、こまめな清掃をお勧めします。

- ・メンテナンス洗浄液は、お使いになるインクに対応したものをお使いください。

1 キャリッジを移動させる

- ・取扱説明書 4 章「ワイパーとキャップの清掃」手順 1、2 を参照して操作してください。

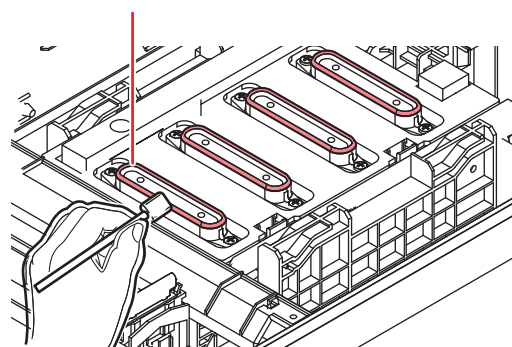


キャリッジ

2 キャップを清掃する

- ・クリーンスティックにメンテナンス洗浄液を含ませ、拭き取ります。メンテナンス洗浄液は、残らないように拭き取ってください。

キャップ



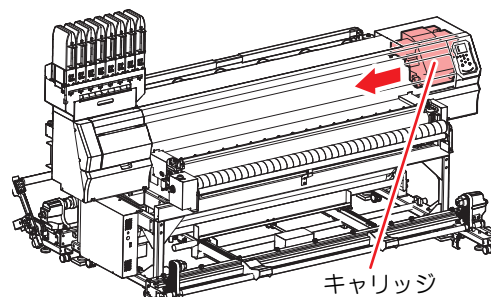
(3) ワイパー（取扱説明書 4 章「ワイパーとキャップの清掃」）

ワイパーには、インク、ホコリおよび紙粉などがたまりやすくなります。ワイパーの状態を確認し、汚れていたら清掃してください。

- メンテナンス洗浄液は、お使いになるインクに対応したものをお使いください。

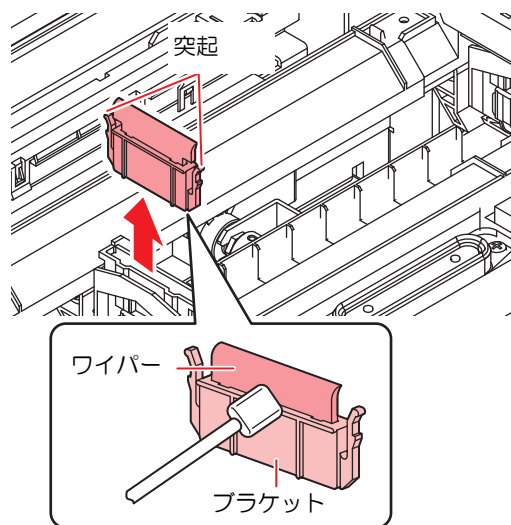
1 キャリッジを移動させる

- 取扱説明書 4 章「ワイパーとキャップの清掃」手順 1、2 を参照して操作してください。



2 ワイパーを清掃する

- ワイパー両端の突起を持って、ワイパーを取り出します。
- クリーンスティックにメンテナンス洗浄液を含ませ、ワイパーとブラケットに付着したインクを拭き取ります。メンテナンス洗浄液は、残らないように拭き取ってください。

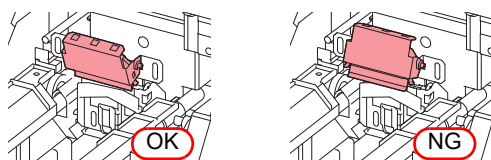
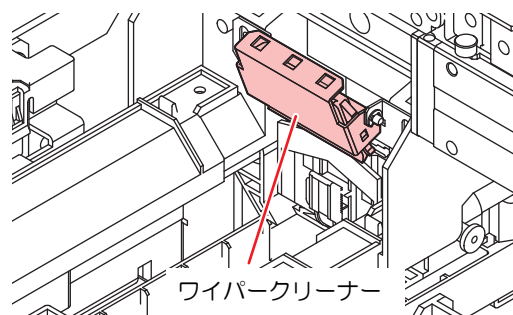


3 ワイパークリーナーを清掃する

- ワイパークリーナーに付着したインクを、メンテナンス洗浄液を含ませたクリーンスティックで拭き取ります。



- ワイパークリーナーはブラケットから取り外さないでください。
- ワイパークリーナーのワイパーは、表面のみ清掃します。(裏面は清掃の必要はありません)
- ワイパークリーナー清掃後は、クリーナーが上を向いていないことを確認してください。



また、次のような場合は、取扱説明書 4 章「ワイパーを交換する」にしたがって、新品のワイパー（品番：SPA-0271）と交換してください。

- ワイパーが変形している場合
- 固着したインクが拭き取れない場合
- ワイパー交換のワーニングが表示された場合

(4) 洗淨水を交換する（取扱説明書 4 章「洗淨水を交換する」）

搬送ベルトが汚れてきたら、洗淨水の交換が必要です。

取扱説明書 4 章「洗淨水を交換する」を参照して、洗淨ユニット内の洗淨水を交換してください。

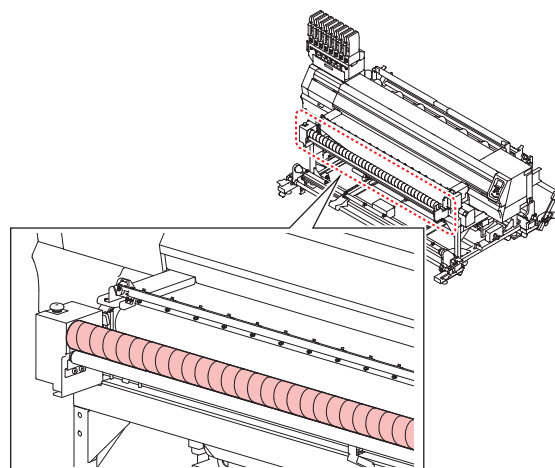
3. 定期的に行うお手入れ（1 週間に 1 回）

本装置の精度を保ちながら末永くお使いいただけるよう、1 週間に 1 回、定期的にお手入れをしてください。

(1) 引き剥がしローラー（取扱説明書 4 章「引き剥がしローラーの清掃」）

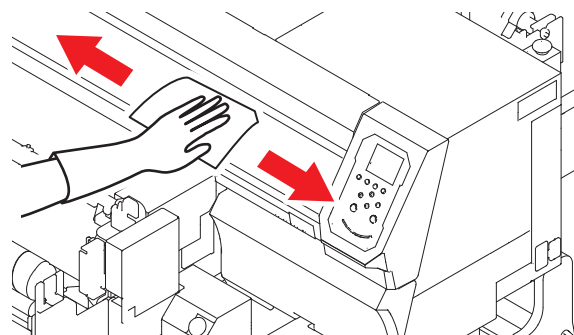
装置前面にある引き剥がしローラーに付着したインクなどの汚れを取り除きます。

柔らかい布に水、または水で薄めた中性洗剤を含ませ、強くしぼってから拭き取ってください。



(2) 外装（取扱説明書 4 章「外装のお手入れ」）

使用環境により、本体の外装には塵や砂埃が付着することがあります。ヘッド移動部へのホコリの進入を防ぐために、柔らかい布に水を含ませ、固く絞ってからふき取ってください。

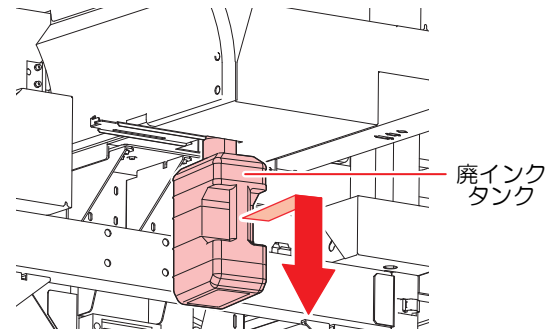


(3) 廃インクタンク（取扱説明書 4 章「廃インクタンク確認メッセージが表示されたら」）

廃インクタンクが満杯になっていないか確認して、廃インクがあふれないように注意してください。



- 左側の廃インクタンクではインクなどの排出量を累積カウントしていません。タンクに汚水が 80% 以上溜まっても、メッセージは表示されません。こまめに左側タンクの汚水量を確認し、汚水が溜まっていたら廃棄してください。



(4) インク排出路（取扱説明書 4 章「インク排出路の洗浄」）

インク排出路内でのインクの凝固によるインク詰まりを防止するため、定期的に (1 週間に 1 回程度) インク排出路の洗浄 (ポンプチューブ洗浄) をしてください。



- インク排出路の洗浄を行う前に、必ずメンテナンス洗浄液がセットされていることを確認してください。メンテナンス洗浄液がセットされていないと、洗浄動作をせず、経路が詰まる恐れがあります。

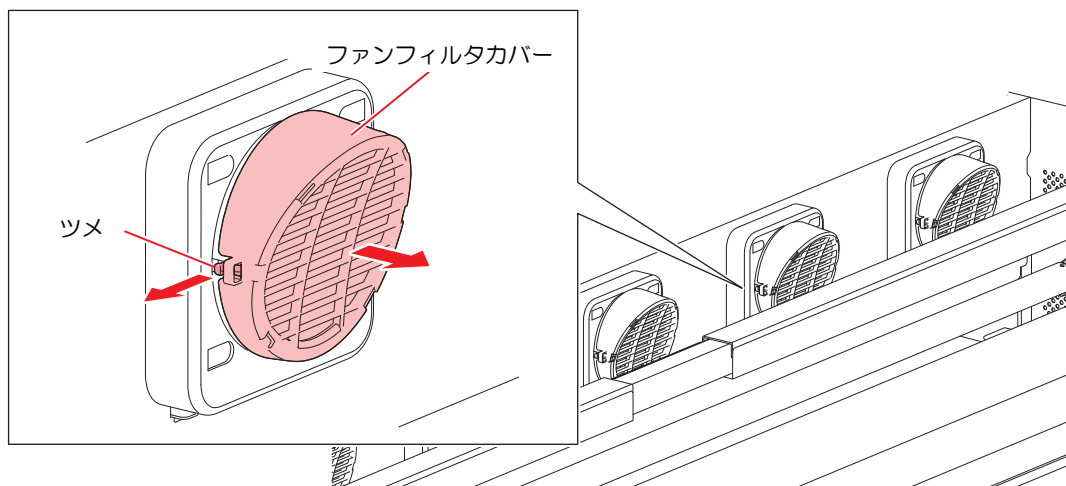
4. 汚れた場合に交換または清掃する

(1) 吹付ファンフィルタの交換

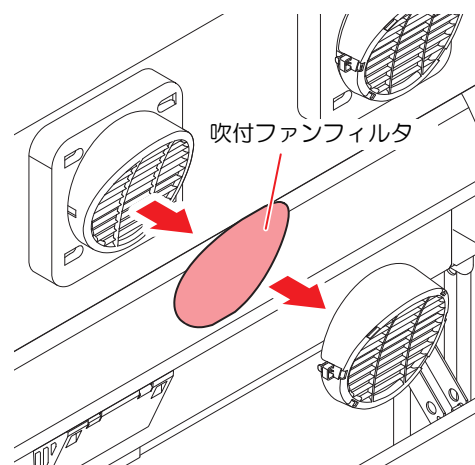
吹付ファンフィルタ (品番: SPA-0774) が汚れた場合、交換してください。

1 ファンフィルタカバーを外す

- ・ファンフィルタカバーのツメを外側に押し広げ、カバーを手前に引っぱります。

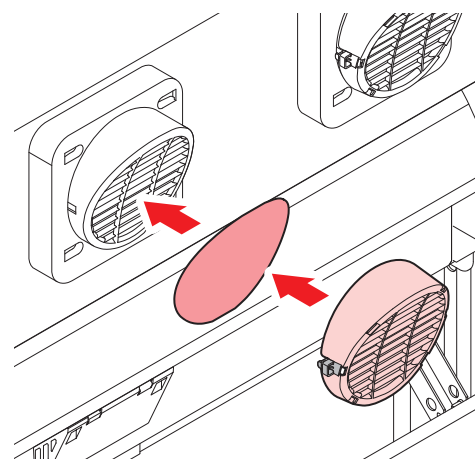


2 吹付ファンフィルタを取り外す



3 新しい吹付ファンフィルタを取り付け、ファンフィルタカバーを元に戻す

- ・ファンフィルタカバーは、カチッと音がするまで確実にはめ込みます。



(2) 洗浄ユニットの清掃

1 洗浄ユニットを移動させる

- ・取扱説明書 4 章「吸水ローラーのクリーニング」手順 1～6 を参照して洗浄ユニットを移動してください。

2 洗浄トレイを清掃する

- ・洗浄ブラシに糸くずなどが付着している場合は除去してください。

3 洗浄ユニットを戻す

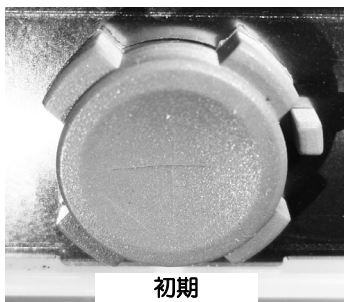
- ・取扱説明書 4 章「吸水ローラーのクリーニング」手順 11～16 を参照して洗浄ユニットを元の位置に戻してください。

(3) スパウトゴムの交換（取扱説明書 4 章「スパウトゴムを交換する」）

交換時期（半年）をワーニングでお知らせします。汚れたときやワーニングが表示されたときに、スパウトゴム（品番：SPA-0317）を交換してください。



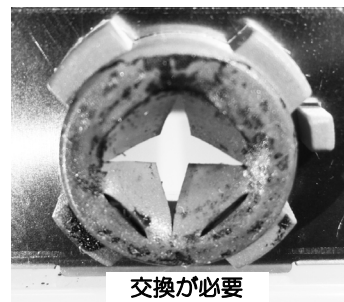
- ・スパウトゴムは、8 セットすべて同時に交換してください。
- ・使用環境や使用条件により、スパウトゴムが半年以内に劣化する場合があります。写真のように中央のすき間が広がった場合、ワーニングメッセージにかかわらず交換してください。



初期



使用可能



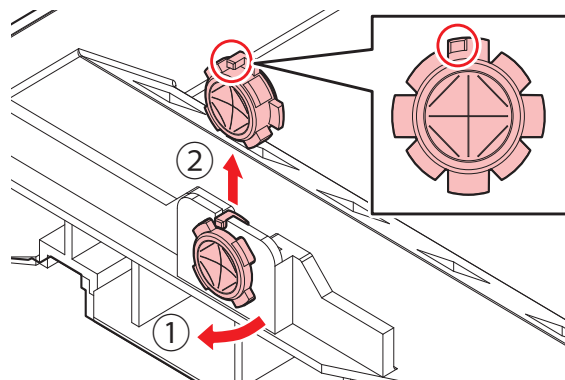
交換が必要

1 2L エコケースを開ける

2 インクパックを取り外す

3 スパウトゴムを取り外す

- ・ペーパータオル等でおさえながら、2L エコケースのはめ込み穴からスパウトゴムを押し出します。

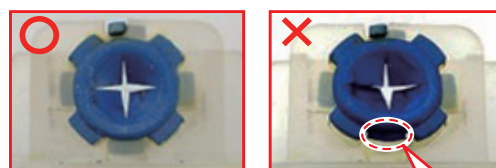
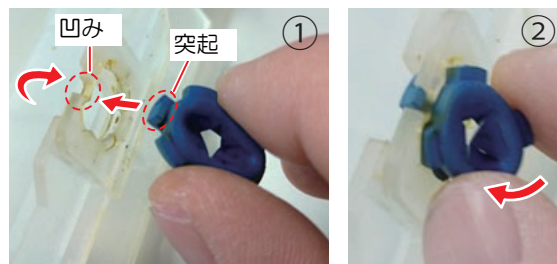


4 新品のスパウトゴムをエコケースの外側から取り付ける

- スパウトゴムの位置決め突起をエコケースの凹み位置に合わせて押し込んでください。
- 取り付けるとき、ゴムの向きに注意してください。
- スパウトゴムが均等に納まるまでゴム全体を溝に押し込んでください。ペーパータオル等でおさえながら、2L エコケースのはめ込み穴からスパウトゴムを押し出します。



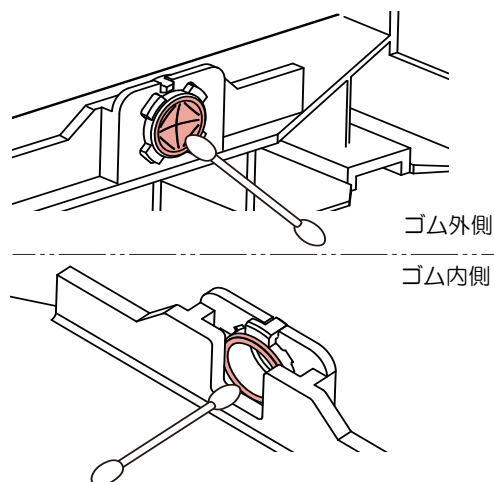
- スパウトゴム全体をたわませると、ケースの外側から挿し込みやすくなります。



リブが納まっていない状態。リブが溝に正しくはまっていないと、スパウトゴムの破損につながります。

5 スパウトゴム表面をメンテナンス液で十分に湿らせる

- メンテナンス液はインク種にあったものを使用してください。
- 湿らさずにインクパックと台座に差し込むと、ゴムが破損する恐れがあります。



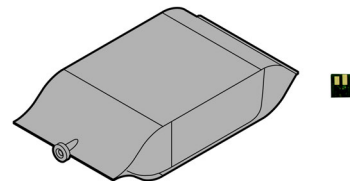
5. メディアの保管

メディアは、ほこりが付きにくく直射日光が当たらない場所に保管してください。
また湿度も嫌いますので高温多湿な場所での保管は避けてください。

6. インクパックの保管

次の事項に注意して保管してください。

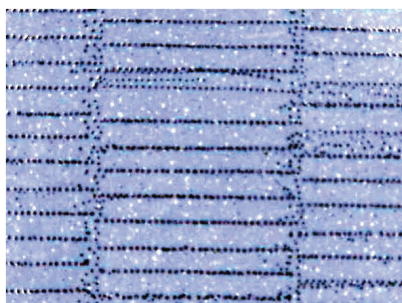
- 直射日光があたりず、湿度の高くない場所に保管してください。
- インクパックを落下させたりぶついたりしないでください。
- インク IC は、汚したり、静電気放電させないでください。
- インクパックとインク IC は必ず一緒に保管してください。



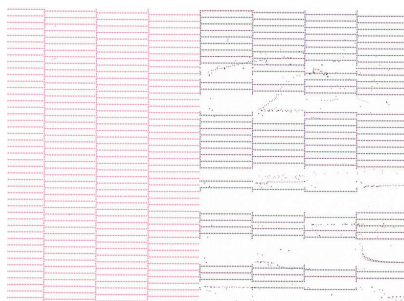
インクパックとインク IC

7. 作図不良の例

ホコリなどを原因として発生するヘッド (ノズル) の吐出不良が、作図に及ぼす代表的な例を示します。
このような状態で使用しないように、出力前や出力中に定期的にノズルの状態を確認してください。
ノズルの状態は、本装置の「テストプリント」で確認できます。
(取扱説明書 2 章「テストプリントを行う」)



1. 飛行曲がり



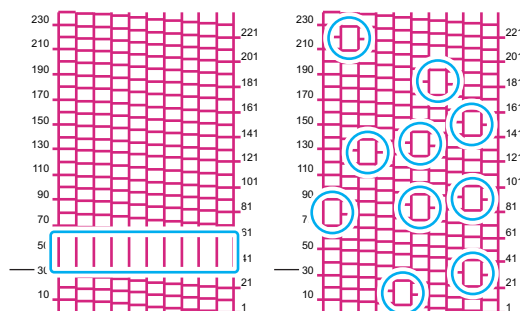
2. ノズル抜け



3. ポタ落ち



4. しぶき



5. 空気の混入

8. ノズル吐出不良の回復方法

本装置を長時間使用しなかった場合や環境温度によっては、ノズルの吐出が不安定になる場合があります。この場合、ノズルを回復させるために以下の方法があります。


■ P.10「作図不良の例」1～4の症状の場合

1. 日ごろのお手入れ

- 本書に記載されている、各所のお手入れを行ってください。

2. ヘッドクリーニング（ノーマル）をする 取扱説明書 2章

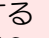
- 1のお手入れを行った後、取扱説明書の手順に従ってヘッドクリーニングを実施します。

テストプリントを行い
確認する
(取扱説明書  2章)

ノズル抜け等が改善しない場合

3. ヘッドクリーニング（ハード）をする 取扱説明書 2章


- 数回ノーマルクリーニングを繰り返してもノズル抜けがなくなる場合、クリーニングモードをハードに設定して、再度ヘッドクリーニングを実施します。

テストプリントを行い
確認する
(取扱説明書  2章)

ノズル抜け等が改善しない場合

4. ヘッドノズルの洗浄をする 取扱説明書 4章


- ヘッドノズルの洗浄をしてください。
このとき、メンテナンス洗浄液の放置時間は[1分]にします。

テストプリントを行い
確認する
(取扱説明書  2章)

ノズル抜け等が改善しない場合

5. 再度、ヘッドノズルの洗浄をする 取扱説明書 4章

- メンテナンス洗浄液の放置時間を[10分]にして、再度、ヘッドノズルの洗浄をしてください。

テストプリントを行い
確認する
(取扱説明書  2章)

重要!

- 以上の操作をしてもノズル抜けが回復しない場合には、販売店または弊社営業所、コールセンターにお問い合わせください。

9. 長期間使用しない場合

1週間以上使用しない場合は、保管洗浄機能を使用し、ヘッドのノズルとインクの排路をクリーニングしてください。その後、本装置を保管してください。

10. サプライ品のご案内

消耗品は、販売店、またはお近くの弊社営業所にてお買い求めください。

消耗品は、弊社ウェブサイトにてご覧になれます。

<https://japan.mimaki.com/supply/inkjet.htm>

品名		品番	品名	品番
洗浄液 (メンテナンスキット)	昇華転写インク :Sb420	ML003-2-K1	CP パットセット	SPA-0269
	分散染料インク :Dd400		廃インクタンク (2L)	SPA-0246
	反応染料インク :Rc400		ワイパーキット 300TS	SPA-0271
	捺染顔料インク :TP400	C-ML012-Z-K1-1-KW	300 ファンフィルター	SPC-0774
ヘッド周辺用クリーンスティック 50 入	SPC-0527		ワイパーキット 300TS	SPA-0271
			スパウトゴム	SPA-0317

11. 安全上のご注意

ご注意



お手入れの際は必ず**付属の保護メガネと手袋**を装着してください。



万一、インクが目に入った場合は、直ちに大量の清浄な水で 15 分以上洗い流し、まぶたの裏まで完全に洗い流してください。また、できるだけ早く医師の診察を受けてください。インクが皮膚に付着した場合は、大量の水および石鹸または皮膚用洗剤を使用して十分に洗い落としてください。



インクは、水やアルコールと混ざると凝集物が発生します。ノズル面、ヘッド周辺やキャップ、ワイパーなどに、水またはアルコールを付着させないようご注意ください。



本機はインクの吐出安定性を確保するために、長時間使用 (出力) しないときは、充填するインク種によって定期的に微量のインクを吐出 (フラッシング) させる必要があります。**長時間使用しないときは、本機の [保管洗浄] 機能 (取扱説明書 4 章「長期間使用しない場合」) を実行してから、前面の電源ボタンのみを OFF にしてください。右側面の主電源スイッチは ON (| の状態) およびコンセントは挿入した状態にしておいてください。**



本機を絶対に分解しないでください。感電、火災および破損の原因になります。



本機の内部に水気が入らないようにしてください。内部が濡れると、感電、火災および破損の原因になります。



お手入れは、電源スイッチをオフにし、電源ケーブルを抜いてから行ってください。思わぬ事故が発生する原因になります。



ベンジン、シンナーや研磨剤の入った薬品は使用しないでください。カバーの表面が変質、変形する恐れがあります。



本機の内部に潤滑油などを注油しないでください。故障する恐れがあります。

12. 設置環境

- できるだけホコリの少ない環境で使用してください。扇風機、送風機なども周囲のホコリを舞い立たせる原因です。
- 使用環境は、+20 ~ +30 °C (68°F ~ 86°F)、35 ~ 65% Rh です。これより低温湿 / 高温湿でのご使用は避けてください。




お問い合わせ先

株式会社 **ミマキエンジニアリング**

<http://japan.mimaki.com/>

テクニカルコールセンター

 **0120-106-114**

お問い合わせ時間： 午前 9:00 より午後 6:00 まで

営業日： 月曜日から金曜日まで (祝祭日を除く)

「日常のお手入れのお願い」の最新版は、弊社ホームページからもダウンロードできます。

© 2016 MIMAKI ENGINEERING CO., LTD.

D203124-12-08052021

AT
FW :2.6