

インクジェットプリンタ CJV300-130/160、CJV300-130/160 Plus

お手入れのお願い

本機は非常に微細なメカニズムを持つ精密機械です。特にインクを吐出するヘッドのノズル面は、わずかなホコリや紙粉の付着でも影響を及ぼし、正常なプリント結果を得られなくなる可能性があります。より良い状態でご使用いただくために、以下のお手入れを日常行われることをお勧めします。

1. お手入れを行うタイミング

お手入れを行うタイミング	お手入れ項目	参照ページ
長期間使用しない場合	「保管洗浄」の実行	P.3
毎日 (1日の作業終了後)	ヘッド周辺	P.4
	キャッピングステーション	P.5
	ワイパー	P.5
	メディア押さえ	P.6
	メディアセンサー	P.6
	ジャムセンサー	P.7
1週間に1回 (週末の作業終了後)	プラテンの清掃	P.7
	外装	P.7
	廃インクタンク	P.8
	インク排出路	P.8
インクの種類、色によって異なる	インクのメンテナンス	P.9
汚れた場合に交換または 清掃する	排気BOX フィルタ、または排気BOXの交換	P.9
	吹付ファンフィルタの交換	P.10
	CPパッドセットの交換	P.11
	ペンラインゴム、ペンラインスポンジの交換	P.12
	ピンチローラーの清掃と交換	P.13



お手入れに必要な道具

- クリーンスティック (品番: SPC-0527)
- ソルベントインク用メンテナンス洗浄液 200 キット (品番: SPC-0369) / 洗浄液ボトルキット A29 (品番: SPC-0137)
- 綿棒
- 保護メガネ
- 手袋
- 柔らかい布

2. 安全上のご注意

⚠ 注意



• インクやメンテナンス洗剤、廃インク、その他本機で使用されている液体を取り扱うときは、換気に十分注意して、必ず付属の保護メガネと手袋、マスクを着用してください。インクなどの液体が跳ねて、皮膚に付着したり、目や口に入ったりするおそれがあります。



• お手入れは、電源スイッチをオフにし、電源ケーブルを抜いてから行ってください。思わぬ事故が発生する原因になります。



• インクカートリッジにインクに関する注意書きが記載されています。よくお読みいただき、十分に理解してから使用してください。

• インク、メンテナンス用洗剤の取り扱い前に必ず安全データシート (SDS) をお読みください。

• インクは火気のないところで換気しながらお使いください。

• インクやメンテナンス洗剤、廃インク、その他本機で使用されている液体が皮膚に付着してしまったときは、直ちに布などでふき取ってください。石鹸を使用して、大量の水で洗い流してください。そのまま放置すると、皮膚が炎症をおこすおそれがあります。皮膚に刺激や痛みを感じたときは、速やかに医師の診断を受けてください。

• インクやメンテナンス洗剤、廃インク、その他本機で使用されている液体が目に入ってしまったときは、直ちに大量の清浄な流水で 15 分以上洗い流してください。コンタクトレンズを着用していて、容易に外せる場合は、清浄な流水で 15 分以上洗い流した後外してください。まぶたの裏まで完全に洗ってください。そのまま放置すると、失明や視力低下のおそれがあります。目に刺激や痛みを感じたときは、速やかに医師の診断を受けてください。

• インクやメンテナンス洗剤、廃インク、その他本機で使用されている液体が口に入ってしまったら、飲み込んでしまったときは、無理に吐かせず直ちにうがいをし、速やかに医師の診断を受けてください。無理に吐かせると、吐いたものが気管に入るおそれがあります。

• 蒸気を大量に吸い込んでしまったときは、新鮮な空気の場所へ移動して、暖かくして呼吸しやすい姿勢で安静にしてください。症状が改善しない場合は、速やかに医師の診断を受けてください。

• すぐに医師の診断を受けられない場合は、(財)日本中毒情報センター 中毒 110 番に相談してください。
(大阪) 072-727-2499: 24 時間対応
(つくば) 029-852-9999: 9 ~ 21 時対応

• 本機はインクの吐出安定性を確保するために、長時間使用 (出力) しないときは、充填するインク種によって定期的に微量のインクを吐出 (フラッシング) させる必要があります。長時間使用しないときは、本機の [ホカンセンジョウ] 機能 (取扱説明書 5 章「長期間使用しない場合」) を実行してから、前面の電源ボタンのみをオフにしてください。右側面の主電源スイッチはオン (|) の状態) およびコンセントは挿入した状態にしておいてください。



• インクは、水やアルコールと混ざると凝集物が発生します。ノズル面、ヘッド周辺やキャップ、ワイパーなどに、水またはアルコールを付着させないようにご注意ください。

• ベンジン、シンナーや研磨剤の入った薬品は使用しないでください。カバーの表面が変質、変形する恐れがあります。

• 本機の内部に潤滑油などを注油しないでください。故障する恐れがあります。

• 本機を絶対に分解しないでください。感電、火災および破損の原因になります。



• 本機に子供を近づけないでください。



• 本機の内部に水気が入らないようにしてください。内部が濡れると、感電、火災および破損の原因になります。



3. 設置環境

- できるだけホコリの少ない環境で使用してください。扇風機、送風機なども周囲のホコリを舞い立たせる原因です。
- 使用環境は、+20 ~ +30 °C (68°F ~ 86°F)、35 ~ 65% Rh です。これより低温湿 / 高温湿でのご使用は避けてください。

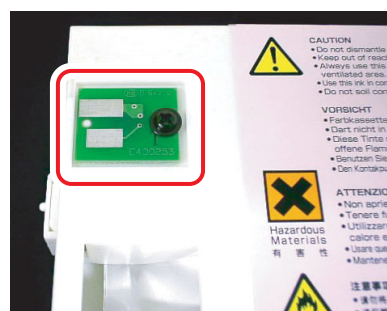
4. 長期間使用しない場合

1 週間以上使用しない場合は、保管洗浄機能を使用し、ヘッドのノズルとインクの排路をクリーニングしてください。その後、本機を保管してください。

5. インクカートリッジの保管

次の事項に注意して保管してください。

- 直射日光があたりず、湿度の高くない場所に保管してください。
- 精細な製品のため、インクカートリッジを落下させたりぶつかけたりしないでください。
- インクカートリッジに装着されているインク IC チップは、手で触れて汚したり、静電気放電させたりしないでください。
- インク IC チップはインクカートリッジと一緒に保管してください。



インクカートリッジに装着されている
インク IC チップ

6. メディアの保管

メディアは、ほこりが付きにくく直射日光が当たらない場所に保管してください。また湿度も嫌いますので高温多湿な場所での保管は避けてください。

7. 毎日行うお手入れ



- ヘッド周辺/キャッピングステーション/ワイパを清掃するときは、クリーンスティック (SPC-0527) をお使いください。
通常の綿棒をお使いになると、糸くずが残って2次障害を引き起こすことがあります。
- キャッピングステーションにあるインクキャップやワイパは、必ず毎日メンテナンスをおこなってください。汚れたままにした場合、ノズル面に汚れが付着したり、ノズルにゴミや凝固インクをこすりつけ、吐出不良が発生したりする恐れがあります。
- キャリッジ下面がインクやホコリの付着により汚れないように、必ず毎日清掃をおこなってください。汚れたままの状態にしておくと、ヘッドクリーニング時のワイブ動作でノズルにゴミや凝固インクをこすり付けてしまう恐れがあります。
- キャリッジ下面を清掃する場合、ノズル面をこすらないよう、十分に注意してメンテナンスをおこなってください。

(1) ヘッド周辺 (取扱説明書 5章「ヘッド周辺の清掃」)

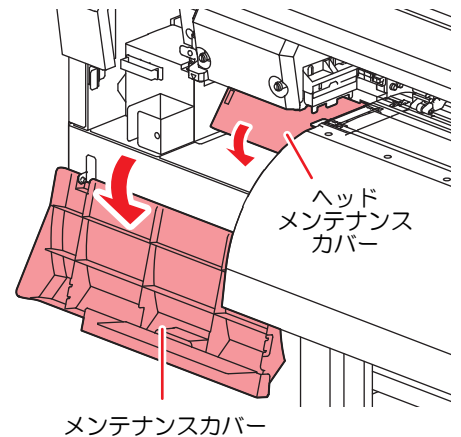
- ソルベントインク用メンテナンス洗浄液200キット (品番:SPC-0369) / 洗浄液ボトルキットA29 (品番:SPC-0137)

重要!

- ヘッド周辺は、本機の中で最も汚れがたまりやすく、本機の動作や作図結果に影響を及ぼす恐れのある場所です。また、ヘッドそのものは非常に微細なメカニズムを採用しておりますので、お手入れには十分な注意が必要です。

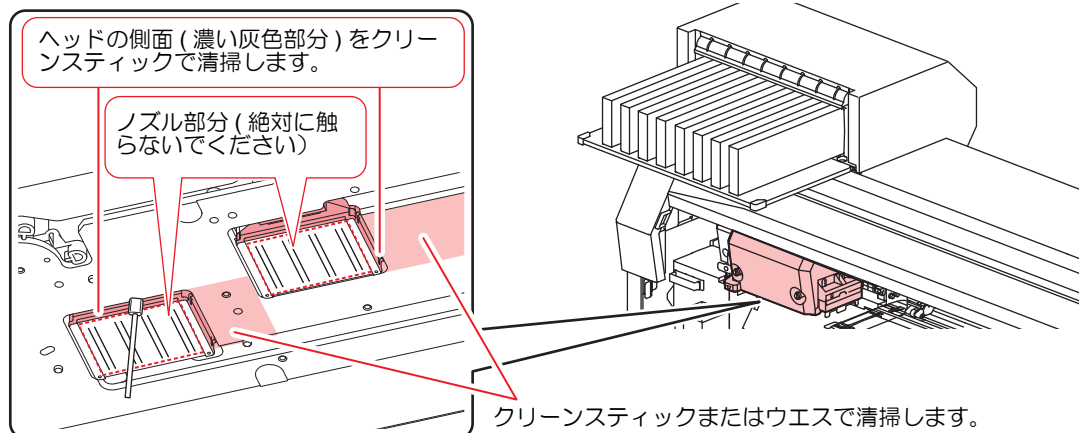
1 キャリッジを左へ移動させ、メンテナンスカバーを開く

- 取扱説明書 5章「ヘッド周辺の清掃」手順 1～4 を参照して操作してください。



2 クリーンスティックまたはウエスにメンテナンス洗浄液を含ませ、ヘッドの側面、スライダ底面に溜まったインクを拭き取る

- ノズル部分は、絶対にこすらないでください。



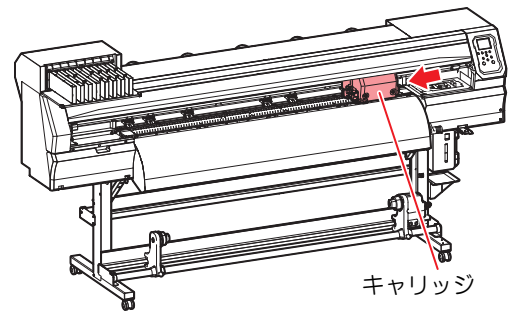
(2) キャッピングステーション（取扱説明書 5 章「ワイパーとキャップの清掃」）

キャップ周辺も、ホコリやインクがたまりやすい場所です。ご使用のインクに適したメンテナンス用洗浄液を使用し、ヘッドに汚れが付着しないよう、こまめな清掃をお勧めします。

- ソルベントインク用メンテナンス洗浄液200キット (品番:SPC-0369) / 洗浄液ボトルキットA29 (品番:SPC-0137)

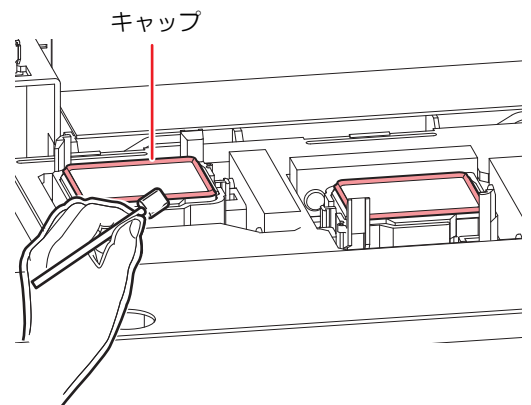
1 キャリッジを移動させる

- 取扱説明書 5 章「ワイパーとキャップの清掃」手順 1、2 を参照して操作してください。



2 キャップを清掃する

- クリーンスティックにメンテナンス洗浄液を含ませ、拭き取ります。メンテナンス洗浄液は、残らないように拭き取ってください。



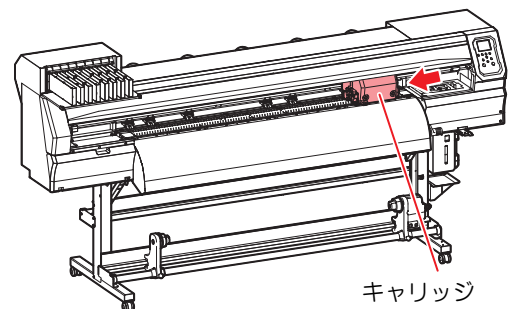
(3) ワイパー（取扱説明書 5 章「ワイパーとキャップの清掃」）

ワイパーには、インク、ホコリおよび紙粉などがたまりやすくなります。ワイパーの状態を確認し、汚れていたら清掃してください。

- ソルベントインク用メンテナンス洗浄液200キット (品番:SPC-0369) / 洗浄液ボトルキットA29 (品番:SPC-0137)

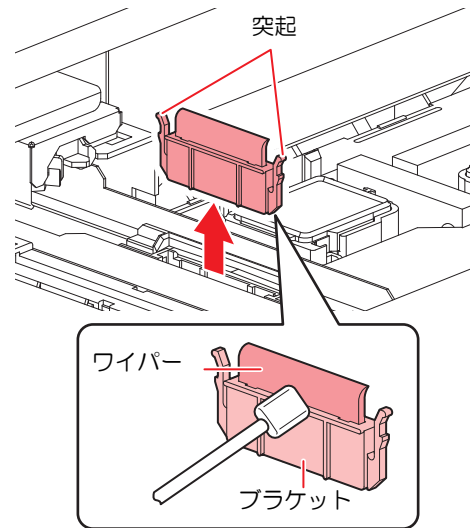
1 キャリッジを移動させる

- 取扱説明書 5 章「ワイパーとキャップの清掃」手順 1、2 を参照して操作してください。



2 ワイパーを清掃する

- ワイパー両端の突起を持って、ワイパーを取り出します。
- クリーンスティックにメンテナンス洗剤液を含ませ、ワイパーとブラケットに付着したインクを拭き取ります。メンテナンス洗剤液は、残らないように拭き取ってください。



また、次のような場合は、取扱説明書 5 章「ワイパーを交換する」にしたがって、新品のワイパー (品番: SPA-0134) と交換してください。

- ワイパーが変形している場合
- 固着したインクが拭き取れない場合
- ワイパー交換のワーニングが表示された場合

(4) メディア押さえ (取扱説明書 5 章「メディア押さえの清掃」)

メディアのカットくずやホコリがメディア押さえとプラテンの間にたまると、メディアの搬送が正常に行えなかったり、ノズルに付着して正常なプリントができなくなったりする恐れがあります。こまめに清掃してください。

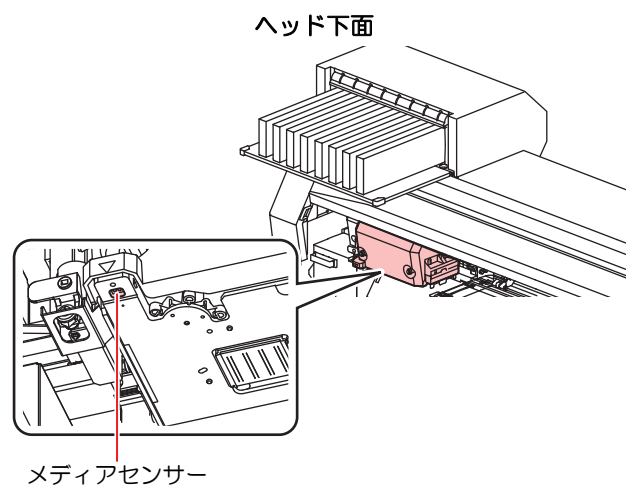
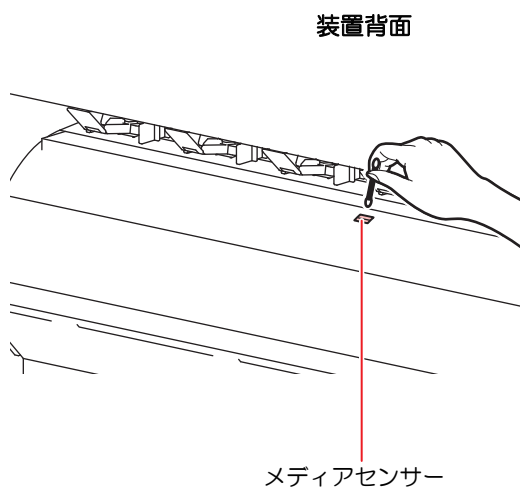
(5) メディアセンサー (取扱説明書 5 章「メディアセンサーの清掃」)

センサーは、本体背面の背面側のプラテン上と、ヘッドの下面にあります。

センサーにホコリやインクが付着すると、メディアの誤検知の原因になります。柔らかい布や綿棒でふき取ってください。

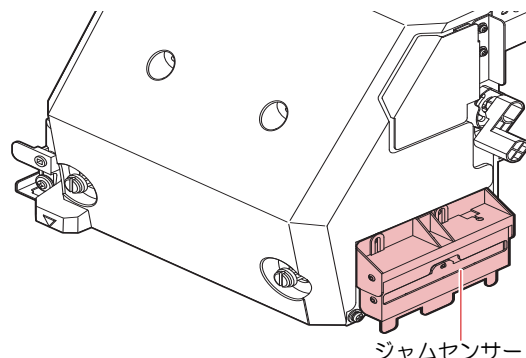


- センサーの清掃には、溶剤は絶対にお使いにならないでください。
- 汚れが激しいときは、柔らかい布に水で薄めた中性洗剤を含ませて、固く絞ってからふき取ってください。



(6) ジャムセンサー（取扱説明書 5 章「ジャムセンサーの清掃」）

キャリッジの右側面に、ジャムセンサーユニットが付いています。センサーユニットにインク汚れやホコリがたまると、メディアジャムの原因になります。ジャムセンサーは定期的に清掃してください。



ジャムセンサー

8. 定期的に行うお手入れ（1 週間に 1 回）

本機の精度を保ちながら末永くお使いいただけるよう、1 週間に 1 回、定期的にお手入れをしてください。

(1) プラテン（取扱説明書 5 章「プラテンの清掃」）



- 主電源を切り、電源ケーブルを抜いてからメンテナンスをしてください。

汚れたまま使用を続けると、メディアが正しくフィードできなくなったり、ヘッドノズル面にごみや固まったインクをこすり付けて、吐出不良（ノズル詰まり、飛行曲がりなど）の原因となります。



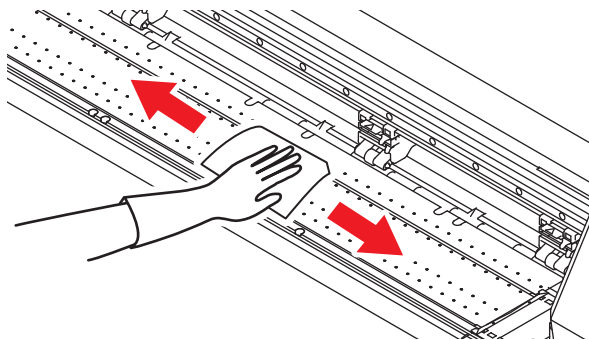
- 本機の内部に液体が入らないようにしてください。本機の故障や感電、火災の恐れがあります。



- 汚れが目立つときは、柔らかい布に水で薄めた中性洗剤を含ませて、固く絞ってからふき取ってください。
- プラテンの清掃は、プラテンの温度が十分下がった状態で行ってください。

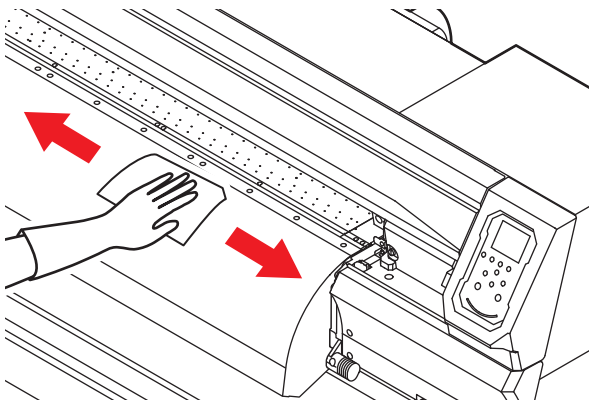


- メディア押さえをスライドする溝やメディアカットする溝は、特にごみがたまりやすい場所です。丁寧にゴミを取り除いてください。



(2) 外装（取扱説明書 5 章「外装のお手入れ」）

本体の外装が汚れた場合は、柔らかい布に水、または水で薄めた中性洗剤を含ませ、強くしぼってから拭き取ってください。

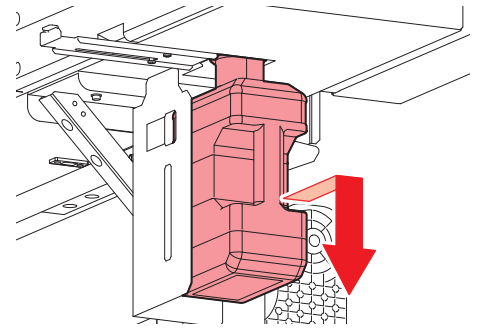


(3) 廃インクタンク（取扱説明書 5 章「廃インクタンク確認メッセージが表示されたら」）

廃インクタンクが満杯になっていないか確認して、廃インクがあふれないように注意してください。



- 廃インクタンクの液量はこまめにご確認ください。廃インクを廃棄せずに本機を使用し続けると、廃インクタンクから廃インクがあふれ出るおそれがあります。



(4) インク排出路（取扱説明書 5 章「インク排出路の洗浄」）

インク排出路内でのインクの凝固によるインク詰まりを防止するため、定期的に（1 週間に 1 回程度）インク排出路の洗浄（ポンプチューブ洗浄）をしてください。

重要!

- インク排出路の洗浄を行う前に、必ずメンテナンス洗浄液がセットされていることを確認してください。メンテナンス洗浄液がセットされていないと、洗浄動作をせず、経路が詰まる恐れがあります。

1 “メンテナンス”メニュー→“ステーションメンテ”→“ポンプチューブ洗浄”を選ぶ

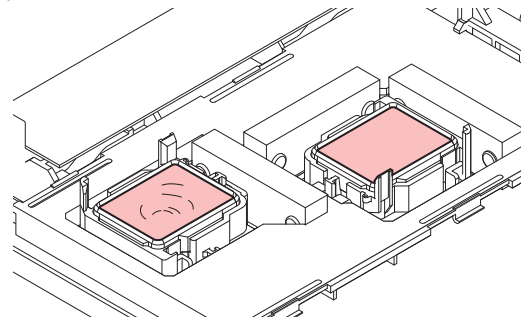
- 取扱説明書 5 章「インク排出路の洗浄」手順 1～3 を参照して操作してください。
- キャリッジがプラテン上に移動します。

2 [ENTER] キーを押す

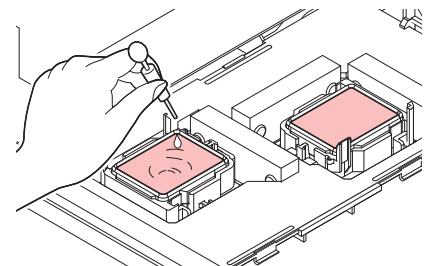
- 空吸引動作を洗浄の作業が終わるまで繰り返し行います。

3 メンテナンス洗浄液を、キャップ一杯に満たす

- 洗浄液カートリッジが有効の場合、自動で洗浄液が満たされます。洗浄液が足りない場合、[FUNC2] キーを押すと洗浄液が追加されます。



- 洗浄液カートリッジが有効でない場合、スポイトにメンテナンス洗浄液をとり、キャップ一杯になるまで満たします。キャップからあふれる寸前まで洗浄液を満たしてください。



4 [ENTER] キーを押す

9. インクのメンテナンス（取扱説明書 5 章「インクのメンテナンス」）

インクは定期的には振ってご使用ください。インクを定期的には振らないと、インクが沈降し、プリント品質が低下するおそれがあります。振る頻度はインクの種類、色により異なります。

また、インクカートリッジは、弊社推奨のものをご使用ください。

振る頻度（推奨）は以下のとおりです。振り方は取扱説明書 1 章「インクカートリッジを入れる」を参照してください。2L インクパックも同様のやり方で振ってください。ただし、MBIS(オプション)の脱着回数は計 10 回以内としてください。

- ソルベントインク：1 カ月に 1 回
- 昇華転写インク：1 週間に 1 回
- ホワイト/シルバーインク：電源オン状態で 24 時間が経過した場合
電源オン時にワーニングメッセージが表示された場合
1 週間に 1 度、始業前に必ずメンテナンスを実行する（取扱説明書参照）
- オレンジインク：1 週間に 1 回程度
前回の印刷から 24 時間が経過した場合
1 週間以上プリンターを使用しなかった場合は、振ったあとインク充填（ハード）を実行する（取扱説明書参照）

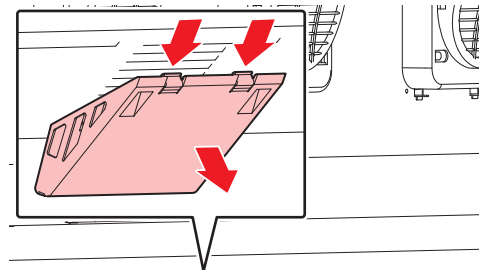
10. 汚れた場合に交換または清掃する

(1) 排気 BOX フィルタ、または排気 BOX の交換

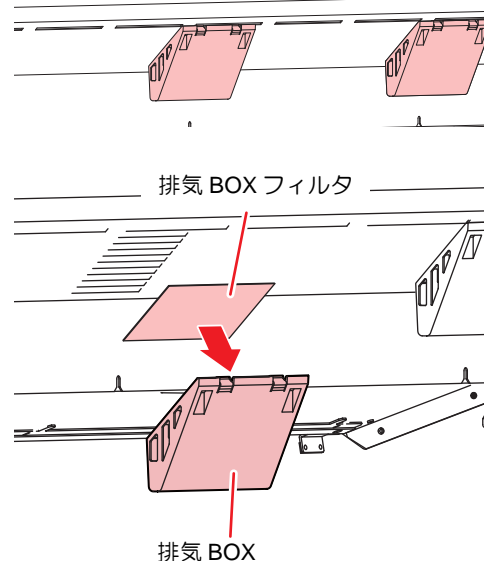
排気 BOX フィルタ（品番：SPA-0249）、または排気 BOX（品番：SPA-0248）がインクで汚れた場合、交換してください。

1 排気 BOX のツメ（2 カ所）を外す

- 排気 BOX 奥側も排気 BOX のツメが引っかかっています。



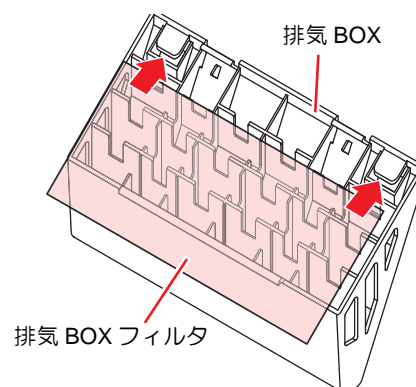
2 排気 BOX と排気 BOX フィルタを取り外す



3 排気BOXフィルタ、または排気BOXを新しいものに
取り換える

4 排気BOXに排気BOXフィルタを取り付ける

- 排気BOXフィルタを排気BOXのツメのすき間に差し込みます。



5 排気BOXを元の場所に取り付ける

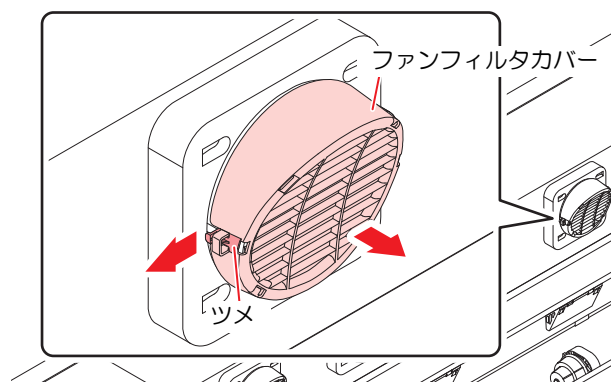
- 排気BOX奥側のツメを本体に引っかけてから、手前側をはめ込みます。

(2) 吹付ファンフィルタの交換

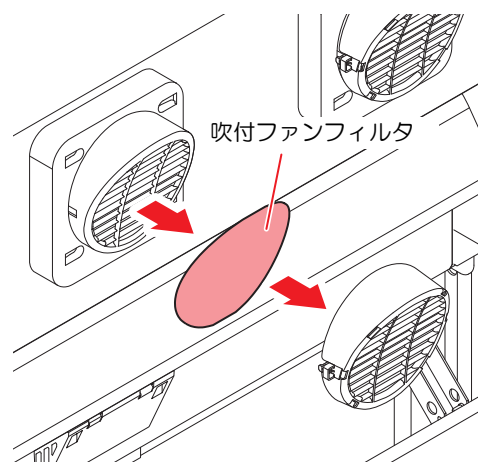
吹付ファンフィルタ (品番：SPC-0774) が汚れた場合、交換してください。

1 ファンフィルタカバーを外す

- ファンフィルタカバーのツメを外側に押し広げ、カバーを手前に引っぱります。

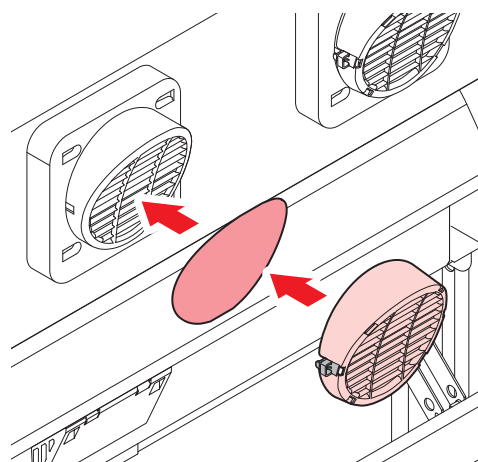


2 吹付ファンフィルタを取り外す



3 新しい吹付ファンフィルタを取り付け、ファンフィルタカバーを元に戻す

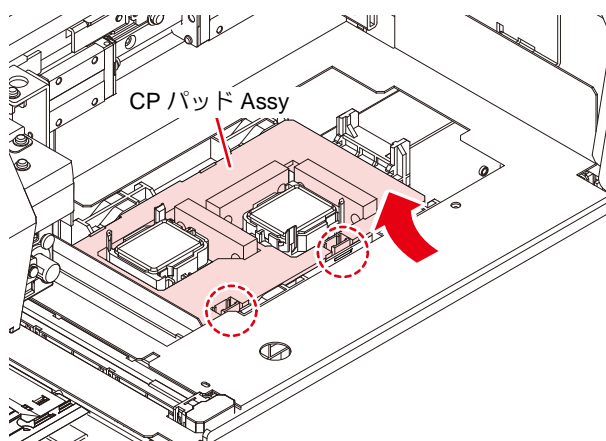
- ファンフィルタカバーは、カチッと音がするまで確実にはめ込みます。



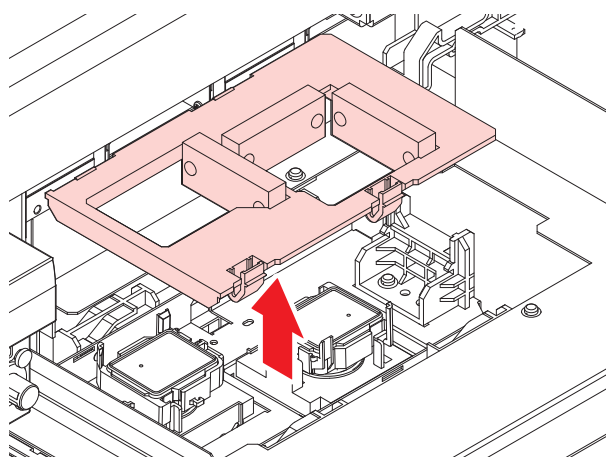
(3) CP パッドセットの交換

CP パッドセット (品番：SPA-0257) が汚れた場合、交換してください。

1 CPパッドセットのツメ(2箇所)を押し上げる

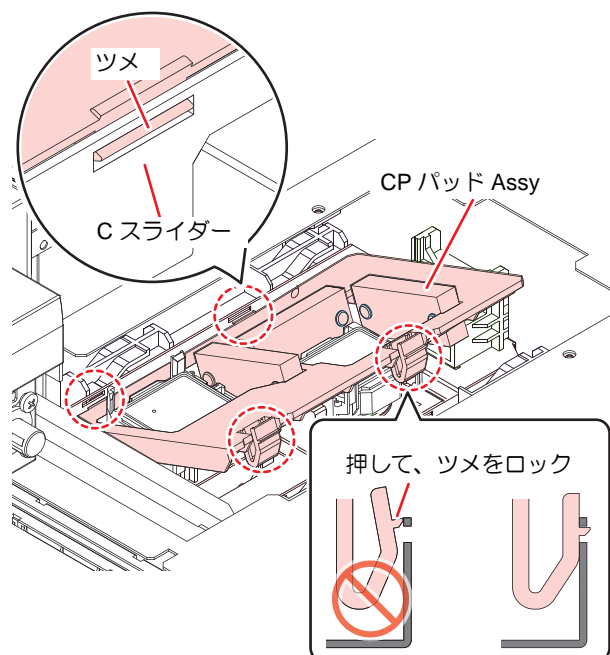


2 CPパッドセットを取り外す



3 新しいCPパッドセットを取り付ける

- CスライダのスリットにCPパッドセットのツメを差し込んでから、全体をはめ込む。



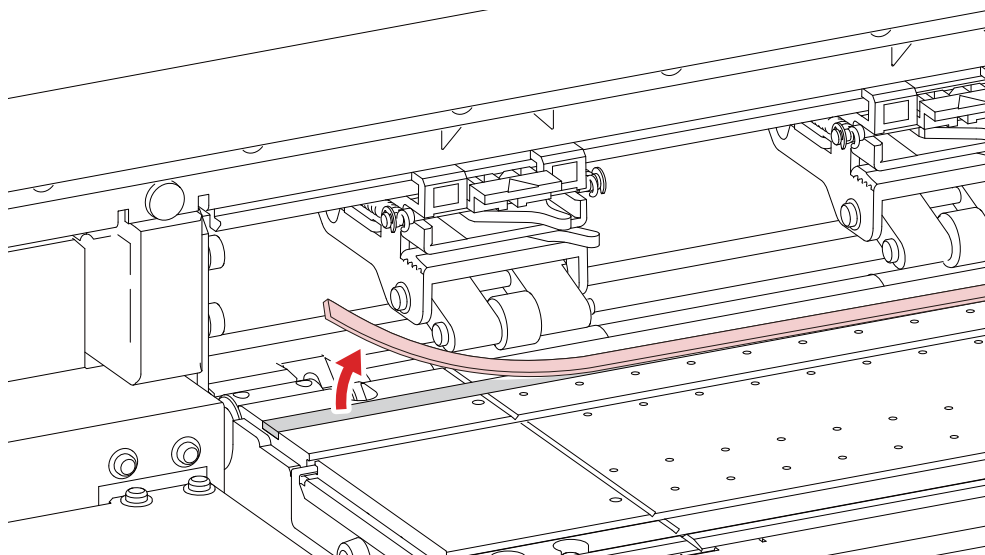
(4) ペンラインゴム、ペンラインスポンジの交換

ペンラインには、ペンラインゴムとペンラインスポンジの2種類があります。
ペン書き、またはシートのカットを行う場合にペンラインゴムをご使用ください。
点線カットを行う場合にペンラインスポンジをご使用ください。

ペンラインゴム (品番: SPC-0770 または SPC-0771)、ペンラインスポンジ (品番: SPC-0775 または SPC-0776) が摩耗した場合、交換してください。

1 ピンセット等でペンラインゴムまたはペンラインスポンジを剥がす

- 本機の溝に両面テープの糊が残ってしまう場合は、アルコールで糊を拭き取ってください。



2 付属の両面テープを本機の溝に貼り付ける

3 新しいペンラインゴムまたはペンラインスポンジを両面テープの上に貼り付ける

- 平らになるように貼り付けてください。

(5) ピンチローラーの清掃、交換

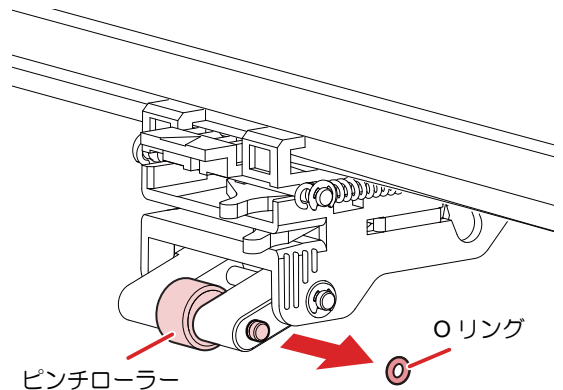
ピンチローラー (品番: SPA-0166 または SPA-0167) の汚れが気になるときに清掃してください。
また、摩耗が気になるときや汚れが落ちない場合は、ピンチローラーを交換してください。

1 クランプレバーを上げる

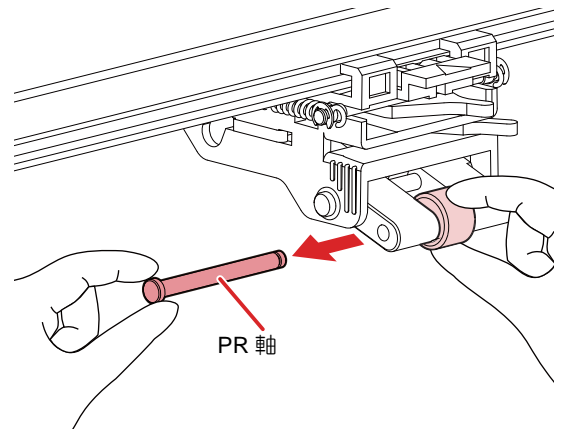
2 ピンチローラーを固定している O リングを外す

重要!

- 部品が小さいため、本機のすき間に落下させないように、注意してください。



3 ピンチローラーを落とさないように注意して、PR 軸を引き抜く



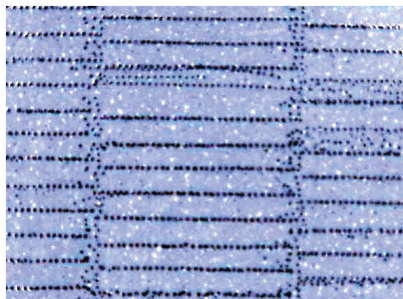
4 ピンチローラを取り外す

5 O リングとピンチローラを清掃する、または交換する

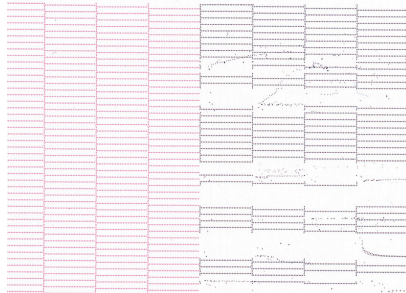
- クリーンスティックにメンテナンス洗浄液を含ませ、O リングとピンチローラに付着したインクを拭き取ります。メンテナンス洗浄液は、残らないように拭き取ってください。
 - 清掃してもきれいにならない場合は、以下の手順でピンチローラーを交換してください。
- (1) 新しいピンチローラーを取り付ける
 - (2) PR 軸を挿しこみ O リングをはめる

11. 作図不良の例

ホコリなどを原因として発生するヘッド(ノズル)の吐出不良が、作図に及ぼす代表的な例を示します。このような状態で使用しないように、出力前や出力中に定期的にノズルの状態を確認してください。ノズルの状態は、本機の「テストプリント」で確認できます。(取扱説明書 2 章「テストプリントを行う」)



1. 飛行曲がり



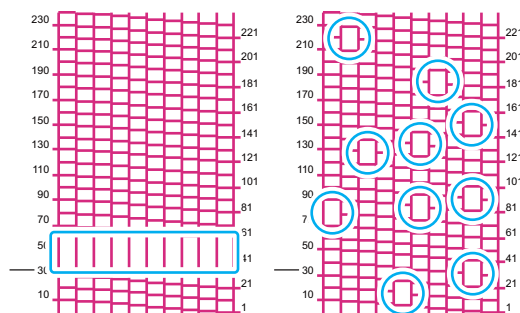
2. ノズル抜け



3. ポタ落ち



4. しぶき



5. 空気の混入

12. ノズル吐出不良の回復方法

本機を長時間使用しなかった場合や環境温度によっては、ノズルの吐出が不安定になる場合があります。この場合、ノズルを回復させるために以下の方法があります。

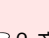
■ P.14「作図不良の例」1～4の症状の場合

1. 日ごろのお手入れ

- 本書に記載されている、各所のお手入れを行ってください。

2. ヘッドクリーニング（ノーマル）をする 取扱説明書 2 章


- 1のお手入れを行った後、取扱説明書の手順に従ってヘッドクリーニングを実施します。

テストプリントを行い
確認する
(取扱説明書  2 章)

ノズル抜け等が改善しない場合

3. ヘッドクリーニング（ハード）をする 取扱説明書 2 章


- 数回ノーマルクリーニングを繰り返してもノズル抜けがなくなる場合、クリーニングモードをハードに設定して、再度ヘッドクリーニングを実施します。

テストプリントを行い
確認する
(取扱説明書  2 章)

ノズル抜け等が改善しない場合

4. ヘッドノズルの洗浄をする 取扱説明書 5 章


- ヘッドノズルの洗浄をしてください。
このとき、メンテナンス洗浄液の放置時間は [1 分] にします。

テストプリントを行い
確認する
(取扱説明書  2 章)

ノズル抜け等が改善しない場合

5. 再度、ヘッドノズルの洗浄をする 取扱説明書 5 章

- メンテナンス洗浄液の放置時間を [10 分] にして、再度、ヘッドノズルの洗浄をしてください。

テストプリントを行い
確認する
(取扱説明書  2 章)

重要!

- 以上の操作をしてもノズル抜けが回復しない場合には、販売店または弊社営業所、コールセンターにお問い合わせください。

13. サプライ品のご案内

品名	品番
洗浄液ボトルキット A29	SPC-0137
ソルベントインク用メンテナンス洗浄液 200 キット	SPC-0369
ヘッド周辺用クリーンスティック (50 本)	SPC-0527
ペンラインゴム 300/150-160	SPC-0770
ペンラインゴム 300/150-130	SPC-0771
300 ファンフィルター	SPC-0774
ペンラインスポンジ 300/150-160	SPC-0775
ペンラインスポンジ 300/150-130	SPC-0776
カッター刃 ASSY	SPA-0107

品名	品番
ワイパーキット 33S	SPA-0134
ピンチローラー 4 個セット	SPA-0166
ピンチローラー 3 個セット	SPA-0167
ワイパークリーナー	SPA-0243
廃インクタンク 2L	SPA-0246
排気 BOX	SPA-0248
排気 BOX フィルタ	SPA-0249
CP パッドセット 2	SPA-0257




お問い合わせ先

株式会社 **ミマキエンジニアリング**

<https://japan.mimaki.com/>

テクニカルコールセンター

 **0120-106-114**

お問い合わせ時間：午前 9:00 より午後 6:00 まで

営業日：月曜日から金曜日まで（祝祭日を除く）

「日常のお手入れのお願い」の最新版は、弊社ホームページからもダウンロードできます。

本書の内容を無断で転載することは禁止されています。

© 2014 MIMAKI ENGINEERING CO., LTD.

D202747-34-20042022

AT

FW：4.20 (CJV300)

2.20 (CJV300 Plus)