

# MDL Gateway 取扱説明書

この度は MDL Gateway をお買い上げいただきまして、誠にありがとうございます。安全に正しくお使いいただくために、取扱説明書をよくお読みいただき、十分に理解してから使用してください。



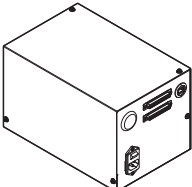
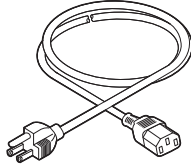

- 入力/出力用のケーブルは付属していません。お客様の装置仕様に合わせてケーブルを準備してください。入力/出力コネクタ（D-sub37 ピンコネクタ）には、勘合固定ネジ（廣杉計器 DSB-7048DE 勘合部：M2.6）を使用しています。
- MDL Gateway をお使いの前に、必ず本体の取扱説明書をお読みください。



- 「MDL コマンド」とは  
ユーザーの生産システムや周辺機器を利用して、弊社のプリンタの制御を可能にするためのコマンドです。ワークをセットするテーブルの位置や高さの制御、プリント開始のようなプリンタの動作の制御などが可能になります。  
また、プリンタのインク残量やエラー情報等も取得できます。「MDL コマンド」については、弊社から提供する技術情報（SDK）を使用してソフトウェアを開発していただくことで、お客様に最適なシステムの構築が可能になります。
- 『MDL コマンド、MDL Gateway』の運用に必要な情報を「技術情報（SDK）」として下記専用サイトで配布しています。  
<https://japan.mimaki.com/download/sdk/>  
SDK のダウンロードにはユーザー登録（無料）が必要です。

## 付属品

数量が足りなかったり、不具合があったりした場合は、販売店または弊社営業所までご連絡ください。

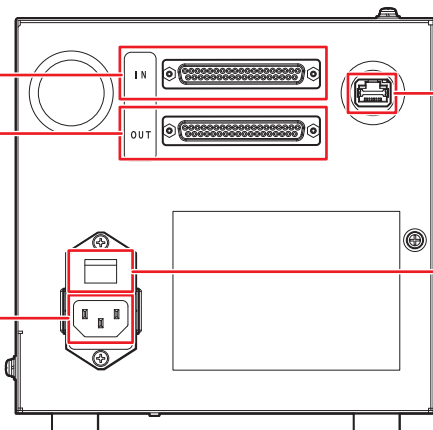
MDL ゲートウェイ x1	電源ケーブル x5 * 適合した電源ケーブルをご使用ください。	LAN ケーブル x1
		

## 各部の名称とはたらき

D-sub37 ピンコネクタ（Female）：  
入力ポート（IN）

D-sub37 ピンコネクタ（Female）：  
出力ポート（OUT）

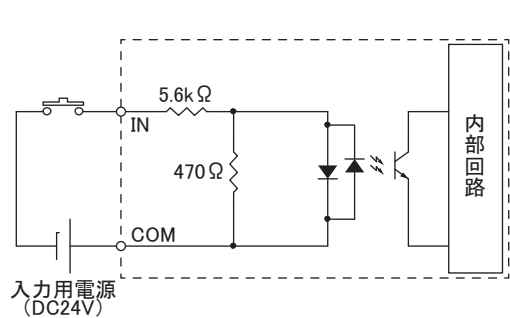
AC インレット：  
電源ケーブルを差し込んでください。



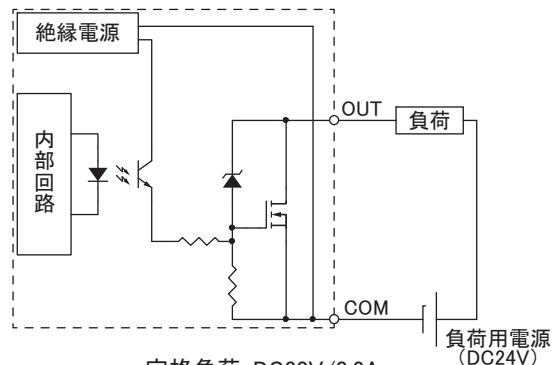
LAN ポート：  
本体と接続します。

電源スイッチ：  
「I」側に倒すと電源が ON になります。

## IO 端子 内部回路図



入力定格: DC24V/4.1A



定格負荷: DC30V/0.2A

## D-sub37 ピンコネクタの入力 / 出力仕様

型番: DCSP-JB37SF、メーカー: JAE

Pin No.	信号名 (IN)	信号名 (OUT)	Pin No.	信号名 (IN)	信号名 (OUT)
1	予備	プリンター運転準備 OK	20	予備	予備
2	予備	プリンター連動可状態	21	予備	予備
3	自動運転	次ワーク受入可	22	予備	予備
4	予備	印刷可能状態	23	予備	予備
5	プリント開始 / 要求	プリント中	24	予備	予備
6	一時停止 / 要求	エラー発生中	25	予備	予備
7	初期化 / 要求	Yバー原点 / テーブル原点	26	予備	予備
8	クリーニング / 要求	クリーニング中	27	予備	予備
9	テーブル動作 / 要求	予約	28	予備	予備
10	予備	ワークセンサー状態	29	予備	予備
11	予備	インク残量低下情報	30	予備	予備
12	予備	ワーニング発生中	31	予備	予備
13	データクリア要求	テーブル動作中	32	予備	予備
14	テーブル吸着切替 / 要求	テーブル位置	33	予備	予備
15	予備	予備	34	予備	予備
16	予備	予備	35	予備	予備
17	(+) COM	(-) COM	36	(+) COM	(-) COM
18	N.C	N.C	37	N.C	N.C
19	N.C	N.C			

\* 信号名の変更や追加、削除することがあります。

## 仕様

電源仕様		AC100 ~ 240V ±10 % 50/60 Hz 1A max
設置環境	使用可能温度	15 ~ 30 °C
	相対湿度	35 ~ 65 %Rh (結露なきこと)
	温度勾配	±10 °C/h 以下
	粉塵	オフィス相当
	最高動作高度	2,000 m
重量		3.2 kg
外形寸法		282 x 183 x 173 mm