

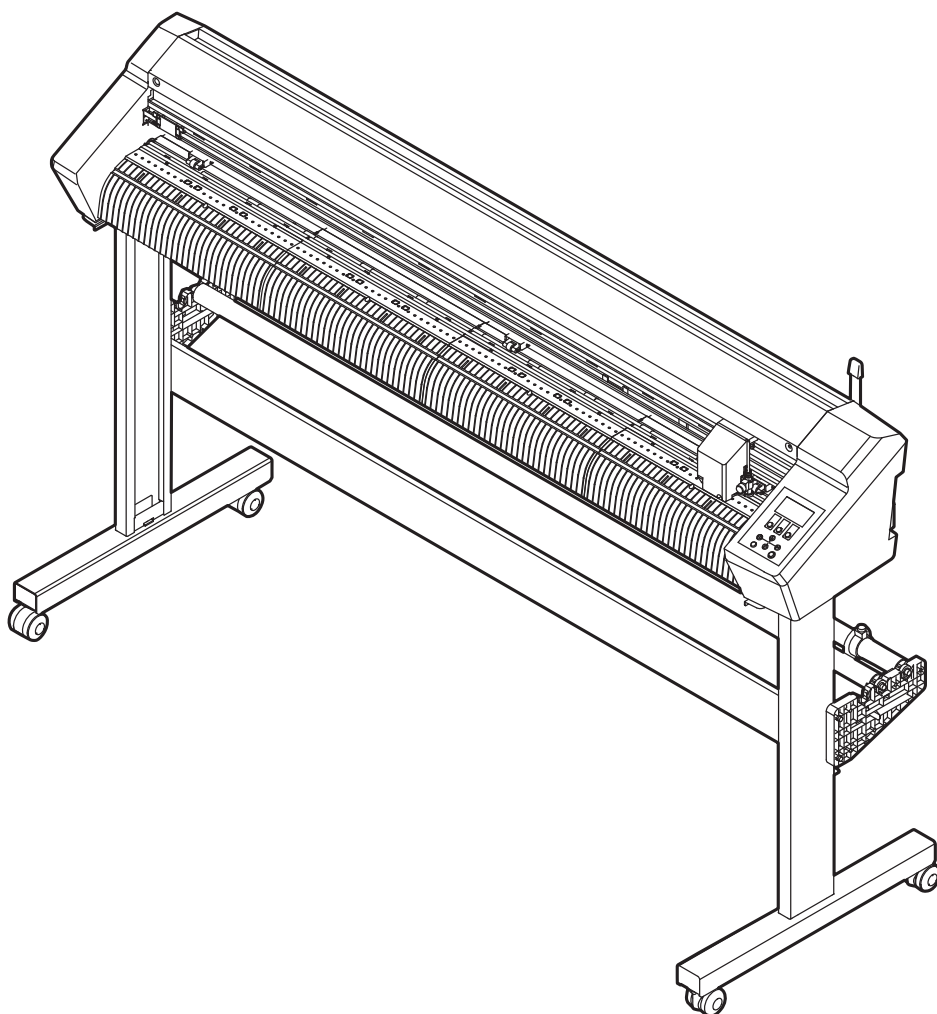
CUTTING PLOTTER

CG-60AR

CG-100AR

CG-130AR

取扱説明書



本書の最新版は、弊社ホームページからもダウンロードできます。

株式会社 **ミマキエンジニアリング**

<https://japan.mimaki.com/>

D203576-12

Original instructions

Operation Manual

目次

はじめに	6
本機のご紹介	7
安全にお使いいただくために	8
シンボルマーク表示について	8
使用上の警告と注意	9
設置上のご注意	11
設置スペース	12
本機を移動したいとき	12
警告ラベル	13

第1章 ご使用の前に

1.1 準備	16
脚とシートバスケットを組み立てる	16
カッターガードを取り付ける	16
カッティングソフトウェアとプロッタードライバーをインストールする	20
ファームウェアアップデーターをインストールする	21
1.2 各部の名称とはたらき	23
正面	23
背面	25
キャリッジ	27
ピンチローラーとグリットローラー	28
シートセンサー	28
クランプ	28
トレイ	28
操作パネル	30
1.3 本機とホストコンピューターを接続する	33
USBケーブルを使う	33
LANケーブルを使う	33
RS-232Cケーブルを使う	34
設定項目について	35
1.4 電源ケーブルを接続する	36
電源を入れる	38
電源を切る	38
1.5 システム構成	40

第2章 カッティングしてみる

2.1 カットの流れ	42
2.2 シートをセットする	44
ハザイ(カット紙)シートをセットする	47
ロールシートをセットする(CG-60AR)	48
ロールシートをセットする(CG-100/130AR)	52
ピンチローラーの位置/個数とクランプの設定について	55

2.3 ツールを取り付ける	59
カッターを使う.....	59
ペンを使う.....	63
罫引きツールを使う	66
2.4 ツール条件を選択する.....	68
2.5 ツール条件を設定する.....	69
2.6 テストカットをする	72
2.7 データをカットする	74
原点を設定する.....	74
カットを開始する.....	74
カットを一時停止する.....	75
カットを中止する(データクリアする).....	75
キャリッジを退避させる	75
2.8 シートを切り離す(手動カット).....	76

第3章 トンボ付きデータをカッティングしてみる

3.1 トンボ付きデータのカッティングの流れ.....	78
3.2 トンボを作成する	80
トンボについて.....	80
トンボのサイズ.....	81
トンボとトンボの間隔.....	82
トンボの読み取り範囲.....	82
トンボ周辺のプリント禁止エリア	83
トンボ検出に関する注意事項	84
3.3 トンボ検出条件を設定する.....	85
トンボ検出設定項目について	85
3.4 トンボを検出する	89
ライトポインターを使用したシートの傾き確認	89
フルオートでトンボを検出する	90
セミオートでトンボを検出する	93
シート検出後に自動でトンボを検出する	95
3.5 IDカットの流れ.....	97

第4章 便利な使い方

4.1 ジョグモードによる機能	100
2点軸補正 [ジクホセイ]	100
カットエリアの設定 [カットエリア].....	101
ディジタイズ操作 [ディジタイズ]	101
4.2 距離補正 [キョリ ホセイ].....	103
4.3 同じデータを複数枚カットする [マイスウギリ].....	106
4.4 カット範囲を広げる [エキスパンド].....	108
4.5 カットの移動方向を切り替える [カイテン].....	109
カイテンの設定をする.....	109
4.6 分割カットをする [ブンカツカット].....	111
Y方向(幅方向)分割カット	112
X方向(送り方向)分割カット	113

4.7 カット順を変更する [ソーティング].....	115
ソーティングの設定をする.....	116
ソーティングの手順	116
4.8 本体のパネルをリモート操作する [リモートコントロール].	117
4.9 その他の便利な機能	119
シートフィード.....	119
一時停止 [ホールド].....	119
フィードに関する設定 [フィードオプション]	120
切り残しをなくす [オーバーカット/コーナーカット].....	122
ネットワークの設定をする [ネットワーク].....	123
イベントメール機能の設定 [イベントメール]	124
設定リストを出力する [リスト].....	129
設定値を他のユーザー設定からコピーする [セッテイコピー]	129
設定値した内容を初期値に戻す [セッテイリセット].....	129
ユーザーを切り替える [ユーザーキリカエ].....	130
受信データをASCIIコードで出力する [ダンプ]	130
画面の表示言語を切り替える [DISPLAY].....	130
装置情報を確認する [マシンジョウホウ].....	131

第5章 各種設定

5.1 FUNCTION	134
セッテイ	135

第6章 メンテナンス

6.1 メンテナンスに関するご注意	142
6.2 メンテナンス項目とタイミング	143
メンテナンスに必要な道具.....	143
6.3 メンテナンスの方法	144
カバー（外装）の清掃.....	144
Yバーレール面の清掃	145
グリットローラーの清掃	146
ピンチローラーの清掃.....	146
長期間使用しないときは	146
6.4 消耗品の交換	147
カッターの交換.....	147
ピンチローラーの交換.....	147
ペンラインゴムの交換.....	148

第7章 オプション

7.1 台紙テーブル、カッティング台紙.....	152
台紙テーブルを取り付ける.....	152
シートをカッティング台紙にセットする.....	153
カットする.....	154
カッティング台紙を保管する.....	157

第8章 困ったときは

8.1 故障かな?と思ったときは.....	160
トンボセンサーの反応を確認する.....	162
トンボセンサーの位置合わせを行う.....	164
カッティングができない原因を調査する.....	165
8.2 メッセージを表示するトラブル.....	167
エラーメッセージ.....	167
表示メッセージ一覧.....	170

第9章 付録

9.1 仕様.....	174
9.2 反復精度の条件.....	176
9.3 設定シート.....	177

はじめに

この度はカッティングプロッタ CG-60/100/130ARをお買い上げいただきまして、誠にありがとうございます。

安全に正しくお使いいただくために、取扱説明書（以後、本書と称します）をよくお読みいただき、十分に理解してから使用してください。

本書で使用しているイラストは、機能や手順、操作の説明を目的としており、本機と異なる場合があります。あらかじめご了承ください。

Adobe、Adobeロゴ、Acrobat、Illustrator、Photoshop、およびPostScriptは、Adobe Incorporatedの米国ならびにその他の国における商標、または登録商標です。

RasterLinkは株式会社ミマキエンジニアリングの日本ならびにその他の国における商標、または登録商標です。

その他本書に記載されている会社名、および商品名は各社の日本ならびにその他の国における商標、または登録商標です。

本書の内容を無断で転載することは禁止されています。

© 2021 株式会社ミマキエンジニアリング

● 免責事項

- CG-AR（以後、本機と称します）の故障有無に関わらず、本機をお使いいただいたことによって生じた直接、または間接的な損害に対して、当社は一切の責任を負いません。
- 本機により作成された製作物に対して生じた直接、または間接的な損害に対して、当社は一切の責任を負いません。
- 弊社推奨品以外の装置などを使用すると、火災、または本機の破損事故のおそれがあります。この場合には保証の対象外となります。また、それに対して生じた直接、または間接的な損害に対して、当社は一切の責任を負いません。

● テレビ、ラジオの受信障害について



- 本機稼働中は、高周波が発生しています。不適切な条件下で使用した場合、テレビやラジオの受信障害が発生するおそれがあります。特殊なテレビやラジオに対して、保証しておりません。

テレビやラジオの受信障害が発生したら、本機の電源を切ってから、テレビやラジオの受信状態をご確認ください。電源を切って受信障害が解消すれば、本機が原因と考えられます。

次の手順のいずれか、またはいくつかを組み合わせることで試してください。

- テレビやラジオのアンテナの向きを変えて、受信障害の発生しない位置を探してください。
- テレビやラジオは、本機から離れた場所に設置してください。
- テレビやラジオは、本機が接続している電源供給経路とは別のコンセントに接続してください。

● 電波障害自主規制

本機は、VCCIクラスA情報技術装置です。本機を家庭で使用すると電波妨害を引き起こすおそれがあります。この場合には使用者が適切な対策を講ずるよう要求されることがあります。 VCCI-A

本機のご紹介

本機の持つ特長をご紹介します。本書で説明する操作方法と併せてカッティングのご理解にお役立てください。

● トンボセンサー機能

高精度トンボ読み取りセンサーにより、シートに印刷されたトンボを自動的に読み取り、距離補正、作図原点設定、シートの傾き補正を行うことができます。☞ 「トンボ付きデータをカッティングしてみる」 (P. 77)

● 2段階クランプ圧力切替機能

シートクランプ機構を2段階圧力切り替え構造とし、使用可能なシートのレンジを広げました。強圧力ではクランプ圧力を大幅にアップし、長尺カット時のシートのスリップを防止します。弱圧力では、シートにカッティング時のグリットローラーによる傷付きを抑えます。☞ 「クランプの強/弱モードを設定する」 (P. 57)

● IDカット機能

プリンターでID付きのデータを印刷し、本機でIDを検出すると自動でカットできます。☞ 「IDカットの流れ」 (P. 97)

● プラグインカッティングソフト標準添付

弊社カッティング用プラグインソフトFineCut/Coat9で、Illustrator上で編集した文字やイラストを簡単、綺麗にカッティングできます。☞ 「カッティングソフトウェアとプロッタードライバーをインストールする」 (P. 20)

● Windowsプロッタードライバーを使用したカッティング

Windowsプロッタードライバーを使用することで、弊社デザインソフトSimplePOPだけでなく、Microsoft Word, Excelなどのアプリケーションからもカット出力が可能になります。対応アプリケーションについては、Windowsプロッタードライバーのインストール画面の「お読みください」をご覧ください。☞ 「カッティングソフトウェアとプロッタードライバーをインストールする」 (P. 20)

● 厚紙のカットと罫引き

台紙テーブルとカッティング台紙を使用して、厚紙をカット/罫引きできます。☞ 「台紙テーブル、カッティング台紙」 (P. 152)


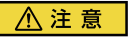




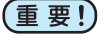


● ロールストッパー機能 (CG-100/130ARのみ)

ロールストッパーは、ロールシートを引き出したときに、シートが回転するのを防ぎます。ロールストッパー機構によりロールシートの蛇行を低減します。また、シート送り出し面の改良により、ロールシートのジャムを低減します。無駄なトラブルを解消します。☞ 「ロールストッパー」 (P. 53)

安全にお使いいただくために

シンボルマーク表示について

本書では、シンボルマーク表示により操作上の注意内容を説明しています。各マークの持つ意味を十分理解して、本機を安全に正しくお使いください。

内 容		
	警告	この指示を無視して誤った取り扱いをすると、死亡、または重傷のおそれがある内容を示しています。
	注意	この指示を無視して誤った取り扱いをすると、軽傷、または中程度の負傷のおそれがある内容を示しています。
	注記	この指示を無視して誤った取り扱いをすると、財産の損害が発生するおそれがある内容を示しています。
	一般警告	注意しなければならない事項を示しています。具体的な警告内容は、マークの中に描かれています。
	一般強制指示	実行しなければならない事項を示しています。具体的な強制指示内容は、マークの中に描かれています。
	一般禁止	してはいけない事項を示しています。具体的な禁止内容は、マークの中に描かれています。
	重要	本機をお使いいただく上で、知っておいていただきたい事項を示しています。
	ヒント	知っておくと便利な事項を示しています。
	参照情報	関連する内容の参照ページを示しています。

使用上の警告と注意

● 異常事態が発生したら

⚠ 警告



- ・ 万一、煙が出ていたり、変な臭いがしたりするなどの異常事態が発生したら、直ちに主電源を切って電源ケーブルを抜いてください。そのまま使用すると、本機の故障や感電、もしくは火災につながるおそれがあります。煙が出なくなるのを確認してから、販売店、お近くの弊社営業所、またはコールセンターにお問い合わせください。お客様による修理は、危険ですから絶対にしないでください。

● 電源に関するご注意

⚠ 警告



- ・ 付属の電源ケーブルを使用してください。本機の故障や感電、もしくは火災につながるおそれがあります。なお、本機以外の電気機器には使用できません。
- ・ 電源ケーブルを抜くときは、必ずプラグを持って抜いてください。電源ケーブルを引っ張るとケーブルが破損して、本機の故障や感電、もしくは火災につながるおそれがあります。
- ・ 電源プラグにホコリなどが付着したまま使用しないでください。本機の故障や感電、もしくは火災につながるおそれがあります。
- ・ 電源プラグの刃に金属などが触れないようにしてください。本機の故障や感電、もしくは火災につながるおそれがあります。
- ・ 電源ケーブルを傷つけたり、加工しないでください。また、重い物をのせたり、加熱したり、引っ張ったりしないでください。電源ケーブルが破損して、感電や火災につながるおそれがあります。
- ・ 延長コードの使用やタコ足配線をしないでください。本機の故障や感電、もしくは火災につながるおそれがあります。
- ・ 電源ケーブルの破損や芯線の露出、断線などが見られる場合は使用しないでください。本機の故障や感電、もしくは火災につながるおそれがあります。



- ・ 濡れた手で電源プラグを抜き差ししないでください。感電のおそれがあります。



- ・ 電源ケーブルのプラグは、接地（アース）極性付きのコンセントに接続してください。本機の故障や感電、もしくは火災につながるおそれがあります。
- ・ コンセントの増設には、感電事故防止のため接地（アース）工事が必要です。必ず電気工事士の免許を持った人が電気工事（C種接地工事（特別第3種接地工事））をしてください。

注記



- ・ 本機は指定された電源仕様で使用してください。
- ・ 電源ケーブルは、必ず本機の近くにある電源コンセントに接続してください。また、電源プラグの刃を根元まで確実に挿し込んでください。
- ・ 電源ケーブルを接続する際には、電源コンセントの入力電圧、ブレーカーの容量を確認してください。また、それぞれのケーブルはブレーカーが独立している別の電源に接続してください。同じブレーカーにつながっているコンセントに接続すると、ブレーカーが遮断する原因になります。

● 可動部に注意してください

⚠ 注意



- 回転中のグリットローラーには触れないでください。指の皮や爪をはいでけがをするおそれがあります。
- 顔や手など体の一部を可動部に近づけないでください。また作業の妨げになるような服装（ダブついた服装、装飾品など）で、本機に近づかないでください。ケガをするおそれがあります。



- 長い髪の毛は束ねてください。ケガをするおそれがあります。

● 分解、改造はしないでください

⚠ 警告



- 本機を分解したり、改造したりしないでください。本機の故障や感電、もしくは火災につながるおそれがあります。

● カッターの取り扱いについて

⚠ 注意



- カッターの刃先を触らないでください。ケガをするおそれがあります。
- カッティングホルダーは振らないでください。刃先が飛び出すおそれがあります。

● シートについて

注記



- カールのきついシートは、カールを取り除いてから使用してください。カールがきついと、カット(作図)に影響を及ぼします。

● その他、使用上の警告と注意

⚠ 警告



- 本機に子供を近づけないでください。

注記



- シートの種類やプリントしたあとのシートの保管方法（巻き取ったシートの平置きによる荷重など）によって、シートの裏面に裏移りしてしまうおそれがあります。事前にテストをして、シートの裏面に裏移りしないかどうかを確認してください。

● 本機の廃棄について

⚠ 注意



- 販売店、またはサービス実施店にご相談ください。
- お客様自身で廃棄するときは、産業廃棄物処理業者、または関連法規、および地方自治体の条例にしたがって処理してください。

設置上のご注意

警告



- 引火する危険性（ガソリン、可燃性スプレー、アルコール、シンナー、ラッカー、粉塵など）のある環境に本機を設置しないでください。本機は防爆タイプではありません。爆発などのおそれがあります。



- 本機の上や近くに花瓶、植木鉢、コップ、化粧品、化学薬品、水などの入った容器、または小さな金属物を置かないでください。本機内部に浸入すると、本機の故障や感電、もしくは火災につながるおそれがあります。



- 湿気が多い場所や水のかかる場所に本機を設置しないでください。本機の故障や感電、もしくは火災につながるおそれがあります。



- 子供が立ち入るおそれのある場所に本機を設置しないでください。

注記



- ホコリや粉じんのある場所に本機を設置しないでください。本機の内部に浸入すると、故障の原因になります。
- エアコンなどの風が当たる場所に本機を設置しないでください。本機の内部にホコリや粉じんなどが浸入するおそれがあります。
- 不安定な場所や振動が発生する場所に本機を設置しないでください。故障の原因になります。
- 直射日光が当たる場所に本機を設置しないでください。
- 温度変化が激しい場所に本機を設置しないでください。故障の原因になります。
- ノイズを発生する大型の機械が置いてある場所に本機を設置しないでください。



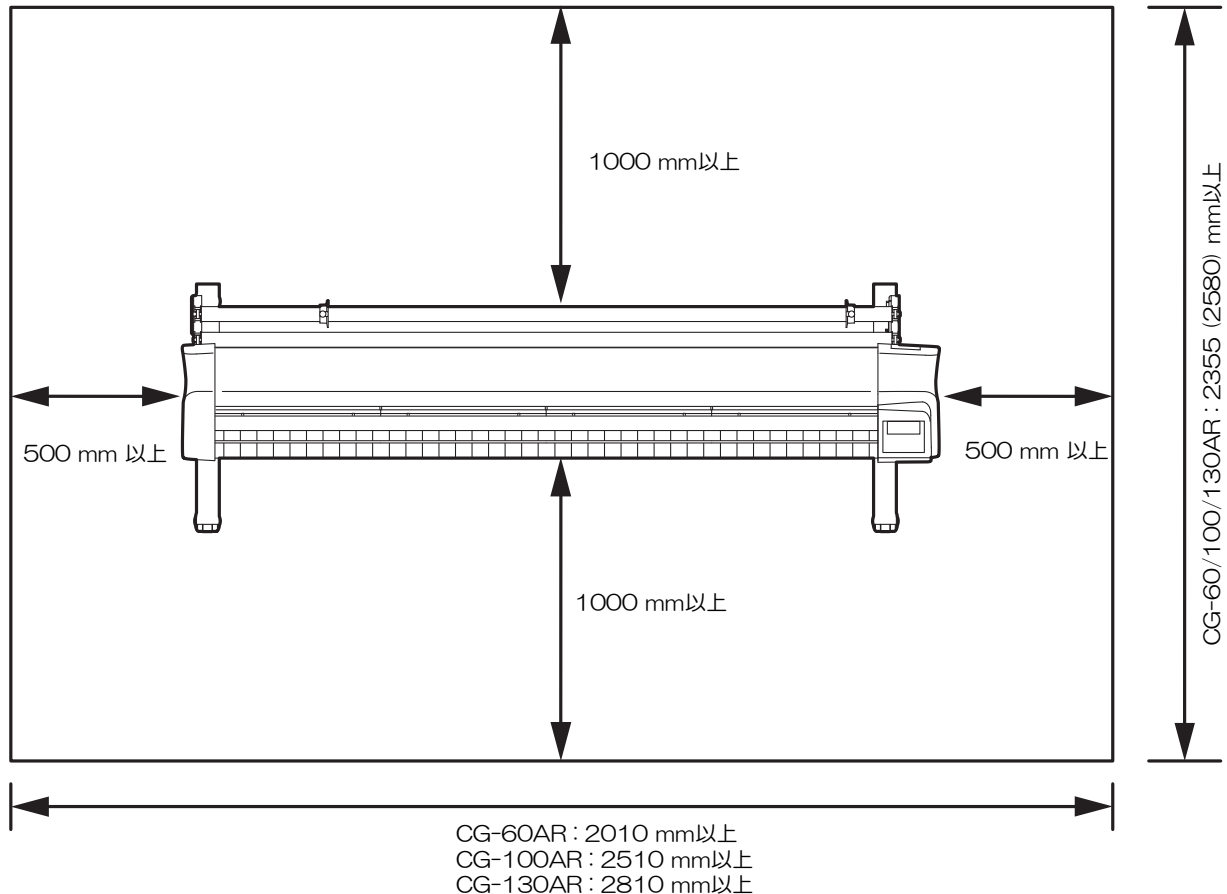
- 動作可能環境：5~35 °C（41~95°F）、35~75% Rh（結露なきこと）

設置スペース

本機を組み立てる前に、設置するスペースを確保してください。本体の大きさと作図のために必要なスペースを考慮して設置します。

項目	CG-60AR	CG-100AR	CG-130AR
幅	1010 mm	1510 mm	1810 mm
奥行き	355 mm (580 mm)*1	580 mm	580 mm
高さ	355 mm (1160 mm)*1	1160 mm	1160 mm
重量	17 kg (27 kg)*1	35 kg	43 kg

*1. CG-60ARは標準で脚なし。 () 内は、脚オプション設置時。
CG-100/130ARは標準で脚あり。



本機を移動したいとき

移動する場合は、脚を持って段差のない同一フロア内での移動のみとしてください。

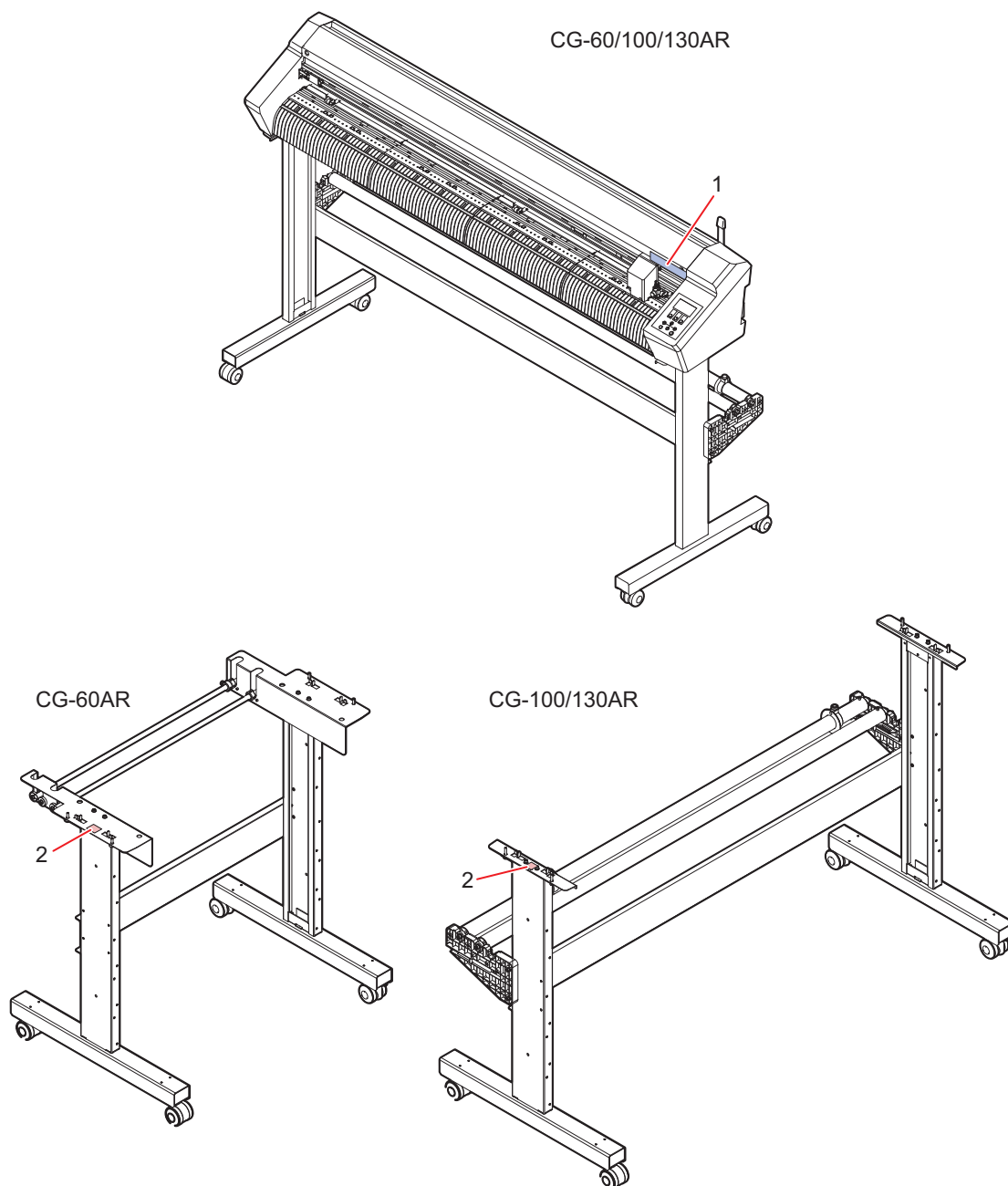




・カバーを押して移動しないでください。カバーが破損する原因になります。

警告ラベル

警告ラベルの内容を十分理解してください。

警告ラベルが汚れて読めなくなったり、剥がれたりした場合は、販売店、またはお近くの弊社営業所で、新しい警告ラベルをお買い求めください。



No.	注文番号	ラベル	内容
1	M904451		PL銘板 ・ 稼動中のカッターやグリットローラーに触らないように注意してください。ケガをするおそれがあります。
2	M917473		注意銘板 ・ 本体の組み立ては2人以上で行ってください。

第1章 ご使用前に



この章では...

各部の名称など、ご使用前に知っておいていただきたいことについて説明しています。

準備	16	本機とホストコンピューターを接続する.....	33
脚とシートバスケットを組み立てる.....	16	USBケーブルを使う	33
カッターガードを取り付ける	16	LANケーブルを使う.....	33
カッティングソフトウェアとプロッタードライバをインストールする.....	20	RS-232Cケーブルを使う	34
ファームウェアアップデートをインストールする	21	設定項目について	35
各部の名称とはたらき.....	23	電源ケーブルを接続する.....	36
正面	23	電源を入れる	38
背面	25	電源を切る	38
キャリッジ	27	システム構成.....	40
ピンチローラーとグリットローラー.....	28		
シートセンサー	28		
クランプ.....	28		
トレイ	28		
操作パネル	30		

1.1 準備

脚とシートバスケットを組み立てる

脚(CG-60ARはオプション)の組み立てとシートバスケット(オプション)の取り付けを行います。

シートバスケットについては、以下の手順で組み立ての動画を閲覧しながら、または同梱の「組み立て手順書」をよくお読みのうえ組み立ててください。

脚(CG-100/130AR)の組み立てについては、以下の手順で組み立ての動画を閲覧しながら、または「組み立て手順書」をよくお読みのうえ組み立ててください。

「組み立て手順書」は以下のURLからダウンロードできます。

<https://japan.mimaki.com/product/cutting/c-roll/cg-ar-series/download-manual.html>

- 重要!**
- CG-60ARの脚については別売りオプションとなります。販売店、お近くの弊社営業所にお問い合わせください。CG-60ARについては「脚の組み立て手順」の動画がありません。同梱の「組み立て手順書」、または以下のURLから「組み立て手順書」をダウンロードし、よくお読みのうえ組み立ててください。<https://japan.mimaki.com/product/cutting/c-roll/cg-ar-series/download-manual.html>

1 スマートフォンまたはタブレットで以下のQRコードを読み取る。(初回のみ)



- BILTがインストールされている場合、自動でBILTが起動されます。
- BILTがインストールされていない場合、BILTをインストールする画面が表示されます。BILTをインストールし、起動してください。

2 BILTホーム画面左上のバーをタップする。

3 [設定] > [言語]を選択し、使用する言語をタップする。

4 ホーム画面の[製品の検索]に、「CG-AR カuttingプロッター」と入力する。

5 [CG-AR カuttingプロッター] > [脚 組み立て手順(Leg Stand Assembly)] (CG-100/130AR)または[シートバスケット組み立て手順(Sheet Basket Installation)]を選択して[開始]をタップする。

- 動画が始まります。



- 次回以降、BILTの[マイスタッフ]ページから動画を確認できます。

カッターガードを取り付ける

カッターガードは、シートの浮き上がりを押さえるときに使用します。

シートの浮き上がりにより、カット時にカッターでシートを傷つけてしまう場合に、カッターガードを取り付けることをお勧めします。

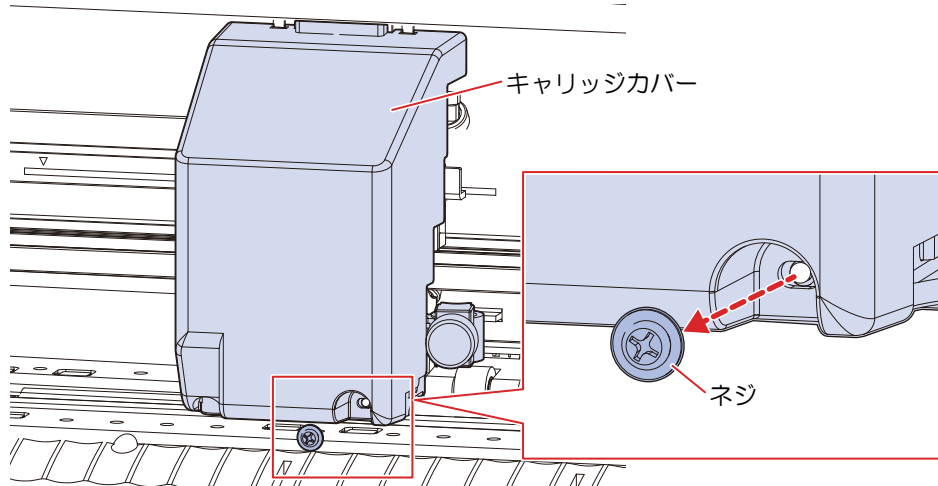


- カッターガードの取り付け/取り外しは、本機の電源をオフにしてから行ってください。
- カッターガードを取り付けると、キャリッジ下の際間が狭くなります。厚みのあるシートがセットしづらい場合は、カッターガードを取り外してください。

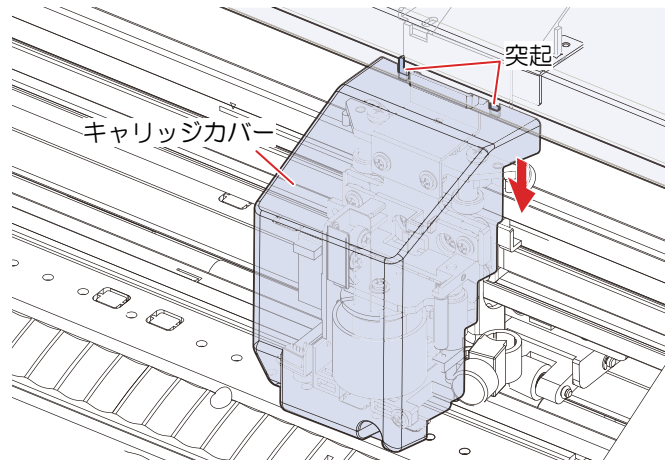
● カッターガードを取り付ける

1 キャリッジカバーを取り外す。

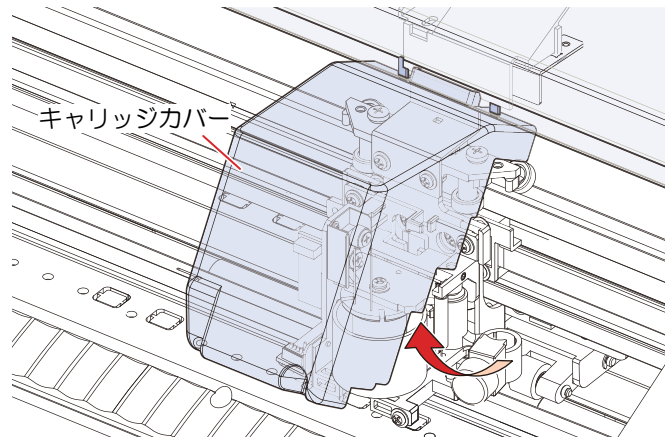
- (1) キャリッジカバーの正面のネジ(x1)を外す。
 - ネジを紛失しないように気を付けてください。



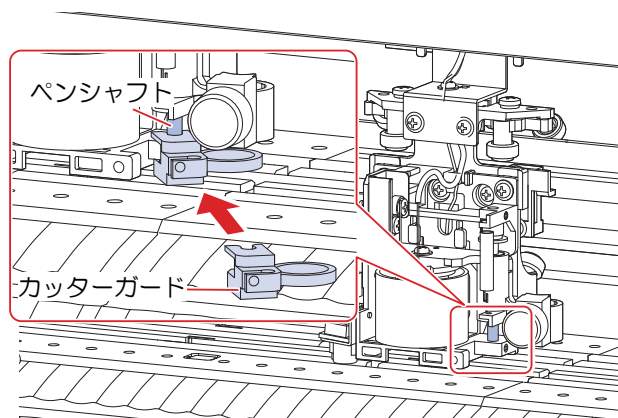
- (2) キャリッジカバーを下げる。



- (3) キャリッジカバーを手前に起こして斜めにし、突起から外す。

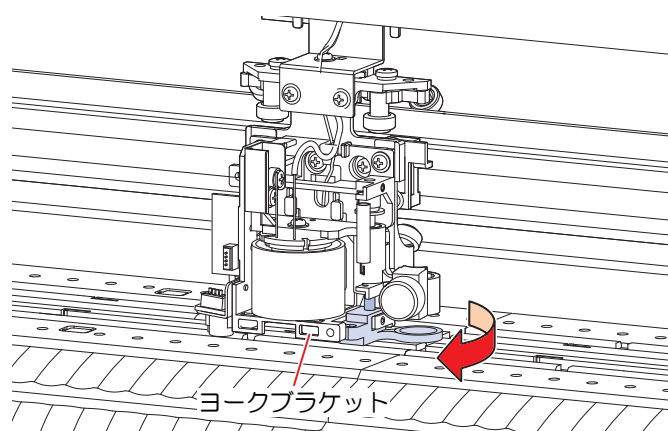


2 ペンシャフトにカッターガードを差し込む。



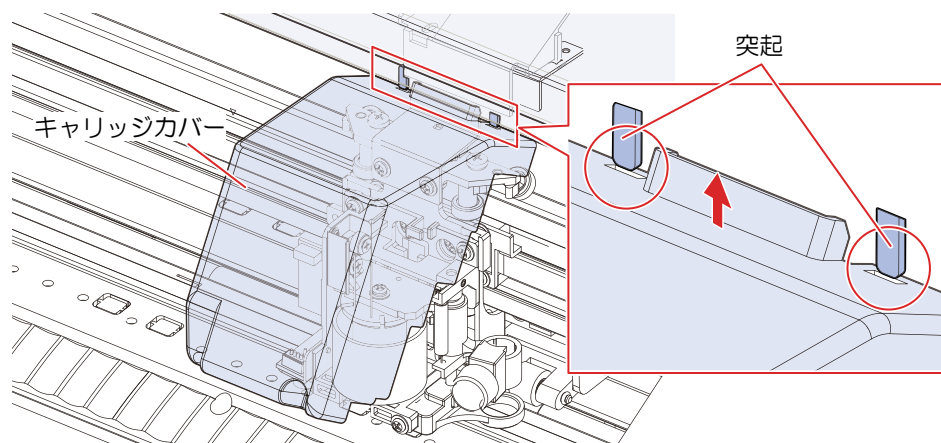
3 カッターガードを回し、カッターガードの凸部をヨークブラケットの凹部にはめる。

- ・ カチッと音がするまで押し込んでください。

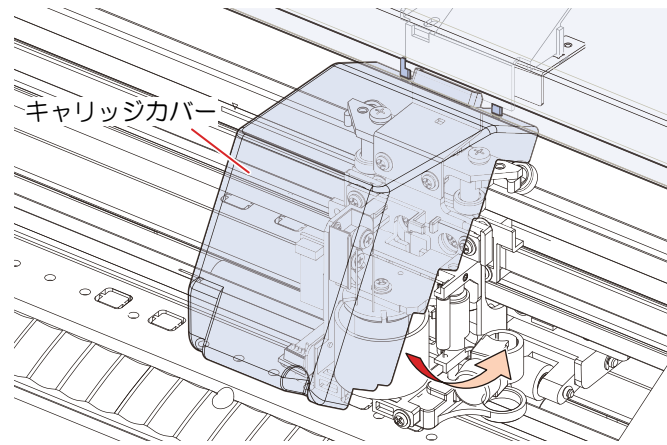


4 キャリッジカバーを取り付ける。

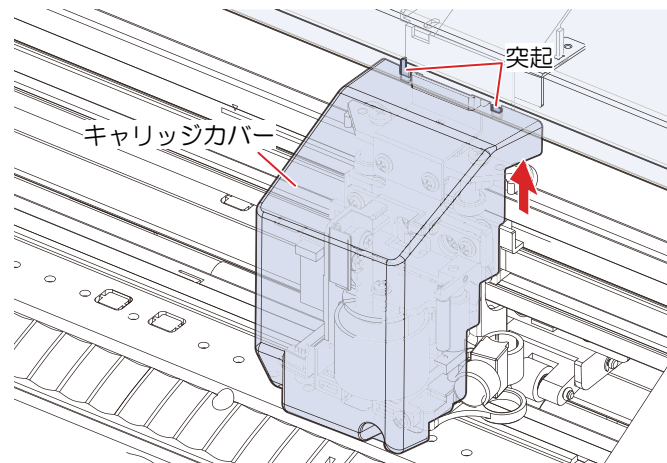
(1) キャリッジカバーを斜めにし、本機側の突起(x2)にキャリッジカバーの穴(x2)をはめ込む。



(2) 突起からはずれないように注意して、キャリッジカバーを垂直にする。

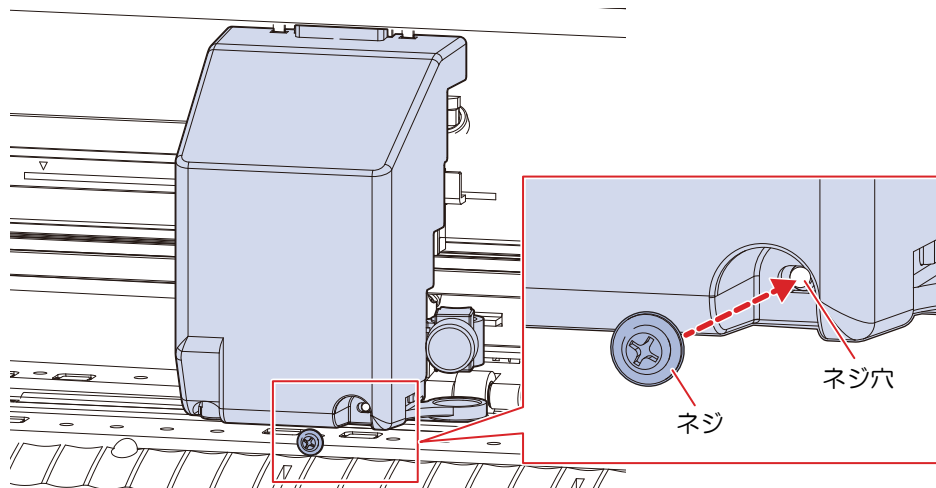


(3) キャリッジカバーを上方向に上げて突起に押し込む。



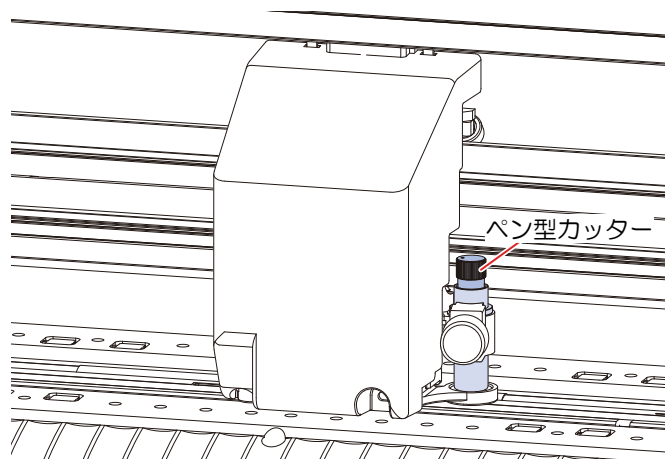
(4) キャリッジカバーのネジ穴にネジ(x1)を取り付ける。

- ネジ穴が合わない場合、もう一度カバーを取り付けなおしてください。



● カッターガードを取り外す

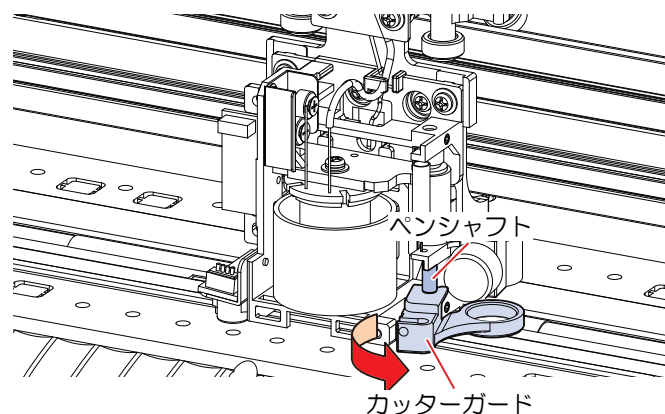
1 ペン型カッターを取り外す。



2 キャリッジカバーを取り外す。

- (👉) 「キャリッジカバーを取り外す。」 (P. 17)

3 ペンシャフトからカッターガードを取り外す。



4 キャリッジカバーを取り付ける。

- (👉) 「キャリッジカバーを取り付ける。」 (P. 18)

カッティングソフトウェアとプロッタードライバーをインストールする

弊社カッティング用ソフトウェアには以下の2つがあります。

ソフトウェア名称	説明
FineCut/Coat9	デザインからカッティングデータ作成、カッティングプロッターへの出力をAdobe® Illustrator®上から行えるプラグインソフトウェアです。
Simple POP	プリント&カットのPOP データを簡単に作成できるデザインソフトウェアです。

Simple POPからカッティングプロッタに出力するために、以下のドライバーが必要です。必ずインストールしてください。

ソフトウェア名称	説明
Windowsプロッター ドライバー	アプリケーションで印刷したデータから、ベクターデータを抽出し、プロッターに出力できるプリンタードライバーです。

“FineCut/Coat9”、“Simple POP”、“Windowsプロッタードライバー”のインストール方法については各ソフトウェアのリファレンスガイド、取扱説明書または動画をご覧ください。インストーラーとリファレンスガイド、取扱説明書は弊社公式サイトからダウンロードできます。

<https://japan.mimaki.com/download/software.html>

動画は以下のURLからご覧いただけます。

<https://japan.mimaki.com/product/cutting/c-roll/cg-srIII-series/video.html>

<https://japan.mimaki.com/product/software/cutting/fine-cut9-ai/video.html>

ファームウェアアップデーターをインストールする

ミマキファームウェアアップデーターでは、本ソフトウェアで登録した弊社製品のファームウェアの更新情報を自動で通知し、コンピューターに接続されている製品のファームウェアを最新の状態にアップデートすることができます。

アップデートすることで不具合の改善等、弊社製品の問題を解決することができます。本ソフトウェアをご利用いただき、最新情報をご確認ください。



- ・ファームウェアのバージョンアップが終了するまで、プロッター/プリンターの電源を切ったり、USB2.0インターフェイスケーブルを抜いたりしないでください。プロッター/プリンターが起動できなくなるおそれがあります。



- ・プロッター/プリンターは1台だけ接続してください。2台以上接続するとバージョンアップすることができません。

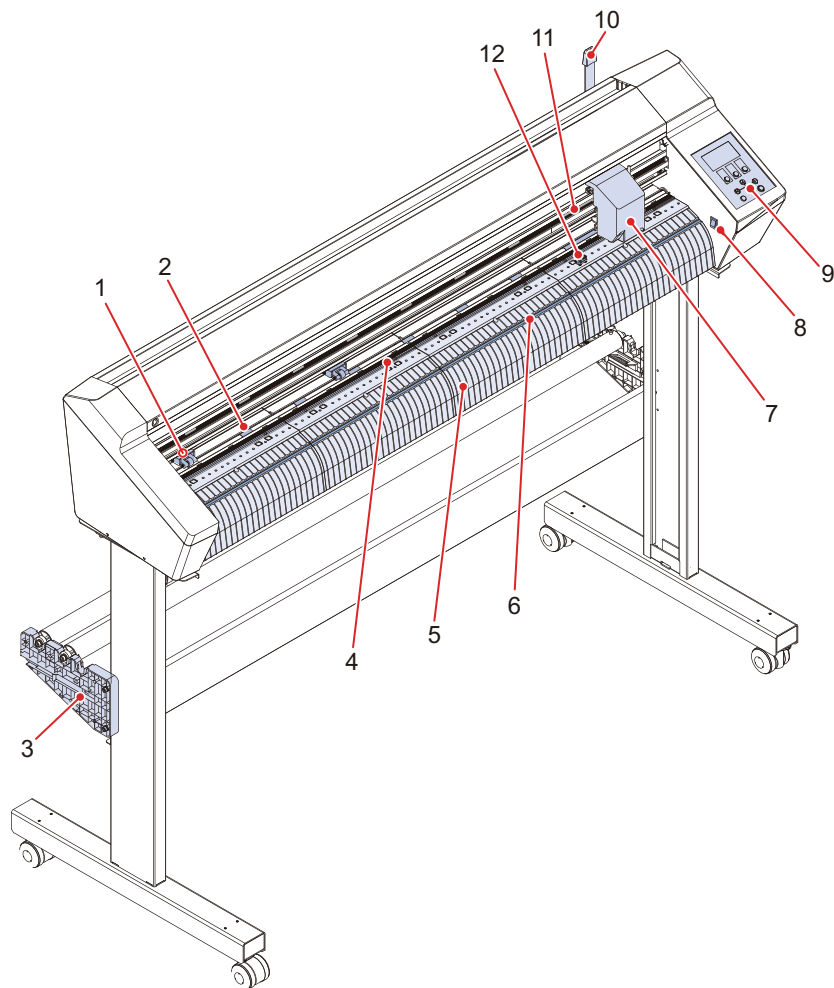
- 以下のダウンロードページより、お使いのプロッター/プリンターを選択する。
 - ・ <https://japan.mimaki.com/download/>
- [ドライバ/ユーティリティ]タブを選択する。
- “ミマキファームウェアアップデータ”をクリックする。
- ページの下方にある[ダウンロード]ボタンをクリックして、コンピューターにダウンロードする。
- ダウンロードしたexeファイルをダブルクリックしてファイルを解凍する。
- 解凍したフォルダーの“setup.exe”をダブルクリックする。
 - ・コンピューターを再起動してください。
- 再起動後、もう一度“setup.exe”をダブルクリックする。
 - ・インストールが開始されます。
- 画面の指示に従ってインストールしてください。
 - ・完了すると、再度「再起動」の案内画面が表示されます。コンピューターを再起動してください。






- 弊社製品の登録方法やファームウェアアップデート方法については、Windowsメニューから[Mimaki Firmware Updater] - [ファームウェアバージョンアップガイド]をクリックしてマニュアルをご覧ください。最新版は以下のURLからダウンロードしてご覧ください。
<https://japan.mimaki.com/product/cutting/c-roll/cg-ar-series/download-manual.html>
-

1.2 各部の名称とはたらき

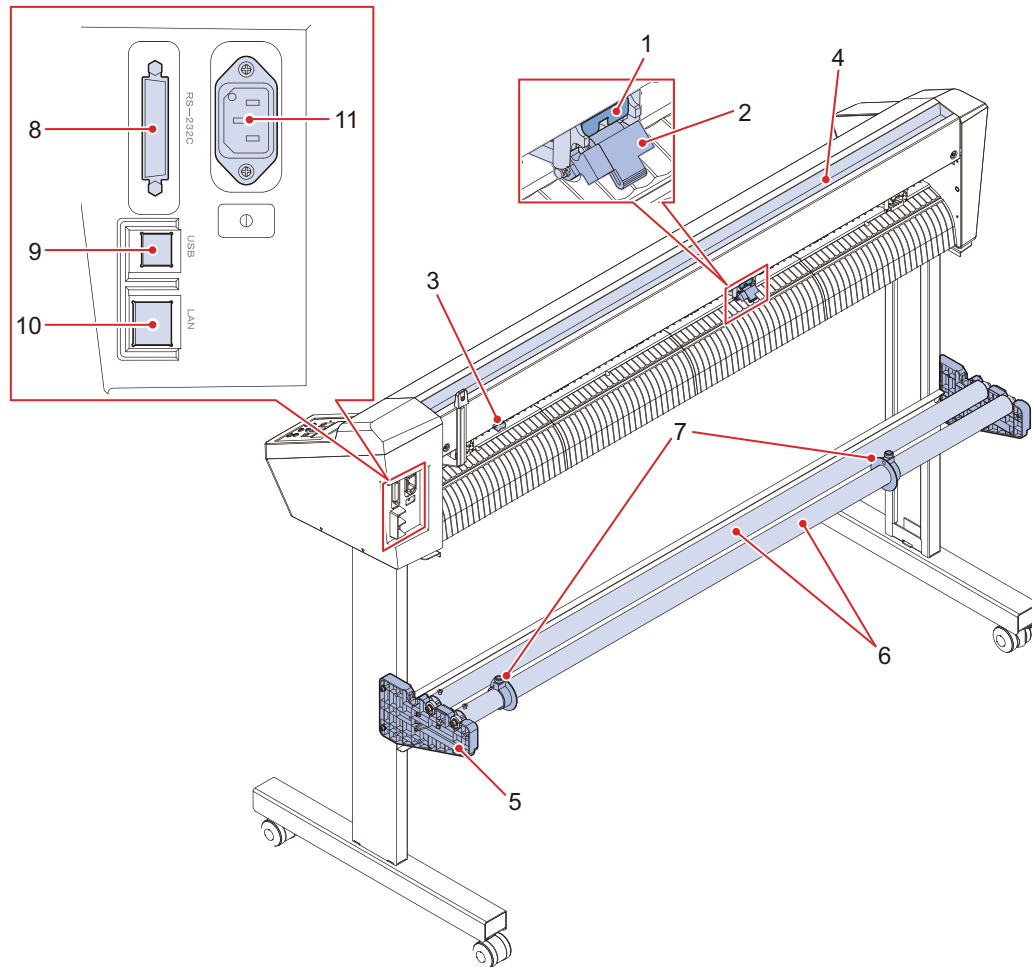
正面



No.	名称	概要
1	ピンチローラー	ピンチローラーとグリットローラーで押さえて、シートをフィードしています。☞ 「ピンチローラーとグリットローラー」 (P. 28) ☞ 「ピンチローラーを移動する」 (P. 55)
2	グリットローラー	
3	ロールステー	ロールバー受け☞ 「ロールシートをセットする (CG-100/130AR)」 (P. 52) (CG-60ARについて、脚は別売りオプションとなります)
4	ペンライン	カットや作図を行うエリアです。☞ 「ペンラインゴムの交換」 (P. 148)
5	プラテン	プラテンに沿ってシートが移動します。
6	カット溝	シートを手動でカットする際に使用します。☞ 「シートを切り離す(手動カット)」 (P. 76)
7	キャリッジ	ペンやカッターを、移動・アップ/ダウンさせるカッターユニットで構成されています。
8	電源スイッチ	電源のオン/オフをします。☞ 「電源を入れる」 (P. 38) ☞ 「電源を切る」 (P. 38)
9	操作パネル	各種設定や項目を表示するディスプレイ、操作キーが付いています。☞ 「操作パネル」 (P. 30)

No.	名称	概要
10	クランプレバー	クランプレバーを手前に起こすとシートが保持され、クランプレバーを奥に倒すとシートが開放されます。
11	ピンチローラーガイドマーク	ピンチローラーのセット位置を示しています。  「ピンチローラーとグリットローラー」 (P. 28)  「ピンチローラーを移動する」 (P. 55)
12	シートセンサー	シートの有無とシートの長さを検出します。  「シートセンサー」 (P. 28)

背面

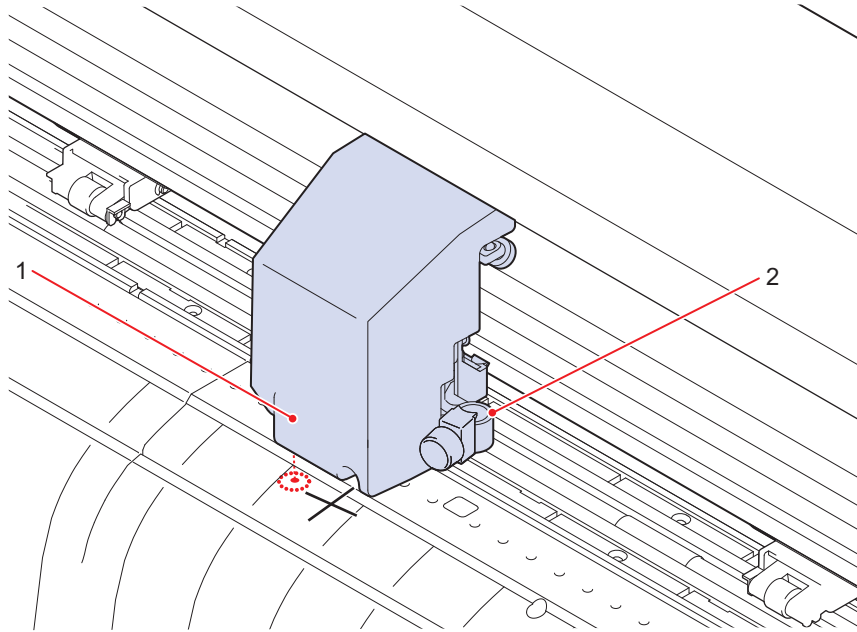


1

No.	名称	概要
1	強弱レバー	シートを押さえる圧力の強弱を切り替えます。☞「クランプ」(P. 28) ☞「クランプの強/弱モードを設定する」(P. 57)
2	センタークランプ オン/オフレバー	センタークランプのオン/オフを切り替えます。オフにすると以下の効果が得られます。☞「センタークランプのオン/オフの切り替え」(P. 57) ・ シートに跡が残らない。 ・ シートの浮きを防止する。
3	シートセンサー	シートの有無とシートの長さを検出します。☞「シートセンサー」(P. 28)
4	トレイ	カッターナイフ・各種カッターなどの、小物を置くことができます。☞「トレイ」(P. 28)
5	ロールストッパー (CG-100/130ARのみ)	シートをセットする際に、ロールシートが回転するのを防ぎます。☞「ロールシートをセットする (CG-100/130AR)」(P. 52) (CG-60ARについて、脚は別売りオプションとなります)
6	ロールバー	ロールシートを2本のバーの上にセットします。☞「ロールシートをセットする (CG-100/130AR)」(P. 52) (CG-60ARについて、脚は別売りオプションとなります)
7	ロールホルダー (CG-100/130ARのみ)	ロールシートの両端を固定します。☞「」(P. 53)
8	RS-232Cインターフェイスコネクター	RS-232Cのインターフェイスコネクターです。☞「RS-232Cケーブルを使う」(P. 34)

No.	名称	概要
9	USBインターフェイスコネクタ	USB のインターフェイスコネクタです。☞ 「USBケーブルを使う」 (P. 33)
10	LANコネクタ	LAN コネクタです。☞ 「LANケーブルを使う」 (P. 33)
11	ACインレット	付属の電源ケーブルを接続します。☞ 「電源ケーブルを接続する」 (P. 36)

キャリッジ



No.	名称	概要
1	ライトポインター	<p>以下の場合、ライトポインターが赤色に点灯します。</p> <ul style="list-style-type: none"> シート検出前 (シート検出後、または、シート検出を行わないまま、5分間経過した場合、自動的に消灯します) トンボを読み取る時
2	ツールホルダー	カット用のペン型カッターや、作図用の水性ボールペンを取り付けます。

ピンチローラーとグリットローラー

ピンチローラーとグリットローラーで押さえて、シートをフィードしています。

詳細は☞「ピンチローラーを移動する」(P. 55)をご覧ください。

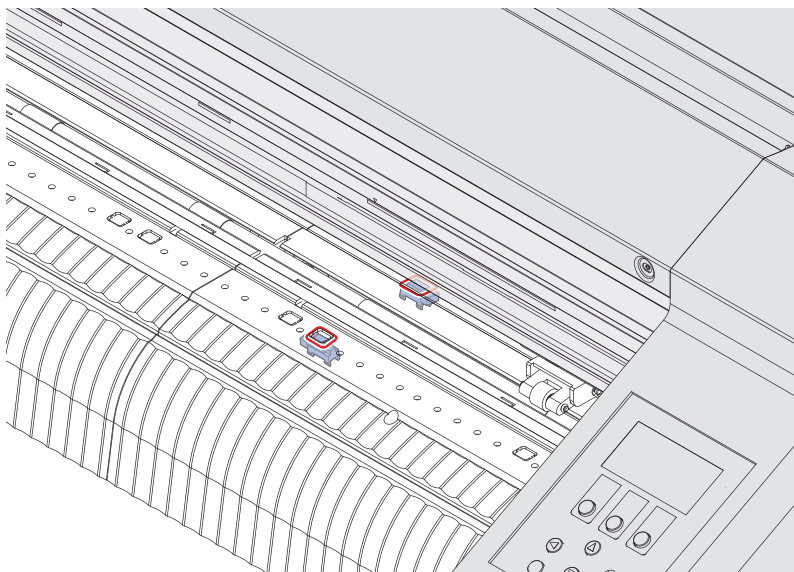
ピンチローラー数の設定等については☞「ピンチローラーの使用個数を設定する」(P. 56)をご覧ください。

シートを押さえる力については☞「クランプの強/弱モードを設定する」(P. 57)をご覧ください。

シートセンサー

シートセンサーはシートの有無とシート長を検出します。

プラテン前後に一カ所ずつあります。



クランプ

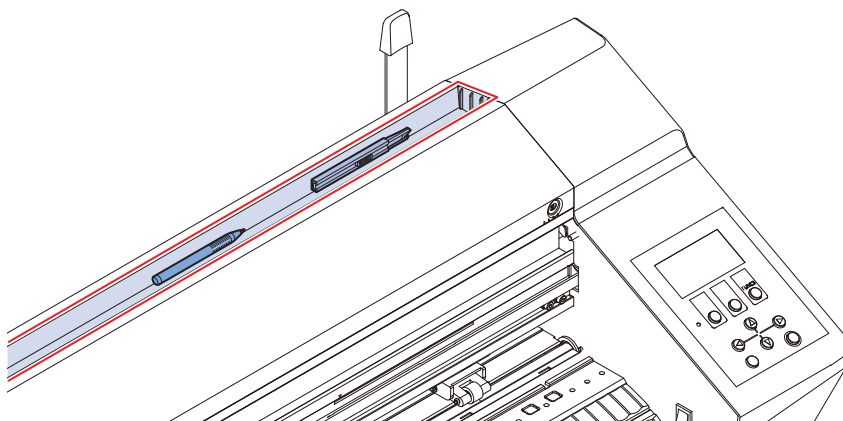
シートを押さえる力を、強弱レバーで強モードまたは弱モードに変えることができます。

使用するシートに合わせてクランプの強/弱モードを選んでください。

詳細は☞「クランプの強/弱モードを設定する」(P. 57)をご覧ください。

トレイ

カッターナイフなどの、小物を置くことができます。



重要!

- カッターナイフ・各種カッターは危険ですので、子供の手の届かない場所に置いてください。
- トレイの上に重い物を乗せないでください。カバーが変形し、キャリッジと接触することがあります。

操作パネル

設定や各種操作をすることができます。

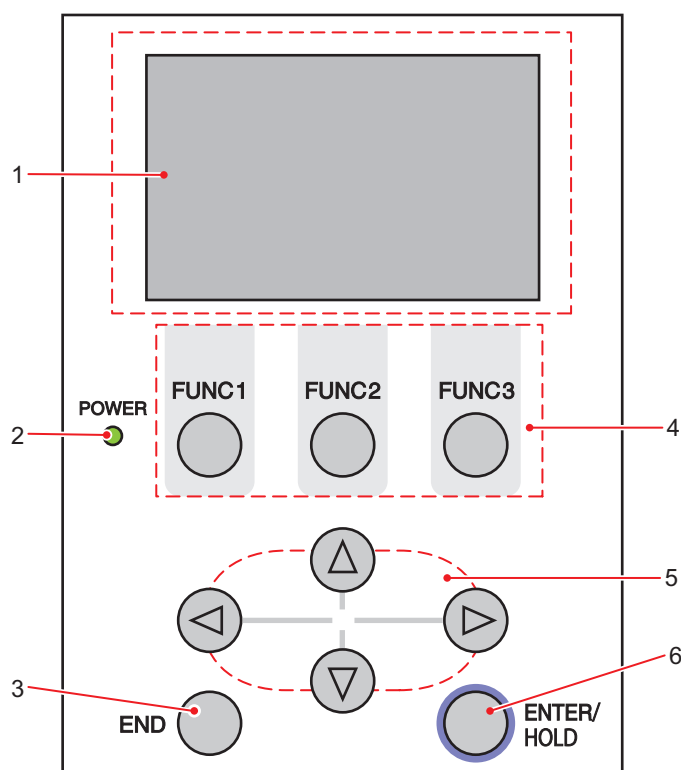
Mimaki Remote Accessを使用すると、コンピューターやスマートフォンからリモート操作することができます。

詳しくはMimaki Remote Accessのオンラインヘルプをご覧ください。

<https://japan.mimaki.com/product/software/remote/mimaki-remote-access/>



- キーは指で操作してください。鋭利な刃物や尖ったもので操作すると、キーが破損するおそれがあります。



No.	名称	概要
1	ディスプレイ	SPEED (速度)、PRESSURE (圧力)、OFFSET (オフセット) 等のツール条件、ツールの座標、各種機能およびエラーメッセージが表示されます。
2	POWER ランプ	本機の電源をオンにすると点灯します。
3	ENDキー	入力した値のキャンセルや、設定メニューを一つ前に戻すときに押します。また、シート幅を検出するときに使用します。
4	FUNCTIONキー	各種機能設定をするときに押します。FUNCTION1 ~ FUNCTION3 の機能は、ディスプレイ下部に表示されます。
5	ジョグキー	矢印方向にキャリッジやシートを移動したり、設定値を選択するときに押します。
6	ENTER/HOLDキー	操作の確定や、設定値の確定に使用します。また、カット（作図）中にシートのずれを直す場合に使用します。 "During remote control. [ent]"画面で[ENTER/HOLD]キーを押すと、Mimaki Remote Accessは強制終了され、本機の操作パネルでの操作が可能になります。

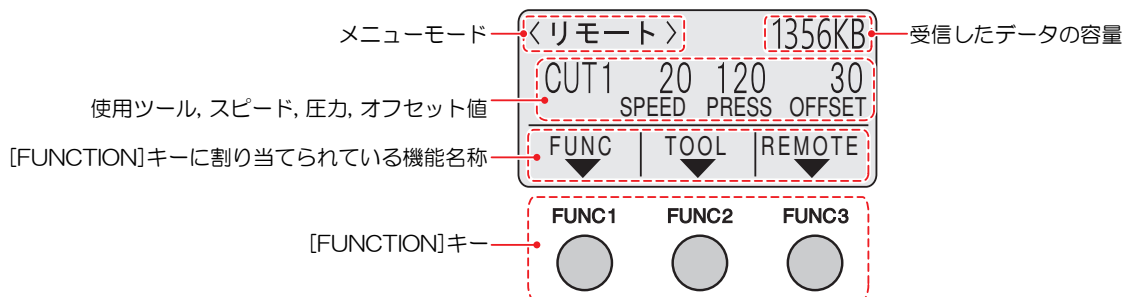
● ジョグキーについて

ジョグキーは使用するタイミングで機能が異なります。

	シート検出前	シート検出後	機能選択時	設定値入力時
◀	シート幅とシート前端を検出	キャリッジを左へ移動	-	-
▶	シート幅とシート長を検出	キャリッジを右へ移動	-	-
▲	シート幅とシート後端を検出	シートを本体後側へ移動	1つ前の機能に戻る	1つ前の値を選択
▼	シート幅とシート長を検出	シートを本体前側へ移動	次の機能に移る	次の値を選択

本書では、ロール紙以外の紙を”ハザイ”（端材）＝カット紙と呼称します。

ディスプレイ



本書では上図の状態です。[FUNC1]キーを押す場合は「[FUNCTION]キーを押す」、[FUNC2]キーを押す場合は「[TOOL]キーを押す」、[FUNC3]キーを押す場合は「[REMOTE]キーを押す」と説明しています。

右上に表示される受信したデータの容量は、カットを開始すると減少します。未カットのデータがない場合は"0KB"が表示されます。

メニューモード

3つのメニューモードがあります。

名称	概要
ローカルモード	シート検出後のモードです。全てのキーが有効です。コンピューターからのデータを受信できます。ただし、カット（作図）など、データ処理は行いません。（アプリケーションソフトウェアによっては、エラー処理される場合があります）
リモートモード	受信したデータをカット（作図）します。 [REMOTE]キーを押すと、カットを一時停止してローカルモードになります。 [REMOTE]キーをもう一度押すと、カットを再開します。 カット中に[ENTER/HOLD]キーを押すと、[HOLD]状態になります。
ノットレディモード	シート検出する前のモードです。[REMOTE]キー以外のキーが有効です。

[FUNCTION]キー

[FUNCTION]キーに割り当てられている機能と役割を説明します。

ローカルモードで[FUNCTION]キー([FUNC1], [FUNC2], [FUNC3])を押します。

未カットのデータがある場合、設定を変更できない項目があります。設定を変更する場合は、カットを終了させるか、[データクリア]を実行してください。☞「[カットを中止する\(データクリアする\)](#)」(P. 75)

表示項目	概要
FUNC	[FUNC1]ボタンを押すと、各種設定画面が表示されます。

表示項目	概要
TOOL	[FUNC2]ボタンを押すと、使用するツール条件の選択画面や、ツール条件の設定画面が表示されます。
REMOTE	[FUNC3]ボタンを押すと、ローカルモードからリモートモードに移行します。

1.3 本機とホストコンピューターを接続する

本機とホストコンピューター(カッティングソフトウェアがインストールされているコンピューター)を、USBケーブルまたはLANケーブル、RS-232Cケーブルで接続します。



- 使用するインターフェイスに合わせた通信条件の設定が必要です。
- ケーブルの抜き差しは丁寧に行ってください。無理な力を加えると、破損のおそれがあります。

USBケーブルを使う

USBインターフェースケーブルを使って、本機とホストコンピューターを接続します。

USBケーブルで接続する場合、Mimaki USBドライバーが必要です。FineCut/Coat9をセットアップする際にUSBドライバーをインストールできます。

詳しくはFineCut/Coat9のリファレンスガイドをご覧ください。



- データ転送中は、ケーブルを抜いたり挿したりしないでください。



- コンピューターにUSBポートが付いていない場合は、販売店、お近くの弊社営業所、またはコールセンターにお問い合わせください。

USB接続についての注意事項

以下の3つの注意事項について必要かどうか確認をお願いします。

● 1台のコンピューターに複数のCG-ARを接続する場合

CG-ARを正常に認識できないおそれがあります。

複数のUSBポートが付いているコンピューターの場合は、他のUSBポートでも本機を認識できるかどうかを確認してください。USBポートを挿し替えても認識しない場合は、市販のUSBアクティブリピーターケーブルを使用してください。

● USBケーブルを延長する場合

市販のUSBアクティブリピーターケーブルを使用してください。ただし、USBケーブルとUSBアクティブリピーターケーブルの総距離が、20m以下になるようにしてください。

USBケーブルで延長した場合、本機へのデータ転送速度が遅くなって、カット中にキャリッジが一時停止するおそれがあります。

● USBハイスピードモードの周辺機器について

本機を接続しているコンピューターにUSBハイスピードモードの周辺機器（USBメモリ、USB-HDDなど）を接続しても認識できないおそれがあります。また、外付けのUSBハードディスクドライブなどを接続すると本機へのデータ転送速度が遅くなって、カット中にキャリッジが一時停止するおそれがあります。

LANケーブルを使う

LANケーブルを使って、本機とホストコンピューターを接続します。カチッと音がするまでLANケーブルを挿し込んでください。



- ・データ転送中は、ケーブルを抜いたり挿したりしないでください。

● イーサネット経由で接続するときの注意事項

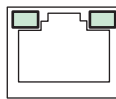
イーサネットを以下の環境で構築してください。環境が適正でないとカットすることができません。

- ・ カテゴリー5以上のLANケーブルを使用してください。
- ・ 本機とホストコンピューターは、同じイーサネットに設定してください。ルーターを経由した接続はできません。
- ・ 100BASE-TX対応のコンピューター、スイッチングハブを使用してください。未対応の場合はカットすることができません。

● LAN接続確認方法

1 LANコネクターのランプを確認する。

- ・ 本機が起動しているとLAN コネクターのランプが点灯します。



色	状態	概要
緑	点滅	データを送受信中です。
橙	点灯	リンクアップ（接続されています）。
	消灯	リンクダウン（接続されていません）。

RS-232Cケーブルを使う

RS-232Cケーブルを使って、本機とホストコンピューターを接続します。



- ・ ケーブルの接続は、本機およびホストコンピューターの電源をオフにして行ってください。



- ・ データ転送中は、ケーブルを抜いたり挿したりしないでください。

コンピューターとの接続条件を設定する

RS-232Cインターフェイスの通信条件を設定します。

通信条件の設定値は、コマンド切り替えで設定したコマンド（AUTO、MGL-I c1、MGL-II c）によって異なります。



- ・ **重要!** ステップサイズを変更した場合は、必ずクランプレバーでピンチローラーを上げてシートを取り付け直してください。

1 ローカルモードで[FUNCTION]キーを押し、▲▼を押しして[セッテイ]を選択し、[ENTER/HOLD]キーを押し。

2 ▲▼を押しして[ツウシンジョウケン]を選択し、[ENTER/HOLD]キーを押し。

3 ▲▼を押しして[ポーレート]の設定値を選択し、[ENTER/HOLD]キーを押し。

- ・ 設定値：1200、2400、4800、9600、19200、38400(bps)

- 重要!**
- 推奨設定値は"38400(bps)"です。
 - ホストコンピュータの転送速度は、CG-ARに合わせて設定してください。

4 ▲▼を押して以下の通信条件項目を順に設定し、[ENTER/HOLD]キーを押す。

- ▲▼キーで設定値を選択し、[ENTER/HOLD]キーを押すと次の項目が表示されます。すべての項目の設定が終わるまで順番に繰り返してください。
- 通信条件：データ長、パリティ、ストップビット、ハンドシェイク、ステップサイズ、クローズタイム

5 ▲▼を押して設定値を選択し、[ENTER/HOLD]キーを押す。

- 各項目の設定値については、☞ 「設定項目について」 (P. 35) を参照してください。

6 [END]キーを数回押して終了する。

設定項目について

ボーレート	1200, 2400, 4800, 9600, 19200, 38400 (bps)	
データチョウ	7, 8 (bit)	
パリティ	NON, EVEN, ODD	
ストップビット	1, 2 (bit)	
ハンドシェイク	AUTO(MGL-IIc)	HARD, ENQACK, X-PRM, SOFT
	MGL-IIc	HARD, ENQACK, X-PRM, SOFT
	MGL-Ic1	HARD, XONOFF
ステップサイズ	AUTO (MGL-IIc)	0.025 (mm)
	AUTO(MGL-Ic1)	0.05 (mm)
	MGL-IIc	0.025, 0.01 (mm)
	MGL-Ic1	0.05, 0.025, 0.1 (mm)
クローズタイム ^{*1}	3~60 (秒)	

*1. 枚数切りの対象データの区切り、分割カットの開始までの待ち時間、ソーティング出力開始までの待ち時間を設定します。設定値は3~60秒の間です。カット終了後に、設定した時間以上のデータ受信がない場合、1つのデータの終わりだと判断し、次のデータと区別することができます。

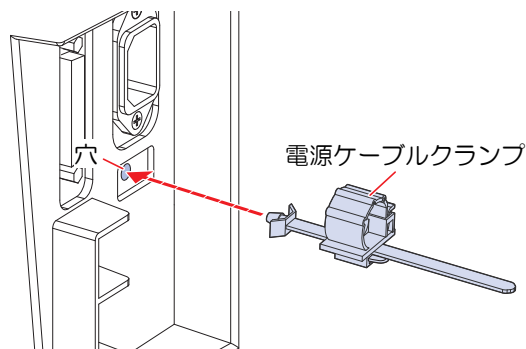
1.4 電源ケーブルを接続する

1 本機の電源が切れていることを確認する。

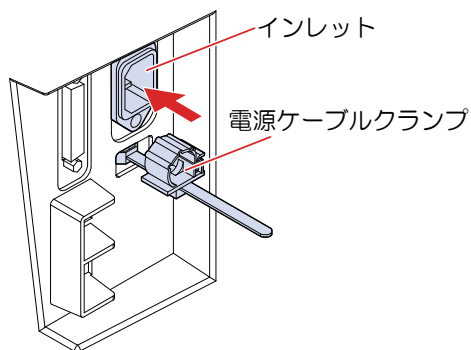
-  「電源を切る」 (P. 38)

2 電源ケーブルクランプ(付属品)を取り付ける。

- 電源ケーブルクランプを電源ケーブルクランプ用の穴に挿し込む。
- 挿し込んだ後、電源ケーブルクランプを引っ張って、抜けないことを確認してください。

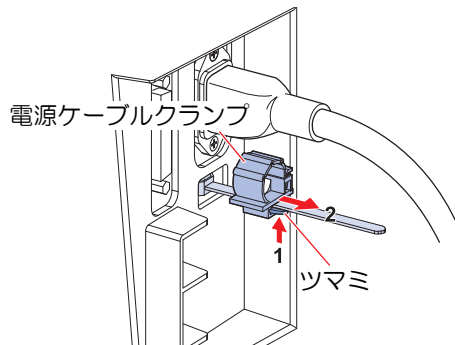


3 本機のインレットに電源ケーブルを挿し込む。

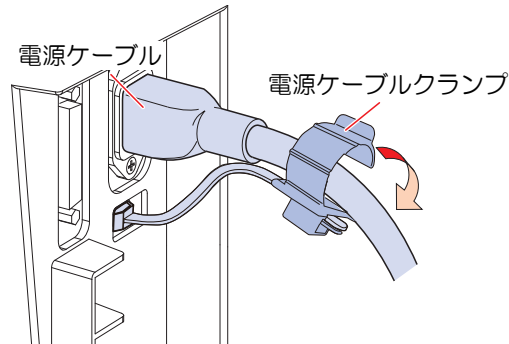


4 電源ケーブルクランプを手前の適切な位置に移動する。

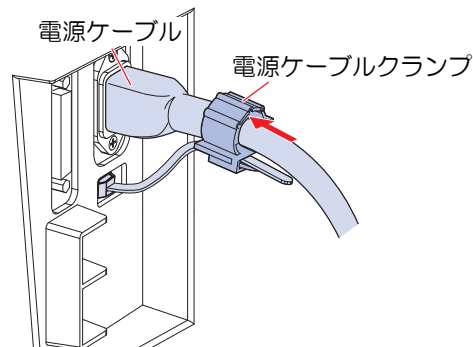
- 電源ケーブルクランプを手前に移動する場合は、下側のツマミを上側に押し上げた状態で移動します。
- 電源ケーブルクランプを奥側に移動する場合は、下側のツマミを押し上げる必要はありません。



5 電源ケーブルを電源ケーブルクランプに通して固定する。



6 電源ケーブルクランプを奥側に移動する。



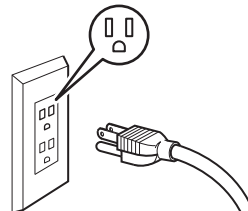
7 コンセントに電源プラグを挿し込む。



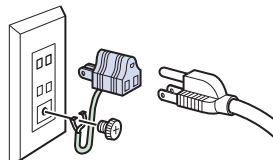
- 濡れた手で電源プラグを抜き差ししないでください。感電のおそれがあります。



- 必ずアース接続をしてください。アースを接続しないでご使用になると、本機の破損や感電の原因となることがあり、大変危険です。



- 2極のコンセントを使用する場合は、電源ケーブルのプラグに付属の接地アダプタを接続します。



- 接地アダプタの緑色の線（アース線）をアース処理してください。アース処理できない場合は、電気工事店にご相談ください。

電源を入れる

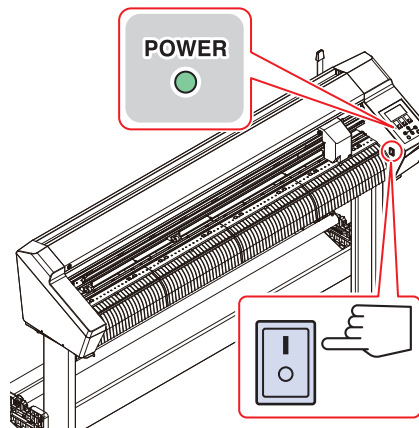


- 電源を入れる前に、ピンチローラーが上がっていることを確認してください。
- 本機の電源は、ホストコンピューターの電源をオンにしてから、電源スイッチを入れてください。電源を入れる順番を間違えると、誤動作の原因になります。
- 一旦、本機の電源を切った後に再度電源を入れる場合は、約5秒以上の時間をあけてください。

1 ホストコンピューターの電源をオンにする。

2 電源スイッチを「I」側に倒す。

- 電源を入れると、各モードに移ります。☞ 「メニューモード」 (P. 31) を参照してください。
- POWER ランプが青色に点灯します。
- 初期動作を実行します。



3 原点検出動作後、現在選択されているツール条件が表示される。

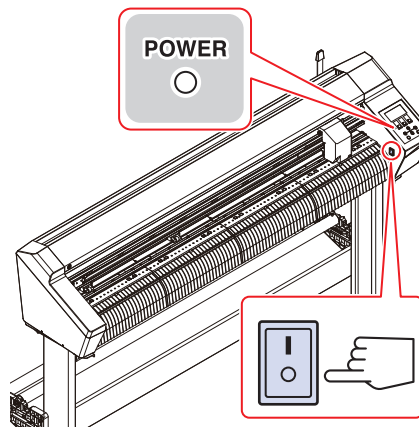
電源を切る



- 電源をオフにした後、再度電源をオンにする場合は、約5秒以上の時間をあけてください。
- 電源をオフにするときは、データを受信していないことを確認してください。

1 電源スイッチを「O」側に倒す。

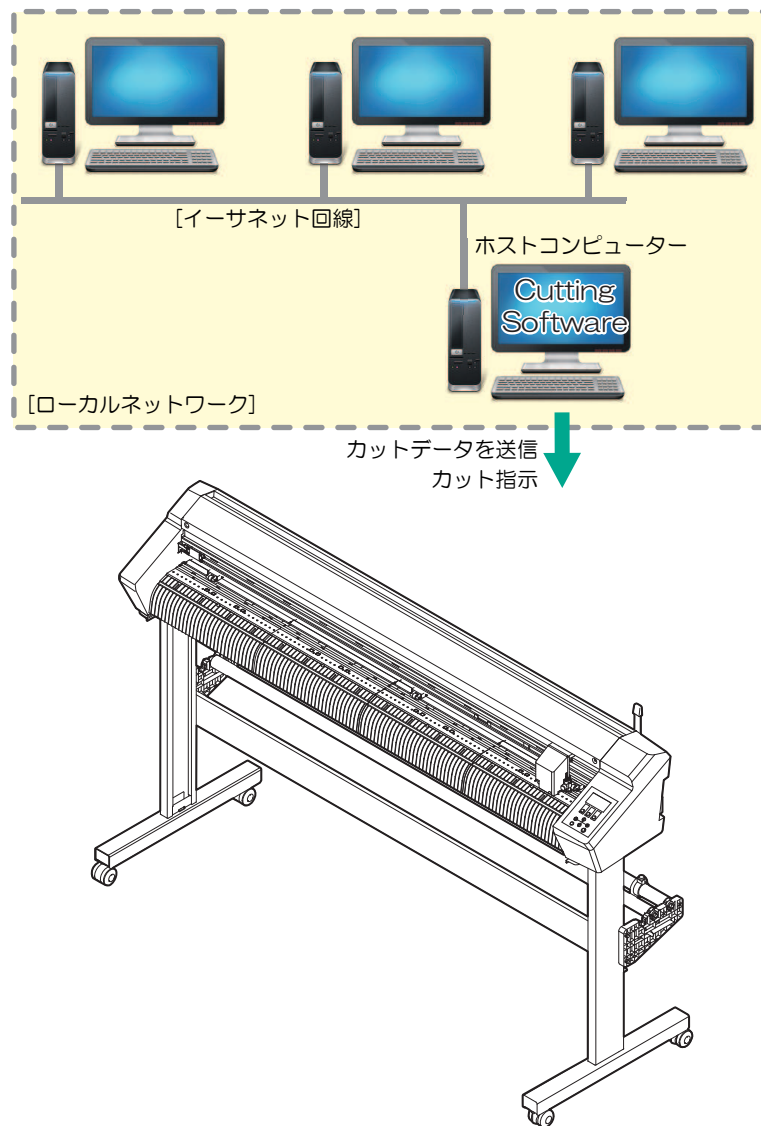
- 操作パネルのPOWERランプが消灯します。
- 本機の電源がオフになっていることを確認してください。



- 2 接続しているコンピューターをシャットダウンする。

1.5 システム構成

FineCut/Coat9やSimplePOPなどのアプリケーションで作成したカットデータを本機でカットします。



第2章 カットिंगしてみる



この章では...

カットिंगの手順や設定方法について説明しています。

カットの流れ.....	42	ツール条件を選択する	68
シートをセットする	44	ツール条件を設定する	69
ハザイ(カット紙)シートをセットする	47	テストカットをする	72
ロールシートをセットする(CG-60AR).....	48	データをカットする	74
ロールシートをセットする (CG-100/130AR)	52	原点を設定する	74
ピンチローラーの位置/個数とクランプの設 定について	55	カットを開始する	74
ツールを取り付ける	59	カットを一時停止する	75
カッターを使う	59	カットを中止する(データクリアする).....	75
ペンを使う	63	キャリッジを退避させる	75
罫引きツールを使う	66	シートを切り離す(手動カット)	76

2.1 カットの流れ

1. ホストコンピューター(カuttingソフトウェアがインストールされているコンピューター)を起動する

2. 本機とホストコンピューターを接続する

- ☞ 「USBケーブルを使う」 (P. 33)
- ☞ 「LANケーブルを使う」 (P. 33)
- ☞ 「RS-232Cケーブルを使う」 (P. 34)

3. 本機の電源を入れる

- ☞ 「電源を入れる」 (P. 38)

4. シートをセットする

ロールシートとハザイ(カutting紙)シートを使用できます。☞ 「シートをセットする」 (P. 44)
シートの幅に合わせてピンチローラーの位置を調整します。☞ 「ピンチローラーとグリットローラー」 (P. 28)

5. ツールを取り付ける

カッターとボールペン、罫引きツール(オプション)を使用できます。
☞ 「ツールを取り付ける」 (P. 59)

6. ツール条件を選択する

- ☞ 「ツール条件を選択する」 (P. 68)


7. ツール条件を設定する

お使いになるシートやツールの種類に合わせて、カutting速度や圧力などを設定します。
☞ 「ツール条件を設定する」 (P. 69)

8. テストカuttingをする

テストカuttingして、ツール条件の設定が適切かどうかを確認します。☞ 「テストカuttingをする」 (P. 72)


9. データをカットする

 「データをカットする」 (P. 74)

10. シートを切り離す

手動でシートをカットします。 「シートを切り離す(手動カット)」 (P. 76)

11. 本機の電源を切る

 「電源を切る」 (P. 38)

2.2 シートをセットする

ハザイ(カット紙)シートまたはロールシートをセットし、クランプレバーを手前に起こして、シートをピンチローラーとグリットローラーで保持します。

詳しくは🔗 「ロールシートをセットする(CG-60AR)」 (P. 48)、🔗 「ロールシートをセットする(CG-100/130AR)」 (P. 52) 🔗 「ハザイ(カット紙)シートをセットする」 (P. 47) をご覧ください。



- ロールシートは、2人以上でセットしてください。シートの重みで腰を痛めてしまうおそれがあります。



- 本機にはピンチローラーが3つあります。コシのないシート、幅の広いシートやフィルムなどの台紙が滑りやすいシートをセットする場合、ピンチローラーをシートの両端と中央に各1つずつ配置します。幅の狭いシートでは、中央にピンチローラーを配置する必要はありません。
- 中央にピンチローラーを使用した場合、シートにグリットローラーの跡がつくことがあります。🔗 「クランプ」 (P. 28)

● セット可能なシート幅

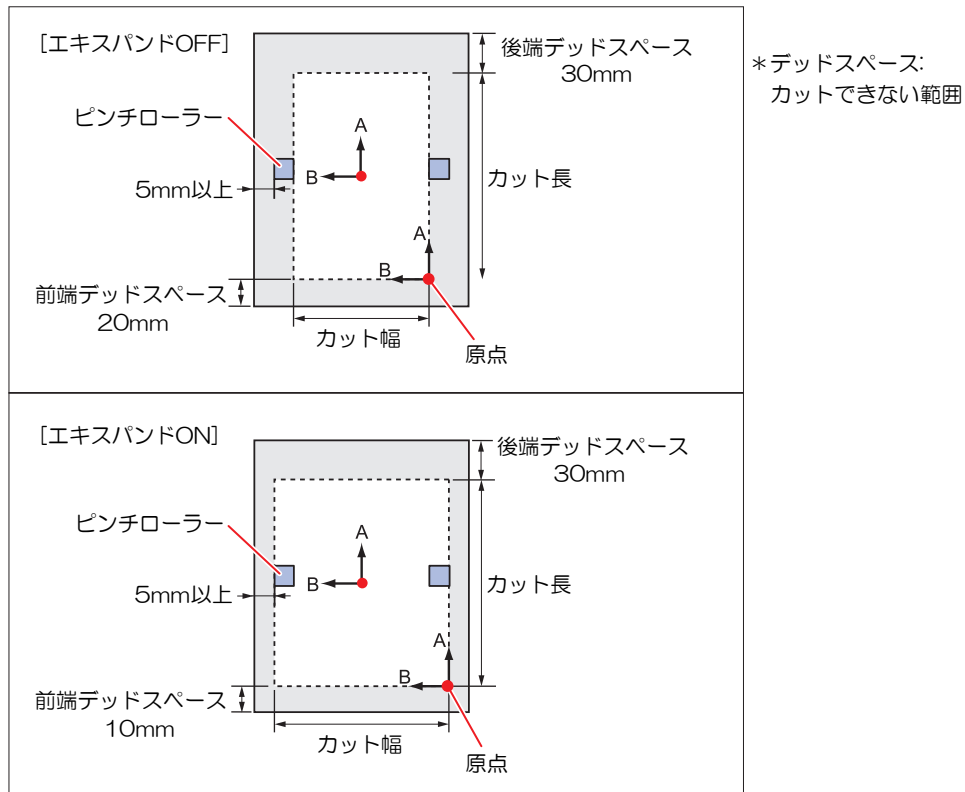
モデル名	mm	inch
CG-60AR	90~740	3.55~29.10
CG-100AR	90~1250	3.55~49.20
CG-130AR	90~1550	3.55~61.00

● カットエリアについて

最大カットエリア(カット(作図)範囲)は、ピンチローラーの位置および原点の位置(🔗 「原点を設定する」 (P. 74))により変わります。次の図の白部が最大カットエリアとなります。それ以外のカットできない範囲はデッドスペースとなります。

エキスパンドモードでは、ピンチローラーの外側を検出します。通常は、ピンチローラーの内側を検出します。(🔗 「カット範囲を広げる [エキスパンド]」 (P. 108))

モデル名	原点を右下に設定	原点を中心に設定
CG-60AR	0.606m x 51m	0.606m x 5m
CG-100AR	1.07m x 51m	1.07m x 5m
CG-130AR	1.37m x 51m	1.37m x 5m



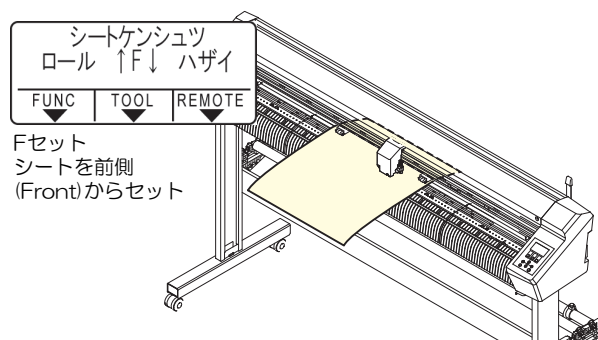
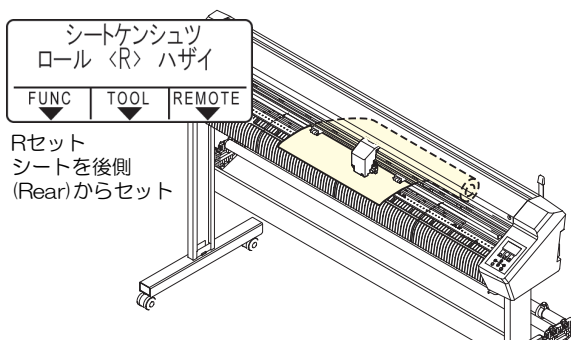
● シート検出について

取り付けしたシートに合わせ、ジョグキー(▲▼◀▶)または[END]キーを押すと、シートの幅・長さを検出できます。

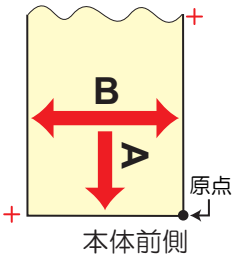
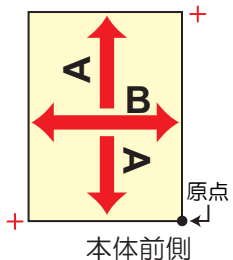
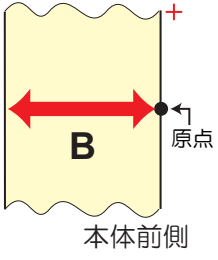
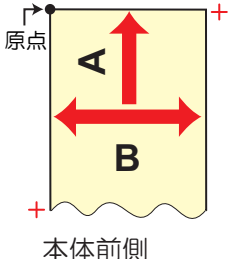
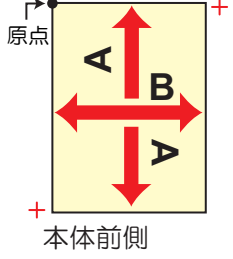
- 重要!**
- シート長の検出を行うと、受信したデータがシートより大きな場合、シートからはみ出した部分のカットはできません。シート長の検出を行わない場合、シートからデータがはみ出した時点でカット動作が終了します。
 - シートセンサー機能を“オフ”に設定すると、ジョグキー(▲▼◀▶)を押しても、[END]キーを押したときと同じ検出(シート幅のみ検出)を行います。
 - シート後端の最大検出長は5mです。

● シート検出の方法

シートをセットすると、ディスプレイに以下のように表示されます。セットした用紙の方向に合わせ、ジョグキー(▲▼◀▶)を押します。



シート検出には次の5つの方法があります。

キー	⏪ ロール紙を後側にセット	⏩ ハザイを後側にセット	[END] シート幅のみ検出
検出方法	シート幅を検出後、シート 前端を検出 	シート幅を検出後、シート 前後端を検出 	シート幅を検出 
検出後のシート サイズ表示例	<pre><ローカル> A ***. B 123.0 ----- FUNC TOOL REMOTE</pre>	<pre><ローカル> A 567.0 B 123.0 ----- FUNC TOOL REMOTE</pre>	<pre><ローカル> A ***** B 123.0 ----- FUNC TOOL REMOTE</pre>
キー	⏮ ロール紙を前側にセット	⏭ ハザイを前側にセット	
検出方法	シート幅を検出後、シート の後端を検出 	シート幅を検出後、シート の前後端を検出 	
検出後のシート サイズ表示例	<pre><ローカル> A ***** B 123.0 ----- FUNC TOOL REMOTE</pre>	<pre><ローカル> A ***** B 123.0 ----- FUNC TOOL REMOTE</pre>	

重要!

- 検出サイズが3m以上の時は、"*****"と表示されます。
- [END]キーでシート幅のみを検出した場合やロールシートで後端を検出していない状態で、ジョグキー(⏮)(⏭)でシートを送りすぎたり、シート端を超えるサイズが大きなデータをカットしたりする場合、シートが落ちることがあります。ご注意ください。
- シートのセット方向によって、各軸の+(プラス)方向が上記表のイラスト通りに変化します。ご注意ください。
- シート検出を行うと、データクリア実行後と同等の状態になります。検出前にデータを送信しておき、シート検出後リモートにしても、データクリアされるためカットは開始されません。(コピーを行うことはできます)
- FineCut/Coat9の「ハザイモード」でトンボの連続カットを行う場合は、必ず[ハザイモード]でシート検出を行ってください。
- シートの前端が検出されていない場合、コピーモードにならずにパラメータエラーになります。



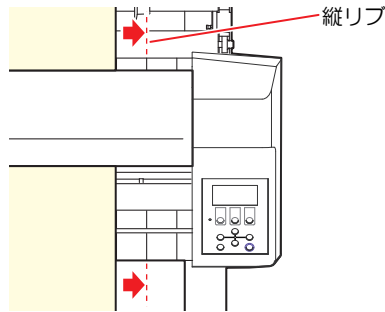
- 長尺シートを使用する場合や、シートを引き出した状態でシートの途中から使用する場合などはシート検出に時間がかかります。
- このような場合は、[END]キーを押してシート幅のみ検出することで検出時間が短くなります。

ハザイ(カット紙)シートをセットする

1 クランプレバーを奥に倒してピンチローラーを上げる。

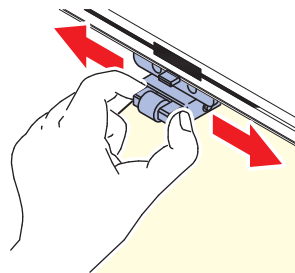
2 シートをプラテンに通す。

- ・ シートをピンチローラーとグリットローラーの間に挿し込みます。
- ・ シートの右端をプラテンの縦リブを目安にセットするか、シートの手前をプラテンと平行に合わせます。



3 シート幅に合わせてピンチローラーを移動する。

- ・ 「ピンチローラーとグリットローラー」 (P. 28)
- ・ シートの端から5mm以上内側にピンチローラーを移動してください。シートフィード中にシートが外れる原因になります。



4 両端のクランプを強モードに設定する。

- ・ 「クランプの強/弱モードを設定する」 (P. 57)

5 ピンチローラーを3つお使いの場合、使用するシートに合わせて、真ん中のクランプを強モード/弱モードに切り替える。

- ・ 「クランプの強/弱モードを設定する」 (P. 57)

6 ピンチローラーを3つお使いの場合、センタークランプのオン/オフを切り替える。

- ・ 「センタークランプのオン/オフの切り替え」 (P. 57)
- ・ シートにピンチローラーの跡を残したくない場合は、真ん中のクランプをオン(センタークランプアップ)にして使用してください。

7 クランプレバーを手前に起こす。


8 ピンチローラーが等間隔になっていることを確認する。

- ・ ピンチローラーとグリットローラーで、シートを保持している状態にします。




- ・ 等間隔にセットできないときは、はじめからやり直してください。

9 ▶または▼を押して[ハザイ]を選択する。


-  「シート検出について」 (P. 45)
- ▶ : シートを本機後方からセットした場合
- ▼ : シートを本機正面からセットした場合

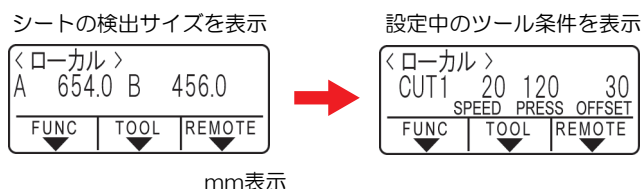
重要! • [FEED]キーを押すと、シート検出の前にピンチローラー数の選択画面が表示されます。ピンチローラー数を選択した後にシート検出を行います。ここで設定したピンチローラーの数は、[セッテイ]-[ピンチローラ]メニューで選択したピンチローラー数よりも優先されます。

10 ▲▼を押して使用するピンチローラー数を選択する。

- [ローラ スウ センタク]を[オン]に設定してある場合、使用するピンチローラ数を選択します。 「ピンチローラーの使用個数を設定する」 (P. 56)

11 シートの検出を開始する。

- [ステギリ]を[オン]に設定してある場合、シート検出終了後に捨て切り動作を実行します。 「捨て切り」 (P. 140)
- 5m以上ある端材シートの検出はできません。

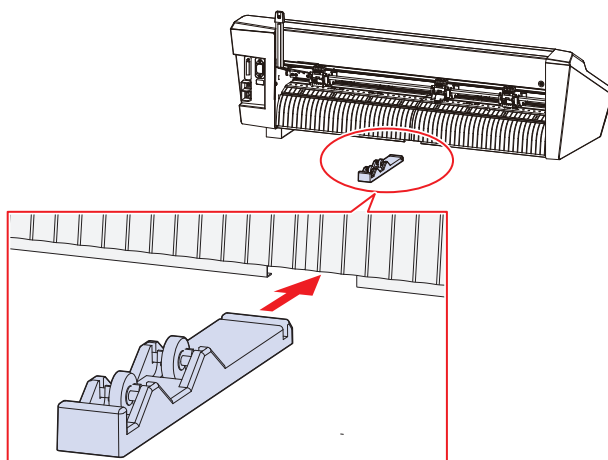


ロールシートをセットする(CG-60AR)

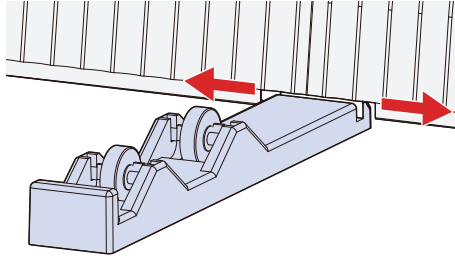
ロールシートを使用する場合は、ロール置き台またはCG-60AR用オプション品の脚を取り付ける必要があります。

● ロール置き台を取り付ける。

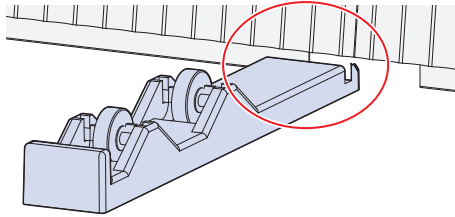
1 本機裏側の切り欠き部分にロール置き台を入れる。



- 2 ロール置き台の凹部を本機下の溝に合わせて右または左にスライドさせて取り付ける。

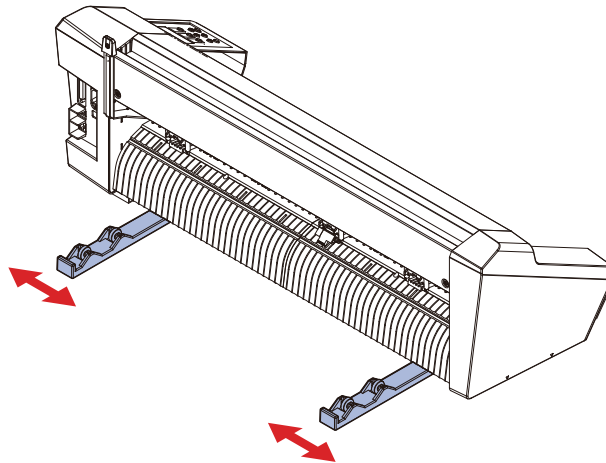


- 下図はロール置き台を左にスライドさせた場合です。



- 3 もう1つのロール置き台も同じようにして本機に取り付ける。

- 4 ロールの幅に合わせてロール置き台の位置を調節する。



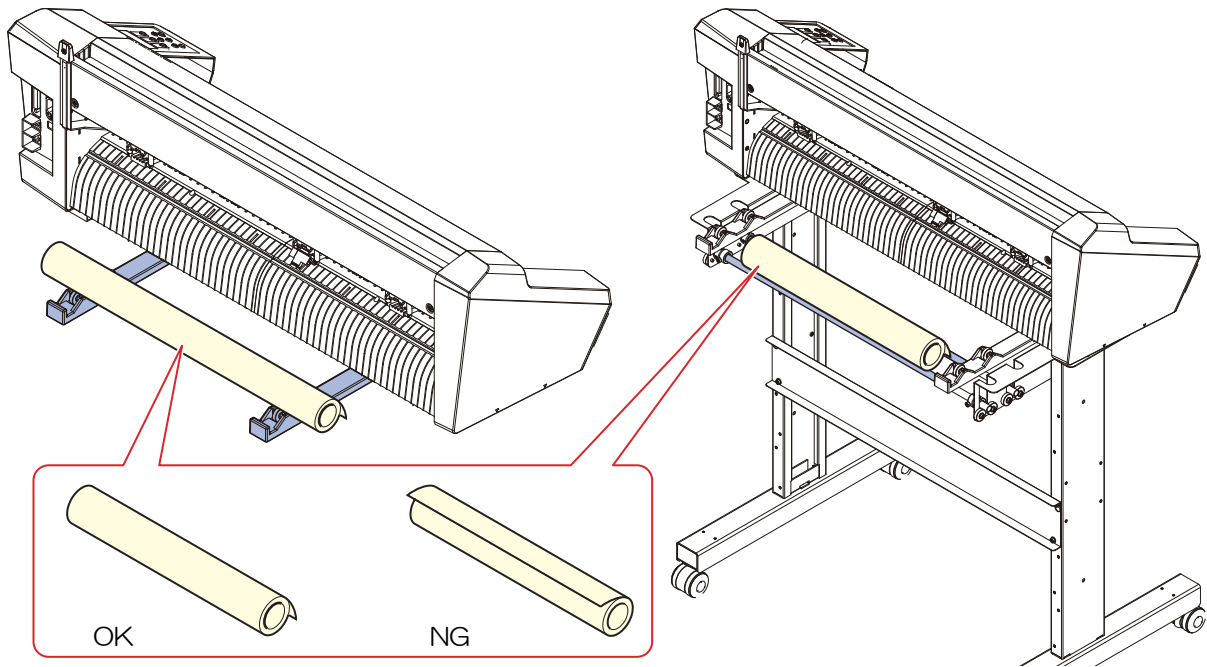
- CG-60AR用オプション品の脚を取り付ける。

CG-60AR用オプション品の脚の取り付け方については、脚に同梱されている「組み立て手順書」をご覧ください。

● ロールシートをセットする。

1 ロールシートをロール置き台またはロールバー(脚はオプションです)に乗せる。

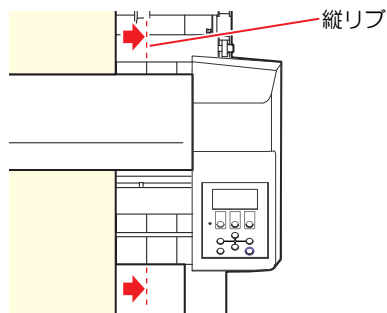
- ・ シートの向きにご注意ください。




2 クランプレバーを奥に倒してピンチローラーを上げる。

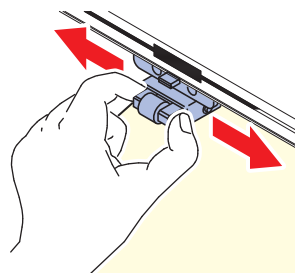
3 シートをプラテンに通す。




- ・ シートをピンチローラーとグリットローラーの間に挿し込みます。
- ・ シートの右端をプラテンの縦リブを目安にセットします。

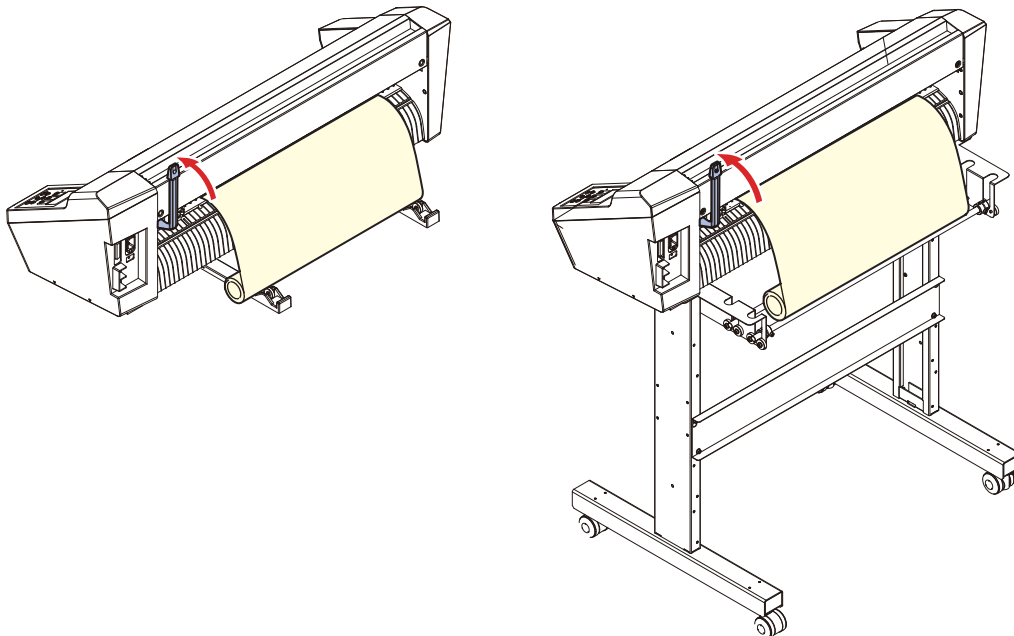


4 シート幅に合わせてピンチローラーを移動する。

- ・  「ピンチローラーを移動する」 (P. 55)
- ・ ピンチローラーは、シートの端から5mm以上内側に移動してください。シートフィード中にシートが外れる原因になります。



- 5 両端のクランプを強モードに設定する。
 -  「クランプの強/弱モードを設定する」 (P. 57)
- 6 ピンチローラーを3つお使いの場合、使用するシートに合わせて、真ん中のクランプを強モード/弱モードに切り替える。
 -  「クランプの強/弱モードを設定する」 (P. 57)
- 7 ピンチローラーを3つお使いの場合、センタークランプのオン/オフを切り替える。
 -  「センタークランプのオン/オフの切り替え」 (P. 57)
 - シートにピンチローラーの跡を残したくない場合は、真ん中のクランプをオン(センタークランプアップ)にして使用してください。
- 8 シートをピンと引っ張り、たるみを除く。
- 9 シートがたるみなくセットできていることを確認してから、クランプレバーを手前に起こす。




10 ピンチローラーが等間隔になっていることを確認する。

- ピンチローラーとグリットローラーで、シートを保持している状態にします。



- 等間隔にセットできないときは、はじめからやり直してください。

11 ◀または▶を押して[ロール]を選択する。

-  「シート検出について」 (P. 45)
- ◀ : ロールシートを本機後方にセットした場合
- ▶ : ロールシートを本機正面にセットした場合

- 重要!** • [FEED]キーを押すと、シート検出の前にピンチローラー数の選択画面が表示されます。ピンチローラー数を選択した後にシート検出を行います。ここで設定したピンチローラーの数は、[セットイ]-[ピンチローラ]メニューで選択したピンチローラー数よりも優先されます。

12 ▲▼を押して使用するピンチローラー数を選択する。

- ・ [ローラ スウ センタク]を[オン]に設定してある場合、使用するピンチローラー数を選択します。☞
「ピンチローラーの使用個数を設定する」 (P. 56)

13 シートの検出を開始する。

- ・ [ステギリ]を[オン]に設定してある場合、シート検出終了後に捨て切り動作を実行します。☞
「捨て切り」 (P. 140)

14 [フィード] を実行して、使用する長さのシートを引き出す。☞ 「シートフィード」 (P. 119)



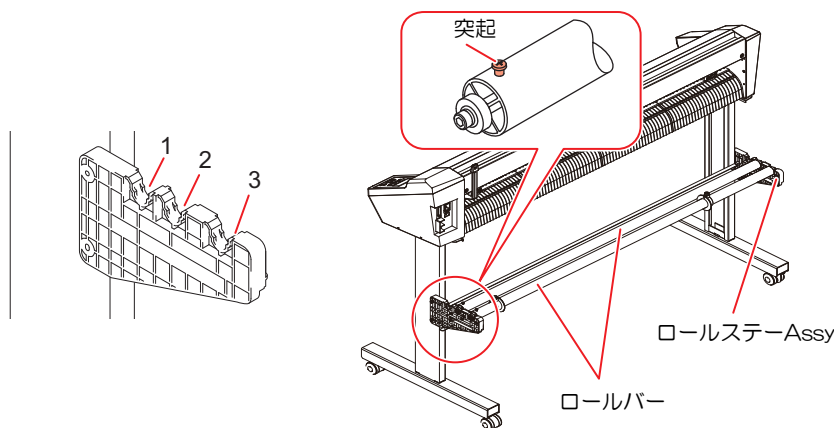
- ・ ロールシートを使用する前に、あらかじめ使用する長さ分のシートを引き出し余裕を持たせておいてください。シートを送り出すことで、カット時のシートずれを小さくするとともに、事前にシートずれがないか確認できます。

ロールシートをセットする (CG-100/130AR)

ロールシートを使用する場合は、ロールステーを取り付ける必要があります。ロールステーの取り付け方については、同梱の「組み立て手順書」または動画(☞ 「脚とシートバスケットを組み立てる」 (P. 16))をご覧ください。

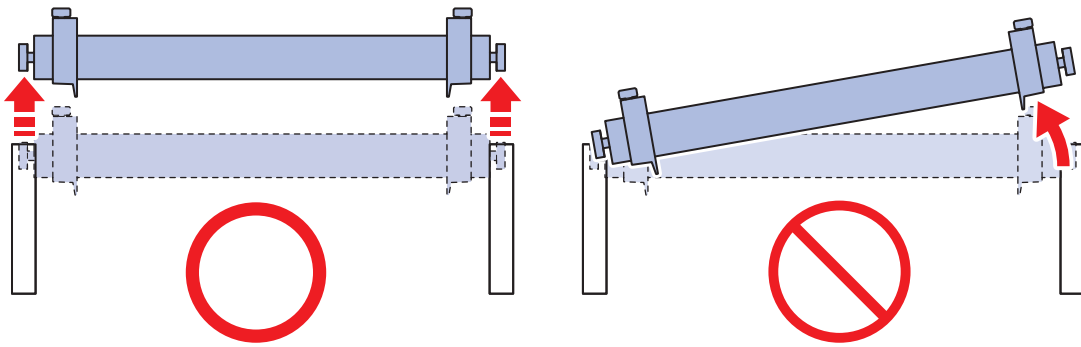
1 ロールバーをロールステー Assy にセットする。

- ・ ロールバーは、突起のある側を、本体後面より見て左側へセットします。シートの外径に応じて1または2の溝にロールバーをセットします。
- ・ シートの外径が75mm 以上の場合、1と3の溝へセットします。
- ・ シートの外径が75mm 未満の場合、2と3の溝へセットします。



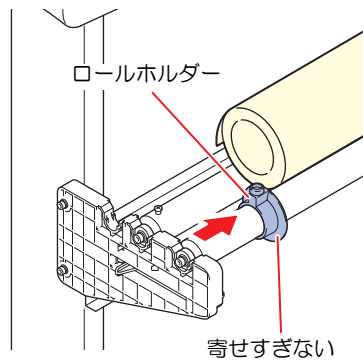


- ロールバーが水平にセットされていることを確認してください。
- ロールバーをセットする溝を移動する場合、ロールバーを水平に持ち上げてください。ロールバーを斜めに持ち上げると、ロールステーAssyを破損する場合があります。



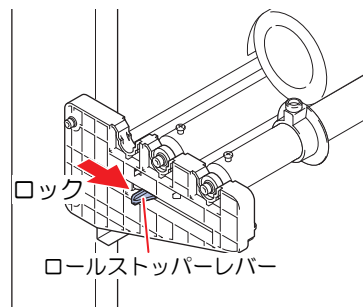
2 ロールシートをロールホルダーで固定する

- ロールホルダーをシートの両端に移動し、ネジを締めて固定します。
- ロールホルダーはシート幅より2～3mm程度あけて固定します。両端を強く押し付けた状態で固定すると、ロールが回転できずシートを送れない場合があります。



3 ロールストッパーをロックする。

- ロールストッパーレバーを本機後側に押し、ロックします。
- ロールストッパーは、ロールシートを引き出したときに、シートが回転するのを防ぎます。



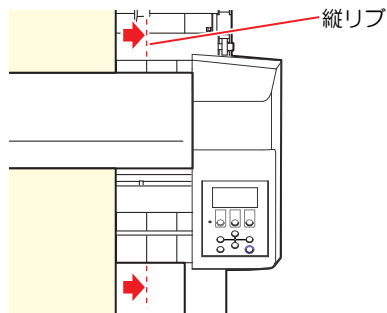
4 ロールシートをロールバーに乗せる。

- シートの向きにご注意ください。


5 クランプレバーを奥に倒してピンチローラーを上げる。

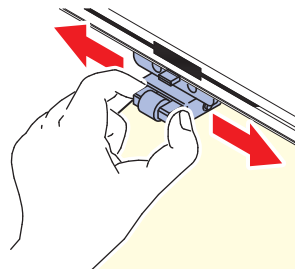
6 シートをプラテンに通す。

- シートをピンチローラーとグリットローラーの間に挿し込みます。
- シートの右端をプラテンの縦リブを目安にセットします。



7 シート幅に合わせてピンチローラーを移動する。

-  「ピンチローラーとグリットローラー」 (P. 28)
- ピンチローラーは、シートの端から5mm以上内側に移動してください。シートフィード中にシートが外れる原因になります。



8 両端のクランプを強モードに設定する。

-  「クランプの強/弱モードを設定する」 (P. 57)

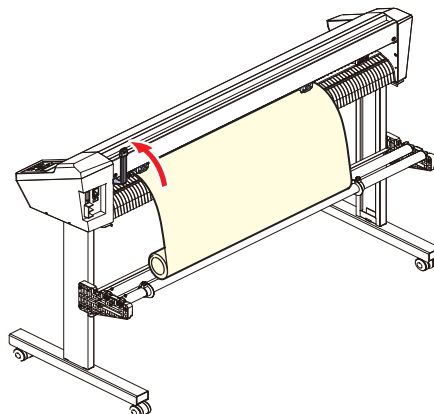
9 ピンチローラーを3つお使いの場合、使用するシートに合わせて、真ん中のクランプを強モード/弱モードに切り替える。

-  「クランプの強/弱モードを設定する」 (P. 57)

10 シートをピンと引っ張り、たるみを除く。

11 シートがたるみなくセットできていることを確認してから、クランプレバーを手前に起こす。

- 電源が入っている場合、吸着ファンが回り、ロールシートを吸着します。
- 電源が入ってない場合、吸着ファンが回らないため、シートがゆがまないように左手で押さえながら、クランプレバーを手前に起こします。



12 ピンチローラーが等間隔になっていることを確認する。

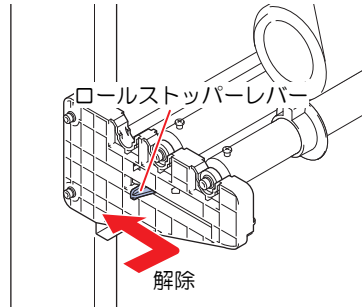
- ピンチローラーとグリットローラーで、シートを保持している状態にします。



- 等間隔にセットできないときは、はじめからやり直してください。

13 ロールストッパーを解除する

- ロールストッパーレバーを押しながら本機前側に引きます。

**14** ◀または▶を押して[ロール]を選択する

- シート検出について 「シート検出について」 (P. 45)
- ▶ : ロールシートを装置後側にセットした場合
- ▶ : ロールシートを装置前側にセットした場合

- 重要!**
- [FEED]キーを押すと、シート検出の前にピンチローラー数の選択画面が表示されます。ピンチローラーを選択した後にシート検出を行います。
 - ここで設定したピンチローラーの数は、[セットイ]-[ピンチローラ]メニューで選択したピンチローラー数よりも優先されます。

15 ▶▶を押して使用するピンチローラー数を選択する。

- [ローラ スウ センタク]を[オン]に設定してある場合、使用するピンチローラー数を選択します。 「ピンチローラーの使用個数を設定する」 (P. 56)

16 シートの検出を開始する。

- [ステギリ]を[オン]に設定してある場合、シート検出終了後に捨て切り動作を実行します。 「捨て切り」 (P. 140)

17 [フィード]を実行して、使用する長さのシートを引き出す。 「シートフィード」 (P. 119)

- ロールシートを使用する前に、あらかじめ使用する長さ分のシートを引き出し余裕を持たせておいてください。シートを送り出すことで、カット時のシートずれを小さくするとともに、事前にシートずれがないか確認できます。

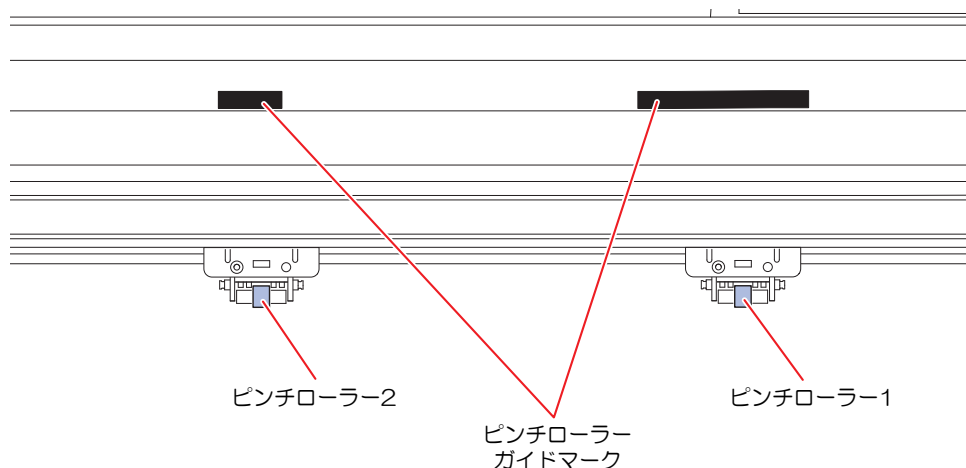
ピンチローラーの位置/個数とクランプの設定について**ピンチローラーを移動する**

セットするシートの幅に合わせ、ピンチローラーを適切なグリットローラー上に手動で移動します。必ず、クランプレバーを奥に倒して、ピンチローラーとグリットローラーを離れた状態でピンチローラーを移動してください。

ピンチローラーの移動範囲は以下の通りです。ピンチローラーをピンチローラーガイドマークの範囲内で動かして使用してください。

ピンチローラー数の設定等については🔗「ピンチローラーの使用個数を設定する」(P. 56)をご覧ください。

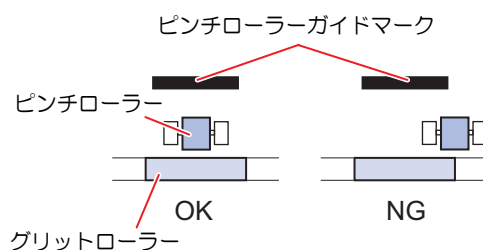
シートを押さえる力については🔗「クランプ」(P. 28)をご覧ください。



- 回転しているグリットローラーに触れないでください。皮膚が削れたり、グリットローラーとプラテンに挟まれてケガをするおそれがあります。



- ピンチローラーをグリットローラーから外れた位置やずれた位置にセットしないでください。適正な位置にセットしていないと、エラーになりシート検出を正しく行うことができません。



- 本機を使用しないときはクランプレバーを奥に倒して、ピンチローラーとグリットローラーを離しておいてください。ピンチローラーを下げたまま長時間放置すると、ピンチローラーが変形する原因になります。ピンチローラーが変形すると、シートを正常にフィードできなくなるおそれがあります。

ピンチローラーの使用個数を設定する

使用するツールやシートに合わせて、シートを挟む圧力や使用個数を設定します。ピンチローラー圧が適正でないと、シートが斜行したり、シートにピンチローラーの跡が残ってしまうおそれがあります。

ピンチローラーの位置については🔗「ピンチローラーとグリットローラー」(P. 28)をご覧ください。



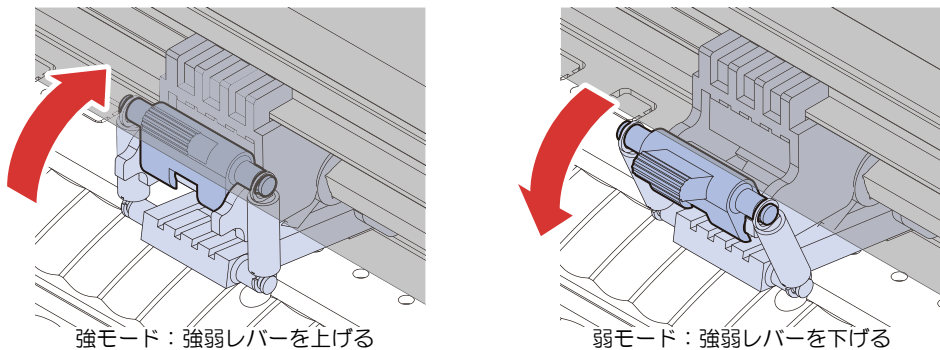
- [ピンチローラ スウ]を”2”に設定し、[ローラ スウセンタク]を”オフ”に設定した場合、シート検出時にピンチローラーを2個しか検出しません。
- 幅広のシートを使用する場合、シートにローラーの跡を残さないためにピンチローラー数を制限して使用することがあります。その際は、シート駆動の精度が低下するおそれがあるため、カット速度、アップスピードを十分に下げるか、[シートセッテイ]の設定値を”オモイ”に設定して駆動速度を制限してください。

- 1 ローカルモードで[FUNCTION]キーを押す。
- 2 ▲▼で[セッテイ]を選択して[ENTER/HOLD]キーを押す。
- 3 ▲▼を押して[ピンチローラ]を選択して[ENTER/HOLD]キーを押す。

- 4 ▲▼を押して検出するピンチローラー数を選択して[ENTER/HOLD]キーを押す。
 - ・ピンチローラー数: 2, 3
- 5 ▲▼を押して[ローラスウセンタク]の設定を選択して[ENTER/HOLD]キーを押す。
 - ・設定値: オン / オフ
 - ・シート検出時にピンチローラー数を選択する画面を表示させる場合は"オン"を選択します。
- 6 [END]キーを数回押して終了する。

クランプの強/弱モードを設定する

シートを押さえる力を、強弱レバーで強モードまたは弱モードに変えることができます。使用するシートに合わせてクランプの強/弱モードを選んでください。



- ・ 両端のクランプは、必ず強モードにセットしてご使用ください。クランプのモードが違っていると、シートずれの原因になります。
- ・ ピンチローラーの位置を決めたらクランプの強/弱モードを設定します。

強弱レバー	用途
強モード	塩ビシートのカット 厚紙(70 kgまたは81g/m ² 以上)を使用する場合
弱モード	ピンチローラーの押さえ跡を小さくしたい場合

重要! ・ 弱モードの場合、シートの種類や送り量・シート幅により、シートがずれる場合があります。

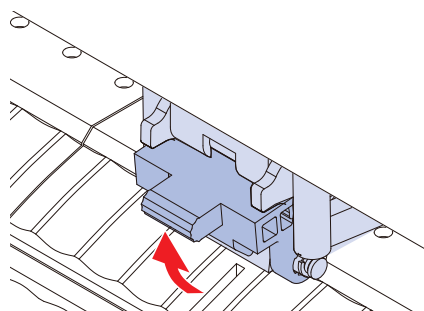
● センタークランプのオン/オフの切り替え

センタークランプをオフにすると真ん中のピンチローラーを浮かして使用することができます。真ん中のピンチローラーを浮かしておくと以下の効果が得られます。

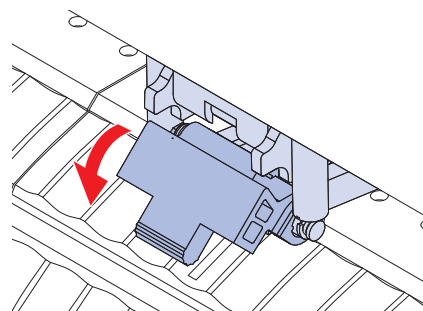
- ・ シートに跡が残らない。
- ・ シートの浮きを防止する。

使用する用途に合わせてセンタークランプをオン/オフしてください。

センタークランプのオン/オフは、必ずクランプレバーを奥に倒してピンチローラーを上げた状態で行ってください。



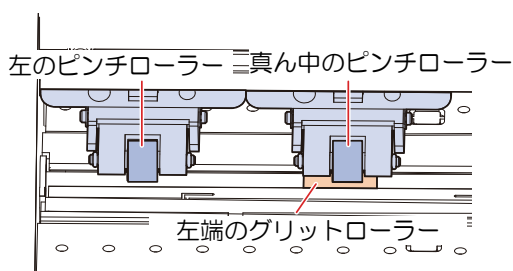
センタークランプをオン：ピンチローラーを浮かせる



センタークランプをオフ：ピンチローラーを下げる

シートを本機の最大幅で使用したい場合は、必ずピンチローラーを3つ使用してください。真ん中のピンチローラーは必要に応じてセンタークランプをオン/オフしてください。

右ピンチローラーと真ん中のピンチローラーの2つだけを使用すると、下図のように真ん中のピンチローラーが左グリットローラーの左端まで届かないため、シートを最大幅で使用することができません。



- ピンチローラーを3つ使用する場合、センタークランプのオン/オフに関わらず、ピンチローラー数を"3"に設定してください。

2.3 ツールを取り付ける

以下のツールを使用することができます。

- カッター（カット専用）
シートにプリントした画像をカットしたり、カットिंगシートを使って切り文字したりするときに使用します。
☞ 「カッターを使う」（P. 59）
- ペン（水性ボールペン）
試し書きをするときやトンボ調整するときなどに使用します。ボールペンの替え芯とボールペンを使用することができます。
☞ 「ペンを使う」（P. 63）
- 罫引きツール
コートボール紙に罫引きしたい場合に使用します。
☞ 「罫引きツールを使う」（P. 66）

カッターを使う

カッターホルダーにカッターを取り付ける

カッターを落として本機の隙間に入らないように注意してください。シートなどの上で交換すると、カッター刃が落ちたときに拾いやすくなります。



- カッターの刃先を触らないでください。ケガをするおそれがあります。
- カットングホルダーは振らないでください。刃先が飛び出すおそれがあります。



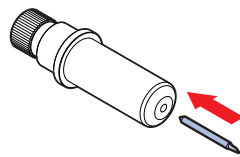
- 子供が立ち入るおそれのある場所に保管しないでください。



- 廃棄するときは、産業廃棄物処理業者、または関連法規、および地方自治体の条例にしたがって処理してください。

1 ピンセットなどを使って、カッターホルダーにカッターを挿し込む。

- カッターの向きを確認してから奥に突き当たるまで差し込んでください。

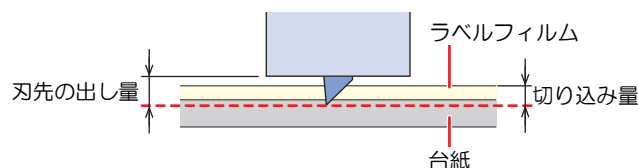


- 刃を交換したい場合は☞ 「カッターの交換」（P. 147）を参照してください。

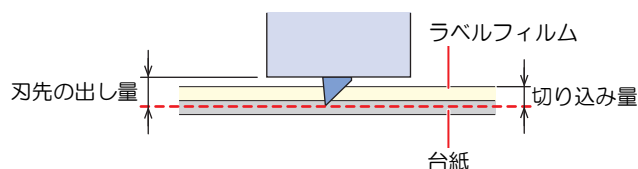
刃先の出し量を調整する

使用するカッターやシートの種類に応じてカッターの刃先の出し量（0.2～0.5mm）を調整します。

- ラベルフィルムより、台紙が厚い場合：（ラベルフィルムの厚さ+台紙の厚さ）/2程度。



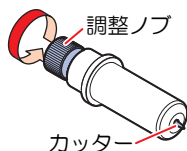
- ラベルフィルムより、台紙が薄い場合：ラベルフィルムを切り抜く程度。



- オプションの刃先調整器を使用すると、正確に刃先の出し量を調整することができます。
品番：OPT-C0066 ”刃先調整器（偏芯カッター用）”

1 調整ノブを回して、刃先の出し量を調整する。

- 図の矢印方向に調整ノブを回すと刃が出ます。（1周：0.5mm）

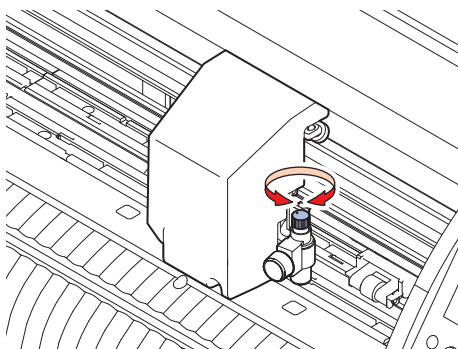


2 切れ具合を確認する。

- 台紙にカッター跡が若干付く程度に、圧力を調整してください。刃先を出しすぎると、本機を傷付けるおそれがあります。
- 台紙の厚さがフィルムの厚さより薄く、正確なカット品質を得られない場合、刃先の出し量を変更すると良い結果が得られることがあります。
☞ 「ツール条件を設定する」 (P. 69)
☞ 「テストカットをする」 (P. 72)

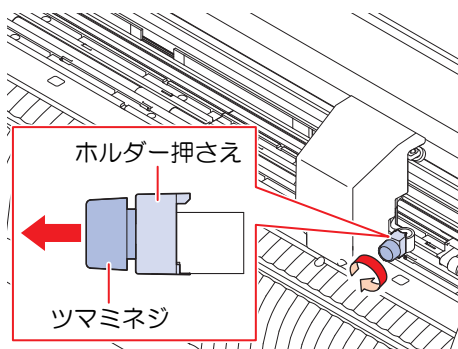


- ご購入時に添付されていたカッターホルダーは、ツールホルダーに取り付けたまま、刃先の出し量を調整できます。（調整ノブ1周：0.5mm）



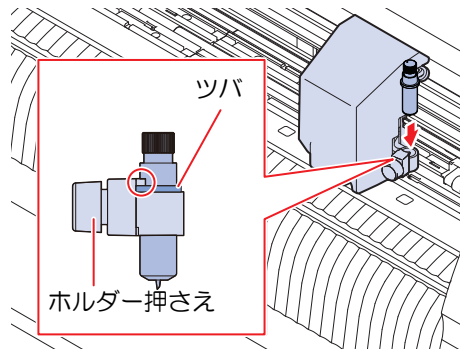
カッターホルダーを取り付ける

1 ツマミネジを回して、ホルダー押さえを緩める。



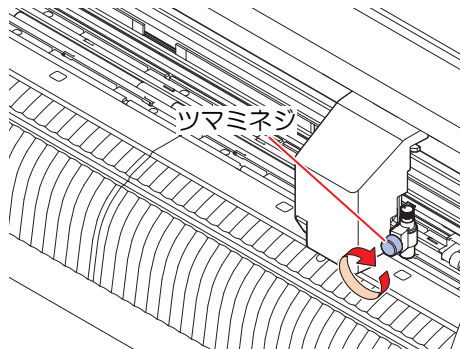
2 カッターホルダーをツールホルダーに挿し込む。

- (1) カッターホルダーのツバを押し当てる。
- (2) カッターホルダーのツバを挟む。



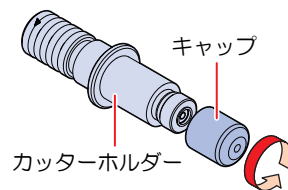
3 カッターホルダーを固定する。

- ツマミネジを回して、ホルダー押さえを固定する。
- 固定が緩いと、品質が低下するおそれがあります。

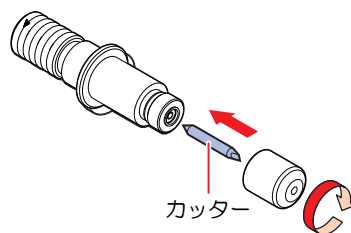


カッターホルダー(SPA-0090)にカッターを取り付ける(サプライ)

- 1 カッターホルダーのキャップを外す。
 - 矢印方向にネジを回すと外れます。



- 2 カッターホルダーにカッターを挿し込む。
 - ピンセットなどを使って、カッターを挿し込んでください。

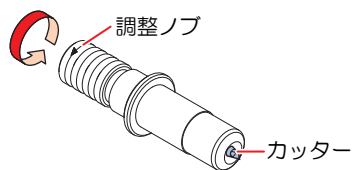


- 3 矢印の方向に回して、キャップを固定する。

刃先の出し量を調整する

1 調整ノブを回して、刃先の出し量を調整する。

- 図の矢印方向に調整ノブを回すと刃が出ます。（1周：0.5mm）

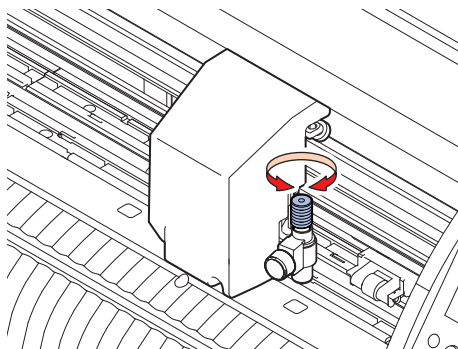


2 切れ具合を確認する。

- 台紙にカッター跡が若干付く程度に、圧力を調整してください。刃先を出しすぎると、本機を傷付けるおそれがあります。
[☞ 「ツール条件を設定する」 \(P. 69\)](#)
[☞ 「テストカットをする」 \(P. 72\)](#)



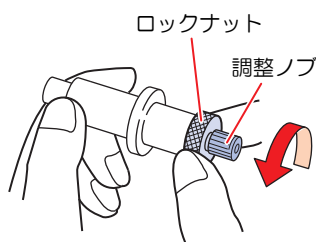
- カッターホルダーをツールホルダーに取り付けたまま、刃先の出し量を調整できます。（調整ノブ1周：0.5mm）



カッターホルダー(SPA-0001)にカッターを取り付ける(サプライ)

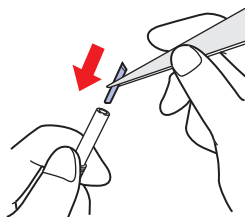
1 カッターホルダーのロックナットを緩めて、調整ノブを抜く。

- 矢印方向にネジを回すと緩みます。

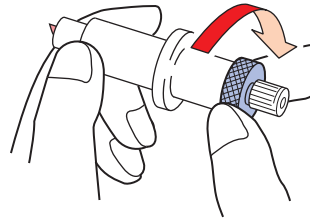


2 調整ノブにカッターを挿し込む。

- ピンセットなどを使って、カッターを挿し込んでください。

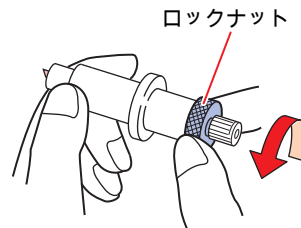


- 3 矢印の方向に回して、ロックナットを固定する。

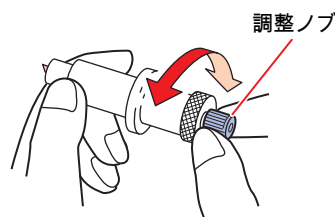


刃先の出し量を調整する

- 1 カッターホルダーのロックナットを緩める。



- 2 調整ノブを回して、刃先の出し量を調整する。



- 3 矢印の方向に回して、ロックナットを固定する。

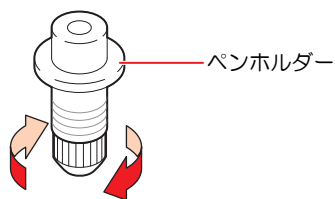


ペンを使う

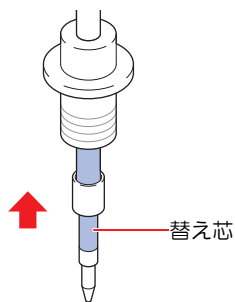
ペンホルダーに替え芯を取り付ける(標準)

替え芯の種類によって、画質が変わることがあります。
推奨品：SXR-5（三菱鉛筆株式会社）

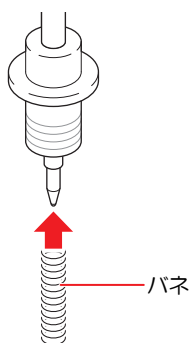
- 1 ペンホルダーのキャップを外す。
 - ・ 矢印方向にネジを回すと外れます。



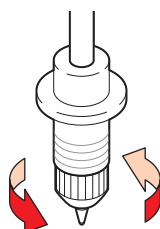
- 2 ペンホルダーに替え芯を挿し込む。
 - ・ ペンホルダーに突き当たるまで、替え芯を挿し込みます。



- 3 替え芯にバネを挿し込む。



- 4 矢印の方向に回して、キャップを固定する。

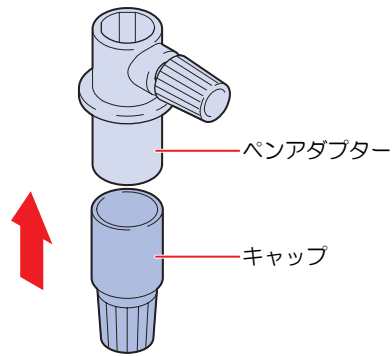


ペンアダプター(SPA-0169)にボールペンを取り付ける(サプライ)

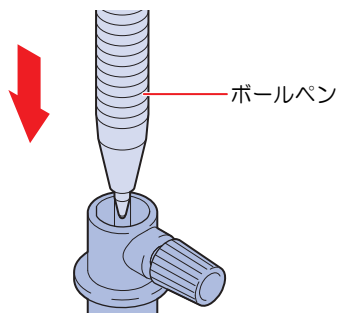
ペンアダプターを使用する場合は、直径8～9mmのペンをご使用ください。ボールペンの種類によって、画質が変わることがあります。
ボールペンは弊社サプライ品をお使いください。

1 ペンアダプターにキャップを付ける。

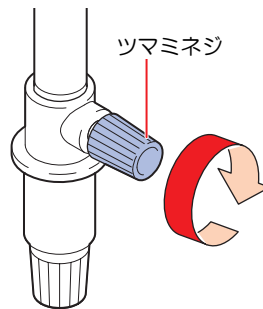
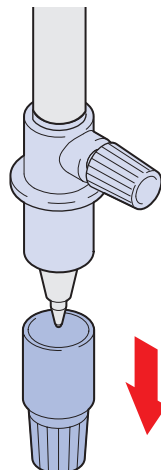
- キャップはペン先の高さを調整するために使用します。

**2** ペンアダプターにボールペンを挿し込む。

- キャップに突き当たるまで、ペン先を挿し込みます。

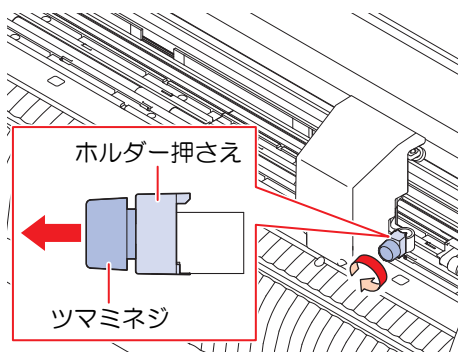
**3** ツマミネジを矢印の方向に回して、ペン先を固定する。

- ツマミネジを締めすぎないように注意してください。ボールペンが割れてしまうおそれがあります。

**4** キャップを外す。

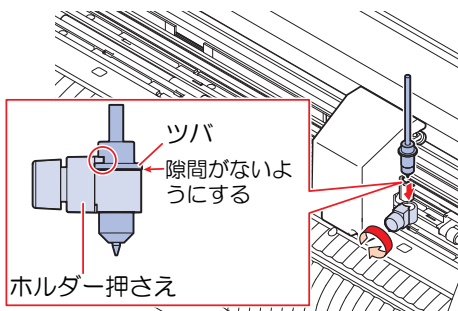
ペンを取り付ける

- 1 ツマミネジを回して、ホルダー押さえを緩める。



- 2 ペンホルダー、もしくはペンアダプターをツールホルダーに挿し込む。

- (1) ツールホルダーにペンホルダー、もしくはペンアダプターのツバを押し当てる。
 - ペンアダプターの場合、ツマミネジが邪魔にならない方向にセットしてください。
- (2) ホルダー押さえでペンホルダー、もしくはペンアダプターのツバを挟む。



- 3 ペンホルダー、もしくはペンアダプターを固定する。

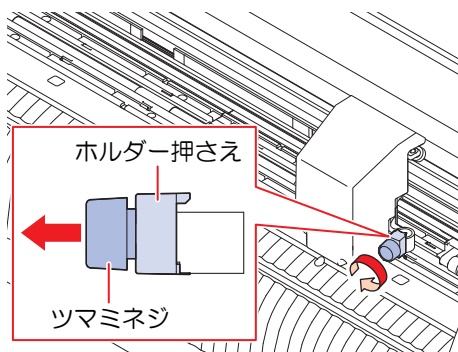
- ツマミネジを回して、ホルダー押さえを固定する。
- 固定が緩いと、品質低下の原因になります。

罫引きツールを使う

必ずオプションの台紙テーブル、Cutting台紙を使用して罫引きしてください。☞ 「台紙テーブル、Cutting台紙」 (P. 152)

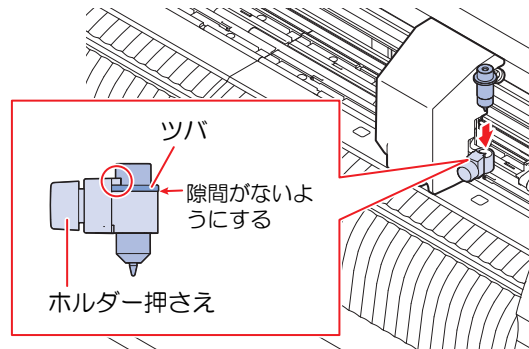
罫引きツールを取り付ける

- 1 ツマミネジを回して、ホルダー押さえを緩める。



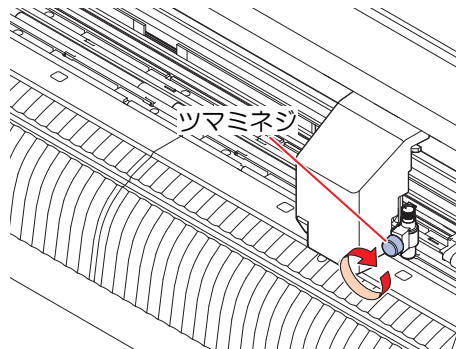
2 罫引きツールをツールホルダーに挿し込む。

- (1) 罫引きツールのツバを押し当てる。
- (2) 罫引きツールのツバを挟む。



3 罫引きツールを固定する。

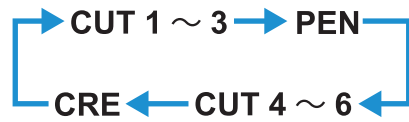
- ・ ツマミネジを回して、ホルダー押さえを固定する。
- ・ 固定が緩いと、品質が低下するおそれがあります。



2.4 ツール条件を選択する

カット(作図)をする前に、使用するシートやツールの種類に合わせてツール条件を選択してください。

- 1 ローカルモード画面で[TOOL]キーを押す。
- 2 [TOOL]キーを押して、使用するツール条件を選択する。
 - [TOOL]キーを押すたびに以下の表のようにツール条件が切り替わります。



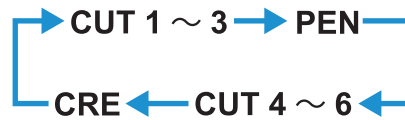
2.5 ツール条件を設定する

お使いになるシートやツールの種類に合わせて、カット速度や圧力などを設定します。

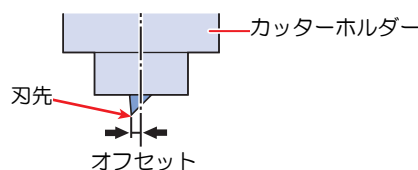
	ツール	設定項目			
		SPEED	PRESS	OFFSET	HALF
カット	CUT1 ~ 6	カット速度	カット圧力	オフセット値	ハーフカット
作図	PEN	作図速度	ペン圧力	-	-
罫引き*1	CRE	速度	圧力	-	-

*1. 罫引きツールはオプションです。☞ 「罫引きツールを使う」 (P. 66)

- 1 ローカルモード画面で[TOOL]キーを押す。
- 2 [TOOL]キーを押して、使用するツール条件を選択する。
 - [TOOL]キーを押すたびに以下の順でツール条件が切り替わります。



- 3 ▲▼を押して速度(SPEED)を設定する。
 - カットまたはペン書きするときのツールが移動する速度を設定します。
 - 1 ~ 10 cm/s (1 cm/sステップで設定可能)
 - 15 ~ 70 cm/s (5 cm/sステップで設定可能)
 - 73 cm/s
- 4 ▶を押す。
 - カーソルが圧力(PRESS)に移動します。
- 5 ▲▼を押して圧力(PRESS)を設定する。
 - カットまたはペン書きするときの圧力を設定します。
 - カット、罫引き: 10g~550g
 - ペン: 10 ~ 150g
 - 10 ~ 20g (2gステップで設定可能)
 - 25 ~ 100g (5gステップで設定可能)
 - 110 ~ 550g (10gステップで設定可能)
- 6 ▶を押す。(カットの場合のみ)
 - カーソルがOFFSETに移動します。
- 7 ▲▼を押してオフセット(OFFSET)を設定する。(カットの場合のみ)
 - カッターホルダーの中心から刃先までの距離を設定します。
 - "0"を設定した場合LCDには表示されません。
 - 0 (0.00)~ 250 (2.50 mm) (0.05 mm ステップで設定可能)

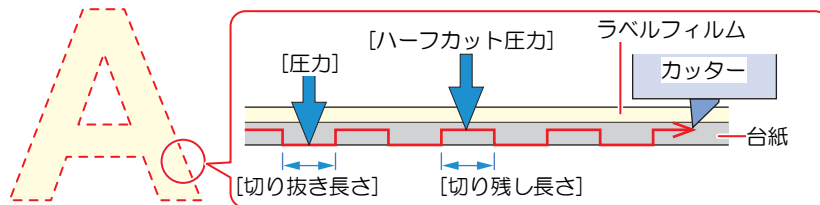


8 ➡を押す。(カットの場合のみ)

- カーソルがハーフカット設定(HALF)に移動します。

9 ⒶⓇを押してハーフカットのオン/オフを設定する。(カットの場合のみ)

- ハーフカットをオンにすると、台紙を切り抜かずに点線でカットします。オンを選択した場合、以下の項目を設定します。



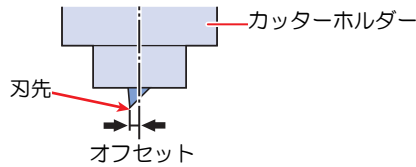
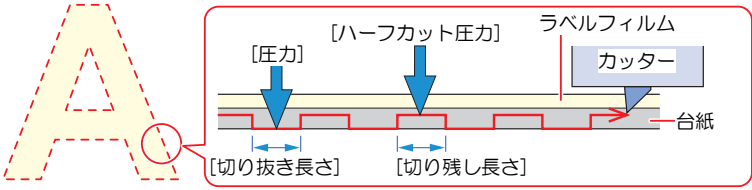
- ➡を押す。
 - カーソルがハーフカット圧力 (H-PRES)に移動します。
- ⒶⓇを押してハーフカット圧力を設定する。
 - ハーフカットをするときの、切り残り部分の圧力を設定します。
 - 0 ~ 300g (5g ステップで設定可能)
- ➡を押す。
 - カーソルが切り残り長さ (H-LENG)に移動します。
- ⒶⓇを押して切り残り長さを設定する。
 - ハーフカットをするときの、切り残り長さを設定します。
 - 0.1 ~ 5.0 mm (0.1 mmステップで設定可能)
- ➡を押す。
 - カーソルが切り抜き長さ (C-LENG)に移動します。
- ⒶⓇを押して切り抜く長さを設定する。
 - ハーフカットをするときの、切り抜く長さを設定します。
 - 5 ~ 150 mm
5 ~ 20 mm (1 mmステップで設定可能)
20 ~ 150 mm (5 mmステップで設定可能)

10 [ENTER/HOLD]キーを押す。

- 設定内容が登録されローカルモードに戻ります。
- 設定した値は、電源を切っても保存されています。

● 設定項目一覧

項目	表示	ツール	設定値	増減ステップ	概要
ツール	TOOL	カッター / ペン / 罫引き *1	CUT1 ~ 6 / PEN / CRE	<ul style="list-style-type: none"> ツール条件は以下の通りに切り替わります。 	
速度	SPEED	カッター / ペン / 罫引き *1	1 ~ 10 cm/s	1cm/s	<ul style="list-style-type: none"> カットング / 罫引き / ペン書きするときの速度を設定します。
			15 ~ 73 cm/s	5cm/s	

項目	表示	ツール	設定値	増減ステップ	概要
圧力	PRES S	カッター / 罫引き*1	10g ~ 550g	2g(10 ~ 20g) 5g(25 ~ 100g)	<ul style="list-style-type: none"> カッティング / 罫引き / ペン書きするときの圧力を設定します。 ハーフカットするときにも、圧力設定が必要です。
		ペン	10 ~ 150g	10g(110 ~ 550g)	
オフセット	OFFSE T	カッター	0 (0.00) ~ 250 (2.50mm)	0.05mm	<ul style="list-style-type: none"> カッターホルダーの中心から、刃先までの距離を設定します。 
ハーフカット	HALF	カッター	ON / OFF	<ul style="list-style-type: none"> 台紙を切り抜かずに点線でカットします。  <ul style="list-style-type: none"> ハーフカットの設定をONにすると、以下の3項目が表示されます。以下の3項目とカット条件下の圧力を設定してください。 	<ul style="list-style-type: none"> 切り残す部分の圧力を設定します。
ハーフカット圧力	H-PRES	カッター	0 ~ 300g	5g	
切り残り長さ	H-LENG	カッター	0.1 ~ 5.0mm	0.1mm	<ul style="list-style-type: none"> 切り残す長さを設定します。
切り抜き長さ	C-LENG	カッター	5 ~ 150mm	1mm (5 ~ 20mm) 5 mm(20 ~ 150mm)	<ul style="list-style-type: none"> 切り抜く長さを設定します。

*1. 罫引きツールはオプションです。🔗 「罫引きツールを使う」 (P. 66)

2.6 テストカットをする

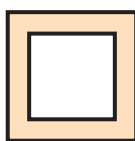
試し切りをして、ツール条件の設定が適切かどうかを確認します。

磨耗などによってカッター刃の切れ味が悪くなってきたときは、圧力を上げるとカットできることがあります。これは、あくまで暫定的な措置です。品質を維持する上でも、カッター刃の交換を推奨します。

1 ローカルモード画面で[FUNCTION]キーを押し[セイホウケイ]を選択する。

2 [ENTER/HOLD]キーを押す。

- テストカットが開始されます。
- カット終了後、カットの結果を確認しやすいように、ヘッドまたはシートが自動的に移動します。（シートがリアセットのときはシートが繰り出され、フロントセットのときはヘッドが横方向に移動します。）
移動（フィード）に関しては、[セッテイ]>[フィードオプション]>[カクニンフィード]よりON（有効）/OFF（無効）切り替えが可能です。☞ 「フィードに関する設定 [フィードオプション]」（P. 120）




3 テストカットの結果を確認し、以下の表を参考にしてカット条件を変更する。

テストカットの結果	原因	対処
切れていない部分がある	<ul style="list-style-type: none"> • 速度が速すぎるため、刃先が浮き上がっている。 	<ul style="list-style-type: none"> • [速度]を遅くする。 ☞ 「ツール条件を設定する」（P. 69） • ツールホルダーのツマミを締める。 ☞ 「カッターホルダーを取り付ける」（P. 60）
シートの台紙が切れている	<ul style="list-style-type: none"> • 圧力が高い。 	<ul style="list-style-type: none"> • [圧力]を弱くする。 ☞ 「ツール条件を設定する」（P. 69）
	<ul style="list-style-type: none"> • 刃先の出し量が大きい。 	<ul style="list-style-type: none"> • 刃先の出し量を少なく調節する。 ☞ 「刃先の出し量を調整する」（P. 59）
角が丸い	<ul style="list-style-type: none"> • カッターホルダーの中心から、刃先までの距離が合っていない。 	<ul style="list-style-type: none"> • お使いのカッターに合わせて、[オフセット]の値を調節する。 ☞ 「ツール条件を設定する」（P. 69）
角がめくれている	以下の2つ以上の項目が該当している。	
	<ul style="list-style-type: none"> • 刃先の出し量が大きい。 	<ul style="list-style-type: none"> • 刃先の出し量を少なく調節する。 ☞ 「刃先の出し量を調整する」（P. 59）
	<ul style="list-style-type: none"> • 圧力が高い。 	<ul style="list-style-type: none"> • [圧力]を弱くする。 ☞ 「ツール条件を設定する」（P. 69）
	<ul style="list-style-type: none"> • [ホセイアツオフセット]の値が大きい。 	<ul style="list-style-type: none"> • [ホセイアツオフセット]の値を小さくする。 ☞ 「補正圧オフセット」（P. 140）




4 [バックフィード: ENTER]と表示されたら[ENTER/HOLD]キーを押す。

- ヘッドが移動前の位置に移動し、ローカルモードに戻ります。

2.7 データをカットする

データをカットするためにはカuttingソフトウェアが必要です。カuttingソフトウェアについては
 「カuttingソフトウェアとプロッタードライバをインストールする」 (P. 20) をご覧ください。

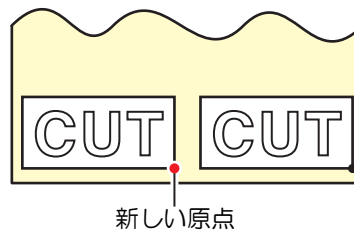
事前に確認してください

- ピンチローラーの位置を調整していますか?  「ピンチローラーとグリットローラー」 (P. 28)
- シートをセットしていますか?  「シートをセットする」 (P. 44)
- ピンチローラー数を設定していますか?  「ピンチローラーの使用個数を設定する」 (P. 56)

原点を設定する

カutting開始位置を設定します。ここで設定した原点は、お使いのカuttingソフトウェアの原点になります。

同じデータをカuttingする場合は、原点を変更してください。変更しないと、前回と同じ位置でカuttingします。



- 1 ローカルモードで▲▼◀▶を押して、変更したい位置に原点を合わせる。
 - [TOOL]キーを押すたびに、ツールがアップ/ダウンします。ツールがダウンした位置を確認しながら正確な位置に移動してください。
- 2 [ENTER/HOLD]キーを押す。
 - 原点が設定されます。
 - 有効カuttingエリアが表示された後、ツール条件が表示されます。



- シートセンサーを無効にしている場合、または、シート前端検出がされていない状態でキャリッジがシートセンサー上にある場合、シートが落ちることがあります。ご注意ください。

カuttingを開始する

- 1 [REMOTE]キーを押す。
 - リモートモードになります。
- 2 ホストコンピューターからカuttingデータを送信する。
 - カuttingが開始されます。
 - ディスプレイに、データの残容量が表示されます。



- 詳しくは、お使いのカutting用ソフトウェアの取扱説明書をご覧ください。



- 万が一、カuttingの途中でシートが外れてしまった場合は、速やかに電源を切ってください。シートが外れたままカuttingを続けると、本機を傷つけるおそれがあります。

カットを一時停止する

1 カutting中に[REMOTE]キーを押す。

- カuttingを一時停止します。
- コンピューターからデータを送信している場合は、コンピューター側でデータ送信を一時停止します。

2 [REMOTE]キーを押す。

- カuttingを再開します。



- 一時停止中に動作を伴う機能、またはコマンド座標系に影響する操作を実行すると、エラーメッセージが表示されます。エラーメッセージが表示された場合は、カuttingを終了させるか、データクリアでカuttingを中止してください。☞ 「カuttingを中止する(データクリアする)」 (P. 75)

カuttingを中止する(データクリアする)



- データクリアしない場合、リモートモードに戻したときに受信済みのデータをカuttingします。
- データクリアを実行し、リモートモードにしてデータを受信すると、新しいデータをカuttingします。
- データクリアは、データ送信途中で行わないでください。

1 データ受信途中でないことを確認する。

- 画面右上の受信データ量が増えていないことを確認してください。



- データ受信中はデータクリアを行わないでください。

2 [REMOTE]キーを押す。

- カuttingを一時停止します。

3 [FUNCTION]キーを押す。

4 ▲▼で[データクリア]を選択して[ENTER/HOLD]キーを押す。

- データがクリアされます。

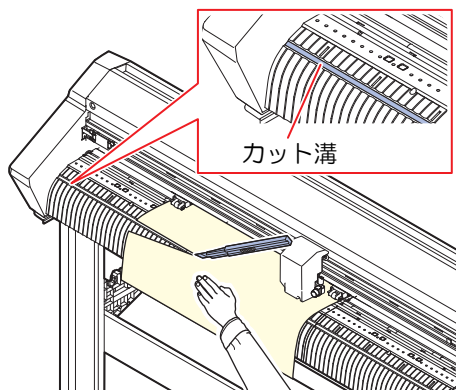


- データクリア実行後も、受信したデータは受信バッファ内に残っています。枚数切り機能で繰り返しカuttingできます。

キャリッジを退避させる

カutting終了後、キャリッジはプラテン上に残っています。カutting結果を確認したり新しいシートをセットしたりするときは、クランプレバーを奥に倒し、手でキャリッジをプラテン上から退避させてください。

2.8 シートを切り離す(手動カット)



- 1** シートを手で押さえる。
 - カットするときにシートが浮かないよう、しっかりと押さえてください。
- 2** シートをカットする。
 - プラテン上のカット溝でカッターナイフなどを用いてシートをカットします。

第3章 トンボ付きデータをカッティング してみる



この章では...

トンボの作成条件や基本の情報について説明しています。

トンボ付きデータのカッティングの流れ.....	78	トンボ検出条件を設定する	85
トンボを作成する.....	80	トンボ検出設定項目について	85
トンボについて.....	80	トンボを検出する.....	89
トンボのサイズ.....	81	ライトポインターを使用したシートの傾き確	
トンボとトンボの間隔	82	認	89
トンボの読み取り範囲	82	フルオートでトンボを検出する.....	90
トンボ周辺のプリント禁止エリア	83	セミオートでトンボを検出する.....	93
トンボ検出に関する注意事項	84	シート検出後に自動でトンボを検出する ...	95
		IDカットの流れ	97

3.1 トンボ付きデータのカッティングの流れ

シールなどにしたい画像に「トンボ」を付けてプリントしておく、トンボ位置を検出してシートをカットすることができます。

1. トンボ付きデータを作成する

☞ 「トンボを作成する」 (P. 80)

本機では以下の2種類のトンボを検出することができます。

トンボ形状	
タイプ1	タイプ2

2. トンボ付きプリントデータをプリントする

3. カッティングの準備をする

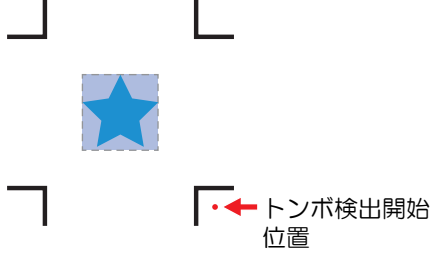
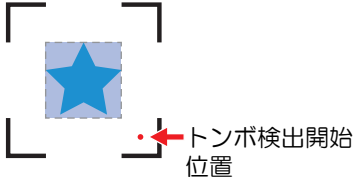
☞ 「カットの流れ」 (P. 42) (手順1~8)

4. トンボの検出条件を設定する

☞ 「トンボ検出条件を設定する」 (P. 85)

5. トンボを検出する

☞ 「トンボを検出する」 (P. 89)

トンボ形状	
タイプ1	タイプ2
	

6. データをカットする

☞ 「データをカットする」 (P. 74)

7. シートを裁断する

☞ 「シートを切り離す(手動カット)」 (P. 76)

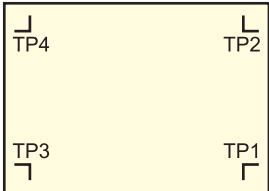
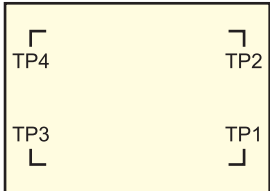
3.2 トンボを作成する

画像データに"トンボ"を付けてプリントしておけば、精度の高い品質でカットすることができます。トンボには、いくつかの制限事項がありますので、以下の内容をよくご覧になってトンボを作成してください。

本機では、裁ち落としトンボは使用できません。

トンボについて

本機では、以下の2種類のトンボを使用することができます。

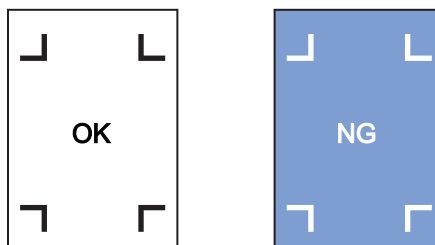
トンボ形状	
タイプ1	タイプ2
	



- 台形補正をする場合、トンボ4（TP4）を使用します。トンボ4を読み飛ばすこともできますが、カッティングの精度が低くなります。
台形補正：シート左右端のフィード量の差を補正する

シートとトンボの色

シートは白地、トンボの色は黒を推奨します。それ以外の色の場合、トンボを検出できないおそれがあります。



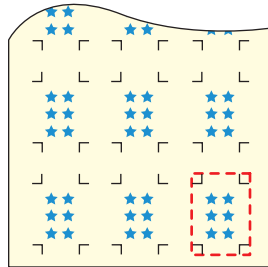
トンボのにじみ

トンボは、にじみがないようにプリントしてください。トンボがにじんでいると、トンボ原点の誤検出やトンボを検出できないおそれがあります。

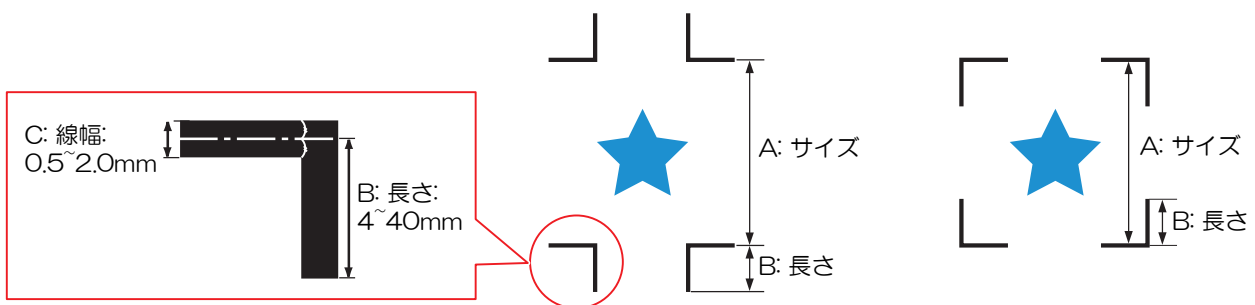


トンボのサイズ

推奨するトンボのサイズ (A) は、トンボを含めてA4 (210mm x 297mm) ~ A3 サイズ (297mm x 420mm) です。無駄な余白が少なくなり、効率よく図柄を配置することができます。それ以上の大きさの場合、シートのフィードに問題 (シートの蛇行など) が生じた場合、トンボを検出できないおそれがあります。



トンボの長さや線幅の目安



推奨するトンボの長さや線幅は、以下のとおりです。以下の範囲から外れた場合、トンボを検出できないおそれがあります。

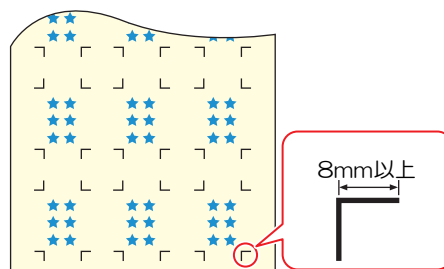
トンボの長さは、線幅のおよそ10倍以上を目安にしてください。

トンボのサイズ (A)	トンボの長さ (B)	トンボの線幅 (C)
~200 mm	4 mm ~	0.5 mm
201~500 mm	8 mm ~	
501~1,000 mm	15 mm ~	1.0 mm
1,001~2,000 mm	25 mm ~	
2,001 mm ~	35 ~ 40 mm	

- 弊社カッティング用ソフトウェアの機能"トンボの周りを塗りつぶす"を設定した場合、トンボ長さ (B) は10mm以上にしてください。

連続してトンボを配置するとき

トンボの長さ (B) を8mm以上にしてください。8mm未満のトンボを連続して読み取る場合、トンボを検出できないおそれがあります。



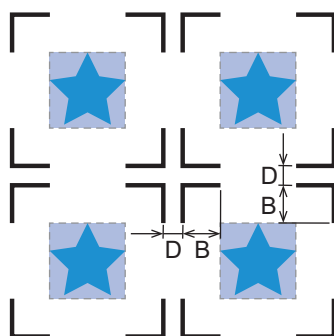
トンボとトンボの間隔

トンボとトンボの間隔 (D) は、以下のとおりです。Bはトンボの長さです。☞ 「連続してトンボを配置するとき」 (P. 81)

トンボ形状	
タイプ1	タイプ2
<p>トンボの間隔(D): トンボ長さ(B) x 2 ~ 1,000mm</p>	<p>トンボの間隔(D): 8 ~ 1,000mm</p>

● トンボ原点誤検出の例

- 以下の図はトンボとトンボの間隔 (D) が狭いので、トンボを検出できないおそれがあります。



トンボの読み取り範囲

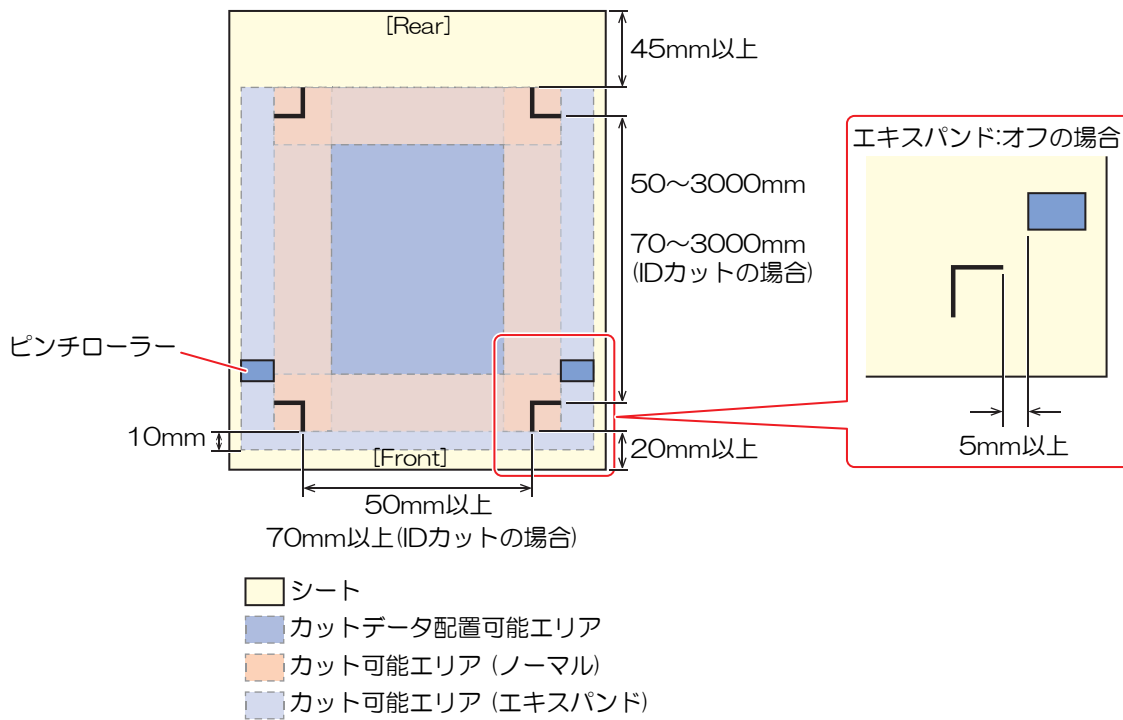
トンボを検出することができる範囲は、次の図のとおりです。余白が少ない場合、シート端をトンボと間違えてトンボを検出するおそれがあります。

エキスパンドをオフに設定しているとき、トンボとピンチローラー内側との距離を、トンボ形状がタイプ1の場合は5mm以上、タイプ2の場合はトンボの長さ以上にしてください。

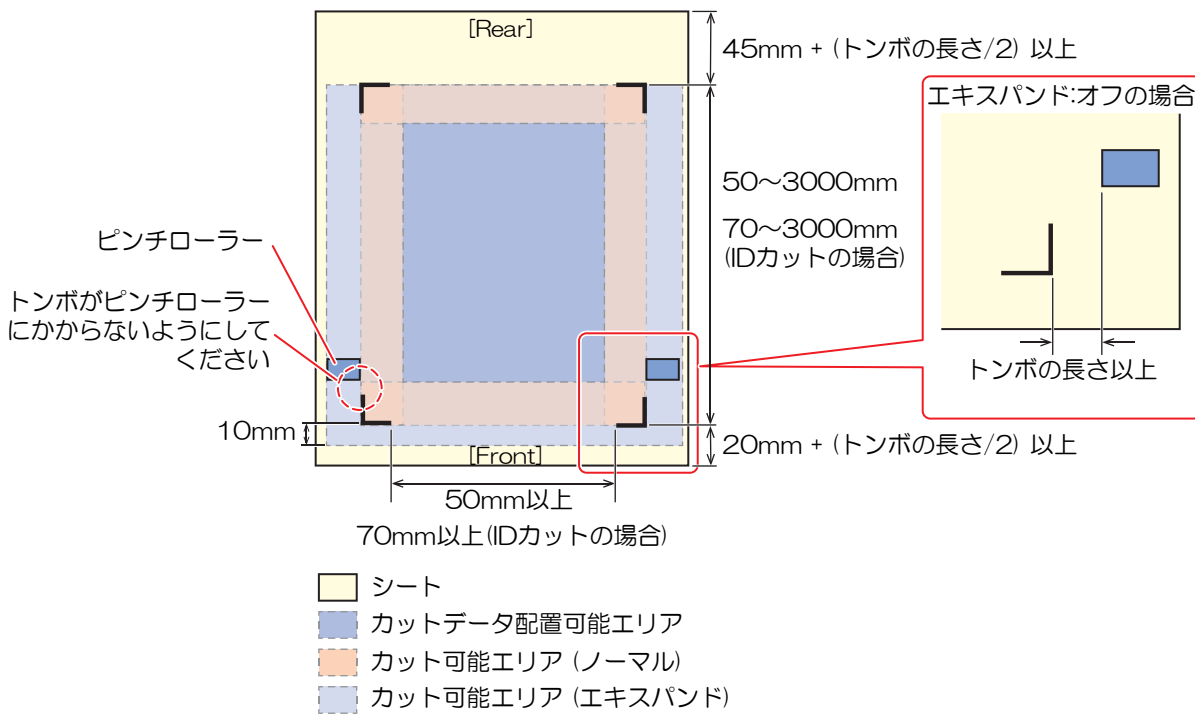
長尺シートを使用する場合、シートが蛇行してトンボとピンチローラー内側との距離が小さくなってしまうことがあります。長尺シートを使用する場合は、あらかじめ余白を多めにとっておくことをお勧めします。

- エキスパンド: ☞ 「カット範囲を広げる [エキスパンド]」 (P. 108)

● トンボ形状: タイプ1



● トンボ形状: タイプ2



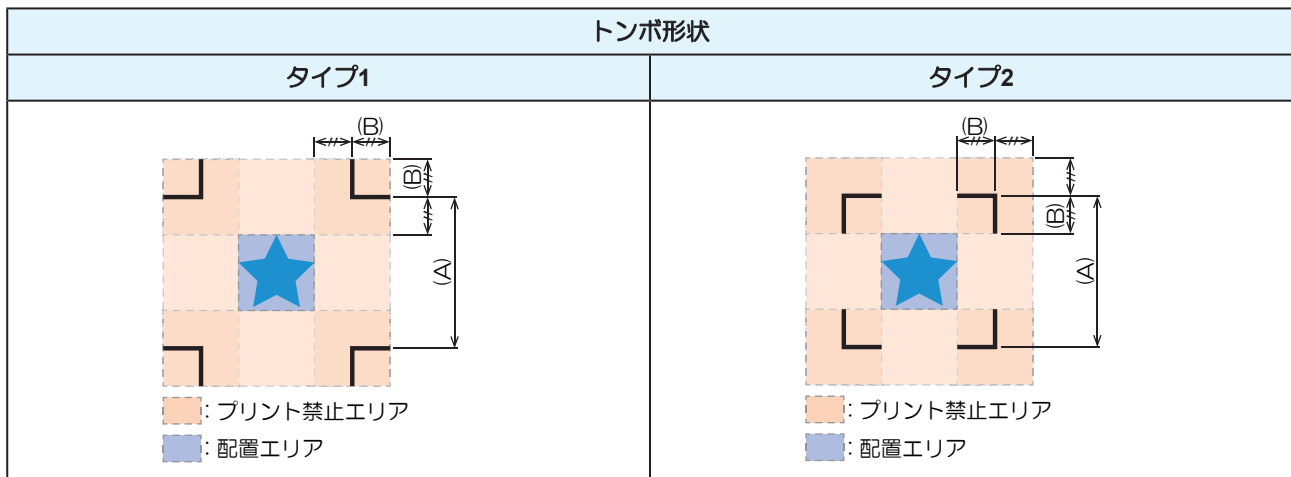
トンボを検出することができる範囲は、上図のとおりです。

● IDカットの場合

IDカットの詳細については「IDカットの流れ」(P. 97)とIDカットガイドをご覧ください。IDカットガイドは弊社公式サイトからダウンロードできます。(https://japan.mimaki.com/download/)

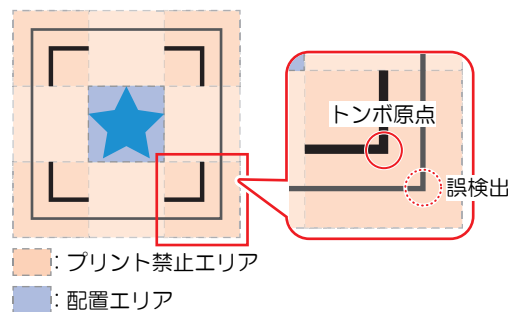
トンボ周辺のプリント禁止エリア

トンボ周辺はプリントしないでください。トンボ原点の誤検出やトンボを検出できないおそれがあります。



● トンボ原点誤検出の例

- 以下の図はプリント禁止エリアにプリントされているので、トンボではない場所を検出してしまおうおそれがあります。



トンボ検出に関する注意事項

- 印刷してあるトンボ間の長さでカットする長さを同一にするため、トンボ検出時に印刷したトンボ間の長さを入力します。[☞ 「スケール補正の設定\[スケールホセイ\]」 \(P. 85\)](#)
この時、距離補正は無効になり、トンボ間スケール補正が優先されます。
その後距離補正機能の値を変えると、トンボ間スケール補正は無効になります。
- クランプレバーを奥に倒してシートを外すと、シートの傾き補正、トンボ間スケール補正、原点位置がクリアされます。
- トンボを検出すると、TP1(コーナーの線分の中心位置)に原点が設定されます。
- ジョグキーで他の場所に原点を設定すると、その原点が有効になります。
- トンボの位置は、4点を結んだ時に長方形となるように配置してください。
不均等に配置した場合、カットにずれが生じる可能性があります。
- 回転機能が設定されていた場合、自動的に無効になります。

3.3 トンボ検出条件を設定する

- 1 ローカルモードで[FUNCTION]キーを押す。
- 2 ▲▼キーで[セッテイ]を選択して[ENTER/HOLD]キーを押す。
 - ・ 画面に“トンボ ケンシュツ”が表示されます。
- 3 [ENTER/HOLD]キーを押す。
 - ・ 画面に“トンボ ケンシュツ:オフ”が表示されます。
- 4 ▲▼キーでトンボ検出数を選択して[ENTER/HOLD]キーを押す。
 - ・ 設定値: オフ、1テン、2テンA、2テンB、3テン、4テン
 - ・ “オフ”を選択した場合はトンボ検出されません。[END]キーを数回押して終了してください。
- 5 [ENTER/HOLD]キーを押すと以下の項目の順にディスプレイに表示される。▲▼キーで設定値を選択し、[ENTER/HOLD]キーを押して設定値を確定する。
 - ・ スケール補正/ トンボのサイズ/ オフセットA/ オフセットB/ トンボの形状/A 方向の連続カット枚数/B 方向の連続カット枚数/ 高速リミット/ スキューチェック/ 検出モード/ センサーカンド/ 塗りつぶしトンボ/ データIDコード
 - ☞ 「トンボ検出設定項目について」 (P. 85)
- 6 終了するときは[END]キーを数回押す。

トンボ検出設定項目について

● トンボ検出点数の設定[トンボケンシュツ]

検出点数が多いほどカット精度が高くなります。



- ・ FineCut/Coat9を使用してカットする場合は“1テン”に設定してください。FineCut/Coat9で設定したトンボ検出点数が優先されます。

設定値	内容
オフ	トンボ検出しないでカットします。通常のシートをカットする場合に設定します。
1テン	トンボ1を検出し、原点設定だけを行います。
2テン A	トンボ1とトンボ2の2か所のトンボを検出し、傾き補正とシート送り方向のスケール補正を行います。
2テン B	トンボ1とトンボ3の2か所のトンボを検出し、傾き補正と幅方向のスケール補正を行います。
3テン	トンボ1から3の3か所のトンボを検出し、傾き補正とシート送り方向・幅方向のスケール補正を行います。
4テン	トンボ1から4の4か所のトンボを検出し、傾き補正と3テンのスケール補正に加えて台形補正を行います。

● スケール補正の設定[スケールホセイ]




- ・ FineCut/Coat9を使用してカットする場合は“スケールホセイ”を“オフ”に設定してください。

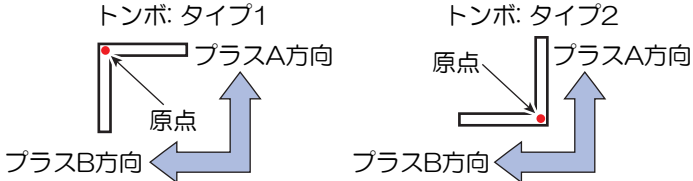
設定値	内容
オフ	トンボ検出時のスケール補正の入力は実行しません。
マエシテイ	トンボ検出の前にスケール補正、台形補正 ^{*1} の値を入力します。(☞ 「トンボを検出する」 (P. 89))あらかじめトンボ間の長さを入力しておくので、トンボ検出時のトンボ間の移動が高速にできます。
アトシテイ	トンボ検出の後にスケール補正、台形補正 ^{*1} の値を入力します。(☞ 「トンボを検出する」 (P. 89))トンボ検出後、トンボ間の長さがわかってから入力するので、設定値を迅速に入力できます。 後指定の方が短時間で設定できます。

*1. グリットローラー径の違いにより、左右のシート移動量に違いが生じる場合があります。この移動量の違いによる誤差を補正するのが台形補正です。

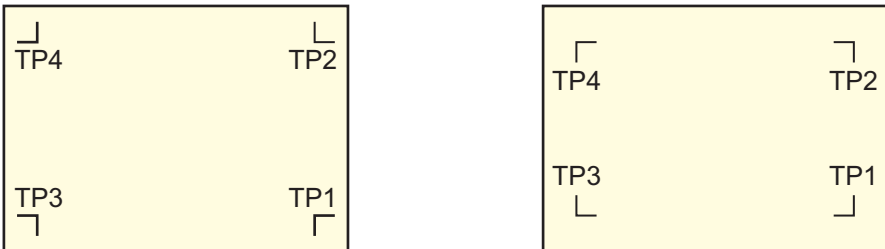
● トンボサイズの設定[サイズ]

設定値	内容
4~40mm	トンボ1辺の長さを設定します。 印刷したトンボの縦・横の線の長さが違う場合は、短い方に設定します。 

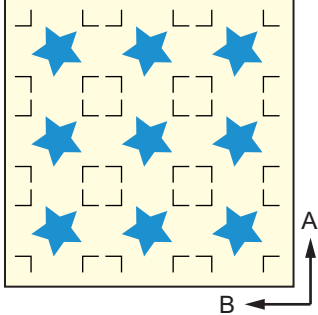
● オフセットA、オフセットBの設定[オフセットA, オフセットB]

設定値	内容
-40~40mm	通常、原点の位置は下図の位置になります。 しかし、お使いのアプリケーションやカットするシートによっては、カット位置が同一方向にずれることがあります。この場合、原点の位置を変更してください。  原点位置が有効カット範囲から外れると、[エラー37 トンボゲンテン]が表示されます。この場合、トンボの位置を用紙の中心側に書くようにしてください。

● トンボの形状の設定[ケイジョウ]

設定値	内容
タイプ1[≡] タイプ2[⌋]	2種類のトンボの形状から選択します。 

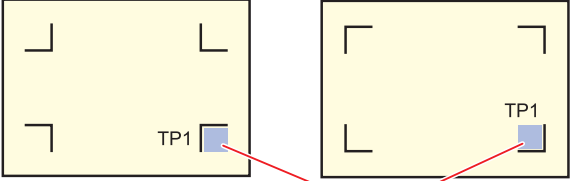
● マイスウA(↑)、マイスウB(←)の設定[マイスウA(↑), マイスウB(←)]

設定値	内容
1~9999 (マイスウA)	<p>同一パターンが等間隔で複数印刷してある場合に有効です。 最初のデータを元に、トンボを連続読み取りしながら指定枚数分自動的にカットします。</p> <p>「マイスウA」にA方向の数、「マイスウB」にB方向の数を設定してください。 ハザイ(カット紙)の場合、コピー枚数は「マイスウA」の値を使用します。 FineCut/Coat9等、アプリケーションソフトウェア側でコピー枚数を指定する場合、枚数は[1]に設定してください。</p> 
1~99 (マイスウB)	

● 高速リミットの設定[コウソクリミット]

設定値	内容
0~60cm/s	<p>連続コピー時の高速移動に制限速度を設定します。</p> <p>高速移動の際、シートの種類によってはシートが滑ってしまい、正しくトンボ検出できないことがあります。この場合は移動速度を制限します。 速度を制限しない場合は設定値を0にします。</p>

● スキューチェックの設定[スキューチェック]

設定値	内容
オフ、1~99mm	<p>連続コピー時のシートのずれの許容量を設定します。</p> <p>ロールシートで連続コピーを行うと、シートの傾きなどにより次第にずれる場合があります。</p> <p>トンボ1のB軸座標値が設定値以上ずれた場合、カットを一時停止します。 シートのずれを修正し、[ENTER/HOLD]キーを押すとトンボ検出待ちになります。</p> <p>ジョグキーでライトポインターの光点を下図の位置に移動して[ENTER/HOLD]キーを押すと、トンボ読み取りを再開します。</p>  <p>チェックしない場合は設定値をオフにします。</p>

● 検出モードの設定[ケンシュツモード]

設定値	内容
高速 (コウソク)	<p>トンボ線分を一往復スキャンして位置を決定します。 検出時間は短くなりますが、その分精度は低くなります。</p>

設定値	内容
精密 (セイミツ)	トンボ線分を一往復スキャンして線分の前後距離から再度スキャンすることで反応時の速度を同じにし、確実に位置を測定します。 検出時間は長くなりますが、その分精度が高くなります。

● センサー感度の設定[センサーカンド]

設定値	内容
1~7	トンボセンサーの感度を変更します。通常は、「4」でお使いください。 <ul style="list-style-type: none"> トンボが検出できないとき：感度を上げる。 トンボを誤検出してしまうとき：感度を下げる。

● 塗りつぶしトンボの設定[ヌリツブシトンボ]

設定値	内容
オン、オフ	FineCut/Coat9の機能「トンボ周りを塗りつぶす」を使用してプリントしたトンボを検出する場合、設定値を「オン」に設定してください。 またトンボの周りを塗りつぶす場合、トンボサイズは10mm以上で作成してください。

● データIDコード

設定値	内容
オン、オフ	FineCut/Coat9の機能「IDカット」を使用してプリントしたID付きトンボを検出する場合、設定値を「オン」に設定してください。☞ 「IDカットの流れ」 (P. 97)

● メディア番号設定[メディア]

設定値	内容
メディア1~メディア8	センサーオフセット調整を行う場合に調整値を登録するメディア番号を選択します。通常は「メディア1」のままで問題ありません。特定のメディアを使用すると、トンボ検出位置がずれてしまうことがあります。その場合、特定のメディア専用にセンサーオフセット調整値を割り付けてください。☞ 「トンボセンサーの位置合わせを行う」 (P. 164)

3.4 トンボを検出する

トンボの検出は、フルオートとセミオートによる検出があります。TP1がシートの右下にない場合やFineCut/Coat9を使用する場合は、セミオートで検出を行います。



- シートがカールしている場合は、カールを取り除いてください。
- トンボ機能がないカッティングソフトを使用する場合は、TP1-TP2間(A)およびTP1-TP3間(B)に、画像や汚れがないシートを使用してください。

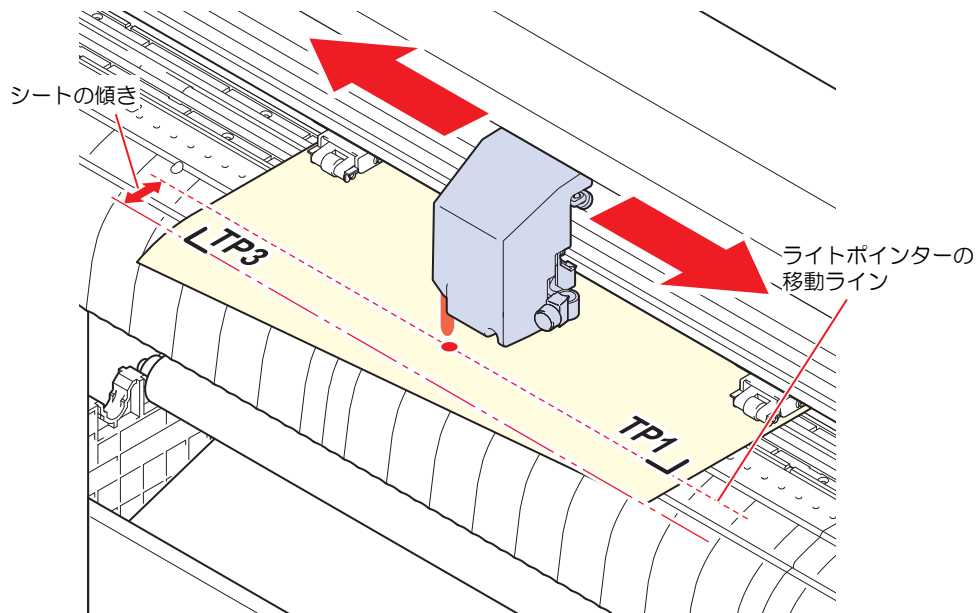
ライトポインターを使用したシートの傾き確認

クランプレバーを奥に倒すと、ライトポインターが点灯します。また、手でキャリッジを左右に動かすことができます。

クランプレバーを奥に倒し、キャリッジをトンボTP1とTP3の間を手動で移動させると、ライトポインターの移動ラインにより、シートの傾きを確認できます。移動ラインにあわせ、シートの傾きを調整してください。

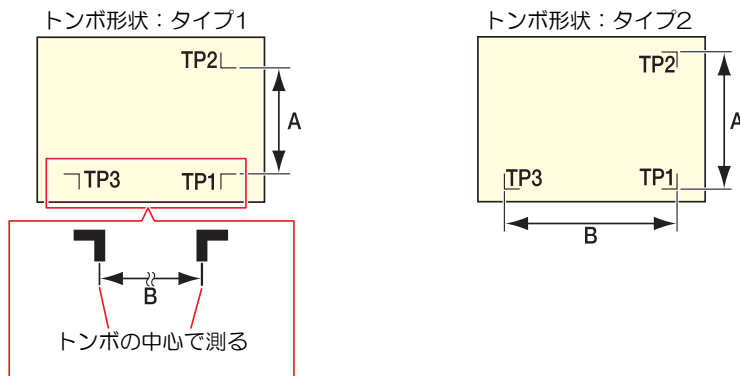


- 5分間何も操作しない場合は、ライトポインターは自動的に消灯します。



フルオートでトンボを検出する

シートに印刷済みのトンボ間の長さ、プロッターが検出したトンボ間の長さを補正します。
あらかじめデータ上のトンボ間の長さ(AとB)を測定しておきます。
トンボの線の中心を基準に測定します。



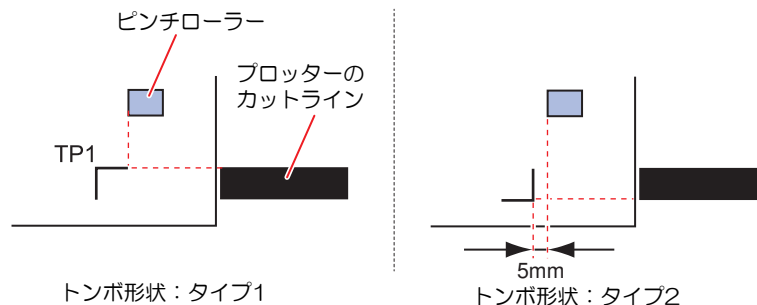
● 前指定による検出手順

シートは必ずリヤセットになります。

1 出力するデータ上のAおよびBの長さを測定する。

2 TP1を以下の図の位置に置く。

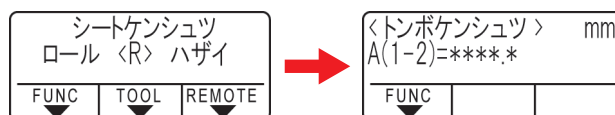
- TP1を以下の図の位置に置けない場合は「セミアウトでトンボを検出する」(P. 93)を行ってください。



3 シートが動かないように注意しながらクランプレバーを手前に起こす。

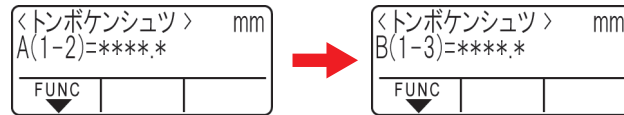
- ピンチローラーでシートが保持されます。

4 [ENTER/HOLD]キーを押す。



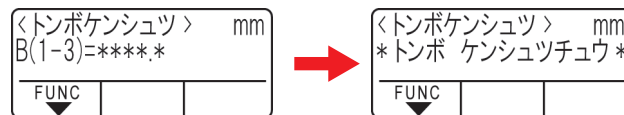
- [ローラスウセンタク]が「オン」に設定されている場合、使用するピンチローラー数を選択します。
「ピンチローラーの使用個数を設定する」(P. 56)

5 ▲▼で設定する。



- [ENTER/HOLD]キーを押すと、次のスケール補正設定へ移ります。
- [トンボケンシュツ]を”2 テンA”に設定している場合は、Bの長さを入力する画面は表示されません。
- [トンボケンシュツ]を”2テンB”に設定している場合は、Aの長さを入力する画面は表示されません。
- [トンボケンシュツ]を”1 テン”に設定している場合は、スケール補正の画面は表示されずに、原点が表示されます。(手順7)

6 設定後、[ENTER/HOLD]キーを押す。

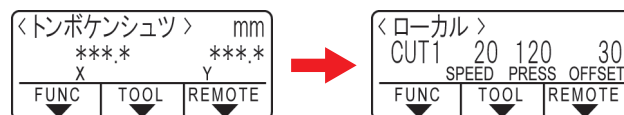


- トンボの検出を開始します。
- トンボが検出できない場合、ディスプレイに[エラーC36 トンボケンシュツ]と表示されます。その場合は、シートをセットし直してください。



- 検出するトンボの個数については「トンボ検出点数の設定」(☞ 「トンボ検出点数の設定[トンボケンシュツ]」(P. 85))を参照してください。

7 原点を表示する。



- トンボの検出後、有効カットエリアが表示された後、ローカルモードになります。

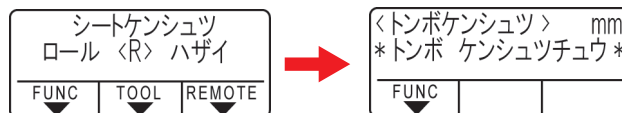
● 後指定による検出手順

シートは必ずリヤセットになります。

- 1 「前指定による検出手順」(☞ 「前指定による検出手順」(P. 90))の手順1~3を行う。

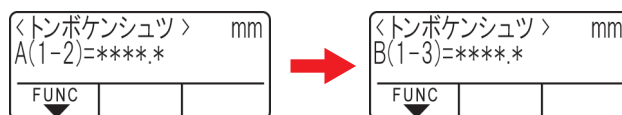
2 [ENTER/HOLD]キーを押す。

- シートの幅のみを検出した後、トンボの検出を開始します。
- [ローラスウセンタク]が「オン」に設定されている場合、使用するピンチローラー数を選択します。☞「ピンチローラーの使用個数を設定する」(P. 56)
- トンボが検出できない場合、ディスプレイに[エラーC36 トンボケンシュツ]と表示されます。その場合は、シートを取り付け直してください。



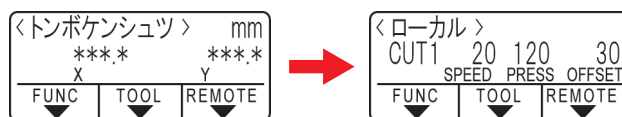
3 トンボの検出後、スケール補正設定画面で設定を行う。

- 下の例は4点検出の場合です。
- 実測値とトンボ検出した長さが異なる場合は、▲▼で設定します。
- [ENTER/HOLD]キーを押すと、次のスケール補正設定へ移ります。
- [スケール ホセイ]が「オフ」に設定されている場合、スケール補正を設定する画面は表示されません。
- [トンボ ケンシュツ]を"2 テンA"に設定している場合は、Bの長さを入力する画面は表示されません。
- [トンボ ケンシュツ]を"2 テンB"に設定している場合は、Aの長さを入力する画面は表示されません。
- [トンボ ケンシュツ]を"1 テン"に設定している場合は、スケール補正の画面は表示されません。手順4へ進み、原点の設定をしてください。



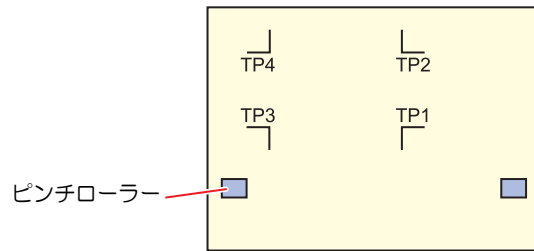
4 設定後、[ENTER/HOLD]キーを押す。

- 原点を設定します。
- 有効カットエリアが表示された後、ローカルモードになります。



セミオートでトンボを検出する

フルオートによるトンボの検出位置にTP1を配置できない時や、フルオートでトンボが検出できない場合は、手動でトンボ検出を行います。

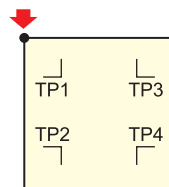


前指定による検出手順

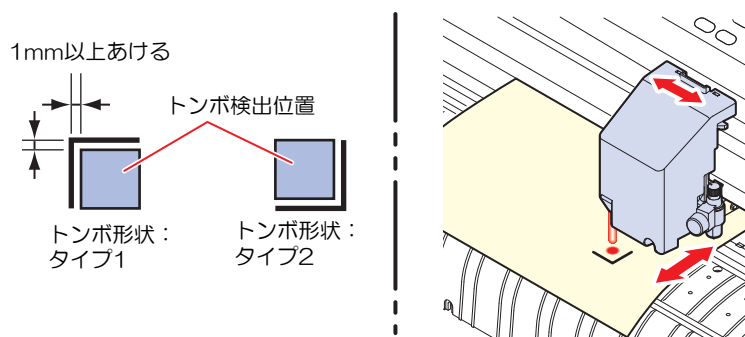
- 1 シートを取り付け、クランプレバーを手前に起こす。
 - ・ ピンチローラーでシートが保持されます。
- 2 ◀▶を押し、シート検出を行う。(リヤセット)
 - ・ [ローラスウセンタク]が「オン」に設定されている場合、使用するピンチローラー数を選択します。☞「ピンチローラーの使用個数を設定する」(P. 56)
 - ・ シートを検出すると、トンボ検出待ちの表示になります。



- ・ フロントセットの場合、図のようにTP1~TP4の見た目の位置関係が逆になります。



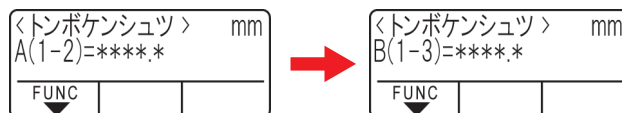
- 3 ▲▼◀▶で、ライトポインターを下図のトンボ検出位置エリア内の中央付近に移動する。



- 4 [ENTER/HOLD]キーを押す。
 - ・ スケール補正設定画面が表示されます。

5 ④⑤でスケール補正値を設定する。

- [ENTER/HOLD]キーを押すと、次のスケール補正設定へ移ります。
- [スケール ホセイ]を”オフ”に設定している場合は、スケール補正を設定する画面は表示されません。
- [トンボケンシュツ]を”2 テンA”に設定している場合は、Bの長さを入力する画面は表示されません。
- [トンボケンシュツ]を”2テンB”に設定している場合は、Aの長さを入力する画面は表示されません。
- [トンボケンシュツ]を”1 テン”に設定している場合は、スケール補正の画面は表示されずに、原点が表示されます。(手順7)



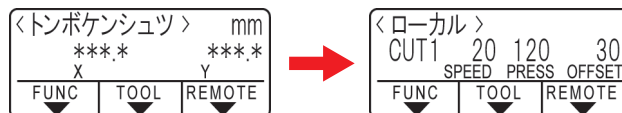
6 設定後、[ENTER/HOLD]キーを押す。

- [トンボケンシュツ]で設定したトンボの検出が開始されます。
- トンボが検出できない場合、ディスプレイに”エラーC36 トンボケンシュツ”と表示されます。その場合は、シートをセットし直してください。



- 検出するトンボの個数については 「トンボ検出点数の設定[トンボケンシュツ]」(P. 85) を参照してください。

7 原点を表示する。



- トンボの検出後、有効カットエリアが表示された後、ローカルモードになります。

後指定による検出手順

1 「前指定による検出手順」(P. 90) の手順1~3を行う。

2 [ENTER/HOLD]キーを押す。

- [トンボケンシュツ]で設定したトンボの検出が開始されます。
- トンボが検出できない場合、ディスプレイに”エラーC36 トンボケンシュツ”と表示されます。その場合は、シートをセットし直してください。



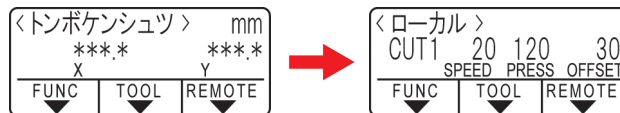
- 検出するトンボの個数については 「トンボ検出点数の設定[トンボケンシュツ]」(P. 85) を参照してください。

3 トンボの検出後、スケール補正設定画面で設定を行う。

- 4点検出の場合を例に説明します。
 - (1) 実測値とトンボ検出した長さが異なる場合、▲▼で設定します。
 - (2) [ENTER/HOLD]キーを押すと、次のスケール補正設定へ移ります。
- [スケール ホセイ]を"オフ"に設定している場合は、スケール補正を設定する画面は表示されません。
- [トンボ ケンシュツ]を"2 テンA"に設定している場合は、Bの長さを入力する画面は表示されません。
- [トンボ ケンシュツ]を"2 テンB"に設定している場合は、Aの長さを入力する画面は表示されません。
- [トンボ ケンシュツ]を"1 テン"に設定している場合は、スケール補正の画面が表示されません。手順4へ進み、原点の設定をしてください。

4 設定後、[ENTER/HOLD]キーを押す。

- 原点を設定します。
- 有効カットエリアが表示された後、ローカルモードになります。



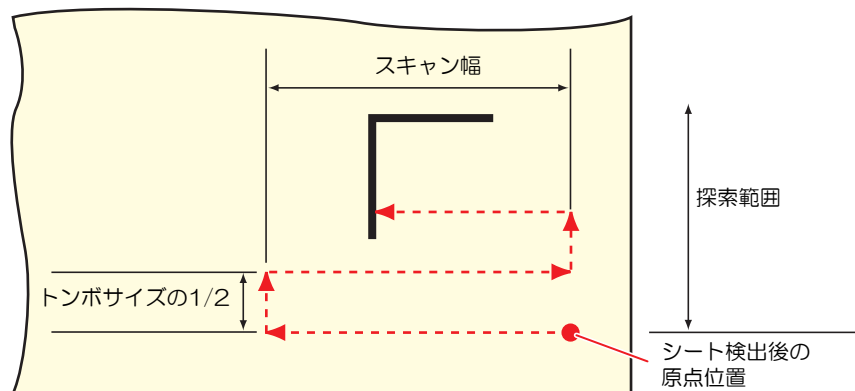
シート検出後に自動でトンボを検出する

シート検出後の自動トンボ探索機能を設定します。

トンボ検出・トンボ探索がどちらも有効な場合、シート検出後に自動的にトンボを探します。

シート検出後の原点からトンボサイズの半分の間隔で、設定されたスキャン幅の間を往復スキャンし、線・点・印刷物を発見したところでトンボ検出を行います。

トンボの縦線と横線を正しく検出できるとトンボとして認識し、原点設定を行います。



- 1 ローカルモードで、[FUNCTION]キーを押す。
- 2 ▲▼で[セッテイ]を選択して[ENTER/HOLD]キーを押す。
- 3 ▲▼で[トンボ タンサク]を選択して[ENTER/HOLD]キーを押す。
- 4 ▲▼で"オン"を選択して[ENTER/HOLD]キーを押す。

5 ▲▼でスキャンする幅を選択して[ENTER/HOLD]キーを押す。

- 設定値：10～30cm

6 ▲▼で探索範囲を選択して[ENTER/HOLD]キーを押す。

- 設定値：10～50cm

7 [END]キーを数回押して終了する。



- トンボとして認識されない場合や設定探索範囲までスキャンしても反応がない場合は、探索失敗のメッセージ“トンボ ミツカリマセンデシタ”が一定時間表示されます。その後原点位置に戻り、通常のセミオートトンボ検出モードに移行します。
-

3.5 IDカットの流れ



・ 詳しくは、IDカットガイドをご覧ください。 <https://japan.mimaki.com/download/software.html>

IDカットのトンボ読み取り範囲については  「トンボを検出することができる範囲は、上図のとおりです。」 (P. 83) をご覧ください。

1. IDカットデータ付きデータを作成する

2. IDカットデータ付きプリントデータをプリントする

3. カッティングの準備をする

 「カットの流れ」 (P. 42) (手順1~8)

4. プリントしたトンボの情報を登録する

 「トンボ検出条件を設定する」 (P. 85)


5. トンボを検出する

 「トンボを検出する」 (P. 89)

6. データをカットする

 「データをカットする」 (P. 74)

7. シートを切り離す

 「シートを切り離す(手動カット)」 (P. 76)

第4章 便利な使い方






この章では...

便利に使うための操作方法について説明しています。

ジョグモードによる機能.....	100	その他の便利な機能.....	119
2点軸補正 [ジクホセイ].....	100	シートフィード.....	119
カットエリアの設定 [カットエリア].....	101	一時停止 [ホールド].....	119
ディジタイズ操作 [ディジタイズ].....	101	フィードに関する設定 [フィードオプション]	
距離補正 [キョリ ホセイ].....	103	120
同じデータを複数枚カットする [マイスウギリ]		切り残しをなくす [オーバーカット/コーナー	
.....	106	カット].....	122
カット範囲を広げる [エクスパンド].....	108	ネットワークの設定をする [ネットワーク]	
カットの移動方向を切り替える [カイトン]... 109		123
カイトンの設定をする.....	109	イベントメール機能の設定 [イベントメール]	
分割カットをする [ブンカツカット].....	111	124
Y方向(幅方向)分割カット.....	112	設定リストを出力する [リスト].....	129
X方向(送り方向)分割カット.....	113	設定値を他のユーザー設定からコピーする	
カット順を変更する [ソーティング].....	115	[セッテイコピー].....	129
ソーティングの設定をする.....	116	設定値した内容を初期値に戻す [セッテイリ	
ソーティングの手順.....	116	セット].....	129
本体のパネルをリモート操作する [リモートコ		ユーザーを切り替える [ユーザーキリカエ]	
ントロール].....	117	130
		受信データをASCIIコードで出力する [ダン	
		ブ].....	130
		画面の表示言語を切り替える [DISPLAY]..	130
		装置情報を確認する [マシンジョウハウ]..	131

4.1 ジョグモードによる機能

ローカルモードから、ジョグキーを押すとジョグモードに入ります。
ジョグモードでは以下の項目を設定または実行できます。

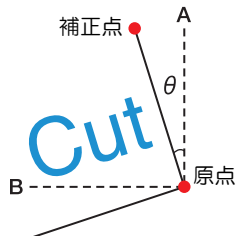
機能名	内容	参照ページ
原点設定 (ゲンテンセッテイ)	カット(作図)を開始する位置を設定します。	 「原点を設定する」 (P. 74)
2点軸補正 (ジクホセイ)	縦・横の罫線が印刷してあるグラフ用紙などのシートをセットした場合、その罫線に合わせて本機の縦軸と横軸を合わせます。	 「2点軸補正 [ジクホセイ]」 (P. 100)
カットエリアの設定 (カットエリア)	カット (作図) する範囲を設定します。	 「カットエリアの設定 [カットエリア]」 (P. 101)
ペンのアップ/ダウン	[TOOL]キーを押してツールを上下に動かします。	-

- 重要!**
- ジョグモードによる機能を設定する前に、カット(作図)するデータが無いことを確認してください。
 - ジョグモードで原点などの位置を指定する場合、ライトポインターの点灯/消灯にかかわらずツールの中心が指定位置になります。

2点軸補正 [ジクホセイ]

縦・横の罫線が印刷してあるグラフ用紙などのシートをセットした場合、その罫線に合わせて本機の縦軸と横軸を合わせます。

設定した原点と補正点で、軸の傾き(θ)を補正します。



1 [REMOTE]キーでローカルモードにする。

- あらかじめ、[REMOTE]キーを押してリモートモードにしても、カット(作図)しないことを確認してください。

2 で原点を設定して[ENTER/HOLD]キーを押す。

3 を押してジョグモードに入る。

4 [SHEET]キーを押す。

5 を押して補正点に移動する。

- θ の範囲: $-45 \sim 45^\circ$

6 [ENTER/HOLD]キーを押して補正点を決定する。

- “ジクホセイ $\theta = **$ ”がしばらく表示された後、ローカルモードに戻ります。

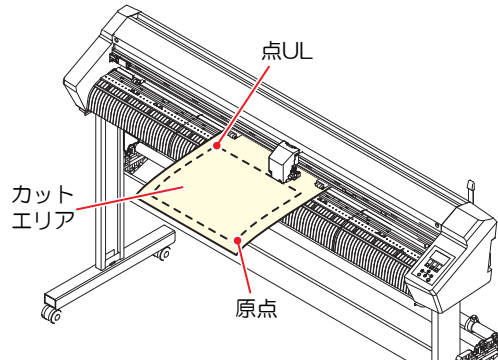


- 補正点をクリアしたいときは、一度クランプレバーを奥に倒して戻し、シート検出をやり直してください。☞ 「シート検出について」 (P. 45)

カットエリアの設定 [カットエリア]

カットエリアは、原点から対角線上に設定する任意の点UL (Upper Left)までの範囲で設定されます。ここでは、点ULの位置を設定します。

シート検出をやり直すと、カットエリアはクリアされます。



1 [REMOTE]キーでローカルモードにする。

- あらかじめ[REMOTE]キーを押してリモートモードにしても、カット(作図)しないことを確認してください。

2 ▲▼◀▶を押してジョグモードに入る。

3 [FEED]キーを押す。

4 ▲▼◀▶を押して、点ULを設定する。

5 [ENTER/HOLD]キーを押して、点ULを決定する。

- “カットエリア *.*.*”画面がしばらく表示された後にローカルモードに戻ります。



- 点ULは原点よりプラス方向に設定してください。
- 原点はカットエリア内に設定してください。カットエリア外に設定すると、オペレーションエラーになります。☞ 「カットエリアについて」 (P. 44)

ディジタイズ操作 [ディジタイズ]

描かれている図形の、原点からの座標がホストコンピューターに表示されます。ホストコンピューターからディジタイズコマンド(DP;)を受信すると、ディジタイズ操作が可能になります。

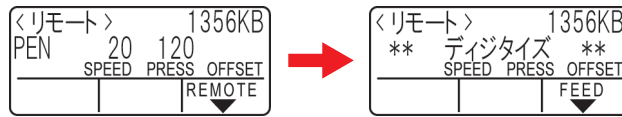
ディジタイズは、ポイントを指定する模様のついたシートを取り付けてください。



- ディジタイズ操作は、ディジタイズ機能を備えているアプリケーションソフトウェアのみ有効です。使用方法については、アプリケーションソフトウェアの取扱説明書をご覧ください。

1 リモートモードにして、ホストコンピューターからディジタイズコマンドを受信する。

- 以下の画面のように表示が変わります。



2 ▲▼◀▶で、図形の任意の点にペン先を移動する。

- 原点からの座標が表示されます。
- ジョグステップ機能でステップ単位を小さくしておくこと、より正確なポイントを指定することができます。☞ 「ジョグステップ」 (P. 140)

3 [ENTER/HOLD]キーを押す。

- ペン先のポイントを記録します。
- ホストコンピューターから座標出力コマンド(OD;)を受信します。

4.2 距離補正 [キヨリホセイ]

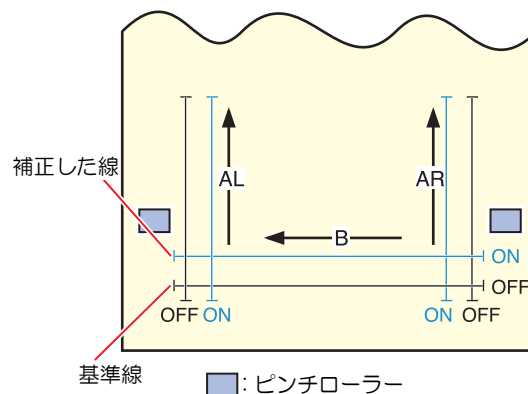
長いデータをカットする際、シートの厚さによってカットする長さに誤差が生じる場合があります。また、グリットローラー径の違いにより、左右のシートの移動量に違いが生じる場合があります。そのような誤差を距離補正機能を使って補正します。距離補正は、8種類(No.1～No.8)登録できます。

● 補正値の求めかた

補正値 = (OFF の線の実測値) - (入力した基準長)

例)

- OFFの線の実測値 : 999.0 mm
- 入力した基準長 : 1000 mm
- $999.0 - 1000 = -1.0$ mm / (補正値)



設定値 :

- 基準値
 - A 方向 : 500, 1000, 1500, 2000, 2500 (mm)
 - B 方向(CG-60AR) : 200, 400, 600 (mm)
 - B 方向(CG-100AR) : 200, 400, 600, 800, 1000 (mm)
 - B 方向(CG-130AR) : 200, 400, 600, 800, 1000, 1200 (mm)
- 補正値
 - A 方向 : 基準長の±5% (0.1 mm ステップ)
 - B 方向 : 基準長の±5% (0.1 mm ステップ)
- 作図オフセット : 0 ~ 300 mm

● 設定手順

1 ペンを取り付ける。

- 「ペンを使う」 (P. 63)

2 シートをセットする。

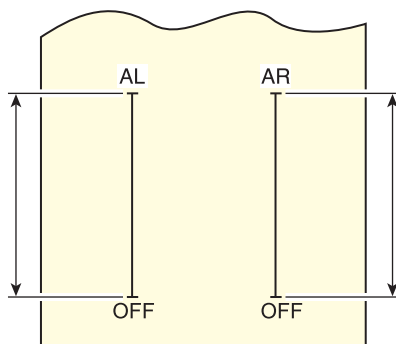
- 「シートをセットする」 (P. 44)
- 距離補正調整パターンを作図するためのシートをセットしてください。

3 ローカルモードで [FUNCTION]キーを押す。

4 で[キヨリホセイ]を選択して[ENTER/HOLD]キーを押す。

- No.1のAR(前後方向の右側)、AL(前後方向の左側)、B(左右方向)に登録されている補正値が表示されます。

- 5 ▲▼で登録する距離補正番号を選択して[ENTER/HOLD]キーを押す。
 - ・ 前回補正した基準長 (mm) が表示されます。
 - ・ 一度も距離補正を実行していない場合は、最小基準長が表示されます。
 - ・ 前回補正した時から長さの単位 [ミリ/インチ] を変更した場合は、"A=---- B=----"のように表示されます。
- 6 ▲▼で、A方向(前後方向)の基準長を変更する。
 - ・ A方向の基準長は、AR(右側の前後方向)、AL(左側の前後方向)両方の基準長になります。
 - ・ 基準長を変更すると、前回補正した距離補正值(AR、AL)をクリアします。
- 7 [ENTER/HOLD]キーを押してA方向の基準長を確定する。
 - ・ B方向の基準長の設定に移行します。
- 8 ▲▼で、B方向(左右方向)の基準長を変更する。
 - ・ 基準長を変更すると、前回補正した距離補正值(B)がクリアされます。
- 9 [ENTER/HOLD]キーを押して、B方向の基準長を確定する。
- 10 ▲▼で距離補正調整パターンの作図位置を指定して[ENTER/HOLD]キーを押す。
 - ・ すべての線分(AR、AL、B)がシート内側にオフセットされます。
 - ・ 調整パターンを作図します。
 - ・ 用紙をセットしていない、または用紙サイズが小さくて基準長を作図できない場合は作図をしません。
この場合は、[ENTER/HOLD]キーを押すと補正值の入力画面になります。
- 11 作図終了後、現在の補正值が表示されます。
- 12 AR、AL、B のOFFの線を実測する。
 - ・ クランプレバーを奥に倒し、シートを外して実測します。



- 13 手順3~10までの操作を行う。
 - ・ シートをセットしていないため、作図をせずに補正值入力画面が表示されます。
- 14 基準値と実測値が異なった場合は、▲▼で補正值を変更する。
- 15 [ENTER/HOLD]キーを押して、AR方向の補正值を確定する。
 - ・ ►キーを押して確定することもできます。
 - ・ AL方向の基準長の設定に移行します。

16 基準値と実測値が異なった場合は、▲▼でALの補正值を変更する。

17 [ENTER/HOLD]キーを押して、AL方向の補正值を確定する。

- ▶キーを押して確定することもできます。
- B方向の基準長の設定に移行します。

18 基準値と実測値が異なった場合は、▲▼でBの補正值を変更する。

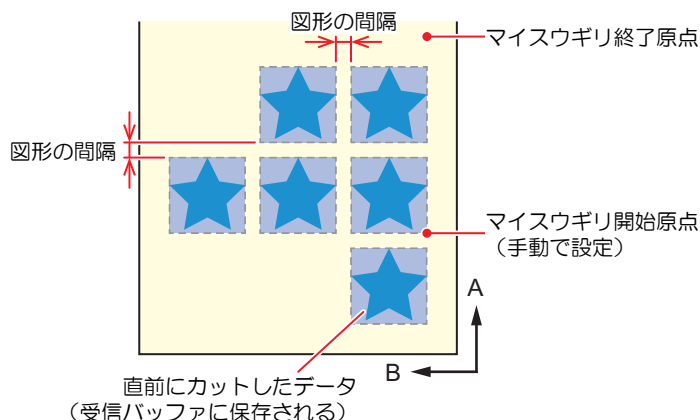
19 [ENTER/HOLD]キーを押して、B方向の補正值を確定する。

- [END]キーを押すと、手順3の表示に戻ります。

4.3 同じデータを複数枚カットする [マイスウギリ]

本機の受信バッファに保存されているデータを指定数（最大999枚）カットすることができます。

- 受信バッファには、直前にカットされたデータが1つ保存されています。新しいデータを受信すると、それまで保存されていたデータに上書きされます。
- [マイスウギリ]を実行する前に、原点を再設定してください。原点を再設定しないと、直前のデータに重なってカットされます。



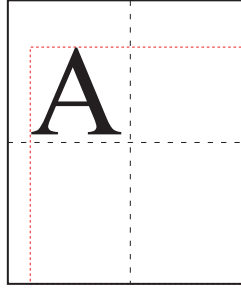
- 分割カットデータは、分割せずに指定した枚数分カットします。



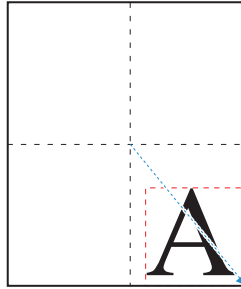
- FineCut/Coat9をお使いの場合は、[ヘッド送り方向の原点を更新する]のチェックを外してください（初期値はオフ）。
- カットデータ内に原点更新コマンドがある場合、[マイスウギリ]は実行できません。
- コンピュータからカットデータを送信するときは、5秒以上経過してから次のデータを送信してください。5秒以内に次のデータを送信すると、2つのデータがコピーされてしまうおそれがあります。この時間はクローズタイム設定で変更できます。☞「設定項目について」(P. 35)
- 2点軸補正を設定中、本機内部で更新した原点が有効カットエリア内に入らない場合、そのデータはカットされません。☞「カットエリアについて」(P. 44)



- 原点モードを”中心”に設定している場合、意図したカット結果が得られないことがあります。枚数切りを行う場合、原点モードを”右下”に設定して使用することを推奨します。



中心原点の時、データサイズは最小カット範囲位置から最大データサイズの対角の大きさ(赤の点線範囲)になるため、図のようなデータでは大きな余白ができてしまいます。



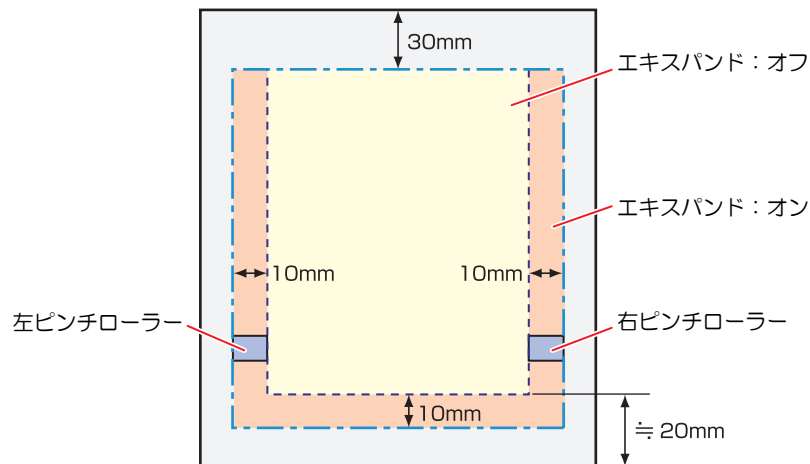
中心原点の時、FineCut/Coat9などのアプリケーションでは、原点位置を考慮して原点からマイナスの座標位置にデータを出力します。マイナスのオフセット(青の点線矢印)がかかったデータでコピーするため、枚数切り時に原点を更新することで、そのまま原点位置からずれた位置にカットしてしまいます。

そのため、一枚目は重ねてカットしてしまいますが、中心原点時には原点更新を行わずに枚数切りを行う必要があります。

- 1 ローカルモードで ▲▼ を押して、枚数切りを開始する原点にキャリッジを移動する。
- 2 [ENTER/HOLD]キーを押して原点を設定する。
- 3 ローカルモードで [FUNCTION]キーを押す。
- 4 ▲▼で[マウスウギリ]を選択して[ENTER/HOLD]キーを押す。
- 5 ▲▼でカットする枚数(1~999枚)を選択して[ENTER/HOLD]キーを押す。
- 6 ▲▼でカットする図形の間隔(0~30mm)を選択して[ENTER/HOLD]キーを押す。
 - 枚数切りが開始されます。

4.4 カット範囲を広げる [エキスパンド]

デッドスペースを少なくして、カット (作図) 範囲を拡大することができます。(エキスパンド機能)
 カット範囲を拡大することで、手前と左右のデッドスペースを10mmなくすることができます。



- 1 ローカルモードで[FUNCTION]キーを押す。
- 2 ▲▼で[セッテイ]を選択して[ENTER/HOLD]キーを押す。
- 3 ▲▼で[エキスパンド]を選択して[ENTER/HOLD]キーを押す。
- 4 ▲▼で"オン"を選択して[ENTER/HOLD]キーを押す。
- 5 [END]キーを数回押して終了する。

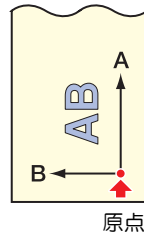


- エクスパンドモードをオンにすると、適正以上の圧力をかけた場合に紙詰まりが発生することがあります。
- 軸補正を行わなかった場合、刃先がシートからはみ出して紙詰まりを起こしたり、刃先や装置を傷つけたりすることがあります。
- カットした部分をピンチローラーで送る場合、カット品質が低下します。
- トンボ検出時にトンボ上をピンチローラーが移動すると、トンボを正しく読み取れない場合があります。
- シート検出後にエキスパンドの設定を行った場合はシートの検出をやり直してください。

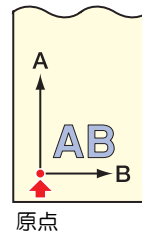
4.5 カットの移動方向を切り替える [カイトン]

お使いになるアプリケーションソフトウェアに合わせて、原点の位置と座標軸の方向を設定します。（カイトン機能）

カイトンの設定をしない場合



カイトンの設定をした場合



シート検出後、キャリッジは原点位置で止まります。



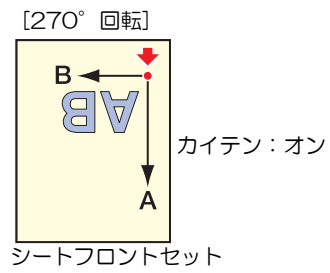
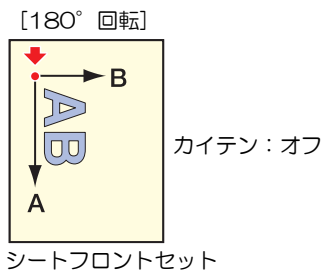
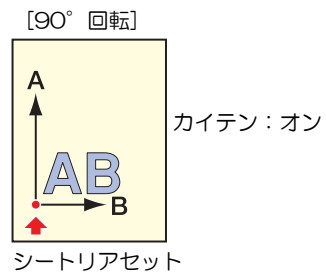
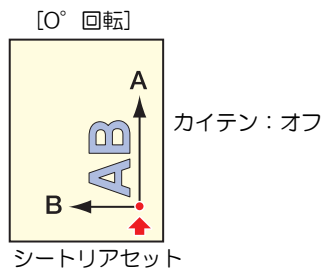
- 電源をオフにしても設定値は記憶されています。
- 受信バッファにカットするデータが保存されていないことをお確かめください。設定値を変更すると、受信バッファの内容はクリアされます。
- トンボ検出機能が有効になっている場合、回転を有効にできません。
- 回転を有効にする場合、先にトンボ機能をオフにしてください。☞ 「トンボを検出する」(P. 89)
- 回転設定を変更すると、カットエリアの設定は初期化されます。

カイトンの設定をする

- 1 ローカルモードで[FUNCTION]キーを押す。
- 2 ▲▼で[セッテイ]を選択して[ENTER/HOLD]キーを押す。
- 3 ▲▼で[カイトン]を選択して[ENTER/HOLD]キーを押す。
- 4 ▲▼でオン/オフを選択して[ENTER/HOLD]キーを押す。
 - オン：座標軸の回転と原点の移動を同時に行います。
 - オフ：回転しません。
- 5 [END]キーを数回押して終了する。

● 座標系について

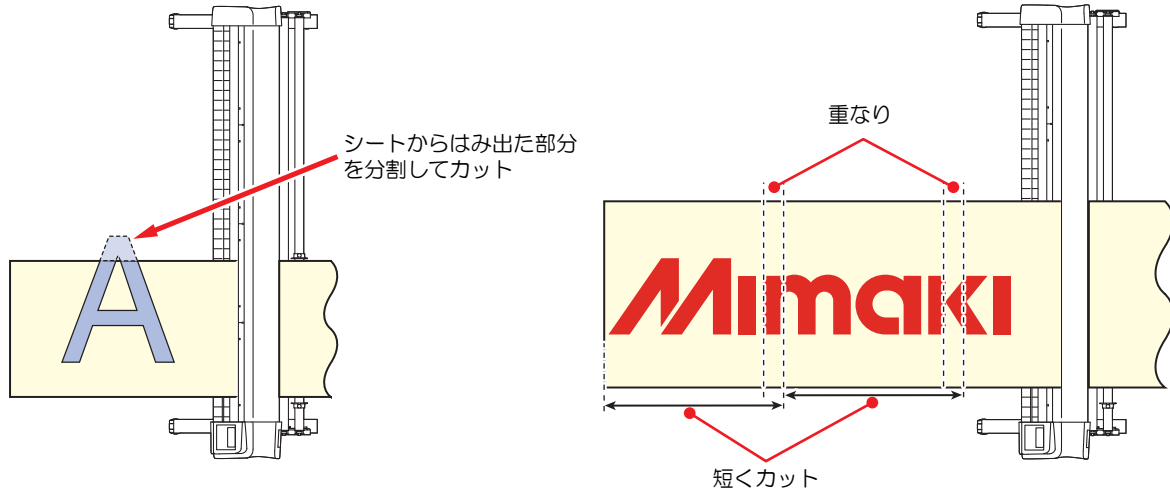
本機には、シートのセット方向と回転機能の組み合わせによる以下の4種類の座標系があります。



4.6 分割カットをする [ブンカツカット]

幅方向(Y)の分割カットをセットしておけば、シートの幅より大きいデータを分割してカットできます。(ブンカツカット機能)

また、送り方向(X)の分割カットを設定しておけば長尺データを分割カットし、シートの蛇行によるカットずれを抑えることができます。



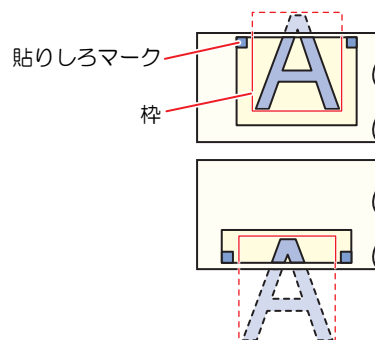
長尺データの分割カットの場合、以下の条件下での分割カットを推奨します。以下の条件が満たされていない場合、分割位置で大きなずれが発生するおそれがあります。

- シートバスケット(オプション)を取り付ける。
- 重量が大きいロールシートをお使いの場合、[シートセッテイ]を"オモイ"に設定する。
- シートによっては高速動作に耐えられないため、カット速度を下げてもいい。
- シートの幅が1m以上ある場合は、ピンチローラーを3個使用する。
- 本機の前後に十分な空間を確保できない場合は、速度やアップ速度を下げる。
- 複雑なデータをカットする場合、カット中に、引き出したロールシートが振動で逆転して巻き取られることがある。特に高速動作ではモーターアラームになりやすい。フィードオフセット設定を大きめにし、高速動作させないようにする。(速度を40cm/s以下くらいに抑える)
- 一度に分割カットする長尺データの全長を10m以内にする。10m以上のデータをカットする場合は数回に分けてカットする。カットデータが長いと、シートがいびつな形で積み上がりカットがずれたり、紙詰まりを起こしたりするおそれがある。



分割カットには以下のような機能もあります。以下の機能はY方向(幅方向)の分割カットの場合のみ使用できます。

- 枠カットをする：
カットデータとともに、カットデータのサイズに合わせた枠を自動的にカットします。
- 貼りしろマークを付ける：
分割カットをしたシートを貼り合わせるための目安となる"マーク"を付けることができます。



Y方向(幅方向)分割カット

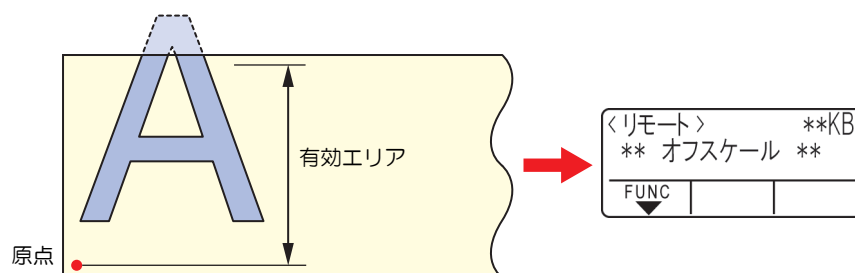
Y方向(幅方向)分割カットの設定をする

- 1 ローカルモードで[FUNCTION]キーを押す。
- 2 ▲▼で[セッテイ]を選択して[ENTER/HOLD]キーを押す。
- 3 ▲▼で[ブンカツカット]を選択して[ENTER/HOLD]キーを押す。
- 4 ▲▼で"Y"を選択して[ENTER/HOLD]キーを押す。
- 5 ▲▼で[ワク カット]の設定を選択して[ENTER/HOLD]キーを押す。
 - ・ 枠をカットをする場合、"オン"を選択します。
- 6 ▲▼で[マークカット]の設定を選択して[ENTER/HOLD]キーを押す。
 - ・ 貼りしろマークを付けたい場合、"オン"を選択します。
- 7 [END]キーを数回押して終了する。

- 重要!**
- ・ 電源をオフにしても設定値は記憶されています。
 - ・ 貼りしろは1cmあるため、有効カットエリアは常に1cm以上の幅が必要になります。
 - ・ 分割カット中はホストコンピューターからのデータは無視されます。
 - ・ 以下のいずれかの時は分割カットできません。
 - カットデータの容量が受信バッファの容量より大きい場合
 - カットデータ内に原点更新コマンドがある場合
 - 2点軸補正が設定されている場合
 - トンボ検出をしている場合
 - 有効カットエリアの幅が1cm以下の場合
 - 本機内のテストデータをカットした場合
 - ・ 分割カットを行う場合はチェックをオフにしてください。(FineCut/Coat9をお使いの場合、原点更新コマンドの初期値は"オフ"になっています。FineCut/Coat9リファレンスガイドの第5章「カット終了後のヘッド位置を設定する」参照してください。)

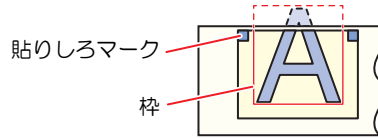
Y方向(幅方向)分割カットでデータをカットする

- 1 コンピューターからデータを受信する。
 - ・ カットが開始されます。
 - ・ カットエリアからデータがはみ出ると以下のように表示され、はみ出たデータはカットされません。





- [ワクカット]を”オン”または[マークカット]を”オン”にしている場合
- ・ カットが終了すると、枠と貼りしろマークが自動的にカットされます。



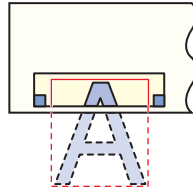
- ・ ディズプレイに、枠と貼りしろマークのカットが終了するまでの時間が表示されます。
- ・ 枠と貼りしろマークのカットが終了するとローカルモードになります。ローカルモードになったらシートを交換できます。ローカルモード以外の場合はシートを交換しないでください。

2 新しい原点を設定する。

- ・ ジョグキーでキャリッジを移動して原点を設定します。
- ・ カットスペースが無い場合はシートを交換してください。

3 [REMOTE]キーを押してリモートモードにする。

- ・ シートがカットデータの最大シート長分フィードされ、カットが開始されます。



- ・ シートをフィードしない時やシートが短いときは、手順2で大きなシートに交換してください。

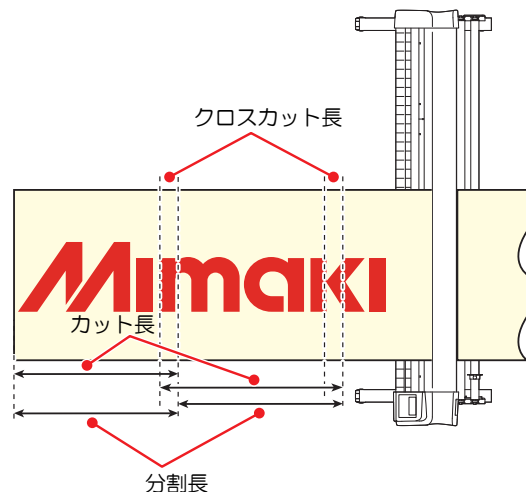
4 手順2、3を繰り返す。

- ・ シート幅を超えるデータがなくなるまで続けます。
- ・ 終了すると、ツール条件が表示されてローカルモードに戻ります。

X方向(送り方向)分割カット

X方向(送り方向)分割カットの設定をする

送り方向のデータサイズが[分割長+クロスカット長]の位置で分割カットします。
クロスカット長を設定していると、設定分だけ重複して[カット長]の位置でカットします。



- 1 ローカルモードで[FUNCTION]キーを押す。
- 2 ▲▼で[セッテイ]を選択して[ENTER/HOLD]キーを押す。
- 3 ▲▼で[ブンカツカット]を選択して[ENTER/HOLD]キーを押す。
- 4 ▲▼で"X"を選択して[ENTER/HOLD]キーを押す。
- 5 ▲▼で[ブンカツチョウ]の設定を選択して[ENTER/HOLD]キーを押す。
 - 設定値:50~500cm (50cm単位)
- 6 ▲▼で[クロスカットチョウ]の設定を選択して[ENTER/HOLD]キーを押す。
 - 設定値:0~50mm (1mm単位)
 - 設定分だけ重複してカットします。
- 7 [END]キーを数回押して終了する。

-
- 重要!**
- 電源をオフにしても設定値は記憶されています。
 - 分割カット中はホストコンピューターからのデータは無視されます。
 - 以下の場合は分割カットはできません。
 - カットデータの容量が受信バッファの容量より大きい場合
 - カットデータ内に原点更新コマンドがある場合
 - 2点軸補正が設定されている場合
 - トンボ検出をしている場合
 - 有効カットエリアの幅が1cm以下の場合
 - 本機内のテストデータをカットした場合
-

X方向(送り方向)分割カットでデータをカットする

- 1 コンピューターからデータを受信する。
 - カットが開始されます。
 - 長尺データが自動分割され、カット分をフィードしながら分割長ごとにカットされます。
 - 設定範囲のカットが終わるとフィードが行われ、シートエンドでなければ、自動でカットが開始されます。カットが終了すると、ツール条件が表示されてローカルモードに戻ります。
 - シートエンドで、X方向(送り方向)分割カットを終了します。

4.7 カット順を変更する [ソーティング]

ホストコンピュータから送られてきたカットデータを並び替えて、カット順を変更することができます。
(ソーティング機能)

アプリケーションソフトウェアから送られるデータの順番により、一筆書きでカットしたいデータを一筆書きでカットできない場合などに、カットする順番を変更して一筆書きでカットできるようになります。(この機能はファームウェアバージョンによっては対応していない場合があります。)



以下の場合、ソーティング機能を使用しても一筆書きでカットすることはできません。

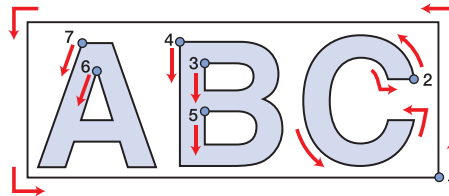
- アプリケーションソフトウェアによっては、作成/編集した順番にプロッタにデータが送られます。スキャナーで読み込んだデータを手直した場合などは、手直した場所が後でカットされることがあるため、一筆書きでカットできません。

● ソーティング機能を使用してカットするときの注意点

ソーティングは、ペンドアウンした移動からペンアップするまでを1つのブロックとして、ブロック単位にカットしていきます。

1つのブロックをカットした後は、始点位置が一番近いブロックをカットします。

ホストデータの始点位置とカット方向は、変更しません。



●印：データの始点 = カット時の始点

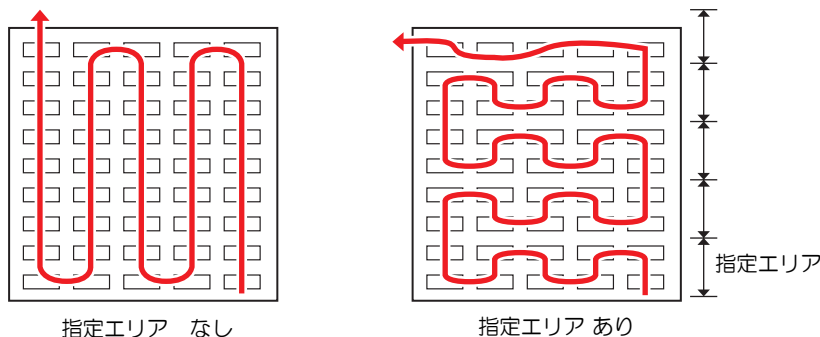
矢印：データの方向 = カット方向

数字：カットブロック順

● ソーティング機能でできること

ソーティング機能を"オン"にすると次の機能が有効になります。

- オートフィード機能：
カットするデータの長さを検知し、あらかじめデータ分の長さのシートを引き出しておく機能です。
- エリア管理機能：
あらかじめエリアを指定しておくことで、エリア内におさまるブロックデータを優先にカットします。エリア内におさまるブロックデータがなくなるとエリアを拡大させて、シート送り方向に徐々にカットします。



ソーティングの設定をする

- 1 ローカルモードで[FUNCTION]キーを押す。
- 2 ▲▼で[セッテイ]を選択して[ENTER/HOLD]キーを押す。
- 3 ▲▼で[ソーティング]を選択して[ENTER/HOLD]キーを押す。
- 4 ▼で"オン"を選択して[ENTER/HOLD]キーを押す。
- 5 ▲▼で[オートフィード]の設定を選択して[ENTER/HOLD]キーを押す。
 - ・ オートフィードをするときは"オン"を選択します。
- 6 ▲▼で[エリアカンリ]の設定を選択して[ENTER/HOLD]キーを押す。
 - ・ 設定値：オフまたは10～5100cm（10cm単位）
- 7 [END]キーを数回押して終了する。

- 重要!**
- ・ 電源をオフにしても設定値は記憶されています。
 - ・ 設定値を変更すると、受信バッファの内容はクリアされます。
 - ・ ソーティングをオンに設定すると、受信バッファのサイズは約20MBに減少します。

ソーティングの手順

- 1 データを送信する。
 - ・ 受信バッファ内の未処理データサイズが表示されます。
 - ・ カット(作図)はされません。
 - ・ 処理した線分がソーティングバッファにため込まれます。
 - ・ データの送信が終了すると、カット開始までの待ち時間が表示されます。
 - ・ 残り時間が秒単位で表示されます。
 - ・ カット開始までの待機中にデータの受信がなければ、カウントダウンが開始されます。
- 2 オートフィードを実行する。
 - ・ カット開始前にカット分のシートが引き出されます。
 - ・ 長尺シートに交換後、データ送信または枚数切りを実行してください。☞ 「同じデータを複数枚カットする [マイスウギリ]」 (P. 106)
- 3 カットを開始する。
 - ・ カット済みデータの進捗がパーセントで表示されます。
 - ・ カットが終了するとリモートモードになります。



ソーティング機能が[オン]の場合は、カットする全てのデータを受信した後、クローズタイムを経過するまではカット動作を開始しません。☞ 「設定項目について」 (P. 35)
ただし、以下の場合はクローズタイムを経過する前にソーティングしてカットを開始します。

- ・ ソーティングバッファが一杯になった場合(線分が約50万本)
- ・ ツール番号、SPEED、PRESSUREなど、カット条件を変更した場合
- ・ フィードコマンドや原点更新コマンドを実行した場合

4.8 本体のパネルをリモート操作する [リモートコントロール]

リモートコントロールを有効にすると本機の操作パネルを使用せず、Mimaki Remote Accessでリモート操作することができます。

- Mimaki Remote AccessはMimaki製プリンター/プロッターが設置された場所にいなくても、情報の取得やパネルの操作が可能なりモートアクセスツールです。詳しくは、Mimaki Remote Accessのオンラインヘルプをご覧ください。

https://japan.mimaki.com/manual/mimaki-remote-access/online_help/

Mimaki Remote Access使用中はディスプレイに”リモートコントロール中。解除は[ENTER]”と表示され、本機の操作パネルによるキー操作は無効になります。

”リモートコントロール中。解除は[ENTER]”画面で[ENTER/HOLD]キーを押すと、Mimaki Remote Accessからのリモートコントロール状態が解除され、本機の操作パネルでの操作が可能になります。

操作パネルのキーの説明については☞ 「ディスプレイ」 (P. 31) をご覧ください。

- 1 ローカルモードで[FUNCTION]キーを押し、▲▼で[セットイ]を選択して[ENTER/HOLD]キーを押す。
- 2 ▲▼で[リモートコントロール]を選択して[ENTER/HOLD]キーを押す。
- 3 [リモートコントロール:***]画面で[ENTER/HOLD]キーを押す。
- 4 ▲▼で[有効]または[無効]を選択して[ENTER/HOLD]キーを押す。
 - [有効]: Mimaki Remote Accessによるリモートコントロールを有効にします。
 - [無効]: Mimaki Remote Accessによるリモートコントロールを無効にします。
[無効]を選択した場合、[END]キーを数回押して終了してください。
- 5 ▲▼で[PINコード: ***]を選択して[ENTER/HOLD]キーを押す。
- 6 ▲▼でPINコードを設定して[ENTER/HOLD]キーを押す。
 - PINコードはMimaki Remote Accessの認証に使用する4桁の番号です。
初期値: 0000
 - 設定値: 0000~9999の間で任意の4桁の番号を設定してください。



Mimaki Remote Accessからの接続

PINコード入力画面で、本体で設定しているPINコードの値に従って、4桁の番号を入力して認証します。

- 設定値が"0000"の場合
任意の4桁の番号 ("0000"を除いたどの数値の組み合わせでも構いません)
- 設定値が"0000"以外の場合
設定値と同じ4桁の番号

重要! • PINコードが"0000"の場合、任意の番号で認証可能となりますのでご注意ください。

- 7 ▲▼で[キーライフ:**[Min]]を選択して[ENTER/HOLD]キーを押す。
- 8 ▲▼でキーライフタイムを設定して[ENTER/HOLD]キーを押す。
 - キーライフタイムは、リモートコントロール中のMimaki Remote Accessが無操作だった場合に、リモートコントロールを自動で終了する時間の設定に使用します。
 - PINコード認証したMimaki Remote Accessが設定した時間未操作だった場合、リモートコントロールを終了します。
設定値: 5~120 (分)

9 [END]キーを数回押して終了する。

4.9 その他の便利な機能

シートフィード

カット(作図)をする前は、前もって余裕を持たせてシートを引き出しておきます。シートをあらかじめ引き出しておくことで、シートのずれを確認・防止することができます。

- 重要!**
- ・ ロールシートを巻いたまま高速カットをすると、シート駆動ができずにエラーになる場合があります。
 - ・ シート検出をしていない場合はフィード機能は有効になりません。

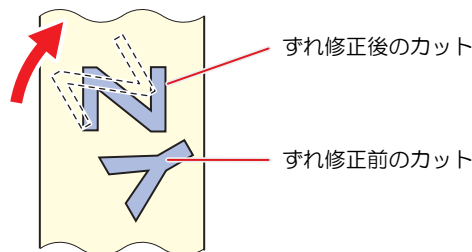
- 1 ローカルモードで[FUNCTION]キーを押す。
- 2 ▲▼で[フィード]を選択して[ENTER/HOLD]キーを押す。
- 3 ▲▼でシートを引き出す長さを入力して[ENTER/HOLD]キーを押す。
 - ・ 設定値：0.1m～51.0m (0.1m単位)
 - ・ 入力した長さにフィードオフセット量を加えた分を引き出します。☞ 「フィードに関する設定 [フィードオプション]」 (P. 120)



- ・ シートフィードを途中で止めたいときは、[END]キーを押してください。

一時停止 [ホールド]

長いデータのカット(作図)中にシートがずれてしまった場合、カットを一時保留(ホールド)してシートのずれを直すことができます。



- 重要!**
- ・ シートのずれを直す際は、キャリッジおよびピンチローラーの位置を動かさないでください。破損またはエラーの原因になります。

- 1 カット中に[ENTER/HOLD]キーを押す。
 - ・ [ENTER/HOLD]キーは図形の切れ目で押してください。線分の途中で押す(ホールド)するとカットした線が合わなくなります。
- 2 シートのずれを直す。
 - (1) クランプレバーを奥に倒す。
 - (2) シートのずれを直す。
 - (3) クランプレバーを手前に起こす。
 - (4) [END]キーを押す。
- 3 [REMOTE]キーを押して、カットを再開する。



- [ENTER/HOLD]キーは、シート検出終了後に有効となります。
- ローカルモードの場合は、[ENTER/HOLD]キーを約2.5秒以上押します。

フィードに関する設定 [フィードオプション]

フィードに関する設定を行います。

機能名	概要	参照先
フィードオフセット	シート送りを行うときに、少し多めにフィードします。	「フィードオフセットの設定」 (P. 120)
フィードソクド	重いシートを使用する場合に、フィード速度を落として負荷を軽減させます。	「フィードソクドの設定」 (P. 120)
プレフィード	シート検出後に行う自動用紙フィードについて各種設定を行います。	「プレフィードの設定」 (P. 121)
カクニンフィード	テストカット後のフィード動作の「ON（有効）/OFF（無効）」を切り替えます。	「カクニンフィードの設定」 (P. 121)

フィードオフセットの設定

プレフィードなどのシート送りを行う時に、少し多めにフィードしておくことができます。そうすることでカット(作図)時に必要な弛みを十分に確保することができます。

ロールシートの残りが少ない場合、動作中の振動によりロール紙の巻き戻りなどが発生し、シートの弛みが不足してしまい正確にカット(作図)できなくなる場合があります。多めにフィードしておくことでそういった問題も軽減することができます。

- 重要!**
- 電源をオフにしても設定値は記憶されています。
 - オーバーフィードが設定されていると、フィードオフセットの設定は無効になります。

- 1 ローカルモードで[FUNCTION]キーを押す。
- 2 ▲▼で[セッテイ]を選択して[ENTER/HOLD]キーを押す。
- 3 ▲▼で[フィードオプション]を選択して[ENTER/HOLD]キーを押す。
- 4 ▲▼で[フィードオフセット]を選択して[ENTER/HOLD]キーを押す。
- 5 ▲▼でオフセット値を選択して[ENTER/HOLD]キーを押す。
 - 設定値：0～100cm
- 6 [END]キーを数回押して終了する。

フィードソクドの設定

重いシートを使用する場合、フィードの速度を落として負荷を軽減させることができます。

- 1 ローカルモードで[FUNCTION]キーを押す。
- 2 ▲▼で[セッテイ]を選択して[ENTER/HOLD]キーを押す。
- 3 ▲▼で[フィードオプション]を選択して[ENTER/HOLD]キーを押す。
- 4 ▲▼で[フィードソクド]を選択して[ENTER/HOLD]キーを押す。

5 ▲▼でフィード速度を選択して[ENTER/HOLD]キーを押す。

- ・ 設定値：1～30cm/s

6 [END]キーを数回押して終了する。

プレフィードの設定

シート検出後に行う自動用紙フィードについて以下の項目を設定します。

設定項目	設定値	初期値	概要
フィード回数 (フィードカイスウ)	オフ、1～5回	オフ	シートを前後にフィードする回数を設定します。 シートをフィードすることにより、カット(作図)の品質が向上します。 ・ フィード回数は3回程度を目安としてください。 ・ お使いになるシートに合わせてフィード回数を変更してください。
フィード長 (フィードチョウ)	0.1～5.0m	0.3	シートをフィードする長さを設定します。 カット(作図)する分のシートをあらかじめフィードしておくことによりシートが周囲環境に適応するため、カット(作図)品質が向上します。
待ち時間 (ジカンマチ)	0～90秒	1	シートをフィードしてからカット(作図)を開始するまでの時間を設定します。
オーバーフィード	オン/オフ	オフ	2枚以上のページをカット(作図)する場合、あらかじめ2ページ目のシートをフィードしておくことで、待ち時間を設定したときのカット(作図)効率を上げることができます。

1 ローカルモードで[FUNCTION]キーを押す。

2 ▲▼で[セッテイ]を選択して[ENTER/HOLD]キーを押す。

3 ▲▼で[フィードオプション]を選択して[ENTER/HOLD]キーを押す。

4 ▲▼で[プレフィード]を選択して[ENTER/HOLD]キーを押す。

- ・ フィード回数の設定が表示されます。

5 ▲▼で設定値を選択して[ENTER/HOLD]キーを押す。

- ・ 設定値：オフ、1～5

6 手順5を繰り返して、他の項目を設定する。

- ・ 手順5と同様の操作をして、全ての項目を設定します。

7 全ての設定が終わったら[ENTER/HOLD]キーを押す。

8 [END]キーを数回押して終了する。

重要! ・ 電源をオフにしても設定値は記憶されています。

カクニンフィードの設定

テストカット後のフィード動作の有効/無効の設定ができます。

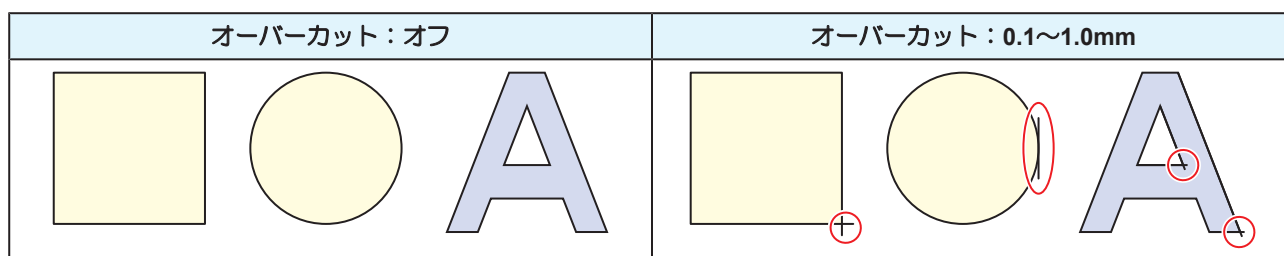
- 1 ローカルモードで[FUNCTION]キーを押す。
- 2 ▲▼で[セッテイ]を選択して[ENTER/HOLD]キーを押す。
- 3 ▲▼で[フィードオプション]を選択して[ENTER/HOLD]キーを押す。
- 4 ▲▼で[カクニンフィード]を選択して[ENTER/HOLD]キーを押す。
- 5 ▲▼で設定値を選択して[ENTER/HOLD]キーを押す。
 - ・ 設定値：ON / OFF
- 6 [END]キーを数回押して終了する。

切り残しをなくす [オーバーカット/コーナークット]

開始点と終了点をオーバーラップさせて、シートの切り残しをなくすことができます。たわみやすいシートなどで設定してください。設定値を大きくしすぎると、成果物までカットしてしまいます。テストカットをして確認しながら、設定値を変更してください。

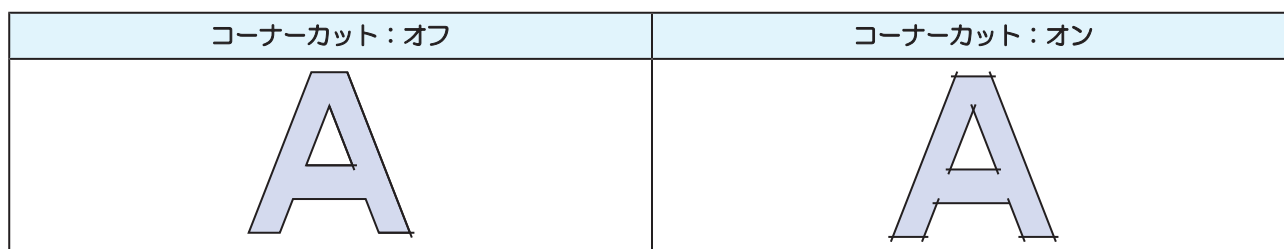
● オーバーカット

カッティング開始点の手前から設定値分カットします。終了点では設定値分オーバーカットします。



● コーナークット

オーバーカットに設定値を入力すると、コーナークットが表示されます。開始点と終了点以外のコーナーもオーバーカットします。



- 1 ローカルモードで[FUNCTION]キーを押す。
- 2 ▲▼で[セッテイ]を選択して[ENTER/HOLD]キーを押す。
- 3 ▲▼で[オーバーカット]を選択して[ENTER/HOLD]キーを押す。
- 4 ▲▼で[オーバーカット]の設定を選択して[ENTER/HOLD]キーを押す。
 - ・ 設定値: オフ / 0.1 ~ 1.0mm (0.1mm単位)

5 ▲▼で[コーナーカット]の設定を選択して[ENTER/HOLD]キーを押す。

- ・ 設定値: オン / オフ

6 [END]キーを数回押して終了する。

ネットワークの設定をする [ネットワーク]

ネットワークのアドレスを設定します。設定を有効にするには、本機の再起動が必要です。以下の項目を設定します。

項目	設定値 ^{*1}	内容
IPアドレス	-	本機が使用しているIPアドレスが表示されます。 ・ IPアドレスが確定するまで、時間がかかります。IPアドレスが未確定の場合、“0.0.0.0”と表示されます。
MACアドレス	-	本機が使用しているMACアドレスが表示されます。
DHCP	オン / オフ	"オン"の場合、DHCPサーバーより与えられたIPアドレスが使用されます。
AutoIP	オン / オフ	"オン"の場合、AutoIPプロトコルにより使用するIPアドレスが決定されます。ただし、DHCPが"オン"の場合は、DHCPが優先されます。
IPアドレス	-	本機が使用するIPアドレスを設定します。 ・ [DHCP]、[AutoIP] が両方とも"オフ"の場合に設定することができます。
ゲートウェイ	-	本機が使用するゲートウェイを設定します。 ・ [DHCP]、[AutoIP] が両方とも"オフ"の場合に設定することができます。
DNS アドレス	-	本機が使用するDNSサーバーのアドレスを設定します。 ・ [DHCP]、[AutoIP] が両方とも"オフ"の場合に設定することができます。
サブネット マスク	-	本機が使用するサブネットマスクの桁数を設定します。 ・ [DHCP]、[AutoIP] が両方とも"オフ"の場合に設定することができます。

*1. お買い上げ時は下線の値に設定されています。

1 ローカルモードで[FUNCTION]キーを押す。

2 ▲▼で[セッテイ]を選択して[ENTER/HOLD]キーを押す。

3 ▲▼で[ネットワーク]を選択して[ENTER/HOLD]キーを2回押す。

- ・ 本機で使用しているIPアドレスが表示されます。また、右上に"Info"と表示されます。
- ・ ネットワークに接続後、IPアドレスが確定するまで時間がかかります。IPアドレスが取得できない場合は"0.0.0.0"と表示されます。

4 [ENTER/HOLD]キーを押す。

- 5 ▲▼で[MACアドレス]を選択して[ENTER/HOLD]キーを押す。
 - 本機が使用しているMACアドレスが表示されます。
 - ▶を押すと次のアドレスが表示されます。
- 6 [ENTER/HOLD]キーを押す。
- 7 ▲▼で[DHCP]を選択して[ENTER/HOLD]キーを押す。
 - ▲▼でオン/オフを設定します。
 - オンにすると、DHCPサーバーより与えられたIPアドレスが使用されます。
- 8 ▲▼で[AUTO IP]を選択して[ENTER/HOLD]キーを押す。
 - ▲▼でオン/オフを設定します。
 - オンにすると、AutoIPプロトコルにより使用するIPアドレスが決定されます。ただし、DHCPがオンの場合はDHCPが優先されます。
- 9 DHCPとAutoIPが両方オフの場合は、▲▼で以下の項目を選択して[ENTER/HOLD]キーを押す。それ以外の場合は[END]キーを数回押して終了する。
 - 設定項目：IP アドレス(ディスプレイの右上に"Info"の表示はありません)、ゲートウェイ、DNSアドレス、サブネットマスク
- 10 ▲▼◀▶で設定値を変更して[ENTER/HOLD]キーを押して確定する。
- 11 [END]キーを数回押して終了する。

重要! • ネットワークの設定を反映させる場合は、電源を一度オフにして再度電源をオンにしてください。

イベントメール機能の設定 [イベントメール]

イベント（プリントの開始や終了、中断など）が発生したときに、設定したメールアドレスにメールを送信することができます。



- SSL（Secure Socket Layer）暗号化通信には対応していません。



- イベントメール機能を使用するには、LANケーブルを接続してください。
 「LANケーブルを使う」(P. 33)

免責事項

- メール通知、その他インターネットの通信費用は、お客様負担となります。
- インターネット環境や機器の不具合などの要因により、イベントメールが届かないことがあります。不達や遅延などにおいて発生した損害について、当社では責任を負いかねます。

● イベントメール設定項目一覧

項目	設定値 ^{*1}	内容
メール送信 [メールソウシン]	オン / オフ	イベントメールを送信するかどうかを設定します。
イベント選択 [イベントセンタク]	-	

項目	設定値 ^{*1}	内容
プロットスタートイベント	オン / オフ	カット開始時にメールを送信するかどうかを設定します。
プロットエンドイベント	オン / オフ	カット終了時にメールを送信するかどうかを設定します。
エラー イベント	オン / オフ	エラー発生時にメールを送信するかどうかを設定します。
ワーニング イベント	オン / オフ	ワーニング発生時にメールを送信するかどうかを設定します。
メールアドレス	英数字、記号 (96文字以内)	イベントメールを送信するメールアドレスを設定します。
件名 [ケンメイ]	英数字、記号 (8文字以内)	イベントメールの件名に記載する文字を設定します。
サーバー設定 [サーバー セッテイ]	-	
SMTPアドレス	-	SMTPサーバーを設定します。
SMTPポート No.	-	SMTPのポート番号を設定します。
送信元メールアドレス [ソウシンモト メールアドレス]	英数字、記号 (64文字以内)	送信元メールアドレスを設定します。使用するサーバーによっては、アカウントに対応したメールアドレスを設定しないとメールを送信できない場合があります。 <ul style="list-style-type: none"> サーバーのアカウントに対応したメールアドレスを設定すると、メールを送信させることができます。
認証方式 [ニンショウ ホウ シキ]	オフ / POP before <u>SMTP</u> / SMTPニンショウ	SMTP サーバーの認証方式を設定します。
ユーザー名 [ユーザーメイ]	英数字、記号 (30 文字以内)	認証に使用するユーザー名を設定します。 <ul style="list-style-type: none"> [認証方式]で"オフ"以外を選択した場合に設定することができます。
パスワード	英数字、記号 (15 文字以内)	認証に使用するパスワードを設定します。パスワードの設定画面では、現在設定されている値は表示されません。新規に入力することのみ可能です。 <ul style="list-style-type: none"> [認証方式]で"オフ"以外を選択した場合に設定することができます。
POP3アドレス	-	POPサーバーを設定します。サーバー名またはIP アドレスを設定してください。 <ul style="list-style-type: none"> [認証方式]で"POP before SMTP"を選択した場合に設定することができます。
APOP	オン / オフ	APOPのオン / オフを設定します。 <ul style="list-style-type: none"> [認証方式]で"POP before SMTP"を選択した場合に設定することができます。
テストメール送信 [テストメールソウ シン]	-	テストメールの送信を実行します。

*1. お買い上げ時は下線の値に設定されています。

● イベントメール機能を有効にする

- 1 ローカルモードで[FUNCTION]キーを押す。
- 2 ▲▼で[セッテイ]を選択して[ENTER/HOLD]キーを押す。
- 3 ▲▼で[イベントメール]を選択して[ENTER/HOLD]キーを2回押す。
- 4 [メールソウシン]画面で”オン”を選択して[ENTER/HOLD]キーを押す。
- 5 [END]キーを数回押して終了する。

● イベントメールを送るイベントを設定する

- 1 ローカルモードで[FUNCTION]キーを押す。
- 2 ▲▼で[セッテイ]を選択して[ENTER/HOLD]キーを押す。
- 3 ▲▼で[イベントメール]を選択して[ENTER/HOLD]キーを押す。
- 4 ▲▼で[イベントセンタク]を選択して[ENTER/HOLD]キーを押す。
- 5 [プロットスタート イベント], [プロットエンド イベント], [エラー イベント], [ワーニング イベント]について、▲▼でオン/オフを設定して[ENTER/HOLD]キーを押す。
 - ・ 各イベントの詳細については☞ 「イベントメール設定項目一覧」 (P. 124) をご覧ください。
- 6 [END]キーを数回押して終了する。

● メールアドレス、件名を設定する

- 1 ローカルモードで[FUNCTION]キーを押す。
- 2 ▲▼で[セッテイ]を選択して[ENTER/HOLD]キーを押す。
- 3 ▲▼で[イベントメール]を選択して[ENTER/HOLD]キーを押す。
- 4 ▲▼で[メールアドレス]を選択して[ENTER/HOLD]キーを押す。
 - ・ [メールアドレス]画面が表示されます。
- 5 ▲▼◀▶でメールアドレスを設定して[ENTER/HOLD]キーを押す。
 - ・ イベントメールを送信するメールアドレスを設定します。
 - ・ 英数字、記号、96文字以内
- 6 ▲▼で[ケンメイ]を選択して[ENTER/HOLD]キーを押す。
 - ・ [ケンメイ]画面が表示されます。
- 7 ▲▼◀▶で件名を設定して[ENTER/HOLD]キーを押す。
 - ・ イベントメールの件名に記載する文字を設定します。
 - ・ 英数字、記号、8文字以内
- 8 [END]キーを数回押して終了する。

● サーバーを設定する

- 1 ローカルモードで[FUNCTION]キーを押す。
- 2 ▲▼で[セッテイ]を選択して[ENTER/HOLD]キーを押す。
- 3 ▲▼で[イベントメール]を選択して[ENTER/HOLD]キーを押す。
- 4 ▲▼で[サーバーセッテイ]を選択して[ENTER/HOLD]キーを押す。
- 5 [SMTPアドレス], [SMTPポート], [ソウシンモト], [ニンショウ ホウシキ]について、値を設定して[ENTER/HOLD]キーを押す。
 - ・ 各項目の詳細については☞ 「イベントメール設定項目一覧」 (P. 124) をご覧ください。
- 6 [ニンショウ ホウシキ]で”オフ”を選択した場合は、[END]キーを数回押して終了する。
- 7 [ユーザーメイ], [パスワード], [POP3アドレス], [APOP]について、値を設定して[ENTER/HOLD]キーを押す。
 - ・ 各項目の詳細については☞ 「イベントメール設定項目一覧」 (P. 124) をご覧ください。
 - ・ [POP3アドレス], [APOP]は[ニンショウホウシキ]で”POP before SMTP”を選択した場合には表示されます。
- 8 [END]キーを数回押して終了する。

テストメール送信

- 1 ローカルモードで[FUNCTION]キーを押す。
- 2 ▲▼で[セッテイ]を選択して[ENTER/HOLD]キーを押す。
- 3 ▲▼で[イベントメール]を選択して[ENTER/HOLD]キーを押す。
- 4 ▲▼で[テストメールソウシン]を選択して[ENTER/HOLD]キーを押す。
- 5 [ジッコウ]画面で[ENTER/HOLD]キーを押す。
 - ・ 送信結果が表示されます。
 - ・ テストメールの送信に失敗した場合、エラーコードが表示されます。エラーコード一覧表を参照して、対処してください。

テストメール 送信
失敗 : 1 2 3 4 5

エラーコード



- ・ 送信が完了してもメールが届かないことがあります。メールを受信する端末側で、迷惑メールフィルターなど設定していないかどうかを確認してください。
- ・ サーバーの設定等については、ネットワーク管理者、またはプロバイダーにご相談ください。

- 6 [END]キーを数回押して終了する。

● エラーコード一覧

エラーコード	予想される原因	対処方法
10	ネットワークの接続エラーです。	<ul style="list-style-type: none"> 本機がネットワークに接続されているかどうかを確認してください。 本機のIPアドレスを確認してください。 本機がDNSを利用できる環境であるかどうかを確認してください。
20	有効なメールアドレスがありません。	<ul style="list-style-type: none"> 正しいメールアドレスを入力してください。
11003 11004	POPサーバーが見つかりません。もしくはDNSサーバーにアクセスできません。	<ul style="list-style-type: none"> POPサーバーのアドレスを確認してください。 本機がDNSを利用できる環境であるかどうかを確認してください。
11021	POPサーバーに接続できません。	<ul style="list-style-type: none"> POPサーバーの設定を確認してください。 ファイアウォールの設定を確認してください。
12010	POPサーバーからエラーが返答されました。	<ul style="list-style-type: none"> POPサーバーの設定を確認してください。
13000	POP認証に失敗しました。	<ul style="list-style-type: none"> ユーザー名とパスワードを確認してください。 APOPの設定を確認してください。 認証方式を確認してください。
10013 10014	SMTPサーバーが見つかりません。もしくはDNSサーバーにアクセスできません。	<ul style="list-style-type: none"> SMTPサーバーのアドレスを確認してください。 本機がDNSを利用できる環境であるかどうかを確認してください。
10021	SMTPサーバーに接続できません。	<ul style="list-style-type: none"> SMTPサーバーの設定を確認してください。 SMTPポート番号を確認してください。 ファイアウォールの設定を確認してください。
10*** 11*** 20*** 21***	SMTPサーバーからエラーが返答されました。もしくは応答がありません。	<ul style="list-style-type: none"> SMTPサーバーの設定を確認してください。 SSL通信が必須のサーバーとは通信できません。 プロトコルフィルターの設定を確認してください。
12***	無効な送信元メールアドレスです。	<ul style="list-style-type: none"> サーバーのアカウントに対応したメールアドレスを設定してください。
13***	メールの宛先が見つかりません。もしくは無効なメールアドレスです。	<ul style="list-style-type: none"> メールアドレスを確認してください。 メールアドレスに間違いがあっても、本エラーが検出できない場合があります。 サーバーのアカウントに対応したメールアドレスを設定してください。
22000 22008	SMTP認証エラー。	<ul style="list-style-type: none"> 認証方式を確認してください。
23*** 24*** 25***	SMTP認証に失敗しました。	<ul style="list-style-type: none"> ユーザー名とパスワードを確認してください。





1. ***はメールサーバーから返答されたエラーコード



- エラーが解消されない場合、時間をおいてから試してください。

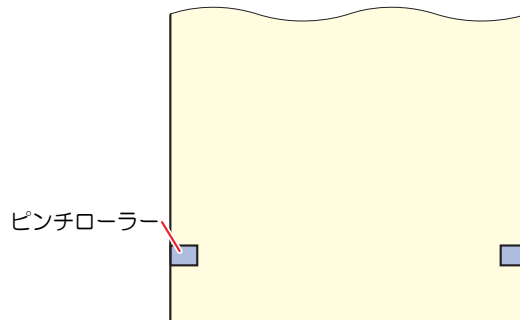
設定リストを出力する [リスト]

お客様の控え、または保守問い合わせ時のFAX用にご使用ください。

- 1 A4サイズの端材シートを縦方向にセットし、ツールを"ペン"に付け替える。
 -  「ハザイ(カット紙)シートをセットする」 (P. 47)
 -  「ペンを使う」 (P. 63)
- 2 ローカルモードで[FUNCTION]キーを押す。
- 3   で[リスト]を選択して[ENTER/HOLD]キーを押す。
 - 設定リストが出力されます。







重要! • [END]キーを押すと、リスト出力が中断されます。
中断した箇所からの再開はできません。

- 重要!**
- リストの内容を、直接PCで確認することはできません。
 - A4サイズの内紙をセットする場合、ピンチローラーの端と用紙端を合わせるようにセットしてください。



- 回転機能が設定されている場合はリスト出力ができません。
その際は「エラー901 オペレーション」が表示されます。
リストを実行する前に回転機能をオフにしてください。

設定値を他のユーザー設定からコピーする [セッテイコピー]

- 1 ローカルモードで[FUNCTION]キーを押す。
- 2   で[セッテイ]を選択して[ENTER/HOLD]キーを押す。
- 3   で[セッテイコピー]を選択して[ENTER/HOLD]キーを押す。
- 4   でコピーしたいユーザー設定番号を選択して[ENTER/HOLD]キーを押す。
 - 選択したユーザーの設定項目を現在のユーザーにコピーします。
 - 電源をオフにしても設定値は記憶されています。
- 5 [END]キーを数回押して終了する。

設定値した内容を初期値に戻す [セッテイリセット]

- 1 ローカルモードで[FUNCTION]キーを押す。

- 2 ▲▼で[セッテイ]を選択して[ENTER/HOLD]キーを押す。
- 3 ▲▼で[セッテイリセット]を選択して[ENTER/HOLD]キーを押す。
 - ・現在のユーザーの設定項目とパラメータが初期化されます。他のユーザーの設定は初期化されません。
 - ・ネットワーク設定、イベントメール設定、リモートコントロール設定は初期化されません。
 - ・電源をオフにしても初期化された設定値は記憶されています。
- 4 [END]キーを数回押して終了する。

ユーザーを切り替える [ユーザーキリカエ]

本機ではユーザー1～8まで8ユーザー分の設定値(カット条件、距離補正、本体設定)を個別に保存することができます。使用者に応じたユーザー番号に切り替えることで、これらのパラメータを再設定することなく環境を変更することができます。



- ・カット中断中はユーザー変更できません。データクリアを実施してからユーザー変更してください。
- ・ユーザーを変更すると、シート検出が無効になります。シート検出をやり直してください。

- 1 ローカルモードで [FUNCTION]キーを押す。
- 2 ▲▼で[ユーザーキリカエ]を選択して[ENTER/HOLD]キーを押す。
- 3 ▲▼で表示するユーザー番号を選択して[ENTER/HOLD]キーを押す。
- 4 [END]キーを数回押して終了する。

受信データをASCIIコードで出力する [ダンプ]

ホストコンピューターからデータを送信し、ASCIIコードで作図します。ダンプはホストコンピューターが接続しているインターフェイスで実行できます。

- 1 ツールを"ペン"に付け替える。
 - ・ 「ペンを使う」 (P. 63)
- 2 ローカルモードで[FUNCTION]キーを押す。
- 3 ▲▼で[ダンプ]を選択して[ENTER/HOLD]キーを押す。

- 重要!**
- ・ ダンプの内容を直接PCで確認することはできません。
 - ・ ダンプを中断する場合は、[REMOTE]キーを押してローカルモードにし、データクリアを実行してください。 「カットを中止する(データクリアする)」 (P. 75)
 - ・ ダンプを行う場合は、リヤセットでシート検出を行ってください。 「シート検出について」 (P. 45)

画面の表示言語を切り替える [DISPLAY]

ディスプレイに表示させる言語を選択します。(お買い上げ時は"English"に設定されています)

- 選択できる言語:
Japanese、English、German、French、Spanish、Italian、Portuguese、Chinese、Korean、Thai、Russian
- 1 ローカルモードで [FUNCTION]キーを押す。
 - 2 ▲▼で[DISPLAY]を選択して[ENTER/HOLD]キーを押す。
 - 3 ▲▼で表示する言語を選択して[ENTER/HOLD]キーを押す。
 - 4 [END]キーを数回押して終了する。

装置情報を確認する [マシジョウホウ]

本機の装置情報を確認できます。

以下の情報を確認することができます。

項目	内容
モデルメイ	装置のモデル名を確認します。
F/W ver.	装置のファームウェアバージョンを確認します。
シリアルNo.	装置のシリアルナンバーを確認します。
IPアドレス	装置のIPアドレスを確認します。
キバンメイ	装置の基板名を確認します。

- 1 ローカルモードで [FUNCTION]キーを押す。
- 2 ▲▼で[マシジョウホウ]を選択して[ENTER/HOLD]キーを押す。
- 3 ▲▼で表示させたい装置情報を選択して[ENTER/HOLD]キーを押す。
 - 各情報が表示されます。
- 4 [END]キーを数回押して終了する。

第 5 章 各種設定



この章では...
[FUNCTION]の各種機能について説明しています。

5.1 FUNCTION

本機を便利にお使いいただくために各種機能やオペレーションの設定項目を用意しています。[FUNCTION] キーを押して以下の項目を実行または設定します。

項目	内容	参照先
正方形 [セイホウケイ]	テストカットしてツール条件が適切か確認します。 ・ 試し切りで2つの正方形をカットします。	☞ 「テストカットをする」 (P. 72)
データクリア	データのカットを中止する場合、データクリアします。	☞ 「カットを中止する(データクリアする)」 (P. 75)
フィード	カットする前にシートを引き出し、余裕を持たせます。 ・ フィードする長さ: 0.1~51.0 m	☞ 「シートフィード」 (P. 119)
枚数切り [マイルスウギリ]	受信済みのデータを複数枚カットします。 ・ カットする枚数: 1~999 枚 ・ カットする図形の間隔: 0~30 mm	☞ 「同じデータを複数枚カットする [マイルスウギリ]」 (P. 106)
距離補正 [キョリ ホセイ]	長さのあるデータをカットする際に、左右のシートの移動量により誤差が生じることがあります。その誤差を補正します。 ・ 基準値: A 方向: 500, 1000, 1500, 2000, 2500 mm B 方向(CG-60AR): 200, 400, 600 mm B 方向(CG-100AR): 200, 400, 600, 800, 1000 mm B 方向(CG-130AR): 200, 400, 600, 800, 1000, 1200 mm ・ 補正值: A 方向: 基準長の± 5% (0.1mm ステップ) B 方向: 基準長の± 5% (0.1mm ステップ) ・ 作図オフセット: 0 ~ 300 mm	☞ 「距離補正 [キョリ ホセイ]」 (P. 103)
設定 [セッテイ]	各種設定を行います。	☞ 「セッテイ」 (P. 135)
トンボセンサー	正常にトンボ付きデータをカットできなかった場合に、トンボセンサーの反応を確認します。	☞ 「トンボセンサーの反応を確認する」 (P. 162)
サンプルカット	正常にデータをカットできなかった場合など、サンプルをカットして、異常の原因を調べます。	☞ 「カッティングができない原因を調査する」 (P. 165)
ユーザー切替 [ユーザーキリカエ]	使用者ごとに設定値(カット条件, 距離補正, 本体設定)を保存できます。(最大8つ)使用者に応じたユーザー番号に切り替えるだけで、設定値を変えることなく使用できます。	☞ 「ユーザーを切り替える [ユーザーキリカエ]」 (P. 130)
リスト	お客様の控え、または保守問い合わせ時の FAX 用に使用します。	☞ 「設定リストを出力する [リスト]」 (P. 129)
ダンプ	ホストコンピューターからデータを送信し、データをASCIIコードで作図します。	☞ 「受信データをASCIIコードで出力する [ダンプ]」 (P. 130)
DISPLAY	画面の表示言語を切り替えます。	☞ 「画面の表示言語を切り替える [DISPLAY]」 (P. 130)
マシン情報 [マシンジョウホウ]	本機の装置情報を確認します。	☞ 「装置情報を確認する [マシンジョウホウ]」 (P. 131)

セッテイ

本機を快適にお使いいただくために各種オペレーションの設定を行うことができます。

以下の手順で設定してください。

- 1 ローカルモードで[FUNCTION]キーを押す。
- 2 ▲▼で[セッテイ]を選択して[ENTER/HOLD]キーを押す。
- 3 ▲▼で、以下の表の項目名を選択して[ENTER/HOLD]キーを押す。
- 4 ディスプレイに表示される指示に従って各項目を設定する。
- 5 [END]キーを数回押して終了する。

項目	設定値 ^{*1}	内容
トンボ検出 [トンボケンシュツ]	-	☞ 「トンボ検出設定項目について」 (P. 85) を参照してください。
コマンド切替 [コマンド キリカエ]	AUTO / <u>MGL-IIc</u> / MGL-Ic1	コマンド指定の移動量単位を切り替えます。 ☞ 「コマンド(MGL-Ic1 / MGL-IIc)切替 [コマンドキリカエ]」 (P. 138) <ul style="list-style-type: none"> • AUTO：受信データのコマンド仕様に合わせて自動的にコマンドを切り替えます。 • 各設定値：各設定値コマンドのデータを受信するときに選択します。
通信条件 [ツウシンジョウケン]	-	コンピューターとの接続条件を設定する。 ☞ 「コンピューターとの接続条件を設定する」 (P. 34)
カットモード	標準 / 高速 / 高品位 [ヒョウジュン / コウソク / コウヒンイ]	カッティングの品質を設定します。 ☞ 「カットモード」 (P. 138) <ul style="list-style-type: none"> • 標準：通常は、「ヒョウジュン」でお使いください。 • 高速：短時間でカッティングできます。重いシートの場合は適していません • 高品位：カット品質を優先して、速度が20cm / sに制限されます。
原点切替 [ゲンテン キリカエ]	中心 / 右下 [チュウシン / ミギシタ]	MGL-IIcコマンドのとき、コマンド原点の位置を設定します。(MGL-Ic1コマンドのとき、コマンド原点は「ミギシタ」) ☞ 「原点切替 [ゲンテンキリカエ]」 (P. 139) <ul style="list-style-type: none"> • 中心：コマンド原点が有効カットエリアの中心にセットされます。 • 右下：コマンド原点が有効カットエリアの右下にセットされます。
エキスパンド	オン / オフ	デッドスペースを少なくしてカット (作図) 範囲を拡大します。 ☞ 「カット範囲を広げる [エキスパンド]」 (P. 108)
回転 [カイトン]	オン / オフ	カットの移動方向を切り替えます。 ☞ 「カットの移動方向を切り替える [カイトン]」 (P. 109)

項目	設定値*1	内容
ブザー	オン / オフ	キーを押した時の音や、エラー発生時の警告音を鳴らさないように設定できます。“オフ”に設定した場合はトンボセンサーの反応確認音も鳴らなくなります。 ☞ 「トンボセンサーの反応を確認する」 (P. 162)
分割カット [ブンカツカット]	オフ / Y/X	分割カットの設定をします。 ☞ 「分割カットをする [ブンカツカット]」 (P. 111)
優先順位 [ユウセンジュンイ]	ホスト / パネル	本機とホストコンピューターで異なる設定をしている場合、どちらの設定を優先するかを設定します。 (MGL-IIcの場合のみ) ☞ 「優先順位」 (P. 139) <ul style="list-style-type: none"> ・ホスト: ホストコンピューターの設定値を優先する ・パネル: 本機の設定値を優先する
サイズ返答値 [サイズヘントウチ]	1~51m	ホストコンピューターからの有効エリア読み取りコマンドの最大返答値を設定します。(MGL-Ic1のみ) ☞ 「サイズ返答値」 (P. 139)
シートセンサー	オン / オフ	シートの有無とシート長さを検出します。 ☞ 「シートセンサー」 (P. 139)
アップスピード	-	
アップソクドX	AUTO / 5, 10, 20, 30, 40, 50, 60, 70, 73 cm / s	ツールがアップしているときのシートとキャリッジが移動する速度を設定します。 スピードを遅く設定すると、フィード方向のシートずれを軽減できます。 “AUTO” に設定すると、ツール条件で設定した SPEED 値がアップスピードとして使用されます。
アップソクドY	AUTO / 5, 10, 20, 30, 40, 50, 60, 70, 80, 90, 100 cm / s	
ジョグステップ	<ul style="list-style-type: none"> ・ mm設定時 0.1mm, 1.0mm ・ inch設定時 1/16inch, 1/254inch 	ジョグキーでキャリッジやシートを移動をするときの移動量を設定します。 例) 0.1mm : ジョグキーを1回押すと0.1mm移動する ☞ 「ジョグステップ」 (P. 140)
ミリ/インチ	mm / inch	長さを表示する単位を選択します。
フィードオプション	-	☞ 「フィードに関する設定 [フィードオプション]」 (P. 120)
捨て切り [ステギリ]	オン / オフ	“オン”に設定すると、カットを開始する前に、刃先が一定方向に向くようにする捨て切り動作を行います。ツールやカット条件を変更するたびに捨て切りを実行します ☞ 「捨て切り」 (P. 140)
シート設定 [シートセッテイ]	フツウ / オモイ	セットするシートの重さを設定します。 ☞ 「シート設定」 (P. 140) <ul style="list-style-type: none"> ・フツウ: 通常のシートをお使いのとき ・オモイ: 通常より重いシートをお使いのとき (カットの最高スピード設定の上限は20cm/s に制限され、アップスピードの設定で20cm/s 以上に設定しても20cm/sで移動します)
ソーティング	オン / オフ	カット順を変更してカットするかどうかを設定をします。 ☞ 「カット順を変更する [ソーティング]」 (P. 115)

項目	設定値*1	内容
補正圧オフセット [ホセイアツ オフセット]	-9 ~ <u>0</u> ~ 9	角をカットしたときに、シートがめくれないように圧力(5g程度)を下げてカットしています。そのため刃先がスムーズに回転できずに角に切り残しが発生することがあります。角に切り残しがある場合は、角をカットするときの圧力を調整します。 (約-30g~30g) ☞ 「補正圧オフセット」(P. 140)
ピンチローラ	-	☞ 「ピンチローラーの使用個数を設定する」(P. 56)
オーバーカット	<u>オフ</u> / 0.1~1.0mm	開始点と終了点をオーバーラップさせて、シートの切り残しをなくします。 ☞ 「切り残しをなくす [オーバーカット/コーナークット]」(P. 122)
コーナークット	オン / <u>オフ</u>	開始点と終了点以外のコーナーをオーバーカットします。 ☞ 「切り残しをなくす [オーバーカット/コーナークット]」(P. 122)
起動モード [キドウモード]	<u>ローカル</u> / リモート	シート検出後のモードを設定します。 • ローカル: シート検出後に、ローカルモードで待機状態になります。 • リモート: シート検出後に自動的にリモートモードになります。
圧力補正 [アツリョクホセイ]	オン / <u>オフ</u>	位置によるカット圧のバラツキを補正し、切れ味を均一にします。
トンボ探索 [トンボ タンサク]	オン / <u>オフ</u>	シート検出後の自動トンボ探索機能を設定します。 ☞ 「シート検出後に自動でトンボを検出する」(P. 95)
ペン設定 [ペン セッテイ]	-	-
ダウンスピード	0~ <u>20</u> ~64	ペンダウンの速度を設定します。数値が大きいと速度が速くなります。 1mm以上の厚いシートの場合、ダウンスピードが速すぎるとペン先を引きずってしまうことがあります。この場合はダウンスピードを20以下に設定してください。
カーブモード	<u>FAST</u> / SLOW	曲線部分のカット速度を設定します。 曲線部分のカットラインがよれてしまった場合は"SLOW"に設定し、曲線部分のカット速度を落します。
アップ高さ [アップ タカサ]	<u>50%</u> , 75%, 100%	ツールアップ時の高さを設定します。 ダウン位置からツールアップする高さをおおよそのストロークの%で指定します。アップ量小さい方が高速にカットできます。 厚いシートやシート浮きが原因でカッター刃がシートを傷つけてしまう場合は、アップ量を大きく設定してください。
ネットワーク	-	ネットワークのアドレスを設定します。設定を有効にするには、本機の再起動が必要です。

項目	設定値*1	内容
		☞ 「ネットワークの設定をする [ネットワーク]」 (P. 123)
イベントメール	-	イベント（カットの開始や終了、中断など）が発生したときに、設定したメールアドレスにメールを送信させることができます。設定を有効にするには、本機の再起動が必要です。 ☞ 「イベントメール機能の設定 [イベントメール]」 (P. 124)
リモートコントロール	-	リモートコントロールを有効にすると本機の操作パネルを使用せず、Mimaki Remote Accessでリモート操作することができます。☞ 「本体のパネルをリモート操作する [リモートコントロール]」 (P. 117)
設定コピー [セッテイコピー]	-	設定値を他のユーザー設定にコピーします。 ☞ 「設定値を他のユーザー設定からコピーする [セッテイコピー]」 (P. 129)
設定リセット [セッテイリセット]	-	設定した内容を初期値に戻します。 ☞ 「設定値した内容を初期値に戻す [セッテイリセット]」 (P. 129)

*1. お買い上げ時は下線の値に設定されています。

● コマンド(MGL-Ic1 / MGL-IIc)切替 [コマンドキリカエ]

- “コマンドキリカエ”でコマンドを変更すると、受信バッファの内容がクリアされます。
- “AUTO”で使用した場合、データサイズが大きい場合などに正常な結果が得られないことがあります。その場合は、設定値をコマンド名(MGL-Ic1 / MGL-IIc)に変更してください。
- “AUTO”に設定してコンピューターからデータを受信すると、本機が認識したコマンドでカットを開始します。データ受信後に[エラー16 AUTO I/F]が表示される場合は、自動認識できなかったことを表します。
この場合は、正常にカットできるコマンド名(MGL-Ic1 / MGL-IIc)を設定してください。
- “AUTO”で自動認識したコマンドは、データクリア☞ 「カットを中止する(データクリアする)」 (P. 75))を実行するか、シートを再セットするまで有効です。

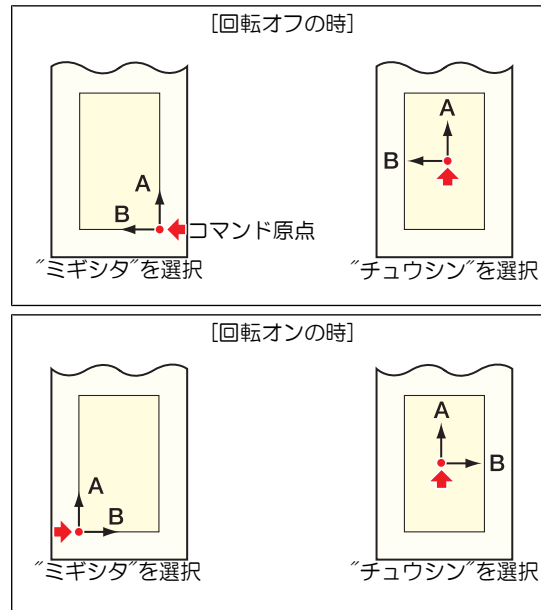
● カットモード

以下のようなデータをカットする場合は、“コウヒンイ”を選択してください。

- 10mm以下の文字
- 鋭角部分が多いデータ
- 微細なデータ。ただし、データが複雑すぎる場合、カットラインがギザギザになってしまうおそれがあります。その場合は“コウソク”に変更すると、滑らかなカットラインにできることがあります。

● 原点切替 [ゲンテンキリカエ]

回転機能がオンの場合は原点位置が以下のようになります。



- ロールシートの時コマンド原点を"ミギシタ"に設定すると、カットエリアは51mまで拡大します。
- ロールシートの時コマンド原点を"チュウシン"に設定した場合、カットエリアは5mです。

● 優先順位

優先順位の設定は、MGL-IIcコマンドの場合に有効です。以下の項目が対象になります。

ペン選択命令	SP;
ペンダウン移動速度設定命令	VS;
ペンアップ移動速度設定命令	ZA;
加速度設定命令	AS;
ペン圧設定命令	FS;、ZF;
刃先補正量設定命令	ZO;

● サイズ返答値

サイズ返答値で設定した値は、ホストコンピューターへの返答値の最大サイズ値です。実際の有効カットエリアは変更されません。

シート検出サイズが[サイズヘントウチ]より小さい場合は、検出サイズが返答値になります。

● シートセンサー


透明なシートや裏面が黒いシートの場合、シートを検出できずにエラーメッセージが表示されることがあります。

この場合、シートセンサー機能を"オフ"に設定するとシートを検出しないため、カットできるようになります。


- シートセンサー機能を"オフ"にした場合は必ずカットエリアを設定してください。☞ 「[カットエリアの設定 \[カットエリア\]](#)」 (P. 101) データがシートからはみ出してカットされたり、シートが終了してもカットを続けることがあります。

● ショグステップ

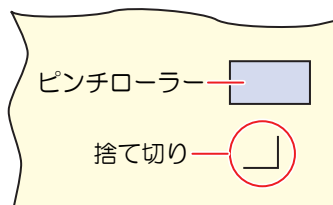
以下の場合にはショグステップを設定して正確な位置を決めてください。

- 2点軸補正をするとき  「2点軸補正 [ジクホセイ]」 (P. 100)
- 正確な位置に原点を設定するとき

● 捨て切り

ツール条件で"PEN"または"CRE"( 「罫引きツールを使う」 (P. 66))を選択している場合、捨て切りは実行されません。

現在キャリッジがある場所から両端に近い方のピンチローラの手前で実行されます。



捨て切りの初期値は、"オン"です。

抜き文字をカットする場合やシートに傷を付けたくない場合は、"オフ"に設定してください。

"オフ"に設定した場合、テストカットをすると刃先方向を合わせることができます。  「テストカットをする」 (P. 72)

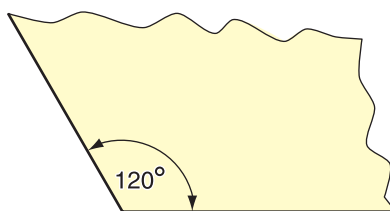
● シート設定

重いシートや幅の広いシートを高速でカット(作図)すると、シートがずれる原因になります。また、"エラー 401 モータアラーム"が発生する原因になります。この場合、シート設定を"オモイ"に設定してください。

● 補正圧オフセット

オプションの偏芯刃を使用した場合など、角度が120°以下のカット部分において、シートにカッターがダウンするときの圧力が弱いために切り残しが発生することがあります。

これは角をカットする際、シートがめくれないように自動的に低いカット圧力(約5g未満)でカットするためです。カット圧力が低いため、刃先が進行方向にスムーズに回転せず、切り残しができます。このような場合は、角をカットする際の圧力(補正圧オフセット)の値を上げます。圧力が高すぎてカット線分のつなぎ目が目立つ場合、圧力を下げることで目立たなくすることができます。



第6章 メンテナンス



この章では...

本機の精度を保ちながら末永くお使いいただけるように、使用頻度に応じて定期的にお手入れをしてください。

メンテナンスに関する注意事項をよくお読みになってから、お手入れをしてください。

メンテナンスに関するご注意.....	142	消耗品の交換.....	147
メンテナンス項目とタイミング.....	143	カッターの交換.....	147
メンテナンスに必要な道具.....	143	ピンチローラーの交換.....	147
メンテナンスの方法.....	144	ペンラインゴムの交換.....	148
カバー（外装）の清掃.....	144		
Yバーレール面の清掃.....	145		
グリットローラーの清掃.....	146		
ピンチローラーの清掃.....	146		
長期間使用しないときは.....	146		

6.1 メンテナンスに関するご注意



- 定期的に交換しなければならない部品がありますので、保守契約をしていただくことをお勧めします。また品質不良や事故を未然に防ぐために、定期的メンテナンスしたり、消耗品を交換したりしてください。

⚠ 警告



- 定期的に清掃してください。本機を長年使用していると、電気部品にゴミやホコリがたまってしまう。漏電による本機の故障や感電、もしくは火災につながるおそれがあります。
- エアブローなどエア吹き付けによる清掃はしないでください。飛散したゴミやホコリが電気部品に侵入して、本機の故障や感電、もしくは火災につながるおそれがあります。柔らかい布に水で薄めた中性洗剤を含ませて、固く絞ってからふき取ってください。もしくは、掃除機などで吸い取ってください。



- 本機の内部に液体が入らないようにしてください。本機の故障や感電、もしくは火災につながるおそれがあります。

⚠ 注意



- 汚れが目立つときは、柔らかい布に水で薄めた中性洗剤を含ませて、固く絞ってからふき取ってください。



- ベンジン、シンナーや研磨剤の入った薬品は使用しないでください。部品が変質したり、変形したりする原因になります。
- 塩素系の洗浄剤は使用しないでください。本機に錆が発生するおそれがあります。

6.2 メンテナンス項目とタイミング

タイミング	項目
作業を開始する前に	Yバーレール面の清掃 [☞] 「Yバーレール面の清掃」 (P. 145)
汚れたとき	グリットローラーの清掃 [☞] 「グリットローラーの清掃」 (P. 146)
	ピンチローラーの清掃 [☞] 「ピンチローラーの清掃」 (P. 146)
	カバー(外装)の清掃 [☞] 「カバー(外装)の清掃」 (P. 144)
刃先が欠けたり切れ味が悪くなってきたとき	カッターの交換 [☞] 「カッターの交換」 (P. 147)
ピンチローラーに摩耗や落とせない汚れがあるとき	ピンチローラーの交換 [☞] 「ピンチローラーの交換」 (P. 147)
ペンラインゴムに極端な傷や変形、摩耗、浮きがあり、カット品質が低下したとき	ペンラインゴムの交換 [☞] 「ペンラインゴムの交換」 (P. 148)
長期間使用しないとき	<ul style="list-style-type: none"> ・ シートをセットしたままにしない。 ・ クランプレバーを奥に倒しておく。 [☞] 「長期間使用しないときは」 (P. 146)

メンテナンスに必要な道具

消耗品は、販売店、またはお近くの弊社営業所にてお買い求めください。消耗品は、弊社ウェブサイトにてご覧になれます。<https://japan.mimaki.com/supply/cutting.html>



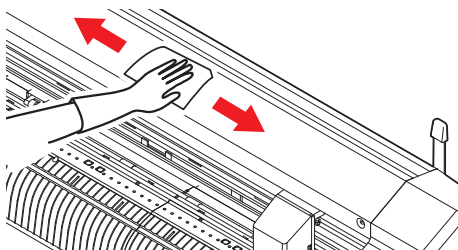
- ・ 子供が立ち入るおそれのある場所に保管しないでください。

6.3 メンテナンスの方法

カバー（外装）の清掃



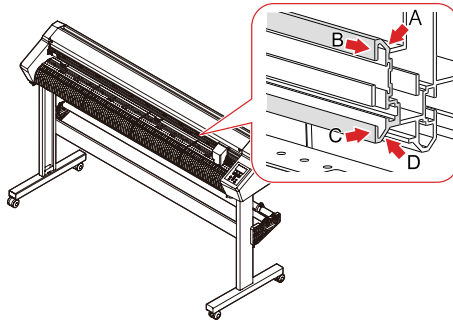
- 本機の内部に液体が入らないようにしてください。本機の故障や感電、もしくは火災につながるおそれがあります。



- 汚れが目立つときは、柔らかい布に水で薄めた中性洗剤を含ませて、固く絞ってからふき取ってください。

Yバーレール面の清掃

- 重要!** 作業を開始する前に必ず下図で示すレール面A～Dの4面を乾いた布で軽く拭き、ゴミやほこりを取り除いてください。レール面が汚れると異音が発生したり、カット品質に影響します。



A：上部レール裏側



B：上部レール側面



C：下部レール側面



D：下部レール裏側



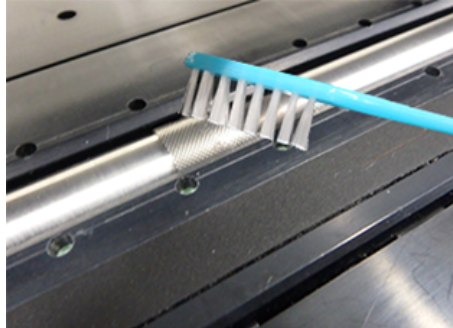
グリットローラーの清掃

お使いいただくうちにシートの紙粉がグリットローラーの突起部に詰まり、シートがスリップするようになります。

そのようになる前に、目視でゴミが確認できましたら早めに清掃をお願いします。

清掃にはブラシ（歯ブラシなど）をお使いください。

汚れが落ちにくい場合は少量のアルコールをお使いください。



ピンチローラーの清掃

ピンチローラー上のゴミをそのままにしておきますと、ピンチローラーに付着し固まってしまう場合があります。

そのようになる前に、乾いた布やアルコールで湿らせた布で拭くようにしてください。



長期間使用しないときは

1週間以上使用しないときは、以下の内容にしたがって清掃してください。



- プラテン上にシートをセットしたまま放置しないでください。シートが波打つ原因になります。



- 本機を使用しないときはクランプレバーを奥側に倒して、ピンチローラーとグリットローラーを離しておいてください。ピンチローラーを下げたまま長時間放置すると、ピンチローラーが変形する原因になります。ピンチローラーが変形すると、シートを正常にフィードできなくなるおそれがあります。

6.4 消耗品の交換

消耗品は、販売店、またはお近くの弊社営業所にてお買い求めください。

消耗品は、弊社ウェブサイトにてご覧いただけます。

<https://japan.mimaki.com/supply/cutting.html>



- ・ 廃棄するときは、産業廃棄物処理業者、または関連法規、および地方自治体の条例にしたがって処理してください。



- ・ 子供が立ち入るおそれのある場所に保管しないでください。

カッターの交換

刃先が欠けたり切れ味が悪くなってきたら、新しいカッターに交換してください。

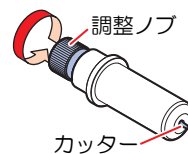


- ・ カッターの刃先を触らないでください。ケガをするおそれがあります。
- ・ カuttingホルダーは振らないでください。刃先が飛び出すおそれがあります。



- ・ 廃棄するときは、産業廃棄物処理業者、または関連法規、および地方自治体の条例にしたがって処理してください。

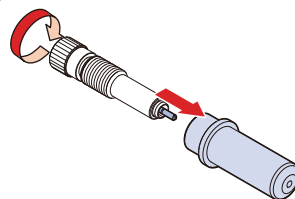
1 調整ノブを回してカッターの刃を最長まで出す。



2 ピンセットなどを使って、カッターを取り出す。

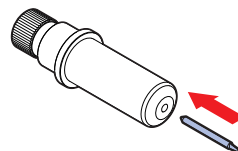


- ・ 刃が欠けてピンセットで取り出しづらい場合は、黒いカバーを取り外して交換してください。その際、欠けた刃を直接触ってケガをしないように、また、落としてなくさないように注意してください。



3 ピンセットなどを使って、カッターホルダーに新しいカッターを挿し込む。

- ・ カッターの向きを確認してから奥に突き当たるまで差し込んでください。



ピンチローラーの交換

ピンチローラーに摩耗や汚れがみられる場合は、新しいピンチローラーに交換してください。

ピンチローラー交換用キット(SPC-0746)には以下の部品が入っています。

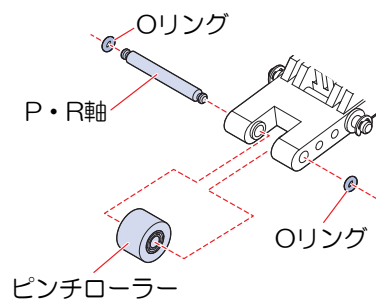
部品名称	数量	備考
ピンチローラー	1	
止めネジ	2	交換時には使用しません。
弓形Eリング	1	交換時には使用しません。
Eリング	1	交換時には使用しません。
Oリング	2	
ワッシャー	2	交換時には使用しません。

● 交換の目安

1日あたり12時間稼働している場合：1か月に1回、交換してください。

24時間フル稼働している場合：2週間に1回、交換してください。

- 1 プロッタの電源を切り、クランプレバーを奥に倒してピンチローラーを上げる。
- 2 ピンチローラーの下に紙を敷く。
 - ・ 部品をすき間に落下させないように紙を敷いておきます。
- 3 Oリングを外して、P・R軸を水平に引き抜き、ピンチローラーを外す。
 - ・ Oリングを無くさないように注意してください。
 - ・ 状態によっては、軸が抜きにくかったり、入れにくい場合があります。
- 4 新しいピンチローラーにP・R軸を入れ、Oリングを取り付ける。

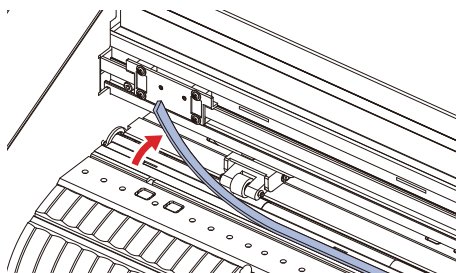


ペンラインゴムの交換

ペンラインゴムの上でペン書きやカッティング、罫引きが行われます。

ペンラインゴムに極端な傷や変形、摩耗、浮きがあり、カット品質が低下したときに交換してください。

- 1 ピンセットなどで、ペンラインゴムの端を剥がす。
 - ・ プラテンの溝に糊が残っている場合は、アルコールで拭き取ってください。



- 2 プラテンの溝に付属の両面テープを貼り付ける。
- 3 両面テープの台紙を剥がす。
- 4 新しいペンラインゴムを両面テープの上に貼り付ける。
 - ・ 平らになるように貼り付けてください。

第7章 オプション



この章では...
オプションについて説明します。

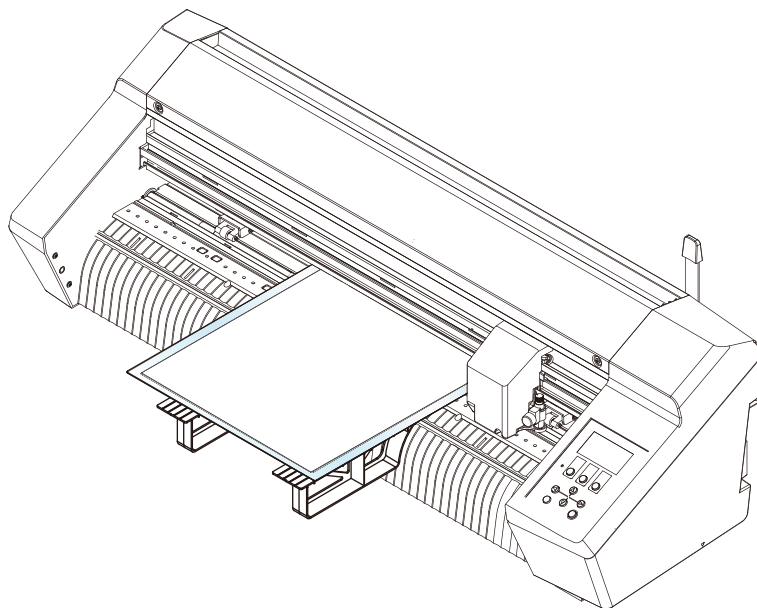
台紙テーブル、カッティング台紙.....	152
台紙テーブルを取り付ける.....	152
シートをカッティング台紙にセットする	153

カットする.....	154
カッティング台紙を保管する.....	157

7.1 台紙テーブル、カッティング台紙

以下のように本機に台紙テーブルを取り付けカッティング台紙を載せて使用します。

ここでは、CG-60ARの図を用いて説明します。



カッティング台紙では、コートボール紙(薄～中のコートボール紙推奨)のカット、罫引き、各種シートの全カットを行うことができます。☞「罫引きツールを使う」(P. 66)

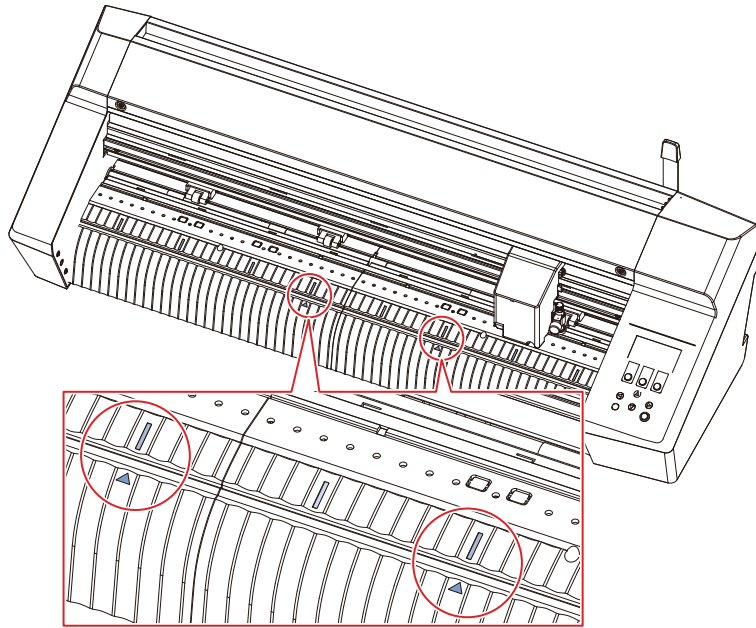


- カッティング台紙からシートを剥がすときは、丁寧にゆっくり行ってください。薄いシートを使用する場合はシートがきれいに剥がれないことがあります。シートの一部をカッティング台紙に貼り付け、きれいに剥がれることを確認してから使用してください。
- 以下の内容にご注意ください。正常にカットや罫引き、トンボ検出できない原因となります。コートボールの目安: 厚み 0.6 mm以下、規格 450 g/m²以下
 - (1) カッティング台紙は複数回使用することができます。使用後はカッティング台紙を袋に入れ、直射日光を避けて保管してください。
カッティング台紙の交換の目安は10回以上使用後です。10回使用する前に、カッティング台紙の粘着性が低下してきたり、反ってきたりした場合は、10回使用していなくても新しいカッティング台紙と交換してください。
 - (2) 標準添付の刃でコートボール紙をカットすることはできません。別売の"SPB-0092 厚紙切り刃"を使用してください。
 - (3) 厚いコートボール紙はカット品質や精度が低下するおそれがあります。
 - (4) カールのきついシートは、カールを取り除いてから使用してください。
 - (5) カッティング台紙にシートを貼り付ける際は、浮いたり剥がれたりしないようにしてください。また粘着面からシートがはみ出ないようにしてください。
 - (6) A3(297 x 420mm)以上のシート、もしくは(100 x 148mm)以下のシートを使用しないでください。

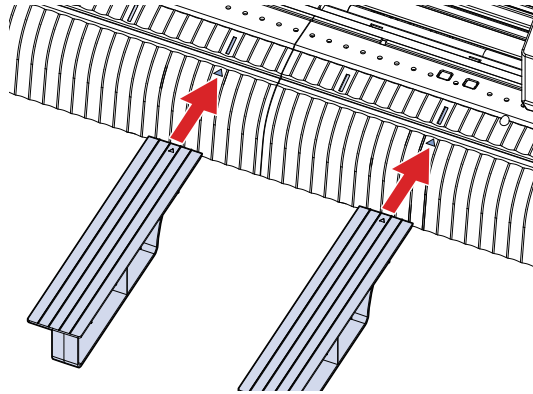
台紙テーブルを取り付ける

本機の正面と背面に台紙テーブル(x4)を取り付けます。

- 1 台紙テーブルを差し込む正面のへこみ部分2箇所に付属のマークシールを貼り付ける。
 - ・ 右から3番目と5番目のへこみ部分の下にマークシールを貼り付けます。




- 2 台紙テーブルを差し込む背面のへこみ部分2箇所に付属のマークシールを貼り付ける。
 - ・ 背面から見て、左から3番目と5番目のへこみ部分の下にマークシールを貼り付けます。
- 3 正面のへこみ部分に台紙テーブル(x2)を取り付ける。
 - ・ 台紙テーブルの突起部分をマークシールを付けたへこみ部分に差し込みます。



- 4 背面のへこみ部分に台紙テーブル(x2)を取り付ける。
 - ・ 台紙テーブルの突起部分をマークシールを付けたへこみ部分に差し込みます。

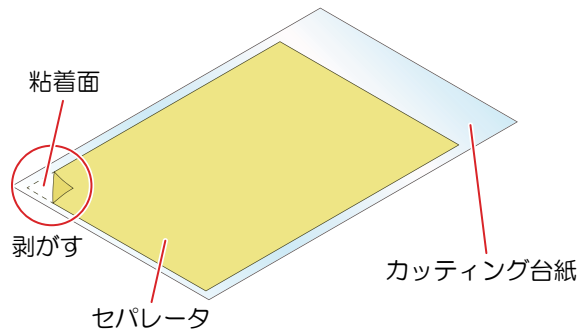
シートをカッティング台紙にセットする

- 1 補強厚紙に挟んであるカッティング台紙を袋から取り出す。
 - 
 ・ 補強厚紙と袋は保管の際に使用しますので捨てないでください。

- 2 カッティング台紙のセパレーター(粘着面保護用)を剥がす。



- 粘着面に触れないように注意してください。
- セパレーターは保管の際に使用しますので捨てないでください。

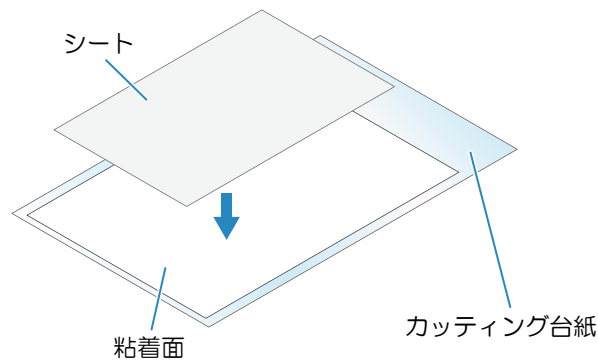


3 カッティング台紙の粘着面にシートを貼り付ける。

- 粘着面の大きさがカット可能エリアになります。カット可能エリアに入るようにシートを貼り付けてください。



- 薄いシートを貼り付ける場合はしわにならないように注意して貼り付けてください。
- コートボール紙はコーティングされていない面を粘着面に貼り付けてください。コーティングされている面を貼り付けた場合や両面コート紙を使用した場合は、コーティング面がはがれるおそれがあります。

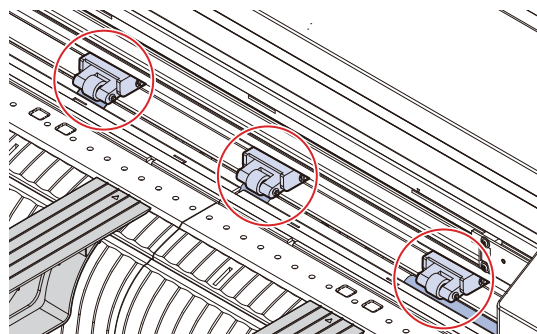


カットする

ピンチローラーは必ず3つ使用してください。真ん中のピンチローラーでシートの浮きを防止することができます。

☞ 「ピンチローラーの使用個数を設定する」 (P. 56) ☞ 「センタークランプのオン/オフの切り替え」 (P. 57)

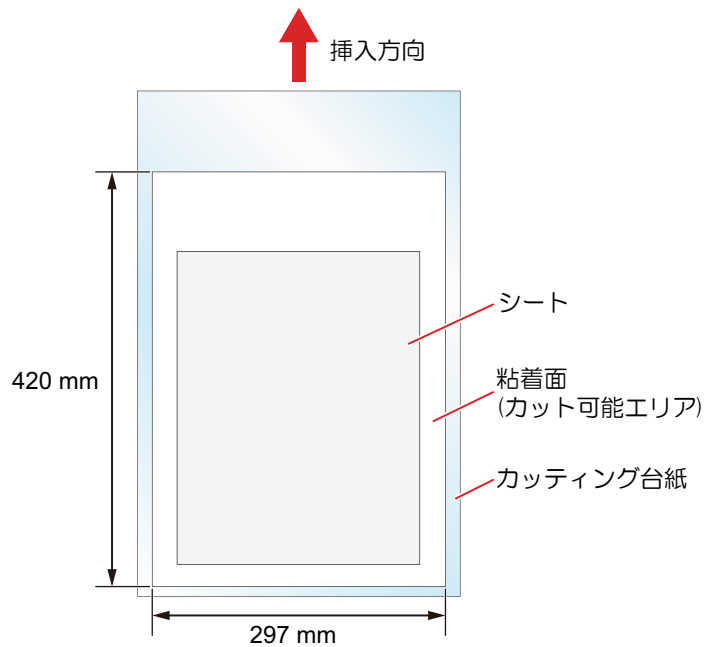
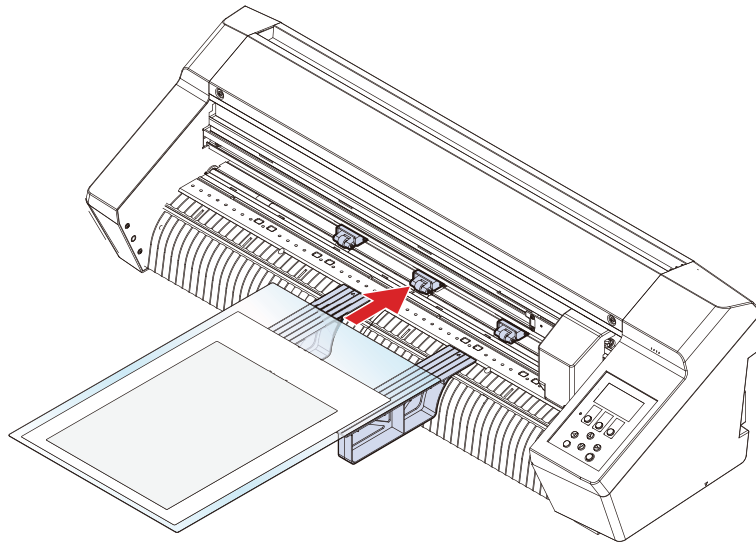
1 3つのピンチローラーを下図のグリットローラーの位置にそれぞれ移動する。



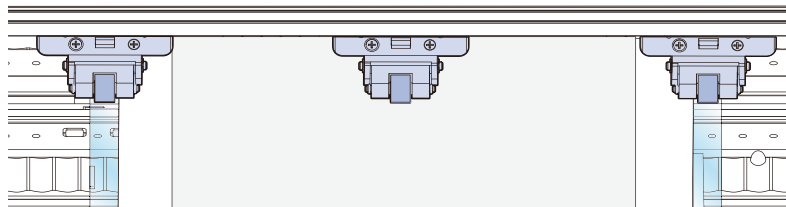
2 クランプレバーを奥に倒してピンチローラーを上げる。

3 台紙テーブルの上にカッティング台紙を置きプラテンに通す。

- ピンチローラーとグリットローラーの間に挿し込みます。
- カッティング台紙の挿入方向に注意してください。

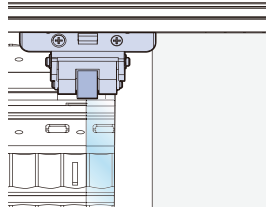


4 左のピンチローラーが下図の位置になるようにカッティング台紙を動かす。右のピンチローラーをカッティング台紙の幅に合わせて移動する。

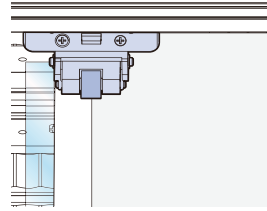


- 重要!** ・ 以下の場合は正常にカット、罫引きできません。

NG例

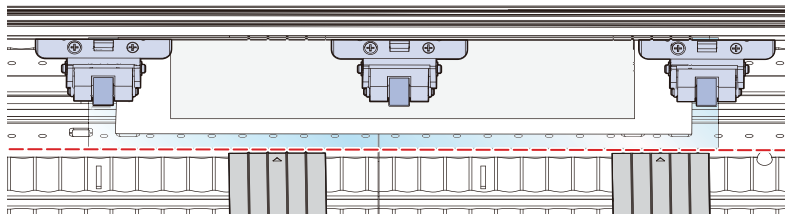


ピンチローラーがカッティング台紙端に乗り上げている。



ピンチローラーがシート端に乗り上げている。

- 5** カッティング台紙の手前を下図のように本機手前の直線に合わせる。



- 6** 真ん中のピンチローラーは、使用するシートに合わせて強モード/弱モードまたはセンタークランプをオン/オフに切り替えて使用する。

- 「クランプの強/弱モードを設定する」 (P. 57) 「センタークランプのオン/オフの切り替え」 (P. 57)
- シートにピンチローラーの跡を残したくない場合は、真ん中のクランプをオン(センタークランプアップ)にして使用してください。

- 7** クランプレバーを手前に起こしてピンチローラーを下げ、カッティング台紙を固定する。

- 以下の項目を確認してからカッティング台紙を固定してください。
 - カッティング台紙が斜めになっていないこと
 - ピンチローラーの位置が適切であること

- 8** カットの手順はカットの流れをご覧ください。

- 「カットの流れ」 (P. 42)、 「トンボ付きデータのカッティングの流れ」 (P. 78)



- FineCut/Coat9で[シート読み込み]を行うとカッティング台紙のサイズが読み込まれます。必ず、本機でシート上の原点を設定してからFineCut/Coat9で[シート読み込み]を行ってください。その後、カットデータがシートのサイズ内であることを確認してからプロットを行ってください。

- 9** シートをカッティング台紙から剥がす。



- ゆっくり丁寧に剥がしてください。
- 薄いシートを剥がす場合は、破れたりシートが粘着面に残ったりしないように注意して剥がしてください。

● コートボール紙のカット、罫引き条件の目安一覧

記載内容は目安であり品質を保障するものではありません。

以下の条件以外では、カット品質が低下したり、刃が早く摩耗したりするおそれがあります。

アップ高さ、シート設定の変更方法:  「セッテイ」 (P. 135)

種類	機能	規格	ツール	刃出し量	圧力	速度	オフセット	アップ高さ	シート設定
コートボール紙	カット	310 g/m ² (厚み 0.4 mm)	SPB-0092 厚紙切り刃	0.6 mm	300 g	20 cm/s	0.75 mm	100%	オモイ
		450 g/m ² (厚み 0.6 mm)		0.8 mm	400 g	20 cm/s	0.75mm	100%	オモイ
	罫引き	-	OPT-C0243 罫引きツール	-	500g	5 cm/s	-	100%	オモイ

カッティング台紙を保管する

- 1 カッティング台紙の粘着面にセパレーターを貼り付け、補強厚紙で挟み、入っていた袋に入れて保管してください。
 - ・ 高温や直射日光を避けて保管してください。
- 2 台紙テーブルを取り外す。

第8章 困ったときは



この章では...

故障かなと思ったときの対処方法や、ディスプレイに表示されるメッセージの対処方法などについて説明しています。







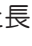
故障かな?と思ったときは.....	160	メッセージを表示するトラブル.....	167
トンボセンサーの反応を確認する.....	162	エラーメッセージ.....	167
トンボセンサーの位置合わせを行う.....	164	表示メッセージ一覧.....	170
カッティングができない原因を調査する	165		

8.1 故障かな?と思ったときは

故障かなと思ったときは、本章を参照して対処してください。また、本機に関するよくあるご質問やサポート動画などは、以下のURLからご覧になれます。

<https://japan.mimaki.com/support/>

対処しても正常に戻らない場合は、販売店、お近くの弊社営業所、またはコールセンターにお問い合わせください。

現象	原因	対処方法
電源が入らない	本機とコンセントが電源ケーブルで接続されていない。	電源プラグの刃を根元まで挿し込んでください。  「電源ケーブルを接続する」 (P. 36)
	付属の電源ケーブルを使用していない。	付属の電源ケーブルを使用してください。
	電源が入っていない。	電源を入れてください。  「電源を入れる」 (P. 38)
カット (作図) できない	アプリケーションで、プロッター名等の設定が間違っている。	アプリケーションの設定を確認してください。
	インターフェースケーブルが確実に接続されていない。	インターフェースケーブルを確実に接続してください。  「本機とホストコンピューターを接続する」 (P. 33)
	USBドライバーがインストールされていない。	FineCut/Coat9のインストーラーで、USBドライバーをインストールしてください。
	原因を特定できない。	本機に保存されているサンプルをカットして、原因を調べます。サンプルカットを実行すると、受信バッファに保存されているデータは消去されます。  「カッティングができない原因を調査する」 (P. 165)
コンピューターからデータ送信するとエラーが発生する	コマンド設定が間違っている。	アプリケーションとプロッター間のコマンド設定を合わせてください。
	アプリケーションでプロッターの機種設定が間違っている。	アプリケーションでプロッターの機種を[CG-AR]に設定してください。
シートを検出できない	透明のシートや裏面が黒いシートを使っている。	シートセンサー機能をオフに設定してください。  「シートセンサー」 (P. 139)
カットが点線になる	ツールホルダーのツマミが緩んでいる。	ツールホルダーのツマミを締めてください。
	刃先を出しすぎている。	刃先を適切な量に調整してください。
	ハーフカットがオンに設定されている。	ツール条件のハーフカットをオフにしてください。
	刃先が欠けているか摩耗している。	新しいカッターに交換してください。  「カッターの交換」 (P. 147)
	刃先の回転が滑らかでない。	新しいホルダーに交換してください。
データの長さでカットした長さが異なる	シートの厚みによってシート送りの長さが変わるため。	距離補正を実行して誤差を補正してください。  「距離補正 [キヨリ ホセイ]」 (P. 103)
カットにずれが生じる	ピンチローラーとグリットローラーが確実にシートを保持していない。	ピンチローラーとグリットローラーの位置を確認し、確実にシートを保持してください。

現象	原因	対処方法
	クランプカを選択(強弱モード)が適正でない。	クランプカを選択を適正に行ってください。 ☞ 「クランプ」 (P. 28)
	ロールシートの巻き具合が緩くたるみがあり、シートフィード時にシートが蛇行または斜行している。	ロールシートセット時に、ロールのたるみとロール左右端面を平らに整えてからシートフィードを行ってください。
	シートが折れ曲がり、シートと台紙が剥離して気泡が入っている。	長尺カット時は、シートフィードおよびカット中にシートが折り曲がらないように注意し、なるべくシートに負荷を与えないようにしてください。
		長尺カット時は、シート送り方向の作業スペースを十分に確保してください。(前面、後面どちらも1.5m以上)
	シートのセット方向(フロント/リヤ)とデータ出力方向が合っていない。	方向を合わせるようにしてください。
	シートが床面に当たっている。	カット速度(SPEED)を下げ、シートが床面に当たる際の負荷を軽減してください。
ピンチローラー部のサイドマージンが不足している。	ピンチローラー部のサイドマージンを20mm以上確保してください。	
トンボを使用してカットする場合にカットの位置がずれる	トンボのセンサーに問題がある。	オペレーション操作をして、センサーの反応を確認します。☞ 「トンボセンサーの反応を確認する」 (P. 162)
	カッターとトンボセンサーのオフセット値がずれている可能性がある。	トンボセンサーの位置合わせを行ってください。☞ 「トンボセンサーの位置合わせを行う」 (P. 164)
動作中にツールを引きずる、余分なカッター跡がシートに残る	シートがたわんでいる。	シートがたわまないように取り付けてください。
	カールしてるシートを使用している。	カールのきついシートや、先端が折れ曲がっているシートは使わないでください。
	シートが波打ったり、浮いたりしている。	ロールシートの場合、波打っていない面までフィードしてから、お使いください。
	ツールのアップ/ダウンに不具合がある。	電源を切り、手動でツールホルダーをアップ/ダウンできるか確認してください。ダウンしたままアップしない場合は、販売店にご連絡ください。
	極端に厚いシートを使用している。	仕様の範囲内のシートを使用してください。 [アップタカサ]の設定を変更してください。 ☞ 「セッテイ」 (P. 135)
切り残しがある	カッターがダウンするときの圧力が弱い。	[ホセイアツオフセット]の値を増やしてください。 カッター圧力を上げて確認してください。☞ 「テストカットをする」 (P. 72)
		[アツリョクホセイ]をオンにしているか確認してください。

トンボセンサーの反応を確認する



- 手動でヘッドやシートを動かしても、正確な反応チェックは行えません。必ず、以下の手順でトンボセンサーの反応チェックをしてください。
- トンボの作成方法は、☞ 「トンボを作成する」 (P. 80) を参照してください。
- 本オペレーションで設定したポイントオフセットは、セッティリセットで初期化されません。
- ブザー音を“オン”に設定してください。(☞ 「セッテイ」 (P. 135) > [ブザー])ブザー音の設定を“オフ”にしていると、検出確認音が鳴りません。

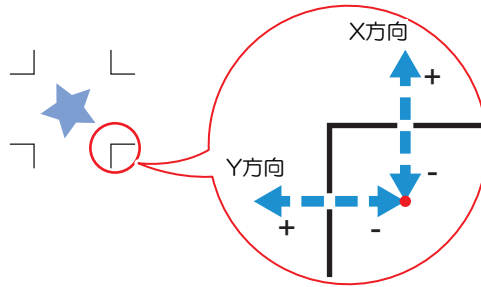
- 1 ペンを取り付ける。
- 2 トンボがプリントされたシートをセットする。
 - トンボを作成する
- 3 ローカルモード画面で▲▼◀▶を押す。
 - ジョグモードに入ります。
- 4 ▲▼◀▶を押して、ペン先をトンボ検出位置の中央付近に移動する。
 - トンボ検出は、トンボより 1mm 以上離れた位置で実行してください。

トンボ形状	
タイプ1	タイプ2

- 5 [END]キーを押してジョグモードを終了する。
 - ローカルモードに戻ります。
- 6 [FUNCTION]キーを押す。
- 7 ▲▼を押して[トンボセンサー]を選択し、[ENTER/HOLD]キーを押す。
- 8 [センサーチェック]が表示されていることを確認して[ENTER/HOLD]キーを押す。
- 9 トンボ検出条件を設定する。
 - ☞ 「トンボ検出条件を設定する」 (P. 85)
 - 設定したトンボ検出条件は電源を切っても保存されています。

10 [ENTER/HOLD]キーを押して検出動作を行う。

- 自動でX方向、Y方向の線分を検出します（自動検出動作：Xプラス方向 > Xマイナス方向 > Yプラス方向 > Yマイナス方向）。



- 線分を検出することにブザーが鳴ります（計4回）。ブザーが鳴らなかった場合（計4回）は、以下を参照してください。

☞ 「ライトポインターの位置を補正する」（P. 163）

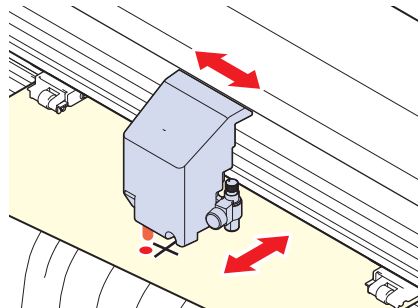
ライトポインターの位置を補正する

トンボが正しく読めなくなった場合、トンボセンサーとライトポインタの位置が合っていないことが考えられます。この場合、ライトポインタの位置を補正します。

1 ツールホルダーにペンを取り付ける。

- ☞ 「ペンを使う」（P. 63）

2 コピー用紙をセットする。



3 ローカルモード画面で[FUNCTION]キーを押す。

4 ▲▼で[トンボセンサー]を選択して[ENTER/HOLD]キーを押す。

5 ▲▼で[ポインタオフセット]を選択して[ENTER/HOLD]キーを押す。


- 10mmの十字パターンがペン書きされます。
- ライトポインターが点灯して、十字パターンの中央に移動します。

6 ▲▼◀▶を押して、ライトポインタの中心と十字パターンの中心が一致するようにライトポインターを移動する。

7 [ENTER/HOLD]キーを押して終了する。

- 補正量を登録し、ローカルモードに戻ります。
- [セッテイリセット]をしても、設定値は保存されています。

8 再度、以下を確認する

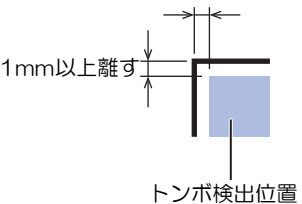
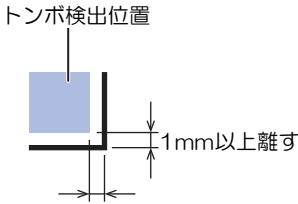
-  「トンボセンサーの反応を確認する」 (P. 162)
- 4回ブザーが鳴らなかった場合は、プリントされているトンボの条件を確認の上、販売店または弊社営業所、コールセンターにお問い合わせください。

トンボセンサーの位置合わせを行う

カッターとトンボセンサーのオフセット値を調整できます。

補正值は最大8種類登録できます。複数の種類のメディアを使い分ける場合に、メディアの特性によってトンボ検出位置が特定方向にずれることがあります。トンボ検出設定でメディア番号を選択し、そのメディアに合わせて最適な調整値を登録しておくことで、メディア番号を選択するだけでそのメディアの調整値が適用されます。

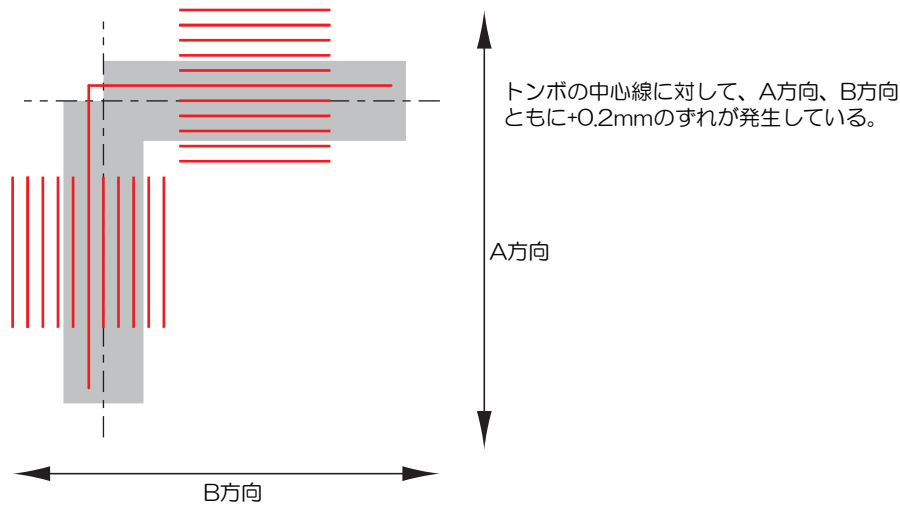
- 1 ツールホルダーにカッターを取り付ける。
- 2 トンボがプリントされたシートをセットする。
 - トンボを作成する
- 3 ローカルモード画面で▲▼◀▶を押す。
 - ジョグモードに入ります。
- 4 ▲▼◀▶を押して、ペン先をトンボ検出位置の中央付近に移動する。
 - トンボ検出は、トンボより 1mm 以上離れた位置で実行してください。

トンボ形状	
タイプ1	タイプ2
	

- 5 ローカルモードで[FUNCTION]キーを押す。
- 6 ▲▼を押して[トンボセンサー]を選択して[ENTER/HOLD]キーを押す。
- 7 ▲▼を押して[センサーオフセット]を選択して[ENTER/HOLD]キーを押す。

8 トンボ検出設定で選択されているメディア番号と、現在の調整値が表示されていることを確認して、[ENTER/HOLD]キーを押す。

- トンボ検出(1点)後、検出したトンボの中心線と中心線の両側に0.2mmおきに5本の補助線をカットします。



9 ▲▼でA方向、◀▶でB方向の補正値(mm)を入力し、[ENTER/HOLD]キーを押す。

- +0.2mmずれている場合は「-0.2」と入力します。
- 補正量が登録され、ローカルモードに戻ります。

- 重要!**
- 電源をオフにしても設定値は記憶されています。
 - 本オペレーションで設定したセンサーオフセットは、セッテイリセットにより初期化されません。

カッティングができない原因を調査する

正常にデータをカットできない場合に本機に保存されているサンプルをカットして、異常の原因を調べます。

サンプルカットを実行すると、受信バッファに保存されているデータは消去されます。

- 1 ローカルモードで[FUNCTION]キーを押す。
- 2 ▲ ▼で[サンプルカット]を選択して[ENTER/HOLD]キーを押す。
- 3 ▲ ▼でサンプルデータを選択する。
 - サンプルデータは、「Cut」と「LOGO」の2種類があります。
 - “Cut”を選択した場合は手順5に進んでください。

サンプル	
Cut	LOGO
Cut	Mimaki

- 4 “LOGO”を選択してカットする場合は◀▶を押して倍率(1~999%)を指定する。

5 [ENTER/HOLD]キーを押してカットを開始する。

- ・ カットが開始されます。

● サンプルカットの結果について

- ・ サンプルデータはカットすることができるが、他のデータはカットすることができない。
 - ホストコンピューター側に問題があります。
- ・ サンプルデータと他のデータの両方カットすることができない。(始終点を切り残すとき)
 - カuttingプロッター側に問題があります。[ホセイアツオフセット]で圧力を上げてください。
☞ 「補正圧オフセット」(P. 140)

8.2 メッセージを表示するトラブル

何らかの異常が発生すると、ディスプレイにメッセージが表示されます。

メッセージの内容に応じて、対処してください。記載されている処置をしても、再度メッセージが表示される場合は、販売店、お近くの弊社営業所、またはコールセンターにお問い合わせください。

エラーメッセージ

エラー番号が表示されますので以下の表でエラー内容を確認してください。

エラー番号の対処方法を実行しても解決しない場合は、販売店、お近くの弊社営業所、またはコールセンターにお問い合わせください。


エラー番号	メッセージ	原因	対処方法
401	X モーターアラーム	<ul style="list-style-type: none"> Xモーターに過大な負荷がかかった。 	以下の項目を確認してください。 <ol style="list-style-type: none"> シートが正しくセットされているかどうかを確認してください。☞「シートをセットする」(P.44) キャリッジの移動に障害のあるものがないかどうかを確認してください。 シート設定を”オモイ”に設定してください。 ロールシートをお使いの場合はフィードを行って必要な分のシートをあらかじめ引き出し、余裕を持たせてください。 電源を切って、しばらくたってから電源を入れてください。☞「電源を切る」(P.38)
402	Y モーターアラーム	<ul style="list-style-type: none"> Yモーターに過大な負荷がかかった。 	
403	X オーバー カレント	<ul style="list-style-type: none"> Xモーターの過電流エラーを検出した。 	
404	Y オーバー カレント	<ul style="list-style-type: none"> Yモーターの過電流エラーを検出した。 	
41b	*メディアガアリマセン*	<ul style="list-style-type: none"> シート検出後に有効になる操作を行った。 	
50a	Yゲンテンケンシュツ	<ul style="list-style-type: none"> Y原点検出（初期化動作）に異常を検出した。 	<ul style="list-style-type: none"> ☞「電源を切る」(P.38)
50b	ゼンタンケンシュツ	<ul style="list-style-type: none"> フロントペーパーセンサーの検出に異常を検出した。 	
50c	メディアハバケンシュツ	<ul style="list-style-type: none"> シート幅の検出に異常を検出した。 	
520	コウタンケンシュツ	<ul style="list-style-type: none"> リヤペーパーセンサーの検出に異常を検出した。 	
901	オペレーション	<ul style="list-style-type: none"> 操作パネルで不当なオペレーションを実施した。 	<ul style="list-style-type: none"> 実行できないオペレーションです。
902	ミスクス データ アリ	<ul style="list-style-type: none"> 一時停止中に不当なオペレーションを実施した。 	<ul style="list-style-type: none"> [REMOTE]キーを押してデータをカットするか、データクリアを実行してカットを中止してください。
C02	メイン RAM	<ul style="list-style-type: none"> 制御RAM に異常が発生した。 	<ul style="list-style-type: none"> 販売店、お近くの弊社営業所、またはコールセンターにお問い合わせください。
C04	フラッシュ ROM	<ul style="list-style-type: none"> システムROM に異常が発生した。 	
C06	バッファ	<ul style="list-style-type: none"> 受信バッファに異常が発生した。 	

エラー番号	メッセージ	原因	対処方法
C08	パワー	<ul style="list-style-type: none"> モーター関係に異常が発生した。 	
C10	コマンド	<ul style="list-style-type: none"> コマンドデータ以外のコードを受信した。 	以下の項目を確認してください。 <ol style="list-style-type: none"> データクリアを実行して、再度データを送信してください。 ☞ 「電源を切る」 (P. 38) USBケーブルの接続を確認してください。☞ 「USBケーブルを使う」 (P. 33) 規格に適合したUSBケーブルを使用してください。☞ 「USB接続についての注意事項」 (P. 33)
C11	パラメータ	<ul style="list-style-type: none"> 数値範囲外のパラメータを受信した。 	
C12	デバイス	<ul style="list-style-type: none"> 不当なデバイス制御コマンドを受信した。 	
C13	ポリゴン	<ul style="list-style-type: none"> ポリゴンバッファがオーバーフローした。 	<ul style="list-style-type: none"> 多角形コマンドを使用しない設定にするか、MGL-Ic1 コマンドで使用してください。
C15	オートフィード	<ul style="list-style-type: none"> ZX コマンドで指定した長さがフィードできなかった。 	<ul style="list-style-type: none"> ホストコンピューターからの送信終了後、長尺シートを再セットし、枚数切りを実行してください。
		<ul style="list-style-type: none"> 分割カット中、2回目以降のデータで前回のシート長分フィードができなかった。 	<ul style="list-style-type: none"> 長いシートをセットし、再度リモートモードにてください。
C16	AUTO I/F	<ul style="list-style-type: none"> コマンドの自動認識ができなかった。 	<ul style="list-style-type: none"> コマンド名を設定してください。☞ 「セッテイ」 (P. 135)
C20	I/O	<ul style="list-style-type: none"> 通信条件の異常が発生した。 	<ul style="list-style-type: none"> ホストコンピューター側と通信条件を合わせてください。☞ 「セッテイ」 (P. 135) > [ツウシンジョウケン]
C27	バッファオーバー	<ul style="list-style-type: none"> インターフェイスで異常が発生した。 	<ul style="list-style-type: none"> インターフェイスケーブルを確認してください。
C31	データナシ	<ul style="list-style-type: none"> 枚数切りを実行したが、受信バッファにデータが保存されていない。 	<ul style="list-style-type: none"> 該当のデータを再度カットしてください。
C32	データガオオキイ	<ul style="list-style-type: none"> 受信済みのデータが大きすぎて、枚数切りができない。 	<ul style="list-style-type: none"> データサイズを変更してください。
C33	シートサイズ	<ul style="list-style-type: none"> シートの送り方向が短すぎる。 	<ul style="list-style-type: none"> 残量があるシートをお使いください。
C36	トンボケンシュツ	<ul style="list-style-type: none"> トンボ検出ができなかった。 	以下の項目を確認してください。 <ol style="list-style-type: none"> トンボのレイアウトが適切かどうかを確認してください。☞ 「トンボについて」 (P. 80) カールしていないシートを使用してください。 トンボ検出の開始点を確認してください。 白地に黒色のトンボがプリントしてあるかどうかを確認してください。 トンボ間に図形/イラストや汚れがあるかどうかを確認してください。 トンボ検出の各種設定が正しいかどうかを確認してください。

エラー番号	メッセージ	原因	対処方法
			7. トンボの周りを塗りつぶしている場合、 [トンボケンシュツ]> [ヌリツブシトンボ] を[オン]に設定してください。
C37	トンボゲンテン	<ul style="list-style-type: none"> トンボ検出の結果、トンボ読み取り範囲外にトンボを検出した。 	<ul style="list-style-type: none"> トンボをトンボ読み取り範囲内に設定してください。☞ 「トンボの読み取り範囲」 (P. 82)
C38	トンボスケール	<ul style="list-style-type: none"> トンボ検出はできたが、計算した補正値が異常であるため、誤検出か補正値指定ミスのどちらかと考えられる。 	<ul style="list-style-type: none"> 補正値を確認した上で検出をやり直してください。
		<ul style="list-style-type: none"> 求められたスケール補正の値が1.3倍以上、あるいは0.7倍以下であった。 	<ul style="list-style-type: none"> プリントされたトンボデータのかすれなど、誤検出の要因を排除してからやり直してください。
		<ul style="list-style-type: none"> 隣接する図形との距離が近すぎるため、誤検出した。 	<ul style="list-style-type: none"> 隣接する図形との距離を適切にとってプリントし直してください。
		<ul style="list-style-type: none"> 指定したトンボ間距離が正しくない。 	<ul style="list-style-type: none"> コマンドによるトンボ間距離の指定値が不正であり、データの選択ミスが考えられます。出力するデータを確認してください。
		<ul style="list-style-type: none"> プリントされたトンボが揃っておらずに図形を飛ばしてしまった。 	<ul style="list-style-type: none"> データを揃えてプリントをやり直してください。
		<ul style="list-style-type: none"> プリントされたトンボのかすれなどが原因で正しく読めずに隣の図形のトンボを読んでしまった。 	<ul style="list-style-type: none"> かすれなどが生じないように注意してプリントをやり直してください。
C39	トンボID	<ul style="list-style-type: none"> トンボIDを検出できなかった。(IDがあるデータ) 	<p>以下の項目を確認してください。</p> <ul style="list-style-type: none"> 用紙がカールしていないか確認してください。白地に黒のトンボIDが印刷してあるか確認してください。コシのないシートや、幅が約800mmを超えるシートを使用する場合、ピンチローラーを3個使用してください。
C51	ローライチ*	<ul style="list-style-type: none"> ピンチローラーがグリットローラー上にない。 	<ul style="list-style-type: none"> ピンチローラーの位置をグリットローラー上に移動します。
C60	ペン エンコーダ	<ul style="list-style-type: none"> ペン高さが検出できなかった。 	<ul style="list-style-type: none"> 電源を切って、しばらくたってから電源を入れてください。☞ 「電源を切る」 (P. 38)
C61	ペン ストローク	<ul style="list-style-type: none"> ペン高さが適正でない。 	<p>以下の項目を確認してください。</p> <ul style="list-style-type: none"> ペンラインゴムが摩耗していないか、また浮きや変形がないかどうかを確認してください。 ペンラインゴムに異物が付着していないかどうかを確認してください。 市販ペンホルダーにペンを取り付けた際、適正な位置に取り付けられているかどうかを確認してください。

表示メッセージ一覧

リモートモードの時に表示されるメッセージです。
エラーではありませんので必要に応じて対処してください。

メッセージ	原因	対処方法
オフスケール	<ul style="list-style-type: none"> カットデータが有効カットエリアを越えている。またはシートの最後まで正常にカットして停止した。 	<ul style="list-style-type: none"> シートのサイズを大きくするか、データを小さくしてください。または分割カット機能を実行してください。
シートガアリマセン	<ul style="list-style-type: none"> シートがセットされていないか透明なシートをセットした。 	<ul style="list-style-type: none"> シートを取り付けてください。またはシートセンサーを無効にしてください。
ビュー	<ul style="list-style-type: none"> ホストコンピューターからのノートレディモード(NR;)を受信し、ローカルモードになっている。 	<ul style="list-style-type: none"> シート検出または原点設定等の必要な動作を実行し、[REMOTE]キーを押してリモートモードにしてください。
ディジタイズ	<ul style="list-style-type: none"> ホストコンピューターからのディジタイズコマンド(DP;)を受信し、ディジタイズモードになっている。 	<ul style="list-style-type: none"> 必要に応じてペン先を移動し[REMOTE]キーを押します。 ディジタイズモードを解除するには、[FUNCTION]キーでデータクリアを実行してください。
コピーエンド	<ul style="list-style-type: none"> 受信データに原点更新コマンド(ZT; !PG;)があり、1枚コピーして終了した。 	<ul style="list-style-type: none"> 枚数切りはできません。 枚数切りを行う場合は、ホストコンピューター側で再設定してください。
ブンカツ 5s	<ul style="list-style-type: none"> 分割カットでシート幅を越えるデータをカットした後、次のデータの受信を待っている。 	<ul style="list-style-type: none"> 10秒間ホストコンピューターからのデータを受信しないと、データの区切れと認識されます。次に枠カット・マークカットを行いローカルモードになります。
ブンカツエンド	<p>以下の条件のときに表示される。</p> <ul style="list-style-type: none"> 原点更新コマンド(ZT; !PG;)を含むデータを受信したとき シート幅が1cm以下のとき サンプルカットがシート幅を越えるとき 2点軸補正がオンのとき トンボ検出済みのとき 	<ul style="list-style-type: none"> 分割カットはできません。
コピースキップシマス	<ul style="list-style-type: none"> トンボ読み取り連続コピー時に、トンボが読み取れなかった。(1パターン分読み飛ばす) 	<ul style="list-style-type: none"> 5パターン以上連続で読み取れない場合、[エラー36 トンボケンシュツ]が表示されます。次のパターン以降、正常にトンボを読み取ることができれば問題ありません。
シートガズレマシタ <ENT>	<ul style="list-style-type: none"> シートのずれがスキューチェックの設定長を超えた。  「スキューチェックの設定[スキューチェック]」(P. 87) 	<ul style="list-style-type: none"> シートをセットし直し、[ENTER/HOLD]キーを押してください。
イチジテイシ REM/ END	<ul style="list-style-type: none"> トンボ検出動作中に[REMOTE]キーが押されたため、検出動作を一時停止中。 	<ul style="list-style-type: none"> 再度[REMOTE]キーを押すことで、検出動作を再開します。または、[END]キーで終了します。
シートヲコウカン シテクダサイ	<ul style="list-style-type: none"> ハザイモードでの連続コピーでシート交換待ち中。 	<ul style="list-style-type: none"> ハザイ(カット紙)を交換し、連続コピーを再開してください。

メッセージ	原因	対処方法
	<ul style="list-style-type: none"> Y方向分割カット中、作図がシート長の範囲に収まらない。 	<ul style="list-style-type: none"> 今よりもシート長が長いシートをセットしてください。
!データセーブ チュウ!	<ul style="list-style-type: none"> ツールパラメーターや設定パラメーターを記憶している。 記憶したデータは電源をオフにしても消えないフラッシュメモリに保存される。 	<ul style="list-style-type: none"> この表示中は、電源をオフにしないでください。
シートエンド REM/ END	<ul style="list-style-type: none"> トンボ検出中またはロールシートでカット中にシート終端を検出した。 シートが浮いている。 本機の後ろ側から強い光が当たっている。 	<ul style="list-style-type: none"> ロールシートが終了したためカットを継続できません。 [END]キーを押して新しいシートと交換してください。 シートの浮きを直し、[REMOTE]キーを押してカットを再開してください。 本機の向きを変えるなどして光の影響を受けないようにしてから、[REMOTE]キーを押してカットを再開してください。
データIDガアリマセン	<ul style="list-style-type: none"> トンボIDを検出できなかった。(IDがないデータ) 	<ul style="list-style-type: none"> IDデータがない場合は、[データIDコード]をオフにしてください。☞「データIDコード」(P. 88)
During remote control. [ent]	<ul style="list-style-type: none"> Mimaki Remote Access使用中に表示される。本機の実操作パネルによるキー操作が無効になる。 	<ul style="list-style-type: none"> [ENTER/HOLD]キーを押すと、Mimaki Remote Accessからのリモートコントロールが強制終了され、本機の実操作パネルでの操作が可能になります。☞「本体のパネルをリモート操作する [リモートコントロール]」(P. 117)
CREニ コウカンシテク ダサイ	<ul style="list-style-type: none"> カッターまたはペンから罫引きツールへの交換を待っている。 	<ul style="list-style-type: none"> 罫引きツールに交換した後、[REMOTE]キーを押します。
PENニ コウカンシテク ダサイ	<ul style="list-style-type: none"> 罫引きツールからペンへの交換を待っている。 	<ul style="list-style-type: none"> ペンに交換した後、[REMOTE]キーを押します。
CUTニ コウカンシテク ダサイ	<ul style="list-style-type: none"> 罫引きツールからカッターへの交換を待っている。 	<ul style="list-style-type: none"> カッターに交換した後、[REMOTE]キーを押します。

第9章 付録



この章では...
本機の仕様など説明しています。

仕様	174	設定シート	177
反復精度の条件	176		

9.1 仕様

項目		内容		
		CG-60AR	CG-100AR	CG-130AR
セット可能シート幅		90～740 mm (4～28 inch)	90～1250 mm (4～48 inch)	90～1550 mm (4～60 inch)
セット可能 ロールシート	外径	150 mm以下	200 mm以下	
	重量	8 kg以下	20 kg以下	
カット可能範囲 ^{*1}		606 mm x 51 m	1070 mm x 51 m	1370 mm x 51 m
最大速度	45°方向	103 cm/s		
設定可能速度 (カット/作図)		1～10 cm/s (1 cm/sステップ)		
		10～70 cm/s (5 cm/sステップ)		
		73 cm/s		
機械的分解能		X軸: 2.5 μm, Y軸: 5 μm		
プログラムステップ		25、10 μm (MGL-IIc)		
		100、50 μm (MGL-Ic1)		
反復精度 ^{*2}		0.2 mm / 2m (フィルムの湿度による伸縮を除く)		
精度範囲 (反復精度)		586 mm x 2 m	1050 mm x 2 m	1350 mm x 2 m
		指定フィルムとカット条件による		
最大圧力		550 g		
設定圧力	カッター	10～20 g (2gステップ)		
		20～100 g (5gステップ)		
		100～550 g (10gステップ)		
	ペン	10～20 g (2gステップ)		
		20～100 g (5gステップ)		
		100～150 g (10gステップ)		
	罫引きツール (オプション)	10～20 g (2gステップ)		
		20～100 g (5gステップ)		
		100～550 g (10gステップ)		
カット可能フィルム		塩ビシート (厚さ0.25 mm以下、ラミネートを含む)、ゴムシート、蛍光シート ^{*3} 、反射シート ^{*3} 、コートボール紙 ^{*4} (オプションの台紙テーブル使用時)		
使用可能ツール		偏芯カッター、ボールペン、市販手書き用ボールペン(オプション) ^{*5} 、罫引きツール(オプション)		
コマンド ^{*6}		MGL-IIc、MGL-Ic1		
インターフェイス		USB、RS-232C、イーサネット		
受信バッファ		約27 Mバイト標準 (ソーティング有効時は約17 Mバイト)		
動作環境		5～35°C、35～75% (Rh) 結露しないこと		
電源容量		AC 100 - 240 V, 140 W - 168 W	AC 100 - 240 V, 190 W - 228 W	

項目		内容		
		CG-60AR	CG-100AR	CG-130AR
外形寸法	幅	1010 mm	1510 mm	1810 mm
	奥行き	355 mm	580 mm	
	高さ	355 mm	1160 mm	
重量		17 kg (脚なし) 27 kg (脚あり: オプション)	35 kg	43 kg
騒音 ^{*7}	待機時	50 dB (吸着ファン低速)		
	動作時	70 dB (連続音)		

- *1. 使用ソフトにより最大送り長に制限があります。また、シートのセット状態や前後の障害物による影響で、最大送り長は制限されます。目安として、ひとつのデータの最大送り長は2mまでとしてください。
- *2. 反復精度については、次ページを参照してください。
- *3. 蛍光シート専用刃 (SPB-0007)、反射シート専用刃 (SPB-0006)使用時。
- *4. 厚手のコートボール紙ではカット品質や精度が低下するおそれがあります。
- *5. $\Phi 8 \sim \Phi 9$ で、クランプされる部分に出っ張りやテーパの無いものを使用してください。また、ペン先位置がペンによってばらつきますので、画質が低下するおそれがあります。
- *6. USBまたはイーサネットを使用時、MGL-IIcコマンドのうちESC、系のコマンドは使用できません。
- *7. 当社標準測定による数値です。

9.2 反復精度の条件

● プロッターの状態

- 専用ロール置き台使用時
- クランプ圧力：強

● シートセット状態

- シートのサイドマージン：20mm以上
- シートのフロント側の状態：反り、浮きが無いこと。
- シートの折れ曲がりなどによる、シートと台紙の剥離（気泡混入）が無いこと。
- シート検出により、正しくシートがセットされていること。
- シートにゴミ等異物の付着がないこと。（シートバスケット使用推奨:シートバスケットはオプションです）
- ロールシートの場合、シートフィードにより使用する長さのシートが引き出されていること。
- ロールシートの場合、巻き緩みが無いこと。（左右端面に段差が無いこと）

● カット速度

- 40cm/s 以下（付属のカッター使用時）

● カットデータ


- メンテナンス用テストパターン（長手方向連続5往復）

● シートの種類

- 3M Scotchcal Series 7725
- LINTEC Viewcal900 Series

上記以外のカットシートやインクジェット用シートは、材質によって精度を保証できないものがあります。

9.3 設定シート

カット(作図)するシートを変更する際、シートの厚さによっては距離補正を行う必要があります。 「距離補正 [キヨリ ホセイ]」 (P. 103)

その際に、この設定シートに交換するシート名と補正値をメモしておく便利です。

シート名： A= B=	シート名： A= B=
シート名： A= B=	シート名： A= B=
シート名： A= B=	シート名： A= B=
シート名： A= B=	シート名： A= B=
シート名： A= B=	シート名： A= B=
シート名： A= B=	シート名： A= B=
シート名： A= B=	シート名： A= B=

索引

A	
AC インレット.....	26
B	
BILT.....	16
F	
FUNC.....	31
I	
IDカットガイド	97
IDカット	97
L	
LANケーブル.....	33
LANコネクタ.....	26
R	
REMOTE.....	32
RS-232Cインターフェイスコネクタ	25
RS-232Cケーブル	34
T	
TOOL.....	32
U	
USBインターフェイスケーブル.....	33
USBインターフェイスコネクタ	26
V	
VCCI.....	6
あ	
アップスピード	136
い	
イベントメール	124
インレット.....	36
お	
オーバーカット	122, 137

オフセット.....	71
か	
カーブモード.....	137
カット溝.....	23
カットモード.....	135
き	
キャリッジ.....	23
強弱レバー.....	25
く	
クランプレバー.....	24
クランプ.....	57
グリットローラー.....	23, 28
け	
警告ラベル.....	13
こ	
コーナーカット.....	122, 137
コンセント.....	37
さ	
サンプルカット.....	160
し	
シート設定.....	136
シートセンサー.....	24, 25, 28
受信障害.....	6
受信バッファ.....	106, 160, 168
シンボルマーク.....	8
す	
スイッチングハブ.....	34
捨て切り.....	136
せ	
センタークランプ.....	25, 57
そ	
操作パネル.....	23, 30

て

電源ケーブル	36
電源スイッチ	23
電源プラグ	37
電波障害自主規制	6

と

トレイ	25
トンボ検出範囲	83
トンボ検出	80, 82, 168, 169
トンボセンサー	161, 163
トンボ	78, 80, 81, 82, 83

の

ノットレディモード	31
-----------------	----

は

ハーフカット	71
--------------	----

ひ

ピンチローラガイドマーク	24
ピンチローラー	23, 28, 55, 56, 147

ふ

プラテン	23
------------	----

へ

ペンライン	23, 148
-------------	---------

ほ

補正圧オフセット	137, 166
----------------	----------

ま

マージン	82
枚数切り	106

め

メニューモード	31
免責事項	6

り

リモートモード	31
---------------	----

ろ

ローカルモード	31
ロールステー	23
ロールストッパー	25
ロールバー	25
ロールホルダー	25

CG-AR Series 取扱説明書

2023年4月

発行者 株式会社ミマキエンジニアリング
発行所 株式会社ミマキエンジニアリング
〒389-0512
長野県東御市滋野乙2182-3

