

# Safety Precautions

**INKJET PRINTER**

**JV100-160**

Cartridge-ink model

**安全上の注意**

本書の最新版は、弊社ホームページからもダウンロードできます。

株式会社 **ミマキエンジニアリング**

<https://japan.mimaki.com/>

D203531-16

Original instructions

# 目次

はじめに .....	3
安全にお使いいただくために .....	4
シンボルマーク表示について .....	4
使用上の警告と注意 .....	5
インクやその他本機で使用されている液体を取り扱うときの注意 事項.....	9
インク消費有効期限に対する本機の制限について.....	10
設置上のご注意.....	11
設置スペース .....	12
本機を移設したいとき.....	12
安全インターロックについて .....	13
警告ラベル.....	14

## その他の注意事項

1. リレーBOXについて .....	17
2. 乾燥ファンユニット (OPT-J0351) .....	18

# はじめに

この度はインクジェットプリンター JV100-160をお買い上げいただきまして、誠にありがとうございます。安全に正しくお使いいただくために、安全上のご注意（以後、本書と称します）をよくお読みいただき、十分に理解してから使用してください。

本書で使用しているイラストは、機能や手順、操作の説明を目的としており、本機と異なる場合があります。あらかじめご了承ください。

本書の内容を無断で転載することは禁止されています。

© 2020 株式会社ミマキエンジニアリング

## ● 免責事項

- JV100-160（以後、本機と称します）の故障有無に関わらず、本機をお使いいただいたことによって生じた直接、または間接的な損害に対して、当社は一切の責任を負いません。
- 本機により作成された製作物に対して生じた直接、または間接的な損害に対して、当社は一切の責任を負いません。
- 弊社推奨品以外の装置などを使用すると、火災、または本機の破損事故のおそれがあります。この場合には保証の対象外となります。また、それに対して生じた直接、または間接的な損害に対して、当社は一切の責任を負いません。
- 弊社純正インク、メンテナンス液をご使用ください。それ以外を使用すると、プリント品質の低下、本機の故障のおそれがあります。この場合には保証の対象外となります。また、それに対して生じた直接、または間接的な損害に対して、当社は一切の責任を負いません。
- インクパックのインクを詰め替えないでください。この場合には保証の対象外となります。また、それに対して生じた直接、または間接的な損害に対して、当社は一切の責任を負いません。

## ● テレビ、ラジオの受信障害について



- 本機稼働中は、高周波が発生しています。不適切な条件下で使用した場合、テレビやラジオの受信障害が発生するおそれがあります。特殊なテレビやラジオに対して、保証していません。

テレビやラジオの受信障害が発生したら、本機の電源を切ってから、テレビやラジオの受信状態をご確認ください。電源を切って受信障害が解消すれば、本機が原因と考えられます。

次の手順のいずれか、またはいくつかを組み合わせせて試してください。

- テレビやラジオのアンテナの向きを変えて、受信障害の発生しない位置を探してください。
- テレビやラジオは、本機から離れた場所に設置してください。
- テレビやラジオは、本機が接続している電源供給経路とは別のコンセントに接続してください。










## ● 電波障害自主規制

本機は、VCCIクラスA情報技術装置です。本機を家庭で使用すると電波妨害を引き起こすおそれがあります。この場合には使用者が適切な対策を講ずるよう要求されることがあります。 VCCI-A

# 安全にお使いいただくために

## シンボルマーク表示について

本書では、シンボルマーク表示により操作上の注意内容を説明しています。各マークの持つ意味を十分理解して、本機を安全に正しくお使いください。

内 容		
	警告	この指示を無視して誤った取り扱いをすると、死亡、または重傷のおそれがある内容を示しています。
	注意	この指示を無視して誤った取り扱いをすると、軽傷、または中程度の負傷のおそれがある内容を示しています。
	注記	この指示を無視して誤った取り扱いをすると、財産の損害が発生するおそれがある内容を示しています。
	一般警告	注意しなければならない事項を示しています。具体的な警告内容は、マークの中に描かれています。
	一般強制指示	実行しなければならない事項を示しています。具体的な強制指示内容は、マークの中に描かれています。
	一般禁止	してはいけない事項を示しています。具体的な禁止内容は、マークの中に描かれています。
	重要	本機をお使いいただく上で、知っておいていただきたい事項を示しています。
	ヒント	知っておくと便利な事項を示しています。
	参照情報	関連する内容の参照ページを示しています。

## 使用上の警告と注意

### ● 異常事態が発生したら

#### ⚠ 警告



- 万一、煙が出ていたり、変な臭いがしたりするなどの異常事態が発生したら、直ちに主電源を切って電源ケーブルを抜いてください。そのまま使用すると、本機の故障や感電、もしくは火災につながるおそれがあります。煙が出なくなるのを確認してから、販売店、お近くの弊社営業所、またはコールセンターにお問い合わせください。お客様による修理は、危険ですから絶対にしないでください。

#### ⚠ 注意



- インクやメンテナンス液、廃インク、そのほか本機で使用されている液体が皮膚に付着してしまったときは、直ちに布などでふき取ってください。そのあと石鹸を使用して、大量の水で洗い流してください。インクが付着したまま放置すると、皮膚が炎症をおこす原因になります。皮膚に刺激や痛みを感じたときは、速やかに医師の診断を受けてください。
- インクやメンテナンス液、廃インク、そのほか本機で使用されている液体が目に入ってしまったときは、直ちに大量の清浄な流水で15分以上洗い流してください。コンタクトレンズを着用していて、容易に外せる場合は、清浄な流水で15分以上洗い流したあとに外してください。また、まぶたの裏まで完全に洗ってください。インクが付着したまま放置すると、失明や視力が低下する原因になります。目に刺激や痛みを感じたときは、速やかに医師の診断を受けてください。
- インクやメンテナンス液、廃インク、そのほか本機で使用されている液体が口に入ってしまったら、飲み込んでしまったりしたときは、無理に吐かせないで直ちにうがいをし、速やかに医師の診断を受けてください。無理に吐かせると、吐いたものが気管に入ってしまうおそれがあります。
- 蒸気を大量に吸い込んでしまったときは、新鮮な空気のある場所に移動して、暖かくして呼吸しやすい姿勢で安静にしてください。症状が改善しない場合は、速やかに医師の診断を受けてください。
- すぐに医師の診断を受けられない場合は、（財）日本中毒情報センター 中毒110番に相談してください。  
（大阪）072-727-2499 24時間対応  
（つくば）029-852-9999 9～21時対応

#### 注記



- インクが漏れてしまったときは、すぐに主電源を切って電源ケーブルを抜いてください。そのあと、販売店、お近くの弊社営業所、またはコールセンターにお問い合わせください。

## ● 電源に関するご注意

### ⚠ 警告



- 付属の電源ケーブルを使用してください。本機の故障や感電、もしくは火災につながるおそれがあります。なお、本機以外の電気機器には使用できません。
- 電源ケーブルを抜くときは、必ずプラグを持って抜いてください。電源ケーブルを引っ張るとケーブルが破損して、本機の故障や感電、もしくは火災につながるおそれがあります。
- 電源プラグにホコリなどが付着したまま使用しないでください。本機の故障や感電、もしくは火災につながるおそれがあります。
- 電源プラグの刃に金属などが触れないようにしてください。本機の故障や感電、もしくは火災につながるおそれがあります。
- 電源ケーブルを傷つけたり、加工しないでください。また、重い物をのせたり、加熱したり、引っ張ったりしないでください。電源ケーブルが破損して、感電や火災につながるおそれがあります。
- 延長コードの使用やタコ足配線をしないでください。本機の故障や感電、もしくは火災につながるおそれがあります。
- 電源ケーブルの破損や芯線の露出、断線などが見られる場合は使用しないでください。本機の故障や感電、もしくは火災につながるおそれがあります。
- 濡れた手で電源プラグを抜き挿ししないでください。感電のおそれがあります。

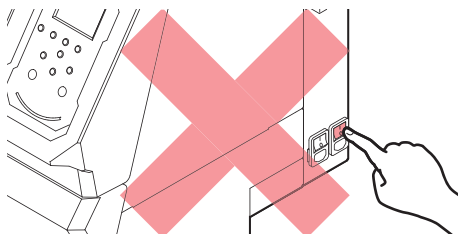


- 電源ケーブルのプラグは、接地（アース）極性付きのコンセントに接続してください。本機の故障や感電、もしくは火災につながるおそれがあります。
- コンセントの増設には、感電事故防止のため接地（アース）工事が必要です。必ず電気工事士の免許を持った人が電気工事（C種接地工事（特別第3種接地工事））をしてください。

### 注記



- 主電源を切らないでください。主電源を切っていると、オートメンテナンス機能（ノズル詰まり防止機能やインク排出経路の清掃機能など）が実行することができません。吐出不良（ノズル詰まり、飛行曲がりなど）の原因になります。



- 本機は指定された電源仕様で使用してください。
- 電源ケーブルは、必ず本機の近くにある電源コンセントに接続してください。また、電源プラグの刃を根元まで確実に挿し込んでください。
- 電源ケーブルを接続する際には、電源コンセントの入力電圧、ブレーカーの容量を確認してください。また、それぞれのケーブルはブレーカーが独立している別の電源に接続してください。同じブレーカーにつながっているコンセントに接続すると、ブレーカーが遮断する原因になります。

## ● 可動部に注意してください

### ⚠ 注意



- ・顔や手など体の一部を可動部に近づけないでください。また作業の妨げになるような服装（ダブついた服装、装飾品など）で、本機に近づかないでください。ケガをするおそれがあります。



- ・長い髪の毛は束ねてください。ケガをするおそれがあります。

## ● 分解、改造はしないでください

### ⚠ 警告



- ・本機を分解したり、改造したりしないでください。本機の故障や感電、もしくは火災につながるおそれがあります。

## ● カッターの取り扱いについて

### ⚠ 注意



- ・カッターの刃先を触らないでください。ケガをするおそれがあります。

## ● ヒーターについて

### ⚠ 注意



- ・ヒーターは非常に高温になりますので、素手で触らないでください。

### 注記



- ・設置されている環境温度や湿度によって、プリントヘッドのノズル面が結露してしまうことがあります。結露が起こると、吐出不良（ノズル詰まり、飛行曲がりなど）の原因になります。プリント実行中に吐出不良（ノズル詰まり、飛行曲がりなど）が発生したときは、ヘッドクリーニングをしてください。ヘッドクリーニングをする  
またプラテンヒーターの温度を35°C以下に設定して、環境温度は動作可能環境温度（20°C~30°C）にしてください。☞ 「設置上のご注意」（P. 11）

## ● その他、使用上の警告と注意

### ⚠ 警告



- ・本機に子供を近づけないでください。

### 注記



- ・クランプレバーが下がっている（メディアが保持されている）ときは、メディアを強く引っ張らないでください。本機が故障する原因になります。

---

**重要!**

- プリント済みメディアの保管状態（巻き取ったメディアの平置きによる荷重など）やメディアの種類によって、メディア裏面に裏移りしてしまうことがあります。事前にテストをして、裏移りしないかどうかを確認してください。
- 

● **本機の廃棄について**

**⚠ 注意**



- 販売店、またはサービス実施店にご相談ください。
  - お客様自身で廃棄するときは、産業廃棄物処理業者、または関連法規、および地方自治体の条例に従って処理してください。
-



# インクやその他本機で使用されている液体を取り扱うときの注意事項

インクやメンテナンス液、そのほか本機で使用されている液体の容器に、液体に関する注意書きが添付されています。よくお読みいただき、十分に理解してから使用してください。



- 取り扱い前に必ず安全データシート（SDS）をご覧ください。 <https://japan.mimaki.com/supply/sds/>

## ⚠ 注意



- インクやメンテナンス液、廃インク、そのほか本機で使用されている液体を取り扱うときは、換気に十分注意して、必ず保護メガネ、手袋、マスクなどを着用してください。インクなどの液体が跳ねて、皮膚に付着したり、目や口の中に入ったりするおそれがあります。



- インクが入っているケースに強い衝撃を与えたり、激しく振り回したりしないでください。またインクを詰め替えないでください。インクが漏れて皮膚に付着したり、目や口の中に入ったりするおそれがあります。



- インクが入っているケースを分解しないでください。インクが漏れて、皮膚に付着したり、目や口の中に入ったりするおそれがあります。



- インクやメンテナンス液、そのほか本機で使用されている液体を子供が立ち入るおそれのある場所に保管しないでください。



- インクやメンテナンス液、そのほか本機で使用されている液体、インクなどが付着した容器や紙タオルなどを廃棄するときは、産業廃棄物処理業者、または関連法規、および地方自治体の条例に従って処理してください。

## 注記



- インクやメンテナンス液、そのほか本機で使用されている液体を直射日光が当たる場所に保管しないでください。
- インクやメンテナンス液、そのほか本機で使用されている液体を金属切削液や揮発性の高い物質（アミン類、アミン変性アルコール類など）が充満している場所に保管しないでください。そのような場所に保管すると、故障や吐出不良（ノズル詰まり、飛行曲がりなど）の原因になります。
- インクやメンテナンス液、そのほか本機で使用されている液体は、他のプリンターで使用しないでください。故障の原因になります。



- 床から1m以内の低い場所に保管してください。落下したときに液体が飛散するおそれがあります。
- 密閉した状態で保管してください。
- 冷暗所で保管してください。
- (1) インクが凍結しない環境での保管をしてください。解凍したインクを使用すると、インクの成分が変質してプリント品質が低下するおそれがあります。
- (2) 寒い所から暖かい所に移したインクは、本機と同じ環境に3時間以上放置してから利用してください。
- (3) インクは使用直前に開封して、早めに使い切ってください。開封してから長時間経過したものは、プリント品質が低下するおそれがあります。



- インクICチップの金属部分には触れないでください。静電気でインクICチップが破損したり、汚れや傷などによってインクICチップが読み取りエラーになる原因になります。



- 種類の違うインクICチップでは、プリントすることができません。

## インク消費有効期限に対する本機の制限について

例) 消費有効期限の記載が、20xx年4月の場合

- 同年5月：新しいインクに交換する、もしくは早めに使い切ってください。プリントすることは可能です。
- 同年6月：新しいインクに交換する、もしくは早めに使い切ってください。プリントすることは可能です。
- 同年7月：プリントすることができません。



- ディスプレイにメッセージを表示してお知らせします。



- インクの容器にインクの消費有効期限が記載されています。インクの消費有効期限を超えると、インクの吐出不良が生じたり、色みに変化を生じたりするおそれがあります。消費有効期限を超えてもプリントすることはできますが、新しいインクに交換する、もしくは早めに使い切ることをお勧めします。

# 設置上のご注意

## 警告



- 火気のある場所に本機を設置しないでください。ソルベントインクの場合、インクに引火するおそれがあります。
- 本機の上や近くに花瓶、植木鉢、コップ、化粧品、化学薬品、水などの入った容器、または小さな金属物を置かないでください。本機内部に浸入すると、本機の故障や感電、もしくは火災につながるおそれがあります。



- 湿気の多い場所や水のかかる場所に本機を設置しないでください。本機の故障や感電、もしくは火災につながるおそれがあります。



- 本機を子供が立ち入るおそれのある場所に設置しないでください。

## 注意



- 換気の悪い部屋、もしくは密閉された部屋に本機を設置する場合は、必ず換気装置を設けてください。
- 排気口施工については、必ず以下の内容をお守りください。
  - (1) 排気口の設置は、各国の地域のEHS（Environmental, Health and Safety）ガイドラインにしたがってください。
  - (2) 排気口に閉鎖弁などを設置した場合、本機使用中は必ず閉鎖弁を開けてください。

## 注記



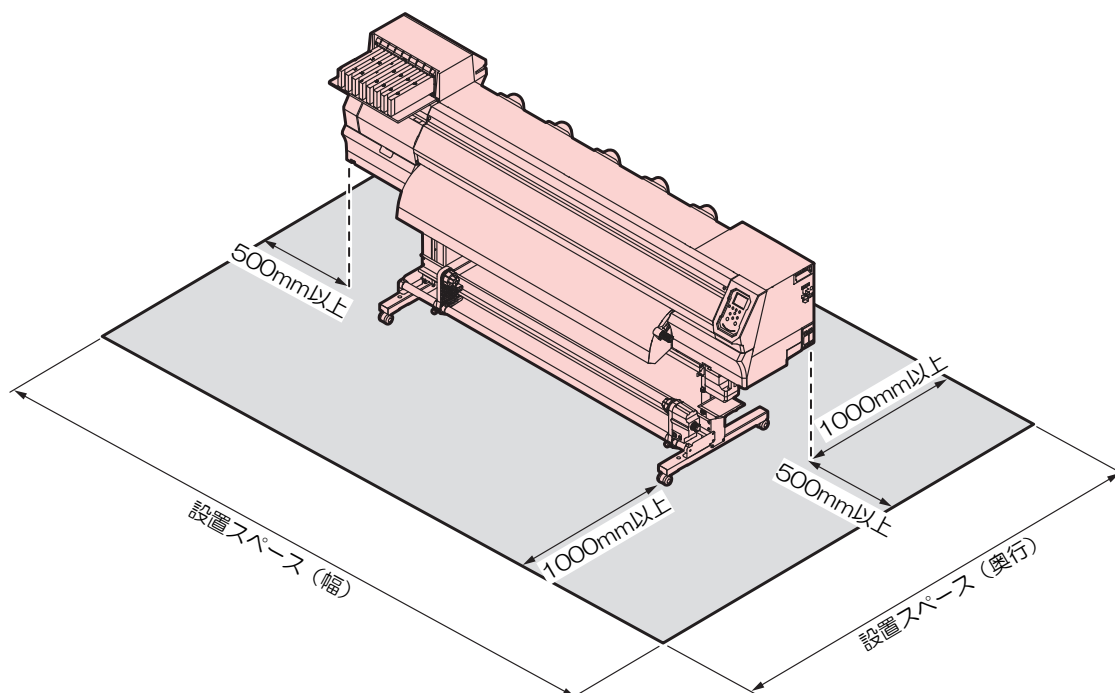
- ホコリや粉じんのある場所に本機を設置しないでください。本機の内部に浸入すると、故障や吐出不良（ノズル詰まり、飛行曲がりなど）の原因になります。
- エアコンなどの風が当たる場所に本機を設置しないでください。本機の内部にホコリや粉じんなどが浸入するおそれがあります。
- 不安定な場所や振動が発生する場所に本機を設置しないでください。故障や吐出不良（ノズル詰まり、飛行曲がりなど）の原因になります。
- 直射日光が当たる場所に本機を設置しないでください。
- 温度変化が激しい場所に本機を設置しないでください。故障や吐出不良（ノズル詰まり、飛行曲がりなど）の原因になります。
- ノイズを発生する大型の機械が置いてある場所に本機を設置しないでください。
- 写真定着材の蒸気や酸性（酢酸、塩酸など）の気体が発生していたり、金属切削液や揮発性の高い物質（アミン類、アミン変性アルコール類など）が充満してたりする場所に本機を設置しないでください。そのような環境下に設置すると、プリントヘッド表面のインクが固まり、故障や吐出不良（ノズル詰まり、飛行曲がりなど）の原因になります。



- 動作可能環境：20~30 °C（68~86 °F）、35~65% Rh（結露なきこと）
- 精度保証温度：20~25 °C（68~77 °F）

## 設置スペース

メディアやインクの交換を安全に正しく行うためには、以下のスペースが必要です。



項目	JV100-160
幅 <sup>*1</sup>	3,775 mm以上 (2,775 mm)
奥行き <sup>*1</sup>	2,700 mm以上 (700 mm)
高さ <sup>*1</sup>	(1,392 mm)
重量	166 kg

\*1. ( ) 内は、本機のサイズ

## 本機を移設したいとき

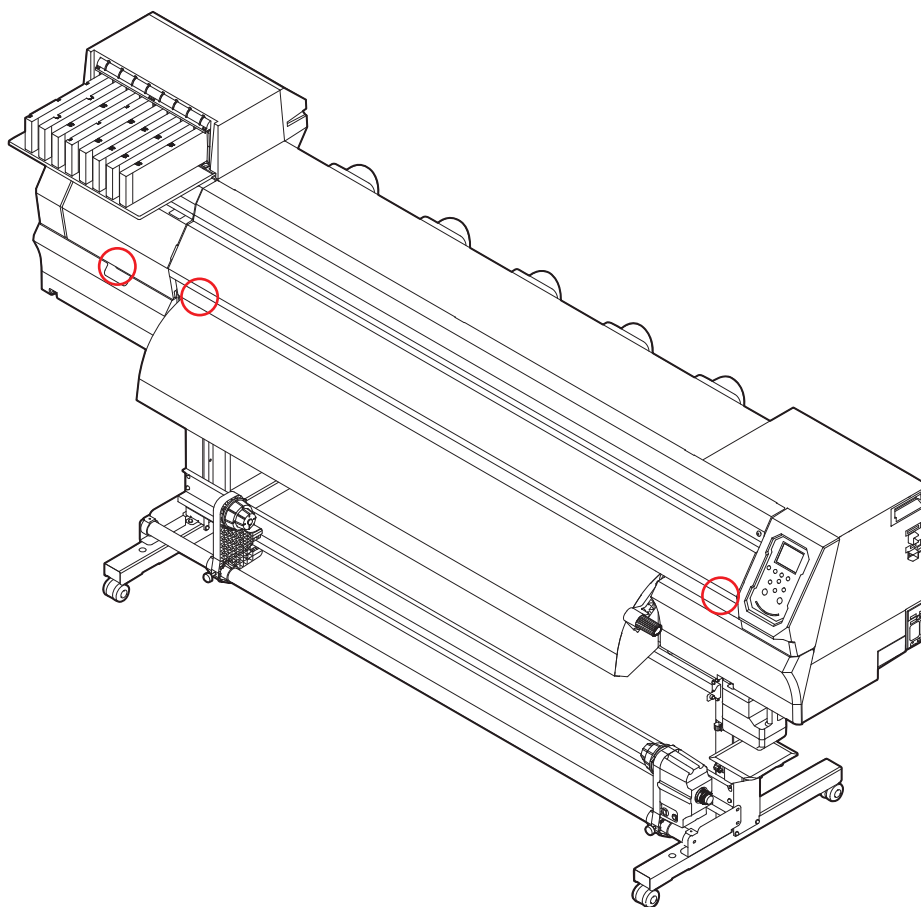
販売店、お近くの弊社営業所、またはコールセンターにお問い合わせください。お客様が本機を移設すると、故障や破損のおそれがあります。

# 安全インターロックについて

本機は安全にご使用いただくため、インターロックが設置されています。

プリント実行中にカバーを開けるとプリントが中断されます。再度RIPデータの受信が必要になります。

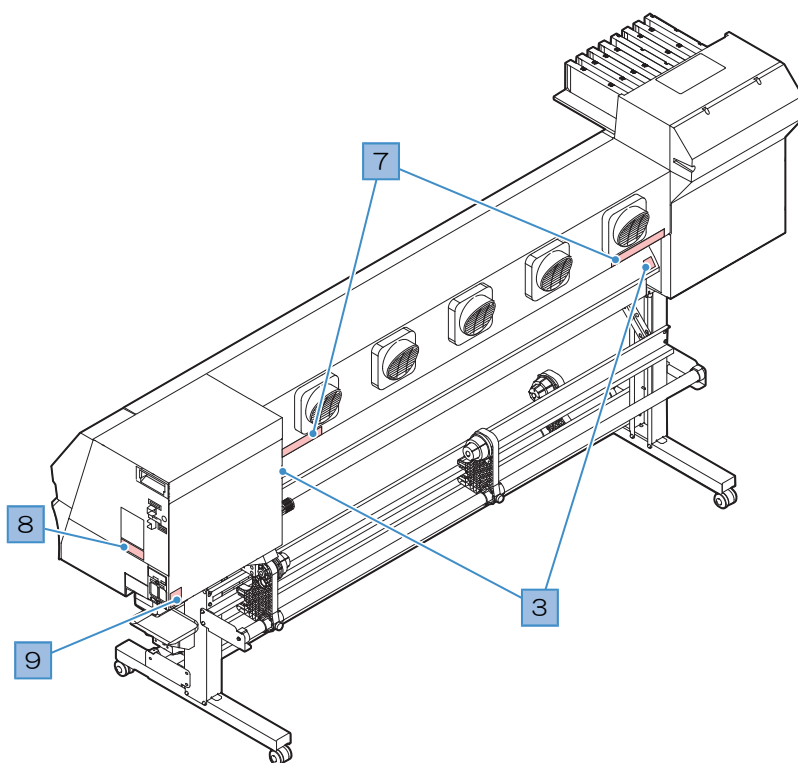
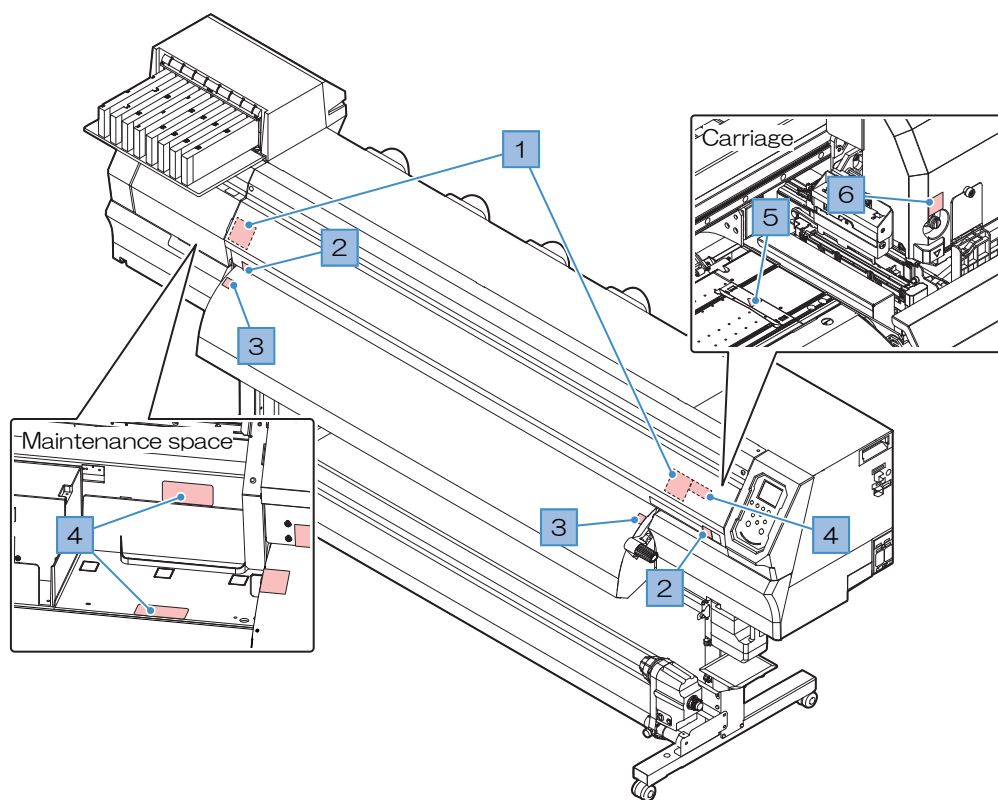
- インターロック設置場所



# 警告ラベル

警告ラベルの内容を十分理解してください。

警告ラベルが汚れて読めなくなったり、剥がれたりした場合は、販売店、またはお近くの弊社営業所で、新しい警告ラベルをお買い求めください。



No.	注文番号	ラベル	内容
1	M910931		カバーの開閉に注意してください。手を挟むとケガをするおそれがあります。
2	M907833		危険な可動部を示しています。
3	M903239		高温部を示しています。
4	M903330		作業中に保護メガネや手袋を着用してください。
5	M906144		高温部を示しています。
6	M903405		カッターに注意してください。
7	M905811		危険な可動部を示しています。
8	M906031		電源ケーブルについて説明しています。
9	M907935		危険な電圧部を示しています。

# その他の注意事項

その他の注意事項を説明しています。



# 1. リレーBOXについて



- 他社製品の外付け乾燥ヒーターを使用すると、火災につながるおそれがあります。必ずオプション設定されている小型リレーBOX、もしくはリレーBOX2を介して本機に接続するようにしてください。



- JV100-160は、リレーBOX（OPT-J0370 / OPT-J0407）のいずれか1つだけ接続することができます。



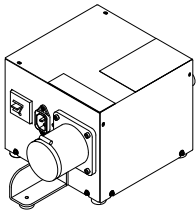
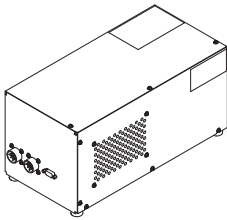
- リレーBOXを使用するには、オプションの接続中継ケーブル（OPT-J0512 乾燥FAN接続キット）が必要です。

## ● 概要

リレーBOXは、本機の動作と連動して、ヒーター電源（ON/OFF）を自動で切り替えます。

- プリントが停止するとヒーター電源を切って、無動作状態時の加熱を防ぎます。
- リレーBOXは、外付け乾燥ヒーターの温度制御の機能は付いていません。外付け乾燥ヒーター側で、温度を設定してください。

## ● 仕様

小型リレーBOX（OPT-J0370） 	電源仕様	単相AC100-120V/12A、単相 AC200-240V/8A、50/60 Hz、1系統 コンセント給電
	タイプ	抵抗発熱体、もしくはランプを使用した電気ヒーター
リレーBOX2（OPT-J0407） 	電源仕様	単相AC100-240V / 30A、50/60 Hz、1系統 配電盤給電
	タイプ	抵抗発熱体、もしくはランプを使用した電気ヒーター

## 2. 乾燥ファンユニット (OPT-J0351)



- 乾燥ファンユニットを使用するには、オプションの接続中継ケーブル (OPT-J0512 乾燥FAN接続キット) が必要です。

### ● 概要

乾燥ファンユニットは、本機の動作と連動して、乾燥ファン動作 (ON/OFF) を自動で切り替えます。

- 風量を調節することができます。
- 乾燥ファンユニットに、別売りの排気ファンユニット (OPT-J0353) を接続することができます。

### ● 仕様

電源仕様	設置環境	
	使用可能温度	相対湿度
単相AC100V-240V/1.4A、 50/60Hz	20 - 30°C	35 - 65%Rh (結露なきこと)



- 詳しくは、乾燥ファンユニットオプションに同梱されている取扱説明書をご覧ください。

## 安全上のご注意

---

---

2023年6月

発行者 株式会社ミマキエンジニアリング  
発行所 株式会社ミマキエンジニアリング  
〒389-0512  
長野県東御市滋野乙2182-3

---

---

