

Care and Maintenance

INKJET PRINTER
TS100-1600

お手入れのお願い

本書の最新版は、弊社ホームページからもダウンロードできます。

目次

はじめに	3
安全にお使いいただくために	4
シンボルマーク表示について	4

メンテナンス

1. メンテナンスに関するご注意	6
2. メンテナンスの方法	7
メンテナンス項目とタイミング	7
インクのメンテナンス	8
ワイパーの清掃	8
キャップゴムの清掃	10
NCUの清掃	11
キャリッジ底面の清掃	11
自動補正センサー（DAS）の清掃	12
インク排出経路の洗浄	13
メディアセンサーの清掃	14
メディア押さえの清掃	15
プラテンの清掃	15
カバー（外装）の清掃	16
吹き付けファンフィルターの清掃	16
長期間使用しないときは	17
3. 消耗品の交換	20
ワイパーの交換	20
ワイパークリーナーの交換	21
キャップの交換	22
キャップ吸収材の交換	23
排気ファンフィルターの交換	25
吹き付けファンフィルターの交換	25
ピンチローラーの交換	26
メディア押さえの交換	27
メディア裁断カッターの交換	29
端面ガイドフィルムの交換	30
廃インクタンクの交換	31

はじめに

この度はインクジェットプリンター TS100-1600をお買い上げいただきまして、誠にありがとうございます。

安全に正しくお使いいただくために、お手入れのお願い（以後、本書と称します）をよくお読みいただき、十分に理解してから使用してください。

本書で使用しているイラストは、機能や手順、操作の説明を目的としており、本機と異なる場合があります。あらかじめご了承ください。

本書の内容を無断で転載することは禁止されています。

© 2021 株式会社ミマキエンジニアリング










● 免責事項

- TS100-1600（以後、本機と称します）の故障有無に関わらず、本機をお使いいただいたことによって生じた直接、または間接的な損害に対して、当社は一切の責任を負いません。
- 本機により作成された製作物に対して生じた直接、または間接的な損害に対して、当社は一切の責任を負いません。
- 弊社推奨品以外の装置などを使用すると、火災、または本機の破損事故のおそれがあります。この場合には保証の対象外となります。また、それに対して生じた直接、または間接的な損害に対して、当社は一切の責任を負いません。
- 弊社純正インク、メンテナンス液をご使用ください。それ以外を使用すると、プリント品質の低下、本機の故障のおそれがあります。この場合には保証の対象外となります。また、それに対して生じた直接、または間接的な損害に対して、当社は一切の責任を負いません。
- インクボトルのインクを詰め替えないでください。この場合には保証の対象外となります。また、それに対して生じた直接、または間接的な損害に対して、当社は一切の責任を負いません。

安全にお使いいただくために

シンボルマーク表示について

本書では、シンボルマーク表示により操作上の注意内容を説明しています。各マークの持つ意味を十分理解して、本機を安全に正しくお使いください。

内 容		
	警告	この指示を無視して誤った取り扱いをすると、死亡、または重傷のおそれがある内容を示しています。
	注意	この指示を無視して誤った取り扱いをすると、軽傷、または中程度の負傷のおそれがある内容を示しています。
	注記	この指示を無視して誤った取り扱いをすると、財産の損害が発生するおそれがある内容を示しています。
	一般警告	注意しなければならない事項を示しています。具体的な警告内容は、マークの中に描かれています。
	一般強制指示	実行しなければならない事項を示しています。具体的な強制指示内容は、マークの中に描かれています。
	一般禁止	してはいけない事項を示しています。具体的な禁止内容は、マークの中に描かれています。
	重要	本機をお使いいただく上で、知っておいていただきたい事項を示しています。
	ヒント	知っておくと便利な事項を示しています。
	参照情報	関連する内容の参照ページを示しています。

メンテナンス

本機の精度を保ちながら末永くお使いいただけるように、使用頻度に応じて定期的にお手入れをしてください。
メンテナンスに関する注意事項をよくお読みになってから、お手入れをしてください。

1. メンテナンスに関するご注意



- 定期的に交換しなければならない部品がありますので、保守契約をしていただくことをお勧めします。また品質不良や事故を未然に防ぐために、定期的にメンテナンスしたり、消耗品を交換したりしてください。

⚠ 警告



- 定期的に清掃してください。本機を長年使用していると、電気部品にゴミやホコリがたまってしまう。漏電による本機の故障や感電、もしくは火災につながるおそれがあります。
- エアブローなどエア吹き付けによる清掃はしないでください。飛散したゴミやホコリが電気部品に侵入して、本機の故障や感電、もしくは火災につながるおそれがあります。柔らかい布に水で薄めた中性洗剤を含ませて、固く絞ってからふき取ってください。もしくは、掃除機などで吸い取ってください。



- 本機の内部に液体が入らないように注意してください。本機の故障や感電、もしくは火災につながるおそれがあります。

⚠ 注意



- 汚れが目立つときは、柔らかい布に水で薄めた中性洗剤を含ませて、固く絞ってからふき取ってください。



- インクやメンテナンス液、廃インク、そのほか本機で使用されている液体を取り扱うときは、換気に十分注意して、必ず保護メガネ、手袋、マスクなどを着用してください。インクなどの液体が跳ねて、皮膚に付着したり、目や口の中に入ったりするおそれがあります。



注記



- プリントヘッドのノズル面には、絶対に触れないでください。また、水やアルコールを付着させないでください。本機の故障や吐出不良（ノズル詰まり、飛行曲がりなど）の原因になります。
- ヘッドの周辺やキャリッジの周辺を清掃するときは、綿棒を使わないでください。綿棒の繊維がヘッドノズル面に付着すると、吐出不良（ノズル詰まり、飛行曲がりなど）の原因になります。
- カバーにインクやメンテナンス液を付着させないでください。カバーの表面が変質したり、変形したりする原因になります。
- ベンジン、シンナーや研磨剤の入った薬品は使用しないでください。部品が変質したり、変形したりする原因になります。
- キャリッジを手動で移動しないでください。キャリッジを移動したいときは、メニューからキャリッジアウトを実行してください。

2. メンテナンスの方法

メンテナンス項目とタイミング

タイミング	項目
定期的に	インクボトルを振ってください。☞ 「インクのメンテナンス」 (P. 8)
1週間の作業が終わったとき	ワイパーとワイパーブラケットを清掃してください。☞ 「ワイパーの清掃」 (P. 8)
	キャップゴムを清掃してください。☞ 「キャップゴムの清掃」 (P. 10)
	NCUを清掃してください。☞ 「NCUの清掃」 (P. 11)
	キャリッジの底面を清掃してください。☞ 「キャリッジ底面の清掃」 (P. 11)
	DASセンサーを清掃してください。☞ 「自動補正センサー (DAS) の清掃」 (P. 12)
	インク排出の経路を清掃してください。☞ 「インク排出経路の洗浄」 (P. 13)
	メディアセンサーを清掃してください。☞ 「メディアセンサーの清掃」 (P. 14)
	メディア押さえを清掃してください。☞ 「メディア押さえの清掃」 (P. 15)
	プラテンを清掃してください。☞ 「プラテンの清掃」 (P. 15)
	カバー (外装) を清掃してください。☞ 「カバー (外装) の清掃」 (P. 16)
	廃インクタンクの廃インク量を確認してください。☞ 「廃インクタンクを交換する」 (P. 32)
2週間の作業が終わったとき	吹き付けファンフィルターを清掃してください。☞ 「吹き付けファンフィルターの清掃」 (P. 16)
1週間以上使わないとき	ワイパーの清掃、キャップの清掃、インク排出経路の洗浄をしてください。清掃が終了した後は、主電源は切らずに保管してください。☞ 「長期間使用しないときは」 (P. 17)

メンテナンスに必要な道具

消耗品は、販売店、またはお近くの弊社営業所にてお買い求めください。消耗品は、弊社ウェブサイト (<https://japan.mimaki.com/supply/inkjet.html>) にてご覧になれます。



- ・ 消耗品を子供が立ち入るおそれのある場所に保管しないでください。

インクのメンテナンス

インクに含まれている成分が沈降すると、インクの濃度が不均等になってしまうおそれがあります。安定してプリントしていただくために、定期的にインクボトルを振っていただくことをお勧めします。

昇華転写インク：1週間に1回程度。

● インクボトルを振る

1 インクボトルを20回以上ゆっくりと左右に振る。

- ・ インクボトルのフタをしっかりと締めて、紙タオルなどでインクボトルのフタを押さえて、インクを流すように左右に振ってください。



- ・ ゆっくりと振ってください。強く振るとインクが漏れたり、インクの中に空気が入り込んでノズル詰まりになったりするおそれがあります。
- ・ 使いかけのインクボトルの場合は、インクボトルが縦になるまで傾けてゆっくりと振ってください。

ワイパーの清掃

ワイパーは、プリントヘッドのノズル面に付着したインクを拭き取っています。汚れたまま使い続けると、固まったインクやホコリの付着したワイパーがノズル面を傷つけて、吐出不良（ノズル詰まり、飛行曲がりなど）のおそれがあります。



- ・ クリーンスティックの欠片が残らないように清掃してください。欠片が残っていると、吐出不良（ノズル詰まり、飛行曲がりなど）の原因になります。

1 ローカルモード画面から[MENU] > [メンテナンス]を選択して、[ENTER]キーを押す。

- ・ メンテナンスメニューが表示されます。

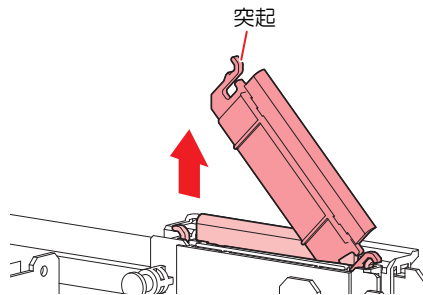
2 [ステーションメンテ] > [キャリッジアウト] > [プラテン右端まで移動]を選択して、[ENTER]キーを押す。

- ・ キャリッジがプラテン上に移動します。

3 正面カバーを開く。

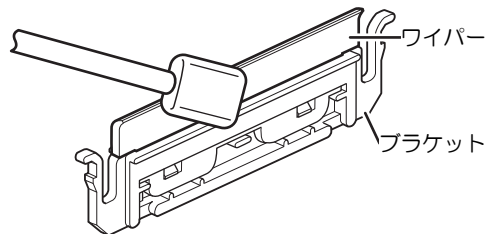
4 ワイパーを外す。

- ・ワイパーブラケット後方の突起を持って引き抜きます。



5 ワイパーとブラケットを清掃する。

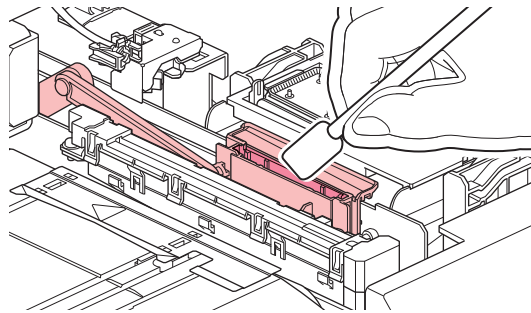
- ・メンテナンス液を含ませたクリーンスティックで、付着したインクやホコリを拭き取ります。メンテナンス液が残らないように拭き取ってください。



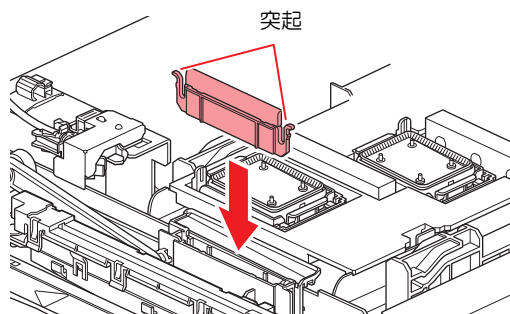
- ・ワイパーの汚れや反りが激しいときは、新しいワイパーに交換してください。☞ 「ワイパーの交換」 (P. 20)

6 ワイパーライダーを清掃する。

- ・メンテナンス液を含ませたクリーンスティックで、付着したインクやホコリを拭き取ります。メンテナンス液が残らないように拭き取ってください。



7 ワイパーを元の位置にセットする。





- 吸収材ケースの中の吸収材は、取り外さないでください。インクが溢れるおそれがあります。

8 清掃が終わったらカバーを閉めて、[ENTER]キーを押す。

キャップゴムの清掃

キャップは、プリントヘッドのノズル面を乾燥から守る役割があります。汚れたまま使い続けると、インクの吸引が正常にできなくなって、吐出不良（ノズル詰まり、飛行曲がりなど）のおそれがあります。



- クリーンスティックの欠片が残らないように清掃してください。欠片が残っていると、吐出不良（ノズル詰まり、飛行曲がりなど）の原因になります。

1 ローカルモード画面から[MENU] > [メンテナンス]を選択して、[ENTER]キーを押す。

- メンテナンスメニューが表示されます。

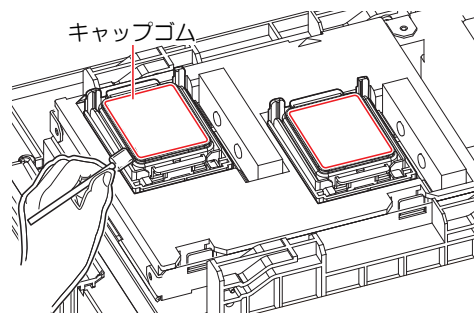
2 [ステーションメンテ] > [キャリッジアウト] > [プラテン右端まで移動]を選択して、[ENTER]キーを押す。

- キャリッジがプラテン上に移動します。

3 正面カバーを開く。

4 キャップゴムを清掃する。

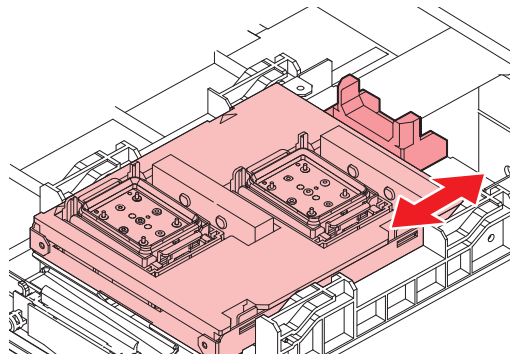
- メンテナンス液を含ませたクリーンスティックで、付着したインクやホコリを拭き取ります。メンテナンス液が残らないように拭き取ってください。



5 清掃が終わったら、キャップスライダの傾きを確認する。



- キャップスライダが傾いている場合、スライダブロックを左右へ動かして、傾きを直してください。



6 正面カバーを閉めて、[ENTER]キーを押す。

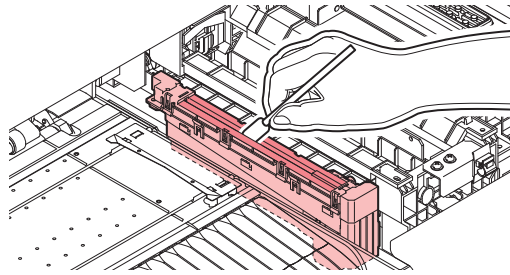
NCUの清掃

NCUは、プリントヘッドのノズルから吐出インク滴をセンサーで監視しています。汚れたまま使い続けると、ノズルチェック機能が正常に動作しないおそれがあります。

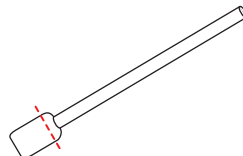


- ・クリーンスティックの欠片が残らないように清掃してください。欠片が残っていると、吐出不良（ノズル詰まり、飛行曲がりなど）の原因になります。

- 1 ローカルモード画面から[MENU] > [メンテナンス]を選択して、[ENTER]キーを押す。
 - ・メンテナンスメニューが表示されます。
- 2 [ステーションメンテ] > [キャリッジアウト] > [プラテン右端まで移動]を選択して、[ENTER]キーを押す。
 - ・キャリッジがプラテン上に移動します。
- 3 正面カバーを開く。
- 4 NCUを清掃する。
 - ・メンテナンス液を含ませたクリーンスティックで、付着したインクやホコリを拭き取ります。メンテナンス液が残らないように拭き取ってください。



- ・クリーンスティックは、イラストの位置まで挿し込んでください。



- 5 清掃が終わったらカバーを閉めて、[ENTER]キーを押す。

キャリッジ底面の清掃

キャリッジ底面は、ワイパーで拭き取ったインクが付着しています。汚れたまま使い続けると、固まったインクや付着したホコリがメディアをこすり付けて、成果物を汚してしまう原因になります。

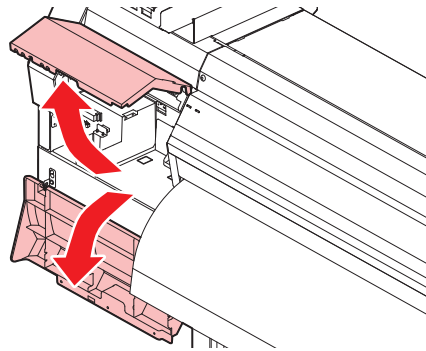
また、プリントヘッドは非常に微細なメカニズムを採用しております。お手入れの際には十分な注意が必要です。



- ・クリーンスティックの欠片が残らないように清掃してください。欠片が残っていると、吐出不良（ノズル詰まり、飛行曲がりなど）の原因になります。

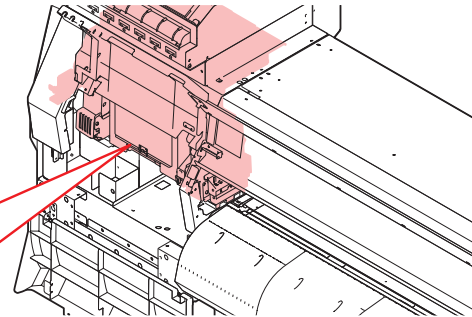
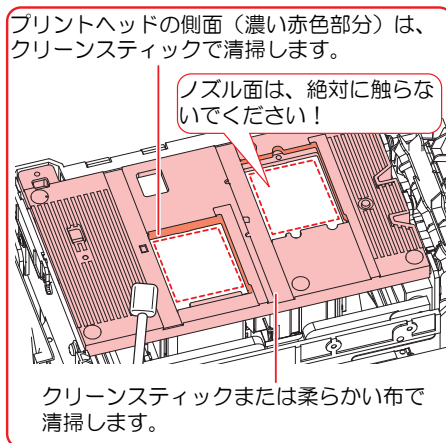
- 1 ローカルモード画面から[MENU] > [メンテナンス]を選択して、[ENTER]キーを押す。
 - ・メンテナンスメニューが表示されます。

- 2 [ステーションメンテ] > [キャリッジアウト] > [メンテスペースまで移動]を選択して、[ENTER]キーを押す。
 - キャリッジがメンテナンススペースに移動します。
- 3 メンテナンスカバーを開く。



4 プリントヘッド周辺を清掃する。

- メンテナンス液を含ませたクリーンスティックで、付着したインクやホコリを拭き取ります。メンテナンス液が残らないように拭き取ってください。



- プリントヘッドのノズル面には、絶対に触れないでください。

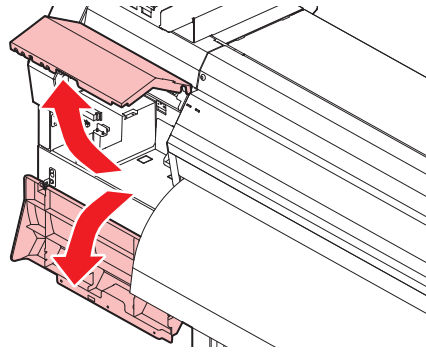
5 清掃が終わったらカバーを閉めて、[ENTER]キーを押す。

自動補正センサー（DAS）の清掃

キャリッジ底面に、DASセンサーが付いています。センサーにホコリやゴミがたまると、自動補正機能（ドットの着弾位置を自動で補正）が実行できないおそれがあります。

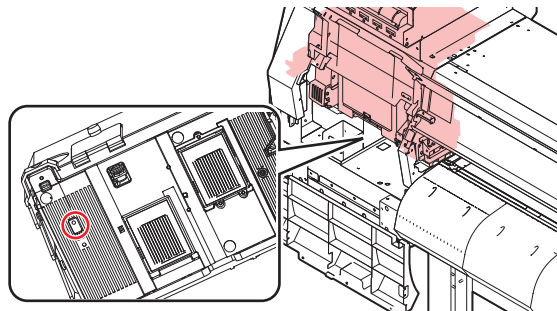
- 1 ローカルモード画面から[MENU] > [メンテナンス]を選択して、[ENTER]キーを押す。
 - メンテナンスメニューが表示されます。
- 2 [ステーションメンテ] > [キャリッジアウト] > [メンテスペースまで移動]を選択して、[ENTER]キーを押す。
 - キャリッジがメンテナンススペースに移動します。

3 メンテナンスカバーを開く。



4 DASセンサーを清掃する。

- 綿棒や柔らかい布で拭き取ってください。



- 汚れが目立つときは、柔らかい布に水で薄めた中性洗剤を含ませて、固く絞ってからふき取ってください。

5 清掃が終わったらカバーを閉めて、[ENTER]キーを押す。

インク排出経路の洗浄

キャップ下のインク排出経路のインク詰まりを防止するため、定期的にインク排路の洗浄をしてください。

1 ローカルモード画面から[MENU] > [メンテナンス]を選択して、[ENTER]キーを押す。

- メンテナンスメニューが表示されます。

2 [ステーションメンテ] > [ポンプチューブ洗浄]を選択して、[ENTER]キーを押す。

- キャップにメンテナンス液が満たされます。



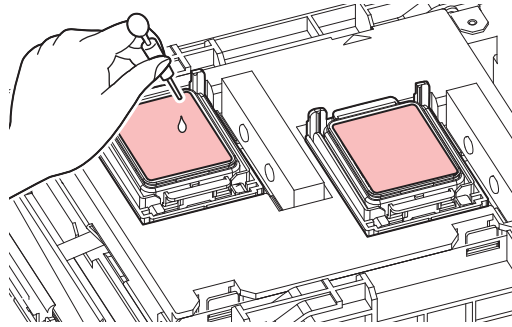
- 正面カバーを閉めてください。正面カバーが閉まっていないと、メンテナンス液を満たすことができません。また、メンテナンス液カートリッジの残量がない場合は、メンテナンス液を満たすことができません。

3 正面カバーを開く。

- キャップいっぱいメンテナンス液が満たされているかどうかを確認する。



- メンテナンス液が満たされていない場合は、スポイトにメンテナンス液をとって、キャップからあふれる寸前までメンテナンス液を満たしてください。

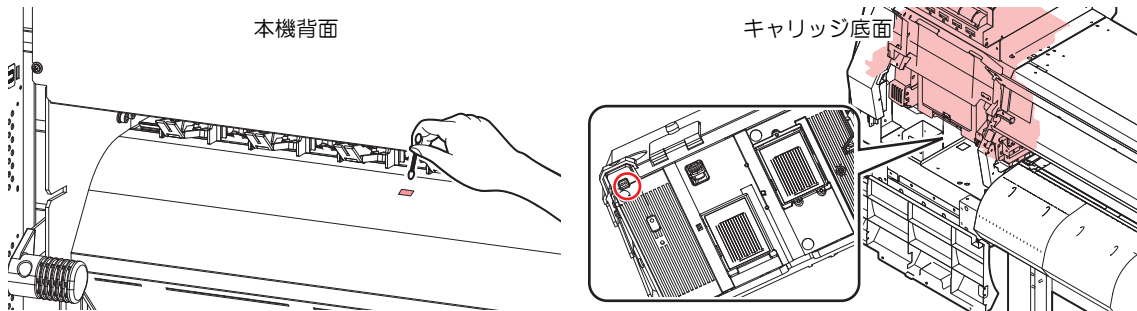


4 正面カバーを閉めて、[ENTER]キーを押す。

- ポンプチューブ（キャップ下のインク排出経路）の洗浄を開始します。

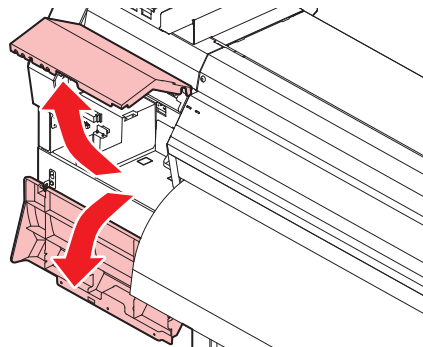
メディアセンサーの清掃

背面側のリアカバーとキャリッジ底面に、メディアセンサーが付いています。センサーにホコリやゴミがたまると、メディアの誤検出の原因になります。綿棒や柔らかい布で取り除いてください。



● キャリッジ底面のセンサーを清掃するときは

- 1 ローカルモード画面から[MENU] > [メンテナンス]を選択して、[ENTER]キーを押す。
 - メンテナンスメニューが表示されます。
- 2 [ステーションメンテ] > [キャリッジアウト] > [メンテスペースまで移動]を選択して、[ENTER]キーを押す。
 - キャリッジがメンテナンススペースに移動します。
- 3 メンテナンスカバーを開く。



4 メディアセンサーを清掃する。

5 清掃が終わったらカバーを閉めて、[ENTER]キーを押す。

メディア押さえの清掃

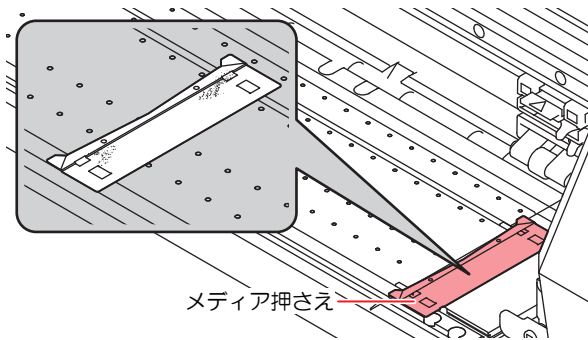


- 主電源を切って電源ケーブルを抜いてからメンテナンスをしてください。



- 本機の内部に液体が入らないように注意してください。本機の故障や感電、もしくは火災につながるおそれがあります。

汚れたまま使い続けると、メディアが正しくフィードできなくなります。また、固まったインクや付着したホコリがヘッドノズル面をこすり付け、吐出不良（ノズル詰まり、飛行曲がりなど）の原因になります。



- 汚れが目立つときは、柔らかい布に水で薄めた中性洗剤を含ませて、固く絞ってからふき取ってください。

プラテンの清掃

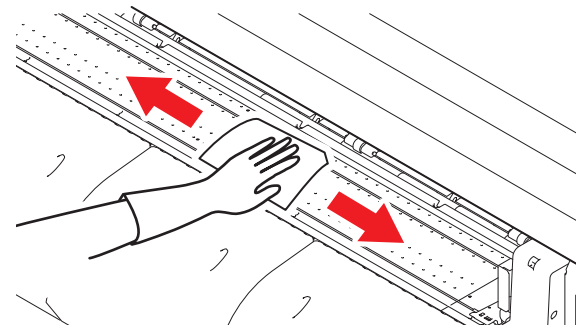


- 主電源を切って電源ケーブルを抜いてからメンテナンスをしてください。



- 本機の内部に液体が入らないように注意してください。本機の故障や感電、もしくは火災につながるおそれがあります。

汚れたまま使い続けると、メディアが正しくフィードできなくなります。また、固まったインクや付着したホコリがヘッドノズル面をこすり付け、吐出不良（ノズル詰まり、飛行曲がりなど）の原因になります。



- メディア押さえをスライドする溝やメディアを裁断する溝は、ゴミがたまりやすい場所です。丁寧にゴミを取り除いてください。

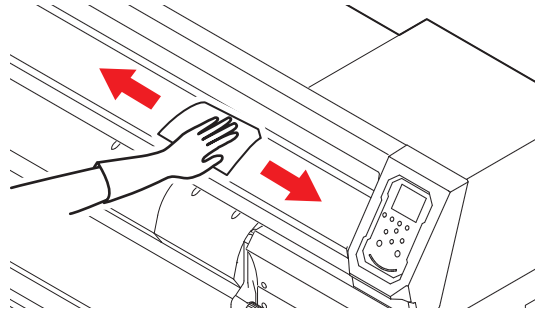


- 汚れが目立つときは、柔らかい布に水で薄めた中性洗剤を含ませて、固く絞ってからふき取ってください。

カバー（外装）の清掃



- 本機の内部に液体が入らないように注意してください。本機の故障や感電、もしくは火災につながるおそれがあります。



- 汚れが目立つときは、柔らかい布に水で薄めた中性洗剤を含ませて、固く絞ってからふき取ってください。

吹き付けファンフィルターの清掃

吹き付けファンフィルターが汚れたときは、フィルターを水洗いしてください。

● お手入れの目安

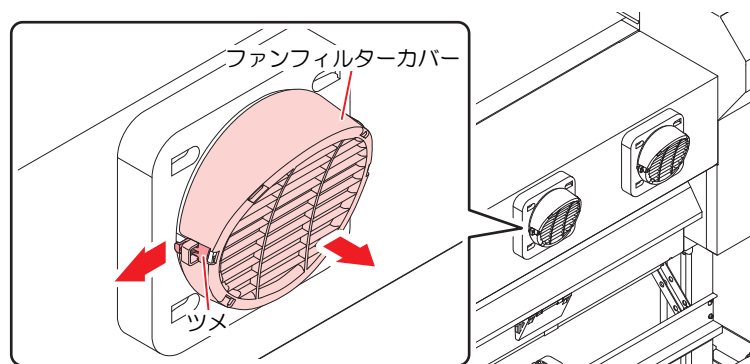
2週間に1回フィルターの汚れを確認して、汚れていた場合は水洗いしてください。



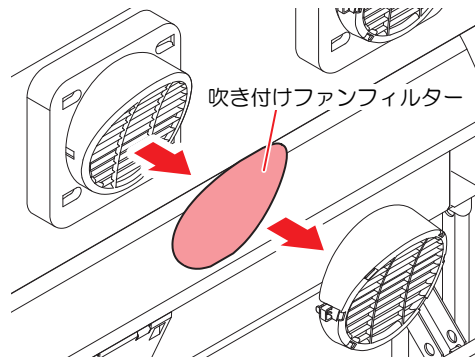
- 3か月に1度は、フィルターを交換してください。☞ 「吹き付けファンフィルターの交換」(P. 25)

1 ファンフィルターカバーを外す。

- ファンフィルターカバーのツメを外側に押して、カバーを手前に引っぱります。



2 フィルターを外す。



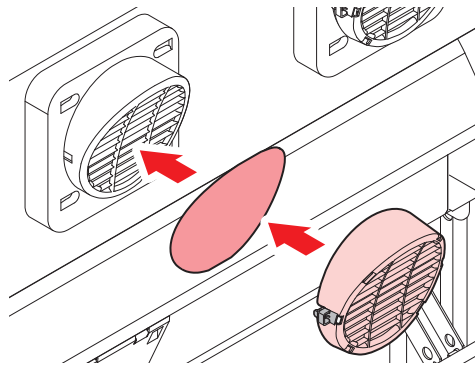
3 フィルターを水洗いする。



- 水洗いしたあとは、フィルターを乾燥させてください。

4 乾燥させたフィルターとファンフィルターカバーを付ける。

- ファンフィルターカバーは、ツメがカチッと音がするまではめ込みます。



長期間使用しないときは

1週間以上使用しないときは、以下の内容にしたがって清掃してください。

事前に確認してください

[ニアエンド]、[インクエンド]は表示していませんか？

- 洗浄動作の際に、メンテナンス液やインクを吸引します。このとき、エラーが発生していると洗浄ができません。新しいインクに交換してください。

1 ローカルモード画面から[MENU] > [メンテナンス]を選択して、[ENTER]キーを押す。

- メンテナンスメニューが表示されます。

2 [ステーションメンテ] > [保管洗浄]を選択して、[ENTER]キーを押す。

- キャリッジがプラテン上に移動します。

3 正面カバーを開く。

4 ワイパーとブラケットを清掃する。

-  「ワイパーの清掃」 (P. 8)

5 清掃が終わったら、[ENTER]キーを押す。

- ディスプレイに”キャップクリーニング 終了 次へ [ENT]”と表示されます。

6 キャップゴムを清掃する。

-  「キャップゴムの清掃」 (P. 10)

7 清掃が終わったらカバーを閉めて、[ENTER]キーを押す。

- キャップにメンテナンス液が満たされます。



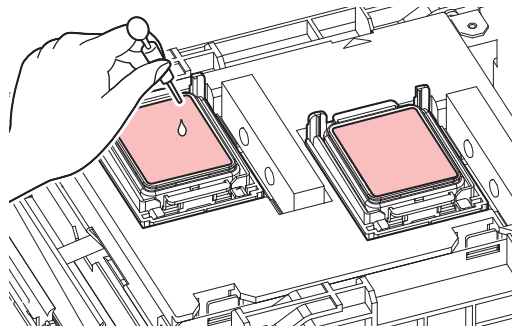
- 正面カバーを閉めてください。正面カバーが閉まっていないと、メンテナンス液を満たすことができません。また、メンテナンス液カートリッジの残量がない場合は、メンテナンス液を満たすことができません。

8 正面カバーを開く。

- キャップいっぱいメンテナンス液が満たされているかどうかを確認する。



- メンテナンス液が満たされていない場合は、スポイトにメンテナンス液をとって、キャップからあふれる寸前までメンテナンス液を満たしてください。



9 正面カバーを閉じる。

10 放置時間を設定して、[ENTER]キーを押す。

- プリントノズルの洗浄を開始します。ディスプレイに経過時間が表示されます。
- プリントノズルの洗浄が終了すると、自動的にクリーニングを実行します。
- キャップにメンテナンス液が満たされます。



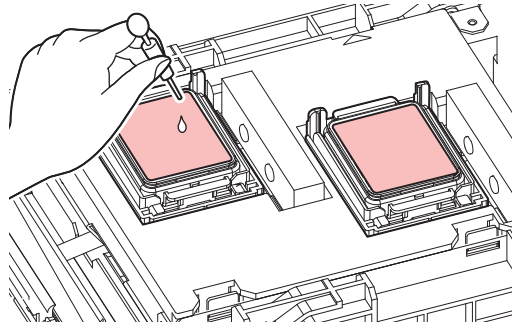
- 正面カバーを閉めてください。正面カバーが閉まっていないと、メンテナンス液を満たすことができません。また、メンテナンス液カートリッジの残量がない場合は、メンテナンス液を満たすことができません。

11 正面カバーを開く。

- キャップいっぱいメンテナンス液が満たされているかどうかを確認する。



- メンテナンス液が満たされていない場合は、スポイトにメンテナンス液をとって、キャップからあふれる寸前までメンテナンス液を満たしてください。

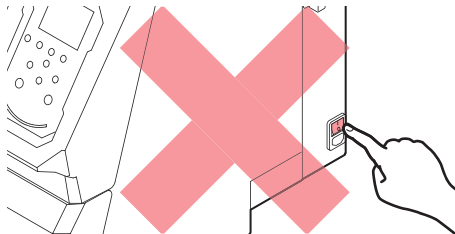


12 正面カバーを閉じて、[ENTER]キーを押す。

- ポンプチューブ（キャップ下のインク排出経路）の洗浄を開始します。



- 主電源を切らないでください。主電源を切っていると、オートメンテナンス機能（ノズル詰まり防止機能やインク排出経路の清掃機能など）が実行することができません。吐出不良（ノズル詰まり、飛行曲がりなど）の原因になります。




- プラテン上にメディアをセットしたまま放置しないでください。メディアが波打つ原因になります。



本機を使用しないときは、クランプレバーを上げてピンチローラーとグリットローラーを離してください。

- ピンチローラーを下げたまま放置すると、ピンチローラーが変形して、メディアを正常にフィードできなくなるおそれがあります
- メディアをセットしたまま放置すると、メディアがピンチローラーに押しつぶされて、ピンチローラー跡が残る原因になります。



- ディスプレイに「廃インクタンク確認」が表示されたら、以下を実施してください。
 「廃インクタンクの交換」 (P. 31)

3. 消耗品の交換

消耗品は、販売店、またはお近くの弊社営業所にてお買い求めください。消耗品は、弊社ウェブサイト (<https://japan.mimaki.com/supply/inkjet.html>) にてご覧になれます。



- ・ 消耗品を子供が立ち入るおそれのある場所に保管しないでください。

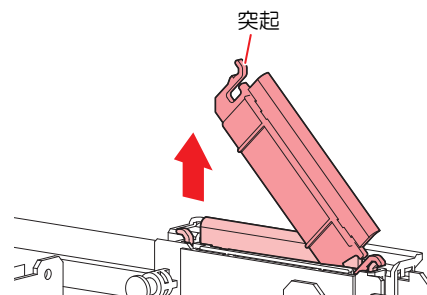


- ・ 消耗品を廃棄するときは、産業廃棄物処理業者、または関連法規、および地方自治体の条例に従って処理してください。

ワイパーの交換

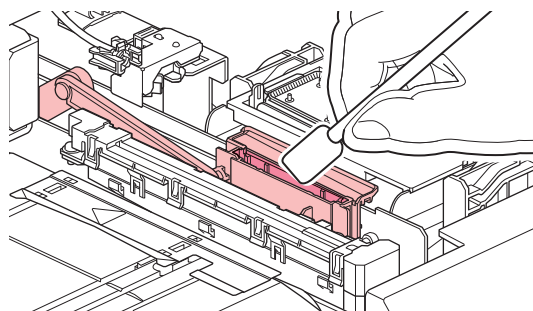
本機はワイピング回数をカウントしています。規定値になるとディスプレイに"ワイパー交換"が表示されま
す。ワイパーの汚れや反りが激しいときは、新しいワイパーに交換してください。

- 1 ディスプレイに"ワイパー交換"が表示される。
- 2 ローカルモード画面から[MENU] > [メンテナンス]を選択して、[ENTER]キーを押す。
 - ・ メンテナンスメニューが表示されます。
- 3 [ステーションメンテ] > [ワイパー交換]を選択して、[ENTER]キーを押す。
 - ・ キャリッジがプラテン上に移動します。
- 4 正面カバーを開く。
- 5 ワイパーを外す。
 - ・ ワイパーブラケット後方の突起を持って引き抜きます。

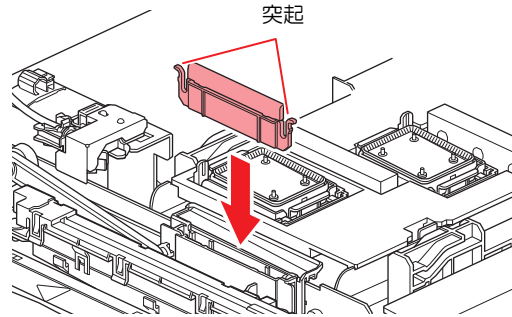


- 6 ワイパーライダーを清掃する。

- ・ メンテナンス液を含ませたクリーンスティックで、付着したインクやホコリを拭き取ります。メンテナンス液が残らないように拭き取ってください。



7 新しいワイパーをセットする。



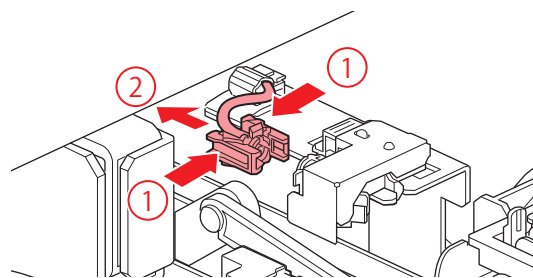
8 交換が終わったらカバーを閉めて、[ENTER]キーを押す。

- ・ ワイパーの使用回数が初期化されます。

ワイパークリーナーの交換

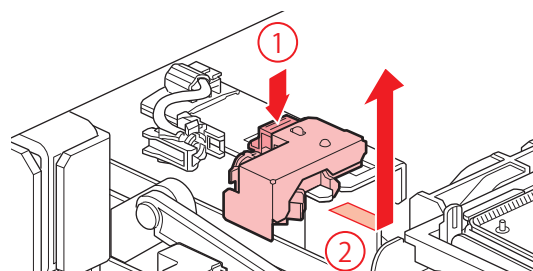
1年に一度、新しいワイパークリーナーに交換してください。

- 1 ローカルモード画面から[MENU] > [メンテナンス]を選択して、[ENTER]キーを押す。
 - ・ メンテナンスメニューが表示されます。
- 2 [ステーションメンテ] > [キャリッジアウト] > [プラテン右端まで移動]を選択して、[ENTER]キーを押す。
 - ・ キャリッジがプラテン上に移動します。
- 3 正面カバーを開く。
- 4 フィットिंगを外す。
 - ・ フィットिंगの突起を持って、引き抜きます。
 - ・ シールゴムの紛失に注意してください。



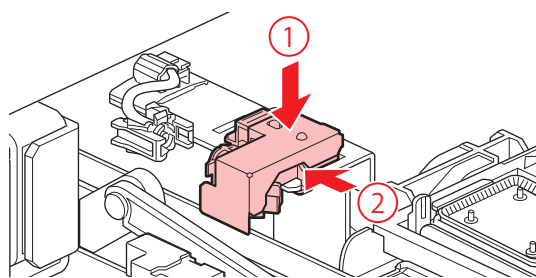
5 ワイパークリーナーを外す。

- ・ 手前に引いて外します。



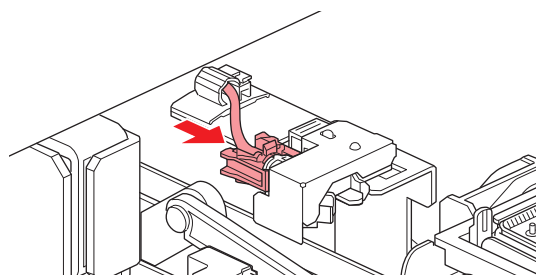
6 新しいワイパクリーナーをセットする。

- ・ 奥にスライドさせて取り付けます。



7 フィッティングを付ける。

- ・ 正しく装着していないと、メンテナンス液が漏れるおそれがあります。



8 交換が終わったらカバーを閉めて、[ENTER]キーを押す。

キャップの交換

クリーニングしても吐出不良（ノズル詰まり、飛行曲がりなど）が直らない場合は、新しいキャップに交換してください。



- ・ キャップのフチに傷などの破損がみられる場合は必ず交換してください。



1 ローカルモード画面から[MENU] > [メンテナンス]を選択して、[ENTER]キーを押す。

- ・ メンテナンスメニューが表示されます。

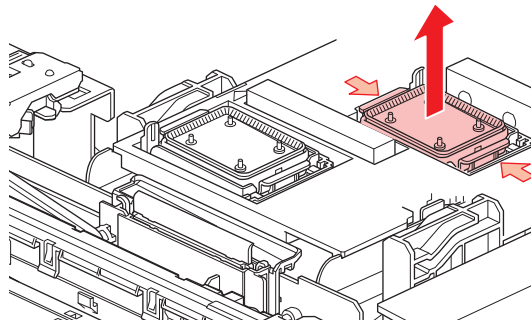
2 [ステーションメンテ] > [キャリッジアウト] > [プラテン右端まで移動]を選択して、[ENTER]キーを押す。

- ・ キャリッジがプラテン上に移動します。

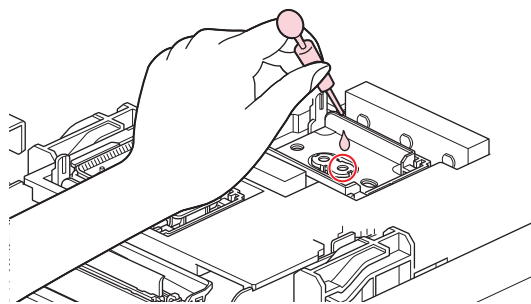
3 正面カバーを開く。

4 キャップを外す。

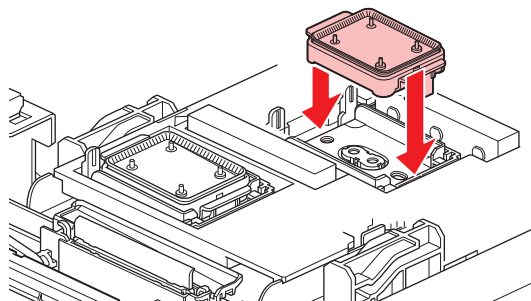
- キャップ両端の突起を押し込みながら、引き抜きます。

**5** メンテナンス液を塗布する。

- スポイトにメンテナンス液をとって、手前の穴に1~2滴塗布してください。

**6** 新しいキャップをセットする。

- 切り欠きを手前にして、カチッと音がするまではめ込みます。

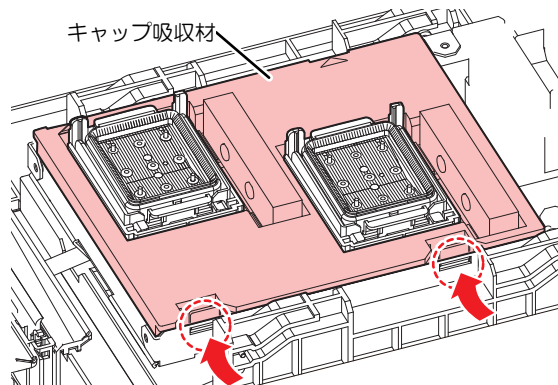
**7** 交換が終わったらカバーを閉めて、[ENTER]キーを押す。

キャップ吸収材の交換

キャップ吸収材の汚れが激しいときや、メディアにボタ落ちなどがみられる場合は、新しいキャップ吸収材に交換してください。

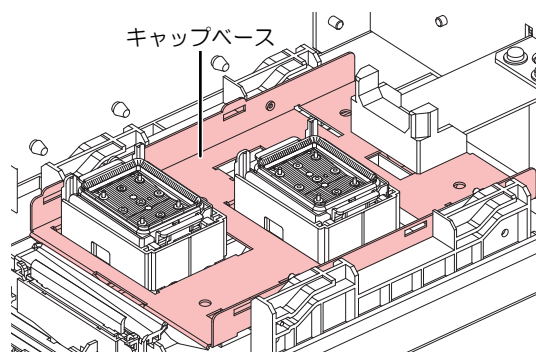
- 1** ローカルモード画面から[MENU] > [メンテナンス]を選択して、[ENTER]キーを押す。
 - メンテナンスメニューが表示されます。
- 2** [ステーションメンテ] > [キャリッジアウト] > [プラテン右端まで移動]を選択して、[ENTER]キーを押す。
 - キャリッジがプラテン上に移動します。

- 3 主電源を切る。
- 4 正面カバーを開く。
- 5 キャップ吸収材を外す。
 - ・ 手前のツメを押し上げて外します。



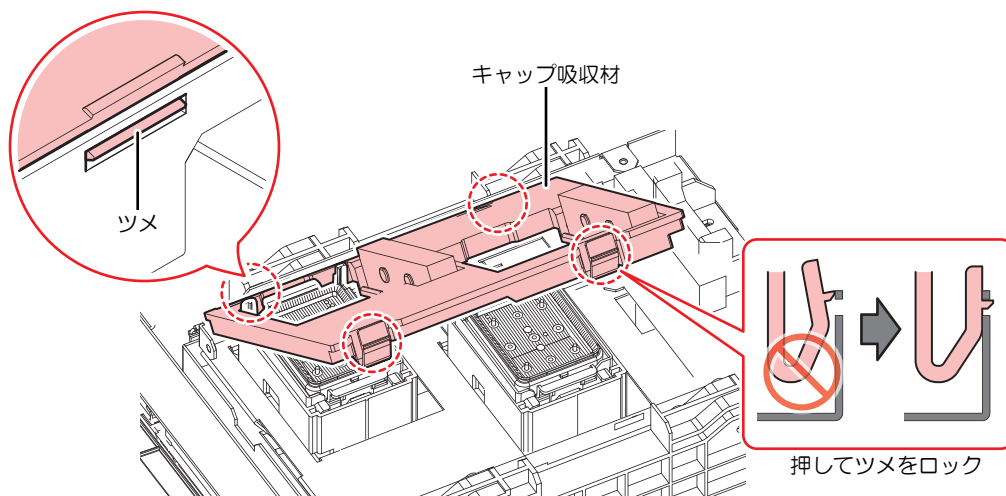
・ キャップ吸収材を外したときに、インクが垂れないように注意してください。

- 6 キャリッジベースを清掃する。



- 7 新しいキャップ吸収材をセットする。

- ・ Cスライダーの奥側のスリットにキャップ吸収材のツメを挿し込んでから、手前のツメをはめ込んでください。



- 8 交換が終わったら、ワイパーを手動で奥に戻す。

9 正面カバーを閉めて、電源を入れる。

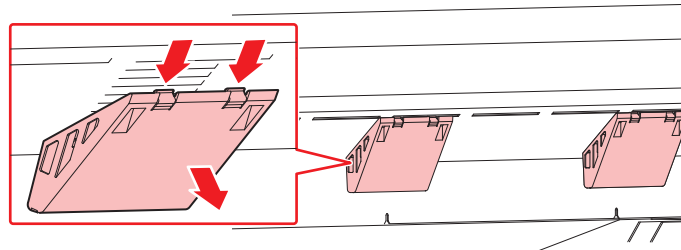
- キャリッジがステーションに戻ることを確認してください。

排気ファンフィルターの交換

排気ファンフィルターの状態を確認して、汚れが激しいときは交換してください。

1 排気ファンBOXを外す。

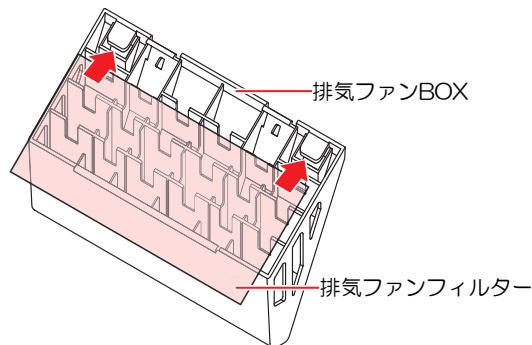
- 手前のツメを押して外します。



- 排気ファンBOXの汚れが激しいときは、新しい排気ファンBOXに交換してください。

2 排気ファンBOXに新しい排気ファンフィルターをセットする。

- 排気ファンBOXのツメのすき間に排気ファンフィルターを押し込みます。



3 排気ファンBOXをセットする。

- 本機のスリットに排気ファンBOXのツメを押し込んでから、手前のツメをはめ込んでください。

吹き付けファンフィルターの交換

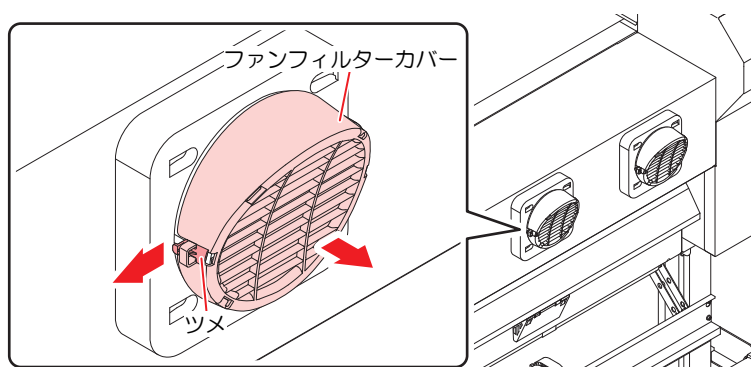
吹き付けファンフィルターが汚れたときは交換してください。

● 交換の目安

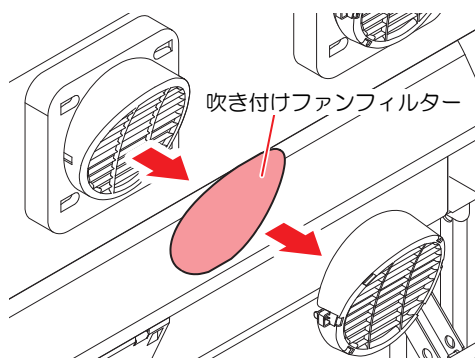
3か月に1回、交換してください。

1 ファンフィルターカバーを外す。

- ・ ファンフィルターカバーのツメを外側に押して、カバーを手前に引っばります。

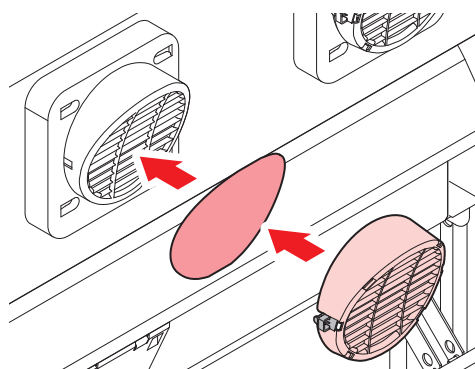


2 フィルターを外す。



3 新しいフィルターとファンフィルターカバーをセットする。

- ・ ファンフィルターカバーは、ツメがカチッと音がするまではめ込みます。



ピンチローラーの交換

ピンチローラーに摩耗や汚れがみられる場合は、新しいピンチローラーに交換してください。

● 交換の目安

1日あたり12時間稼働している場合：1か月に1回、交換してください。

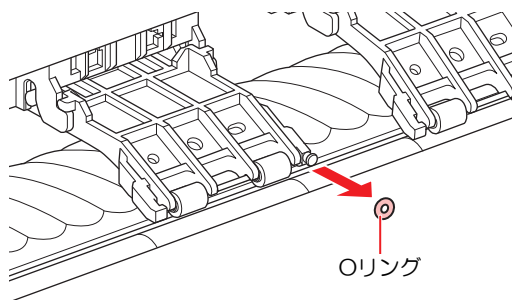
24時間フル稼働している場合：2週間に1回、交換してください。



- ・ 主電源を切って電源ケーブルを抜いてから交換してください。

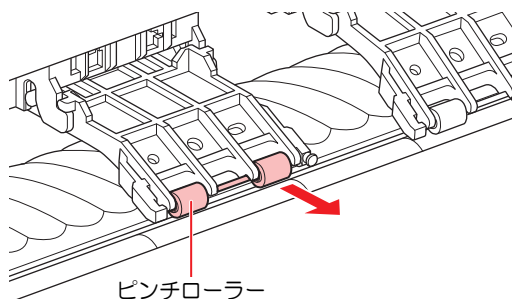
1 正面カバーを開く。

- 2 クランプレバーを上げる。
- 3 ピンチローラを固定しているOリングを外す。



• 部品が小さいので、すき間に落下させないように注意してください。

- 4 ピンチローラを外す。



- 5 新しいピンチローラをセットして、Oリングで固定する。
- 6 正面カバーを閉める。

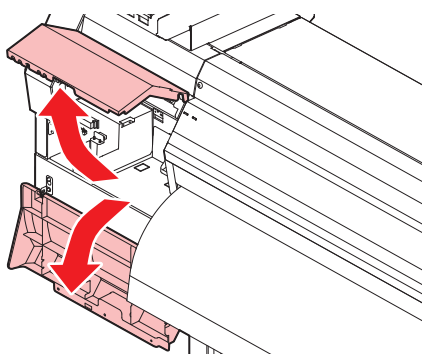
メディア押さえの交換

メディア押さえが変形して、キャリッジやプリントヘッドに接触する場合は、新しいメディア押さえに交換してください。

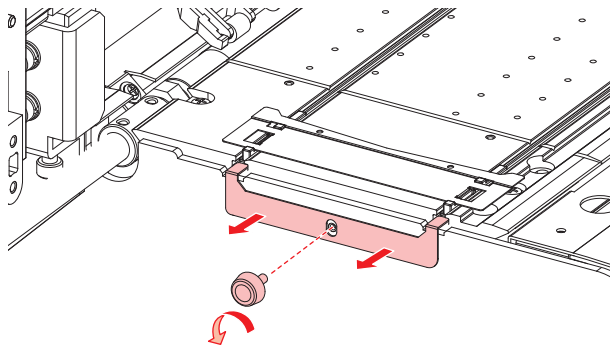


• 主電源を切って電源ケーブルを抜いてから交換してください。

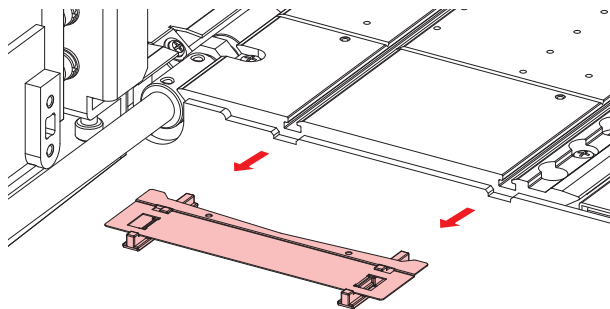
- 1 メンテナンスカバーを開く。



2 側面のネジを外して、メディア押さえストッパーを外す。

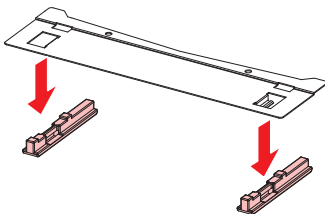


3 メディア押さえを外す。



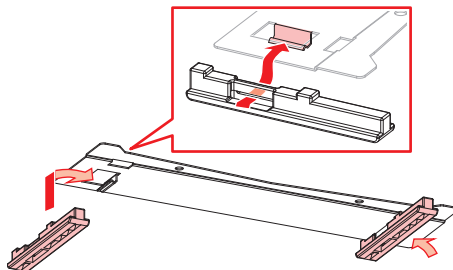
4 メディア押さえから、スライダを外す。

- 外したスライダは紛失しないように注意してください。

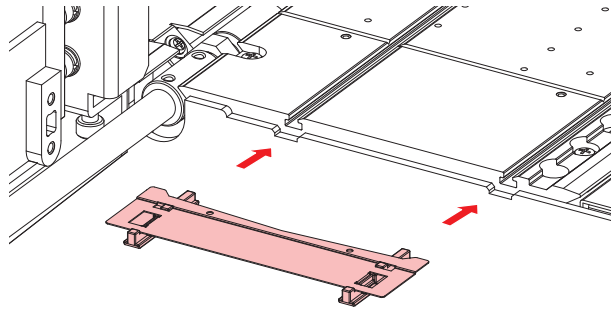


5 新しいメディア押さえに、スライダをセットする。

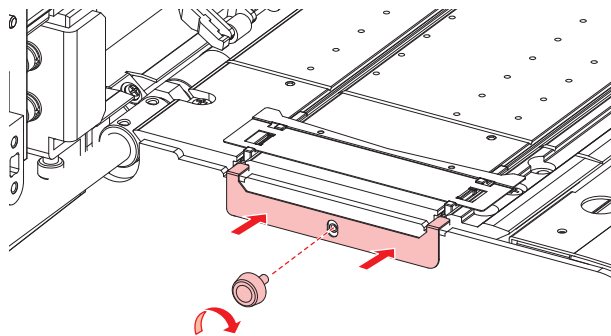
- メディア押さえの突起にスライダの穴を引っ掛けます。



6 プラテンに新しいメディア押さえをセットする。



7 メディア押さえストッパーをネジで固定する。



8 メンテナンスカバーを閉める。

メディア裁断カッターの交換

刃先が欠けたり切れ味が悪くなってきたら、新しいカッターに交換してください。



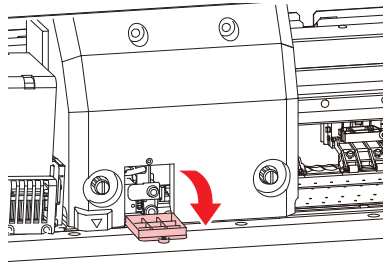
- カッターの刃先を触らないでください。ケガをするおそれがあります。

- 1 ローカルモード画面から[MENU] > [メンテナンス]を選択して、[ENTER]キーを押す。
 - メンテナンスメニューが表示されます。
- 2 [ステーションメンテ] > [キャリッジアウト] > [プラテン右端まで移動]を選択して、[ENTER]キーを押す。
 - キャリッジがプラテン上に移動します。
- 3 正面カバーを開く。



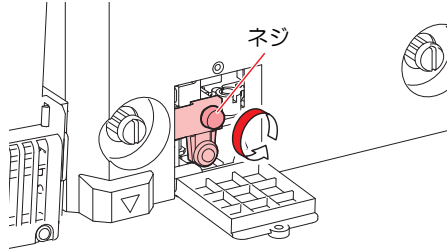
- キャリッジを手動で移動できます。交換しやすい位置にゆっくり移動させてください。

4 ネジを緩めて、キャリッジカバーの窓を開く。

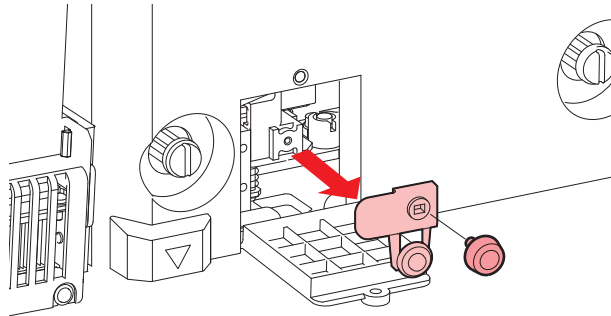


5 メディア裁断カッターを交換する。

(1) カッターのネジを緩める。



(2) カッターを外す。



(3) 新しいカッターをセットする。

(4) ネジを締めて固定する。

6 キャリッジカバーの窓を閉めて、ネジを締める。

7 交換が終わったらカバーを閉めて、[ENTER]キーを押す。

端面ガイドフィルムの交換

端面ガイドフィルムが折れてしまったり、摩耗しているときは交換してください。

1 巻き取りユニットからメディアを外す。

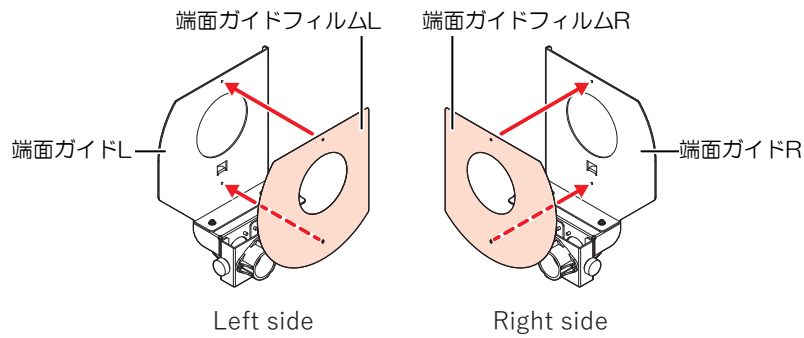
2 端面ガイドから、端面ガイドフィルムを外す。



・ 両面テープが残らないように外してください。

3 端面ガイドフィルムの両面テープを外して、端面ガイドに貼り付ける。

- 端面ガイドのネジ穴 (x2) に、フィルムの穴 (x2) を合わせて貼り付けてください。



廃インクタンクの交換

ヘッドクリーニングなどで使用したインクは、本機右下にある廃インクタンクにたまります。

本機はインクの排出量をカウントして、規定値になるとディスプレイに「廃インクタンク確認」が表示されます。廃インクタンクを交換する目安としてお使いください。






- 2Lタンクの容量が80% (1.6L) が規定値です。
- 廃インクを廃棄せずに使い続けると、廃インクタンクから廃インクがあふれ出るおそれがあります。1週間に1回を目安に、廃インクタンクの液量を目視でご確認頂くことをお勧めいたします。



- インクやメンテナンス液、廃インク、そのほか本機で使用されている液体を取り扱うときは、換気に十分注意して、必ず保護メガネ、手袋、マスクなどを着用してください。インクなどの液体が跳ねて、皮膚に付着したり、目や口の中に入ったおそれがあります。



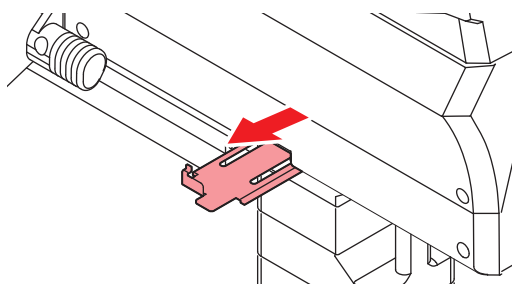
メッセージ「廃インクタンク確認」が表示されたら

- 1 ディスプレイに「廃インクタンク確認」が表示される。
- 2 廃インクタンクの中の廃インク量を確認する。
 - 実際の量と誤差がある場合は、次の手順に進んでください。
 - 実際の量と誤差がなく、廃インクタンクを交換（廃棄処分）する場合は、 「[廃インクタンクを交換する](#)」 (P. 32) を実施してください。
- 3 ローカルモード画面から[MENU] > [メンテナンス]を選択して、[ENTER]キーを押す。
 - メンテナンスメニューが表示されます。
- 4 [廃インクタンク]を選択して、[ENTER]キーを押す。
 - ディスプレイに「廃インクタンク交換 level: 80%(1.6L)」と表示されます。
- 5 [廃インク量補正]を選択して、[ENTER]キーを押す。
- 6   を押して、レベルを調整する。

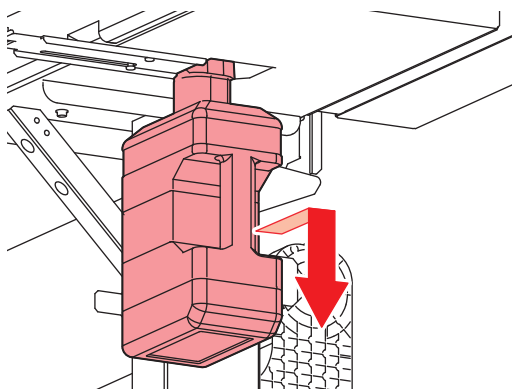
7 調整が終わったら、[ENTER]キーを押す。

廃インクタンクを交換する

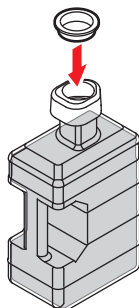
- 1 ローカルモード画面から[MENU] > [メンテナンス]を選択して、[ENTER]キーを押す。
 - ・ メンテナンスメニューが表示されます。
- 2 [廃インクタンク]を選択して、[ENTER]キーを押す。
 - ・ ディスプレイに“廃インクタンク交換 level: 80%(1.6L)”と表示されます。
- 3 [廃インク量リセット]を選択して、[ENTER]キーを押す。
- 4 廃インクタンクのストッパーを手前に引く。



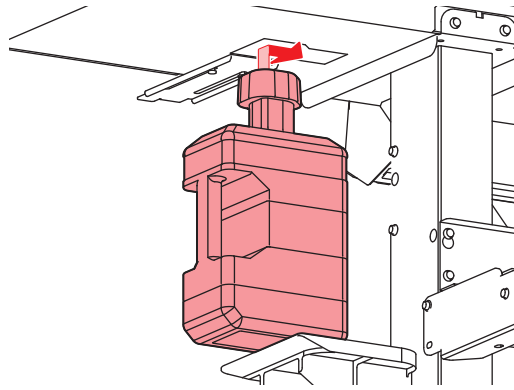
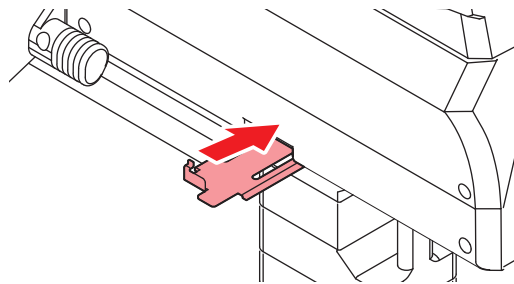
5 廃インクタンクの取っ手を持ち、スライドさせて外す。



6 取り外した廃インクタンクにキャップをはめて、テープなどを使用して廃インクが漏れないように処理する。



- ・ インクやメンテナンス液、そのほか本機で使用されている液体、インクなどが付着した容器や紙タオルなどを廃棄するときは、産業廃棄物処理業者、または関連法規、および地方自治体の条例に従って処理してください。

7 新しい廃インクタンクをセットする**8** 廃インクタンクのストッパーを閉じる。**9** [ENTER]キーを押す。

- 廃インク排出量が初期化されます。

お手入れのお願い

2023年6月

発行者 株式会社ミマキエンジニアリング
発行所 株式会社ミマキエンジニアリング
〒389-0512
長野県東御市滋野乙2182-3

