

INKJET PRINTER

JV330 Series
CJV330 Series
TS330-1600
UCJV330 Series

お手入れのお願い

Care and Maintenance

本書の最新版は、弊社ホームページからもダウンロードできます。

株式会社 **ミマキエンジニアリング**

<https://japan.mimaki.com/>

D203600-21

Original instructions

目次

はじめに	3
安全にお使いいただくために	4
シンボルマーク表示について	4

メンテナンス

1. メンテナンスに関するご注意	6
2. メンテナンスの方法	7
メンテナンス項目とタイミング	7
インクのメンテナンス	9
キャップゴムの清掃	10
キャリッジ底面の清掃	11
布ワイパー周辺の清掃	12
NCUの清掃	13
DAS（自動補正機能）センサーの清掃	13
インク排出経路の洗浄	14
メディアセンサーの清掃	16
メディア裁断カッターの清掃	16
メディア押さえの清掃	18
ジャムセンサー検出板の清掃	18
プラテンの清掃	19
カバー（外装）の清掃	20
ミストフィルターの清掃	20
吹き付けファンフィルターの清掃（TS）	21
長期間使用しないときは	22
3. 消耗品の交換	26
消耗品を交換するタイミング	26
布ワイパーの交換	28
キャップの交換	31
ステーション周辺の吸収材の交換	33
排気ファンフィルターの交換	37
吹き付けファンフィルターの交換	37
ピンチローラーの交換	38
メディア押さえの交換	39
メディア裁断カッターの交換	41
Yカッターの交換（XYスリッター）	42
Xカッターの交換（XYスリッター）	43
端面ガイドフィルムの交換	46
インク供給ユニットのインク吸収材の交換	47
廃インクタンクの交換	48
ミストフィルターの交換	51
UV-LEDガラスの交換	52
カッピング用カッター	53
ペンラインの交換	53

はじめに

この度はインクジェットプリンター 330シリーズをお買い上げいただきまして、誠にありがとうございます。

安全に正しくお使いいただくために、お手入れのお願い（以後、本書と称します）をよくお読みいただき、十分に理解してから使用してください。

本書で使用しているイラストは、機能や手順、操作の説明を目的としており、本機と異なる場合があります。あらかじめご了承ください。

本書の内容を無断で転載することは禁止されています。

© 2022 株式会社ミマキエンジニアリング










● 免責事項

- 330 シリーズ（以後、本機と称します）の故障有無に関わらず、本機をお使いいただいたことによって生じた直接、または間接的な損害に対して、当社は一切の責任を負いません。
- 本機により作成された製作物に対して生じた直接、または間接的な損害に対して、当社は一切の責任を負いません。
- 弊社推奨品以外の装置などを使用すると、火災、または本機の破損事故のおそれがあります。この場合には保証の対象外となります。また、それに対して生じた直接、または間接的な損害に対して、当社は一切の責任を負いません。
- 弊社純正インク、メンテナンス液をご使用ください。それ以外を使用すると、プリント品質の低下、本機の故障のおそれがあります。この場合には保証の対象外となります。また、それに対して生じた直接、または間接的な損害に対して、当社は一切の責任を負いません。
- インクパックのインクを詰め替えないでください。この場合には保証の対象外となります。また、それに対して生じた直接、または間接的な損害に対して、当社は一切の責任を負いません。
- UV-LEDユニット、UV電源装置は、弊社純正品以外は絶対に使用しないでください。弊社純正品以外を使用すると、本機の故障、感電、火災のおそれがあります。この場合には保証の対象外となります。また、それに対して生じた直接、または間接的な損害に対して、当社は一切の責任を負いません。

安全にお使いいただくために

シンボルマーク表示について

本書では、シンボルマーク表示により操作上の注意内容を説明しています。各マークの持つ意味を十分理解して、本機を安全に正しくお使いください。

内 容		
	警告	この指示を無視して誤った取り扱いをすると、死亡、または重傷のおそれがある内容を示しています。
	注意	この指示を無視して誤った取り扱いをすると、軽傷、または中程度の負傷のおそれがある内容を示しています。
	注記	この指示を無視して誤った取り扱いをすると、財産の損害が発生するおそれがある内容を示しています。
	一般警告	注意しなければならない事項を示しています。具体的な警告内容は、マークの中に描かれています。
	一般強制指示	実行しなければならない事項を示しています。具体的な強制指示内容は、マークの中に描かれています。
	一般禁止	してはいけない事項を示しています。具体的な禁止内容は、マークの中に描かれています。
	重要	本機をお使いいただく上で、知っておいていただきたい事項を示しています。
	ヒント	知っておくと便利な事項を示しています。
	参照情報	関連する内容の参照ページを示しています。

メンテナンス

本機の精度を保ちながら末永くお使いいただけるように、使用頻度に応じて定期的にお手入れをしてください。
メンテナンスに関する注意事項をよくお読みになってから、お手入れをしてください。

1. メンテナンスに関するご注意



- 定期的に交換しなければならない部品がありますので、保守契約をしていただくことをお勧めします。また品質不良や事故を未然に防ぐために、定期的にメンテナンスしたり、消耗品を交換したりしてください。

⚠ 警告



- 定期的に清掃してください。本機を長年使用していると、電気部品にゴミやホコリがたまってしまう。漏電による本機の故障や感電、もしくは火災につながるおそれがあります。
- エアブローなどエア吹き付けによる清掃はしないでください。飛散したゴミやホコリが電気部品に侵入して、本機の故障や感電、もしくは火災につながるおそれがあります。柔らかい布に水で薄めた中性洗剤を含ませて、固く絞ってからふき取ってください。もしくは、掃除機などで吸い取ってください。



- 本機の内部に液体が入らないように注意してください。本機の故障や感電、もしくは火災につながるおそれがあります。

⚠ 注意



- UV-LEDユニットは非常に高温になります。LEDが消灯して十分温度が下がるまで、手を触れないように注意してください。



- 汚れが目立つときは、柔らかい布に水で薄めた中性洗剤を含ませて、固く絞ってからふき取ってください。



- インクやメンテナンス液、廃インク、そのほか本機で使用されている液体を取り扱うときは、換気に十分注意して、必ず保護メガネ、手袋、マスクなどを着用してください。インクなどの液体が跳ねて、皮膚に付着したり、目や口の中に入ったおそれがあります。



注記



- プリントヘッドのノズル面には、絶対に触れないでください。また、水やアルコールを付着させないでください。本機の故障や吐出不良（ノズル詰まり、飛行曲がりなど）の原因になります。
- ヘッドの周辺やキャリッジの周辺を清掃するときは、綿棒を使わないでください。綿棒の繊維がヘッドノズル面に付着すると、吐出不良（ノズル詰まり、飛行曲がりなど）の原因になります。
- カバーにインクやメンテナンス液を付着させないでください。カバーの表面が変質したり、変形したりする原因になります。
- ベンジン、シンナーや研磨剤の入った薬品は使用しないでください。部品が変質したり、変形したりする原因になります。
- キャリッジを手動で移動しないでください。キャリッジを移動したいときは、メニューからキャリッジアウトを実行してください。

2. メンテナンスの方法

メンテナンス項目とタイミング

● JV / CJV / TSの場合

タイミング	項目
3日に1度、作業を始めるとき	インクを振ってください。☞ 「インクのメンテナンス」 (P. 9)
1週間の作業が終わったとき	キャップゴムを清掃してください。☞ 「キャップゴムの清掃」 (P. 10)
	キャリッジの底面を清掃してください。☞ 「キャリッジ底面の清掃」 (P. 11)
	廃インクタンクの廃インク量を確認してください。☞ 「メッセージ“廃インクタンク確認”が表示されたら」 (P. 49)
2週間の作業が終わったとき *TSのみ	吹き付けファンフィルターを清掃してください。☞ 「吹き付けファンフィルターの清掃 (TS)」 (P. 21)
1か月に1度	布ワイパー周辺を清掃してください。☞ 「布ワイパー周辺の清掃」 (P. 12)
	NCUを清掃してください。☞ 「NCUの清掃」 (P. 13)
	DASセンサーを清掃してください。☞ 「DAS (自動補正機能) センサーの清掃」 (P. 13)
	インク排出の経路を清掃してください。☞ 「インク排出経路の洗浄」 (P. 14)
	メディアセンサーを清掃してください。☞ 「メディアセンサーの清掃」 (P. 16)
	メディア裁断カッターを清掃してください。☞ 「メディア裁断カッターの清掃」 (P. 16)
	メディア押さえを清掃してください。☞ 「メディア押さえの清掃」 (P. 18)
	ジャムセンサー検出板を清掃してください。☞ 「ジャムセンサー検出板の清掃」 (P. 18)
	プラテンを清掃してください。☞ 「プラテンの清掃」 (P. 19)
	カバー (外装) を清掃してください。☞ 「カバー (外装) の清掃」 (P. 20)
1週間以上使わないとき	キャップの清掃、インク排出経路の洗浄をしてください。清掃が終了したあとは、主電源は切らずに保管してください。☞ 「長期間使用しないときは」 (P. 22)

● UCJVの場合

タイミング	項目
定期的に	インクを振ってください。☞ 「インクのメンテナンス」 (P. 9)
1週間の作業が終わったとき	キャップゴムを清掃してください。☞ 「キャップゴムの清掃」 (P. 10)
	キャリッジの底面を清掃してください。☞ 「キャリッジ底面の清掃」 (P. 11)
	UV-LEDユニットの底面を清掃してください。☞ 「キャリッジ底面の清掃」 (P. 11)
	廃インクタンクの廃インク量を確認してください。☞ 「メッセージ“廃インクタンク確認”が表示されたら」 (P. 49)
1か月に1度	布ワイパー周辺を清掃してください。☞ 「布ワイパー周辺の清掃」 (P. 12)
	NCUを清掃してください。☞ 「NCUの清掃」 (P. 13)
	DASセンサーを清掃してください。☞ 「DAS (自動補正機能) センサーの清掃」 (P. 13)
	インク排出の経路を清掃してください。☞ 「インク排出経路の洗浄」 (P. 14)
	メディアセンサーを清掃してください。☞ 「メディアセンサーの清掃」 (P. 16)
	メディア裁断カッターを清掃してください。☞ 「メディア裁断カッターの清掃」 (P. 16)
	メディア押さえを清掃してください。☞ 「メディア押さえの清掃」 (P. 18)
	ジャムセンサー検出板を清掃してください。☞ 「ジャムセンサー検出板の清掃」 (P. 18)
	プラテンを清掃してください。☞ 「プラテンの清掃」 (P. 19)
	カバー (外装) を清掃してください。☞ 「カバー (外装) の清掃」 (P. 20)
	ミストフィルターを清掃してください。 紙タオルなどで押さえ、インクを吸い取ってください。☞ 「ミストフィルターの清掃」 (P. 20)
1週間以上使わないとき	キャップの清掃、インク排出経路の洗浄をしてください。清掃が終了したあとは、主電源は切らずに保管してください。☞ 「長期間使用しないときは」 (P. 22)

メンテナンスに必要な道具

消耗品は、販売店、またはお近くの弊社営業所にてお買い求めください。消耗品は、弊社ウェブサイト (<https://japan.mimaki.com/supply/inkjet.html>) にてご覧になれます。



- ・ 消耗品を子供が立ち入るおそれのある場所に保管しないでください。

インクのメンテナンス

インクに含まれている成分が沈降すると、インクの濃度が不均等になってしまうおそれがあります。安定してプリントしていただくために、定期的にインクを振っていただくことをお勧めします。

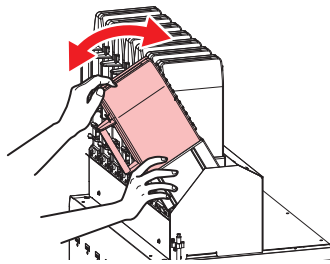
● JV / CJV / TSの場合

3日に1回程度。

- 重要!** ・ インク供給ユニットから**インクエコケースを抜かないように振ってください**。インクエコケースが外れるとインクが漏れるおそれがあります。

1 インクエコケースを10回程度ゆっくりと振る。

- ・ インクエコケースの上部を押さえながら手前に前後します。



- ・ 必ずインクエコケースの上部を押さえながら手前に前後してください。上部を押さえないとインクエコケースが抜けて、インクが漏れるおそれがあります。

● UCJVの場合

UVインク：1か月に1回程度。

UVホワイトインク：1日に1回程度。



- ・ UCJVはホワイトインクを攪拌してからの経過時間をカウントしています。規定値になるとディスプレイに”ホワイトインクボトルを振ってください”と表示されます。メッセージが表示されたら、以下の内容にしたがってホワイトインクを振ってください。
メッセージが表示されるタイミング：24時間ごと（電源を切っている場合は、電源を入れたとき）。

1 インクボトルを20回以上ゆっくりと左右に振る。

- ・ インクボトルのフタをしっかりと締めて、紙タオルなどでインクボトルのフタを押さえて、インクを流すように左右に振ってください。



- ・ ゆっくりと振ってください。強く振るとインクが漏れたり、インクの中に空気が入り込んでノズル詰まりになったりするおそれがあります。
- ・ 使いかけのインクボトルの場合は、インクボトルが縦になるまで傾けてゆっくりと振ってください。

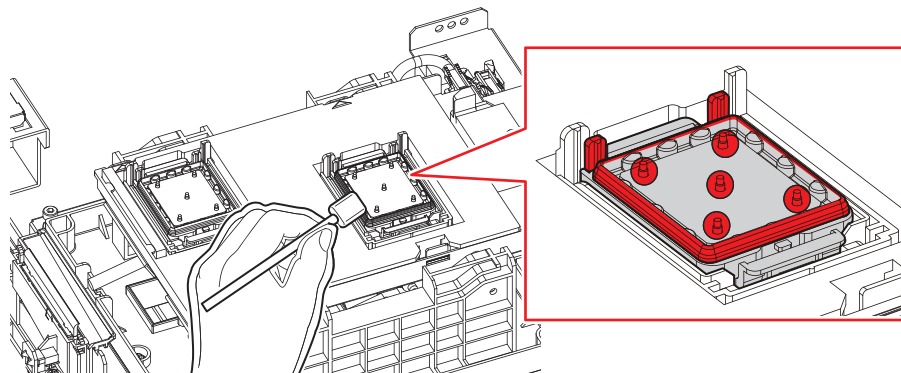
キャップゴムの清掃

キャップは、プリントヘッドのノズル面を乾燥から守る役割があります。汚れたまま使い続けると、インクの吸引が正常にできなくなって、吐出不良（ノズル詰まり、飛行曲がりなど）のおそれがあります。



- ・ クリーンスティックの欠片が残らないように清掃してください。欠片が残っていると、吐出不良（ノズル詰まり、飛行曲がりなど）の原因になります。

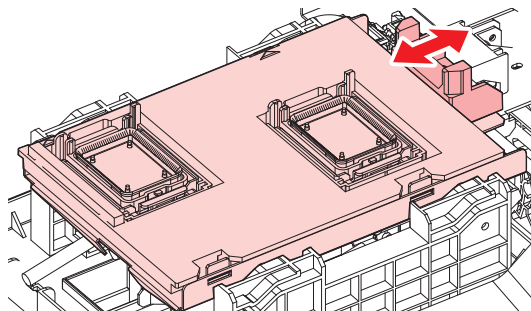
- 1 ローカルモード画面から[MENU] > [メンテナンス]を選択して、[ENTER]キーを押す。
 - ・ メンテナンスメニューが表示されます。
- 2 [ステーションメンテ] > [キャリッジアウト] > [プラテン右端まで移動]を選択して、[ENTER]キーを押す。
 - ・ キャリッジがプラテン上に移動します。
- 3 右側のメンテナンスカバーを開く。
- 4 キャップゴムを清掃する。
 - ・ メンテナンス液を含ませたクリーンスティックで、付着したインクやホコリを拭き取ります。メンテナンス液が残らないように拭き取ってください。
 - ・ イラストの赤色（キャップゴムの内側/外側全周とツメ、メッシュ固定部）の部分を清掃します。



- 5 清掃が終わったら、キャップスライダの傾きを確認する。



- ・ キャップスライダーが傾いている場合、スライダブロックを左右へ動かして、傾きを直してください。



- 6 メンテナンスカバーを閉じて、[ENTER]キーを押す。

キャリッジ底面の清掃

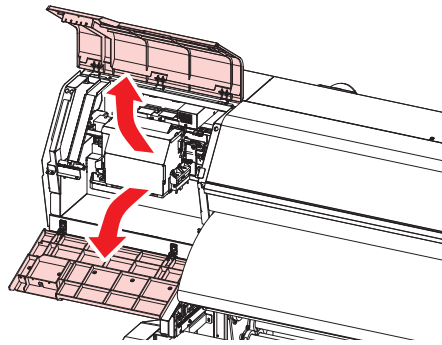
キャリッジ底面は、ワイパーで拭き取ったインクが付着しています。汚れたまま使い続けると、固まったインクや付着したホコリがメディアをこすり付けて、成果物を汚してしまう原因になります。

また、プリントヘッドは非常に微細なメカニズムを採用しております。お手入れの際には十分な注意が必要です。



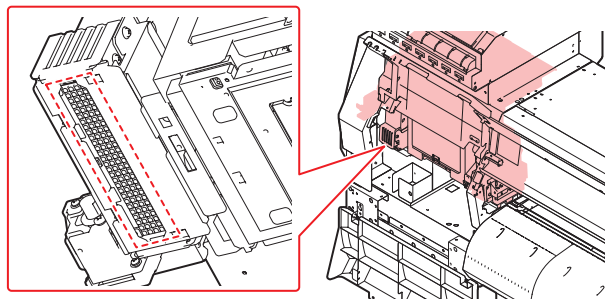
- ・ クリーンスティックの欠片が残らないように清掃してください。欠片が残っていると、吐出不良（ノズル詰まり、飛行曲がりなど）の原因になります。

- 1 ローカルモード画面から[MENU] > [メンテナンス]を選択して、[ENTER]キーを押す。
 - ・ メンテナンスメニューが表示されます。
- 2 [ステーションメンテ] > [キャリッジアウト] > [メンテナンススペースまで移動]を選択して、[ENTER]キーを押す。
 - ・ キャリッジがメンテナンススペースに移動します。
- 3 左側のメンテナンスカバーを開く。



- 4 (UCJVのみ) UV-LEDライトのガラス面を清掃する。

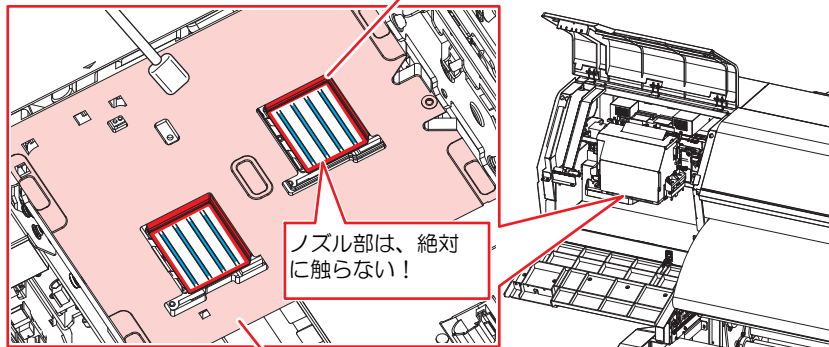
- ・ メンテナンス液を含ませたクリーンスティックで、付着したインクを拭き取ります。メンテナンス液が残らないように拭き取ってください。



5 プリントヘッド周辺を清掃する。

- メンテナンス液を含ませたクリーンスティックで、付着したインクやホコリを拭き取ります。メンテナンス液が残らないように拭き取ってください。

プリントヘッドの側面とノズルプレート全周は、クリーンスティックで清掃します。



クリーンスティック、または柔らかい布で清掃します。



- プリントヘッドのノズル部（イラストの青色部分）には、絶対に触れないでください。

6 清掃が終わったらカバーを閉じて、[ENTER]キーを押す。

布ワイパー周辺の清掃

汚れたまま使い続けると、ワイパー周辺の固まったインクや付着したホコリがヘッドノズル面をこすり付け、吐出不良（ノズル詰まり、飛行曲がりなど）の原因になります。



- クリーンスティックの欠片が残らないように清掃してください。欠片が残っていると、吐出不良（ノズル詰まり、飛行曲がりなど）の原因になります。

1 ローカルモード画面から[MENU] > [メンテナンス]を選択して、[ENTER]キーを押す。

- メンテナンスメニューが表示されます。

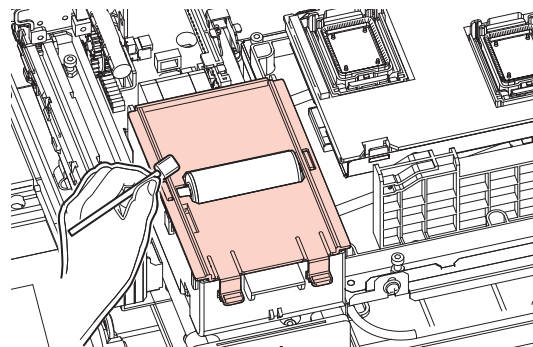
2 [ステーションメンテ] > [キャリッジアウト] > [プラテン右端まで移動]を選択して、[ENTER]キーを押す。

- キャリッジがプラテン上に移動します。

3 右側のメンテナンスカバーを開く。

4 ワイパーユニットのふたを清掃する。

- メンテナンス液を含ませたクリーンスティックで、付着したインクやホコリを拭き取ります。メンテナンス液が残らないように拭き取ってください。



重要! ・ 布ワイパーにメンテナンス液が付着しないように注意してください。

5 清掃が終わったらカバーを閉じて、[ENTER]キーを押す。

NCUの清掃

NCUは、プリントヘッドのノズルから吐出インク滴をセンサーで監視しています。汚れたまま使い続けると、ノズルチェック機能が正常に動作しないおそれがあります。



・ クリーンスティックの欠片が残らないように清掃してください。欠片が残っていると、吐出不良（ノズル詰まり、飛行曲がりなど）の原因になります。

1 ローカルモード画面から[MENU] > [メンテナンス]を選択して、[ENTER]キーを押す。

・ メンテナンスメニューが表示されます。

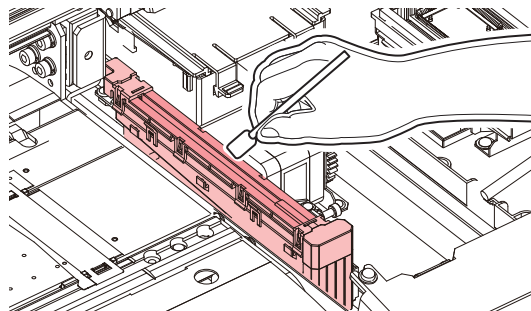
2 [ステーションメンテ] > [キャリッジアウト] > [プラテン右端まで移動]を選択して、[ENTER]キーを押す。

・ キャリッジがプラテン上に移動します。

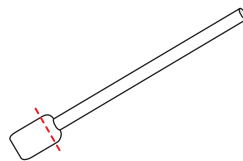
3 右側のメンテナンスカバーを開く。

4 NCUを清掃する。

・ メンテナンス液を含ませたクリーンスティックで、付着したインクやホコリを拭き取ります。メンテナンス液が残らないように拭き取ってください。



・ クリーンスティックは、イラストの位置まで挿し込んでください。



5 清掃が終わったらカバーを閉じて、[ENTER]キーを押す。

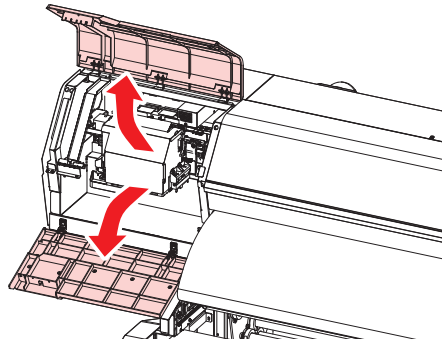
DAS（自動補正機能）センサーの清掃

キャリッジ底面に、DASセンサーが付いています。センサーにホコリやゴミがたまると、DAS（03_自動補正）が実行できないおそれがあります。

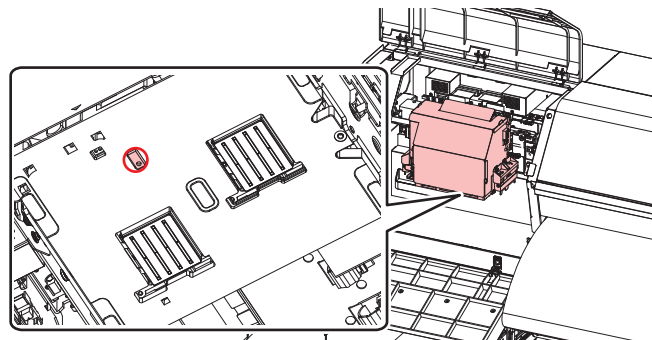
1 ローカルモード画面から[MENU] > [メンテナンス]を選択して、[ENTER]キーを押す。

・ メンテナンスメニューが表示されます。

- 2 [ステーションメンテ] > [キャリッジアウト] > [メンテスペースまで移動]を選択して、[ENTER]キーを押す。
 - キャリッジがメンテナンススペースに移動します。
- 3 左側のメンテナンスカバーを開く。



- 4 DASセンサーを清掃する。
 - 綿棒や柔らかい布で拭き取ってください。



- 汚れが目立つときは、柔らかい布に水で薄めた中性洗剤を含ませて、固く絞ってからふき取ってください。

- 5 清掃が終わったらカバーを閉じて、[ENTER]キーを押す。

インク排出経路の洗浄

キャップ下のインク排出経路のインク詰まりを防止するため、定期的にインク排路の洗浄をしてください。

● JV / CJV / TSの場合

- 1 ローカルモード画面から[MENU] > [メンテナンス]を選択して、[ENTER]キーを押す。
 - メンテナンスメニューが表示されます。
- 2 [ステーションメンテ] > [ポンプチューブ洗浄]を選択して、[ENTER]キーを押す。
 - キャップにメンテナンス液が満たされます。



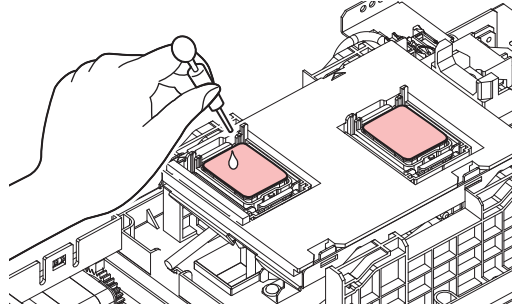
- カバーを閉じてください。カバーが開いたままだと、メンテナンス液を満たすことができません。また、メンテナンス液カートリッジの残量がない場合は、メンテナンス液を満たすことができません。

3 右側のメンテナンスカバーを開く。

- キャップいっぱいメンテナンス液が満たされているかどうかを確認する。



- メンテナンス液が満たされていない場合は、スポイトにメンテナンス液をとって、キャップからあふれる寸前までメンテナンス液を満たしてください。

**4** メンテナンスカバーを閉じて、[ENTER]キーを押す。

- ポンプチューブ（キャップ下のインク排出経路）の洗浄を開始します。

● UCJVの場合

1 ローカルモード画面から[MENU] > [メンテナンス]を選択して、[ENTER]キーを押す。

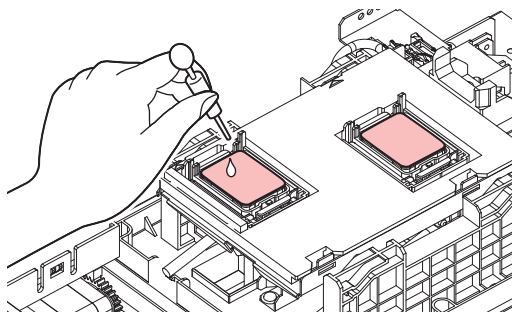
- メンテナンスメニューが表示されます。

2 [ステーションメンテ] > [ポンプチューブ洗浄]を選択して、[ENTER]キーを押す。

- キャリッジがプラテン上に移動します。
- ディスプレイに“洗浄液を満たす 終了 次へ [ENT]”と表示されます。

3 右側のメンテナンスカバーを開く。**4** キャップいっぱいメンテナンス液を満たす。

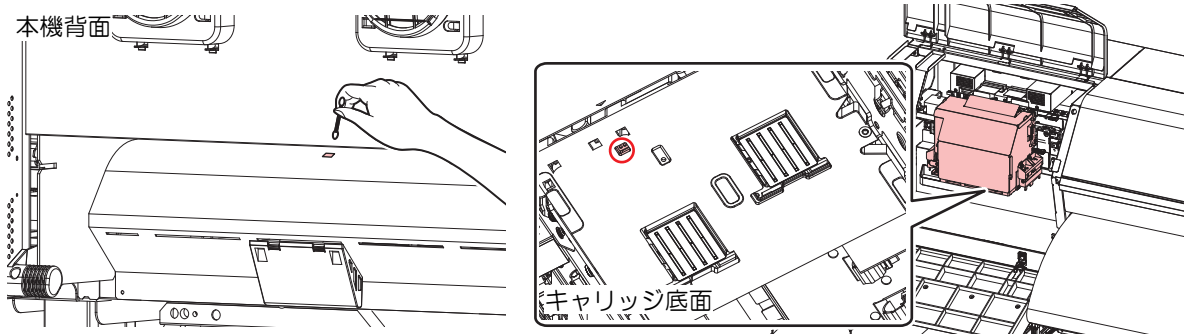
- スポイトにメンテナンス液をとって、キャップからあふれる寸前までメンテナンス液を満たしてください。

**5** メンテナンスカバーを閉じて、[ENTER]キーを押す。

- ポンプチューブ（キャップ下のインク排出経路）の洗浄を開始します。

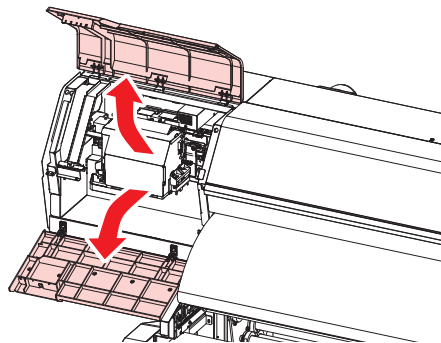
メディアセンサーの清掃

背面側のリアカバーとキャリッジ底面に、メディアセンサーが付いています。センサーにホコリやゴミがたまると、メディアの誤検出の原因になります。綿棒や柔らかい布で取り除いてください。



● キャリッジ底面のセンサーを清掃するときは

- 1 ローカルモード画面から[MENU] > [メンテナンス]を選択して、[ENTER]キーを押す。
 - ・ メンテナンスメニューが表示されます。
- 2 [ステーションメンテ] > [キャリッジアウト] > [メンテスペースまで移動]を選択して、[ENTER]キーを押す。
 - ・ キャリッジがメンテナンススペースに移動します。
- 3 左側のメンテナンスカバーを開く。



- 4 メディアセンサーを清掃する。
- 5 清掃が終わったらカバーを閉じて、[ENTER]キーを押す。

メディア裁断カッターの清掃

汚れたまま使い続けると、溜まったホコリがヘッドノズル面に付着したり、カッターの切れ味が低下する原因になります。



- ・ カッターの刃先を触らないでください。ケガをするおそれがあります。

- 1 ローカルモード画面から[MENU] > [メンテナンス]を選択して、[ENTER]キーを押す。
 - ・ メンテナンスメニューが表示されます。

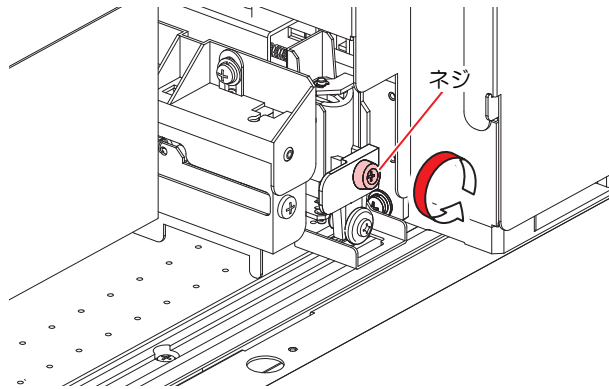
- 2** [ステーションメンテ] > [キャリッジアウト] > [プラテン右端まで移動]を選択して、[ENTER]キーを押す。
- ・ キャリッジがプラテン上に移動します。

- 3** 正面カバーを開く。



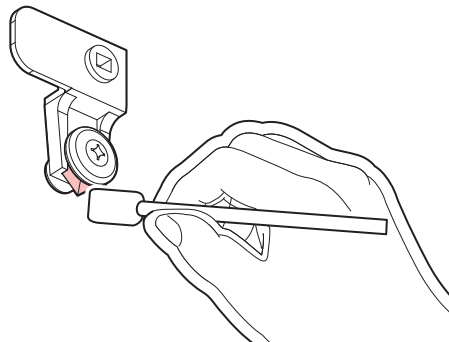
- ・ キャリッジを手動で移動できます。作業しやすい位置にゆっくり移動させてください。

- 4** メディア裁断カッターを外す。



- 5** メディア裁断カッターの両面を清掃する。

- ・ 工業用アルコールを含ませたクリーンスティックで、付着した糊材やインク、ホコリなどを拭き取ります。工業用アルコールが残らないように拭き取ってください。



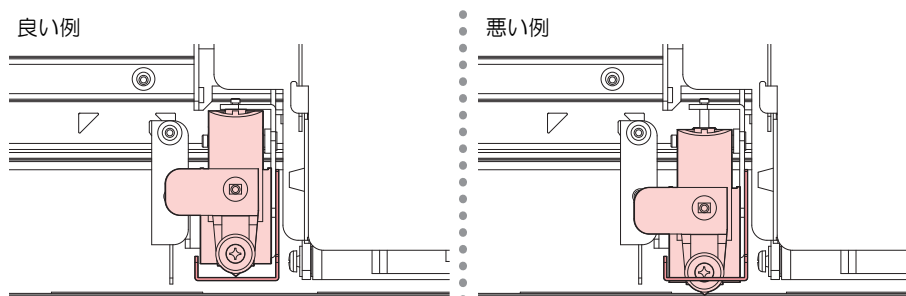
- 6** メディア裁断カッターを元の位置にセットする。



- ・ ネジをしっかりと締めてください。ネジが緩んでいると、カッターやプラテンが破損するおそれがあります。

- 7** メディア裁断カッターの位置を確認する。

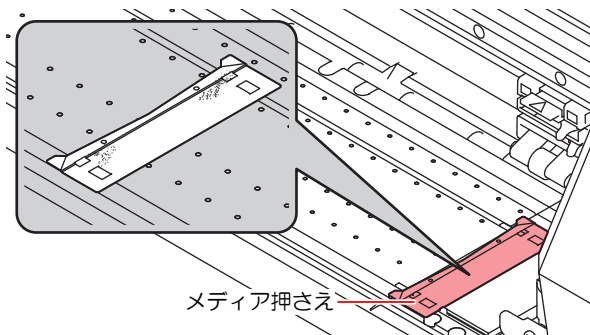
- ・ メディア裁断カッターが下がっているときは、手で持ち上げてください。



8 清掃が終わったらカバーを閉じて、[ENTER]キーを押す。

メディア押さえの清掃

汚れたまま使い続けると、メディアが正しくフィードできなくなります。また、固まったインクや付着したホコリがヘッドノズル面をこすり付け、吐出不良（ノズル詰まり、飛行曲がりなど）の原因になります。



- 主電源を切って電源ケーブルを抜いてからメンテナンスをしてください。



- 本機の内部に液体が入らないように注意してください。本機の故障や感電、もしくは火災につながるおそれがあります。

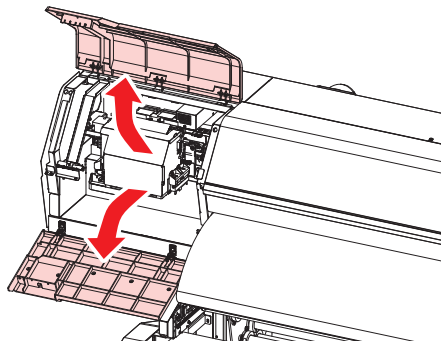


- 汚れが目立つときは、柔らかい布に水で薄めた中性洗剤を含ませて、固く絞ってからふき取ってください。

ジャムセンサー検出板の清掃

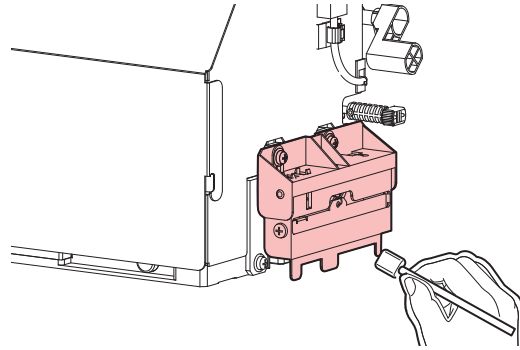
汚れたまま使い続けると、固まったインクや付着したホコリがメディアをこすり付けて、成果物を汚してしまう原因になります。

- ローカルモード画面から[MENU] > [メンテナンス]を選択して、[ENTER]キーを押す。
 - メンテナンスメニューが表示されます。
- [ステーションメンテ] > [キャリッジアウト] > [メンテスペースまで移動]を選択して、[ENTER]キーを押す。
 - キャリッジがメンテナンススペースに移動します。
- 左側のメンテナンスカバーを開く。



4 ジャムセンサー検出板を清掃する。

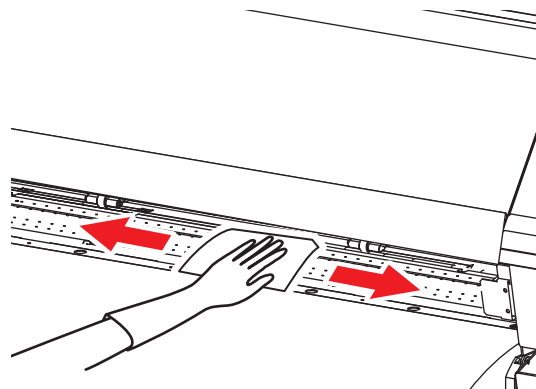
- キャリッジ左右のジャムセンサー検出板の下部を清掃します。
- メンテナンス液を含ませたクリーンスティックで、付着したインクやホコリを拭き取ります。メンテナンス液が残らないように拭き取ってください。



5 清掃が終わったらカバーを閉じて、[ENTER]キーを押す。

プラテンの清掃

汚れたまま使い続けると、メディアが正しくフィードできなくなります。また、固まったインクや付着したホコリがヘッドノズル面をこすり付け、吐出不良（ノズル詰まり、飛行曲がりなど）の原因になります。



- 主電源を切って電源ケーブルを抜いてからメンテナンスをしてください。



- 本機の内部に液体が入らないように注意してください。本機の故障や感電、もしくは火災につながるおそれがあります。

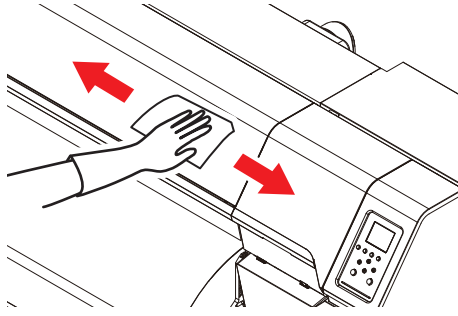


- メディア押さえをスライドする溝やメディアを裁断する溝は、ゴミがたまりやすい場所です。丁寧にゴミを取り除いてください。



- 汚れが目立つときは、柔らかい布に水で薄めた中性洗剤を含ませて、固く絞ってからふき取ってください。

カバー（外装）の清掃



- 本機の内部に液体が入らないように注意してください。本機の故障や感電、もしくは火災につながるおそれがあります。



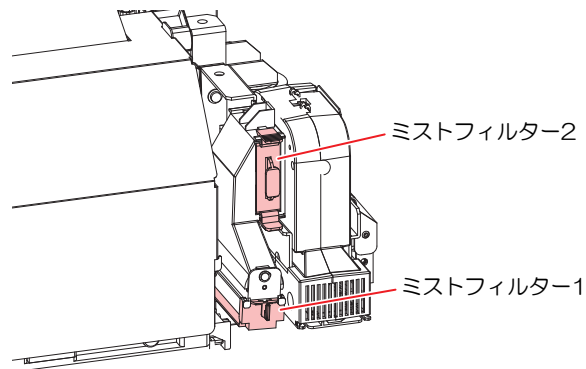
- 汚れが目立つときは、柔らかい布に水で薄めた中性洗剤を含ませて、固く絞ってからふき取ってください。

ミストフィルターの清掃



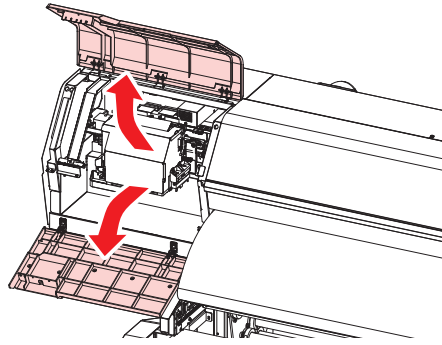
- UVインク搭載マシン（UCJV）の専用機能です。

ミストフィルターは、プリントヘッドからインク滴を吐出した際に発生するミストを吸収しています。汚れのまま使い続けると、成果物を汚してしまう原因になります。



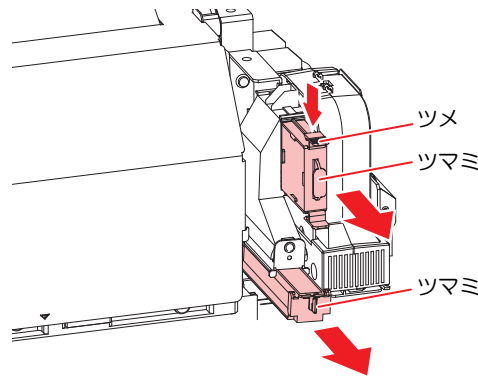
- 1 ローカルモード画面から[MENU] > [メンテナンス]を選択して、[ENTER]キーを押す。
 - メンテナンスメニューが表示されます。
- 2 [ステーションメンテ] > [キャリッジアウト] > [メンテスペースまで移動]を選択して、[ENTER]キーを押す。
 - キャリッジがメンテナンススペースに移動します。

3 左側のメンテナンスカバーを開く。



4 ミストフィルターを外す。

- ツメを矢印の方向に押しながら、つまみを手前に引いて外します。



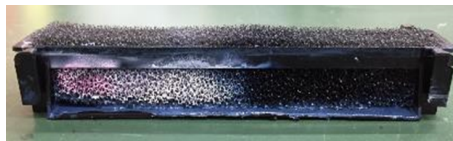
5 フィルターを清掃する。

- フィルターを外して、紙タオルなどで押さえて汚れを落とします。
- フィルターケースに付着した汚れを拭き取ります。



- フィルターについたインクが液状化するなど、汚れがひどい場合は、フィルターを交換してください。

☞ 「ミストフィルターの交換」 (P. 51)



6 ミストフィルターを元の位置にセットする。

7 清掃が終わったらカバーを閉じて、[ENTER]キーを押す。

吹き付けファンフィルターの清掃 (TS)

吹き付けファンフィルターが汚れたときは、フィルターを水洗いしてください。

● お手入れの目安

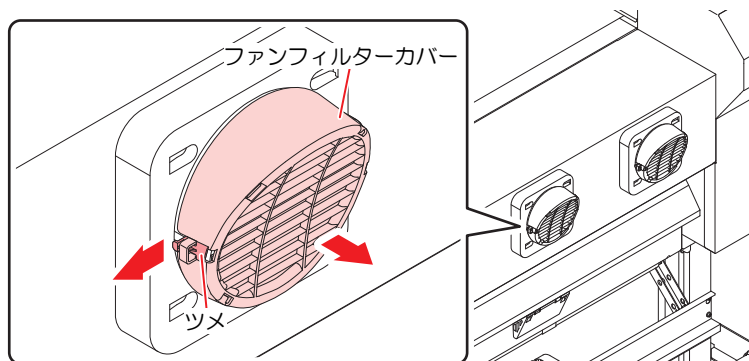
- ☞ **重要!** • 2週間に1回フィルターの汚れを確認して水洗いしてください。
- 3か月に1度は、フィルターを交換してください。☞ 「吹き付けファンフィルターの交換」 (P. 37)



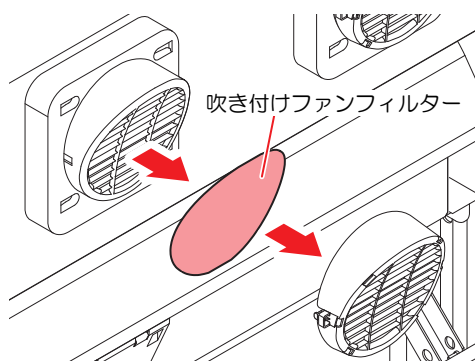
・ 主電源を切って電源ケーブルを抜いてから交換してください。

1 ファンフィルターカバーを外す。

・ ファンフィルターカバーのツメを外側に押し、カバーを手前に引っぱります。



2 フィルターを外す。



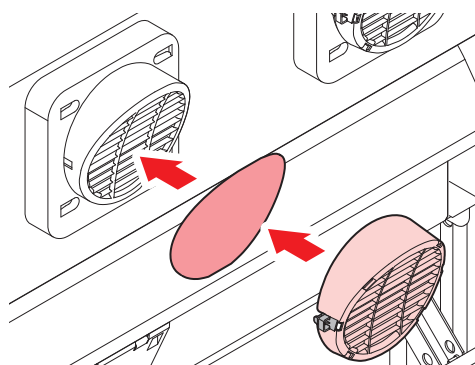
3 フィルターを水洗いする。



・ 水洗いしたあとは、フィルターを乾燥させてください。

4 乾燥させたフィルターとファンフィルターカバーを付ける。

・ ファンフィルターカバーは、ツメがカチッと音がするまではめ込みます。



長期間使用しないときは

1週間以上使用しないときは、以下の内容にしたがって清掃してください。

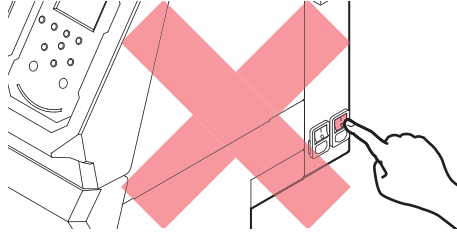
事前に確認してください

[ニアエンド]、[インクエンド]は表示していませんか？

- ・洗浄動作の際に、メンテナンス液やインクを吸引します。このとき、エラーが発生していると洗浄ができません。新しいインクに交換してください。



- ・主電源を切らないでください。主電源を切っていると、オートメンテナンス機能（ノズル詰まり防止機能やインク排出経路の清掃機能など）が実行することができません。吐出不良（ノズル詰まり、飛行曲がりなど）の原因になります。



- ・プラテン上にメディアをセットしたまま放置しないでください。メディアが波打つ原因になります。



本機を使用しないときは、クランプレバーを上げてピンチローラーとグリットローラーを離してください。

- ・ピンチローラーを下げたまま放置すると、ピンチローラーが変形して、メディアを正常にフィードできなくなるおそれがあります
- ・メディアをセットしたまま放置すると、メディアがピンチローラーに押しつぶされて、ピンチローラー跡が残る原因になります。



・ディスプレイに「廃インクタンク確認」が表示されたら、以下を実施してください。

☞ 「[廃インクタンクの交換](#)」 (P. 48)

JV / CJV / TSの場合

1 ローカルモード画面から[MENU] > [メンテナンス]を選択して、[ENTER]キーを押す。

- ・メンテナンスメニューが表示されます。

2 [ステーションメンテ] > [保管洗浄]を選択して、[ENTER]キーを押す。

- ・キャリッジがプラテン上に移動します。

3 右側のメンテナンスカバーを開く。

4 キャップゴムを清掃する。

- ・☞ 「[キャップゴムの清掃](#)」 (P. 10)

5 清掃が終わったらカバーを閉じて、[ENTER]キーを押す。

- ・キャップにメンテナンス液が満たされます。



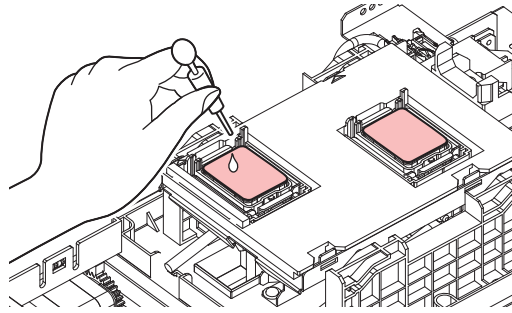
- ・カバーを閉じてください。カバーが開いたままでは、メンテナンス液を満たすことができません。また、メンテナンス液カートリッジの残量がない場合は、メンテナンス液を満たすことができません。

6 右側のメンテナンスカバーを開く。

- ・キャップいっぱいメンテナンス液が満たされているかどうかを確認する。



- メンテナンス液が満たされていない場合は、スポイトにメンテナンス液をとって、キャップからあふれる寸前までメンテナンス液を満たしてください。



7 メンテナンスカバーを閉じる。

8 放置時間を設定して、[ENTER]キーを押す。

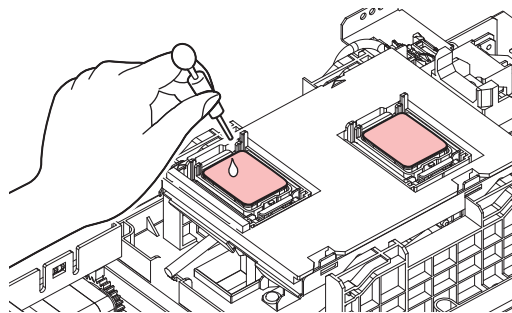
- プリントノズルの洗浄が終了すると、自動的にクリーニングを実行します。
- キャップにメンテナンス液が満たされます。

9 右側のメンテナンスカバーを開く。

- キャップいっぱいメンテナンス液が満たされているかどうかを確認する。



- メンテナンス液が満たされていない場合は、スポイトにメンテナンス液をとって、キャップからあふれる寸前までメンテナンス液を満たしてください。



10 メンテナンスカバーを閉じて、[ENTER]キーを押す。

- ポンプチューブ（キャップ下のインク排出経路）の洗浄を開始します。

UCJVの場合

1 ローカルモード画面から[MENU] > [メンテナンス]を選択して、[ENTER]キーを押す。

- メンテナンスメニューが表示されます。

2 [ステーションメンテ] > [保管洗浄]を選択して、[ENTER]キーを押す。

- キャリッジがプラテン上に移動します。

3 右側のメンテナンスカバーを開く。

4 キャップゴムを清掃する。

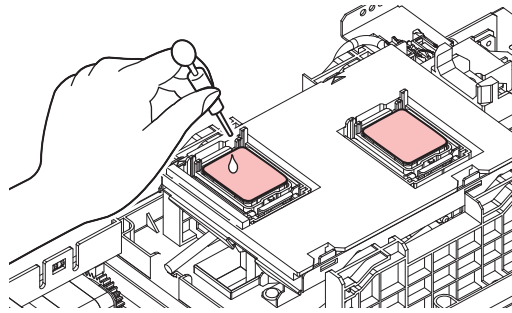
-  「[キャップゴムの清掃](#)」 (P. 10)

5 清掃が終わったらカバーを閉じて、[ENTER]キーを押す。

- ディスプレイに「洗浄液を満たす 終了 次へ [ENT]」と表示されます。

6 キャップいっぱいメンテナンス液を満たす。

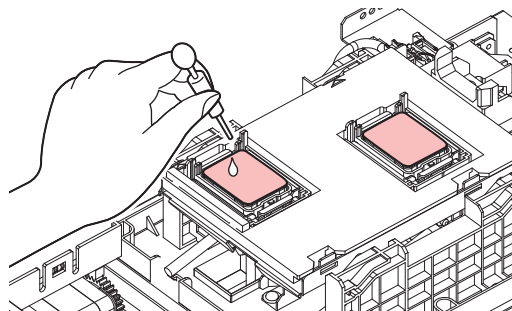
- スポイトにメンテナンス液をとって、キャップからあふれる寸前までメンテナンス液を満たしてください。

**7** メンテナンスカバーを閉じて、[ENTER]キーを押す。**8** 放置時間を設定して、[ENTER]キーを押す。

- プリントノズルの洗浄が終了すると、自動的にクリーニングを実行します。
- ディスプレイに”洗浄液を満たす 終了 次へ [ENT]”と表示されます。

9 右側のメンテナンスカバーを開く。**10** キャップいっぱいメンテナンス液を満たす。

- スポイトにメンテナンス液をとって、キャップからあふれる寸前までメンテナンス液を満たしてください。

**11** メンテナンスカバーを閉じて、[ENTER]キーを押す。

- ポンプチューブ（キャップ下のインク排出経路）の洗浄を開始します。

3. 消耗品の交換

消耗品は、販売店、またはお近くの弊社営業所にてお買い求めください。消耗品は、弊社ウェブサイト (<https://japan.mimaki.com/supply/inkjet.html>) にてご覧になれます。



- ・ 消耗品を子供が立ち入るおそれのある場所に保管しないでください。



- ・ 消耗品を廃棄するときは、産業廃棄物処理業者、または関連法規、および地方自治体の条例に従って処理してください。

消耗品を交換するタイミング

● JVの場合

タイミング	項目
なくなったら	☞ 「布ワイパーの交換」 (P. 28)
汚れていたら	☞ 「ステーション周辺の吸収材の交換」 (P. 33) ☞ 「排気ファンフィルターの交換」 (P. 37) ☞ 「吹き付けファンフィルターの交換」 (P. 37)
吐出不良が直らないとき	☞ 「キャップの交換」 (P. 31)
破損があるとき	☞ 「キャップの交換」 (P. 31) ☞ 「ピンチローラーの交換」 (P. 38) ☞ 「メディア押さえの交換」 (P. 39) ☞ 「メディア裁断カッターの交換」 (P. 41) ☞ 「Yカッターの交換 (XYスリッター)」 (P. 42) ☞ 「Xカッターの交換 (XYスリッター)」 (P. 43) ☞ 「端面ガイドフィルムの交換」 (P. 46) (オプション)
インクを交換するとき	☞ 「インク供給ユニットのインク吸収材の交換」 (P. 47)
ディスプレイに“廃インクタンク確認”が表示されたら	☞ 「廃インクタンクの交換」 (P. 48)

● CJVの場合

タイミング	項目
なくなったら	☞ 「布ワイパーの交換」 (P. 28)
汚れていたら	☞ 「ステーション周辺の吸収材の交換」 (P. 33) ☞ 「排気ファンフィルターの交換」 (P. 37) ☞ 「吹き付けファンフィルターの交換」 (P. 37)
吐出不良が直らないとき	☞ 「キャップの交換」 (P. 31)
破損があるとき	☞ 「キャップの交換」 (P. 31) ☞ 「ピンチローラーの交換」 (P. 38) ☞ 「メディア押さえの交換」 (P. 39) ☞ 「メディア裁断カッターの交換」 (P. 41) ☞ 「Yカッターの交換 (XYスリッター)」 (P. 42) ☞ 「Xカッターの交換 (XYスリッター)」 (P. 43) ☞ 「端面ガイドフィルムの交換」 (P. 46) (オプション) ☞ 「カッピング用カッター」 (P. 53) ☞ 「ペンラインの交換」 (P. 53)

タイミング	項目
インクを交換するとき	☞ 「インク供給ユニットのインク吸収材の交換」 (P. 47)
ディスプレイに“廃インクタンク確認”が表示されたら	☞ 「廃インクタンクの交換」 (P. 48)

● TSの場合

タイミング	項目
なくなったら	☞ 「布ワイパーの交換」 (P. 28)
汚れていたら	☞ 「ステーション周辺の吸収材の交換」 (P. 33) ☞ 「排気ファンフィルターの交換」 (P. 37) ☞ 「吹き付けファンフィルターの交換」 (P. 37)
吐出不良が直らないとき	☞ 「キャップの交換」 (P. 31)
破損があるとき	☞ 「キャップの交換」 (P. 31) ☞ 「ピンチローラーの交換」 (P. 38) ☞ 「メディア押さえの交換」 (P. 39) ☞ 「メディア裁断カッターの交換」 (P. 41) ☞ 「端面ガイドフィルムの交換」 (P. 46)
インクを交換するとき	☞ 「インク供給ユニットのインク吸収材の交換」 (P. 47)
ディスプレイに“廃インクタンク確認”が表示されたら	☞ 「廃インクタンクの交換」 (P. 48)

● UCJV330の場合







タイミング	項目
なくなったら	☞ 「布ワイパーの交換」 (P. 28)
汚れていたら	☞ 「ステーション周辺の吸収材の交換」 (P. 33) ☞ 「排気ファンフィルターの交換」 (P. 37) ☞ 「ミストフィルターの交換」 (P. 51) ☞ 「UV-LEDガラスの交換」 (P. 52)
吐出不良が直らないとき	☞ 「キャップの交換」 (P. 31)
破損があるとき	☞ 「キャップの交換」 (P. 31) ☞ 「ピンチローラーの交換」 (P. 38) ☞ 「メディア押さえの交換」 (P. 39) ☞ 「メディア裁断カッターの交換」 (P. 41) ☞ 「Yカッターの交換 (XYスリッター)」 (P. 42) (オプション) ☞ 「Xカッターの交換 (XYスリッター)」 (P. 43) (オプション) ☞ 「端面ガイドフィルムの交換」 (P. 46) (オプション) ☞ 「カッティング用カッター」 (P. 53) ☞ 「ペンラインの交換」 (P. 53)
ディスプレイに“廃インクタンク確認”が表示されたら	☞ 「廃インクタンクの交換」 (P. 48)

布ワイパーの交換

布ワイパーがなくなりましたら、新しい布ワイパーに交換してください。



- 機種に合った布ワイパーを使用してください。異なる布ワイパーを使用すると、プリントヘッドが破損する原因になります。

機種	JV / CJV / UCJV	TS(Sbインク)	TS(TPインク)
品番 / 梱包形態	 シール (赤)		 シール (青)
	 SPC-0919 / アルミパック	 SPC-0905 / ビニール袋	 SPC-0932 / アルミパック



SPC-0919及びSPC-0932の布ワイパーについて

- 布ワイパーに注意書きが添付されています。よくお読みいただき、十分に理解してから使用してください。
- 布ワイパーを廃棄するときは、**必ず袋に入れて密閉してください**。産業廃棄物処理業者、または関連法規、および地方自治体の条例に従って処理してください。
- 布ワイパーを取り扱うときは、十分に換気して溶剤成分を吸い込まないように注意してください。



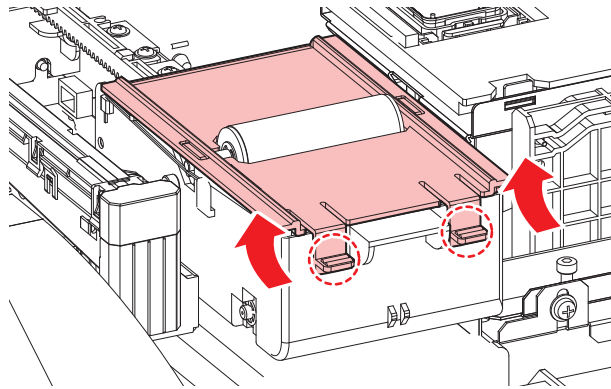
- SPC-0919の布ワイパー**を取り扱うときは、必ず保護メガネ、手袋、マスクなどを着用してください。布ワイパーにしみ込んでいる液体（溶剤）が跳ねて、皮膚に付着したり、目や口の中に入ったりするおそれがあります。



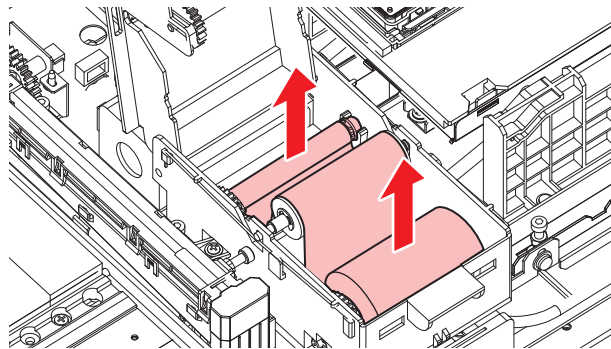
- ディスプレイに"ワイパーエンド"が表示される。
- ローカルモード画面から[MENU] > [メンテナンス]を選択して、[ENTER]キーを押す。
 - メンテナンスメニューが表示されます。
- [ステーションメンテ] > [ワイパー交換]を選択して、[ENTER]キーを押す。
 - キャリッジがプラテン上に移動します。
- 右側のメンテナンスカバーを開く。

5 布ワイパーのふたを開く。

- 手前のツメを押し上げて開きます。



6 軸ごと布ワイパーを外す。



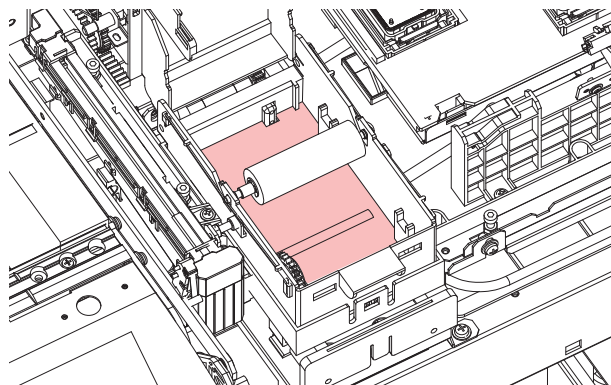
7 軸から布ワイパーを外す。



- インクやメンテナンス液、そのほか本機で使用されている液体、インクなどが付着した容器や紙タオルなどを廃棄するときは、産業廃棄物処理業者、または関連法規、および地方自治体の条例に従って処理してください。

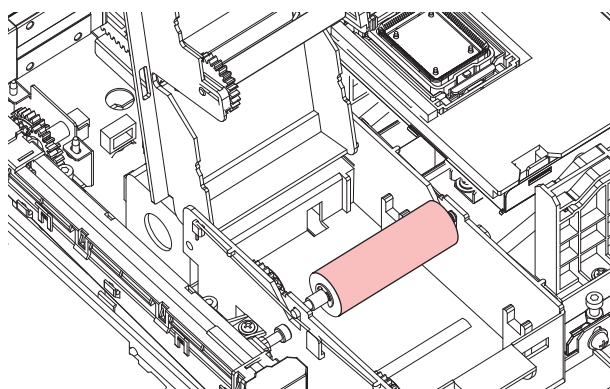
8 ワイパーユニット底面を清掃する。

- メンテナンス液を含ませたクリーンスティックで、付着したインクやホコリを拭き取ります。メンテナンス液が残らないように拭き取ってください。



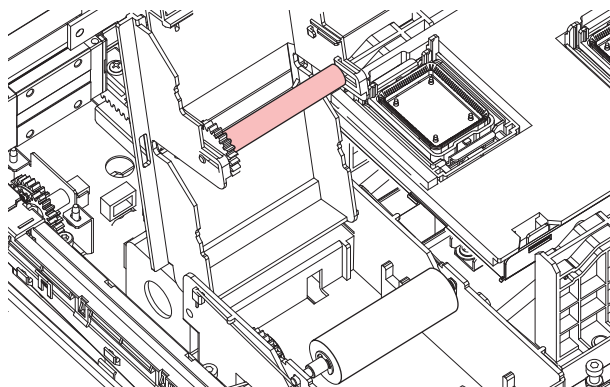
9 拭き取りローラーを清掃する。

- メンテナンス液を含ませたクリーンスティックで、付着したインクやホコリを拭き取ります。メンテナンス液が残らないように拭き取ってください。



10 ピンチローラーを清掃する。

- 柔らかい布などで、付着したホコリなどを軽く拭き取ります。

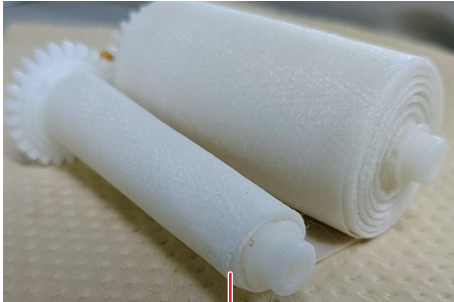


- 強くこすらないでください。スポンジが劣化するおそれがあります。

11 布ワイパーをセットする。

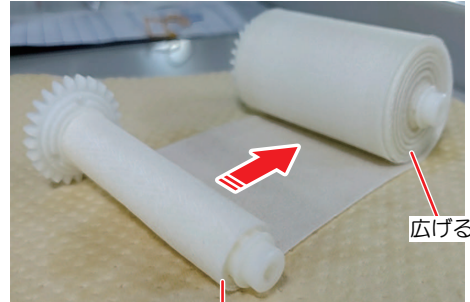
- (1) 袋から布ワイパーを取り出す。
- (2) 巻かれている布の多い方を広げる。

[袋から出した状態]



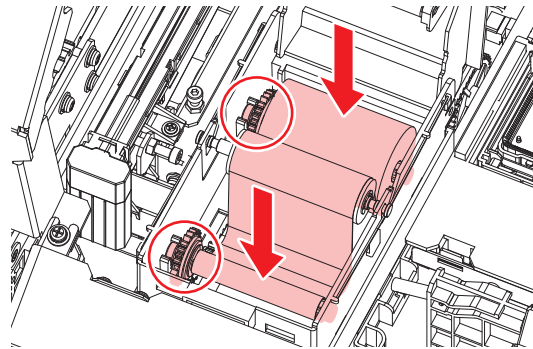
3周程度巻かれている

[ワイパーユニットにセットする状態]

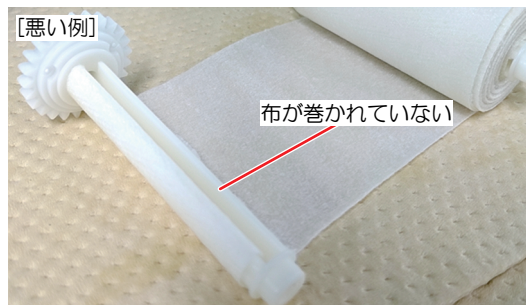


広げない!

- (3) 布ワイパーをセットする。
 - ・ 布ワイパーのギア部を左に向けてセットします。



- 重要!** 軸に布が巻かれていない場合は、3周程度布を巻いてからセットしてください。軸に布が巻かれていない状態のままセットすると、ワイパーユニットから布が飛び出る原因になります。



12 布ワイパーのふたを閉じる。

13 メンテナンスカバーを閉じて、[ENTER]キーを押す。

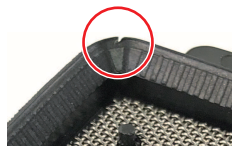
- ・ ワイパーの残量が初期化されます。

キャップの交換

クリーニングしても吐出不良（ノズル詰まり、飛行曲がりなど）が直らない場合は、新しいキャップに交換してください。



- キャップのフチに傷などの破損がみられる場合は必ず交換してください。



- Sbインク、TPインクをご使用の場合、長期間使用するとキャップ表面が乾燥し経路が詰まりやすくなります。その場合はキャップを交換するか外して丸洗いしてください。



- 6か月～12か月ごとにキャップの交換をお勧めします。
(TPインク：6か月、その他インク：12か月を推奨)

1 ローカルモード画面から[MENU] > [メンテナンス]を選択して、[ENTER]キーを押す。

- メンテナンスメニューが表示されます。

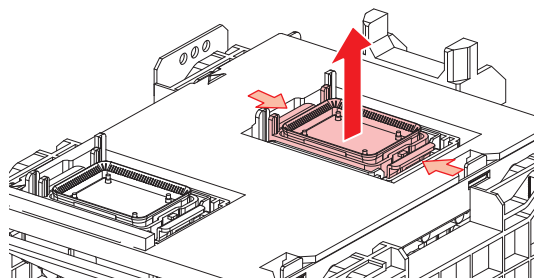
2 [ステーションメンテ] > [キャップ交換]を選択して、[ENTER]キーを押す。

- キャリッジがプラテン上に移動します。

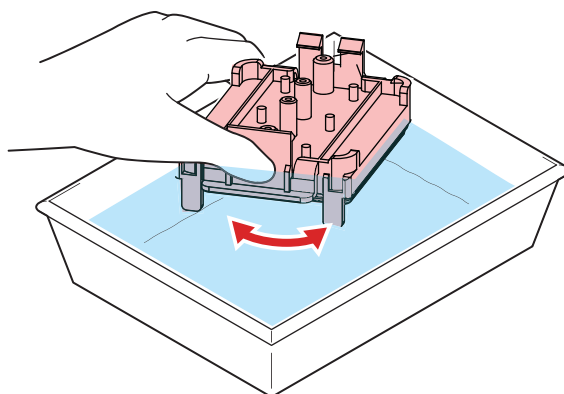
3 右側のメンテナンスカバーを開く。

4 キャップを外す。

- キャップ両端の突起を押し込みながら、引き抜きます。

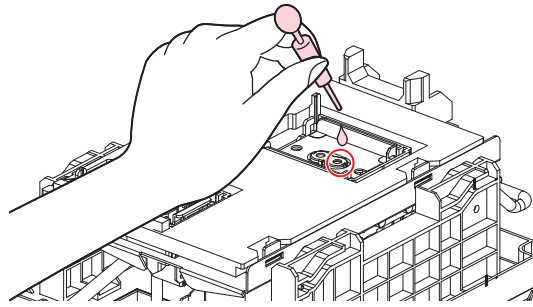


5 【Sbインク、TPインクの場合】メンテナンス液を溜めた容器でキャップのメッシュの面を下にしてゆすいでください。取り出したら樹脂部分はしっかりと拭き取ってください。

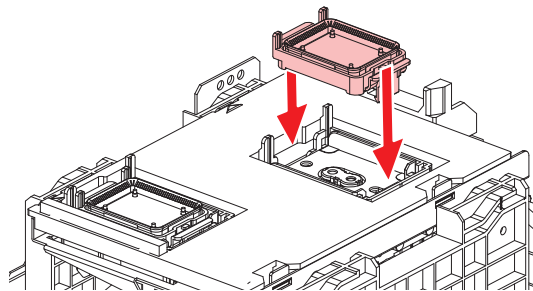


6 メンテナンス液を塗布する。

- ・ スポイトにメンテナンス液をとって、手前の穴に1~2滴塗布してください。

**7** 新しいキャップをセットする。

- ・ 切り欠きを手前にして、カチッと音がするまではめ込みます。

**8** 交換が終わったらカバーを閉じて、[ENTER]キーを押す。

ステーション周辺の吸収材の交換

キャップ吸収材やメンテナンス液吸収材の汚れが激しいときや、メディアにボタ落ちなどがみられる場合は、新しいキャップ吸収材に交換してください。



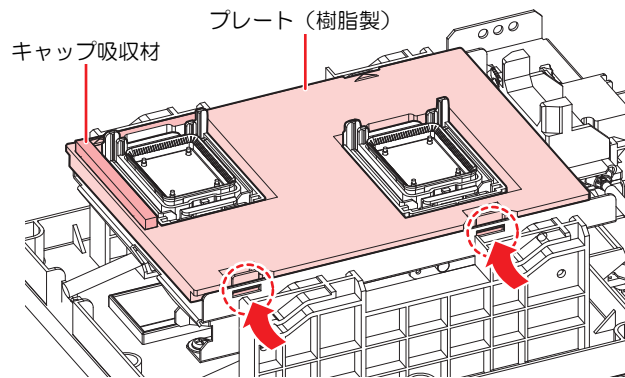
- ・ UCJV：メンテナンス液吸収材は搭載していません。

プレートが樹脂製の場合

- 1** ローカルモード画面から[MENU] > [メンテナンス]を選択して、[ENTER]キーを押す。
 - ・ メンテナンスメニューが表示されます。
- 2** [ステーションメンテ] > [キャリッジアウト] > [プラテン右端まで移動]を選択して、[ENTER]キーを押す。
 - ・ キャリッジがプラテン上に移動します。
- 3** 右側のメンテナンスカバーを開く。

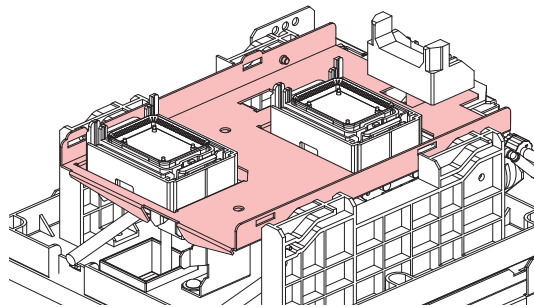
4 プレートごとキャップ吸収材を外す。

- 手前のツメを押し上げて外します。



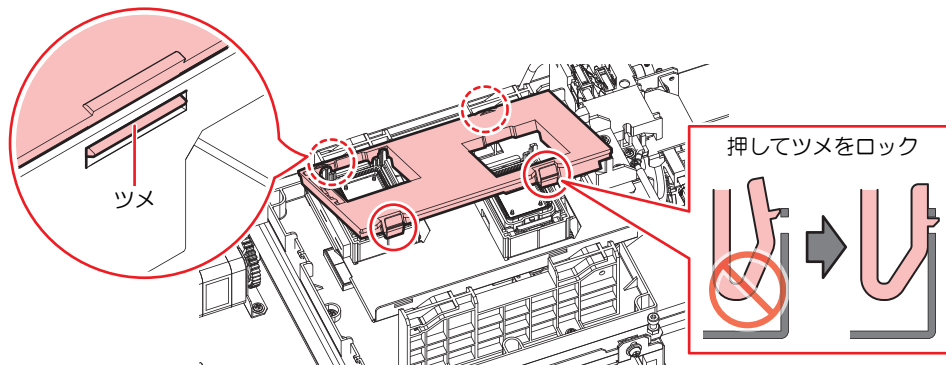
- キャップ吸収材を外したときに、インクが垂れないように注意してください。

5 キャップベースを清掃する。

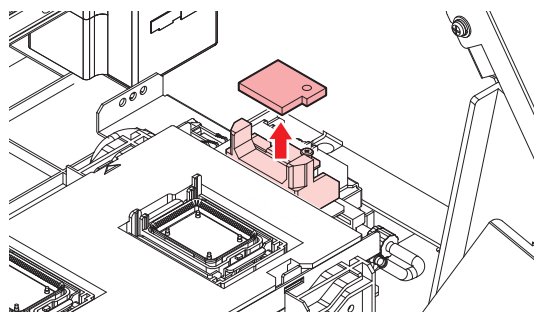


6 新しいキャップ吸収材 (プレート込み) をセットする。

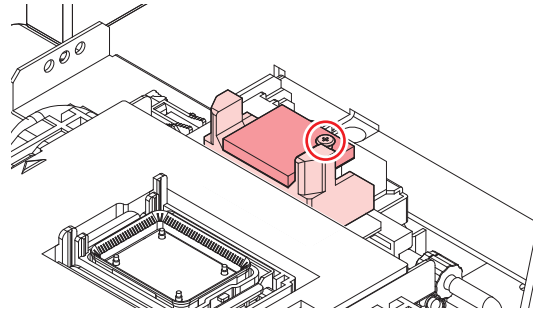
- Cスライダーの奥側のスリットにキャップ吸収材のツメを挿し込んでから、手前のツメをはめ込んでください。



7 メンテナンス液吸収材を外す。



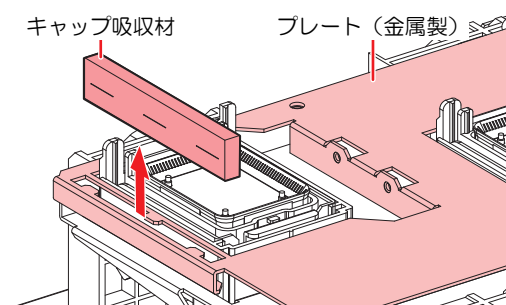
- 8 スライダーブロック周辺のメンテナンス液を拭き取る。
- 9 新しいメンテナンス液吸収材をセットする。
 - ・ 突起にしっかり挿し込んでください。



- 10 吸収材が浮いていたり、反っていたりしていなかどうかを確認する。
- 11 交換が終わったらカバーを閉じて、[ENTER]キーを押す。

プレートが金属製の場合

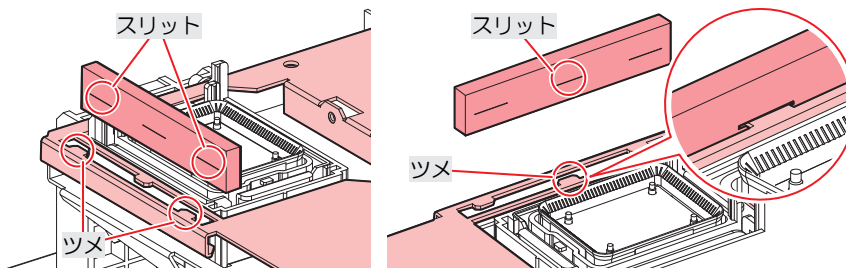
- 1 ローカルモード画面から[MENU] > [メンテナンス]を選択して、[ENTER]キーを押す。
 - ・ メンテナンスメニューが表示されます。
- 2 [ステーションメンテ] > [キャリッジアウト] > [プラテン右端まで移動]を選択して、[ENTER]キーを押す。
 - ・ キャリッジがプラテン上に移動します。
- 3 右側のメンテナンスカバーを開く。
- 4 キャップ吸収材を外す。



- ・ キャップ吸収材を外したときに、インクが垂れないように注意してください。

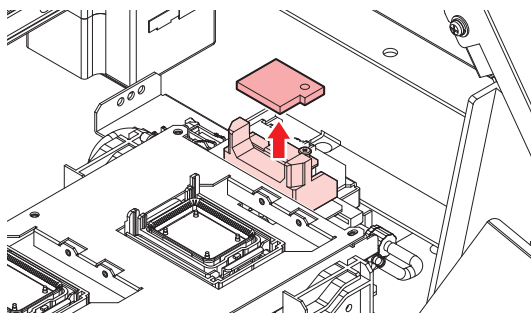
5 新しいキャップ吸収材をセットする。

- キャップ吸収材のスリットにプレートのツメを挿し込んでください。



- キャップ吸収材が、外れないことを確認してください。

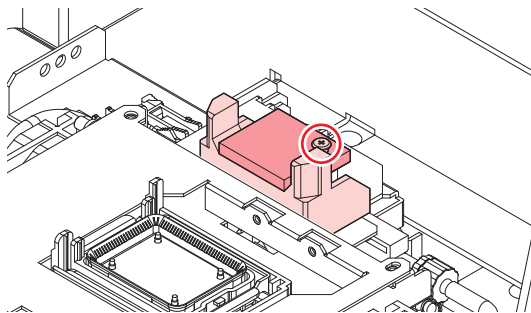
6 メンテナンス液吸収材を外す。



7 スライダーブロック周辺のメンテナンス液を拭き取る。

8 新しいメンテナンス液吸収材をセットする。

- 突起にしっかり挿し込んでください。

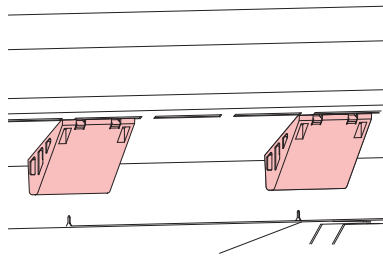


9 吸収材が浮いていたり、反っていたりしていなかどうかを確認する。

10 交換が終わったらカバーを閉じて、[ENTER]キーを押す。

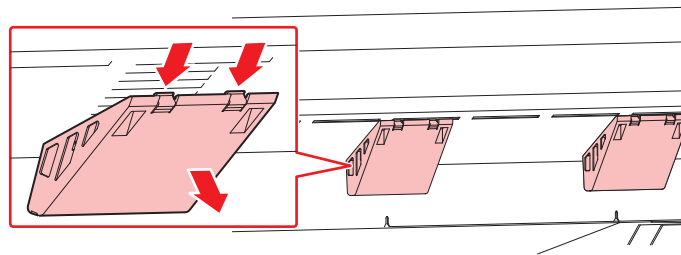
排気ファンフィルターの交換

排気ファンフィルターの状態を確認して、汚れが激しいときは交換してください。



1 排気ファンBOXを外す。

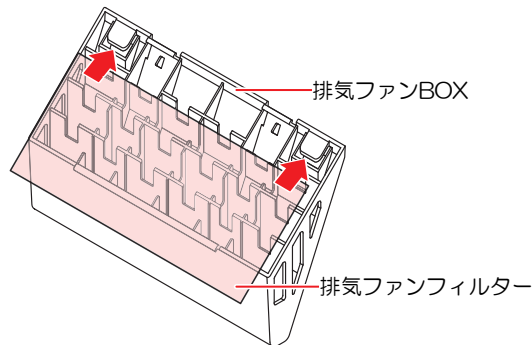
- 手前のツメを押して外します。



- 排気ファンBOXの汚れが激しいときは、新しい排気ファンBOXに交換してください。

2 排気ファンBOXに新しい排気ファンフィルターをセットする。

- 排気ファンBOXのツメのすき間に排気ファンフィルターを挿し込みます。



3 排気ファンBOXをセットする。

- 本機のスリットに排気ファンBOXのツメを挿し込んでから、手前のツメをはめ込んでください。

吹き付けファンフィルターの交換

吹き付けファンフィルターが汚れたときは交換してください。



- UCJVは本機能を搭載していません。

重要! 昇華転写インクを使用されている場合

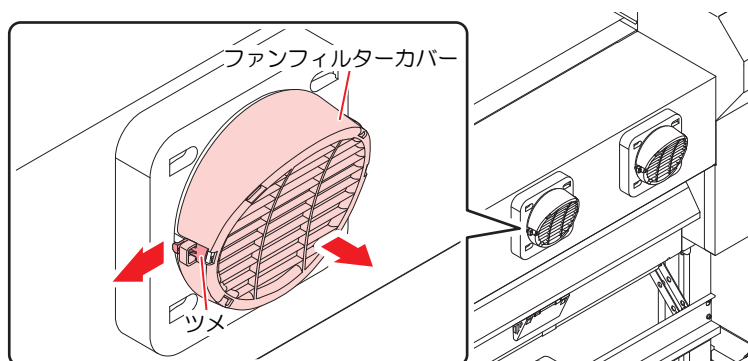
- 3か月に1度は、フィルターを交換してください。



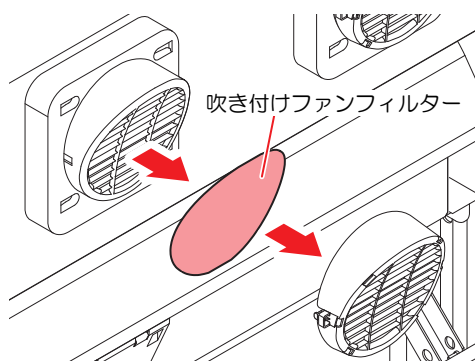
- 主電源を切って電源ケーブルを抜いてから交換してください。

1 ファンフィルターカバーを外す。

- ファンフィルターカバーのツメを外側に押し、カバーを手前に引っぱります。

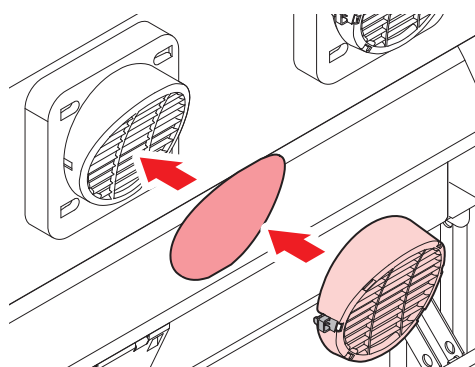


2 フィルターを外す。



3 新しいフィルターとファンフィルターカバーをセットする。

- ファンフィルターカバーは、ツメがカチッと音がするまではめ込みます。



ピンチローラーの交換

ピンチローラーに摩耗や汚れがみられる場合は、新しいピンチローラーに交換してください。

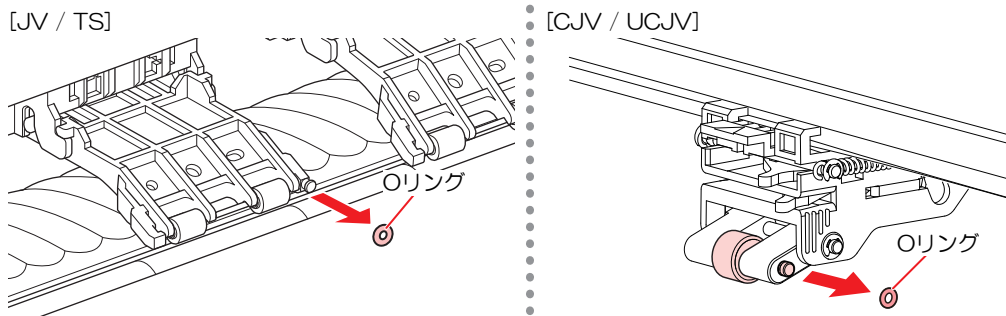
重要! 昇華転写インクを使用されている場合

- 1日あたり12時間稼働しているとき：1か月に1回、交換してください。
- 24時間稼働しているとき：2週間に1回、交換してください。



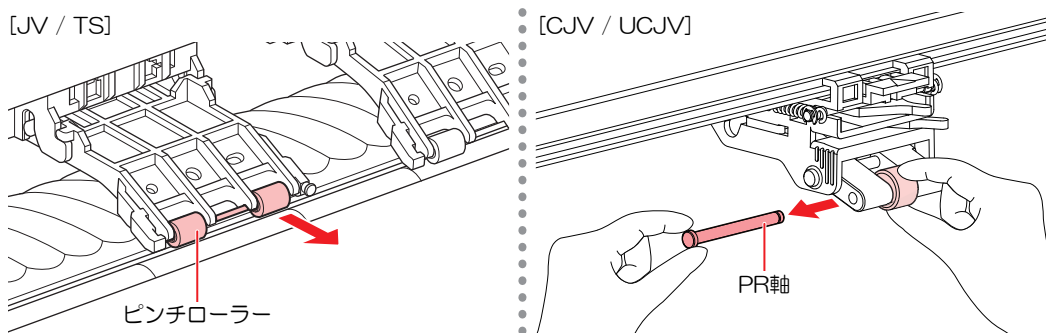
- 主電源を切って電源ケーブルを抜いてから交換してください。

- 1 正面カバーを開く。
- 2 クランプレバーを上げる。
- 3 ピンチローラを固定しているOリングを外す。



・ 部品が小さいので、すき間に落下させないように注意してください。

- 4 ピンチローラー、もしくはPR軸を外す。



- 5 新しいピンチローラーをセットして、Oリングで固定する。
- 6 正面カバーを閉じる。

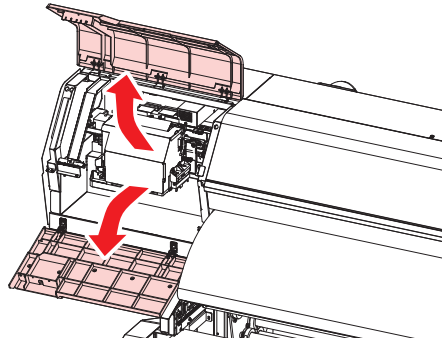
メディア押さえの交換

メディア押さえが変形して、キャリッジやプリントヘッドに接触する場合は、新しいメディア押さえに交換してください。

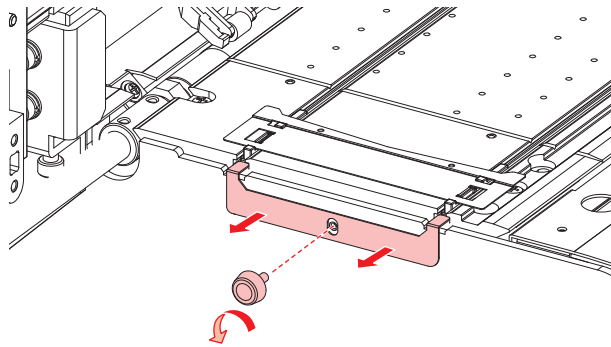


・ 主電源を切って電源ケーブルを抜いてから交換してください。

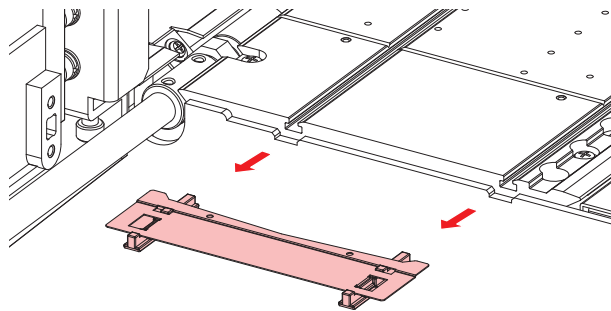
1 左側のメンテナンスカバーを開く。



2 側面のネジを外して、メディア押さえストッパーを外す。

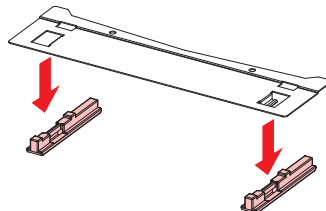


3 メディア押さえを外す。



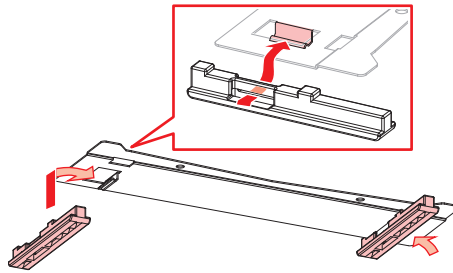
4 メディア押さえから、スライダーを外す。

- ・ 外したスライダーは紛失しないように注意してください。

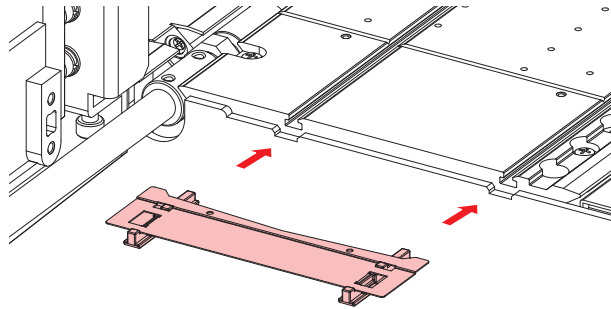


5 新しいメディア押さえに、スライダーをセットする。

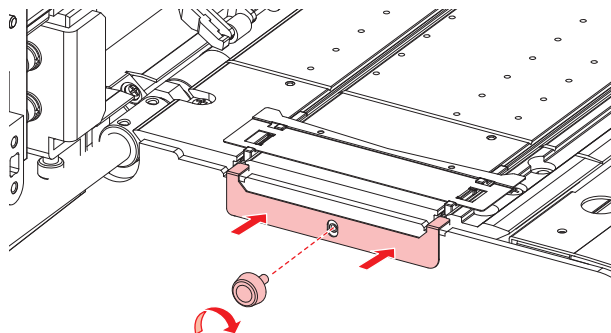
- メディア押さえの突起にスライダーの穴を引っ掛けます。



6 プラテンに新しいメディア押さえをセットする。



7 メディア押さえストッパーをネジで固定する。



8 メンテナンスカバーを閉じる。

メディア裁断カッターの交換

刃先が欠けたり切れ味が悪くなってきたら、新しいカッターに交換してください。



- カッターの刃先を触らないでください。ケガをするおそれがあります。

1 ローカルモード画面から[MENU] > [メンテナンス]を選択して、[ENTER]キーを押す。

- メンテナンスメニューが表示されます。

2 [ステーションメンテ] > [キャリッジアウト] > [プラテン右端まで移動]を選択して、[ENTER]キーを押す。

- キャリッジがプラテン上に移動します。

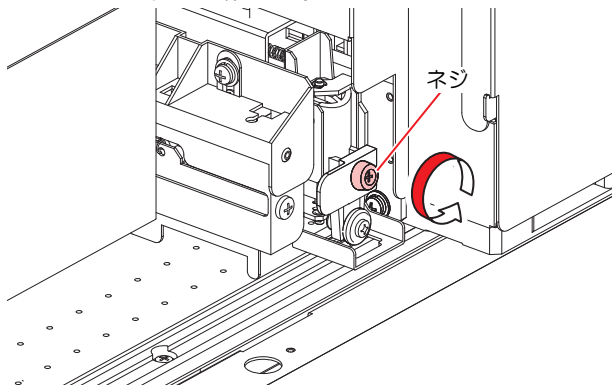
3 正面カバーを開く。



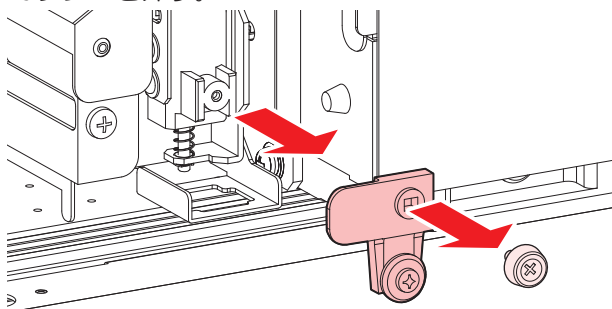
- ・ キャリッジを手動で移動できます。作業しやすい位置にゆっくり移動させてください。

4 メディア裁断カッターを交換する。

- (1) カッターのネジを緩める。



- (2) カッターを外す。

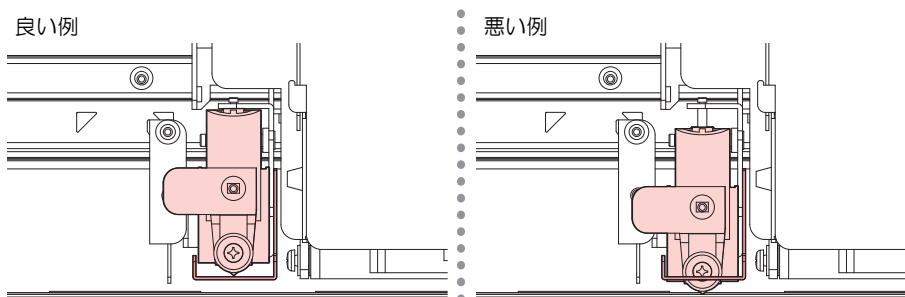


- (3) 新しいカッターをセットする。

- (4) ネジを締めて固定する。

5 メディア裁断カッターの位置を確認する。

- ・ メディア裁断カッターが下がっているときは、手で持ち上げてください。



6 交換が終わったらカバーを閉じて、[ENTER]キーを押す。

Yカッターの交換（XYスリッター）

刃先が欠けたり切れ味が悪くなってきたら、新しいカッターに交換してください。



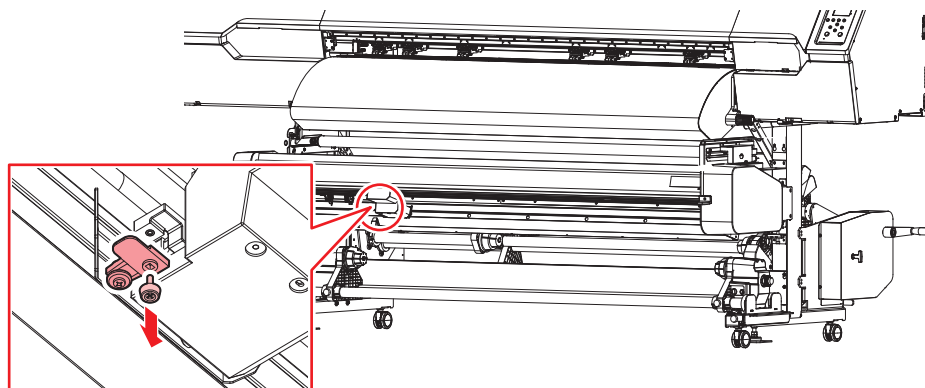
- ・ JV / CJV：標準搭載しています。



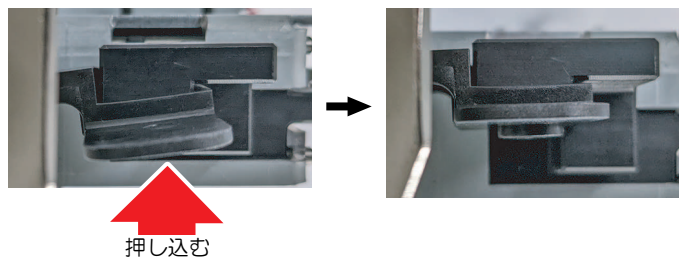
・ カッターの刃先を触らないでください。ケガをするおそれがあります。

1 カッターのネジを緩める。

2 カッターを外す。



3 新しいカッターを真っ直ぐ奥まで押し込む。

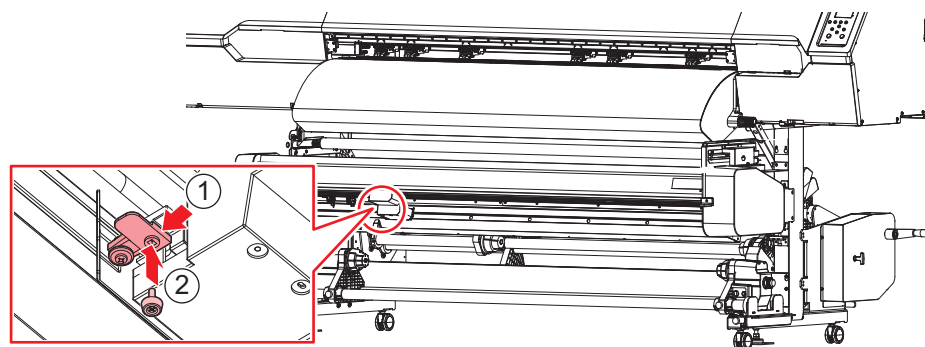


・ カッターが斜めにならないように注意してください。

4 ネジを締めて、固定する。



・ ネジが締めにくい場合は、カッターを奥側に押しながら、ネジを締めてください。



Xカッターの交換 (XYスリッター)

刃先が欠けたり切れ味が悪くなってきたら、新しいカッターに交換してください。

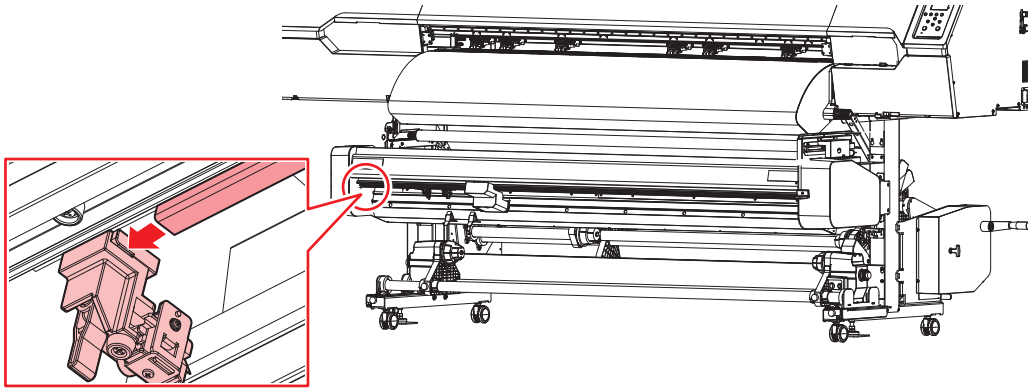


・ JV / CJV : 標準搭載しています。

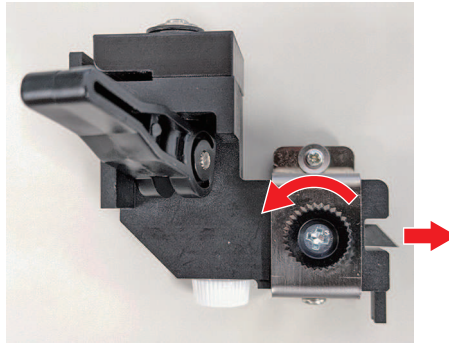


- 刃を交換するときは、カッターの刃先を素手で触らないでください。ケガをするおそれがあります。ラジオペンチやピンセットなどを使って交換してください。

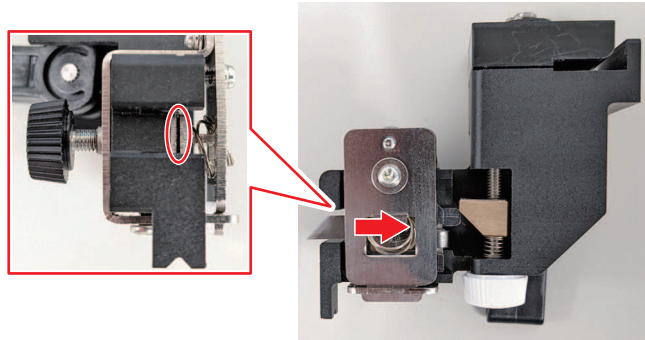
1 Xカッターユニットを左側までスライドして外す。



2 ネジを回して、Xカッターを外す。

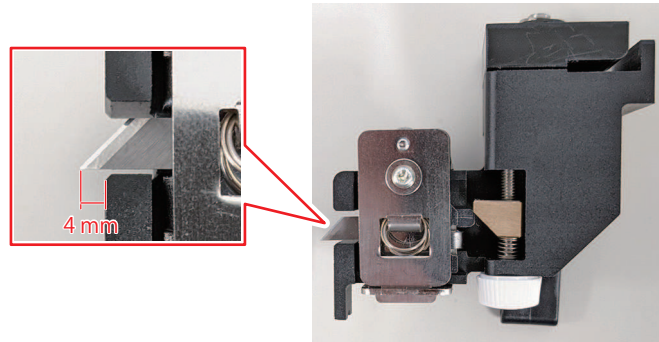


3 新しいXカッターの刃を上にして、止まる位置まで押し込む。

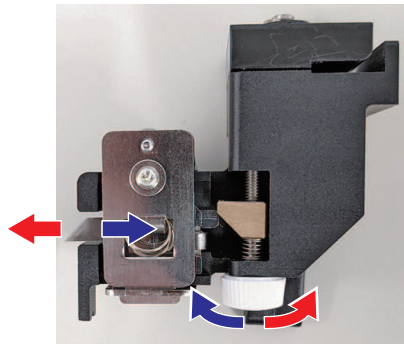


- 重要!** • 刃が止まらない場合は、刃が正しい位置になっていません。再度、刃を入れ直してください。

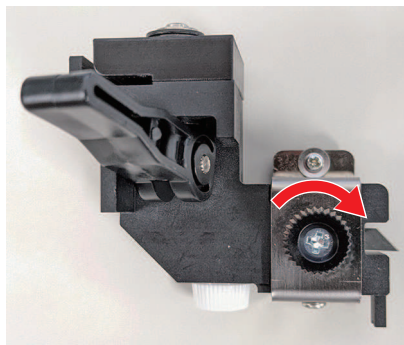
4 刃の出し量が4mmになっているかどうかを確認する。



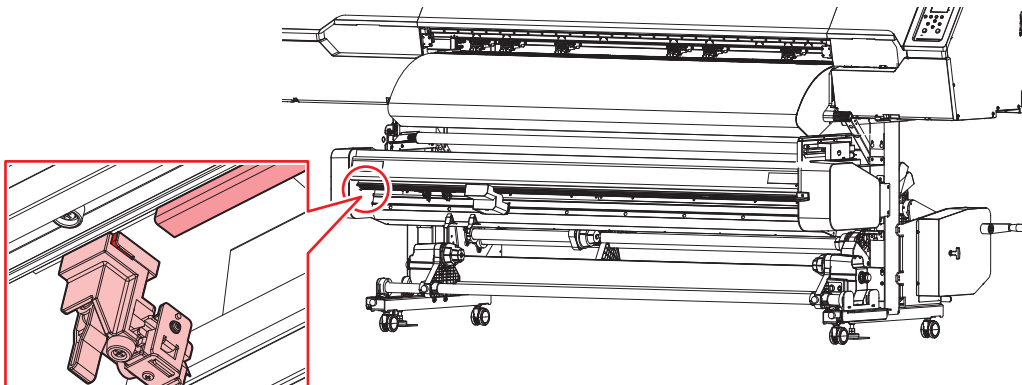
- 4mmになっていない場合は、調整が必要です。
- (1) 白いツマミネジを回して、刃の出し量を調整する。
 - 時計回り：刃がでる
 - 反時計回り：刃が納まる



5 ネジを締めて、Xカッターを固定する。



6 Xカッターの溝をL字のスライドレールに合わせて挿し込む。



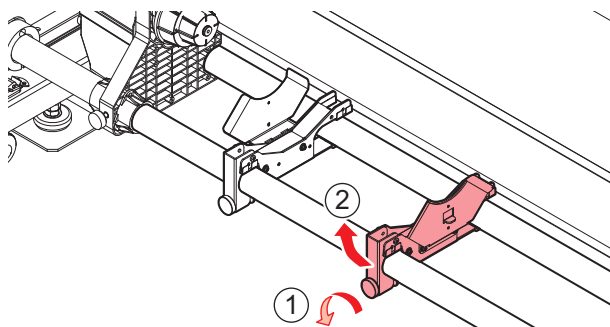
端面ガイドフィルムの交換

端面ガイドフィルムが折れてしまったり、摩耗しているときは交換してください。

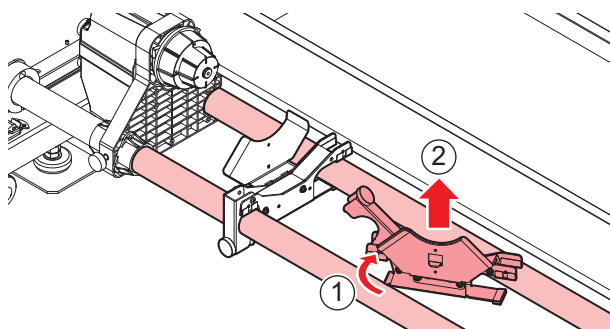


• JV / CJV / UCJVはオプションです。

1 ツマミネジを回して、端面ガイドカバーを開く。



2 端面ガイドを回転させて外す。



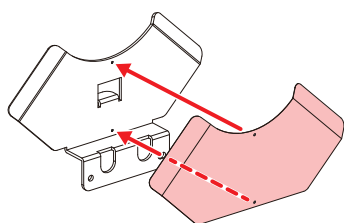
3 端面ガイドから、端面ガイドフィルムを外す。



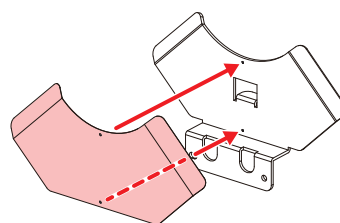
• 両面テープが残らないように外してください。

4 端面ガイドフィルムの両面テープを外して、端面ガイドに貼り付ける。

• 端面ガイドのネジ穴 (x2) に、フィルムの穴 (x2) を合わせて貼り付けてください。



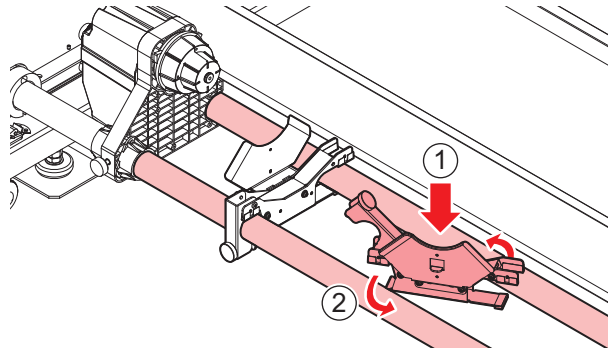
Left side



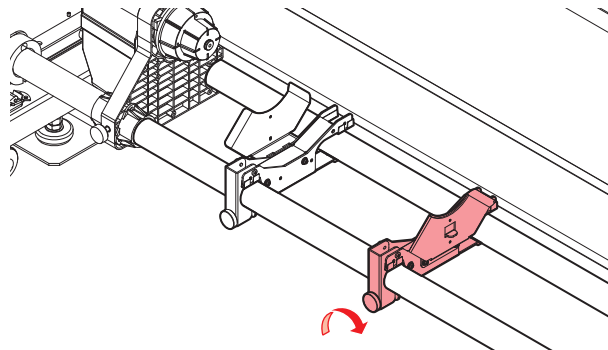
Right side

5 ロールガイドに端面ガイドをセットする。

- (1) 端面ガイドをロールガイドの間に入れる。
- (2) 端面ガイドを回転させて、ロールガイドにセットする。



- (3) 端面ガイドをツマミネジで固定する。



インク供給ユニットのインク吸収材の交換

インク供給ユニットの台座の汚れを防止するために、インクパックを交換するたびにインク吸収材の交換をお勧めします。



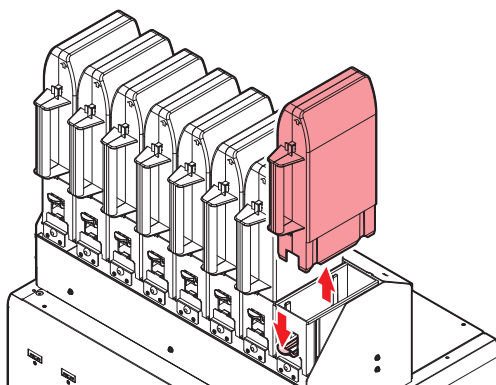
- UCJVは本機能を搭載していません。



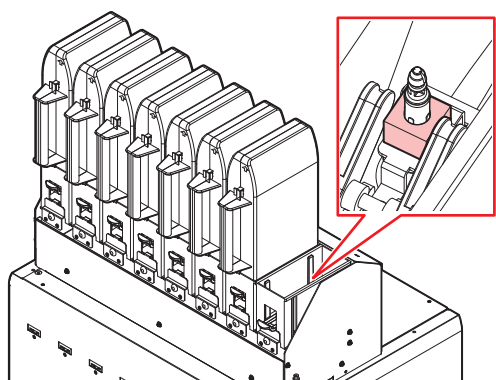
- インクやメンテナンス液、廃インク、そのほか本機で使用されている液体を取り扱うときは、換気に十分注意して、必ず保護メガネ、手袋、マスクなどを着用してください。インクなどの液体が跳ねて、皮膚に付着したり、目や口の中に入ったおそれがあります。



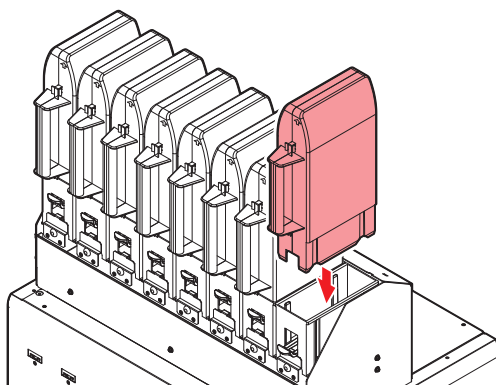
1 台座のレバーを押し下げて、インクエコケースを外す。



2 吸収材を外して、新しい吸収材をセットする。



3 台座にエコケースをセットする。



廃インクタンクの交換

ヘッドクリーニングなどで使用したインクは、本機右下にある廃インクタンクにたまります。

本機はインクの排出量をカウントして、規定値になるとディスプレイに”廃インクタンク確認”が表示されます。廃インクタンクを交換する目安としてお使いください。



- 2Lタンクの容量が80%（1.6L）が規定値です。
- 廃インクを廃棄せずに使い続けると、廃インクタンクから廃インクがあふれ出るおそれがあります。1週間に1回を目安に、廃インクタンクの液量を目視でご確認頂くことをお勧めいたします。



- インクやメンテナンス液、廃インク、そのほか本機で使用されている液体を取り扱うときは、換気に十分注意して、必ず保護メガネ、手袋、マスクなどを着用してください。インクなどの液体が跳ねて、皮膚に付着したり、目や口の中に入ったりますおそれがあります。



メッセージ“廃インクタンク確認”が表示されたら

- 1 ディスプレイに“廃インクタンク確認”が表示される。

廃インクタンク確認
Level: xx %

- 2 廃インクタンクの中の廃インク量を確認する。

- 実際の量と誤差がある場合は、次の手順に進んでください。
- 実際の量と誤差がなく、廃インクタンクを交換（廃棄処分）する場合は、廃インクタンクを交換してください。☞「[廃インクタンクを交換する](#)」(P. 49)

- 3 ローカルモード画面から[MENU] > [メンテナンス]を選択して、[ENTER]キーを押す。

- メンテナンスメニューが表示されます。

- 4 [廃インクタンク]を選択して、[ENTER]キーを押す。

- 5 [廃インク量補正]を選択して、[ENTER]キーを押す。

- 6 ▲▼を押して、レベルを調整する。

- 7 調整が終わったら、[ENTER]キーを押す。

廃インクタンクを交換する



- 廃インクタンクカバーが樹脂の場合、タンクストッパーは付いていません。

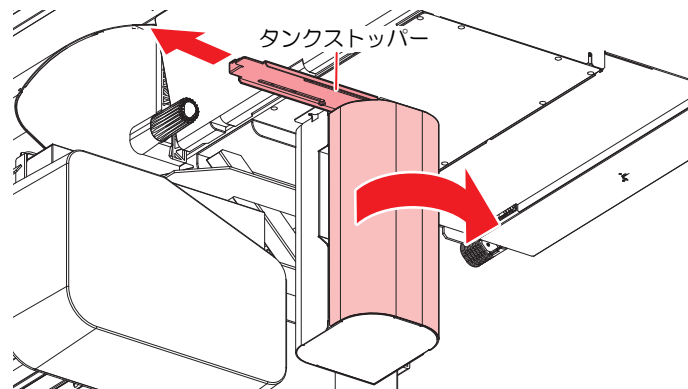
- 1 ローカルモード画面から[MENU] > [メンテナンス]を選択して、[ENTER]キーを押す。

- メンテナンスメニューが表示されます。

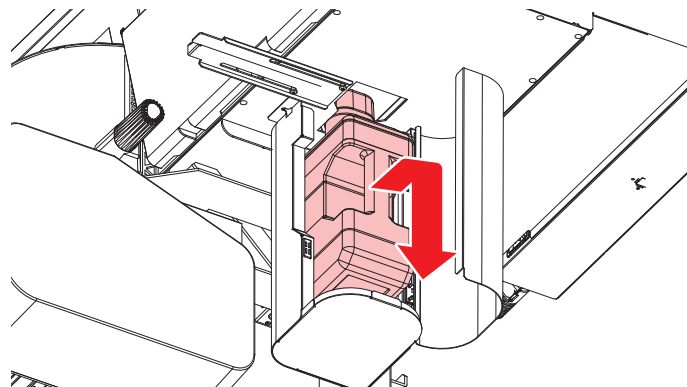
- 2 [廃インクタンク]を選択して、[ENTER]キーを押す。

- 3 [廃インク量リセット]を選択して、[ENTER]キーを押す。

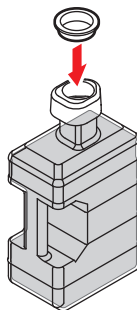
- 4 廃インクタンクのカバーを開いて、ストッパーのロックを解除し手前に引く。



- 5 廃インクタンクの取っ手を持ち、スライドさせて外す。

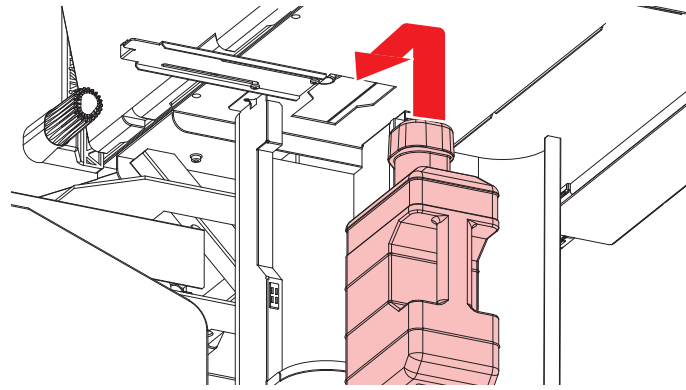


- 6 取り外した廃インクタンクにキャップをはめて、テープなどを使用して廃インクが漏れないように処理する。

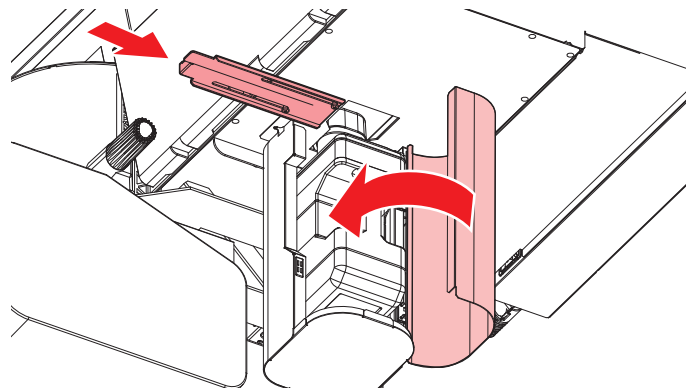


- インクやメンテナンス液、そのほか本機で使用されている液体、インクなどが付着した容器や紙タオルなどを廃棄するときは、産業廃棄物処理業者、または関連法規、および地方自治体の条例に従って処理してください。

7 新しい廃インクタンクをセットする。



8 ストッパーを元に戻して、廃インクタンクのカバーを閉じる。



9 [ENTER]キーを押す。

- ・ 廃インク排出量が初期化されます。

ミストフィルターの交換

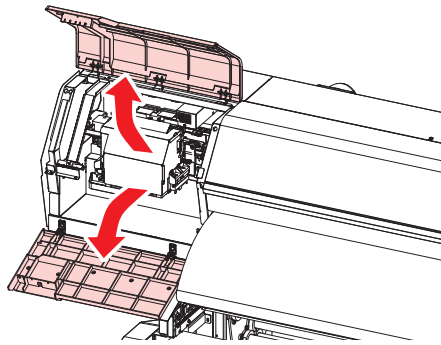


- ・ UVインク搭載マシン（UCJV）の専用機能です。

ミストフィルターの状態を確認して、汚れが激しいときは交換してください。

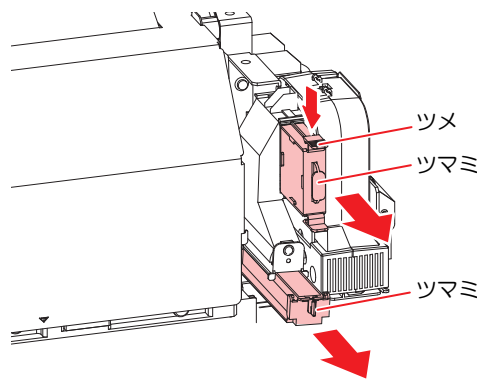
- 1 ローカルモード画面から[MENU] > [メンテナンス]を選択して、[ENTER]キーを押す。
 - ・ メンテナンスメニューが表示されます。
- 2 [ステーションメンテ] > [キャリッジアウト] > [メンテスペースまで移動]を選択して、[ENTER]キーを押す。
 - ・ キャリッジがメンテナンススペースに移動します。

3 左側のメンテナンスカバーを開く。



4 ミストフィルターBOXを外す。

- ツメを矢印の方向に押しながら、矢印の方向にスライドさせて外します。



5 新しいミストフィルターに交換する。

6 ミストフィルターBOXをセットする。

- カチッと音がするまで挿し込んで、ツメが固定されたことを確認してください。

7 交換が終わったらカバーを閉じて、[ENTER]キーを押す。

UV-LEDガラスの交換



- UVインク搭載マシン（UCJV）の専用機能です。

UV-LEDユニット底面のガラスに、硬化したインクが付着しているときは、新しいガラスに交換してください。

1 ローカルモード画面から[MENU] > [メンテナンス]を選択して、[ENTER]キーを押す。

- メンテナンスメニューが表示されます。

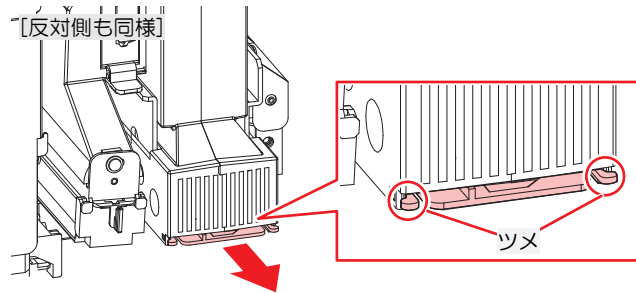
2 [ステーションメンテ] > [キャリッジアウト] > [プラテン右端まで移動]を選択して、[ENTER]キーを押す。

- キャリッジがプラテン上に移動します。

3 正面カバーを開く。

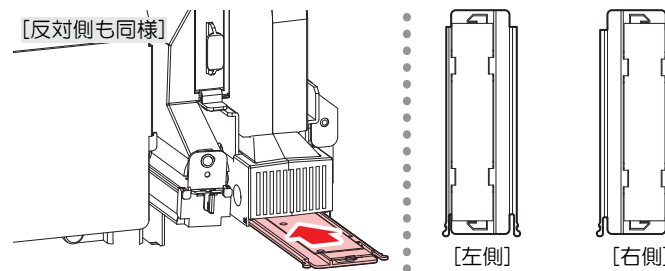
4 LEDガラスを外す。

- ツメを内側に押し、矢印の方向にスライドさせて外します。
- ツメを外すときに、力を入れすぎないようにご注意ください。ツメが折れてしまうおそれがあります。



5 新しいLEDガラスをセットする。

- カチッと音がするまで挿し込み、ツメが固定されたことを確認してください。



6 交換が終わったらカバーを閉じて、[ENTER]キーを押す。

カッティング用カッター



- カッティング機能搭載マシン（CJV / UCJV）の専用機能です。

刃先が欠けたり切れ味が悪くなってきたら、新しいカッターに交換してください。



- カッターの刃先を触らないでください。ケガをするおそれがあります。
- カッティングホルダーは振らないでください。刃先が飛び出すおそれがあります。

● カッター交換方法

カッティングツールを取り付ける

ペンラインの交換



- カッティング機能搭載マシン（CJV / UCJV）の専用機能です。

以下のペンラインを使用することができます。

- ペンラインゴム
ペン書き、もしくはカッティングをするときに使用します。
- ペンラインスポンジ
ハーフカット（点線カット）をするときに使用します。

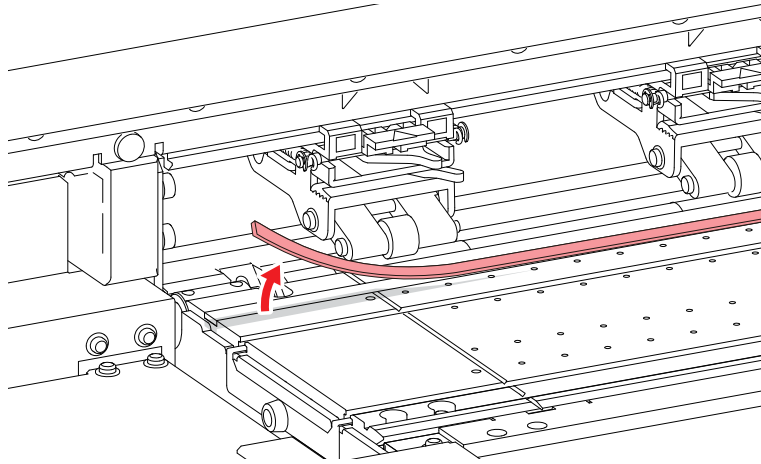


- 主電源を切って電源ケーブルを抜いてから交換してください。

1 正面カバーを開く。

2 ピンセットなどで、ペンラインの端を剥がす。

- プラテンの溝に糊が残っている場合は、工業用アルコールで拭き取ってください。



3 プラテンの溝に両面テープを貼る。

- 両面テープの台紙を剥がしてください。

4 両面テープにペンラインを貼り付ける。

- 平らになるように貼ってください。

5 正面カバーを閉じる。

お手入れのお願い

2024年3月

発行者 株式会社ミマキエンジニアリング
発行所 株式会社ミマキエンジニアリング
〒389-0512
長野県東御市滋野乙2182-3

