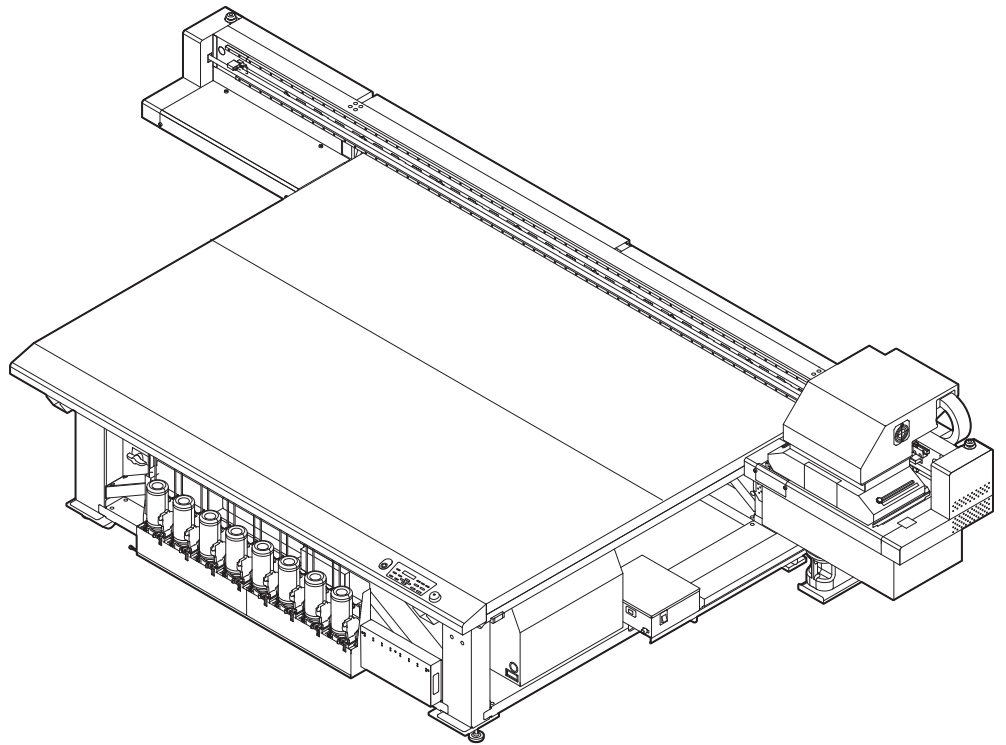


**UV INKJET PRINTER**

**JFX200-2513**

**取扱説明書**



# 目次

ご注意 .....	v
免責事項 .....	v
おねがい .....	v
電波障害自主規制 .....	v
テレビ/ラジオの受信障害について .....	v
使用上の制限について .....	vi
はじめに .....	vii
使用できるインクについて .....	vii
取扱説明書について .....	vii
安全にお使いいただくために .....	viii
マーク表示について .....	viii
警告ラベルについて .....	xiv

## 第1章 ご使用の前に

本機の設置について .....	1-2
設置場所について .....	1-2
使用環境温度について .....	1-2
装置の固定について .....	1-3
本機の移動 .....	1-3
各部の名称とはたらきについて .....	1-4
装置前面 .....	1-4
装置背面/側面 .....	1-4
操作パネル .....	1-5
キャリッジ .....	1-6
キャッピングステーション .....	1-6
非常停止スイッチ .....	1-6
ケーブルを接続する .....	1-7
USB2.0 インターフェイスケーブルを接続する .....	1-7
電源ケーブルの接続について .....	1-8
インクボトルについて .....	1-9
インクボトルをセットする .....	1-9
インクボトルを交換する .....	1-13
遮光カバーが外れてしまったときは .....	1-15
インクボトルランプについて .....	1-16
インクの使用制限について .....	1-16
インクエンド、インクニアエンドについて .....	1-16
インクボトル取り扱い上のご注意 .....	1-17
メディアについて .....	1-18
使用可能メディアサイズ .....	1-18
メディア取り扱い上の注意 .....	1-18

## 第2章 基本的な使い方

作業の流れ .....	2-2
電源を入れる/切る .....	2-3
電源を入れる .....	2-3

電源を切る .....	2-4
メディアをセットする .....	2-5
メディアをセットする .....	2-5
UV ランプの照射位置を移動する .....	2-8
プリントに合わせた UV ランプの最適な位置 .....	2-8
UV ランプの位置調整方法 .....	2-12
テストプリントをする .....	2-13
テストプリントを行う .....	2-14
ヘッドクリーニング .....	2-15
ヘッドクリーニングについて .....	2-15
テストプリントの結果に合わせてヘッドクリーニングを行う .....	2-15
データをプリントする .....	2-16
プリントを開始する .....	2-16
プリントを中断する .....	2-17
受信したデータを消去する ( データクリア ) .....	2-17
Yバーを移動させる .....	2-18

### 第3章 便利な使い方

原点を変更する .....	3-2
ジョグキーを使ってプリント原点を変更する .....	3-2
ファンクションメニューを使ってプリント原点を変更する .....	3-3
メディアの厚みを登録する .....	3-4
メディアの厚みを手動で登録する .....	3-4
メディアの厚みをキーを使って登録する .....	3-4
メディアの厚みを自動測定する .....	3-5
ヘッドギャップ値を登録する .....	3-6
設定機能一覧表 .....	3-7
双方向プリントのドット位置を調整する .....	3-8
ドット位置を補正する .....	3-8
ロジカルシークの設定をする .....	3-10
UV モードの設定をする .....	3-11
パス間の縞を軽減する設定をする .....	3-12
MAPS 機能とは .....	3-12
MAPS1 機能を設定する .....	3-12
MAPS2 機能を設定する (4 色時) .....	3-13
MAPS2 機能を設定する (4 色 + 特色インク時) .....	3-14
ワークチェンジの設定をする .....	3-17
イオナイザの設定をする .....	3-18
オートクリーニングの設定をする .....	3-19
ノズル面の清掃を設定する .....	3-20
その他の設定 .....	3-21
マシン設定 .....	3-22
オートパワーオフの設定をする .....	3-22
ジコクの設定をする .....	3-23
タンイの設定をする .....	3-24
キープザーの設定をする .....	3-25
言語の設定をする .....	3-26
設定した内容を初期状態に戻す .....	3-27
装置情報を確認する .....	3-28

装置の使用状況を確認する .....	3-28
装置のバージョン情報を確認する .....	3-29
本機の情報を表示する .....	3-30

## 第4章 お手入れ

日常のお手入れ .....	4-2
お手入れ上のご注意 .....	4-2
メンテナンス液について .....	4-2
外装のお手入れ .....	4-2
テーブルの清掃 .....	4-3
MBISのお手入れ .....	4-4
LMガイドの清掃 .....	4-4
キャッピングステーションのメンテナンス .....	4-5
ワイパーとキャップの清掃 .....	4-5
ステーション周辺の清掃 .....	4-8
インク排出路の洗浄 (ハイロセンジョウ) .....	4-9
長期間使用しない場合 (ホカンセンジョウ) .....	4-10
ヘッド周辺の清掃 .....	4-13
Lノズル詰まりが復旧しない場合 .....	4-15
サブタンクからヘッドまでのインク充填を行う .....	4-15
ヘッドノズルの洗浄 .....	4-16
ヘッドノズルの洗浄 (PR-200 インク使用時) .....	4-18
インクの混色や空気混入によるノズル抜けが発生したら .....	4-21
ノズル抜けが直らないとき、かわりのノズルでプリントする .....	4-24
オートメンテナンス機能 .....	4-29
リフレッシュ間隔を設定する .....	4-29
クリーニング間隔を設定する .....	4-30
消耗品の交換 .....	4-31
ワイパーを交換する .....	4-31
廃インクタンク確認メッセージが表示されたら .....	4-32
廃インクタンク確認メッセージが表示される前に廃インクタンクを交換する場合 (1) .....	4-35
廃インクタンク確認メッセージが表示される前に廃インクタンクを交換する場合 (2) .....	4-36
インクボトルキャップの交換 .....	4-36
冷却水を補充する .....	4-37
冷却水を補充する .....	4-38
フラッシングフィルターを交換する .....	4-40
フラッシングフィルターの交換メッセージが表示されたら .....	4-40
交換メッセージが表示される前にフラッシングフィルターを交換する .....	4-41

## 第5章 困ったときは

故障かなと思ったら .....	5-2
電源が入らない .....	5-2



プリントできない .....	5-2
画質不良が発生したときは .....	5-3
ノズル詰まりを解消したいとき .....	5-3
インクボトルに異常が発生したら .....	5-4
「ホワイトインクボトルヲフッテクダサイ」が表示されたら .....	5-5
サブタンク関連のエラー (エラー 618 ~ 61b) が発生したら .....	5-6
圧力異常が発生したら .....	5-7
メッセージを表示するトラブル .....	5-9
ワーニングメッセージ .....	5-9
エラーメッセージ .....	5-12

## 第6章 付録

仕様 .....	6-2
本体仕様 .....	6-2
インク仕様 .....	6-3
インクボトルのセット順 .....	6-4
お問い合わせシート .....	6-5
機能フローチャート .....	6-6

## 免責事項

JFX200-2513（以後、本機と称します）の故障有無に関わらず、本機をお使いいただいたことよって生じた直接、または間接的な損害に対して、当社は一切の責任を負いません。

本機により作成された製作物に対して生じた直接、または間接的な損害に対して、当社は一切の責任を負いません。

弊社推奨品以外の装置などを使用すると、火災、または本機の破損事故のおそれがあります。この場合には保証の対象外となります。また、それに対して生じた直接、または間接的な損害に対して、当社は一切の責任を負いません。

弊社純正インク、メンテナンス液をご使用ください。それ以外を使用すると、プリント品質の低下、本機の故障のおそれがあります。この場合には保証の対象外となります。また、それに対して生じた直接、または間接的な損害に対して、当社は一切の責任を負いません。

インクボトルのインクを詰め替えないでください。この場合には保証の対象外となります。また、それに対して生じた直接、または間接的な損害に対して、当社は一切の責任を負いません。

弊社純正不凍液をご使用ください。それ以外の不凍液を使用すると、冷却装置が故障するおそれがあります。この場合には保証の対象外となります。また、それに対して生じた直接、または間接的な損害に対して、当社は一切の責任を負いません。

UV-LED ユニット、UV 電源装置は、弊社純正品以外は絶対に使用しないでください。弊社純正品以外を使用すると、本機の故障、感電、火災のおそれがあります。この場合には保証の対象外となります。また、それに対して生じた直接、または間接的な損害に対して、当社は一切の責任を負いません。

## おねがい

- この取扱説明書は、内容について十分注意しておりますが、万一ご不審な点などがありましたら、販売店または弊社営業所までご連絡ください。
- この取扱説明書は、改良のため予告なく変更する場合があります。

## 電波障害自主規制

本機は、クラス A 情報技術装置です。本機を家庭で使用すると電波妨害を引き起こすことがあります。この場合には使用者が適切な対策を講ずるよう要求されることがあります。

VCCI-A

## テレビ/ラジオの受信障害について

本機は、使用時に高周波が発生します。このため、本機が不適切な条件下で設置または使用した場合、ラジオやテレビの受信障害を発生する可能性があります。したがって特殊なラジオ/テレビに対しては保証しておりません。

本機がラジオ/テレビ受信の障害原因と思われましたら、本機の電源を切り、ご確認ください。電源を切り受信障害が解消すれば、本機が原因と考えられます。

次の手順のいずれか、またはいくつかを組み合わせるをお試しください。

- テレビやラジオのアンテナの向きを変え、受信障害の発生しない位置をさがしてください。
- この製品から離れた場所にテレビやラジオを設置してください。
- この製品とは別の電源供給路にあるコンセントにテレビやラジオを接続してください。

## 使用上の制限について

### 使用上の制限

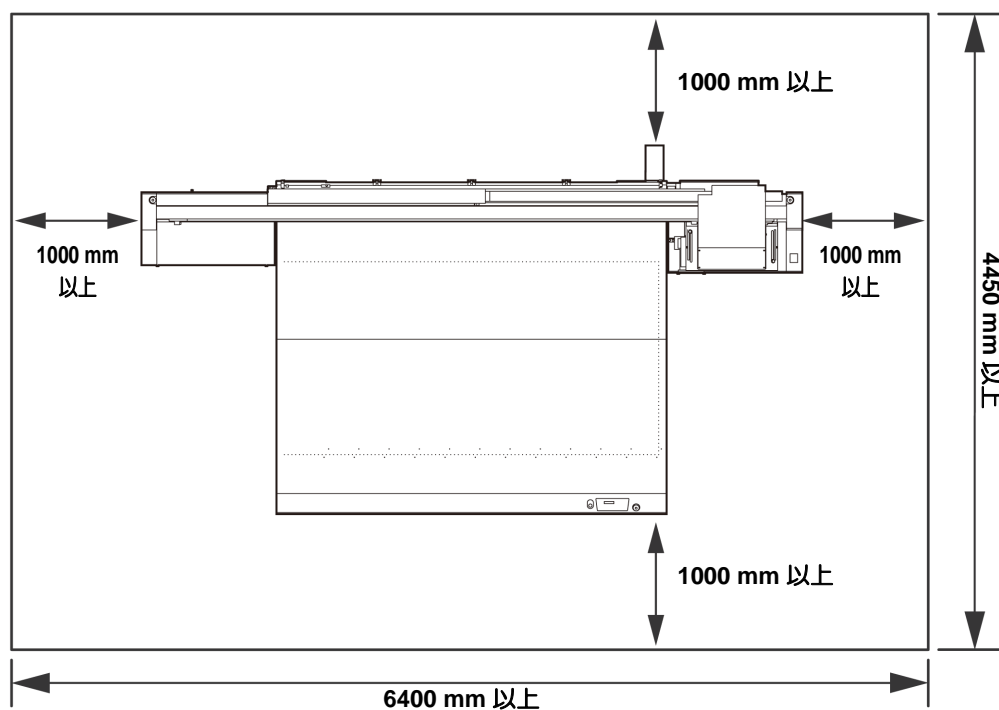
本機は高速可動部、高温部および UV 照射部を有し非常に危険です。本機の使用は、それらの危険性を十分理解した使用者に限られます。

### 使用者の制限

本機の使用は適切な訓練を受ける必要があります。本機の操作は、適切な訓練を受けた使用者のみに制限してください。

### エリア制限

- 適切な訓練を受けた使用者以外の者が装置に近づくことを禁止します。下図に示す範囲でエリア制限を設けてください。エリア制限の方法は、本機を専用の部屋に設置、あるいは柵などを設けて、危険なエリアであることを認識させる必要があります。
- 安全柵にてエリア制限を行う場合は、EN ISO13857 規格にて従う安全柵を設けてください。
- 専用の部屋に設置する場合は、部屋の扉への鍵やインターロックを設け、最終的に設置現場にてリスクアセスメントを実施の上、ご使用ください。



この度は、カラー インクジェットプリンタ JFX200 シリーズ をお買いあげいただき、誠にありがとうございます。

「JFX200 シリーズ」は、UV インクでプリントする、高速・高画質に対応した UV インクジェットプリンタです。

## 使用できるインクについて

本機で使用できるインクは、LUS-150、LUS-200、LH100、LUS-120、LUS-350 (4色 / 4色 + 白インク / 4色 + 白インク + クリアインク / 4色 + 白 + クリア + プライマー / 6色 + 白) があります。

4色モデル	: シアン・マゼンタ・イエロー・ブラックの各インクボトルを2本ずつ使用
4色 + 白モデル	: イエロー・ブラックを各1本ずつ使用 シアン・マゼンタ・ホワイトを各2本ずつ使用
4色 + 白 + クリアモデル (LUS150, LH100, LUS120)	: シアン・マゼンタ・イエロー・ブラックを各1本ずつ使用 クリア・ホワイトを各2本ずつ使用
4色 + 白 + クリア + プライマーモデル (LUS150, LH100)	: シアン・マゼンタ・イエロー・ブラック・クリア・プライマを各1本ずつ ホワイトを2本使用
6色 + 白モデル (LUS150のみ)	: シアン・マゼンタ・イエロー・ブラック・ライトシアン・ライトマゼンタ 各1本ずつ、ホワイトを2本使用

**重要!** 使用するインクタイプによって、使用可能なクリアインクが異なります。

インクタイプ	クリアインクのインクタイプ
LUS150	LH100
LH100	LH100
LUS120	HUS120

• 上記の組み合わせ以外は使用できませんので、ご注意ください。

## 取扱説明書について

- 本書は、「UV インクジェットプリンタ JFX200 シリーズ」(以後本機と称します) の操作やメンテナンスなどの取り扱いについて説明いたします。
- 本書をお読みになり、十分理解してからお使いください。
- 本書は、本機をお使いになる担当者のお手元に確実に届くようお取りはからいください。
- 本書は、内容について十分注意して作成していますが、万一不審な点がありましたら、販売店または弊社営業所までご連絡ください。
- 本書は、改良のため予告なく変更する場合があります。ご了承ください。
- 取扱説明書の最新版は、弊社ホームページからもダウンロードできます。

本書の内容を無断で転載することは禁止されています。









© 株式会社ミマキエンジニアリング  
All Rights Reserved. Copyright

# 安全にお使いいただくために

## マーク表示について





本書では、マーク表示により操作上の注意内容を説明しています。注意内容により表示するマークは異なります。各マーク表示の持つ意味をご理解し、本機を安全に正しくお使いください。

### マーク表示の例

内 容	
	「警告」マークは、指示を無視して誤った取り扱いをすると、人が死亡または重傷を負う可能性が想定される内容を示しています。必ずよくお読みになり、正しくお使いください。
	「注意」マークは、指示を無視して誤った取り扱いをすると、人が傷害を負う可能性が想定される内容および物的損害の発生が想定される内容を示しています。
	「重要」マークは、本機をお使いいただく上で、知っておいていただきたい内容が書かれています。操作の参考にしてください。
	「ヒント」マークは、知っておくと便利なことが書かれています。操作の参考にしてください。
	関連した内容の参照ページを示しています。
	△マークは、注意 (危険・警告を含む) を促す内容があることを告げるものです。中に具体的な注意事項 (左図の場合は感電注意) が描かれています。
	⊘記号は、禁止の行為であることを告げるものです。具体的な指示内容がある場合は、⊘記号の中や近傍に図示しています。
	●記号は、行為を強制したり、指示する内容を告げるものです。具体的な指示内容がある場合は、●記号の中に図示しています。

## 使用上の警告

### 警告

- 
  - 換気の悪い部屋、または密閉された部屋で使用する場合は、必ず換気装置を設けてください。
- 
  - 本機で使用するインクは、危険物第4類第3石油類に該当します。よって、引火する可能性があるため本機を使用する場所は、火気厳禁としてください。
- 
  - ヘッドをクリーニングする際は、必ず付属の保護メガネと手袋を着用してください。インク、メンテナンス液が目に入る場合があります。
- 
  - 誤ってインク、メンテナンス液を飲み込んだ場合は、安静にして直ちに医師の診断を受けてください。嘔吐物は、飲み込ませないください。その後、(財)日本中毒情報センター 中毒110番に連絡してください。
  - 蒸気を大量に吸い込んで気分が悪くなった場合は、直ちに空気の新鮮な場所に移り、暖かくして安静にしてください。また、直ちに医師の診察を受けてください。
  - 廃インクは、使用している地域の条例に従って処分してください。
  - 生活排水や自然水系への漏洩を防いでください。
  - インク漏れが発生した場合は、主電源スイッチをオフにして電源プラグを抜いてから、販売店または弊社営業所、コールセンターにお問い合わせください。

#### 分解・改造はしない



- 本機やインクボトルの分解・改造は、絶対に行わないでください。感電や故障の原因になります。

#### 湿気の多い場所では使用しない



- 湿気の多い場所での使用や、装置に水をかけないでください。火災や感電、故障の原因になります。

#### 異常事態の発生



- 万一、煙が出ている、変な臭いがするなどの異常事態のまま使用すると、火災・感電の原因になります。すぐに、電源スイッチをオフにして、その後必ずプラグをコンセントから抜いてください。煙が出なくなるのを確認してから、販売店または弊社営業所に修理をご依頼ください。
- お客様による修理は危険ですから絶対におやめください。

#### 保護具着用

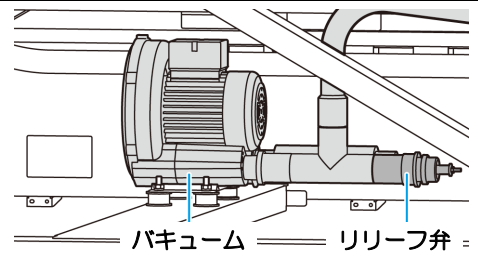


- ヘッドやワイパー、キャップ等のクリーニングにおいて、インク、メンテナンス液が飛び散る可能性がある場合は、必ず付属の保護メガネと手袋を着用して、クリーニングを行ってください。インク、メンテナンス液が目に入る危険性があります。またインク、メンテナンス液が手に付着すると手が荒れる原因になります。

#### バキュームの取り扱い



- バキュームの分解・改造は絶対に行わないでください。また、リリース弁(圧力調整弁)には触れたり、バキュームの排気口をふさがないでください。吸着力の低下および、発熱や故障の原因となります。(バキュームはテーブルの真下にあります。)
- 低温環境下で本機を使用すると、まれにバキュームから甲高い音が発生することがありますが、故障ではありません。



#### インクボトルの取り扱い



- 一部成分において(光重合開始剤)、水性生物に対する毒性があります。自然水系、生活排水への漏洩流出を防いでください。
- インクボトルや廃インクタンクは、子供の手の届かない場所に保管してください。
- インクが皮膚や衣服に付着した場合は、直ちに石けんや水で洗い流してください。万一インクが目に入った場合は、直ちに水で洗い流し、医師の治療を受けてください。

#### 接地工事



- コンセントの増設には、感電事故防止のため接地工事が必要です。
- 接地工事は、C種接地工事(特別第3種接地工事)を行ってください。

#### 電源ケーブルの取り扱い



- 付属の電源ケーブルを使用してください。
- 電源ケーブルを傷つけたり、破損したり、加工しないでください。また、重い物をのせたり、加熱したり、ひっぱったりすると電源ケーブルが破損し、火災・感電の原因になります。

#### テーブルに乗らない



- 盤面精度が狂う可能性があります。テーブルの上には絶対に乗らないでください。

## ⚠ 警告

### 電源、電圧について



• 本機には、高電圧が発生している部分があります。電気工事は、電気工事士の免許を持った人以外が行うことを禁止します。

• 表示された電源仕様で使用してください。本機の電源電圧は、単相 AC200 ~ 240V 12A 以下です。(100V 系では、使用できません。)



• メンテナンス時には感電を防ぐために、必ず電源プラグを抜いてください。また装置によっては、コンデンサの電荷放電時間に 1 分間必要な場合があります。電源プラグを抜いた後は、必ず 5 分後に作業するようにしてください。

• 接地工事は、感電事故防止のため必ず行ってください。



• 本機の主電源スイッチの投入作業も、本機の操作方法を熟知した人以外には行わないでください。

• 点灯中や消灯直後は熱いので、LED UV 装置には手を触れないでください。ヤケドの原因となります。

### 不凍液の取り扱い



• 不凍液は、弊社専用の不凍液をご使用ください。装置が故障する恐れがあります。

• 不凍液または冷却タンク水（不凍液混合水）は、直接肌に触れないようにしてください。

万一、皮膚や衣服に触れてしまった場合は、石けんを使って、すぐに流水で洗い落としてください。

万一、不凍液または冷却タンク水（不凍液混合水）が目に入った場合は、大量の流水で洗い、医師の診断を受けてください。

また高温の冷却タンク水（不凍液混合水）に触れた場合は、直ちに石けんや水で洗い落とし、氷水で十分冷やしてから、医師の診断を受けてください。

• 不凍液をご使用前に、必ず安全データシート（SDS）をお読みください。

• 誤って不凍液または冷却タンク水（不凍液混合水）を飲み込んだ場合は、直ちに吐かせ、医師の診断を受けてください。

• 不用となった不凍液または使用済みの冷却タンク水（不凍液混合水）は以下の方法で処分してください。

- おがくず、ウエス等に吸着させて、焼却炉で焼却する
  - 免許を持った産業廃棄物処理業者に内容物を明確にして処理を委託する
- 静電気・衝撃火花による着火源が生じないように注意してください。

• 不凍液を取り扱う場合は、必ず付属の保護メガネと手袋を着用してください。



### LED UV 装置の取り扱い



• 引火する危険性の雰囲気（ガソリン・可燃性スプレー・シンナー・ラッカー・粉塵など）で使用しないでください。また紙や布を LED UV 装置に近づけたり、覆ったりしないでください。火災の原因になります。

• 点灯中の LED UV 装置は絶対に直接肉眼で見ないでください。目の痛みや視力障害の原因になります。必ず安全眼鏡を掛けてください。

• 紫外線（UV）を皮膚に直接あてないでください。皮膚の炎症を起こす原因になります。

• LED UV 装置は、定格寿命内の交換をお勧めします。

• 本機の主電源スイッチの投入作業も、本機の操作方法を熟知した人以外には行わないでください。

### 本機の廃棄処分について



• 本機を廃棄する際は、産業廃棄物処理業者に処理を依頼してください。

• 各地域の自治体の法律に基づき、適切に処理を行ってください。













### 子供を近づけない



• 本機に子供を近づけないでください。













## 使用上のご注意


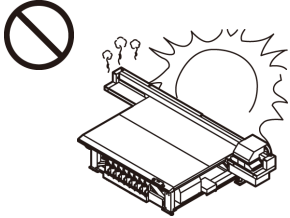
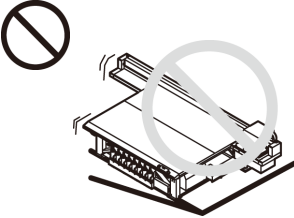

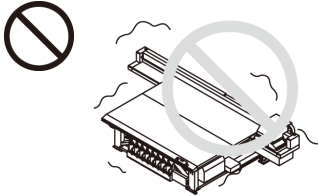
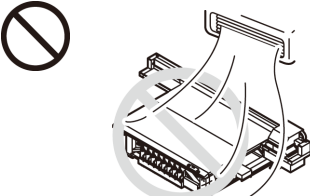
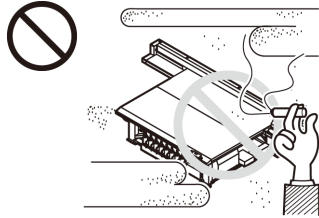
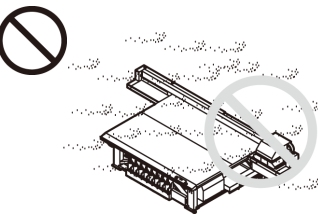
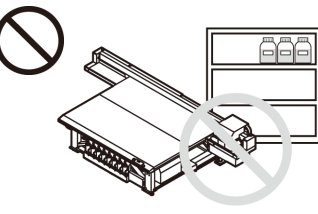
 <b>注 意</b>	
<b>ホコリから守る</b>  <ul style="list-style-type: none"> <li>できるだけホコリの少ない部屋で利用してください。</li> <li>夜帰宅する際は、メディアをセットしたままにしないでください。メディアの上にホコリが付着してしまいます。</li> <li>メディアはホコリがつかないように保管してください。メディアに付着したホコリを拭き取ると、静電気により逆効果になってしまいます。</li> <li>ホコリが原因で、プリント中に突然インクの雫がヘッドからメディアに落ちる場合があります。この場合は、ヘッドをクリーニングしてください。(P.2-15)</li> </ul>	<b>定期交換部品があります</b>  <ul style="list-style-type: none"> <li>本機には、別途に定める定期交換部品があります。保守契約をしていただくことをお勧めいたします。</li> </ul>
	<b>装置を水平に保つ</b>  <ul style="list-style-type: none"> <li>必ず、レベルフットを調整し、本機を水平に保つようにしてください。</li> </ul>
	<b>メンテナンス液について</b>  <ul style="list-style-type: none"> <li>メンテナンス液は、冷暗所で保管してください。また子供の手の届かない場所に保管してください。</li> </ul>
<b>警告ラベルについて</b>  <ul style="list-style-type: none"> <li>本機には、警告ラベルが貼ってあります。警告ラベルの内容を十分理解してください。なお、警告ラベルが汚れて読めなくなったり、剥がれた場合は、販売店、または弊社営業所にて新しい警告ラベルをお買い求めください。</li> </ul>	<b>メンテナンス上の注意</b>  <ul style="list-style-type: none"> <li>ヘッドやワイパー、キャップなどを清掃する際は、必ず付属の手袋を着用してください。</li> </ul> 
<b>不凍液について</b>  <ul style="list-style-type: none"> <li>不凍液は冷暗所で保存してください。</li> <li>不凍液は、子供の手の届かない場所に保管してください。</li> </ul>	<b>電源供給について</b>  <ul style="list-style-type: none"> <li>プレーカーは常時 ON にしておいてください。</li> </ul>
<b>インクボトルの取り扱い</b>	
 <ul style="list-style-type: none"> <li>インクボトルにインクに関する注意書きが記載されています。よくお読みいただき、十分に理解してから使用してください。</li> <li>JFX200 専用インクをお使いください。専用インク以外を使用して故障した場合の修理は、お客様の負担になりますのでご了承ください。</li> <li>JFX200 専用インク以外のインクを使用すると、装置保護のため、動作しません。</li> <li>JFX200 専用のインクは、他のプリンタで使用しないでください。プリンタが壊れます。</li> <li>当社が指定しているインク以外は、ボトル内のインクを詰め替えないでください。詰め替えたインクを使用して生じた不具合について、弊社はいっさいの責任を負いかねます。</li> <li>インクボトルを寒い所から暖かい所に移した場合は、3 時間以上室温環境下に放置してから使用してください。</li> <li>インクボトルは、取付直前に開封してください。開封した状態で長時間放置しておくと、正常にプリントできない場合があります。</li> <li>インクボトルは、冷暗所で保存してください。</li> <li>インクボトルや廃インクタンクは、子供の手の届かない場所に保管してください。</li> <li>インクボトルは、開封してから 3 カ月以内に使い切ってください。開封後、長時間経過したものは、プリント品質が低下します。</li> <li>インクボトルを強くたたいたり、激しく振り回さないでください。ボトルからインクが漏れる場合があります。</li> <li>IC チップの基板接点部分は、手で触れたり、汚したりしないでください。基板の故障の原因になります。</li> <li>空になったインクボトル・廃インクは、産業廃棄物処理業者に処理を依頼してください</li> </ul>	
<b>メディアの取り扱い</b>	
 <ul style="list-style-type: none"> <li>推奨メディアをご使用ください。安定した高画質でプリントするには、弊社推奨のメディアをご使用ください。</li> <li>メディアの伸縮にご注意ください。包装を開けて間もないメディアは、使用しないでください。室内の温度や湿度によって、メディアが伸縮する場合があります。包装を開けて、使用する場所で 30 分以上さらしてから装置に取り付けてください。</li> <li>カールしたメディアは使用しないでください。紙詰まりの原因になるだけでなく、画質にも影響を及ぼします。また、カールのきついメディアは、カールを取り除いてから使用してください。コーティングした定型サイズ紙をまるめて保管する場合は、コーティング面が外側になるようにしてください。</li> </ul>	



## ⚠ 注意

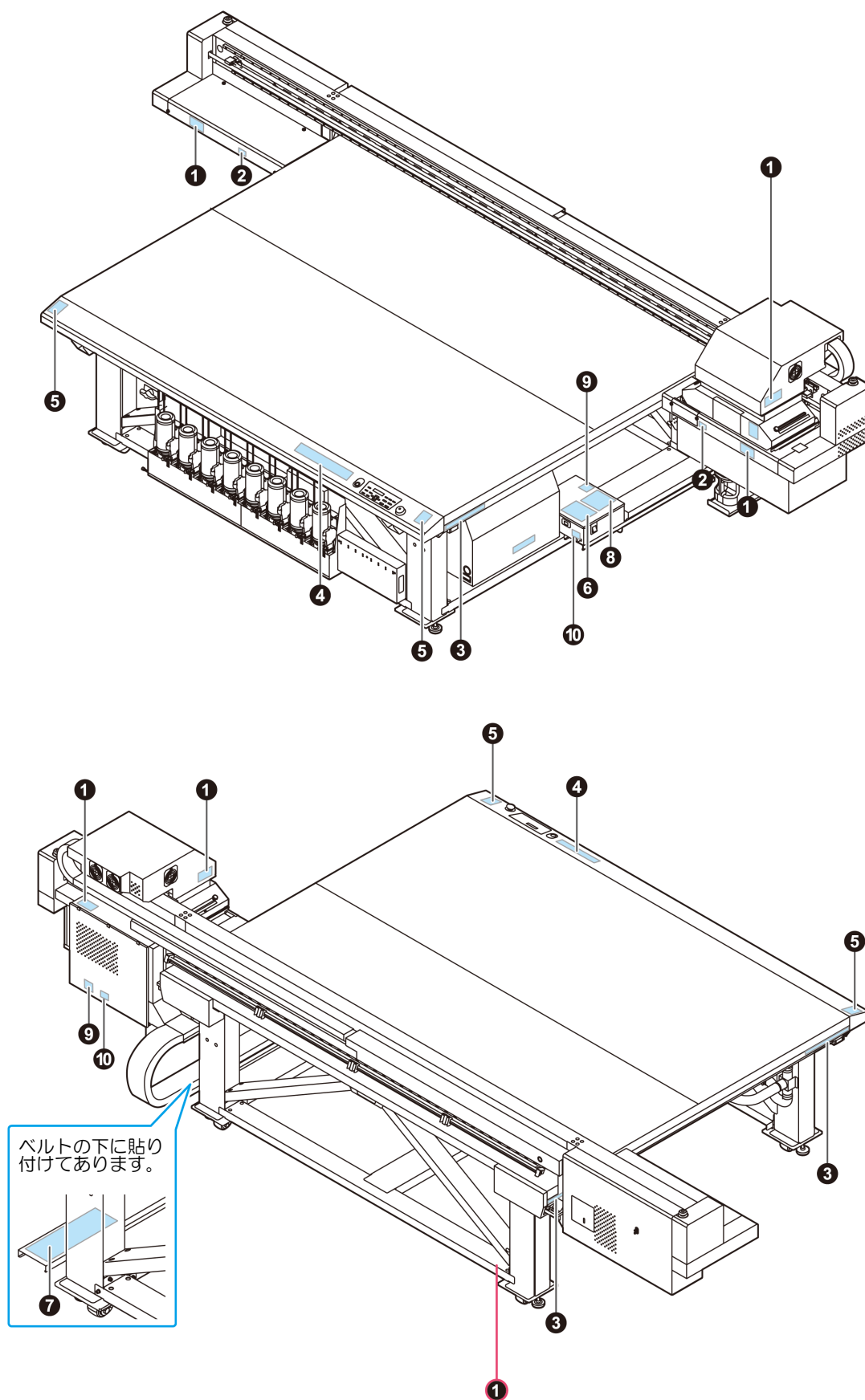
紫外線について	高温について
<ul style="list-style-type: none"> <li> • LED UV 装置から多少の紫外線漏れがあります。紫外線を皮膚や目に浴びると、炎症や皮膚ガンを起こす可能性があります。弱い紫外線で炎症を起こさない場合でも、反復暴露により慢性障害に発展する場合があります。紫外線を皮膚や目に浴びないようにしてください。</li> <li> • 紫外線の目への障害として、急性障害（異物等、とう痛および涙が流れる等）と慢性障害（白内障等）があります。本機を使用する場合、手袋、長袖の服、顔面部は遮光面、目は付属の遮光メガネ等で保護してください。</li> </ul>	<ul style="list-style-type: none"> <li> • LED UV 装置は、非常に高温になります。メンテナンスを行う時は、LED UV 装置消灯後十分温度が下がってから行ってください。</li> <li> • 高温注意銘板が貼ってある部分およびその付近は、触ると火傷の恐れがあります。触らないでください。</li> <li> • 万一、高温部に触る時は、断熱性のある手袋等で手の皮膚を保護してください。</li> </ul>
LED UV 装置の注意	清掃について
<ul style="list-style-type: none"> <li> • LED UV 装置下面のガラスは、必ず付属の手袋をはめて取り扱い、素手で触れないでください。UV 硬化が著しく低下する原因になります。汚れがついた場合には、アルコールを湿らせた清潔なガーゼ等で拭いてください。（外側カバーは、アルコールで拭かないでください。塗装がはげます。）</li> <li> • 弊社推奨の LED UV 装置以外は絶対に使用しないでください。弊社推奨の UV 照射装置以外を使用して生じた不具合について、弊社はいっさい責任を負いかねます。</li> </ul>	<ul style="list-style-type: none"> <li> • 長年の使用により装置導電部や絶縁部にゴミ、ホコリが溜まり漏電する場合があります。定期的に清掃をしてください。</li> <li>• 清掃は圧縮空気の吹き付けで行わないでください。ゴミ、ホコリが飛散するだけでは無く、導電部に侵入して動作不良を起こします。必ず掃除機を使用して、ゴミ・ホコリを吸い取ってください。</li> <li>• 水のかかる場所での使用は、漏電の可能性が非常に高くなります。水のかかる場所での使用は避けてください。</li> <li>• 万一、漏電が発生すると、作業員の感電や火災に発展する場合があります。</li> <li>• 事故防止のため、定期点検、定期交換部品の交換等は必ず行ってください。</li> </ul>
発火、発煙について	
<ul style="list-style-type: none"> <li> • LED UV 装置の高温部に可燃物が触れると、発火、発煙の可能性がありますが、また、LED UV 装置の下に数秒間、可燃物を放置すると、発火、発煙の可能性がありますが、</li> <li> • 長年の使用で、安定器やその他使用部品についてゴミやホコリによる漏電、絶縁劣化が原因の発火、発煙の可能性がある。定期的な清掃、絶縁抵抗測定による劣化部品の交換をしてください。</li> <li>• 長年の使用で、導電部のネジ等が緩むことが原因で、発火、発煙の可能性がありますが、定期的な増し締めを行ってください。</li> <li>• 本機は防爆タイプではありません。危険物雰囲気での使用は爆発等の危険があります。危険物雰囲気での使用を禁止します。</li> <li>• 異臭・発煙・スパーク跡など装置に異常が見られた場合は直ちに電源をオフにして弊社まで連絡してください。</li> </ul>	

設置上のご注意

 注 意		
直射日光が当たる場所	水平でない場所	温度や湿度の変化が激しい場所
		 <ul style="list-style-type: none"> <li>• 次の環境下でお使いください。</li> <li>• 使用環境： 15 ~ 30 °C (59°F ~ 86°F) 35 ~ 65 % (Rh)</li> </ul>
振動が発生する場所	エアコンなどの風が直接当たる場所	火を使う場所
		
埃が多い場所	周囲に化学薬品がある場所	
		

# 警告ラベルについて

本機には、下記の警告ラベルが貼ってあります。警告ラベルの内容を十分理解してください。  
なお、警告ラベルが汚れて読めなくなったり剥がれた場合は、新しい警告ラベルを販売店または弊社営業所にてお買い求めください。



<p><b>1: 注文番号 .M909381</b></p>	<p><b>2: 注文番号 .M903330</b></p>
<p><b>3: 注文番号 .M906115</b></p>	<p><b>4: 注文番号 .M902663</b></p>
<p><b>5: 注文番号 .M905980</b></p>	<p><b>6: 注文番号 .M910501</b></p>
<p><b>7: 注文番号 .M909385</b></p>	<p><b>8: 注文番号 .M903281</b></p> <p>See SET UP GUIDE before connecting to the supply. 電源を接続する前に、必ずセットアップガイドを読むこと。 在接通□源之前请一定□□安装说明□。</p>
<p><b>9: 注文番号 .M907935</b></p>	

# 第1章 ご使用前に



## この章では ...

本装置の各部の名称や設置方法など、ご使用前に知っておいていただきたいことについて説明します。

本機の設置について .....	1-2	電源ケーブルの接続について .....	1-8
設置場所について .....	1-2	インクボトルについて .....	1-9
使用環境温度について .....	1-2	インクボトルをセットする .....	1-9
装置の固定について .....	1-3	インクボトルを交換する .....	1-12
本機の移動 .....	1-3	遮光カバーが外れてしまったときは .....	1-14
各部の名称とはたらきについて .....	1-4	インクボトルランプについて .....	1-15
装置前面 .....	1-4	インクの使用制限について .....	1-15
装置背面 / 側面 .....	1-4	インクエンド、インクニアエンドについて .....	1-15
操作パネル .....	1-5	インクボトル取り扱い上のご注意 .....	1-16
キャリッジ .....	1-6	メディアについて .....	1-17
キャッピングステーション .....	1-6	使用可能メディアサイズ .....	1-17
非常停止スイッチ .....	1-6	メディア取り扱い上の注意 .....	1-17
ケーブルを接続する .....	1-7		
USB2.0 インターフェイスケーブルを接続する .....	1-7		

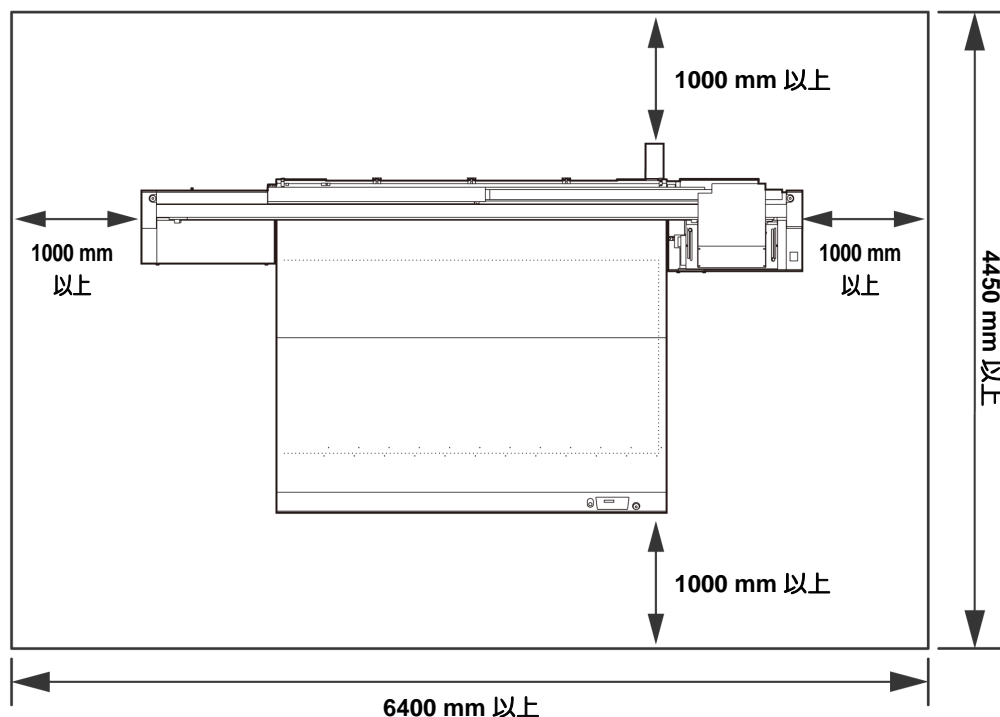
# 本機の設置について

## 設置場所について

本機を組み立てる前に、設置するスペースを確保してください。  
本体の大きさとプリントのために必要なスペースを考慮して設置します。

機種	横幅	奥行き	高さ	全体重量
JFX200-2513	4400mm	2450mm	1250mm	650kg

- 重要!**
- 本機はサービスエンジニアにより設置作業を行います。その際、サービスエンジニアによる本機の使用や設置に関するご連絡がありますので、その内容をよくご理解いただいた上で、安全に本機を使用してください。



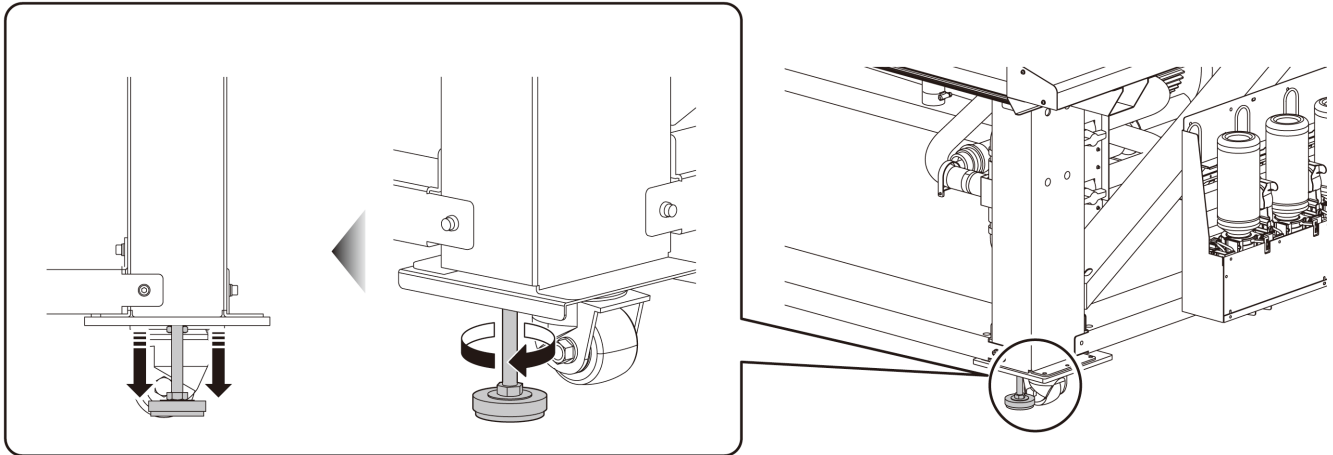
- お客様が通常、写真定着材を使用されている場合、写真定着材の蒸気が充満している部屋には本機を設置しないでください。写真定着材が充満した部屋に本機を設置すると、ヘッドに付着したインクが固まり、ヘッドクリーニングを何度も行っても改善しない画質不良や、ノズル詰まりの原因になります。
- 写真定着材の他にも、酸性蒸（酢酸や塩酸等）の発生している環境下に本機を放置しても同様の現象が発生します。
- 金属切削液や揮発性の高い物質（アミン類、アミン変性アルコール類）を含むものが充満した環境では、マシンを使用しないでください。また、そのような環境からインク、メンテナンスキット類、マシンを隔離してください。ノズル詰まりの原因になります。

## 使用環境温度について

本機は安定したプリントを行うために、15～30℃の環境でご使用ください。

## 装置の固定について

本機の脚には、装置を固定するためのレベルフットが付いています。本機の電源を投入する前に、必ず、本機がレベルフットで固定されていることを確認してください。レベルフットで固定されていない状態でプリントをすると、本機が動き出す場合があります。



- 付属の樹脂製（グレー）の床板をレベルフットと床の間に敷いてください。本機の重量を支えるために、床板の使用をお勧めします。

## 本機の移動

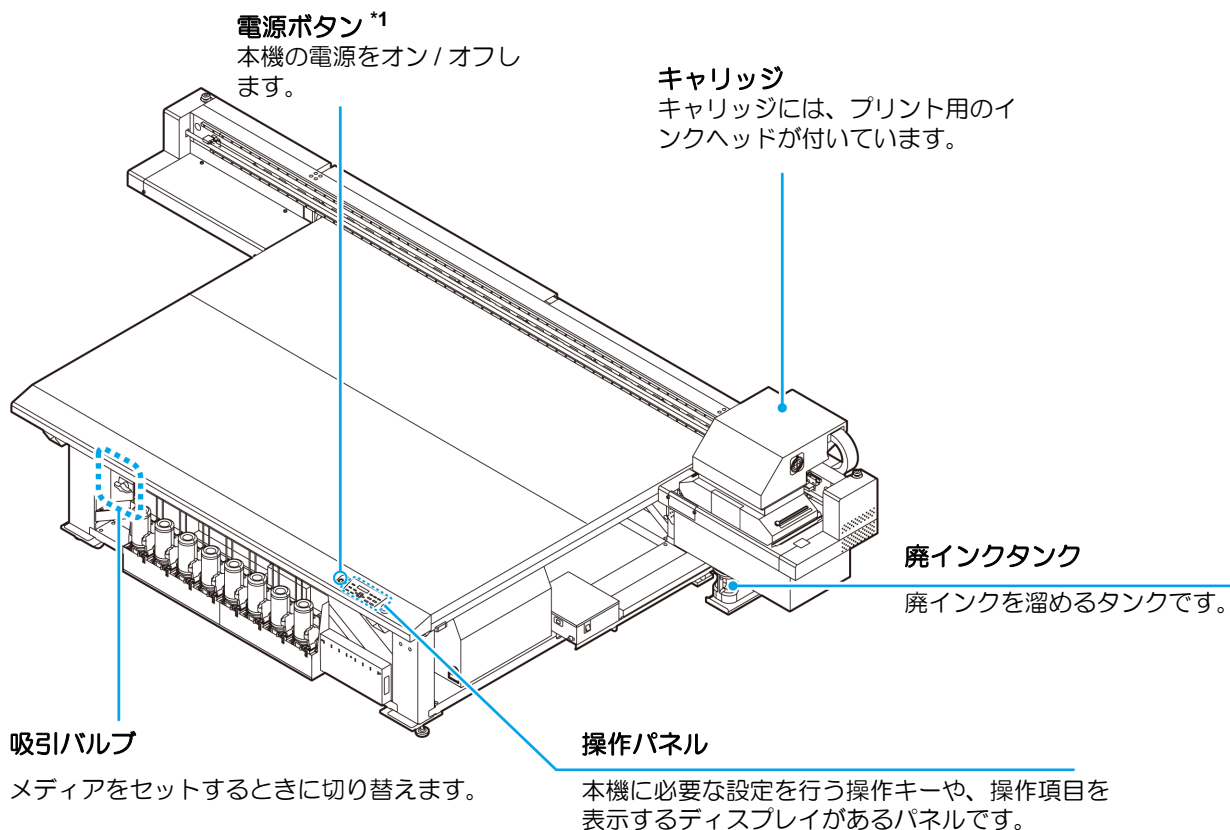
**重要!**

- 本機の移設の際は、弊社営業所または販売店までご連絡ください。お客様が本機の移設を行うと、故障や破損の原因になります。本機の移設は、必ず専門の担当者におまかせください。



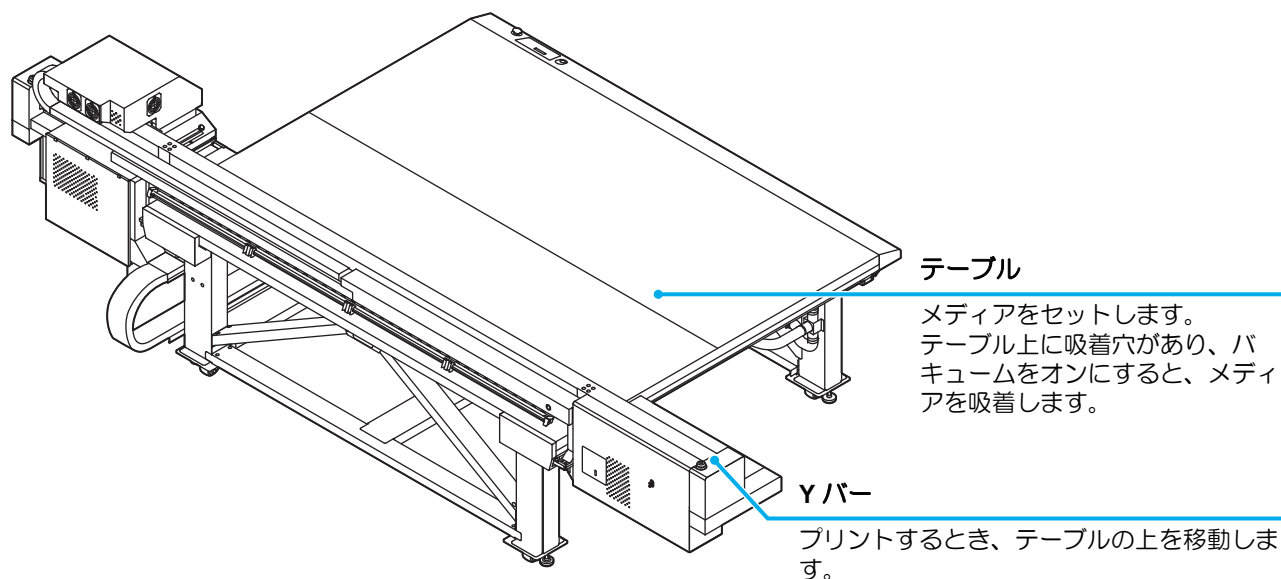
# 各部の名称とはたらきについて

## 装置前面



\*1: 電源ボタンをオンにすると緑色に点灯し、オフにすると消灯します。電源ボタンをオフにしても定期的にインク詰まり防止動作を行います。(オートメンテナンス機能)

## 装置背面 / 側面





## 操作パネル

操作パネルは、プリント方法の設定、各種操作に使用します。

### VACUUM キー

メディアをテーブルに吸着させるときに押します。

### UP キー

キャリッジを上げるときに押します。

### DOWN キー

キャリッジを下げるときに押します。

### ADJUST キー

ドットイチ補正の調整機能を実行します。

### MAINT. キー

ステーションメンテナンスなどのメンテナンス機能を実行します。

### POWER ランプ

電源が入っているときに点灯します。

### TEST キー

インク詰まりなどのプリント不良がないか確認するためにテストパターンをプリントします。

### CLEANING キー

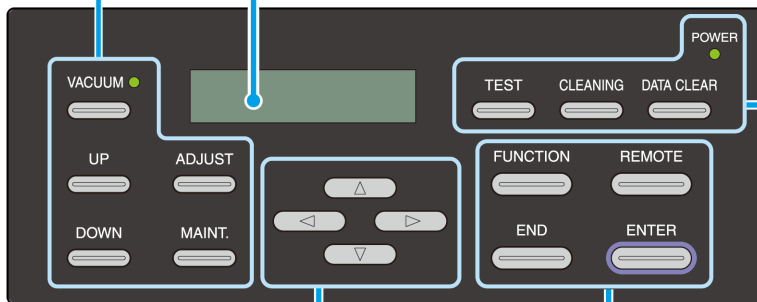
インク詰まりを起こしている場合のヘッドのクリーニングを実行します。

### DATA CLEAR キー

本機が受信したデータを消去します。

### ディスプレイ

本機の状態、設定項目、エラーなどを表示します。



### ジョグキー ◀ ▶ ▲ ▼

ローカルモードでのヘッドや Y バーの移動、プリント条件の項目選択に使用します。

### FUNCTION キー

各種機能を使うときに押します。

### REMOTE キー

リモートとローカルを切り替えます。

### END キー

設定が終わるときまたはキャンセルするとき押します。

### ENTER キー

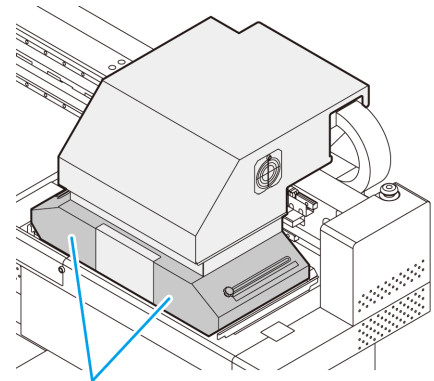
設定を確定するときに押します。

## キャリッジ

キャリッジには、プリント用のインクヘッドと LED UV 装置が付いています。



- 点灯中の LED UV から出る光を直接肉眼で見ないでください。
- 点灯中や消灯直後は LED UV 装置に触らないでください。熱くなっているため大変危険です。



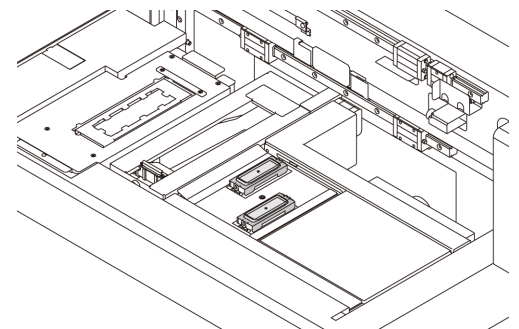
LED UV 装置

## キャッピングステーション



- キャッピングステーション内をクリーニングする場合は、必ず付属の保護メガネを着用してください。目にインクが入る危険があります。

キャッピングステーションは、インクキャップやヘッドのメンテナンスに必要なワイパなどで構成されています。インクキャップは、インクヘッドのノズル乾きを防ぎます。ワイパは、ヘッドのクリーニングに使用します。ワイパは、消耗品です。ワイパが変形したりメディアが汚れる場合は、新しいワイパに交換してください。(☞ P.4-31)



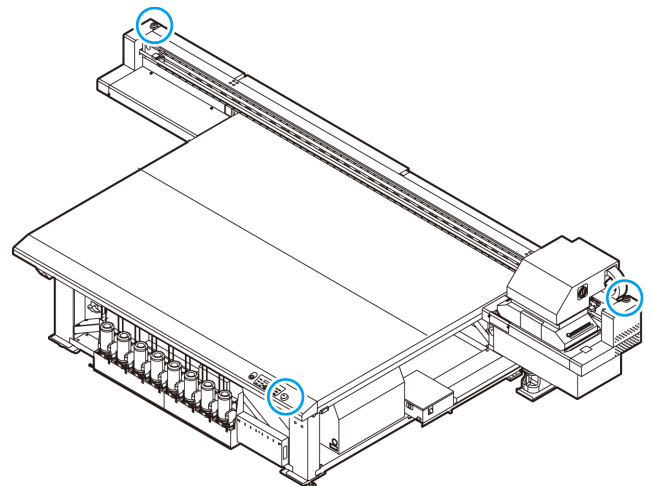
## 非常停止スイッチ

安全上の理由で、本機を緊急停止したいときに押しします。非常停止スイッチは、装置前面に 1 箇所、Y バーに 2 箇所あります。

**重要!**

非常停止スイッチを押して緊急停止をした場合は、次のようにしてください。

- (1) コンセントを抜いてから、異常原因を取り除く
- (2) 安全確認後、非常停止スイッチを引っ張り上げて(または回転させて)解除する
- (3) コンセントを接続する



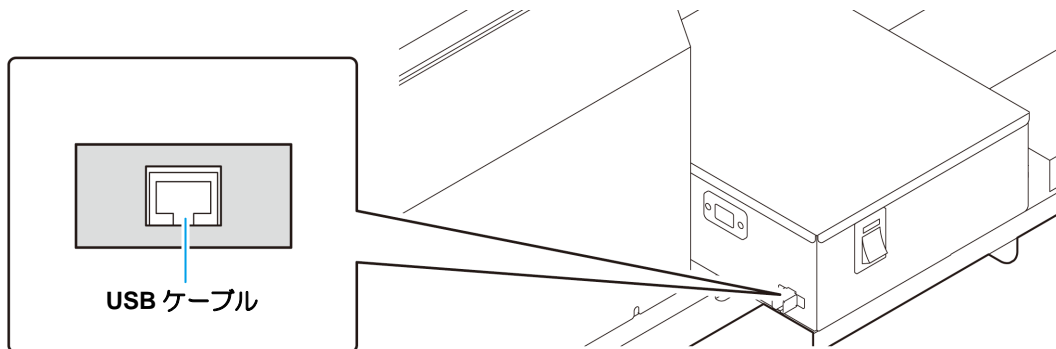
# ケーブルを接続する

## USB2.0 インターフェイスケーブルを接続する

コンピュータと本機を USB2.0 インターフェイスケーブルで接続します。



- ご使用の RIP が USB2.0 インターフェイスに対応している必要があります。
- USB2.0 インターフェイスがコンピュータに付いていない場合は、お近くの RIP メーカーまたは弊社営業所までお問い合わせください。



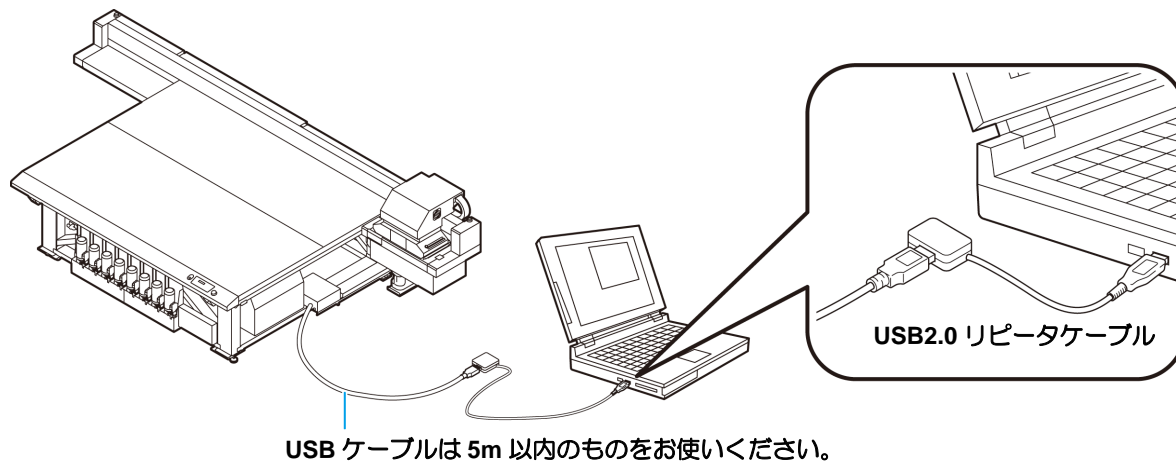
## USB 2.0 インターフェイスについての注意事項



- ご使用の RIP が、USB 2.0 に対応している必要があります。

### ● 1 台のパソコンに複数の JFX200 を接続する場合

1 台のパソコンに JFX200 を複数台接続する場合、JFX200 を正常に認識できない場合があります。複数の USB ポートが付いているパソコンの場合は、他の USB ポートに接続して JFX200 を認識できるか確認してください。USB ポートを変えても JFX200 を認識しない場合は、市販の USB2.0 リピータケーブルを使用してください。(ただし、JFX200 からパソコンまでの距離が 20m 以下になるようにしてください。)



USB ケーブルは 5m 以内のものをお使いください。

### ● USB ハイスピードモードの周辺機器について

JFX200 と USB ハイスピードモードで動作する周辺機器 (USB メモリ、USB-HDD など) を併用した場合、USB 機器が認識できない場合があります。

外付けの USB のハードディスクドライブなどを接続したパソコンに JFX200 を接続した場合、JFX200 へのデータ出力速度が遅くなる場合があります。よって、プリント中にヘッドが右端または左端でいったん停止する原因になります。

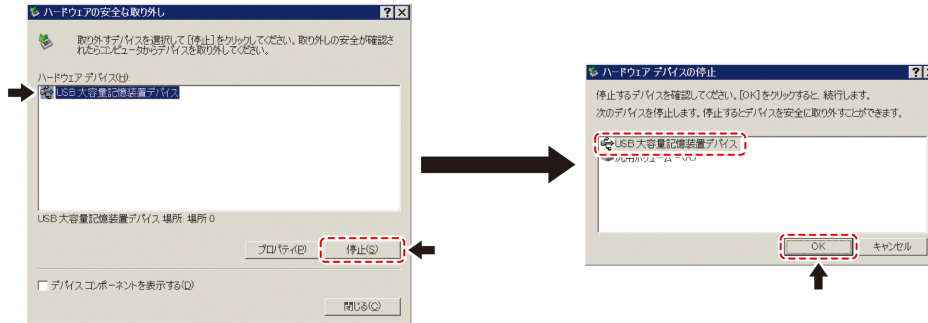
USB ケーブルは 5m 以内としてください。5m 以上必要な場合は、市販の USB2.0 リピータケーブルを使用してください。

● USB メモリの抜きかた

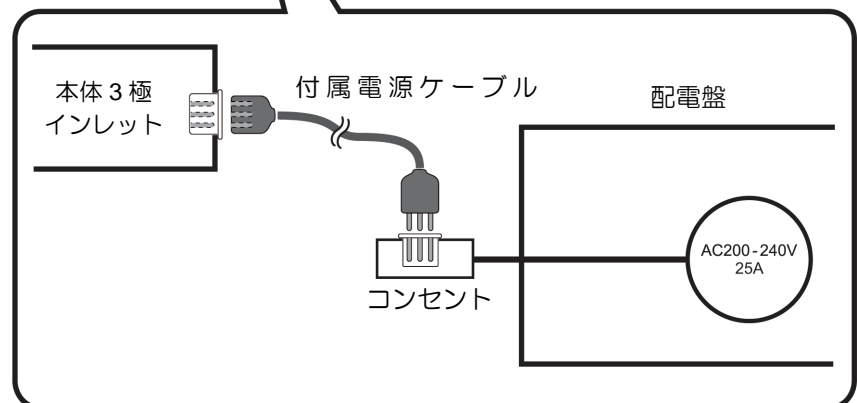
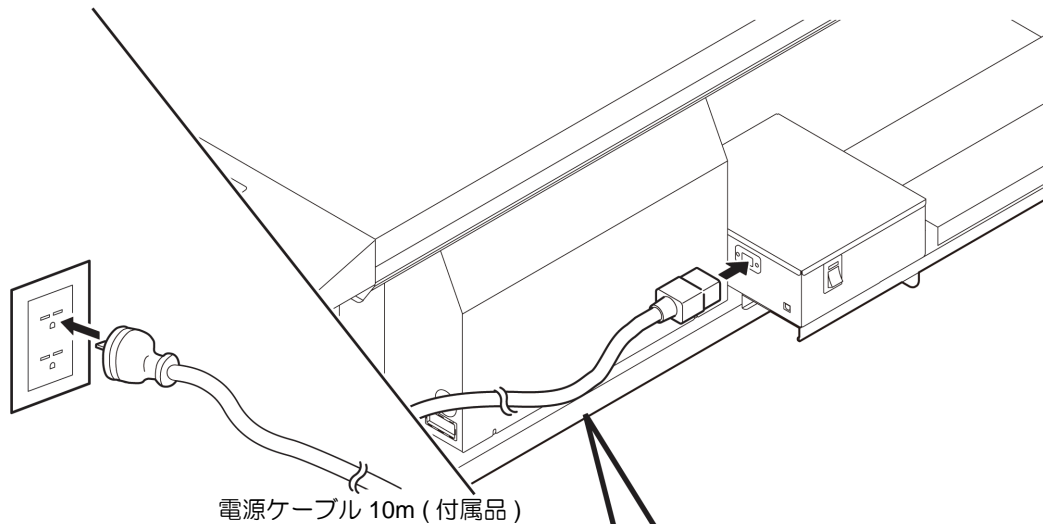
JFX200 を接続してあるパソコンに USB メモリを差してある場合は、「ハードウェアの安全な取り外し」により「停止」させてから抜いてください。

[ERROR 201 コマンドエラー] 発生の原因になります。

スプールデータをハードディスクにコピーした後、プリント出力してください。



電源ケーブルの接続について



# インクボトルについて

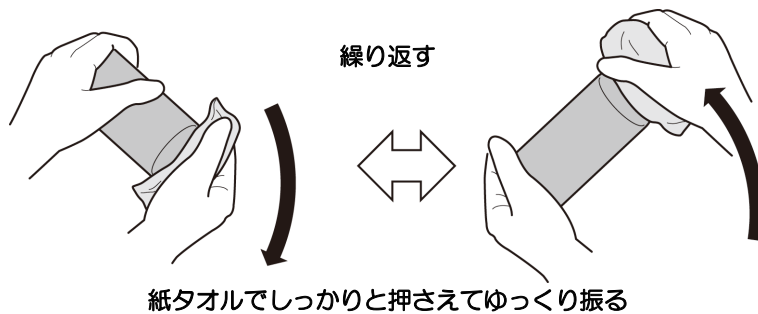
## インクボトルをセットする

### 1 インクボトルを取り出し、20回以上ゆっくりと左右に振る

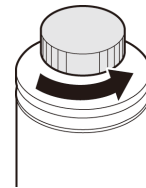
- 振ったときにインクが漏れ出すのを防ぐため、手袋を着用して紙タオルなどでインクボトルのフタをしめた状態で、ゆっくりとインクを流すように左右に20回以上振ります。



- フタがしっかりと閉まっていることを確認してから振ってください。
- 強く振りすぎるとインク漏れの原因となることがあるため、慎重に行ってください。
- インク残量が少ないと十分にかくはんできない場合があるので、インクボトルが縦になるまで傾けてください。

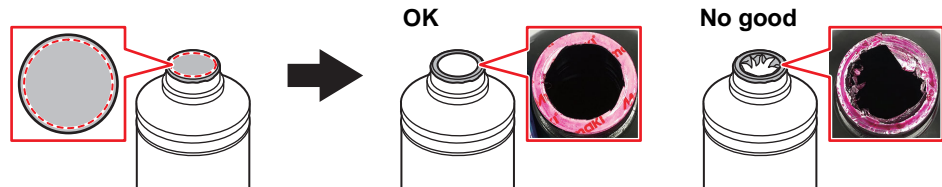


### 2 インクボトルのフタを外す



**重要!**

- インクボトルの口元にシールが付いている場合  
(1) カッターなどを使って、シールを丸く切り取ってください。切り残しがあると、インクが漏れる原因になります。



- (2) インクボトルの口元を傷付けないでください。傷が付いた部分から、インクが漏れるおそれがあります。
- (3) シールの破片をインクボトル内に落とさないように注意してください。シールの破片がボトル内に入ったまま使用すると、専用キャップに詰まってインクが供給できなくなるおそれがあります。

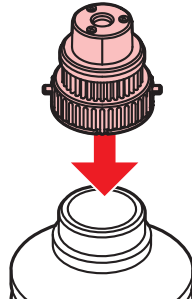
# 3

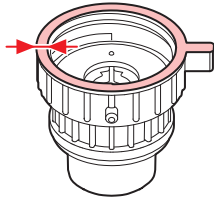
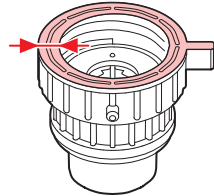
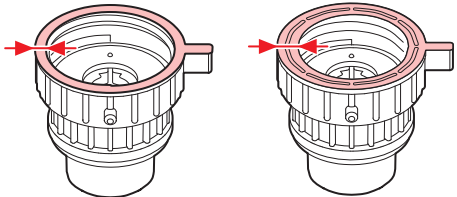
## インクボトルに専用キャップを取り付ける

### (1) 専用キャップをボトルにセットする

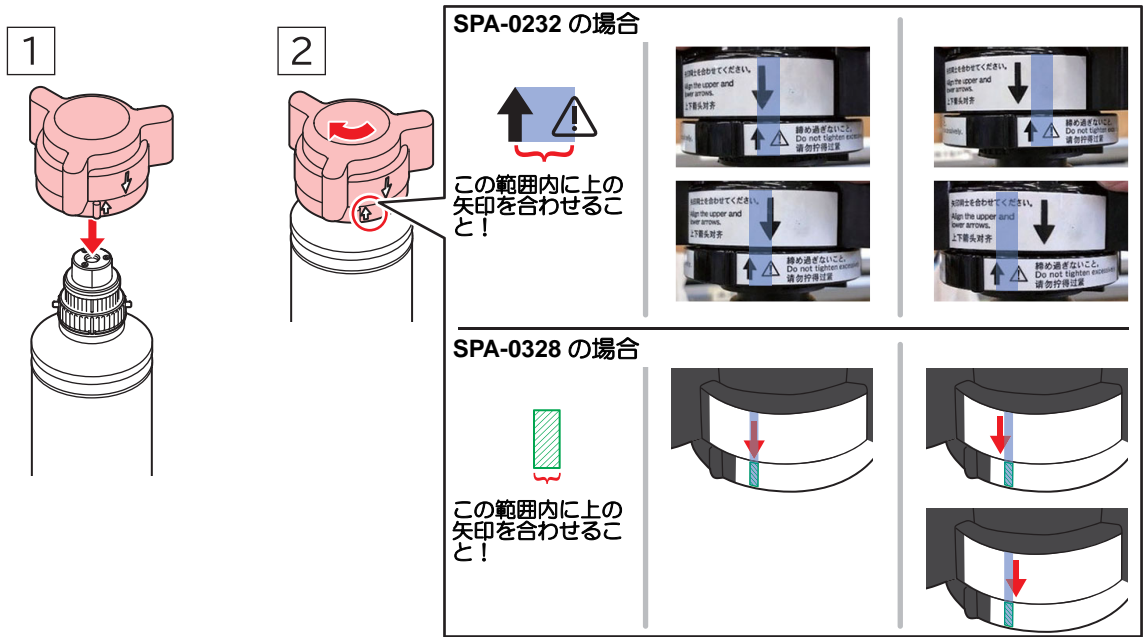
- セットするインクの種類によって、使用する専用キャップが異なります。

専用キャップ



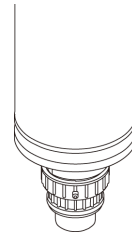
インクタイプ	キャップタイプ
LUS-150 インク	【キャップA】 
LUS-200 インク プライマーインク LUS-120 インク LH100 インク LUS-350 インク	【キャップB】 
LUS-150 インク LH100 インク プライマーインク	【キャップC】 

(2) 締め付け治具を使って、専用キャップを締める



- 専用キャップを締めすぎないでください。破損したり、空回りしたり、インクが漏れたりするおそれがあります。上記の範囲を超えた場合は、一度専用キャップを緩めてから、やり直してください。

(3) ボトルを逆さにして、インクが漏れないか確認する



**重要!**

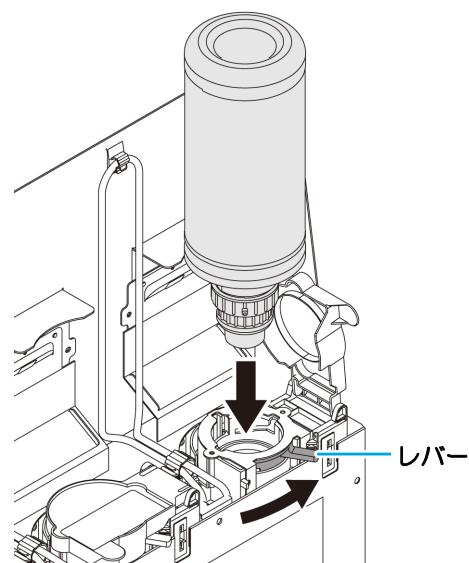
- インクボトルに専用キャップを取り付けたままで、光の当たる場所に長時間放置しないでください。ボトル内のインクが硬化する可能性があります。

**4**

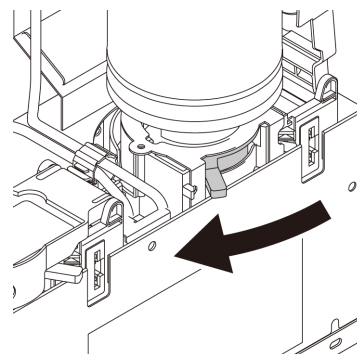
#### タンクにインクボトルをセットする

- タンク部のレバーを右端まで確実に回してから、インクボトルをセットしてください。

- 重要!**
- インクボトルをタンクにセットしたら、絶対にインクボトルを回さないでください。インク漏れの原因になります。

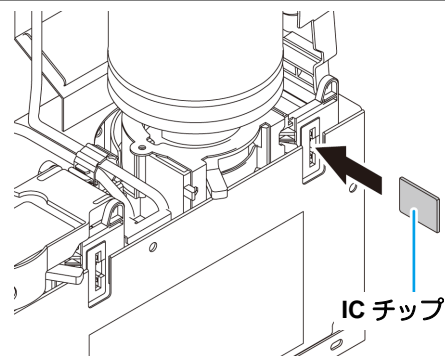
**5**

#### タンク部のレバーを右から左へ回す

**6**

#### IC チップを差し込む

- IC チップは金属が付いている方を左にして差し込んでください。間違えて差し込むと、故障や IC チップ 破損の原因となります。
- IC チップ の金属部分には触れないでください。静電気による IC チップ 破損や、汚れ・傷による IC 読み取り不良の原因となります。
- インクボトルのセット順は P.6-4「インクボトルのセット順」を参照してください。





**重要!**

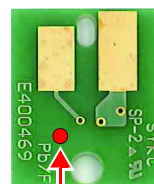
**IC チップについて**

- IC チップには、インクカラーやインク残量・使用期限などの情報が書き込まれています。インクボトルをセットするときは、インクボトルと一緒に梱包されている IC チップをインクカバーに付いている IC チップ挿入口に差し込んでください。
- インクボトルと対になっていない IC チップをセットすると、画質不良などの原因となります。
- IC チップにはカラー情報を表すマークが貼られています。

インクカラーと表示マーク

インクカラー	表示マーク
ブラック	● (黒丸がひとつ)
シアン	● (青丸がひとつ)
マゼンタ	● (赤丸がひとつ)
イエロー	● (黄丸がひとつ)
ライトシアン	●● (青丸がふたつ)
ライトマゼンタ	●● (赤丸がふたつ)
ホワイト	○ (白丸がひとつ)
クリア	○○ (白丸がふたつ)
プライマー	○○○ (白丸がみっつ)

IC チップ



マーク表示場所

1  
1 使用前の

**インクボトルを交換する**

ディスプレイに[インクエンド]や[インクニアエンド]などが表示されたときは、次のようにしてください。

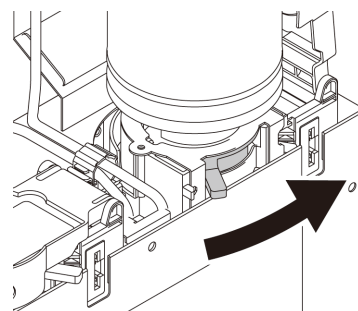


- ボトルをセットする前に、キャップ部に異物が付着していないか確認してください。紙片やホコリ等が付着していると、経路つまりの原因になることがあります。

● [インクエンド]が表示されたとき

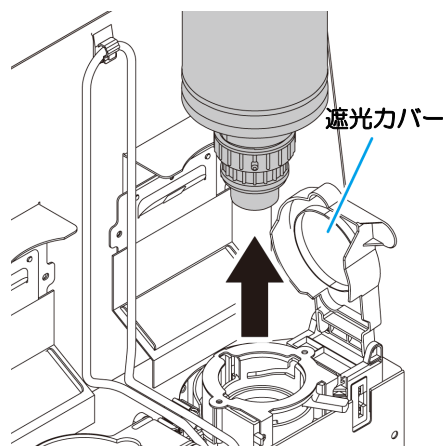
**1** タンク部のレバーを左から右端まで回す

- 重要!** • インクボトルは絶対に回さないでください。インク漏れの原因になります。



**2** インクボトルを垂直に持ち上げる

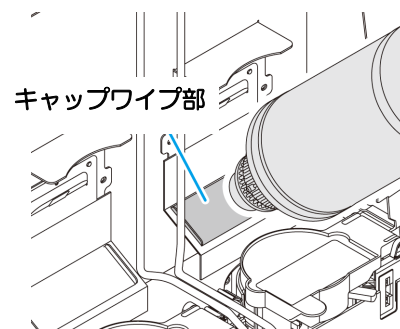
- 重要!** • インクボトルをタンクから外したとき、遮光カバーが閉まっていることを確認してください。フタが閉まっていない場合は、手で閉めてください。遮光カバーが開いていると、インクが硬化する原因になります。



### 3

#### キャップに付着したインクを拭き取る

- (1) タンクの後ろにあるキャップワイプ部で、キャップ下面に付着したインクを拭き取る



- (2) キャップを上にしてボトルを置き、キャップに付着したインクをキムワイブ等で拭き取る



### 4

#### 使用済みのインクボトルからキャップを取り外す

- キャップが外しづらい場合は、締め付け治具を使って取り外してください。

### 5

#### P.1-9「インクボトルについて」を参照して、新しいインクボトルをセットする

- 重要!** • インクボトルに専用キャップを取り付けたままで、光の当たる場所に長時間放置しないでください。ボトル内のインクが硬化する可能性があります。

#### ● [インクニアエンド]が表示されたとき

インク残量が少なくなっています。続けてプリントをすることはできますが、プリント中にインクがなくなる恐れがあります。早めにインクボトルの交換をすることをお勧めします。

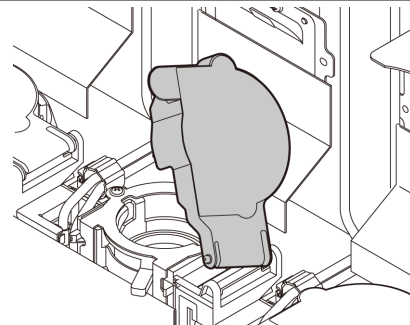
ローカルで **ENTER** キーを押すと、交換対象ボトルをローカルガイドランスで確認できます。(P.3-30)

## 遮光カバーが外れてしまったときは

遮光カバーが外れると、タンク内部に光が当たり、インクが硬化する原因となります。  
遮光カバーが外れたときは、次の手順で取り付けてください。

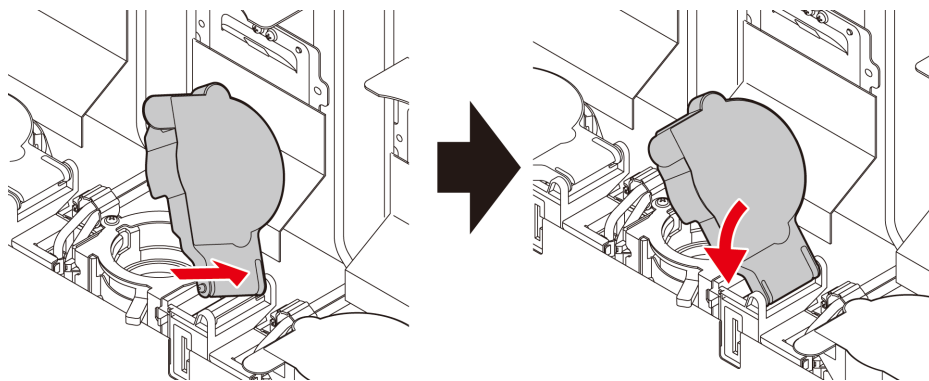
1

遮光カバーの突起(片方)をタンクの穴に差し込む



2

手順1で差し込んだ穴の方に押しながら、もう一方の突起を差し込む

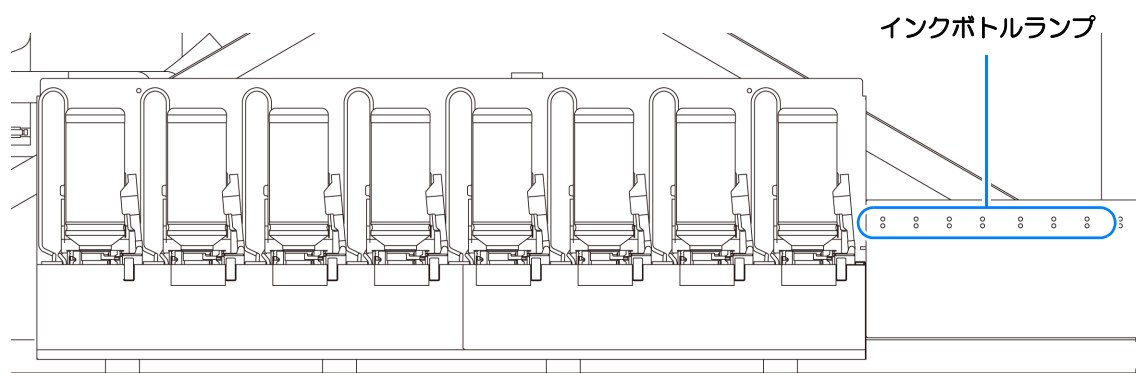


1

1 使用の前に

## インクボトルランプについて

インクボトルの上にあるランプで、セット中のインクボトルの状態を確認することができます。



インクボトルランプの状態	説明
消灯	異常なし
赤色に点滅	インクボトルの残量が少ない(ニアエンド)、またはインク期限が切れて1ヶ月たっています。 まもなく使用できなくなります。
赤色に点灯	インク残量がない、または、その他のインクエラー(☞P.5-4)でインクボトルが使用できません。
赤色に早い点滅	インク期限が切れてから2ヶ月たっているため、インクボトルが使用できません。
緑色に点灯	インクを供給していることを示します。 4色インクセットでお使いのとき、本機はインク期限の短いインクボトルからインク供給を行います。
赤色 / 緑色交互点滅	赤色点滅と緑色点灯の両方の状態が発生しています。

## インクの使用制限について

インクボトルにインクの消費有効期限が記載されています。インクの消費有効期限を超えると、インクの吐出不良や色みに変化を生じるおそれがあります。消費有効期限を超えてもプリントすることはできますが、新しいインクに交換する、もしくは早めに使い切ることをお勧めします。

例) 消費有効期限の記載が、2020年4月の場合

5月：新しいインクに交換する、もしくは早めに使い切ってください。プリントすることは可能です。

6月：新しいインクに交換する、もしくは早めに使い切ってください。  
プリントすることは可能です。

7月：新しいインクに交換してください。まもなくプリント不可になります。



- ディスプレイにメッセージを表示してお知らせします。

## インクエンド、インクニアエンドについて

インクニアエンド(残量わずか)の場合、インクボトルランプが赤色に点滅してお知らせします。早めの交換をおすすめします。

インクエンド(残量なし)の場合、インクボトルランプが赤色に点灯してお知らせします。インクボトルを交換してください。

## インクボトル取り扱い上のご注意



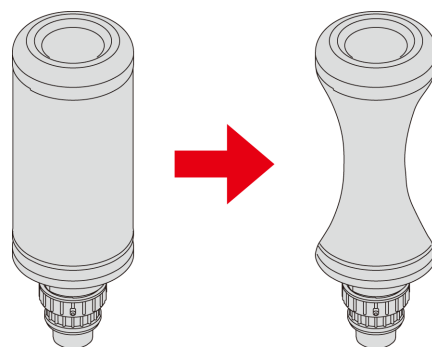
- 万一、インクが目に入った場合は、直ちに大量の清浄な流水で15分以上洗い流し、まぶたの裏まで完全に洗い流してください。できるだけ早く医師の診察を受けてください。
- 本機には専用のインクボトルをお使いください。本機は、専用のインクボトルを認識して動作します。インクボトル等の改造により故障した場合は、保証期間内であっても保証の対象外になります。
- インクボトルは1m以下の場所で保管してください。1m以上の高所で保管していると、インクボトルが落下した際にキャップが外れ、中のインクが飛散する恐れがあります。
- インクボトルを寒い所から暖かい所に移した場合は、3時間以上、室温環境下に放置してから使用してください。
- インクボトルは冷暗所で保存してください。
- インクボトルは、子供の手の届かない場所に保管してください。
- 空になったインクボトルは、産業廃棄物の処理業者に処理を依頼してください。
- インクボトルは、開封してから3カ月以内に使い切ってください。開封後、長時間経過したものは、プリント品質が低下します。



- インクボトルを強く振らないでください。強く振ったり、振り回したりすると、ボトルからインクがもれることがあります。
- インクボトルのインクを詰め替えないでください。故障の原因になります。また、インクを詰め替えて使用したことによって生じた不具合について、弊社はいっさい責任を負いかねます。
- ICチップの基板接点部分は、手で触れたり汚したりしないでください。基板の故障の原因になります。



- インクボトルを本機にセットしている状態でも、右図のようにボトルがへこむ場合がありますが、本機の使用については問題ありません。



# メディアについて

使用可能なメディアサイズと、その取り扱い方法について説明します。

## 使用可能メディアサイズ

機種名	JFX200-2513
最大幅	2580mm
最大長	2040mm
最大プリント幅	2500mm
厚さ	50mm 以下
重量 *1	162kg 以下

\*1. 1m<sup>2</sup>あたり、50kgが目安です。

## メディア取り扱い上の注意

メディアの取り扱いについて、次の点にご注意ください。

### 重要!

- **メディアの伸縮**  
包装を開けて間もないシート状のメディアは、使用しないでください。室内の温度や湿度によって、メディアが伸縮する場合があります。開封後、30分以上、使用する場所の外気にさらす必要があります。
- **メディアの反り**  
板状メディアは、平らなもの、プリント面を上にして下に反っているもの（中央が浮いているもの）をご使用ください。上に反っているメディアは、テーブルに吸着できない場合があります。反りやすいメディアは、一回り小さめの台やパレットの上に置くなど、下反りになるように保管してください。また、吸着エリアからはみ出しているメディアについて、反りが無いようご注意ください。
- **メディアの吸着**  
吸着効果を維持するために、メディアが覆えないテーブル上の吸着穴は、使用するメディアよりも薄いメディアで塞いでください。
- **その他の注意点**
  - a コート紙の表面に物を置かないでください。コート紙によっては変色する場合があります。
  - b 吸着しきれないカールしたメディアや、Yバー移動時にずれてしまうメディアは使用できません。テープ貼付などでメディアを固定してからご使用ください。
  - c ロジカルシークの設定を“OFF”にしても、反りや変形が生じるメディアは使用しないでください。
  - d 盤面は複数枚の板で構成されているため、メディアの厚みやコシによっては継ぎ目が印刷画像に反映されます。また、バキューム穴も同様に印刷画像に影響を与えることがあります。事前にテストプリントを行い、問題のないことを確認してから、印刷を行ってください。

# 第2章 基本的な使い方



## この章では ...

プリントするためのインク／メディアの準備や、プリントまでの手順や設定方法について説明します。

作業の流れ .....	2-2	ヘッドクリーニング .....	2-15
電源を入れる / 切る .....	2-3	ヘッドクリーニングについて .....	2-15
電源を入れる .....	2-3	テストプリントの結果に合わせてヘッドクリー	
電源を切る .....	2-4	ニングを行う .....	2-15
メディアをセットする .....	2-5	データをプリントする .....	2-16
メディアをセットする .....	2-5	プリントを開始する .....	2-16
UV ランプの照射位置を移動する .....	2-8	プリントを中断する .....	2-17
プリントに合わせた UV ランプの最適な位置	2-	受信したデータを消去する (データクリア) .	2-
8		17	
UV ランプの位置調整方法 .....	2-12	Y バーを移動させる .....	2-18
テストプリントをする .....	2-13		
テストプリントを行う .....	2-14		

# 作業の流れ

**1** 電源を入れる / 切る

「電源を入れる / 切る」(☞ P.2-3) を参照してください。

**2** メディアをセットする

「メディアをセットする」(☞ P.2-5) を参照してください。

**3** UV ランプの照射位置を移動する

「UV ランプの照射位置を移動する」(☞ P.2-8) を参照してください。

**4** テストプリントをする

「テストプリントをする」(☞ P.2-13) を参照してください。

**5** ヘッドクリーニング

「ヘッドクリーニング」(☞ P.2-15) を参照してください。

**6** データをプリントする

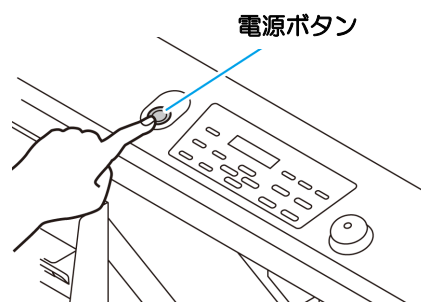
「データをプリントする」(☞ P.2-16) を参照してください。



## 電源を入れる

### 1 電源ボタンを押す

- 操作パネルの左側にある電源ボタンを押します。



- 電源をオンにするとファームウェアのバージョンを表示します。
- 初期動作を実行します。

```
JFX200      Start-up  
Ver 1.00
```

### 2 ローカルになる

```
< ローカル >
```

### 3 接続しているコンピュータの電源をオンにする



- 通常、電源コンセントは差したままにしておいてください。電源コンセントを抜いたまま放置すると、ヘッドのノズルが目詰まりを起こす原因になります。症状によっては、復旧が困難になる場合があります。

## 電源を切る

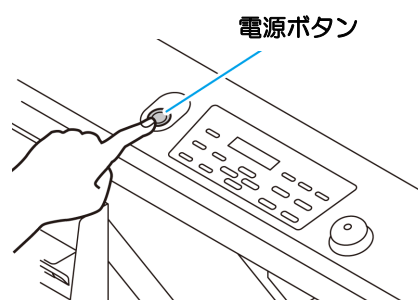
プリンタの使用が終了したら、装置前面にある電源ボタンを押して電源をオフにします。電源を切るときは、次のことを確認してください。

- コンピュータからデータを受信中ではないか、また、未出力のデータが残っていないか。
- ヘッドはキャッピングステーションに戻っているか。
- エラーは発生していないか。(参照 P.5-12 エラーメッセージ)

### 1 接続してあるコンピュータの電源をオフにする

### 2 電源ボタンを押して、電源を切る

- 電源ボタンが消灯します。
- 次に、本機をご使用になるときは、電源ボタンを押して緑色ランプを点灯させてからお使いください。



## 電源を切るときのご注意

### ● 電源コンセントは抜かないでください。

電源コンセントを挿したままにしていると、定期的に電源が入りノズル詰まり防止機能（フラッシング機能）および電源が入り圧力調整機能が働きます。電源コンセントを抜いてしまうと、フラッシング等のオートメンテナンス機能が働かず、ノズル詰まりの原因となります。

### ● ヘッドの位置を確認してから電源を切ってください。

ヘッドがキャッピングステーションに戻っていない状態で電源を切ると、ヘッドが乾燥してノズル詰まりの原因となります。このときは、再度、電源を入れ、ヘッドがキャッピングステーションに戻ったことを確認してから電源を切ってください。

### ● プリント中は電源を切らないでください。

ヘッドがキャッピングステーションに戻らないことがあります。

### ● 電源ボタンを切ってから、電源ケーブルをコンセントから抜いてください。

装置の移動や装置のエラー対処等で電源を切る場合、必ず、操作パネルにある電源ボタンを押しランプが消えていることを確認してから電源ケーブルをコンセントから抜いてください。

### ● 非常停止スイッチを押しても、電源は切れません。

非常停止スイッチは緊急停止が必要となったときに押すためのスイッチです。非常停止スイッチを押しても電源を切ることはできません。

# メディアをセットする

本機では、リーフメディアをご使用になれます。  
使用できるメディアについては、P.1-18 使用可能メディアサイズを参照してください。

## メディアをセットする

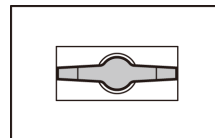
**重要!**

- 吸着エリア内に、メディアで塞がれない吸着穴があるときは、紙やフィルム、テープなどの薄いシート状のものを敷いて吸着穴を塞いでください。
- メディア外周部は、熱により反り返ることがあります。補助的に粘着テープなどを使って固定してください。
- テーブルの端（上下2辺）に、付属の位置決めピンを差し込むためのガイド穴を設けています。メディアをまっすぐにセットするためのガイドとしてお使いください。（☞ P.2-7）

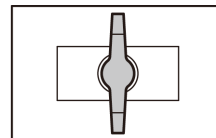
**1**

セットするメディアの大きさに合わせて、テーブル正面の吸引バルブを切り替える

- バルブは、ハンドルを横にすると開き、縦にすると閉じます。



開く

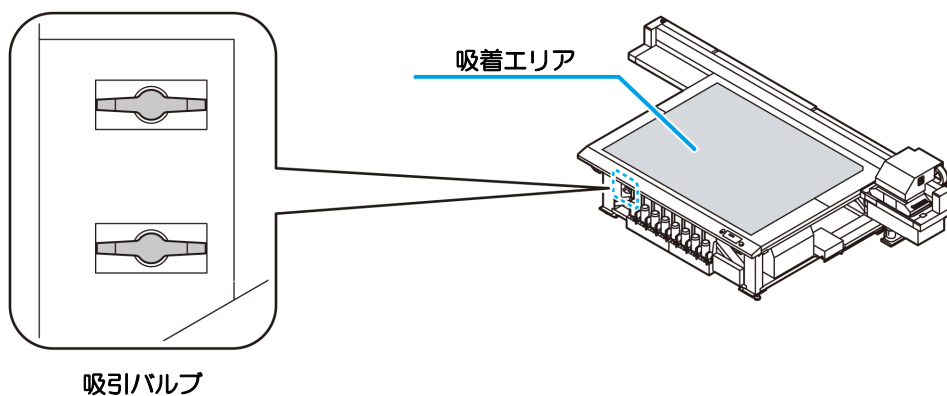


閉じる

**2**

**VACUUM** キーを押して“VACUUM”ランプを点灯させ、メディアを吸着する

- 吸着エリアについて、詳しくは P.2-6 をご参照ください。



- メディアセット後は、以下の設定をしてください。
- セットしたメディアの厚みを登録する（☞ P.3-4）
  - ヘッドギャップ値を登録する（☞ P.3-6）



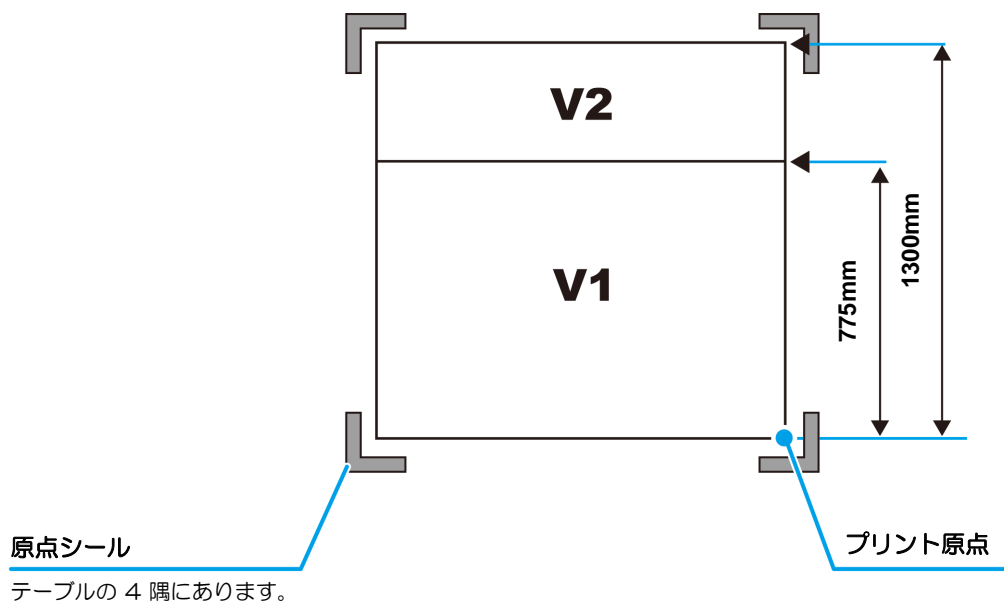
- テーブルが変形するおそれがありますので、以下のように行ってください。
- 重いメディアをテーブルに落とさない
  - 重さが一点に集中しないようにする (50kg/m<sup>2</sup> まで)（☞ P.6-2）

2

基本的な使い方

## 吸着エリアについて

吸着エリアは、下図のようになっています。



- 原点を変更したいときは、P.3-2 を参照してください。

## メディアガイド穴について

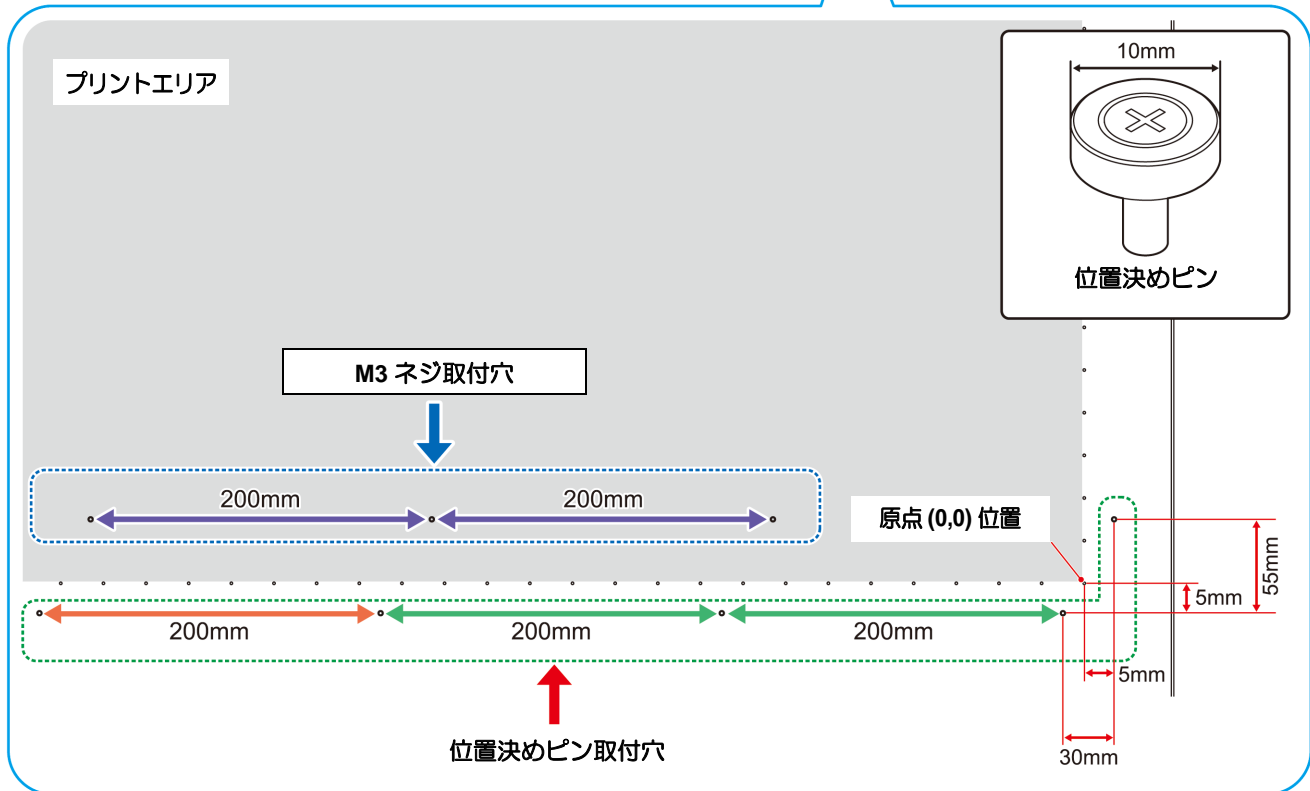
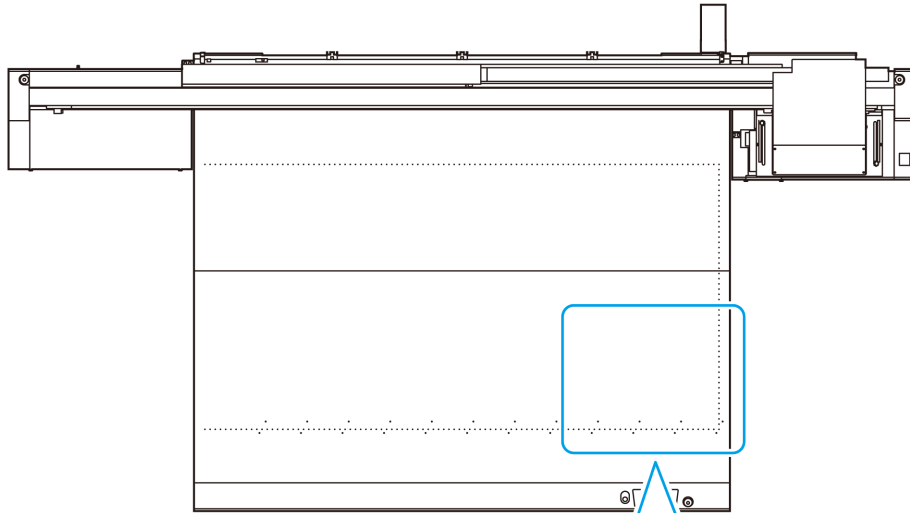
テーブルの端（上下 2 辺）に、付属の位置決めピンを差し込むためのガイド穴を設けています。メディアをまっすぐにセットするためのガイドとしてお使いください。



- 付属の位置決めピンの代わりに、市販の M3 ネジを取り付けることができます。この場合、テーブルの左と手前の 2 辺にネジを取り付けることができます。

**重要!**

- 付属の位置決めピンの場合、メディアの厚みが 5mm 以下は使用できません。
- 厚みが 5mm 以下のメディアにプリントする場合は、テーブル上に位置決めピンが取り外されていることを確認してください。



# UV ランプの照射位置を移動する

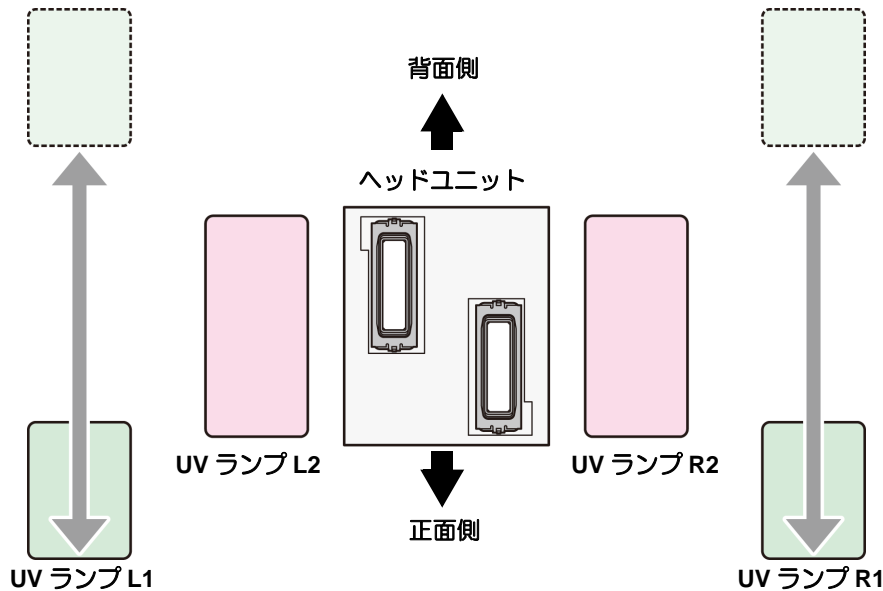
本機でプリントを行う場合、お使いになるインク(カラーインク、特色インク)に合わせてLED UV の位置を移動させる必要があります。

本機では、次の5種類の印刷方法を選択できます。

- メディア上にカラーインク層を印刷する「単層印刷」
- カラーインク層の上に特色インク層を重ねた「2層印刷」
- 特色インク層の上にカラーインク層を重ねた「2層印刷」
- 特色インク層の上に特色インク層を重ねた「2層印刷」
- 特色インク層の上にカラーインク層を重ね、その上に特色インク層を重ねた「3層印刷」

## プリントに合わせた UV ランプの最適な位置





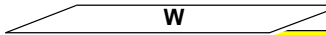



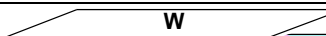




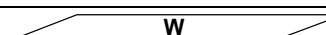
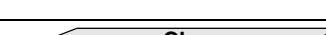




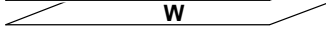



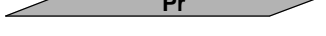


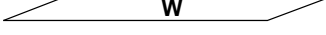








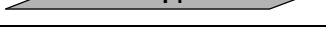
ヘッドユニット周辺には、下図のように4種類のUVランプを搭載しています。プリント方法に合わせて、UVランプを移動させてください。詳しくは、以下の「印刷条件とUVランプ位置一覧」をご覧ください。一覧の「ランプ位置」に「\*1」が付いているところで、ランプ位置を移動させます。



[印刷条件とUVランプ位置一覧]

インク種	インクセット	印刷方法			
		印刷層	インク層	イメージ	ランプ位置 (mm)
LH-100	4C ● M ● K ● C ● Y ●	単層	CMYK		65
	4C+W ● M ● K ● C ● Y ● ● W ●	単層	CMYK		120
			W		65
		2層	W		65
			CMYK		65
	4C+WCIPr ● M ● K ● C ● Y ● ● Cl ● Cl ● W ● W ●	単層	CMYK		120
			W		65

インク種	インクセット	印刷方法				
		印刷層	インク層	イメージ	ランプ位置 (mm)	
LH-100	4C+WCIPr	2層	CI		0	
			CMYK		0	
				CI		0 <sup>*1</sup>
				W		65
	4C+WCIPr	単層		CI		0
				Pr		0
		2層		W		65 <sup>*1</sup>
				Pr		0
			CMYK		65	
				Pr		65
		3層		CI		0 <sup>*1</sup>
				CMYK		65
		CI		0		
		CMYK		0		
	W		65			
		Pr		65 <sup>*1</sup>		
CMYK		65				
	Pr		65 <sup>*1</sup>			
LUS-120	4C	単層	CMYK		0	
	4C+W	単層	CMYK		0	
				W		0
		2層	CMYK		0	
			CMYK		190	
				W		190
	4C+WCI	単層	CMYK		0	
				W		0
				CI		0
		2層	CI		0	
CMYK					0	
			CI		0	
			W		0	
3層	CI		0			
CMYK		0				
W		0				

インク種	インクセット	印刷方法			
		印刷層	インク層	イメージ	ランプ位置 (mm)
LUS-150	4C 	単層	CMYK		0
	4C+W 	単層	CMYK		0
		2層	W		0
			CMYK		0
	6C+W 	単層	CMYKLmLc		0
		2層	W		0
			CMYKLmLc		0
	4C+WCIPr   <sup>*2</sup>	単層	CMYK		0
			W		0
			Cl		0
			Pr		0
		2層	Cl		0
			CMYK		0
			Cl		0 <sup>*1</sup>
			W		65
			W		65 <sup>*1</sup>
			Pr		0
			CMYK		65
			Pr		65
		3層	Cl		0 <sup>*1</sup>
			CMYK		65
			W		65
			Cl		0
			CMYK		0
			Pr		0
			W		65
			CMYK		65 <sup>*1</sup>
	Pr		0		
CMYK		65			
W		65 <sup>*1</sup>			
Pr		0			

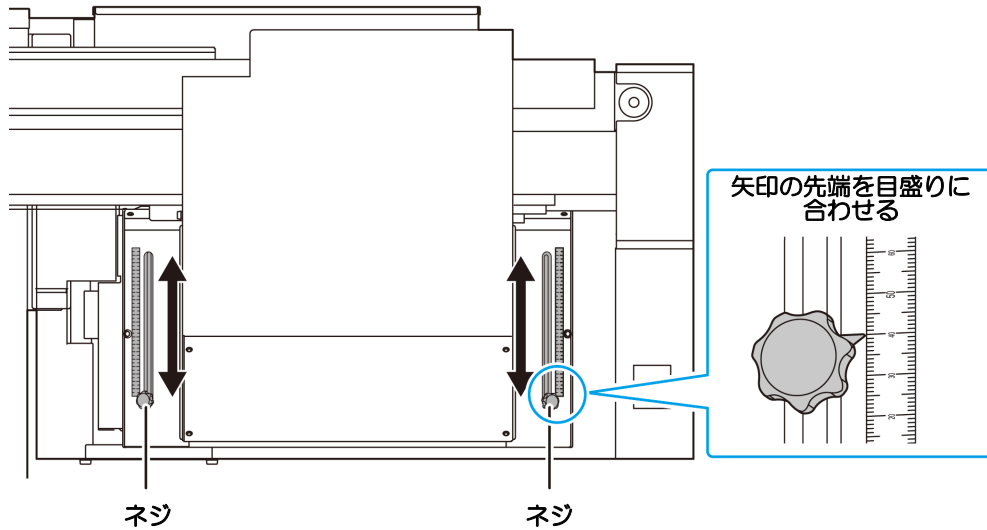


インク種	インクセット	印刷方法			
		印刷層	インク層	イメージ	ランプ位置 (mm)
LUS-200	4C	単層	CMYK		0
	4C+W	単層	CMYK		0
		2層	W CMYK		0 0
			CMYK W		65 65
LUS-350	4C+W	単層	CMYK		0
		2層	W CMYK		0 0
			CMYK W		190 190

- \*1. 画質を優先する場合、上記の設定値となり印刷途中にランプ位置変更が必要です。(クリア印刷前に装置が止まり、Raster Link 上にアラームが表示されます)  
印刷途中にランプ位置変更ができない場合は、印刷前に 0mm にランプ位置を合わせてください。
- \*2. Pr と Cl は同じヘッドに搭載の為、1 Job での印刷は出来ません。

## UV ランプの位置調整方法

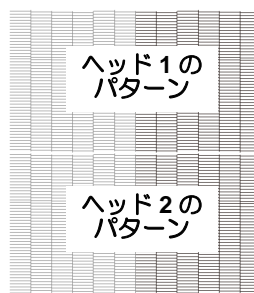
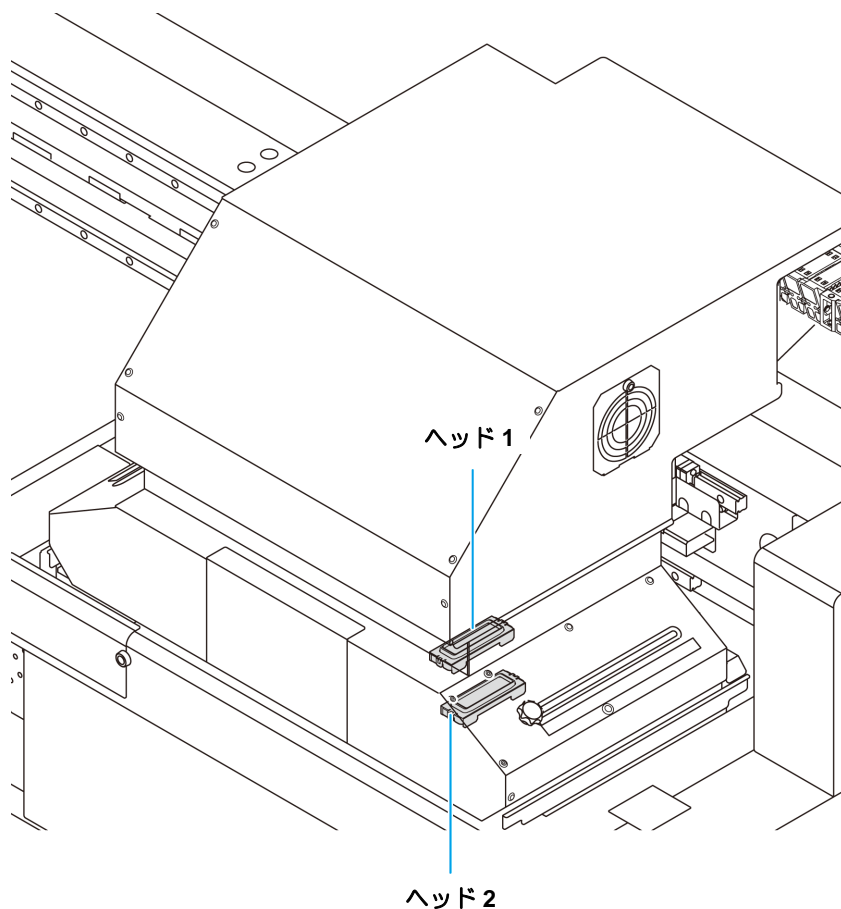
キャリッジ左右にある UV ランプの移動方法を説明します。  
移動させるランプのネジを緩め、スライドさせて移動してください。



- UV ランプを移動させるための溝に異物が落下しないように注意してください。ネジなどの金属物が落下すると、発火の恐れがあります。

# テストプリントをする

テストパターンをプリントして、ノズル詰まりなどの吐出不良（カスレや抜け）がないか確認します。ヘッドの配列とプリントしたテストパターンのプリント位置は、下図の通りです。



メディア送り方向



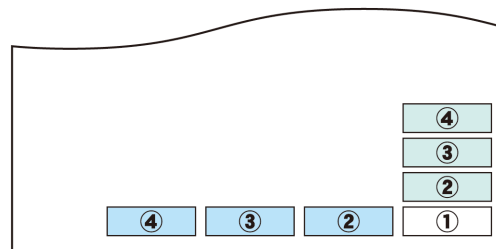
2

基本的な使い方

## テストプリントを行う

テストパターンをプリントして、ノズル詰まりなどの吐出不良（カスレや抜け）がないか確認します。

また、テストプリントを繰り返し実行するときのために、プリントするテストパターンの配置方向を次の2種類から選択することができます。使い方に合わせて選択してください。



□ : 設定値が“FEED ホウコウ”のとき  
 □ : 設定値が“SCAN ホウコウ”のとき

テストプリントの前に確認してください	
• メディアをセットしているか ☞ P.2-5	• 原点位置をセットしているか
• ヘッドギャップを調整しているか ☞ P.3-6	

**1** ローカルで、**TEST** キーを押す

- **▲** **▼** を押して、テストパターンの配置方向を変更できます。

テスト サクス\*  
 (FEED ホウコウ) [ENT]

**2** **ENTER** キーを押す

**3** **▲** **▼** キーを押して、ノズルリカバリの ON/OFF を選択する

テスト プリント  
 ノズルリカバリ : ON

ON : メンテナンス機能のノズルリカバリで登録した抜け等のあるノズルを他のノズルでリカバリしたパターンをプリント  
 OFF : 抜け等のあるノズルをリカバリしないでパターンをプリント

**重要!** • この手順の操作は、メンテナンス機能のノズルリカバリを登録していない場合や、ノズルリカバリの“カクニンメニュー”を OFF にしている場合は設定できません。

**4** **ENTER** キーを押す

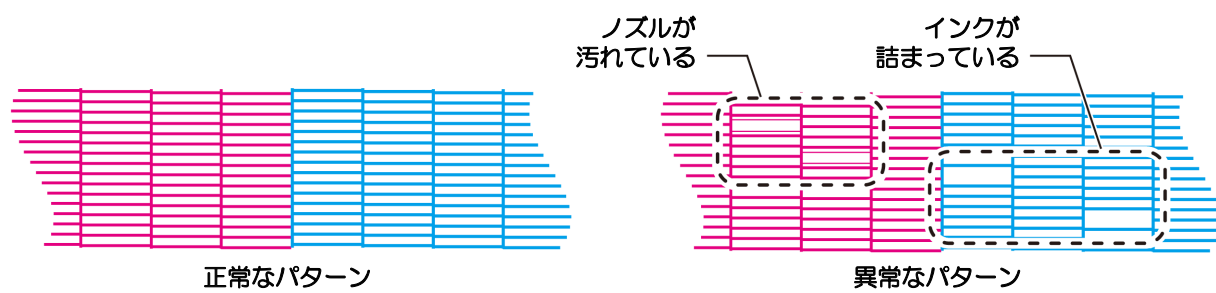
- テストプリントを開始します。
- プリントが終わると、手順 1 の表示に戻ります。

\*\* プリント \*\*  
 シハ`ラク オマチクタ`サイ

テスト サクス\*  
 (FEED ホウコウ) [ENT]

**5** プリント結果を確認する

- 正常な場合は、操作を終了します。
- 異常があった場合は、ヘッドクリーニングを実行してください。(☞ P.2-15)



# ヘッドクリーニング

## ヘッドクリーニングについて

プリントしたテストパターンの結果を確認して、症状に合わせたクリーニングを行います。  
次の3種類から選んでください。

- ソフト : 線の曲がり、抜けがある時  
ノーマル : 線の抜けがある時、混色している時  
ハード : ノーマル、ソフトでクリーニングを実行しても画質不良が改善しない時

## テストプリントの結果に合わせてヘッドクリーニングを行う

ヘッドクリーニングには、3種類あります。パターンプリントの結果によって使い分けてください。

1 ローカルモードで、**〔CLEANING〕** キーを押す

クリーニング  
ソフト [ENT]

2 **〔▲〕** **〔▼〕** を押して、クリーニングタイプを選択する

- ソフト : 線の曲がり、抜けがある時  
ノーマル : 線の抜けがある時、混色している時  
ハード : ノーマル、ソフトでクリーニングを実行しても画質不良が改善しない時

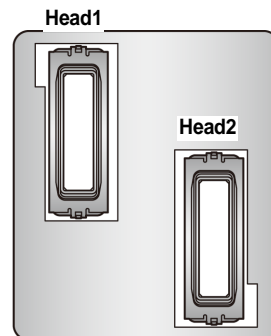
クリーニング  
ノーマル [ENT]

3 **〔ENTER〕** キーを押す

ヘッド センタク  
: 12

4 **〔▲〕** **〔▼〕** を押して、クリーニングするヘッドを選択する

- 設定値 : 12 (全てのヘッド)  
1\_ (ヘッド1)  
\_2 (ヘッド2)



ヘッド センタク  
: 1\_

5 **〔ENTER〕** キーを押す

\*\* クリーニング \*\*  
シハラク オマチクタサイ

6 再度テストプリントを実行し、プリント結果を確認する

- プリント結果が正常になるまで、クリーニングとテストプリントを繰り返してください。



ヘッドクリーニングを実行しても画質品質が改良されない場合

- ワイパーとインクキャップのクリーニングをする (P.4-5)
- Lノズル詰まりが復旧しない場合を参照して、ノズルリカバリの設定をする (P.4-15)

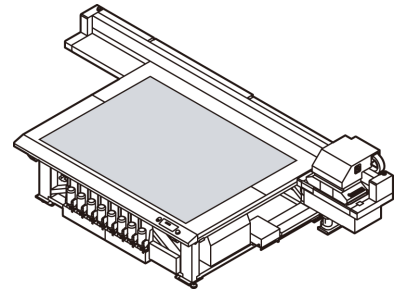
# データをプリントする

## プリントを開始する

1

### メディアをセットする (P.2-5)

- (1) メディアのサイズに合わせて、吸引バルブを開閉する
- (2) **VACUUM** キーを押して、VACUUM ランプを点灯させ、メディアを吸着させる



2

### ローカルで、**REMOTE** キーを押す

- リモートモードになり、コンピュータからのデータを受信できるようになります。

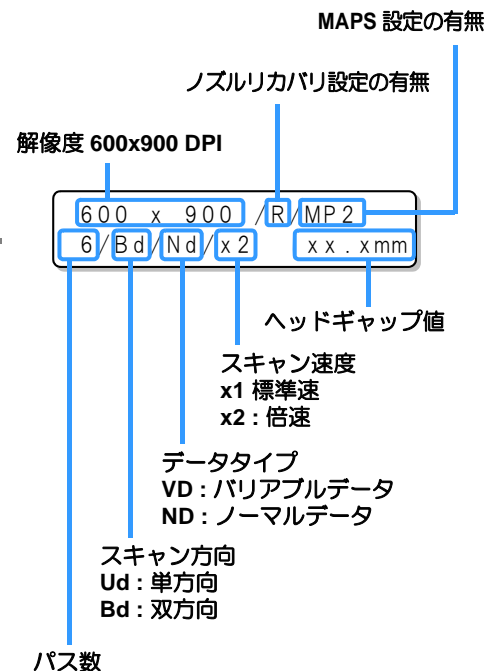
3

### コンピュータからプリントするデータを送信する

- プリント条件を表示します。
- データの送信方法については、出力ソフトウェアの取扱説明書をお読みください。

4

### プリント開始



5

### プリント終了後、メディアを取り外す

- (1) Yバーを移動させる (P.2-18) の操作をして、Yバーをテーブルの外に退避させる
- (2) **VACUUM** キーを押して、吸着を OFF にする
- (3) メディアを取り除く

**重要!**

- プリント中に LED UV による熱で、メディアが浮き上がり、プリントが中断される場合があります。新しいメディアをセットし直し、プリントを開始してください。

## プリントを中断する

プリントを途中で止める場合、次の操作をしてください。

### 1 プリント中に、**REMOTE** キーを押す

- プリント動作を中止します。
- コンピュータからデータを送信している場合は、コンピュータ側でデータ送信を止めます。
- 再度 **REMOTE** キーを押すと、中断したデータからプリントを再開します。

<ローカル>  
プリントデータ あり

## 受信したデータを消去する (データクリア)

プリントを中止したいときは、受信済みのデータを消去してください。

### 1 ローカルで、**DATA CLEAR** キーを押す

データ クリア  
[ENT]

### 2 **ENTER** キーを押します。

- 受信データを消去し、ローカルに戻ります。

\*\* データ クリア \*\*

## Yバーを移動させる

プリント結果を確認したいときなどに、Yバーを移動させることができます。  
あらかじめ、Yバーの退避位置（ビュー位置）を設定してください。

### ビュー位置を設定する

- |   |  |                       |
|---|--|-----------------------|
| 1 | ローカルで、 <b>FUNCTION</b> キーを押す   | FUNCTION<br>ビュー [ENT] |
| 2 | <b>ENTER</b> キーを押す   | ビュー<br>イトウ カイン <ent>  |
| 3 | <b>▼</b> を押す   | ビュー<br>ビュー イチ セツテイ    |
| 4 | <b>ENTER</b> キーを押す   | ビュー<br>イチ : **** ミリ   |
| 5 | <b>▲▼</b> を押して、移動位置を設定する<br><ul style="list-style-type: none"> <li>• <b>▲</b> を押すと：原点を中心に、テーブルの奥側へ Yバーが移動</li> <li>• <b>▼</b> を押すと：原点を中心に、テーブルの前側へ Yバーが移動</li> </ul> | ビュー<br>イチ : 500 ミリ    |
| 6 | キーを押す<br><ul style="list-style-type: none"> <li>• 値が設定され、手順 2 の画面に戻ります。</li> </ul>   | イトウチュウ<br>シハラクオマチクタサイ |

### Yバーをビュー位置へ移動させる

- |   |  |                       |
|---|--|-----------------------|
| 1 | ローカルで、 <b>FUNCTION</b> キーを押す   | FUNCTION<br>ビュー [ENT] |
| 2 | <b>ENTER</b> キーを押す   | ビュー<br>イトウ カイン <ent>  |
| 3 | <b>ENTER</b> キーを押す<br><ul style="list-style-type: none"> <li>• Yバーが移動します。</li> </ul> | イトウチュウ<br>シハラクオマチクタサイ |



# 第3章 便利な使い方



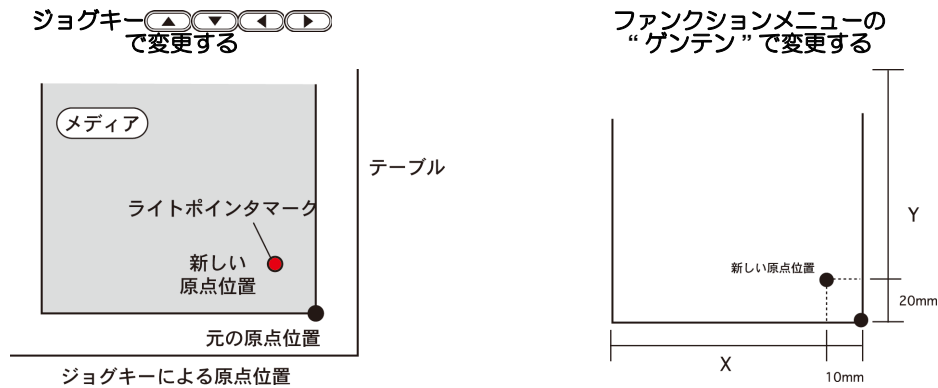
## この章では ...

本機をより便利に使うための操作方法や、各種設定方法について説明しています。

原点を変更する .....	3-2	イオナイザの設定をする .....	3-18
ジョグキーを使ってプリント原点を変更する 3-2		オートクリーニングの設定をする .....	3-19
ファンクションメニューを使ってプリント原点を変更する .....	3-3	ノズル面の清掃頻度を設定する .....	3-20
メディアの厚みを登録する .....	3-4	その他の設定 .....	3-21
メディアの厚みを手動で登録する .....	3-4	マシン設定 .....	3-22
メディアの厚みをキーを使って登録する ....	3-4	オートパワーオフの設定をする .....	3-22
メディアの厚みを自動測定する .....	3-5	ジコクの設定をする .....	3-23
ヘッドギャップ値を登録する .....	3-6	タンイの設定をする .....	3-24
設定機能一覧表 .....	3-7	キーブザーの設定をする .....	3-25
双方向プリントのドット位置を調整する ....	3-8	言語の設定をする .....	3-26
ドット位置を補正する .....	3-8	設定した内容を初期状態に戻す .....	3-27
ロジカルシークの設定をする .....	3-10	装置情報を確認する .....	3-28
UV モードの設定をする .....	3-11	装置の使用状況を確認する .....	3-28
パス間の縞を軽減する設定をする .....	3-12	装置のバージョン情報を確認する .....	3-29
MAPS 機能とは .....	3-12	本機の情報を表示する .....	3-30
MAPS1 機能を設定する .....	3-12		
MAPS2 機能を設定する (4 色時) .....	3-13		
MAPS2 機能を設定する (4 色 + 特色インク時) .	3-14		
ワークチェンジの設定をする .....	3-17		

# 原点を変更する

お買い上げ時に設定されている原点の位置を変更することができます。  
変更方法には次の2つがあります。



## ジョグキーを使ってプリント原点を変更する

1

ローカルで、を押す

- 原点設定モードになります。
- テーブル、またはメディア上に赤いライトポイント「●」マークが映ります。

ケンテン セッテイ  
0.0 —

2

を押して、ライトポイントマークを移動させる

- 新しく原点を設定する位置に、ライトポイントマークを移動します。

ケンテン セッテイ  
500.0 600.0  
原点位置 (前後) 原点位置 (左右)

3

プリント原点を決定したら、キーを押す

- 原点が変更されます。

\*\* ケンテン \*\*

**重要!** • ジョグキーで設定した原点は、電源を切ると設定値がクリアされます。

## ファンクションメニューを使ってプリント原点を変更する

原点位置を正確に設定する場合、ファンクションメニューから X,Y 原点の設定をします。この設定で原点を設定した場合、設定した値が原点位置（0.0）となります。

1 ローカルで、**FUNCTION** キーを押す

FUNCTION  
ビュー [ENT]

2 **▲▼** を押して [ゲンテン] を選び、**ENTER** キーを 2 回押す

ゲンテン 1300 mm  
Xオフセット: 1200 mm

• X 軸のオフセット値設定画面になります。

3 **▲▼** を押して、数値を入れる

ゲンテン 1300 mm  
Xオフセット: 1290 mm

• X 軸の原点位置を設定します。

4 **ENTER** キーを押す

ゲンテン  
センタク : Xオフセット

5 **▲▼** を押して [Y オフセット] を選び、**ENTER** キーを押す

ゲンテン  
センタク : Yオフセット

6 **▲▼** を押して、数値を入れる

ゲンテン 2500 mm  
Yオフセット: 2090 mm

• Y 軸の原点位置を設定します。

7 **ENTER** キーを押す

ゲンテン  
センタク : Yオフセット

8 終了するとき、**END** キーを数回押す

**重要!** • 設定した原点は、電源を切ってもクリアされません。

# メディアの厚みを登録する

セットするメディアの厚みを登録します。

登録方法には、「厚みを手動で登録する方法」、「**UP** **DOWN** キーで選択する方法」、「厚みを自動測定する方法」の3種類があります。

## メディアの厚みを手動で登録する

- ローカルで、**FUNCTION** キーを押す  
FUNCTION  
ビュー [ENT]
- ▲** **▼** を押して [ヘッドタカサ] を選ぶ  
FUNCTION  
ヘッドタカサ [ENT]
- ENTER** キーを2回押す  
メディア アツミ  
2.5 mm
- ▲** **▼** を押してセットするメディアの厚み (0.0 ~ 50.0mm) を入力する  
メディア アツミ  
10.5 mm
- ENTER** キーを押す  
FUNCTION  
ヘッドタカサ [ENT]
- END** キーを押して、終了する

## メディアの厚みを **UP** **DOWN** キーを使って登録する

- UP** または **DOWN** キーを押す  
ケンテン セッテイ  
Zタカサ = 45.0
- UP** または **DOWN** キーを押して、調整する  
ケンテン セッテイ  
Zタカサ = 50.0
- ENTER** キーを押す  
ケンテン セッテイ  
ヘッドギャップ = 1.2  
↓  
ケンテン セッテイ  
メディアアツミ = \*. \*mm

## メディアの厚みを自動測定する

メディアの厚みは、キャリッジ左側にあるギャップピンを使って自動測定します。

### 1 メディアをセットする



- 必ずプリント範囲にメディアをセットしてください。メディアをセットしないで自動測定を行うと、ヘッドが破損する場合があります。

### 2 ローカルで、**FUNCTION** キーを押す

FUNCTION  
ヒュー [ENT]

### 3 を押して [ヘッドタカサ] を選ぶ

FUNCTION  
ヘッドタカサ [ENT]

### 4 **ENTER** キーを押す

ヘッドタカサ  
メディア アツミ [ENT]

### 5 を押して [アツミソクテイ] を選ぶ

ヘッドタカサ  
アツミ ソクテイ [ENT]

### 6 **ENTER** キーを押す

- 測定準備のため、Yバーが最上点まで上昇します。
- キャリッジがプリント範囲へ移動します。

\*\* イトウ チュウ \*\*  
シハラク オマチクタサイ



アツミ ソクテイ  
ソクテイ カイシ

### 7 **ENTER** キーを押す

- メディアの厚みを自動的に測定します。
- 測定した厚みを表示します。
- キャリッジが退避位置へ移動し、手順5の画面に戻ります。

アツミ ソクテイ  
\*\* ソクテイ チュウ \*\*



アツミ ソクテイ  
3.0mm



\*\* イトウ チュウ \*\*  
シハラク オマチクタサイ

### 8 終了するとき、**END** キーを数回押す

**重要!** • 自動測定の誤差は、±0.1mm です。

# ヘッドギャップ値を登録する

ヘッドギャップ(メディアからヘッドノズル面までの高さ)を設定します。  
プリント時やメンテナンス機能などでヘッドがプラテン上へ移動する動作が行われる際に、設定されているヘッドギャップ位置に移動します。  
ヘッドギャップの上限は、メディア厚により変化します。  
設定値:[1.2 mm~ 5.0 mm](0.1 mm単位 / 初期値:1.5 mm)

1	ローカルで、 <b>FUNCTION</b> キーを押す	FUNCTION ヒュー [ENT]
2	<b>▲</b> <b>▼</b> を押して [ヘッドタカサ] を選ぶ	FUNCTION ヘッド`タカサ [ENT]
3	<b>ENTER</b> キーを押す	ヘッド`タカサ メディア アツミ [ENT]
4	<b>▲</b> <b>▼</b> を押して [ヘッドギャップ] を選ぶ	ヘッド`タカサ ヘッド`ギャップ° [ENT]
5	<b>ENTER</b> キーを押す	ヘッド`ギャップ° = 2.0mm
6	<b>▲</b> <b>▼</b> を押して、ヘッドギャップ値を設定する •設定値:1.2~3.0mm	ヘッド`ギャップ° = 2.0mm
7	<b>ENTER</b> キーを押す	セッテイ ヘッド`ギャップ° [ENT]
8	終了するとき、 <b>END</b> キーを数回押す	



- ヘッドギャップ値に適正な値が設定されていないと、プリント中、メディアに大きなインク滴が落ちるなど、プリント品質に影響が出ることがあります。

## ヘッドギャップ値を確認する

現在設定されているヘッドギャップ値を確認したいときは、次の操作をしてください。

ローカルで **ENTER** を押す

**ENTER** を数回押して、[ヘッドギャップ] を表示させる  
• 現在設定されているヘッドギャップ値が表示されます。

# 設定機能一覧表

各設定機能の概要と設定値について説明します。

**重要!**

- 初期値「ホスト」の機能について  
RIP ソフトウェアで指定した設定値によって、動作させることができます。  
「ホスト」以外に設定した場合、RIP ソフトウェアからの指示によらずその設定値で動作します。  
RIP ソフトウェアによっては指示できない機能があります。その場合、「RIP からの指示がない場合」の設定値で動作します。
- RIP ソフトウェアでの指定方法については、RIP ソフトウェアの取扱説明書をご参照ください。

機能名称		設定値	初期値	RIP から指示がない場合 <sup>*1</sup>	概要
ドットイチホセイ (☞ P.3-8)		-40.0 ~ 40.0	0.0	————	往復プリントにおける、着弾位置の調整を行います。
ロジカルシーク (☞ P.3-10)		ホスト / ON/OFF	ホスト	ON	プリント中のスキャン可動範囲を設定します。
カサネヌリ (☞ P.3-21)		ホスト / 1 ~ 9	ホスト	1	インクの重ね塗りをを行います。
UV モード (☞ P.3-11)		ホスト / マニュアル	ホスト	マニュアル	プリント中の UV 照射パターンの指定をします。
リフレッシュ (☞ P.3-21)		ホスト / Lv.0 (リフレッシュ 間隔長い) ~ 3 (間隔短い)	ホスト	Lv.3	プリント中に、インクヘッドのリフレッシュを行います。
MAPS (☞ P.3-12)	MAPS1	プリントソクド チョウセイ	-50 ~ +50%	0%	パス間の縞を軽減する設定をします。
	MAPS2	AUTO		————	
		MANUAL	パターン (1 ~ 7) / スムージング レベル (AUTO / 5 ~ 100%)		
ワークチェンジ (☞ P.3-17)		ON/OFF / ホスト		————	プリント終了時の動作を設定します。
イオナイザ (☞ P.3-18)		ON/OFF		————	オプションのイオナイザを設定します。
オート クリーニング (☞ P.3-19)	OFF、ページ		ページ	————	プリント前またはプリント中に行う、ヘッドの自動クリーニング動作を設定します。
	ページ カンカク タイプ	1 ~ 1000 ページ	3 ページ	————	
		ノーマル / ソフト / ハード	ソフト	————	
テキワイピング (☞ P.3-20)		ON/OFF	OFF	————	プリント中に行う、ワイピング動作を設定します。

\*1. 本機のタイプ登録で“ホスト”を設定しているのに、RIP ソフトウェア (ホスト) 側で設定値の指定がないまたは、装置側の設定値を優先する設定にしている場合の、プリント時に使用される設定値です。

# 双方向プリントのドット位置を調整する

プリント時の条件（メディアの厚み／ヘッドの高さなど）を変えたときは、次の操作をして双方向（Bi）プリント時のインクの落下位置を補正し、適正なプリント結果を得られるようにしてください。

## ドット位置を補正する

**1** メディアをセットし、プリント原点を設定する (☞ P.2-5)

**2** ローカルで、**ADJUST** キーを 2 回押す

ドット イチ ホセイ  
[ENT]

**3** **ENTER** キーを押す

ドット イチ ホセイ  
: Y600dpi

**4** **▲** **▼** を押して、解像度を選択する

- 設定値：Y600dpi / Y900dpi / Y1200dpi
- すべての解像度において補正を行ってください。

ドット イチ ホセイ  
: Y600dpi

**5** **ENTER** キーを押す

ドット イチ ホセイ  
プリント カシ [ENT]

**6** **ENTER** キーを押して、パターンプリントを開始する

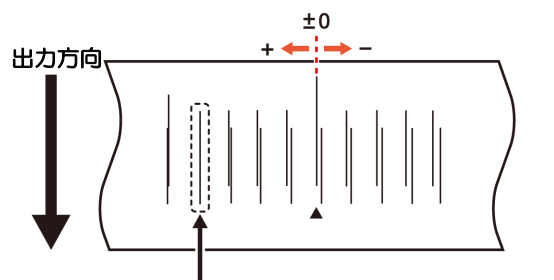
- テストパターンをプリントします。  
(プリント順にパターン 1,2,3... と呼ぶ)

\*\* プリント \*\*  
シバラク オマチクタサイ

**7** **▲** **▼** を押して、パターン 1 ~ のドット位置を補正する

- 補正値：-40.0 ~ 40.0
- テストパターンを確認し、往路と復路が 1 本の直線になっている位置が補正値となります。
- 補正値が -40.0 ~ 40.0 の間がない場合は、ヘッドの高さを調整後、手順 2 から操作をし直してください。

パターン1  
= 0.0



プラス方向に 0 位置から 4 本目が、直線で表示されています。  
この場合のドット位置補正値は 4.0 です。



8

**ENTER** キーを押す

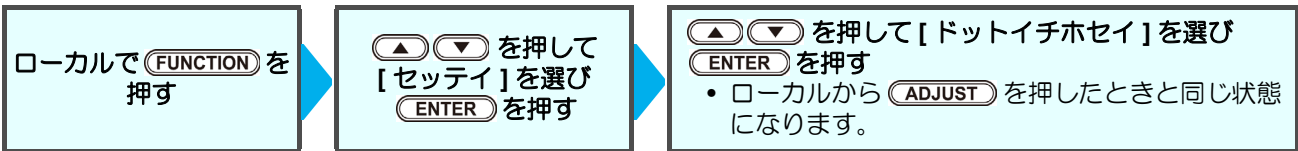
- 次のパターンの入力を表示します。
- 手順 7 を繰り返し行います。

9

終了するとき、**END** キーを数回押す

### **ADJUST** を使わないでドット位置補正をするには

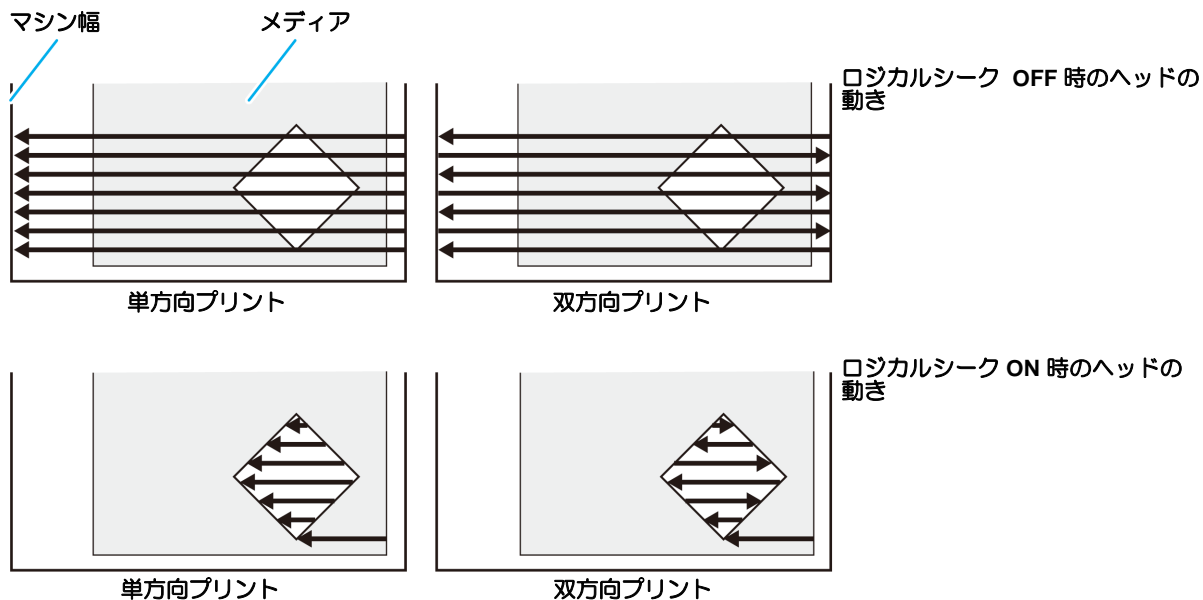
**ADJUST** キーを押さなくても、ローカルから **FUNCTION** キーを使ってドット位置補正を選ぶことができます。



# ロジカルシークの設定をする

ロジカルシークの設定により、ヘッドの動作が変わります。

- 重要!** • ロジカルシークの設定については、RasterLink 側での指定ができません。本機の設定で“ホスト”に設定した場合は、プリント時“ロジカルシーク=ON”の状態ですべてのプリントが実行されます。



- 1** ローカルで、**FUNCTION** キーを押す

FUNCTION  
ヒュー [ENT]
- 2** **▲** **▼** を押して、**[セッテイ]** を選ぶ

FUNCTION  
セッテイ [ENT]
- 3** **ENTER** キーを押す

セッテイ  
フィート` ホセイ [ENT]
- 4** **▲** **▼** を押して、**[ロジカルシーク]** を選ぶ

セッテイ  
ロジ`カルシーク [ENT]
- 5** **ENTER** キーを押す

ロジ`カルシーク  
: ホスト
- 6** **▲** **▼** を押して、設定値を選ぶ

ロジ`カルシーク  
: ON

• 設定値：ホスト / ON / OFF
- 7** **ENTER** キーを押す

セッテイ  
ロジ`カルシーク [ENT]
- 8** 終了するとき、**END** キーを数回押す

# UV モードの設定をする

プリント中の UV LED の照射パターンおよび照度を設定します。

1	ローカルで、 <b>FUNCTION</b> キーを押す	FUNCTION ヒュー [ENT]
2	<b>▲</b> <b>▼</b> を押して、[セッテイ] を選び、 <b>ENTER</b> キーを押す	セッテイ フィード ホセイ [ENT]
3	<b>▲</b> <b>▼</b> を押して、[UV モード] を選ぶ	セッテイ UVモード [ENT]
4	<b>ENTER</b> キーを押す	UVモード : ホスト
5	<b>▲</b> <b>▼</b> を押して、設定値を選ぶ ホスト : アプリケーションで設定した UV 照射パターンと UV 照度の組み合わせで照射します。 MANUAL : 設定したパターンと UV 照度の組み合わせで照射します。	UVモード : MANUAL
6	<b>ENTER</b> キーを押す • 手順 5 で “ホスト” を選択した場合は手順 7 へ、“MANUAL” を選択した場合は手順 8 へ進んでください。	
7	<b>▲</b> <b>▼</b> を押して照度(光量)を調整し、 <b>ENTER</b> キーを押す	UVモード コウリョウ チョウセイ : 0%
8	<b>▲</b> <b>▼</b> を押して設定するインク種を選択し、 <b>ENTER</b> キーを押す • 設定値 : カラー / ホホワイト / クリアインク	UVモード : カラー
9	<b>▲</b> <b>▼</b> を押してスキャン方向を選択し、 <b>ENTER</b> キーを押す • 設定値 : Bi ( 双方向 ) / Uni ( 単方向 )	UVモード : Bi
10	<b>▲</b> <b>▼</b> を押してプリントするパターンを選択し、 <b>ENTER</b> キーを押す • 設定値 : パターン 1, 2 ~ / インサツナシ • “インサツナシ” を選択すると、プリントデータを送っても UV ランプの照射のみ行います。	UVモード : パターン1
11	<b>▲</b> <b>▼</b> を押して照射レベルを選択し、 <b>ENTER</b> キーを押す • 設定値 : レベル 0 ~ 15 ( 数字が大きくなるに従って、照度が高くなります。 )	UVモード レベル: 10
12	終了するとき、 <b>END</b> キーを数回押す	

# パス間の縞を軽減する設定をする

## MAPS 機能とは

MAPS(Mimaki Advanced PassSystem) 機能とは、メディア補正をしても送り縞が解消できない場合に、MAPS 機能を使いパスの境界を分散させることにより、送り縞が目立ちにくくさせる機能です。JFX200 では、MAPS1 機能および MAPS2 機能をお使いになることができます。



- MAPS1 ではプリントする速度を調整することができますが、プリントする画像によっては濃度ムラが出る場合があります。また、MAPS2 では送り縞と濃度ムラの両方を軽減する効果がありますが、速度調整ができなくなります。プリントする画像に合わせて、機能を選んでください。
- MAPS1 機能の効果は、プリント速度の設定値で変化します。あらかじめ効果の確認を行った上で使用してください。
- プリント速度を上げた場合、プリント時間は短くなりますが、MAPS1 の効果は弱くなります。
- プリント速度を下げた場合、プリント時間は長くなりますが、MAPS1 の効果が上がり送り縞が目立ちにくくなります。
- MAPS 機能を有効にすると、無効にしているときと比べ色味の変化がみられる場合があります。あらかじめ効果の確認を行った上で使用してください。
- プリントする画像によっては MAPS 機能の効果が得られない場合があります。あらかじめ効果の確認を行った上で使用してください。

## MAPS1 機能を設定する

1	ローカルで、 <b>FUNCTION</b> キーを押す	FUNCTION セッテイ [ENT]
2	<b>ENTER</b> キーを押す	セッテイ フィート` ホセイ [ENT]
3	<b>▲</b> <b>▼</b> を押して、 <b>[MAPS]</b> を選ぶ	セッテイ MAPS [ENT]
4	<b>ENTER</b> キーを押す	MAPS : OFF
5	<b>▲</b> <b>▼</b> を押して、 <b>MAPS1</b> を選ぶ • 設定値 : MAPS1、MAPS2、OFF	MAPS : MAPS 1
6	<b>ENTER</b> キーを押す • 手順 5 で MAPS2 または OFF を選択した場合、手順 8 へ進みます。	プリント ソクト` チョウセイ = 0%
7	<b>▲</b> <b>▼</b> を押して、 <b>プリント速度を変更する</b> • 設定値 : -50 ~ +50%	プリント ソクト` チョウセイ = 10%

**重要!** • 速度を変更した場合、ノズルリカバリの効果が出ない場合があります。あらかじめ確認を行った上で、使用してください。

- |          |                            |                    |
|----------|----------------------------|--------------------|
| <b>8</b> | <b>ENTER</b> キーを押す         | セッテイ<br>MAPS [ENT] |
| <b>9</b> | 終了するとき、 <b>END</b> キーを数回押す |                    |

## MAPS2 機能を設定する (4 色時)

- |          |   |                         |
|----------|---|-------------------------|
| <b>1</b> | ローカルで、 <b>FUNCTION</b> キーを押す  | FUNCTION<br>セッテイ [ENT]  |
| <b>2</b> | <b>ENTER</b> キーを押す  | セッテイ<br>フィート` ホセイ [ENT] |
| <b>3</b> | <b>▲</b> <b>▼</b> を押して、 <b>[MAPS]</b> を選ぶ   | セッテイ<br>MAPS [ENT]      |
| <b>4</b> | <b>ENTER</b> キーを押す  | MAPS<br>: OFF           |
| <b>5</b> | <b>▲</b> <b>▼</b> を押して、 <b>MAPS2</b> を選ぶ<br>・設定値 : MAPS1、MAPS2、OFF  | MAPS<br>: MAPS 2        |
| <b>6</b> | <b>ENTER</b> キーを押す<br>・手順 5 で OFF を選択した場合、手順 12 へ進みます。  | MAPS2<br>: AUTO         |
| <b>7</b> | <b>▲</b> <b>▼</b> を押して、“ <b>AUTO</b> ” または “ <b>MANUAL</b> ” を選ぶ<br>・ <b>AUTO</b> : プリントモードに合わせて自動的に設定を行います。<br>・ <b>MANUAL</b> : 設定値を調整することができます。<br><b>重要!</b> ・AUTO 設定で送り縞、濃度ムラが改善されなかった場合、MANUAL 設定で調整してください。 | MAPS2<br>: AUTO         |
| <b>8</b> | <b>ENTER</b> キーを押す<br>・手順 7 で AUTO を選択した場合、手順 12 へ進みます。<br>・手順 7 で MANUAL を選択した場合、手順 9 へ進みます。   | MAPS2<br>ハ° ターン: 1      |

**9**

▲▼ を押して、プリントするパターンを選ぶ

- **AUTO** : プリントモードに合わせて、自動的にパターンを設定します。
- **パターン1~5** : 選択したパターンをプリントします。

**重要!** • プリントする画像によって、MAPS2 の効果は異なります。プリントパターンを変更し、あらかじめ効果の確認を行った上で MAPS2 機能を使用してください。

MAPS2  
パターン: 2

**10**

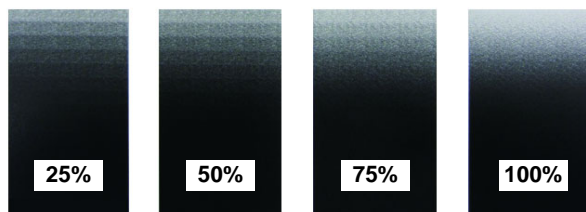
ENTER キーを押す

MAPS2  
スムージングレベル : AUTO

**11**

▲▼ を押して、スムージングレベルを変更する

- にじみやすいメディアをお使いの場合、スムージングレベルを下げることで画質が改善する場合があります。



- 設定値 : AUTO、5 ~ 100%(5%単位で設定)
- **AUTO** : プリントモードに合わせて、自動的にスムージングレベルを設定します。
- **5 ~ 100%** : 設定値を上げると、MAPS2 の効果が強くなり、設定値を下げると MAPS2 の効果が弱くなります。

MAPS2  
スムージングレベル : 100%

**12**

ENTER キーを押す

セッテイ  
MAPS [ENT]

**13**

終了するとき、END キーを数回押す

## MAPS2 機能を設定する (4色 + 特色インク時)

**1**

ローカルで、FUNCTION キーを押す

FUNCTION  
セッテイ [ENT]

**2**

ENTER キーを押す

セッテイ  
フィードホセイ [ENT]

**3**

▲▼ を押して、[MAPS] を選ぶ

セッテイ  
MAPS [ENT]

**4** **ENTER** キーを押す

MAPS  
: OFF

**5** **▲** **▼** を押して、**MAPS2** を選び、**ENTER** キーを押す

MAPS2  
: AUTO

- 設定値 : MAPS1、MAPS2、OFF
- OFF を選択した場合、手順 11 へ進みます。

**6** **▲** **▼** を押して、“**AUTO**” または “**MANUAL**” を選ぶ

MAPS2  
: MANUAL

- **AUTO** : プリントモードに合わせて自動的に設定を行います。
- **MANUAL** : 設定値を調整することができます。

**重要!** • AUTO 設定で送り縞、濃度ムラが改善されなかった場合、MANUAL 設定で調整してください。

**7** **ENTER** キーを押す

COLOR >  
ハ° ターン: 1

- 手順 6 で AUTO を選択した場合、手順 11 へ進みます。
- 手順 6 で MANUAL を選択した場合、手順 8 へ進みます。

**8** 各インク色に対する設定を行う

(1) **▲** **▼** を押して、**COLOR** の設定を行う

COLOR >  
ハ° ターン: AUTO

- **AUTO** : プリントモードに合わせて、自動的にパターンを設定します。
- **パターン 1 ~ 5** : 選択したパターンをプリントします。

(2) **ENTER** キーを押す

- スムージングレベルの設定画面が表示されます。

COLOR >  
スムージング レベル: AUTO

(3) **▲** **▼** を押して、スムージングレベルの設定を行う

COLOR >  
スムージング レベル: 50%

- **AUTO** : プリントモードに合わせて、自動的にスムージングレベルを設定します。
- **5 ~ 100%** : 設定値を上げると、MAPS2 の効果が強くなり、設定値を下げると MAPS2 の効果が弱くなります。

(4) **END** キーを押し、**▶** を押す

- SPOT の設定画面が表示されます。

< SPOT >  
ハ° ターン: AUTO

(5) **▲** **▼** を押して、**SPOT** の設定を行う

< SPOT >  
ハ° ターン: AUTO

- **AUTO** : プリントモードに合わせて、自動的にパターンを設定します。
- **パターン 1 ~ 5** : 選択したパターンをプリントします。

- (6) **ENTER** キーを押す  
 ・スムージングレベルの設定画面が表示されます。

SPOT  
 スムージングレベル: AUTO

- (7) **▲ ▼** を押して、スムージングレベルの設定を行う  
 ・**AUTO** : プリントモードに合わせて、自動的にスムージングレベルを設定します。  
 ・**5 ~ 100%** : 設定値を上げると、MAPS2 の効果が強くなり、設定値を下げると MAPS2 の効果が弱くなります。

< SPOT >  
 スムージングレベル: 50%

- (8) **END** キーを押し、**▶** を押す  
 ・CLEAR の設定画面が表示されます。

< CLEAR >  
 パターン: AUTO

- (9) **▲ ▼** を押して、CLEAR の設定を行う  
 ・**AUTO** : プリントモードに合わせて、自動的にパターンを設定します。  
 ・**パターン 1 ~ 5** : 選択したパターンをプリントします。

< CLEAR >  
 パターン: AUTO

- (10) **ENTER** キーを押す  
 ・タイプとレベルの設定画面が表示されます。

< CLEAR >  
 タイプ / レベル: AUTO

- (11) **▲ ▼** を押して、タイプとレベルの設定を行う  
 ・**TYPE1 10 ~ 100%** :  
 プリントモードに合わせて、設定します。  
 ・**TYPE2 10 ~ 100%** :  
 プリントモードに合わせて、設定します。

< CLEAR >  
 タイプ / レベル: AUTO

**重要!** ・プリントする画像によって、MAPS2 の効果は異なります。プリントパターンを変更し、あらかじめ効果の確認を行った上で MAPS2 機能を使用してください。

9

**ENTER** キーを押す

セッテイ  
 MAPS [ENT]


10

終了するとき、**END** キーを数回押す



# ワークチェンジの設定をする

オンライン作図を終了したとき、ローカルに戻るかリモートのままとするかを設定します。

- 1 ローカルで、**FUNCTION** キーを押す  
FUNCTION  
ビ`ュー [ENT]
- 2 **▲** **▼** を押して、**[セッテイ]** を選ぶ  
FUNCTION  
セッテイ [ENT]
- 3 **ENTER** キーを押す  
セッテイ  
フイト` ホセイ [ENT]
- 4 **▲** **▼** を押して、**[ワークチェンジ]** を選ぶ  
セッテイ  
ワーク チェンジ` [ENT]
- 5 **ENTER** キーを押す  
ワーク チェンジ`  
:OFF
- 6 **▲** **▼** を押して、設定値を選ぶ  
ワーク チェンジ`  
:ON  
**OFF** : オンライン作図後、リモート状態を保持（次の作図データを受信している場合は、重ね書きされます。）  
**ON** : オンライン作図後 Y バーが退避し、ローカルに戻ります。  
**ホスト** : RasterLink6 の実行画面で“印刷回数”の指定を 2 以上にした場合、印刷終了ごとに Y バーが退避し、ローカルに戻ります。  
 • Y バーが退避する位置は、P.2-18「ビュー位置を設定する」で設定した位置になります。
- 7 **ENTER** キーを押す  
セッテイ  
ワーク チェンジ` [ENT]
- 8 終了するとき、**END** キーを数回押す

# イオナイザの設定をする

オプションのイオナイザ装着したときの動作を設定します。

- 重要!** ・オプションのイオナイザを装着していない場合は、本設定は表示されません。イオナイザを装着しているのに、本設定が表示されない場合は、販売店または弊社営業所、コールセンターへお問い合わせください。

1	ローカルで、 <b>FUNCTION</b> キーを押す	FUNCTION ビュー [ENT]
2	<b>▲</b> <b>▼</b> を押して、 <b>[セッテイ]</b> を選ぶ	FUNCTION セッテイ [ENT]
3	<b>ENTER</b> キーを押す	セッテイ フィード` ホセイ [ENT]
4	<b>▲</b> <b>▼</b> を押して、 <b>[イオナイザー]</b> を選ぶ	セッテイ イオナイザー [ENT]
5	<b>ENTER</b> キーを押す	イオナイザー : ON
6	<b>▲</b> <b>▼</b> を押して、設定値を選ぶ <b>ON</b> : 通常印刷時、印刷開始前および印刷動作中にイオナイザの電源を入れ除電動作を行います。リバーズ印刷時は、印刷開始前に除電動作を行います。[ビュー] 移動中にイオナイザの電源を入れます。 <b>OFF</b> : 除電動作を行いません。	イオナイザー : OFF
7	<b>ENTER</b> キーを押す	セッテイ イオナイザー [ENT]
8	終了するとき、 <b>END</b> キーを数回押す	

# オートクリーニングの設定をする

プリント終了後に今までプリントしたファイル数または長さをカウントし、クリーニングが必要な場合は自動的にクリーニングを行うよう設定できます。  
ヘッドを常に清潔に保つことで、安定した出力結果を持続することができます。

1	ローカルで、 <b>FUNCTION</b> キーを押す	FUNCTION ヒュー [ENT]
2	<b>▲</b> <b>▼</b> を押して、 <b>[セッテイ]</b> を選ぶ	FUNCTION セッテイ [ENT]
3	<b>ENTER</b> キーを押す	セッテイ フィート <sup>*</sup> ホセイ [ENT]
4	<b>▲</b> <b>▼</b> を押して、 <b>[オートクリーニング]</b> を選ぶ	セッテイ オート クリーニング <sup>*</sup> [ENT]
5	<b>ENTER</b> キーを押す	オート クリーニング <sup>*</sup> :OFF
6	<b>▲</b> <b>▼</b> を押して、 <b>オートクリーニングの種類を選ぶ</b> • オートクリーニング”ページ”を選択すると、設定した回数のプリントが終了したら、自動的にヘッドクリーニングを行います。 • オートクリーニングの設定をしない場合は、“OFF”を選んでから手順 11 へ進んでください。	オート クリーニング <sup>*</sup> :ページ <sup>*</sup>
7	<b>ENTER</b> キーを押す	
8	<b>▲</b> <b>▼</b> を押して、 <b>クリーニング間隔を設定する</b> • 設定値：1～1000 ページ	カンカク = 1 page
9	<b>ENTER</b> キーを押す	タイプ <sup>*</sup> :ソフト
10	<b>▲</b> <b>▼</b> を押して、 <b>クリーニングタイプを設定する</b> 設定値：ノーマル/ソフト/ハード	タイプ <sup>*</sup> :ノーマル
11	<b>ENTER</b> キーを押す	
12	終了するとき、 <b>END</b> キーを数回押す	

**重要!**

• ヘッド等の状態によっては、本機能を実行してもプリント不良が復旧しない場合があります。この場合は、販売店または弊社営業所、コールセンターにお問い合わせください。

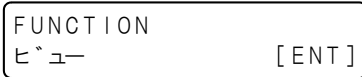

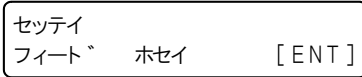
# ノズル面の清掃を設定する

プリント開始前またはプリント中に、自動的にヘッドのノズル面の清掃を行い、ノズル面に付着したインク滴を取り除きます。

1	ローカルで、 <b>FUNCTION</b> キーを押す	FUNCTION ビュー [ENT]
2	<b>▲</b> <b>▼</b> を押して、 <b>[セッテイ]</b> を選ぶ	FUNCTION セッテイ [ENT]
3	<b>ENTER</b> キーを押す	セッテイ フィート` ホセイ [ENT]
4	<b>▲</b> <b>▼</b> を押して、 <b>[テキ ワイピング]</b> を選ぶ	セッテイ テキ ワイピング` [ENT]
5	<b>ENTER</b> キーを押す	セッテイ テキ ワイピング` [ENT]
6	<b>▲</b> <b>▼</b> を押して、 <b>定期ワイピングの種類を選ぶ</b> <ul style="list-style-type: none"><li>定期ワイピング”ページ”を選択すると、設定した回数のプリントが終了したら、次のプリント開始前に自動的にヘッドノズルの清掃を行います。</li><li>定期ワイピング”ジカン”を選択すると、プリント時間が設定した時間を越えたら、自動的にヘッドノズルの清掃を行います。</li><li>定期ワイピングの設定をしない場合は、“OFF”を選んでから手順9へ進んでください。</li></ul>	テキ ワイピング` : ページ`
7	<b>ENTER</b> キーを押す	
8	<b>▲</b> <b>▼</b> を押して、 <b>ワイピング間隔を設定する</b> 設定値 ( ページ ) : 1 ~ 100 ページ 設定値 ( ジカン ) : 3 ~ 50 分	カンカク = 1 page
9	<b>ENTER</b> キーを押す	

# その他の設定

使い方に合わせて設定を変えてください。

- 1 ローカルで、**FUNCTION** キーを押す  
 FUNCTION  
ヒュー [ENT]
- 2 **▲** **▼** を押して、[セッテイ]を選ぶ  
 FUNCTION  
セッテイ [ENT]
- 3 **ENTER** キーを押す  
 セッテイ  
フィート\* ホセイ [ENT]
- 4 **▲** **▼** を押して設定する項目を選ぶ  
• P.3-7 「設定機能一覧表」を参照して選んでください。
- 5 **ENTER** キーを押す
- 6 **▲** **▼** を押して設定値を選ぶ  
• P.3-7 「設定機能一覧表」を参照して選んでください。
- 7 **ENTER** キーを押す
- 8 終了するとき、**END** キーを数回押す

**重要!** • 設定した値は、電源を“OFF”にしても保持しています。

# マシン設定

本機を快適に使用するための各種設定です。  
マシン設定で設定できる内容は、次の項目です。

項目	設定値	初期値	内容	
オートパワーオフ ( P.3-22)	ナシ /10 ~ 600min	30min	設定した時間、操作がない場合、自動で電源を“OFF”にします。	
ジコクセッテイ ( P.3-23)	+4h ~ -20h	日本時間	現在の日付と時刻を設定します。	
タンイ ( P.3-24)	温度	°C (摂氏) /°F (華氏)	°C	温度の表示単位を設定します。
	長さ	mm / inch	mm	長さ、面積の表示単位を設定します。
キープザー ( P.3-25)	ON / OFF	ON	キーを押したときのブザー音を設定します。	
LANGUAGE ( P.3-26)	English ニホンゴ Deutsch Français Español Italiano Português	English	表示言語を変更します。	
リセット ( P.3-27)	—————	—————	すべての設定項目を初期値に戻します。	

## オートパワーオフの設定をする

設定した時間、操作がない場合、自動で電源を“OFF”にします。

1

ローカルで、**FUNCTION** キーを押す

FUNCTION  
ヒュー [ENT]

2

を押して、[マシンセッテイ] を選ぶ

FUNCTION  
マシン セッテイ [ENT]

3

**ENTER** キーを 2 回押す

オート パワーオフ  
= 30min

4

を押して、電源をオフにする時間を設定する

• 設定値：ナシ，10 ~ 600 min

オート パワーオフ  
= 60min

5

**ENTER** キーを押す

マシン セッテイ  
オート パワーオフ [ENT]

6

終了するとき、**END** キーを数回押す

**重要!**

• オートパワーオフした状態でパソコンからデータを受信すると電源オンしますが、自動でプリントを開始しません。

## ジコクの設定をする

お使いの国に合わせた時刻（時差）に設定することができます。

- |   |  |                                |
|---|--|--------------------------------|
| 1 | ローカルで、 <b>FUNCTION</b> キーを押す   | FUNCTION<br>ビュー [ENT]          |
| 2 | <b>▲</b> <b>▼</b> を押して、[マシンセッテイ] を選ぶ   | FUNCTION<br>マシン セッテイ [ENT]     |
| 3 | <b>ENTER</b> キーを押す   | マシン セッテイ<br>オート パワーオフ [ENT]    |
| 4 | <b>▲</b> <b>▼</b> を押して、[ジコクセッテイ] を選ぶ   | マシン セッテイ<br>ジコクセッテイ [ENT]      |
| 5 | <b>ENTER</b> キーを押す   | ジコクセッテイ<br>2012.10.05 21:30:00 |
| 6 | <b>▲</b> <b>▼</b> <b>◀</b> <b>▶</b> を押して、時刻を入力する<br>年月日時分の選択： <b>◀</b> <b>▶</b> で選ぶ<br>年月日時分の入力： <b>▲</b> <b>▼</b> で入力 |                                |
| 7 | <b>ENTER</b> キーを押す<br>• 入力した時刻が表示されます。   | ジコクセッテイ<br>2012.10.05 15:30:00 |
| 8 | 終了するとき、 <b>END</b> キーを数回押す   |                                |



- -20 ~ +4 時間の間で、設定できます。

## タニイの設定をする

本機で使用する単位を設定します。

- 1 ローカルで、**FUNCTION** キーを押す  
FUNCTION  
ヒュー [ENT]
- 2 **▲** **▼** を押して、[マシンセッテイ] を選ぶ  
FUNCTION  
マシン セッテイ [ENT]
- 3 **ENTER** キーを押す  
マシン セッテイ  
オート パワーオフ [ENT]
- 4 **▲** **▼** を押して、[タニイ] を選ぶ  
マシン セッテイ  
タニイ [ENT]
- 5 **ENTER** キーを押す  
オント  
: °C
- 6 **▲** **▼** を押して、温度の単位を選ぶ  
• 設定値 : °C/°F
- 7 **ENTER** キーを押す  
ナカ`サ  
: mm
- 8 **▲** **▼** を押して、長さの単位を選ぶ  
• 設定値 : mm/inch
- 9 **ENTER** キーを押す  
マシン セッテイ  
タニイ [ENT]
- 10 終了するとき、**END** キーを数回押す



## キーブザーの設定をする

キーを押したときのブザー音を消すことができます。

- |   |                                      |                             |
|---|--------------------------------------|-----------------------------|
| 1 | ローカルで、 <b>FUNCTION</b> キーを押す         | FUNCTION<br>ビュー [ENT]       |
| 2 | <b>▲</b> <b>▼</b> を押して、[マシンセッテイ] を選ぶ | FUNCTION<br>マシン セッテイ [ENT]  |
| 3 | <b>ENTER</b> キーを押す                   | マシン セッテイ<br>オート パワーオフ [ENT] |
| 4 | <b>▲</b> <b>▼</b> を押して、[キーブザー] を選ぶ   | マシン セッテイ<br>キー ブザー [ENT]    |
| 5 | <b>ENTER</b> キーを押す                   | キー ブザー<br>:ON               |
| 6 | <b>▲</b> <b>▼</b> を押して、ON/OFF を選ぶ    | キー ブザー<br>:OFF              |
| 7 | <b>ENTER</b> キーを押す                   | マシン セッテイ<br>キー ブザー [ENT]    |
| 8 | 終了するとき、 <b>END</b> キーを数回押す           |                             |



- 設定を "OFF" にしても、エラー / 警告 / 動作完了等のブザー音を消すことはできません。

## 言語の設定をする

表示言語を変更します。

- |   |   |                             |
|---|---|-----------------------------|
| 1 | ローカルで、 <b>FUNCTION</b> キーを押す  | FUNCTION<br>ビュー [ENT]       |
| 2 | ▲ ▼ を押して、[マシンセッテイ] を選ぶ  | FUNCTION<br>マシン セッテイ [ENT]  |
| 3 | ENTER キーを押す   | マシン セッテイ<br>オート パワーオフ [ENT] |
| 4 | ▲ ▼ を押して、[LANGUAGE] を選ぶ   | マシン セッテイ<br>LANGUAGE [ENT]  |
| 5 | ENTER キーを押す   | LANGUAGE<br>: English       |
| 6 | ▲ ▼ を押して、言語を選ぶ<br>• 設定値 : ニホンゴ / English / Deutsch / Français / Español /<br>Italiano / Português | LANGUAGE<br>: ニホンゴ          |
| 7 | ENTER キーを押す   | マシン セッテイ<br>LANGUAGE [ENT]  |
| 8 | 終了するとき、END キーを数回押す  |                             |

# 設定した内容を初期状態に戻す

「セッテイ」「メンテナンス」「マシンセッテイ」で設定した内容を、お買い上げ時の状態に戻します。

- 1 ローカルで、**FUNCTION** キーを押す  
FUNCTION  
ビュウ [ENT]
- 2 **▲ ▼**を押して、[マシンセッテイ]を選ぶ  
FUNCTION  
マシン セッテイ [ENT]
- 3 **ENTER** キーを押す  
マシン セッテイ  
オート パワーオフ [ENT]
- 4 **▲ ▼**を押して、[リセット]を選ぶ  
マシン セッテイ  
リセット [ENT]
- 5 **ENTER** キーを押す  
セッテイチ スベテリセットサレマス  
ヨロシイデスカ? [ENT]
- 6 **ENTER** キーを押す  
リセット  
シッコウ [ENT]  
• 設定を初期化します。
- 7 終了するとき、**END** キーを数回押す

# 装置情報を確認する

本機の装置情報を確認できます。  
確認できる装置情報は、次の項目です。

項目	内容
シヨウ ジョウキョウ	ワイピング
	プリント チョウ
	プリント メンセキ
	シヨウ ジカン
	ハイインクタンク
UV ランプ	装置の使用状況を確認します。
バージョン	装置のファームウェアバージョンを確認します。

## 装置の使用状況を確認する

ワイピング情報や本機でプリントした長さなど、装置の情報を確認できます。

- ローカルで、**FUNCTION** キーを押す  
FUNCTION  
ビュー [ENT]
- ▲ ▼** を押して、**[シヨウホウ]** を選ぶ  
FUNCTION  
シヨウホウ [ENT]
- ENTER** キーを押す  
シヨウホウ  
シヨウ ショウキョウ [ENT]
- ENTER** キーを押す  
ワイピング  
= 0  
•ワイピング情報を表示します。  
•**ENTER** キーを押すごとに、次の装置情報が順次が表示されます。  

<b>ワイピング</b> ワイピング情報を表示 ワイピング = 0	<b>プリント長</b> これまでにプリントした長さを表示 プリント チョウ = 0m
<b>プリント面積</b> これまでにプリントした面積を表示 プリント メンセキ = 0m <sup>2</sup>	<b>廃インクタンク</b> 廃インクタンクの使用量を表示 ハイインク タンク = 0%
<b>UV ランプ</b> UV ランプ 1,2 の使用時間を表示 UV ランプ 1 : LED A = 0h	

## 装置のバージョン情報を確認する

1

ローカルで、**FUNCTION** キーを押すFUNCTION  
ヒュー [ENT]

2

**▲** **▼** を押して、**[ジョウホウ]** を選ぶFUNCTION  
シ ョウホウ [ENT]

3

**ENTER** キーを押すシ ョウホウ  
シヨウ シ ョウキョウ [ENT]

4

**▲** **▼** を押して、**[バージョン]** を選ぶシ ョウホウ  
ハ ー シ ョ ン [ENT]

5

**ENTER** キーを押すJFX200-2513 V1.00  
MRL-III V1.90

- [エラーリレキ] を選んだ場合、装置のエラー履歴情報を表示します。
- [バージョン] を選んだ場合、装置のバージョン情報を表示します。
- [リスト] を選んだ場合、装置の設定内容がプリントされます。
- [インクコウカンレポート] を選んだ場合、装置で使用したインクの履歴がプリントされます。

## 表示される情報について

表示させた情報の見方を説明します。

<b>エラー履歴<sup>*1</sup></b> 発生年月日を 表示 [00000] 2015/07/19 22:13:00   エラー内容を 表示 ERROR 12a ***** HDC SPEED	<b>バージョン</b> F/W などの バージョン 情報を表示 JFX200-2513 V1.00 MRL-III V1.80
--	---

\*1. ファームウェア Ver.1.50 以降に対応

## 本機の情報を表示する

1

ローカルで、**ENTER** キーを押す

LUS-150	MMKKCCKK
サンリョウ	99999999

2

**ENTER** キーを押すごとに、順次情報が表示される

• 以下のような情報が表示されます。

インク残量		エラー表示 (インクエラー発生時)		ワーニング表示 (ワーニング発生時)	
LUS-150	MMKKCCKK	インク IC ナシ		ワーニング	
サンリョウ	99999999	MMCCYYKK		ワイパー コウカン [MNT]	
シリアル番号		バージョン		メイン基板情報	
シリアル No .		JFX200	V1.00	MAIN PCB EPL*	
:*****		MRL-III	V1.50		
ノズルリカバリ					
ノズル リカバリ					
カクニン [MNT]					
<b>MAINT.</b> キーを押して詳細を確認					

\* : EPL または EPL2

3

**ENTER** キーを押して、ローカルに戻る

## 電源 OFF 中の循環動作・攪拌動作を停止するには

白インク搭載時、装置の電源が OFF になっていても、定期的に本機を起動してインクの沈降を防止するための循環動作や攪拌動作を行います。(動作中はディスプレイ下段に残り時間を表示します。)

循環または攪拌動作を中止し、本機を使用可能な状態にしたいときは、**END** キーを押してください。(ファームウェアバージョン 1.50 以降で対応)

**END** キーを押すと、動作の継続 / 中断の選択画面を表示します。

循環・攪拌動作を継続する場合 : **◀** を押す (動作中の表示に戻ります)

循環・攪拌動作を中断する場合 : **▶** を押す (初期動作後、ローカル画面になります)

循環動作中

シユンカン チュウ
0:09:40

攪拌動作中

カクハン チュウ
0:12:35

循環動作時

シユンカン チュウ	
ケイソク <	> チュウシ

攪拌動作時

カクハン チュウ	
ケイソク <	> チュウシ

# 第4章 お手入れ



## この章では ...

日常行っていただくお手入れ方法やインクユニットのメンテナンスなど、本機を快適にお使いいただくために必要な項目を説明します。

日常のお手入れ .....	4-2	ノズル抜けが直らないとき、かわりの ノズルでプリントする .....	4-24
お手入れ上のご注意 .....	4-2	オートメンテナンス機能 .....	4-29
メンテナンス液について .....	4-2	リフレッシュ間隔を設定する .....	4-29
外装のお手入れ .....	4-2	クリーニング間隔を設定する .....	4-30
テーブルの清掃 .....	4-3	消耗品の交換 .....	4-31
MBIS のお手入れ .....	4-4	ワイパーを交換する .....	4-31
LM ガイドの清掃 .....	4-4	廃インクタンク確認メッセージが 表示されたら .....	4-32
キャッピングステーションのメンテナンス ..	4-5	廃インクタンク確認メッセージが 表示される前に廃インクタンクを 交換する場合 (1) .....	4-35
ワイパーとキャップの清掃 .....	4-5	廃インクタンク確認メッセージが表示される 前に廃インクタンクを交換する場合 (2) ....	4-36
ステーション周辺の清掃 .....	4-8	冷却水を補充する .....	4-37
インク排出路の洗浄 (ハイロセンジョウ) ..	4-9	冷却水を補充する .....	4-38
長期間使用しない場合 (ホカンセンジョウ) .....	4-10	フラッシングフィルターを交換する .....	4-40
ヘッド周辺の清掃 .....	4-13	フラッシングフィルターの交換メッセージが 表示されたら .....	4-40
L ノズル詰まりが復旧しない場合 .....	4-15	交換メッセージが表示される前に フラッシングフィルターを交換する .....	4-41
サブタンクからヘッドまでのインク充填を行う 4-15			
ヘッドノズルの洗浄 .....	4-16		
ヘッドノズルの洗浄 (PR-200 インク使用時) .....	4-18		
インクの混色や空気混入によるノズル抜けが 発生したら .....	4-21		

# 日常のお手入れ

本機の精度を保ちながら末永くお使いいただけるよう、使用頻度に応じて、または定期的にお手入れをしてください。

## お手入れ上のご注意

本機のお手入れをするとき、次の各事項にご注意ください。



- メンテナンス液を使用する場合は、必ず付属の保護メガネを使用してください。



- 本機を、絶対に分解しないでください。感電および破損する原因になります。また、お手入れは電源ボタンをオフにし、電源ケーブルを抜いてから行ってください。思わぬ事故が発生する原因となります。



- 本機の内部に水気が入らないようにしてください。内部が濡れると、感電および破損する原因になります。



- 本機はインクの吐出安定性を確保するために、長時間ご使用（出力）されないときには、定期的に微量のインクを吐出（フラッシング）させる必要があります。
- 長期間使用しない場合は、必ず電源ケーブルをコンセントから抜き、セットしてあるメディアを取り除いてください。
- お手入れはLED UV 装置の温度が完全に下がってから行ってください。火傷をする危険性があります。



- ベンジン、シンナーや研磨剤の入った薬品は使用しないでください。カバーの表面が変質・変形する恐れがあります。
- 本機の内部に潤滑油などを注油しないでください。故障する恐れがあります。
- メンテナンス液やインクが、カバーに付着しないように注意してください。カバーの表面が変質、変形します。

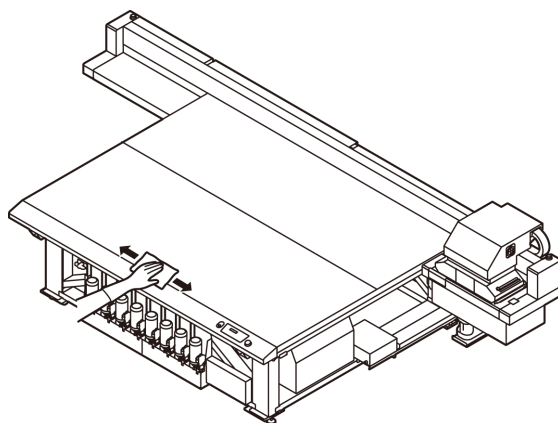
## メンテナンス液について

メンテナンス液は、お使いになるインクに対応したものをお使いください。

インクの種類	対応するメンテナンス液
UV インク	メンテナンス液 (SPC-0568) メンテナンス液キット (SPC-0569)

## 外装のお手入れ

本体の外装が汚れた場合は、柔らかい布に水または水で薄めた中性洗剤を含ませ、強くしぼってから拭き取ってください。



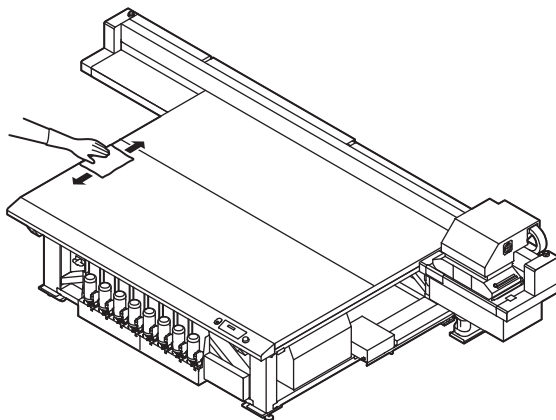


## テーブルの清掃



- 主電源を切って電源ケーブルを抜いてからメンテナンスをしてください。

汚れたまま使い続けると、固まったインクや付着したホコリがヘッドノズル面をこすり付け、吐出不良（ノズル詰まり、飛行曲がりなど）の原因になります。



- テーブル清掃に、アセトンや IPA 等の有機溶剤を使用しないでください。テーブルが破損する恐れがあります。テーブルが破損した場合は現場での修復は不可能です。



- 本機の内部に液体が入らないように注意してください。本機の故障や感電、もしくは火災につながるおそれがあります。

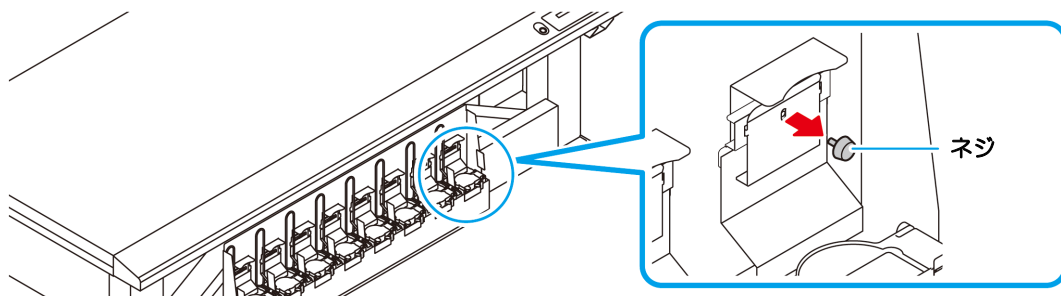


- やわらかい毛のハケや乾いた布、ペーパータオルなどで、ゴミやインク固形物などをこまめに除去してください。
- 汚れが目立つときは、柔らかい布に水で薄めた中性洗剤を含ませて、固く絞ってからふき取ってください。
- テーブル周囲の溝やネジ穴などは、特に汚れがたまりやすいため、こまめに清掃をしてください。
- 板面で硬化してしまったインクに付いては、ヘラ等を使用してインクを除去することも可能ですが、板面をキズ付けないように十分注意してください。

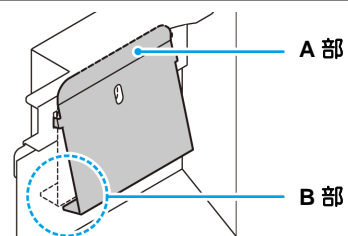
## MBIS のお手入れ

MBISにはインクボトル交換時、キャップ下面に付着したインクを拭き取るために、タンクの後ろにあるキャップワイプ部にコットンシーガルを取り付けてあります。コットンシーガルは、定期的に交換してください。(交換の目安：2週間に1回または、ボトル交換5回に1回)

### 1 ネジを緩める

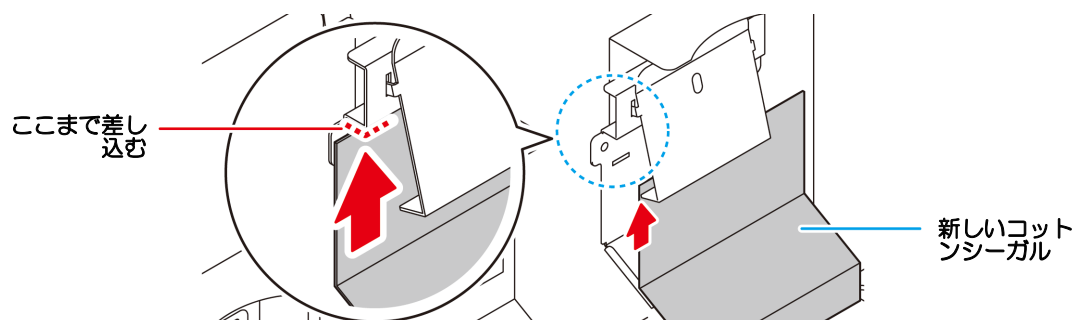


### 2 右図の A 部を押しながら、B 部を持ち上げる



### 3 コットンシーガルを交換する

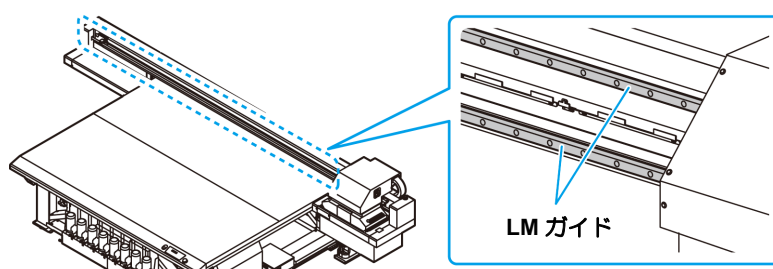
- コットンシーガルは下図の破線の部分まで入れてください。



### 4 ネジを締める

## LM ガイドの清掃

LM ガイドが汚れたときは、柔らかい乾いた布で拭き取ってください。



# キャッピングステーションのメンテナンス

キャッピングステーションにあるインクキャップやワイパー等のメンテナンスをします。  
(ステーションメンテナンス)

インクキャップやワイパーは、それぞれ次のような働きをしています。

- **ワイパー** : ヘッドのノズルに付着したインクを拭き取る
- **インクキャップ** : ヘッドのノズルが乾燥により、目詰まりするのを防止する

本機を使用していると、インクやホコリ等でワイパーやキャップが汚れてきます。  
ヘッドクリーニングを実行 (☞ P.2-15) しても、ノズル抜けが解消されない場合は、メンテナンス液 とクリーンスティックを使用して清掃を行います。

メンテナンスに必要な道具	• メンテナンス液 (SPC-0568)	• 保護メガネ
	• クリーンスティック (品番: SPC-0527)	• 手袋



- キャッピングステーションのメンテナンスを行うときは、必ず付属の保護メガネと手袋を着用して作業を行ってください。インクが目に入る場合があります。
- キャリッジを手でキャッピングステーションから出さないでください。キャリッジを移動させたいときは、**MAINT.** キーを押し、キャリッジアウトを実行してください。(☞ P.4-5 手順 1 ~ 2)
- キャッピングステーションにあるインクキャップやワイパーは、必ず毎日メンテナンスをおこなってください。汚れたままにした場合、ノズル面に汚れが付着したり、ノズルにゴミや凝固インクをこすりつけ、吐出不良が発生する恐れがあります。

## ワイパーとキャップの清掃

画質や本機の状態を良好に保つため、こまめに清掃されることをお勧めします。

**重要!**

- 週に 2 回程度 (プリンタの使用頻度により異なります)、ワイパーと周辺の清掃をしてください。
- ワイパーの汚れ、曲がりかひどい場合は、新しいワイパーと交換してください。(☞ P.4-31)
- 清掃の際は、クリーンスティックの繊維が残らないように注意してください。繊維が残っていると、プリント不良の原因になります。

1

ローカルで、**MAINT.** キーを押す

キャリッジ アウト

[ENT]

2

**ENTER** キーを押す

イトゥ イチ

: ステーション メンテナンス

3

**▲ ▼** を押して、[ステーション メンテナンス] を選ぶ

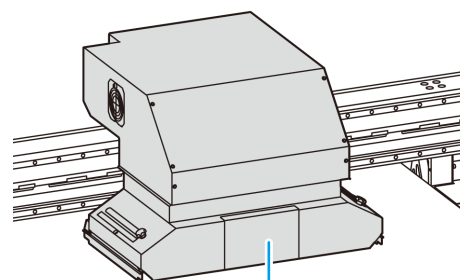
イトゥ イチ

: ステーション メンテナンス

4

**ENTER** キーを押す

- キャリッジがテーブル上に移動します。



キャリッジ

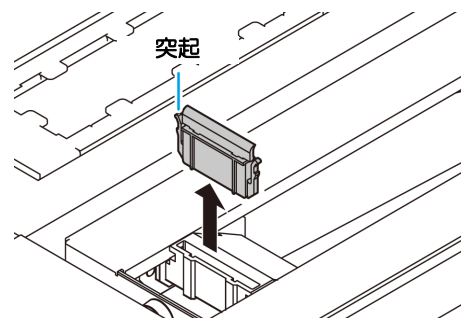
4

お  
手  
入  
れ

# 5

## ワイパーを取り出す

- ワイパー両端の突起を持ち、引き抜きます。



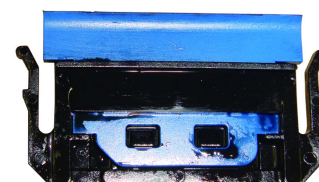
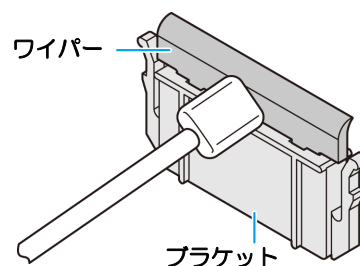
# 6

## ワイパーとブラケットを清掃する

- ワイパーとブラケットに付着したインクを、メンテナンス液を含ませたクリーンスティックで拭き取ります。メンテナンス液は、残らないように拭き取ってください。

### 重要!

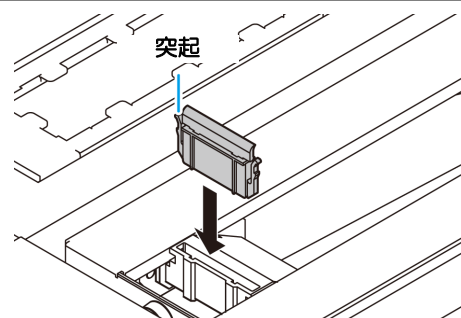
- 右の写真のような状態になるまで、清掃してください。
- 清掃後はブラケットとワイパーが水平になっていることを確認してください。



# 7

## ワイパーを元の位置に戻す

- ワイパーの両端を持って差し込みます。



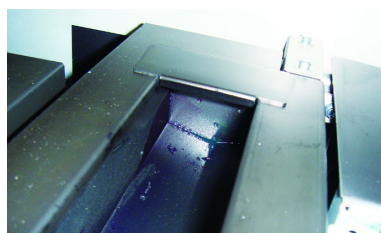
# 8

## ワイパーブレードを清掃する

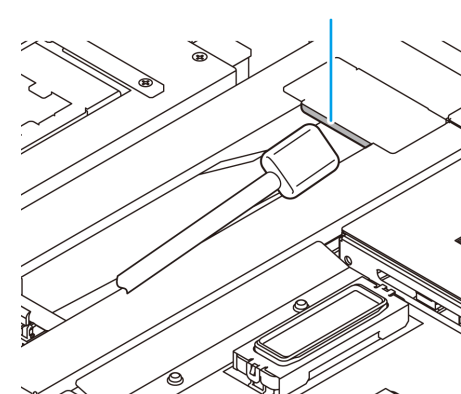
- クリーンスティックにメンテナンス液を含ませ、ワイパーブレードに付着したインクを拭き取ります。

### 重要!

- ワイパーブレードのエッジ部分に注意し、ワイパーが接触する側(裏側)を念入りに清掃してください。
- 下の写真のような状態になるまで、清掃してください。

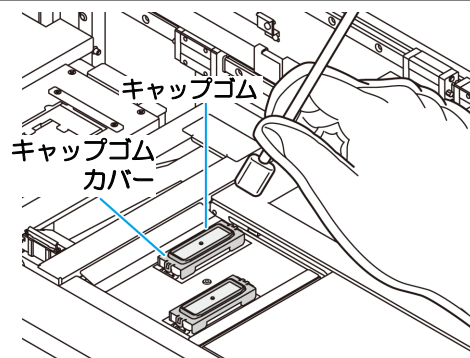


ワイパーブレード



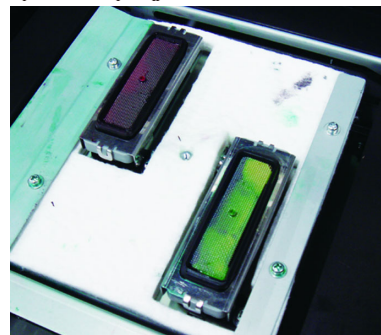
## 9 キャップゴム、キャップゴムカバーを清掃する

- キャップゴム、キャップゴムカバーに付着したインクを、メンテナンス液を含ませたクリーンスティックで拭き取ります。
- メンテナンス液は、残らないように拭き取ってください。



**重要!**

- 右の写真のような状態になるまで、清掃してください。
- 清掃後は、キャップゴムやキャップ内メッシュが外れていないことを確認してください。

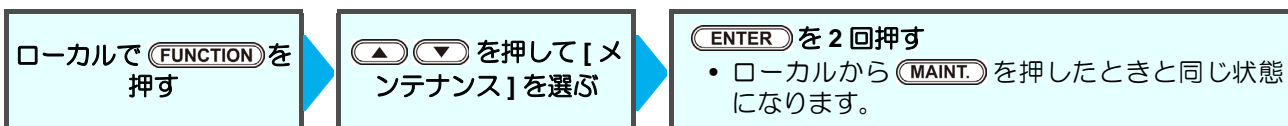


## 10 清掃が終了したら、**ENTER** キーを押す

- 初期動作後、手順 1 の表示に戻ります。

### **MAINT.** を使わないでステーションメンテナンスをするには

**MAINT.** キーを押さなくても、ローカルから **FUNCTION** キーを使ってステーションメンテを選ぶことができます。



## ステーション周辺の清掃

画質や本機の状態を良好に保つため、こまめに清掃されることをお勧めします。

**重要!**

- 週に2回程度(プリンタの使用頻度により異なります)、ステーション周辺の清掃をしてください。
- 廃インクトレイに残っているインクがUV光により硬化すると、フラッシング時に吐出したインクが廃インクボトルに移動できなくなります。廃インクトレイはこまめに清掃されることをお勧めします。

1

ローカルで、**MAINT.** キーを押す

キャリッジ アウト

[ENT]

2

**ENTER** キーを押す

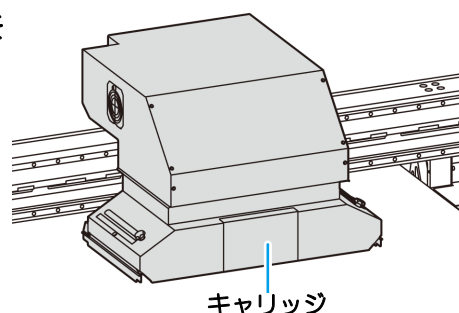
イトゥイ

:ステーション メンテナンス

3

**▲** **▼** を押して、[ステーションメンテナンス]を選び、**ENTER** キーを押す

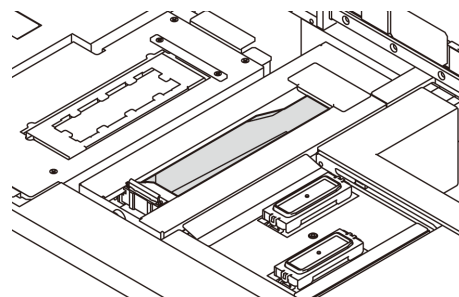
- キャリッジがテーブル上に移動します。
- 廃インクトレイを清掃してください。



4

ウエス等を使って、廃インクトレイ周辺に付着したインクを拭き取る

- 右図の灰色部分を清掃してください。
- インクが固着して拭き取れない場合は、へらなどを使ってこそぎ落としてください。



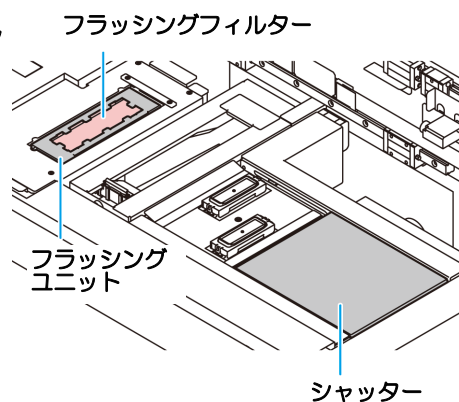
5

フラッシングユニットやシャッター部に付着したインクを拭き取る

- クリーンスティックにメンテナンス液を含ませ、付着したインクを拭き取ります。メンテナンス液は、残らないように拭き取ってください。

**重要!**

- フラッシングフィルターの表面が毛羽立っている場合は、メンテナンス液を含ませたクリーンスティックで拭き取ってください。
- 汚れがひどいときや、硬化してしまった場合は、フラッシングフィルターを交換してください。(P.4-40)



6

清掃が終了したら、**ENTER** キーを押す

- 初期動作後、手順1の表示に戻ります。

## インク排出路の洗浄 (ハイロセンジョウ)

インク排出路内でのインクの凝固によるインク詰まりを防止するため、定期的にインク排出路の洗浄をしてください。

**1** ローカルで、**MAINT.** キーを押す

キャリッジ アウト [ENT]

**2** **▲** **▼** を押して、**[ハイロセンジョウ]** を選ぶ

ハイロ センジョウ [ENT]

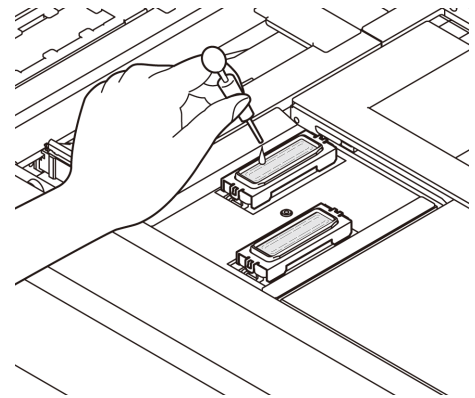
**3** **ENTER** キーを押す

- キャリッジがプラテン上に移動します。
- 空吸引動作を洗浄の作業が終わるまで繰り返し行います。

ハイロ センジョウ  
シュウリョウ(ツギへ) [ENT]

**4** スポイトにメンテナンス液をとり、キャップ一杯になるまで満たす

- キャップからあふれる寸前まで洗浄液を満たしてください。



**5** **ENTER** キーを押す

- 30 秒間空吸引を実行した後、手順 2 の表示に戻ります。

ハイロ センジョウ  
シバラク オマチクダサイ



## 長期間使用しない場合 (ホカンセンジョウ)

1週間以上使用しない場合は、保管洗浄機能を使用し、ヘッドのノズルとインクの排出路をクリーニングしてください。その後、本機を保管してください。

事前に確認  
してください

[インクエンド]は表示していませんか？

- 洗浄動作の際に、インクの吸引を行います。このとき、インクエンドを検出していると、洗浄動作が行えなくなります。
- インクエンドを、未検出のインクボトルに交換してください。

1

ローカルで、**MAINT.** キーを押す

キャリッジ アウト

[ENT]

2

**▲** **▼** を押して、[ホカンセンジョウ]を選ぶ

ホカン センジョウ

[ENT]

3

**ENTER** キーを押す

- キャリッジがプラテン上に移動します。

ワイパー クリーニング\*  
シュウリョウ

[ENT]

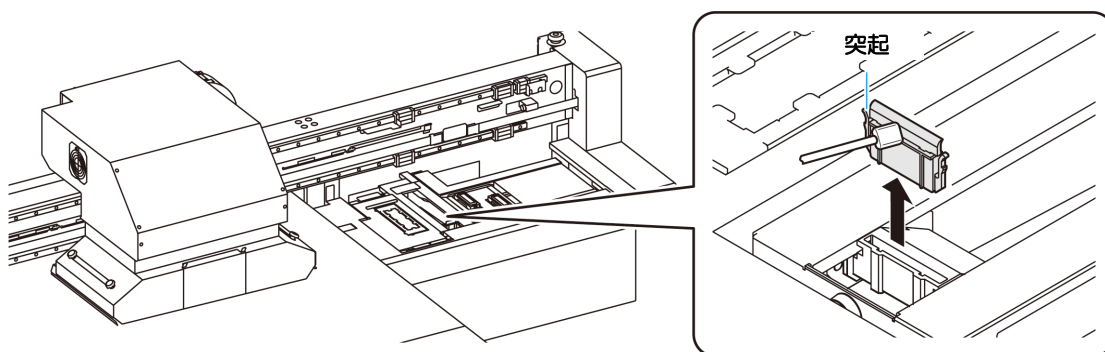
**重要!**

- ワイパーとブラケットの清掃が終了するまで、ディスプレイには [シュウリョウ (ツギへ) :ENT] が表示されます。手順4の作業が完了してから **ENTER** キーを押してください。クリーニングが終了する前に **ENTER** キーを押すと、次の洗浄手順に移行します。

4

ワイパーとブラケットを清掃する

- (1) ワイパー両端の突起を持って引き抜く
- (2) クリーンスティックにメンテナンス液を含ませて清掃する  
メンテナンス液は、残らないように拭き取ってください。
- (3) ワイパー両端の突起を持ち、元の位置に差し込む





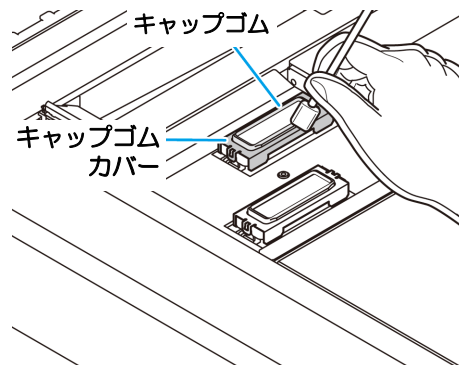
**5** **ENTER** キーを押す

キャップ° クリーニング°  
シュウリョウ(ツギへ) [ENT]

- 重要!**
- キャップのクリーニングが終了するまで、ディスプレイには[シュウリョウ(ツギへ) :ENT]が表示されます。手順6の作業が完了してから **ENTER** キーを押してください。クリーニングが終了する前に **ENTER** キーを押すと、次の洗浄手順に移行します。

**6** キャップゴム、キャップゴムカバーを清掃する

- キャップゴム、キャップゴムカバーに付着したインクを、メンテナンス液を含ませたクリーンスティックで拭き取ります。メンテナンス液は、残らないように拭き取ってください。
- このとき、自動的に排出路が洗浄されます。



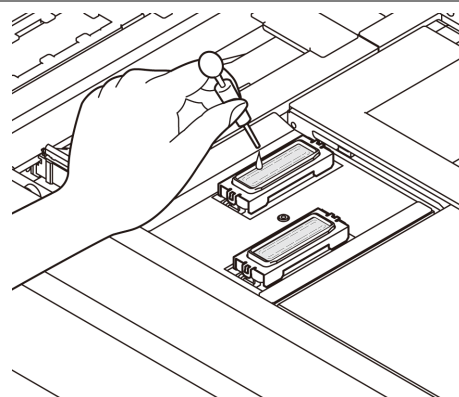
**7** **ENTER** キーを押す

センシ° ヨウエキ° ラミタス  
シュウリョウ(ツギへ) [ENT]

- 重要!**
- 洗浄液を満たすまで、ディスプレイには[シュウリョウ(ツギへ) :ENT]が表示されます。手順8の作業が完了してから **ENTER** キーを押してください。洗浄液を満たす前に **ENTER** キーを押すと、キャリッジが元の位置に戻ります。

**8** スポイトにメンテナンス液をとり、キャップ一杯になるまで満たす

- キャップからあふれる寸前まで洗浄液を満たしてください。



**9** **▲** **▼** を押して放置時間を入力します。(FW Ver2.9以降より対応)

**10** **ENTER** キーを押す

- ノズルの洗浄を実行します。
- ノズルの洗浄が終了すると、ヘッドが移動します。

シハ°ラク オマチクタ°サイ  
00:00

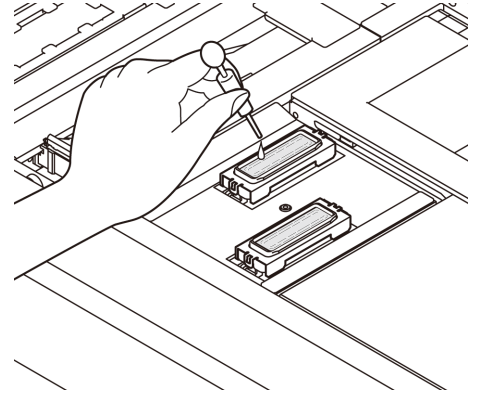


\*\* クリーニング° \*\*  
シハ°ラク オマチクタ°サイ

11

スポイトにメンテナンス液をとり、キャップ一杯になるまで満たす

- キャップからあふれる寸前まで洗浄液を満たしてください。



12

**ENTER** キーを押す

- 初期動作後、手順 2 の表示に戻ります。

ハイロ センシヨウ  
シハラク オマチクタサイ

# ヘッド周辺の清掃

ヘッドそのものは非常に微細なメカニズムを採用しておりますので、お手入れの際には十分な注意が必要です。スライダ下部、ヘッド周辺にゲル状になったインクや、ホコリが付着することがありますので、クリーンスティックなどでこすり落としてください。その際、ヘッドのノズル部分は絶対にこすらないようにしてください。

清掃に必要な道具	• クリーンスティック (SPC-0527)	• 手袋	• ゴーグル
----------	------------------------	------	--------

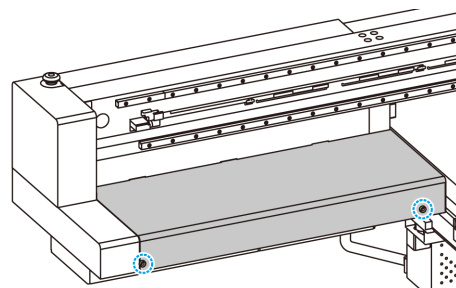


- 清掃を行うときは、必ず付属のゴーグルと手袋を着用して作業を行ってください。インクが目に入る場合があります。
- インクが皮膚や目に入った場合は、直ちに水で十分に洗い流してください。
- キャリッジ下面がインクやホコリの付着により汚れないように、必ず毎日清掃をおこなってください。汚れたままの状態にしておくと、ヘッドクリーニング時のワイブ動作でノズルにゴミや凝固インクをこすり付けてしまう恐れがあります。
- キャリッジ下面を清掃する場合、ノズル面をこすらないよう、十分に注意してメンテナンスをおこなってください。

1

## Yバー左側のカバーを外す

- ネジ (2箇所) を外して、カバーを取り外します。



2

## ローカルで、**MAINT.** キーを押す

キャリッジ アウト  
[ ENT ]

3

## **ENTER** キーを押す

イトゥ イチ  
: ステーション メンテナンス

4

## **▲ ▼** を押して、[ヘッド メンテナンス] を選ぶ

イトゥ イチ  
: ヘッド メンテナンス

5

## **ENTER** キーを押す

- キャリッジが、本装置の左端まで移動します。

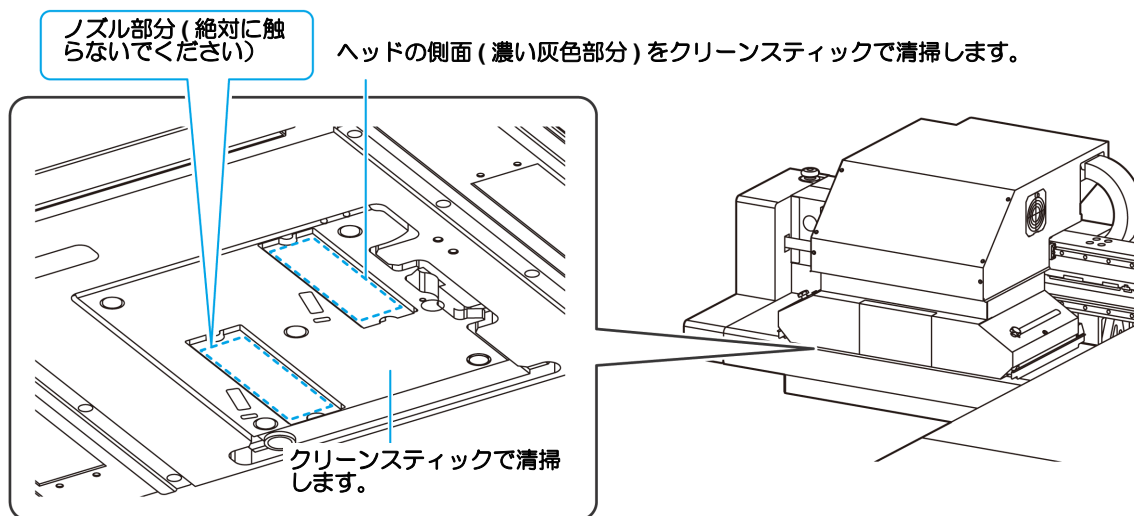
4

お  
手  
入  
れ

# 6

## ヘッドの側面などに付着したインクをクリーンスティックで拭き取る

- ノズル部分は、絶対にこすらないでください。



### 重要!

- 右の写真のような状態になるまで、清掃してください。
- ノズル面にキャップゴムの形が付いている場合、ノズル面も清掃してください。
- メンテナンス途中で席を離れる場合、**[ENTER]** キーを押して清掃を終了してください。そのまま放置すると、外光の影響でインクが硬化し、ノズル詰まり等の弊害を及ぼす恐れがあります。



# 7

## 清掃が終了したら、**[ENTER]** キーを押す

ヘッドメンテナンス  
シュウリョウ **[ENT]**

# 「ノズル詰まりが復旧しない場合」

ヘッドクリーニング (P.2-15) をしても、ノズル詰まりが改善しない場合、次の 2 機能を実行してください。

ヘッドシュウテン	• ヘッドにインクを充填します。(P.4-15)
ノズルセンジョウ	• ヘッドノズルを洗浄します。(P.4-18)
ノズルリカバリ	• ノズル抜けが直らないとき、かわりのノズルでプリントします。(P.4-24)

## サブタンクからヘッドまでのインク充填を行う

### 1 メンテナンスメニューの [ヘッドシュウテン] を選ぶ

- (1) ーカルで、**FUNCTION** キーを押す
- (2) **▲** **▼** を押して [メンテナンス] を選び、**ENTER** キーを押す
- (3) **▲** **▼** を押して [ヘッドシュウテン] を選ぶ
- (4) **ENTER** キーを押す

### 2 **▲** **▼** **◀** **▶** を押して、充填するヘッドを選ぶ

ヘッドの選択：**◀** **▶** で選ぶ

充填する / しないの選択：**▲** **▼** で選ぶ

ヘッド`シ`ュウテン  
MMKKCCYY

**▲** **▼**

ヘッド`シ`ュウテン  
MMKK \_ \_ \_ \_

**▲** **▼**

ヘッド`シ`ュウテン  
\_ \_ \_ \_ CCYY

### 3 **ENTER** キーを押す

- ヘッドにインクを充填する動作を開始します。

- 充填が完了すると、右の画面を表示します。

\*\* シ`ュウテン \*\*  
シ`ハ`ラク オマチクタ`サイ

ヘッド`シ`ュウテン  
シュウリョウ< >リトライ

### 4 **◀** を押して、“シュウリョウ” を選ぶ

- 再度充填を行う場合は、**▶** を押して、手順 2 からの操作をしてください。

### 5 終了するとき、**END** キーを数回押す

## ヘッドノズルの洗浄

インクの凝固によるインク詰まりのを防止するため、ヘッドノズルの洗浄を行います。

事前に確認  
してください

[インクエンド]は表示していませんか？

- 洗浄動作の際に、インクの吸引を行います。  
このとき、インクエンドを検出していると、洗浄動作が行えなくなります。
- インクエンドを検出していない、新品のインクボトルに交換してください。

1

ローカルで、**MAINT.** キーを押す

キャリッジ アウト

[ENT]

2

**▲** **▼** を押して、[ノズルセンショウ]を選ぶ

ノズル センショウ

[ENT]

3

**ENTER** キーを押す

- キャリッジが移動します。

ワイパー クリーニング  
シュウリョウ(ツギへ)

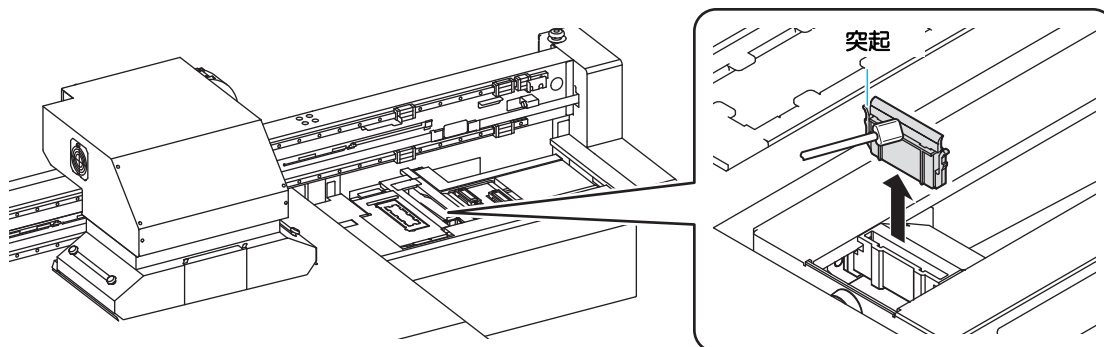
[ENT]

- 重要!** • ワイパーのクリーニングが終了するまで、ディスプレイには[シュウリョウ(ツギへ):ENT]が表示されます。手順4の作業が完了してから**ENTER**キーを押してください。クリーニングが終了する前に**ENTER**キーを押すと、次の洗浄手順に移行します。

4

ワイパーとブラケットを清掃する

- (1) 右メンテナンスカバーを開け、ワイパー両端の突起を持って引き抜く
- (2) クリーンスティックにメンテナンス液を含ませて清掃する (ML003-Z-K1)  
メンテナンス液は、残らないように拭き取ってください。
- (3) ワイパー両端の突起を持ち、元の位置に差し込む



5

**ENTER** キーを押す

キャップ クリーニング  
シュウリョウ(ツギへ)

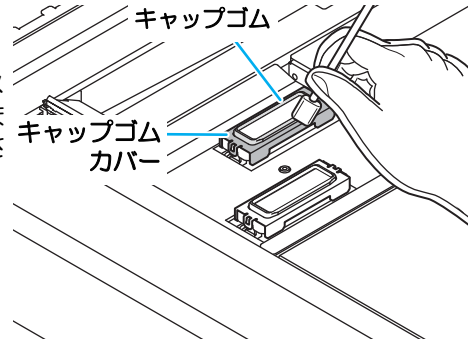
[ENT]

- 重要!** • キャップのクリーニングが終了するまで、ディスプレイには[シュウリョウ(ツギへ):ENT]が表示されます。手順6の作業が完了してから**ENTER**キーを押してください。クリーニングが終了する前に**ENTER**キーを押すと、次の洗浄手順に移行します。

6

## キャップゴム、キャップゴムカバーを清掃する

- キャップゴム、キャップゴムカバーに付着したインクを、メンテナンス液を含ませたクリーンスティックで拭き取りま  
す。メンテナンス液は、残らないように拭き取ってください。
- このとき、自動的に排出路が洗浄されます。



7

## [ENTER] キーを押す

センシ'ヨウエキ ラ ミタス  
シュウリョウ(ツギへ) [ENT]

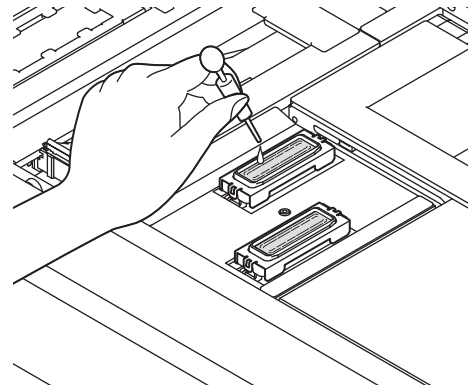
**重要!**

- 洗浄液を満たすまで、ディスプレイには [シュウリョウ(ツギへ) :ENT] が表示されま  
す。手順 8 の作業が完了してから [ENTER] キーを押してください。洗浄液を満たす前に  
[ENTER] キーを押すと、キャリッジが元の位置に戻ります。

8

## スポイトにメンテナンス液をとり、キャップ一杯になるまで満たす

- キャップからあふれる寸前まで洗浄液を満たしてください。



9

## [▲] [▼] を押して放置時間を入力します。(F/W Ver2.9以降より対応)

- ML007 洗浄液をお使いの場合：推奨時間は 1 分
- ML016 洗浄液をお使いの場合：推奨時間はノズル状態に応じて 10 分

10

## [ENTER] キーを押す

- キャップに満たした洗浄液を吸引します。
- キャップに洗浄液を放置している間、右の画面を表示します。
- 放置時間が過ぎると、手順 2 の表示に戻ります。

シハ`ラク オマチクタ`サイ  
00:00



\*\* クリーニング \*\*  
シハ`ラク オマチクタ`サイ

**重要!**

- この洗浄を何回か実行してもノズル抜けが解消されない場合は、販売店または弊社営業所にご連絡 (サービスコール) ください。

4

お  
手  
入  
れ



# ヘッドノズルの洗浄（PR-200 インク使用時）

PR-200 を搭載している機種は、ノズル詰まりが発生することがあります。PR-200 インクカートリッジ・パック・ボトルのラベルに表記されている Ver. を確認し、Ver.2 の場合は 1 週間に 2 回、Ver.3 の場合は月 1 回の頻度でノズルを洗浄してください。

必要なメンテナンス液	• F-200/LF-200 メンテナンス液 (SPC-0568)	• PR-200 メンテナンス液 (C-ML013-Z-B2-1-KW)
------------	-----------------------------------	--------------------------------------

ラベル Ver. 表記位置	
<p>220ml カートリッジ</p>	<p>250ml ボトル</p>
<p>600ml パック</p>	<p>1L ボトル</p>

- ローカルで、**(MAINT.)** キーを押す

キャリッジ アウト [ENT]
- (▲)** **(▼)** を押して、[ノズルセンジョウ] を選ぶ

ノズル センジョウ [ENT]
- (ENTER)** キーを押す

• キャリッジが移動します。

**(重要!)** • ワイパーのクリーニングが終了するまで、ディスプレイには [シュウリョウ (ツギへ) :ENT] が表示されます。手順 4 の作業が完了してから **(ENTER)** キーを押してください。クリーニングが終了する前に **(ENTER)** キーを押すと、次の洗浄手順に移行します。

ワイパー クリーニング シュウリョウ (ツギへ) [ENT]



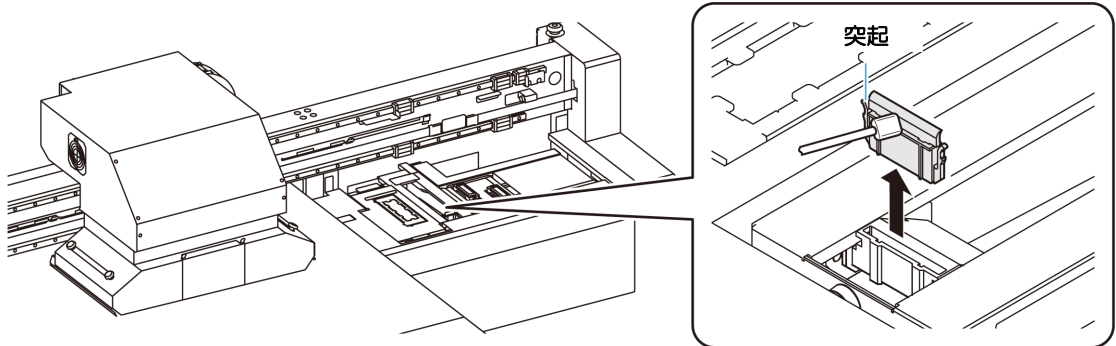
## 4

## ワイパーとブラケットを清掃する

- (1) 右メンテナンスカバーを開け、ワイパー両端の突起を持って引き抜く
- (2) クリーンスティックに F-200/LF-200 メンテナンス液 (SPC-0568) を含ませて清掃する  
F-200/LF-200 メンテナンス液は、残らないように拭き取ってください。
- (3) ワイパー両端の突起を持ち、元の位置に差し込む

**重要!**

- ワイパー、ブラケット、キャップゴム、キャップゴムカバーの清掃には必ず F-200/LF-200 メンテナンス液を使い、PR-200 メンテナンス液 (C-ML013-Z-B2-1-KW) は使用しないようにしてください。



## 5

**ENTER** キーを押す

キャップ° クリーニング°  
シュウリョウ(ツギへ) [ENT]

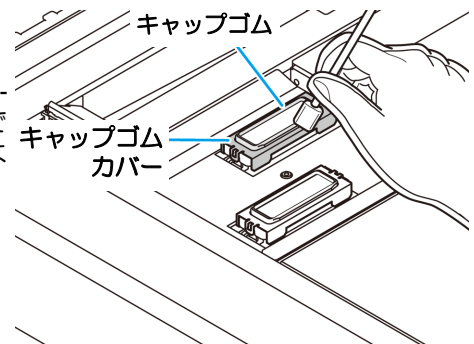
**重要!**

- キャップのクリーニングが終了するまで、ディスプレイには [シュウリョウ (ツギへ) :ENT] が表示されます。手順 6 の作業が完了してから **ENTER** キーを押してください。クリーニングが終了する前に **ENTER** キーを押すと、次の洗浄手順に移行します。

## 6

## キャップゴム、キャップゴムカバーを清掃する

- キャップゴム、キャップゴムカバーに付着したインクを、F-200/LF-200メンテナンス液を含ませたクリーンスティックで拭き取ります。F-200/LF-200 メンテナンス液は、残らないように拭き取ってください。
- このとき、自動的に排出路が洗浄されます。



## 7

**ENTER** キーを押す

センシ° ヨウエキ ラ ミタス  
シュウリョウ(ツギへ) [ENT]

**重要!**

- 洗浄液を満たすまで、ディスプレイには [シュウリョウ (ツギへ) :ENT] が表示されます。手順 8 の作業が完了してから **ENTER** キーを押してください。洗浄液を満たす前に **ENTER** キーを押すと、キャリッジが元の位置に戻ります。

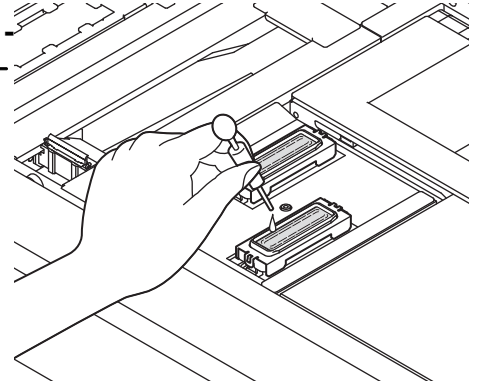
**8**

スポイトにPR-200メンテナンス液(C-ML013-Z-B2-1-KW)をとり、PR-200搭載ヘッドのキャップにのみ一杯に満たす

- キャップからあふれる寸前まで洗浄液を満たしてください。

**重要!**

- ノズル詰まりの原因となるため、PR-200搭載ヘッドのキャップ以外にPR-200メンテナンス液を使用しないでください。

**9**

▲ ▼ を押して放置時間を入力します。(F/W Ver2.9以降より対応)

- 推奨時間は1分です。

**10**

ENTER キーを押す

- キャップに満たした洗浄液を吸引します。
- キャップに洗浄液を放置している間、右の画面を表示します。
- 放置時間が過ぎると、手順2の表示に戻ります。

シハ`ラク オマチクタ`サイ  
00:00



\*\* クリーニング` \*\*  
シハ`ラク オマチクタ`サイ

**11**

PR-200搭載ヘッドに、ヘッドクリーニング(ハード)を1回実施する

- (1) END キーを押して、ローカル画面を表示する
- (2) CLEANING キーを押して、▲ ▼ でクリーニング:ハードを選び、ENTER キーを押す
- (3) ヘッドセンタクで、▲ ▼ でヘッド2のみを選んで、ENTER キーを押す

ヘット` センタク  
- 2

**12**

テストプリントをして、ノズルの状態を確認する

- ノズル抜けが見られる場合は、再度ノズルクリーニング(ハード)を実行し、ノズルの状態を確認してください。

**重要!**

- この洗浄を3回繰り返してもノズル抜けが解消されない場合は、販売店または弊社営業所にご連絡(サービスコール)ください。

## インクの混色や空気混入によるノズル抜けが発生したら

ヘッド内でインクが混色してしまった場合や空気の混入によるノズル抜けが発生した場合は、ヘッド内のインクや混入してしまった空気をポートから押し出してください。



- ノズル抜けを未然に防ぎ、快適にご使用いただくため、1ヶ月に1回程度のエア抜き実施を推奨します。

### 1 メンテナンスメニューの[クウキヌキ]を選ぶ

- ローカルで、**FUNCTION** キーを押す
- ▲** **▼** を押して[メンテナンス]を選び、**ENTER** キーを押す
- ▲** **▼** を押して[クウキヌキ]を選ぶ

### 2 **ENTER** キーを押す

クウキヌキ センタク  
1 < > 2

### 3 **◀ ▶** を押して、空気抜きするポートを選ぶ

- ◀** : 左側のポートを選択
- ▶** : 右側のポートを選択

- Yバーが一番手前まで移動してから、キャリッジがワイパ上に移動します。
- ENTER** キーを押すと、その位置で停止します。

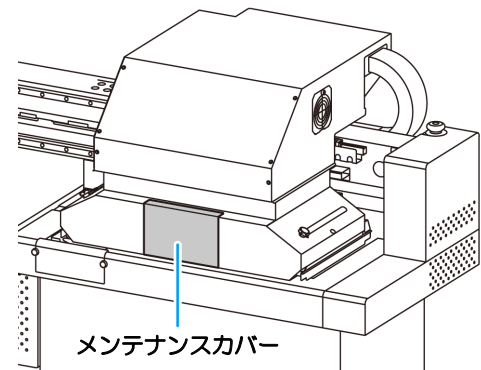
イトウ チュウ  
シバラク オマチクタサイ



シク ヲ ツナグ  
カシ [ENT]

### 4 メンテナンスカバーを開ける

- 重要!**
- 取り外したカバーは作業終了後、速やかに取り付けてください。長時間放置すると、紫外線によるインクへの影響が出る可能性があります。



### 5 **ENTER** キーを押す

シク ヲ ツナグ  
カンリョウ [ENT]

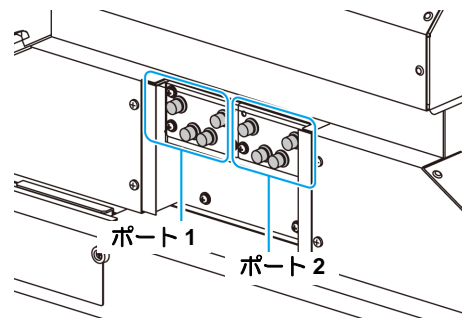
- 重要!**
- エア抜き治具をセットするまで、ディスプレイには[カンリョウ :ENT]が表示されます。手順8までの作業が完了してから **ENTER** キーを押してください。

# 6

## 手順3で選択した側のインクポートのキャップを1箇所ずつ開ける

**重要!**

- 空気抜きは、必ず1箇所ずつ行ってください。
- 手順3で選択していない側のポートのキャップは開けないでください。キャップを開けると、そこから空気が混入してしまいます。
- バルブが開けづらい場合は、添付のラジオペンチを使って、開けてください。

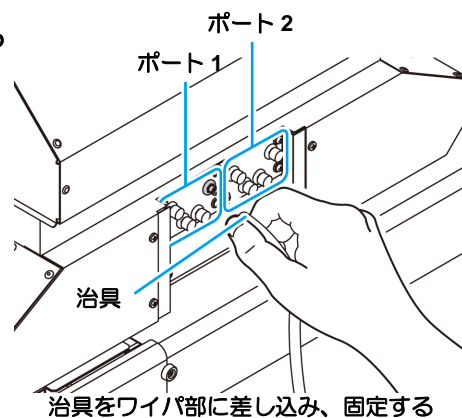
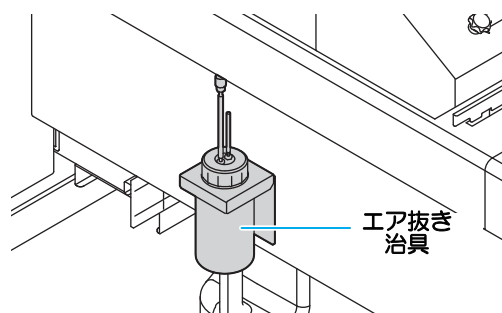


# 7

## インクポートのバルブへ、エア抜き治具をセットする

**重要!**

- エア抜き治具のボトルにはマグネットが付いています。本機にボトルをつけるときは、なるべく下の位置にボトルを取り付けてください。



# 8

## **ENTER** キーを押す

クウキヌキ  
カイン [ENT]

# 9

## 混色したインクや混入した空気を排出させる

- **ENTER** キーを押すと、本機は大気解放状態となり、インク等が勢いよく排出されます。
- 混色したインクや混入した空気が完全に無くなるまで排出させてください。完全に排出されると、混色していないインクが排出されます。
- インク排出中は、ブザー音が一定間隔で鳴り続けます。
- 約15秒間でインク排出が自動的に止まり、ブザー音も鳴り止みます。

クウキヌキ [ハイシュツ]  
カンリョウ [ENT]

# 10

## **FUNCTION** キーを押して、インクが排出する勢いを弱める

- **FUNCTION** キーを押すと、本機は微负压でインクを排出する状態となりインクが漏れにくくなります。治具の取り付け / 取り外しをするときは、必ず、**FUNCTION** キーを押して本機を微负压状態にしてから行ってください。

**11** 空気抜きを行う全てのポートに対して、手順 9～10 の作業を行う

- 次に空気抜きを行うポートに治具を取り付けたら、**FUNCTION** キーを押して本機を大気解放状態にしてください。



- キャリッジが素早く移動する場合があります。手、頭や体等をキャリッジに近づけないよう注意してください。
- 治具の取り付け/取り外しをするときは、必ず **FUNCTION** キーを押して本機を微負圧状態にしてください。

**12** **ENTER** キーを押す

クウキヌキ  
カンリョウ [ENT]

**13** **ENTER** キーを押す

シヅク ヲ ハズス  
カイシ [ENT]

**14** 治具を取り外し、キャップを取り付ける

- 治具を取り外したら、素早くキャップを取り付けてください。

**15** キャップを取り付けたら、**ENTER** キーを押す

- 負圧制御が再開し、ワイピングを始めます。

シヅク ヲ ハズス  
カンリョウ [ENT]



シハラク オマチクタサイ

**16** **←** **→** を押して、“シュウリョウ”または“リトライ”を選ぶ

- “シュウリョウ”を選んだ場合は、クリーニングを行います。クリーニングが終了したら、手順 18 へ進んでください。
- “リトライ”を選んだ場合は、手順 2 の画面に戻ります。もう一方のポートを選択して、空気抜きの作業をしてください。

クウキヌキ  
シュウリョウ < > リトライ

**17** 終了するとき、**END** キーを数回押す**18** メンテナンスカバーを閉じる

- 重要!** 取り外したカバーは作業終了後、速やかに取り付けてください。長時間放置すると、紫外線によるインクへの影響が出る可能性があります。

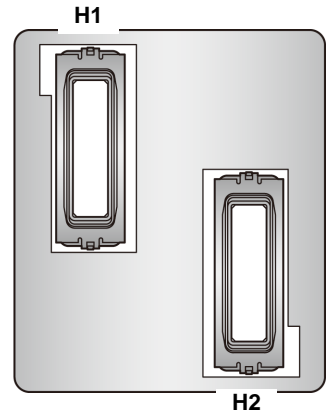
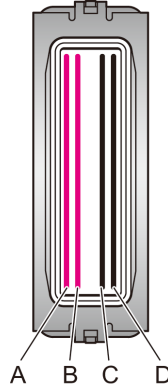
# ノズル抜けが直らないとき、かわりのノズルでプリントする

特定ノズルのノズル抜けが直らない場合、そのノズルは使用せず他の正常なノズルをかわりに使用（ノズルリカバリ）してプリントすることができます。

本機のヘッドは右のように構成されています。  
ノズルリカバリ機能では、H1-2(ヘッド 1-2) それぞれのノズル列を指定して、リカバリの設定をすることができます。



- ノズル列について
- 本機は、1つのヘッドに対して4つのノズル列(A列・B列・C列・D列)で構成されています。



## 1

メンテナンスメニューの[ノズルリカバリ]を選ぶ

- (1) ローカルで、**FUNCTION** キーを押す
- (2) **▲** **▼** を押して [メンテナンス] を選び、**ENTER** キーを押す
- (3) **▲** **▼** を押して [ノズルリカバリ] を選ぶ
- (4) **ENTER** キーを押す

## 2

**▲** **▼** を押して [プリント] を選び、**ENTER** キーを押す

ノズルリカバリ  
: プリント



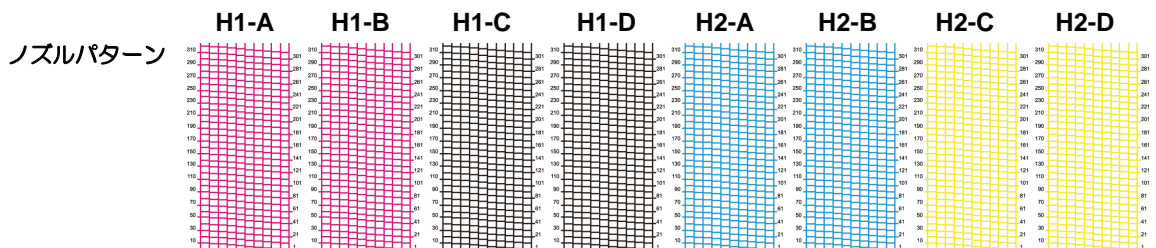
ノズルリカバリ  
プリント カイシ [ENT]

## 3

**ENTER** キーを押して、プリントを開始する

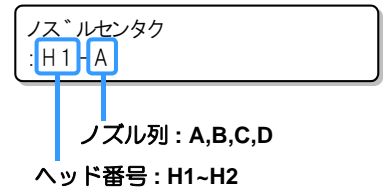
\*\* プリント \*\*  
シハ`ラク オマチクタ`サイ

- ノズルパターンがプリントされます。
- 手順2で[トウロク]を選択したときは、ノズルパターンのプリントをしないでノズル列選択手順(手順5)に移ります。



4

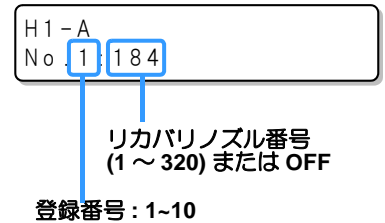
▲▼ を押してノズルリカバリをするノズル列を選び、ENTER キーを押す



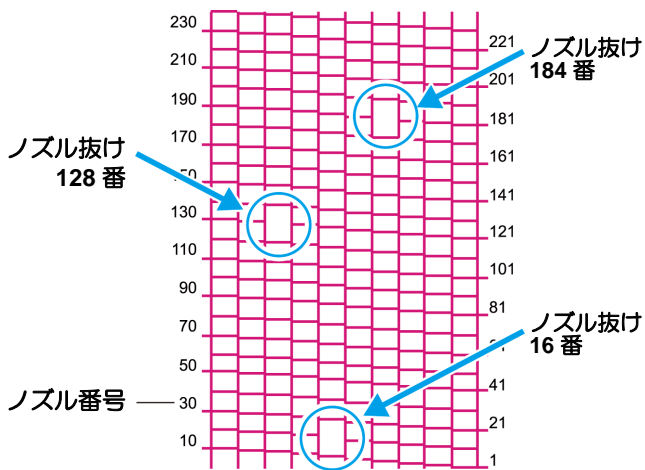
5

リカバリが必要なノズル番号を登録し、ENTER キーを押す

- (1) ▲▼ を押して登録番号 (1~10) を選択し、ENTER キーを押す
- (2) ▲▼ を押してリカバリするノズル番号を登録し、ENTER キーを押す



リカバリノズル登録例



登録番号	リカバリノズル番号	状態
1	16	ノズルリカバリする
2	128	ノズルリカバリする
3	184	ノズルリカバリする
4	OFF	登録無し
5	OFF	登録無し

6

終了するとき、END キーを数回押す

**重要!**

- 1 ノズル列あたり 10 個までノズルを登録できます。
  - 本機能を使用しても、プリント時間は変わりません。
  - プリントモードの最低パス数では、ノズルリカバリ機能は無効です。
  - ノズルリカバリを登録しても、テストプリントなどのパターンはリカバリされません。
- 💡
- 白インクを使用している場合、透明フィルムに印刷して確認してください。



## 登録したノズルがリカバリされているか確認する

登録したノズルが正常にリカバリされているかを確認することができます。  
次の設定を“ON”にしておけば、テストプリント (P.2-13) をするとき、リカバリしたノズルを使用してテストパターンをプリントします。

1

メンテナンスメニューの[ノズルリカバリ]を選ぶ

- (1) ローカルで、**FUNCTION** キーを押す
- (2) **▲** **▼** を押して [メンテナンス] を選び、**ENTER** キーを押す
- (3) **▲** **▼** を押して [ノズルリカバリ] を選ぶ
- (4) **ENTER** キーを押す

2

**▲** **▼** を押して [カクニンメニュー] を選び、**ENTER** キーを押す

ノズルリカバリ  
: カクニンメニュー

3

**▲** **▼** を押して、“ON” を選び、**ENTER** キーを押す

カクニンメニュー  
: ON

4

終了するとき、**END** キーを数回押す



- ノズルリカバリを登録したノズルをリカバリしてテストプリントしたい場合は、P.2-13「テストプリントをする」の手順3で“ON”を選んでください。



## プリント開始時に、リカバリできないノズルがあるかチェックする

設定しているプリント条件によっては、ノズルリカバリを登録してもリカバリできない場合があります。本設定をしておけば、プリント開始時にリカバリできるかどうかの確認と、リカバリできない場合の動作を選択することができます。

### 1

メンテナンスメニューの[ノズルリカバリ]を選ぶ

- (1) ローカルで、**FUNCTION** キーを押す
- (2) **▲** **▼** を押して [メンテナンス] を選び、**ENTER** キーを押す
- (3) **▲** **▼** を押して [ノズルリカバリ] を選ぶ
- (4) **ENTER** キーを押す

### 2

**▲** **▼** を押して [プリントカイシジチェック] を選び、**ENTER** キーを押す

ノズルリカバリ  
: プリント カイシジ` チェック

### 3

**▲** **▼** を押して設定値を選び、**ENTER** キーを押す

- 設定値 :OFF、ケイソク、テイシ
- OFF : プリント開始時にチェックを行いません。
- ケイソク : プリント開始時にチェックを行います。リカバリできない場合は、3 秒間右の画面を表示し、その後プリントを開始します。
- テイシ : プリント開始時にチェックを行います。リカバリできない場合は、プリント確認画面を表示します。プリントする場合は、**ENTER** を押してください。

カクニメニュー  
: ON

1200x1200 32P Hi Bi  
リカバリ フカ

1200x1200 32P Hi Bi  
リカバリ フカ [ENT]

### 4

終了するとき、**END** キーを数回押す

## 設定値をクリアする

1

メンテナンスメニューの[ノズルリカバリ]を選ぶ

- (1) ローカルで、**FUNCTION** キーを押す
- (2) **▲** **▼** を押して [メンテナンス] を選び、**ENTER** キーを押す
- (3) **▲** **▼** を押して [ノズルリカバリ] を選ぶ
- (4) **ENTER** キーを押す

2

**▲** **▼** を押して [クリア] を選び、**ENTER** キーを押す

ノズルリカバリ  
: クリア

3

**▲** **▼** を押して、設定値をクリアするノズル列を選び、**ENTER** キーを押す

クリアノズル センタク  
: H1-A



H1-A クリア?  
シッコウ [ENT]

4

**ENTER** キーを押す

5

終了するとき、**END** キーを数回押す

# オートメンテナンス機能

本機を快適にお使いになるため、自動的に各種メンテナンスを行うように設定できます。  
ここでは、各種自動メンテナンスの実行間隔を設定します。  
定期的に自動メンテナンスを行うことにより、インク詰まりなどのトラブルを防止することができます。  
(オートメンテナンス機能)  
オートメンテナンス機能には、以下の項目があります。

- 重要!** • 手で各種メンテナンスを行った場合、手動メンテナンス終了後、オートメンテナンス機能で設定した時間が経過したら自動的に各種メンテナンスを開始します。

機能名	説明
リフレッシュ	リフレッシュを実行するまでの間隔を設定します。
クリーニング	クリーニングタイプと、実行するまでの間隔を設定します。

- 重要!** • 右のメッセージが表示されている場合、オートメンテナンス機能で設定した動作は実行されません。必要に応じて P.4-33 の操作をしてください。  
• 装置前面の電源ボタンをオフにする場合は、廃インクタンクの確認をしてください。

<ローカル>  
ハイ インクタンク カクニン [MNT]

## リフレッシュ間隔を設定する

ノズル詰まり防止のため、ノズルから若干のインクを吐出する間隔を設定します。

### 1 メンテナンスメニューの [オート メンテナンス] を選ぶ

- (1) ローカルで、**FUNCTION** キーを押す
- (2) **▲** **▼** を押して [メンテナンス] を選び、**ENTER** キーを押す
- (3) **▲** **▼** を押して [オート メンテナンス] を選ぶ

### 2 **ENTER** キーを押す

オート メンテナンス  
リフレッシュ [ENT]

### 3 **ENTER** キーを押す

リフレッシュ  
: Lv. 1

### 4 **▲** **▼** を押して、リフレッシュ間隔を設定する

- 設定値：OFF、Lv.1、Lv.2、Lv.3
- レベルを上げることに動作間隔は短くなります。

リフレッシュ  
: Lv. 1

### 5 **ENTER** キーを押す

オートメンテナンス  
リフレッシュ [ENT]

### 6 終了するとき、**END** キーを数回押す

## クリーニング間隔を設定する

クリーニングタイプと、クリーニングを実行するまでの間隔を設定します。

- 1** メンテナンスメニューの[オート メンテナンス]を選ぶ

  - (1) ローカルで、**FUNCTION** キーを押す
  - (2) **▲** **▼** を押して[メンテナンス]を選び、**ENTER** キーを押す
  - (3) **▲** **▼** を押して[オート メンテナンス]を選ぶ
  - (4) **ENTER** キーを押す

---

- 2** **▲** **▼** を押して、[クリーニング]を選ぶ

オート メンテナンス  
 クリーニング [ENT]

---

- 3** **ENTER** キーを押す

クリーニング  
 : レベル1

---

- 4** **▲** **▼** を押して、クリーニングを行う間隔を設定する

  - 設定値：OFF、Lv.1、Lv.2、Lv.3
  - レベルを上げると動作間隔は短くなります。

クリーニング  
 : Lv.1

---

- 5** **ENTER** キーを押す

  - 手順4で“OFF”以外に設定したとき、クリーニングタイプの選択画面が表示されます。

タイプ  
 : ノーマル

---

- 6** **▲** **▼** を押して、クリーニングタイプを選ぶ

  - 設定値：ノーマル、ソフト、ハード

タイプ  
 : ソフト

---

- 7** **ENTER** キーを押す

オート メンテナンス  
 クリーニング [ENT]

---

- 8** 終了するとき、**END** キーを数回押す

## ワイパーを交換する

ワイパーは消耗品です。右のメッセージが表示されたら、速やかにワイパーを交換してください。  
また、スライダ下面に付着したインクの清掃をしてください。

<ローカル>  
ワイパー コウカン [MNT]

**重要!** ・クリーニングワイパーは別売品です。お近くの販売店、または弊社営業所でお求めください。

**1** メッセージが表示されたら、**MAINT.** キーを押す

ワイパー コウカン  
シ ッコウ [ENT]

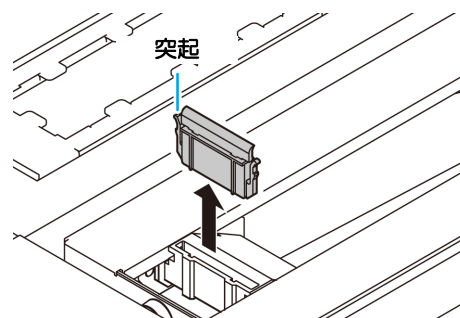
**2** **ENTER** キーを押す

・キャリッジがテーブル上に移動します。

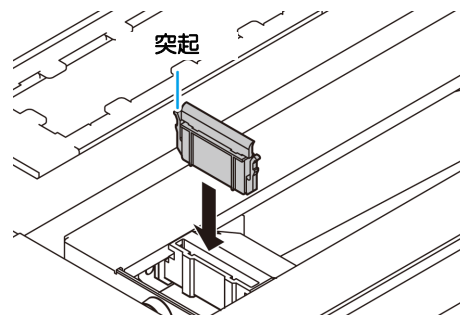
ワイパー コウカン  
シュウリョウ [ENT]

**重要!** ・交換作業が終了するまで、ディスプレイには[シュウリョウ :ENT]が表示されます。  
手順4までの作業が完了してから **ENTER** キーを押してください。

**3** ワイパーを取り出す  
・ワイパー両端の突起を持ち、引き抜きます。



**4** 新しいワイパーを差し込む  
・ワイパー両端の突起を持ち、差し込みます。



**5** **ENTER** キーを押す  
・初期動作後、ローカルに戻ります。

\* ショキカ チュウ \*  
シバラク オマチクタサイ

## 廃インクタンク確認メッセージが表示されたら

ヘッドクリーニングなどで使用したインクは、本機の右下にある廃インクタンクにたまります。本機では、インクの排出量を累積カウントし、一定の量になったら確認を促すメッセージを表示します。(廃インクタンク交換の目安としてお使いください。)



- 2.6L タンクの 80%(2.1L) でメッセージを表示します。

### ローカルでの確認メッセージ

1

右のメッセージが表示される

<ローカル>  
ハイインクタンク カクニン [MNT]

2

廃インクタンクを確認する

- 実際の量と誤差がある場合、 を押して補正します。
- 80% 未満に補正して **ENTER** キーを押すと、メッセージが消えます。
- 交換 (廃棄処分) しカウントクリアする場合、「廃インクを廃棄する」の手順を実行してください。(P.4-33)

ハイインクタンク カクニン  
Level: 80%(1.6L)

**重要!**

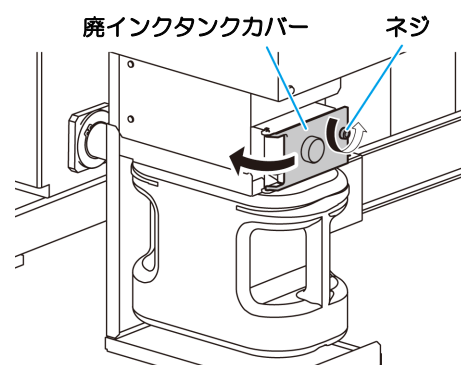
- 廃インクタンクの液量はこまめにご確認ください。廃インクを廃棄処分しないまま、**ENTER** キーを押してメッセージを消し、そのまま本機を使用し続けると、廃インクタンクから廃インクがあふれ出るおそれがあります。

## 廃インクを廃棄する

- 重要!**
- 廃インクタンクを廃棄するときは、必ず付属の保護メガネと手袋を着用して作業を行ってください。インクが目に入るおそれがあります。
  - 本機の動作中(プリント中またはクリーニング中)は、廃インクタンクの交換はしないでください。
  - 作業中に廃インクがこぼれた場合は、ウエス等で拭き取ってください。

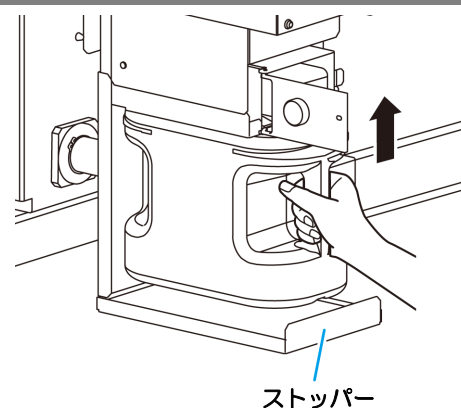
### 1 廃インクタンクカバーを開く

- 廃インクタンクカバーについているネジを取り外し、カバーを手前に開けます。



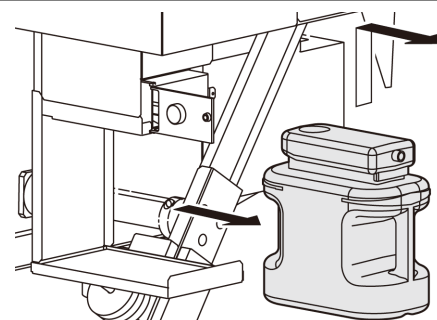
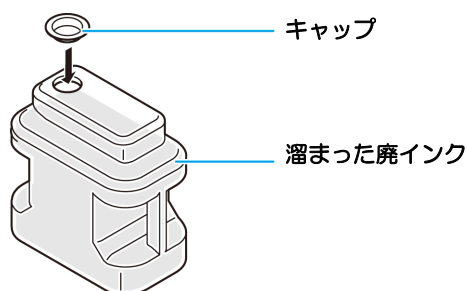
### 2 廃インクタンクを少し持ち上げる

- ストッパーに当たらない程度まで、廃インクタンクを持ち上げてください。



### 3 廃インクタンクを取り出す

- (1) 廃インクタンクの取っ手を持ち、手前に引き出す
- (2) 取り出した廃インクタンクにキャップをはめる



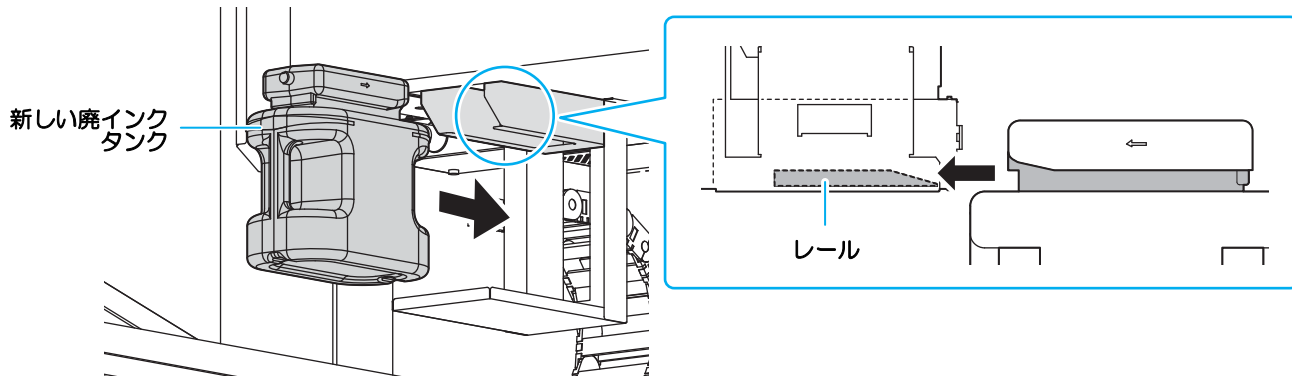
4

お手入れ

## 4

### 廃インクタンクを交換する

- (1) 新しい廃インクタンク (品番 :SPA-0197) を用意する
- (2) 廃インクタンクの取っ手を持ち、レールに沿って差し込む
- (3) 廃インクタンクを持ち上げて、廃インク排出口の真下にセットされているか確認する

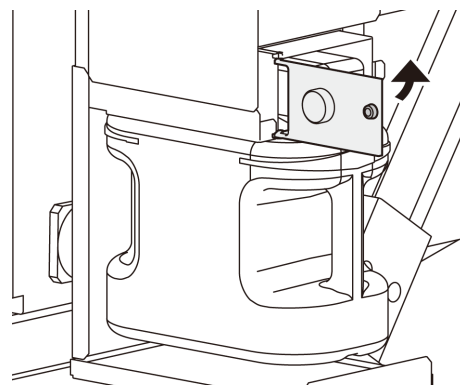


- 廃インクは、産業廃棄物処理業者に処理を依頼してください。
- 一部成分において (光重合開始剤)、水性生物に対する毒性があります。自然水系 (川等)、生活排水 (トイレ、道路等) への漏洩流出を防いでください。

## 5

### 廃インクタンクカバーを閉じる

- 廃インクタンクを認識したら、ワーニングメッセージが解除されます。





## 廃インクタンク確認メッセージが表示される前に廃インクタンクを交換する場合 (1)

廃インクタンク確認メッセージが表示される前 (2L タンクの 80%(1.6L) に達する前) に廃インクタンクを交換する場合、情報メニューで廃インク情報を 0% に設定します。

**1** 「廃インクを廃棄する」 (🔗 P.4-33) の手順を実行し、廃インクタンクを空にする

**2** ローカルで、**FUNCTION** キーを押す

FUNCTION  
セッテイ [ENT]

**3** **▲** **▼** を押して、**[ジョウホウ]** を選ぶ

- ファームウェアバージョン 1.90 以降では、メンテナンスメニューからも実行できます。メンテナンスから実行する場合は、P.4-36 を参照してください。

FUNCTION  
シ`ヨウホウ [ENT]

**4** **ENTER** キーを押す

シ`ヨウホウ  
シヨウ シ`ヨウキョウ [ENT]

**5** **▲** **▼** を押して、**[シヨウ ジョウキョウ]** を選ぶ

**6** **ENTER** キーを数回押して、廃インクタンク情報を表示させる

ハイ インクタンク  
= 60%

**7** **MAINT.** キーを押す

ハイインクタンク ヲ カクニン  
Level: 60%(1.2L)

**8** **▲** **▼** を押して、Level を「0%」に設定する

ハイインクタンク ヲ カクニン  
Level: 0%(0.0L)

**9** **ENTER** キーを押す

## 廃インクタンク確認メッセージが表示される前に廃インクタンクを交換する場合 (2)

メンテナンスメニューで廃インク情報を 0% に設定します。

- 1 「廃インクを廃棄する」 (🔧 P.4-33) の手順を実行し、廃インクタンクを空にする

---

- 2 ローカルで、**FUNCTION** キーを押す
 

FUNCTION	[ENT]
セッテイ	

---

- 3 **▲** **▼** を押して、[メンテナンス] を選ぶ
 

FUNCTION	[ENT]
メンテナンス	

---

- 4 **ENTER** キーを押す
 

メンテナンス	[ENT]
ステーション	メンテナンス

---

- 5 **▲** **▼** を押して、[ハイインクタンク コウカン] を選ぶ
 

メンテナンス	[ENT]
ステーション	メンテナンス

---

- 6 **ENTER** キーを押す
 

ハイインクタンク	コウカン
コウカン	

• ENTER キーを押すと、廃インク情報が 0% になります。

本メニューを実行すると、前ページのシヨウジョウキョウから 0% にしたのと同じ状態となります。

## インクボトルキャップの交換

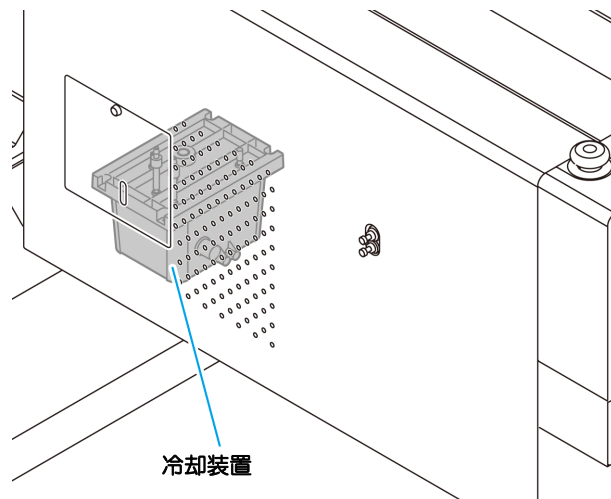
1 年を目安に交換してください。交換方法は P.1-13 「インクボトルを交換する」を参照してください。



- インクやメンテナンス液、廃インク、そのほか本機で使用されている液体を取り扱うときは、換気に十分注意して、必ず保護メガネ、手袋、マスクなどを着用してください。インクなどの液体が跳ねて、皮膚に付着したり、目や口の中に入ったおそれがあります。

# 冷却水を補充する

LED UV ユニット冷却のため、冷却装置内の冷却水タンクに、不凍液混合水を入れます。



## 補充に関する注意



- 水と不凍液の混合液は、水 2 に対して不凍液 1 の割合にしてください。
- 不凍液を入れず、水だけを冷却水タンクに入れた場合は、凍結などにより LED UV ユニットが故障する原因になります。
- 水を入れず、不凍液だけを冷却水タンクに入れた場合、正常に動作せず、エラーになることがあります。
- 冷却水タンクの水不足が頻繁に起きる場合は、販売店または弊社営業所までサービスコールしてください。
- 不凍液と混ぜた水は、使用している地域の条例に従って処分してください。



## 重要!

- 不凍液混合水に関する注意事項
  - (1) 以下の条件を満たした水を使用すること。
    - カルシウム含有量：10mg / L (1mg / 100ml) 以下
    - 硬度：60mg / L 以下
    - 蒸留水または、精製水
  - (2) 不凍液混合水は、作り置きしないでください。
  - (3) 余った不凍液混合水は、1 週間以内に使用してください。1 週間以上経過した不凍液混合水を本機に注入すると、故障の原因になります。

## 不凍液の取り扱い上のご注意



- 不凍液を取り扱う場合は、必ず付属の保護メガネと手袋を着用してください。



- 不凍液は、弊社専用のものをご使用ください。他のものを使用すると、冷却装置が故障する恐れがあります。(交換用不凍液：1000cc X 1 本)
- 不凍液には直接触れないようにしてください。誤って不凍液が付いてしまったときは、石けんを使って、すぐに流水で洗い落とししてください。万一、不凍液が目に入ったときは、大量の流水で洗い、医師に相談してください。
- 不凍液は冷暗所で保存してください。
- 不凍液は、子供の手の届かない場所に保管してください。
- 不用となった不凍液は、産業廃棄物処理業者に内容物を明確にして処理を委託してください。
- 不凍液をご使用前に、必ず安全データシート (SDS) をお読みください。
- 廃冷却水タンク水に移すための、キャップ付きタンクをご用意ください。
- 冷却水タンクの水が不足すると、次のエラーを表示します。この場合は、次ページの手順と同様に、水を交換してください。



<ローカル>  
ミス\*フソク

## 冷却水を補充する

水不足のエラーが発生したら、冷却水を補充してください。満水にするには、約 500cc の補充が必要です。

### 重要!

- 水不足のエラーが発生したまま冷却水を補充せずに 1 週間経過すると、ディスプレイのエラー表示が“ミスヲ ホジユウ シテクダサイ”に切り替わります。このエラーを表示しているときは、<リモート>に切り替えることができなくなります。直ちに、冷却水を補充してください。
- 水不足のエラーが発生したまま使用し続けているときに LED-UV の温度エラー / ワーニングが発生したときも“ミスヲ ホジユウ シテクダサイ”に切り替わり、<リモート>に切り替えることができなくなります。

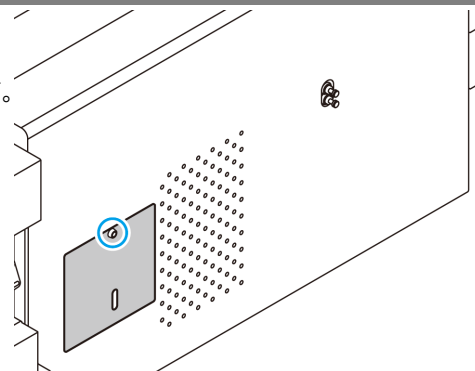
<ローカル>

ミス`ヲ ホジ`ユウ シテクダ`サイ

# 1

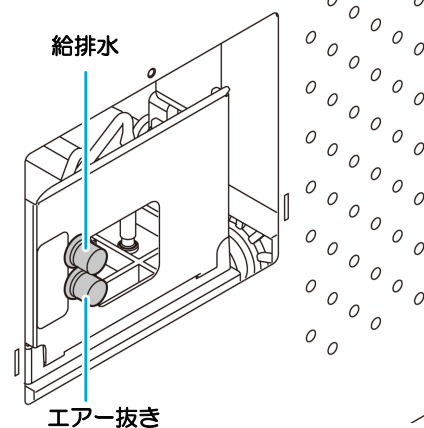
### Yバー左側背面のカバーを外す

- 図の丸部分のネジ (1 箇所) を外して、カバーを取り外します。



# 2

### 給排水とエア抜きのフタを外す



# 3

### 付属の容器で混合水 (不凍液 1、水 2 の割合) を作り、付属のシリンジに移す



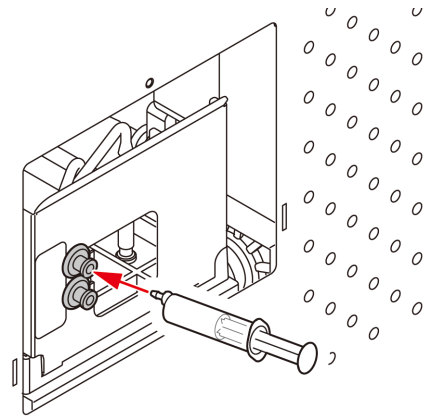
## 4

## 混合水を注入する

- 混合水を給水口から注入します。
- 混合水をシリンジに入れ、レベルゲージを確認しながら注入します。赤い部分が見えたら、注入をやめてください。

**重要!**

- 混合水を注入するときは、必ずレベルゲージを確認しながら行ってください。確認をせずに混合水を注入しすぎると、混合水がタンクから漏れてしまいます。



## 5

## 給水口とエア抜きのフタを閉め、Yバー左側背面のカバーを取り付ける

# フラッシングフィルターを交換する

交換に必要な道具	•メンテナンス液（SPC-0568）	•保護メガネ
	•ウエス	•手袋



- 交換を行うときは、必ず付属の保護メガネと手袋を着用して作業を行ってください。フラッシングフィルターにはインクが吸収されているため、インクが目に入る場合があります。

## フラッシングフィルターの交換メッセージが表示されたら

フラッシングフィルターは定期的に交換する必要があります。  
次のような交換メッセージが表示されたら、フラッシングフィルターを交換してください。

**1** フラッシングフィルターの交換時期になると右のメッセージが表示される

フラッシング フィルター ラ  
コウカン シテクタ`サイ [ENT]

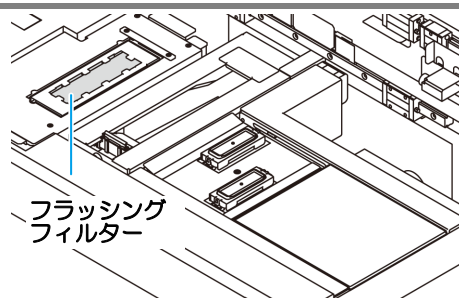
**2** **ENTER** キーを押す

- キャリッジが移動し、右のメッセージが表示されます。

コウカン  
シュウリョウ

**3** フラッシングフィルターを交換し、**ENTER** キーを押す

- キャリッジがステーションに戻り、ローカルに戻ります。



## 交換メッセージが表示される前にフラッシングフィルターを交換する

### 1 メンテナンスメニューの [ステーションメンテナンス] を選ぶ

- (1) ローカルで、**FUNCTION** キーを押す
- (2) **▲** **▼** を押して [メンテナンス] を選び、**ENTER** キーを押す
- (3) **▲** **▼** を押して [ステーションメンテ] を選ぶ
- (4) **ENTER** キーを押す

### 2 **▲** **▼** を押して、[フラッシングフィルター] を選ぶ

ステーション メンテナンス  
フラッシング\* フィルター [ENT]

### 3 **ENTER** キーを押す

キャリッジ\* アウト  
カイン [ENT]

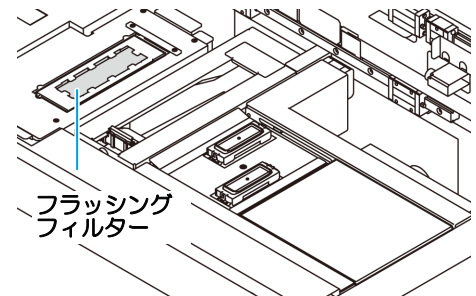
### 4 **ENTER** キーを押す

フィルター コウカン  
カンリョウ [ENT]

- 重要!** ・フィルター交換が終了するまで、ディスプレイには [カンリョウ :ENT] が表示されます。手順5の作業が完了してから **ENTER** キーを押してください。交換が終了する前に **ENTER** キーを押すと、次の手順に移行します。

### 5 フラッシングフィルターを交換し、**ENTER** キーを押す

- ・キャリッジがステーションに戻り、ローカルに戻ります。







# 第5章 困ったときは



## この章では ...

故障かな?と思ったときの対処方法や、ディスプレイに表示するエラー番号の解消方法などを説明をしています。

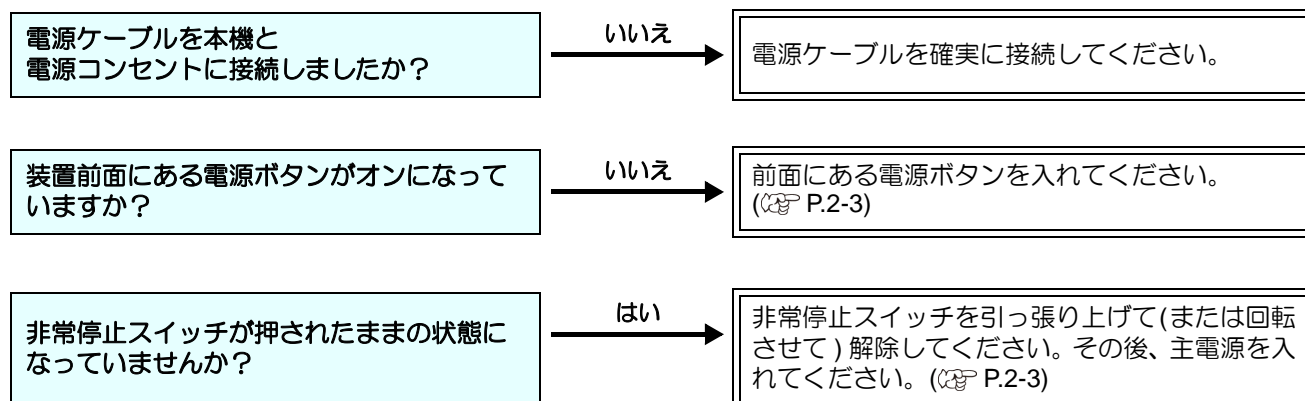
故障かなと思ったら .....	5-2
電源が入らない .....	5-2
プリントできない.....	5-2
画質不良が発生したときは .....	5-3
ノズル詰まりを解消したいとき .....	5-3
インクボトルに異常が発生したら.....	5-4
「ホワイトインクボトル ヲフツェクダサイ」が表示されたら .....	5-5
サブタンク関連のエラー (エラー 618 ~ 61b) が発生したら .....	5-6
圧力異常が発生したら.....	5-7
メッセージを表示するトラブル .....	5-9
ワーニングメッセージ.....	5-9
エラーメッセージ.....	5-12

# 故障かなと思ったら

故障かなと思う前にもう一度確認してください。対処しても改善しない場合は、販売店または弊社営業所、コールセンターにお問い合わせください。

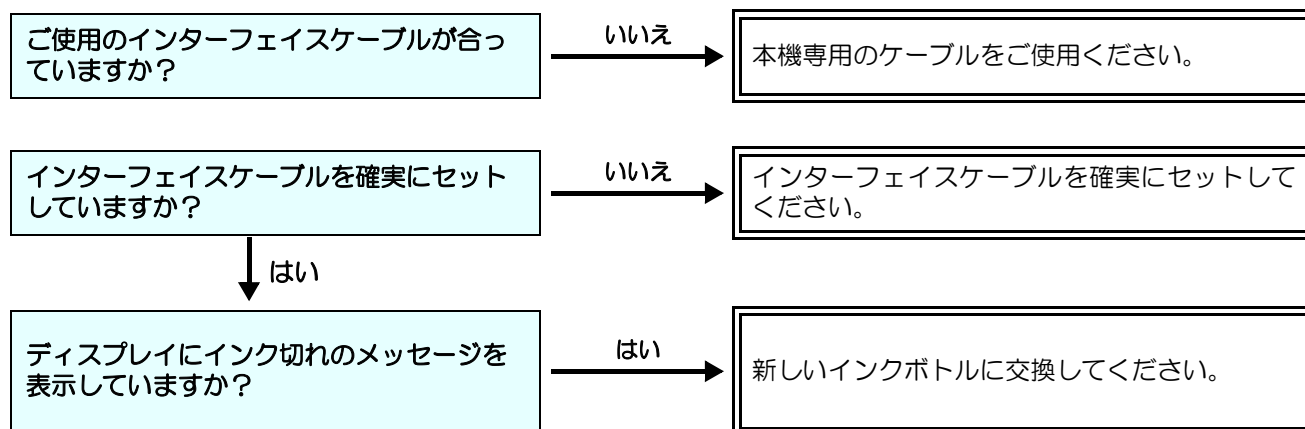
## 電源が入らない

電源が入らない場合の原因の多くは、電源やコンピュータのケーブル接続ミスによるものです。接続が適正かもう一度確認してください。



## プリントできない

プリントができない場合は、データが適正に本機に送られていない場合があります。また、プリント機能に不良がある場合や、メディアのセット方法に問題がある場合などが考えられます。



## 画質不良が発生したときは

ここでは、プリント品質に問題があるときの対処方法を説明します。症状に従って対処してください。対処しても改善しない場合は、販売店または弊社営業所にご連絡ください。

現象	対処方法
白スジ/カスレ/色の濃いスジが発生する（ヘッド移動方向）	<ol style="list-style-type: none"> <li>(1) ヘッドクリーニングを行ってください。(☞ P.2-15)</li> <li>(2) ステーション内部のメンテナンスをしてください。(☞ P.4-5)</li> </ol>
往復印字でズレが発生する	<ol style="list-style-type: none"> <li>(1) 「ドット位置補正」機能を実行してください。(☞ P.3-8)</li> </ol>
プリント中にインク滴が落ちる	<ol style="list-style-type: none"> <li>(1) ワイパーを清掃してください。(☞ P.4-5)</li> <li>(2) インクキャップのクリーニングをしてください。(☞ P.4-5)</li> <li>(3) ヘッドの周辺を清掃してください。(☞ P.4-13)</li> <li>(4) ヘッドクリーニングの[ノーマル]を実行してください。(☞ P.2-15)</li> <li>(5) ティキワイピングの動作間隔を、短く設定してください。(☞ P.3-20)</li> </ol>

## ノズル詰まりを解消したいとき

P.2-15 の操作でヘッドのクリーニングをしてもノズル詰まりが解消しない場合は、P.4-15 の操作をして、ノズルリカバリをしてください。

## インクボトルに異常が発生したら

インクボトルに異常が発生したら、インクボトルランプが「赤」点灯し、ワーニングメッセージを表示します。プリント、クリーニング等、インク吐出に関する動作は全てできなくなります。

異常が発生したときは、次のようにしてください。

- インクカバーにセットしている IC チップが正しくセットされているか確認してください。
- 速やかに新しいインクボトルに交換してください。

**重要!**

- インクボトル異常を表示したまま長時間放置しないでください。ノズル詰まりの防止機能が動作しなくなります。  
ノズルが詰まった場合、サービスマンによる修理が必要になります。

## インクボトル異常の詳細を表示する

次の操作をして、インクボトル異常の内容を確認できます。

1

ローカルモードで、**ENTER** キーを押す

LUS-150	MMCCYYKK
サンリョウ	34567899

2

**ENTER** キーを押す

インク IC ナシ
MMCCYYKK

- 複数のインクボトル異常が発生している場合、**ENTER** キーまたは、**◀ ▶** を押すと、順番に表示します。

## 「ホワイトインクボトルヲフツテクダサイ」が表示されたら

ホワイトインクは沈降しやすい性質を持っているため、定期的にインクボトルを振る必要があります。  
 ホワイトインクをご使用の場合、定期的にホワイトインクボトルを振るようメッセージが表示されますので、次の手順に従ってホワイトインクボトルを振ってください。

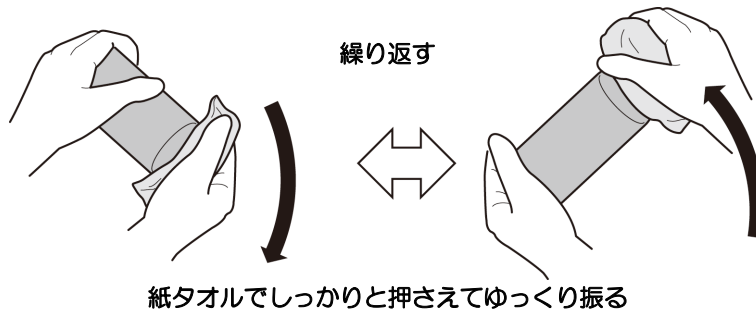
ホワイトインクボトルヲ  
 フツテクダサイ [ENT]

### 1 ホワイトインクボトルを取り出し、20回以上ゆっくりと左右に振る

- 振ったときにインクが漏れ出すのを防ぐため、手袋を着用して紙タオルなどでインクボトルのフタをしめた状態で、ゆっくりとインクを流すように左右に20回以上振ります。



- フタがしっかりと閉まっていることを確認してから振ってください。
- 強く振りすぎるとインク漏れの原因となることがあるため、慎重に行ってください。
- インク残量が少ないと十分にかくはできない場合があるので、インクボトルが縦になるまで傾けてください。

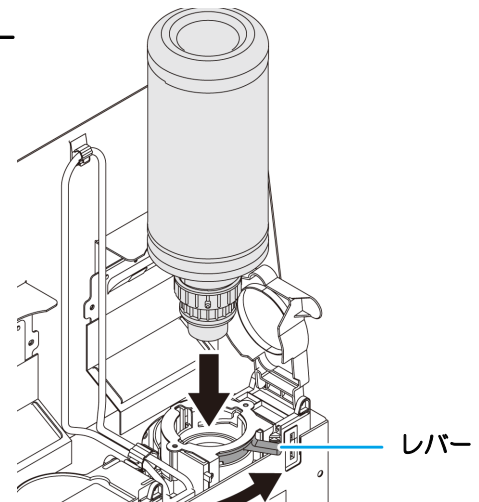


### 2 タンクにインクボトルをセットし、タンク部のレバーを右から左へ回す

- タンク部のレバーを右端まで確実に回してから、インクボトルをセットしてください。

**重要!**

- インクボトルをタンクにセットしたら、絶対にインクボトルを回さないでください。インク漏れの原因になります。



### 3 **ENTER** キーを押す

## サブタンク関連のエラー (エラー 618 ~ 61b) が発生したら

エラー 618 ~ 61b は、サブタンクに関するエラーです。  
サブタンク関連のエラーが発生した場合、またはクリーニングでノズル詰まりが解消しない場合に、実行してください。

### 1 メンテナンスメニューの [サブタンク] を選ぶ

- (1) ローカルで、**FUNCTION** キーを押す
- (2) **▲** **▼** を押して [メンテナンス] を選び、**ENTER** キーを押す
- (3) **▲** **▼** を押して [サブタンク] を選ぶ

### 2

**ENTER** キーを押す

サブタンク センタク  
: MMKKCCYY

### 3

**▲** **▼** **◀** **▶** を押して、メンテナンスするサブタンクを選ぶ

サブタンク センタク  
: MMCC \_ \_ \_ \_

- **◀** **▶** : サブタンクを選択
- **▲** **▼** : メンテナンスする / しないを選択
- エラー 61b が発生した場合には、該当するサブタンクが選択されていますので、そのまま **ENTER** キーを押してください。

### 4

**ENTER** キーを押す

サブタンク  
シッコウ [ENT]

### 5

**ENTER** キーを押す

- 自動で排出、充填動作を行います。
- その後、クリーニングを行います。

\*\* シュウテン \*\*  
シハラク オマチクタサイ

\*\* クリーニング \*\*  
シハラク オマチクタサイ

### 6

終了するとき、**END** キーを数回押す

## 圧力異常が発生したら

使用環境や経年変化により、本機で管理している圧力が制御範囲を超えてしまう場合があります。圧力異常に関するエラーが発生した場合、以下を実施してください。

**重要!** ・圧力異常が発生したら、速やかに次の手順で圧力を調整し、正常な値に戻してください。

### 1

メンテナンスメニューの[アツリヨク チョウセイ]を選ぶ

- (1) ローカルで、**FUNCTION** キーを押す
- (2) **▲** **▼** を押して[メンテナンス]を選び、**ENTER** キーを押す
- (3) **▲** **▼** を押して[アツリヨク チョウセイ]を選ぶ

### 2

**▲** **▼** を押して、セイアツ/フアツを選ぶ

アツリヨク チョウセイ  
: フアツ

### 3

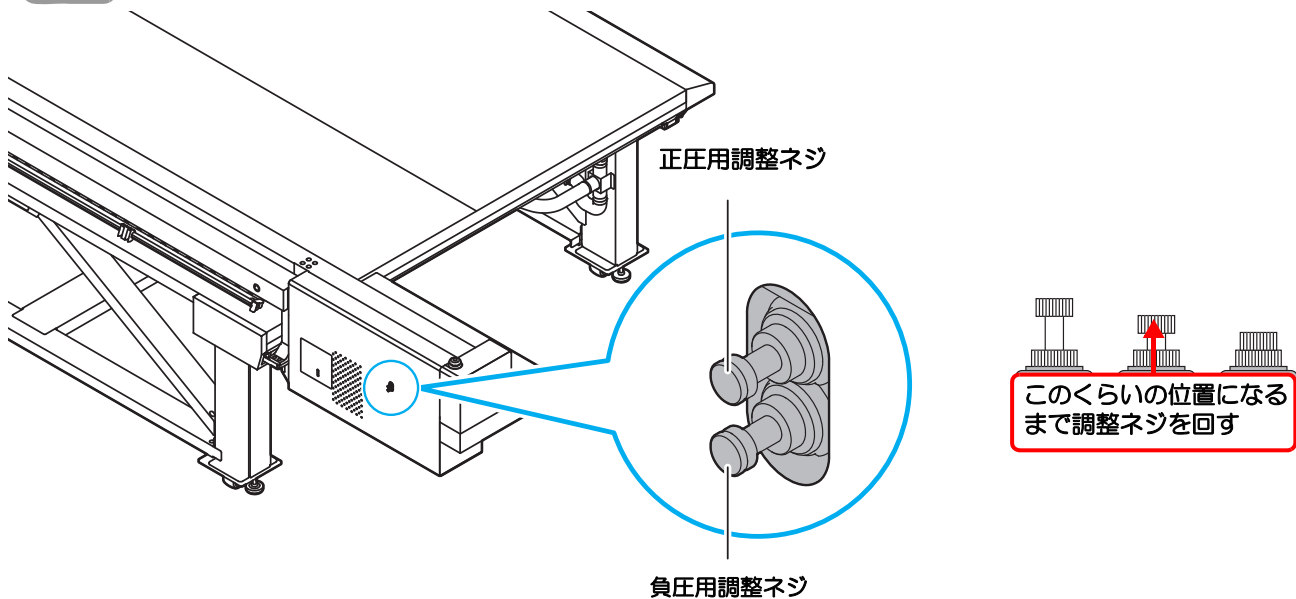
**ENTER** キーを押す

スロットル ハーフ ヲ カイホウ  
シュウリョウ [ENT]

### 4

スロットルバルブの調整ネジを回し、空気が流れるように開放する

- ・スロットルバルブの調整ネジが中間地点に来るまで回してください。



### 5

**ENTER** キーを押す

- ・センサの調整が始まります。

\*\* チョウセイ \*\*  
シハ`ラクオマチクタ`サイ

### 6

スロットルバルブ調整ネジを回して、圧力が適正値になるように調整する

- ・負圧の適正値: -2.70kPa
- ・正圧の適正値: 15.00kPa
- ・スロットルバルブの調整は、「負圧」→「正圧」→「負圧」の順番で行ってください。
- ・負圧では  $\pm 0.1 \sim 0.2$  kPa の範囲で変動するため、中間値が目標の圧力になるように調整してください。

アツリヨク  
= -2.70kPa

## 5

困ったときは

7

**ENTER** キーを押す

- エラーが解除され、負圧制御が始まります。

シハ`ラクオマチクタ`サイ

**重要!**

- 圧力調整を実施してもエラーが発生する場合、販売店または弊社営業所、コールセンターにお問い合わせください。

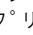


# メッセージを表示するトラブル

何らかの異常が発生すると、ブザーが鳴りディスプレイにメッセージを表示します。メッセージの内容によって対処してください。

## ワーニングメッセージ

### 操作を実行したときに表示されるエラー

表示	原因	対処方法
シッcock テキマセン : インク エラーアリ	インクエラーが発生している。	• 表示しているカラーに対応する供給経路のインクボトルを確認してください。
シッcock テキマセン : フプリントデータ アリ	データを受信している。	• データクリアを実行してください。 (  P.2-17)

### ローカルで表示されるメッセージ

表示	原因	対処方法
<ローカル> フプリントフカ/インクボトル[ENT]	複数のインクエラー（使用不可インク）が発生している。 インクの供給（プリントやクリーニングなど）が行えない。	• <b>ENTER</b> キーを押して、該当インクボトルとエラー内容を確認し、使用可能インクボトルと交換してください。
<ローカル> ハイインクタンク カクニン [MNT]	廃インクタンクがフル間近。	• 廃インクタンクを確認してください。
<ローカル> ワイパー コウカン [MNT]	キャッピングステーションのワイパー交換時期 (ワイピング回数が規定値に達した。)	• <b>MAINT.</b> キーを押して、ワイパーを交換してください。 (  P.4-31)
<ローカル> フプリントデータ アリ	データ受信済み。	• <b>REMOTE</b> キーを押してプリントを実施してください。 またはデータクリアを実行してください。
<ローカル> ミスフソク	冷却水タンクの水が不足している。	• P.4-37「冷却水を補充する」を参照して、冷却水を補充してください。
<ローカル> ミスヲホシユウシテクタサイ	冷却水タンクの水が少なくなってから、7日以上経過しました。	• P.4-37「冷却水を補充する」を参照して、冷却水を補充してください。 • このワーニングを表示している間は、オンラインプリントができません。
<ローカル> UVランプ オントタカイ	LED ランプの温度が高い。	• 温度が下がり、メッセージが消えるまでしばらくお待ちください。

表示	原因	対処方法
<ローカル> フアツ イシ ヨウ	負圧センサーの値が異常になっている。	<ul style="list-style-type: none"> <li>メンテナンスの「アツリヨクチョウセイ (P.5-7)」を実施してください。正常な値に調整できない、または実施しても表示する場合は、販売店または弊社営業所、コールセンターへ問い合わせください。</li> </ul>
<ローカル> セイアツ イシ ヨウ	正圧センサーの値が異常になっている。	
<ローカル> インク ニアエント [ENT]	供給ユニット内のインクが少なくなった。	<ul style="list-style-type: none"> <li><b>ENTER</b> キーを押し、該当するインクボトルを確認してください。間もなくインクエンドとなるので、注意してください。</li> </ul>
<ローカル> インク キョウキュウ :MMCCYYKK	サブタンクへのインク補充に失敗した。	<ul style="list-style-type: none"> <li>メンテナンスの「サブタンク (P.5-6)」を実施してください。またインクボトル内のインク残量も確認してください。実施しても表示する場合は、販売店または弊社営業所、コールセンターへ問い合わせください。</li> </ul>
<ローカル> サブタンク センサー:MMCCYYKK	サブタンクの液面センサの異常を検出した。	<ul style="list-style-type: none"> <li>一度、主電源をオフにして、しばらくたってから再度オンにしてください。再度表示する場合は、販売店または弊社営業所、コールセンターへ問い合わせください。</li> </ul>
<ローカル> インクオーバーフロー:MMCCYYKK	サブタンクからのオーバーフローを検出した。	<ul style="list-style-type: none"> <li>メンテナンスの「サブタンク (P.5-6)」を実施してください。実施しても表示する場合は、販売店または弊社営業所、コールセンターへ問い合わせください。</li> </ul>
<ローカル> タンクセンサー High :MMCCYYKK	一定量の消費があったにもかかわらず、サブタンクセンサー High に変化がない。	
<ローカル> タンクセンサー Low :MMCCYYKK	一定量の消費があったにもかかわらず、サブタンクセンサー Low に変化がない。	
<ローカル> ソウチオント / タカイ*** °C	装置の温度が高い。	<ul style="list-style-type: none"> <li>使用環境の温度を調整してください。</li> </ul>
<ローカル> ソウチオント / ヒクイ*** °C	装置の温度が低い。	
<ローカル> キョウキュウポンプ コウカン	インク経路内の供給ポンプが交換間近になった。	<ul style="list-style-type: none"> <li>供給ポンプを交換する必要があります。販売店または弊社営業所、コールセンターへ問い合わせください。</li> </ul>
<ローカル> キュウインポンプ コウカン	インク経路内の吸引ポンプが交換間近になった。	<ul style="list-style-type: none"> <li>吸引ポンプを交換する必要があります。販売店または弊社営業所、コールセンターへ問い合わせください。</li> </ul>
<ローカル> Yモーター ブラシ コウカン	Yモーターのブラシ交換時期になった。	<ul style="list-style-type: none"> <li>Yモーターのブラシ交換時期になりました。販売店または弊社営業所、コールセンターへ問い合わせください。</li> </ul>

## インクエラー

インクエラーは、ローカルガイドンスでも表示されます。(☞ P.3-30)

表示	原因	対処方法
インク IC ナシ :----- YYKK インク IC イシ`ヨウ :----- YYKK	インクボトルの IC チップが正常に読み込めない。	<ul style="list-style-type: none"> <li>ワーニングが発生しているインクボトルを再挿入してください。ワーニングが解消しない場合は販売店または弊社営業所、コールセンターにお問い合わせください。</li> </ul>
インク シュルイ :----- YYKK	インクボトルのインク種類が充填してあるインクと異なる。	<ul style="list-style-type: none"> <li>ワーニングが発生しているインクボトルのインク種類を確認してください。</li> </ul>
インク カラー :----- YYKK	インクボトルのインクカラーが充填してあるインクと異なる。	<ul style="list-style-type: none"> <li>ワーニングが発生しているインクボトルのインクカラーを確認してください。</li> </ul>
インクホ`トル イシ`ヨウ :----- YYKK	インクボトルの IC チップ情報に異常が生じた。	<ul style="list-style-type: none"> <li>ワーニングが発生しているインクボトルを交換してください。</li> </ul>
インクホ`トル ナシ :----- YYKK	インクボトルが外部インク供給ユニットにセットされていない。	<ul style="list-style-type: none"> <li>ワーニングが発生しているボトルホルダーにインクボトルをセットしてください。</li> </ul>
インク ケケ`ンキ`レ :----- YYKK	インクが期限切れになった。	<ul style="list-style-type: none"> <li>新しいインクに交換する、もしくは早めに使い切ってください。プリントすることは可能です。 ☞ P.1-13 「インクボトルを交換する」</li> </ul>
インク ケケ`ンキ`レ(1カケ`ツ) :----- YYKK	インクが期限切れから、1 か月経過した。	<ul style="list-style-type: none"> <li>新しいインクに交換する、もしくは早めに使い切ってください。プリントすることは可能です。 ☞ P.1-13 「インクボトルを交換する」</li> </ul>
インク ケケ`ンキ`レ(2カケ`ツ) :----- YYKK	インクが期限切れから、2 か月経過した。	<ul style="list-style-type: none"> <li>新しいインクに交換してください。まもなくプリント不可になります。 ☞ P.1-13 「インクボトルを交換する」</li> </ul>

## エラーメッセージ

エラーメッセージを表示する場合は、下の表に従って、エラーを取り除いてください。  
それでもメッセージを表示する場合は、販売店または弊社営業所にご連絡ください。

表示	原因	対処方法
ERROR 04 PARAM ROM	パラメータに異常がある。	
ERROR 108 HD CONNECT[12345678]	ヘッドの接続が確認できなかった。	
ERROR 108 HD THERMIS[12345678]	ヘッドの温度が読み取れなかった。	
ERROR 12a HDC SPEED	インク吐出波形に異常が発生した。	<ul style="list-style-type: none"> <li>一度、主電源をオフにして、しばらくたってから再度オンにしてください。</li> <li>再度表示する場合は、販売店または弊社営業所、コールセンターにお問い合わせください。</li> </ul>
ERROR 12e Head Failed[xxxx]	ヘッド、波形ドライバの異常が発生した。	
ERROR 122 CHECK:SDRAM	PRAM がない。	
ERROR 128 HDC FIFO OVER	<ul style="list-style-type: none"> <li>データ転送が速すぎる</li> <li>制御基板に異常が発生した</li> </ul>	
ERROR 128 HDC FIFO UNDER	<ul style="list-style-type: none"> <li>データ転送が遅すぎる</li> <li>制御基板に異常が発生した</li> </ul>	
ERROR 129 バッテリー コウカン	内部時計の電池切れを検出した。	<ul style="list-style-type: none"> <li>販売店または弊社営業所、コールセンターにお問い合わせください。</li> </ul>
ERROR 130 HD DATA SEQ	ヘッドデータ 転送エラーが発生した。	<ul style="list-style-type: none"> <li>一度、主電源をオフにして、しばらくたってから再度オンにしてください。</li> <li>再度表示する場合は、販売店または弊社営業所、コールセンターにお問い合わせください。</li> </ul>
ERROR 148 E-LOG SEQ	イベントログのシーケンシャルナンバー異常が発生した。	
ERROR 151 Main PCB V1R2	メイン基板 1.2V 電源に異常が発生した。	
ERROR 152 Main PCB V2R5	メイン基板 2.5V 電源に異常が発生した。	
ERROR 153 Main PCB V3R3	メイン基板 3.3V 電源に異常が発生した。	
ERROR 154 Main PCB V05	メイン基板 5V 電源に異常が発生した。	
ERROR 155 Main PCB V35-1	メイン基板 35-1V 電源に異常が発生した。	
ERROR 156 Main PCB V5B	メイン基板 5VB 電源に異常が発生した。	
ERROR 157 Main PCB VTT	メイン基板 VTT 電源に異常が発生した。	

表示	原因	対処方法
ERROR 158 Main PCB V352	メイン基板 35-2V 電源に異常が発生した。	<ul style="list-style-type: none"> <li>一度、主電源をオフにして、しばらくたってから再度オンにしてください。再度表示する場合は、販売店または弊社営業所、コールセンターにお問い合わせください。</li> </ul>
ERROR 15f HEAD DRIVE HOT	COM ドライバが高温になっている。	
ERROR 16e Main PCB V3R3B	メイン基板 3.3VB 電源に異常が発生した。	
ERROR 171 NEW HEAD CONNECT	新しいヘッドの接続を認識した。	
ERROR 172 Main PCB Q6 Check	メイン基板 Q6 が故障（ショートモード）している。	
ERROR 186 HDC OVERFLOW	印字している波形の異常を検出した。	
ERROR 186 HDC UNDERFLOW		
ERROR 187 HDC SLEW RATE		
ERROR 188 HDC MEMORY		
ERROR 18a Main PCB V_CORE	メイン基板電源に異常が発生した。	
ERROR 18b Main PCB V1R5B	メイン基板 1.5V 電源に異常が発生した。	
ERROR 18b Main PCB V12	メイン基板 12V 電源に異常が発生した。	
ERROR 18e FLS NOT COMP [12__]	フラッシング制御に異常が発生した。	
ERROR 18f OFFSET START [12__]	ヘッド電圧制御に異常が発生した。	
ERROR 18f OFFSET END [12__]		
ERROR 19d HDC V36 [12__]	HDC 基板電圧に異常が発生した。	
ERROR 19f LEDセツソ <sup>レ</sup> クイシ <sup>ン</sup> ヨウ:*****	LED UV が未接続。	
ERROR 201 COMMAND	コマンドデータ以外のデータを受信した。	
ERROR 202 PARAMETER	数値範囲外のパラメーターを受信した。	
ERROR 203 Ment Command	メンテナンスコマンドの動作に失敗した。	

表示	原因	対処方法
ERROR 304 USB INIT ERR	USB デバイスの初期化に失敗した。	
ERROR 305 USB TIME OUT	USB デバイスにタイムアウトエラーが発生した。	
ERROR 401 モーターアラーム X	X モーターに過大な負荷がかかった。	<ul style="list-style-type: none"> <li>一度、主電源をオフにして、しばらくたってから再度オンにしてください。</li> <li>再度表示する場合は、販売店または弊社営業所、コールセンターにお問い合わせください。</li> </ul>
ERROR 402 モーターアラーム Y	Y モーターに過大な負荷がかかった。	
ERROR 403 X オーバーカレント	X モーターの過電流エラーを検出した。	
ERROR 404 Y オーバーカレント	Y モーターの過電流エラーを検出した。	
ERROR 444 Y モーター ブラシ	Y モーターのブラシ交換時期になった。	<ul style="list-style-type: none"> <li>Y モーターのブラシ交換時期になりました。販売店または弊社営業所、コールセンターへお問い合わせください。</li> </ul>
ERROR 505 メディアアシヤム	メディア詰まりが発生した。	<ul style="list-style-type: none"> <li>メディアを取り除き、再セットしてください。</li> </ul>
ERROR 509 HDC POSCNT	HDC ポジションカウンターエラーが発生した。	<ul style="list-style-type: none"> <li>一度、主電源をオフにして、しばらくたってから再度オンにしてください。</li> <li>再度表示する場合は、販売店または弊社営業所、コールセンターにお問い合わせください。</li> </ul>
ERROR 50a Y ケンテン ケンシュツ	Y 原点が検出できなかった。	
ERROR 50f L-SCALE BLACK	リニアスケール異常が発生した。	
ERROR 510 X ケンテン ケンシュツ	X 原点が検出できなかった。	
ERROR 519 ファツ センサー イシヨウ	負圧センサーの値が異常になっている	<ul style="list-style-type: none"> <li>メンテナンスの「アツリヨクチョウセイ (P.5-7)」を実施してください。実施しても表示する場合は、販売店または弊社営業所、コールセンターへお問い合わせください。</li> </ul>
ERROR 51a セイファツ センサー イシヨウ	正圧センサーの値が異常になっている	
ERROR 617 サブタンク センサー: 12345678	サブタンクの液面センサ異常を検出した。	<ul style="list-style-type: none"> <li>一度、主電源をオフにして、しばらくたってから再度オンにしてください。</li> <li>再度表示する場合は、販売店または弊社営業所、コールセンターにお問い合わせください。</li> </ul>
ERROR 618 タンクサンリョウH : 12345678	一定量の消費があったにもかかわらず、サブタンクセンサー High に変化がない。	<ul style="list-style-type: none"> <li>メンテナンスの「サブタンク (P.5-6)」を実施してください。</li> <li>実施しても表示する場合は、販売店または弊社営業所、コールセンターへお問い合わせください。</li> </ul>
ERROR 619 タンクサンリョウL : 12345678	一定量の消費があったにもかかわらず、サブタンクセンサー Low に変化がない。	
ERROR 61a インクオーバーフロー: 12345678	サブタンクからのオーバーフローを検出した。	

表示	原因	対処方法	
ERROR 61b インク キョウキユウ :12345678	サブタンクへのインク供給ができなかった。	<ul style="list-style-type: none"> <li>メンテナンスの「サブタンク (P.5-6)」を実施してください。またインクボトル内のインク残量も確認してください。実施しても表示する場合は、販売店または弊社営業所、コールセンターへお問い合わせください。</li> </ul>	
ERROR 61c ファツ セイク`ョ	負圧制御開始異常		
ERROR 61d ファツ イシ`フソク	負圧を維持できなかった	<ul style="list-style-type: none"> <li>メンテナンスの「アツリョクチョウセイ (P.5-7)」を実施してください。実施しても表示する場合は、販売店または弊社営業所、コールセンターへお問い合わせください。</li> </ul>	
ERROR 61e ファツ イシ`オーハ`ー			
ERROR 61f セイツ セイク`ョ	正圧制御開始異常		
ERROR 620 セイツ イシ`フソク	正圧を維持できなかった。		
ERROR 621 セイツ イシ`オーハ`ー			
ERROR 637 インクモレ 1--	インク供給経路内のインク漏れを検出した。	<ul style="list-style-type: none"> <li>一度、主電源をオフにして、しばらくたってから再度オンにしてください。再度表示する場合は、販売店または弊社営業所、コールセンターにお問い合わせください。</li> </ul>	
ERROR 702 サーミスタ イシ`ョウ	サーミスタ異常が発生している。		
ERROR 706 DRV OVHT 0**0**	UVLED Driver 基板が高温になった。		
ERROR 707 !HD ヒータ タ`ンセン	ヘッドのヒーターが断線している。		
ERROR 711 LED OVHT 0**0**	UVLED 基板が高温になった。		
ERROR 714 インク ヒータ ツウシ`ン イシ`ョウ	インクヒータ基板の通信異常。		
ERROR 715 インクヒータR サーミスタ:12	インクヒータのサーミスタ異常。		
ERROR 715 インクヒータF サーミスタ:12			
ERROR 716 インクヒータR オント` :12	インクヒータの温度異常。		<ul style="list-style-type: none"> <li>一度、主電源をオフにして、しばらくたってから再度オンにしてください。電源を ON にしたとき、インクヒータを制御するか選択する画面が表示されます。[&gt;] (START) キーを押し、インクヒータの制御を開始してください。それでも、表示するときは販売店または弊社営業所、コールセンターにお問い合わせください。</li> </ul>
ERROR 716 インクヒータF オント` :12			

表示	原因	対処方法
ERROR 717 インクヒータR タンセン:12	インクヒータが断線した。	<ul style="list-style-type: none"> <li>一度、主電源をオフにして、しばらくたってから再度オンにしてください。</li> <li>再度表示する場合は、販売店または弊社営業所、コールセンターにお問い合わせください。</li> </ul>
ERROR 717 インクヒータF タンセン:12		
ERROR 718 インクヒータPCB サーミスタ:12	インクヒータ PCB のサーミスタ異常。	<ul style="list-style-type: none"> <li>一度、主電源をオフにして、しばらくたってから再度オンにしてください。</li> <li>再度表示する場合は、販売店または弊社営業所、コールセンターにお問い合わせください。</li> </ul>
ERROR 719 インクヒータPCB ヒューズ*:12	インクヒータ PCB のヒューズ切れ。	
ERROR 71A UV-DRV ヒューズ* :*****	UVLED Driver 基板のヒューズ切れ。	<ul style="list-style-type: none"> <li>一度、主電源をオフにして、しばらくたってから再度オンにしてください。</li> <li>再度表示する場合は、販売店または弊社営業所、コールセンターにお問い合わせください。</li> </ul>
ERROR 902 プリント データ アリ	プリントデータが残っている。	<ul style="list-style-type: none"> <li>データクリアを実行してください。 (P.2-17)</li> </ul>
ERROR 90d ヘッド センタク ナシ	搭載ヘッド数が0となっている。	<ul style="list-style-type: none"> <li>一度、主電源をオフにして、しばらくたってから再度オンにしてください。</li> <li>再度表示する場合は、販売店または弊社営業所、コールセンターにお問い合わせください。</li> </ul>
ERROR 910 シツオン ヒクイ	環境温度が使用可能温度範囲外(低い)になっている。	<ul style="list-style-type: none"> <li>設置環境の温度を調整してください。</li> </ul>
ERROR 911 シツオン タカイ	環境温度が使用可能温度範囲外(高い)になっている。	

## SYSTEM HALT

表示	対処方法
SYSTEM HALT (*). 000: メッセージ*	<ul style="list-style-type: none"> <li>一度、主電源をオフにして、しばらくたってから再度オンにしてください。</li> <li>番号を確認のうえ、販売店または弊社営業所、コールセンターにお問い合わせください。 ("000" はエラー No.)</li> </ul>



# 第6章 付録



この章では ...

本機の仕様一覧表や、機能の一覧表を記載しています。

仕様 .....	6-2
本体仕様 .....	6-2
インク仕様 .....	6-3
インクボトルのセット順 .....	6-4
お問い合わせシート .....	6-5
機能フローチャート .....	6-6

## 本体仕様

項目		仕様
プリントヘッド部	方式	オンデマンドピエゾヘッド
	仕様	2ヘッド：2スタガ1インライン配列
プリントモード (スキャンxフィード)	4色	300x450HQ: 双方向 / 単方向 6/12pass 600x600: 双方向 / 単方向 8/16pass 600x900: 双方向 / 単方向 12/24pass 1200x1200: 双方向 / 単方向 16/32pass
	4色+白	300x450HQ: 双方向 / 単方向 12/24pass 600x600: 双方向 / 単方向 16/32pass 600x900: 双方向 / 単方向 24/48pass 1200x1200: 双方向 / 単方向 32/64pass
使用可能インク		専用 UV 硬化インク (C,M,Y,K,Lc,Lm,W,CL,Pr)
インク供給		1L x 8 ボトル供給 (4色時は UISS 切替可能、4色+W時のC,MはUISS切替可能)
インク容量	4色	1L ボトル各色 2本
	4色+白	Y,K: 各1本 C,M,W: 各2本
	4色+白+クリア	C,M,Y,K: 各1本 W,CL: 各2本
	4色+白+クリア+プライマー	C,M,Y,K,CL,Pr: 各1本 W: 2本
	6色+白	C,M,Y,K,Lc,Lm: 各1本 W: 2本
使用可能メディア	サイズ	2580x2040mm
	厚さ	50mm 以下
	重さ	50kg/m <sup>2</sup> まで、集中荷重禁止
最大プリント範囲		2500x1300mm
距離精度	絶対精度	±0.3mm または指定距離の±0.3%の大きい方
	再現性	±0.2mm または指定距離の±0.1%の大きい方
直角度		±0.5 mm / 500 mm
ヘッド高さ調整		1.2mm ~ 3mm (メディア厚み自動認識)
メディア吸着		バキュームユニットによる吸着固定
UV装置		UVLED 灯具 (キャリッジに搭載) UV 電源本体内蔵
廃インクタンク		ボトル式 (2600 cc) / ソフトカウンターによる検出を行う
インターフェイス		USB 2.0
コマンド		MRL- III
騒音	待機時	55dB 以下
	動作時 <sup>*1</sup>	75dB 以下
適合規格		VCCI-classA, FCC ClassA, ETL, CE マーキング (EMC 指令、低電圧指令、機械指令), CB レポート, RoHS 対応
電源仕様		AC200 - 240±10%, 50/60Hz±1Hz, 12A 以下
消費電力		2880W 以下
設置環境	使用可能温度	15 °C ~ 30 °C (59°F ~ 86°F)
	相対湿度	35 ~ 65% Rh (結露なきこと)
	精度保証温度	20 °C ~ 25 °C (68°F ~ 77°F)
	温度勾配	±10 °C / h 以下
	粉塵	0.15mg/m <sup>3</sup> (オフィス相当)
重量		約 650 kg
外形寸法		4400 mm(W) x 2450 mm(D) x 1250mm(H) (突起物を含む)

\*1. 73.5db(A)、動作条件：高速スキャン、プロフ ON: 機械指令 2006/42/EC の 1.7.4.2 項に準じる。

## インク仕様

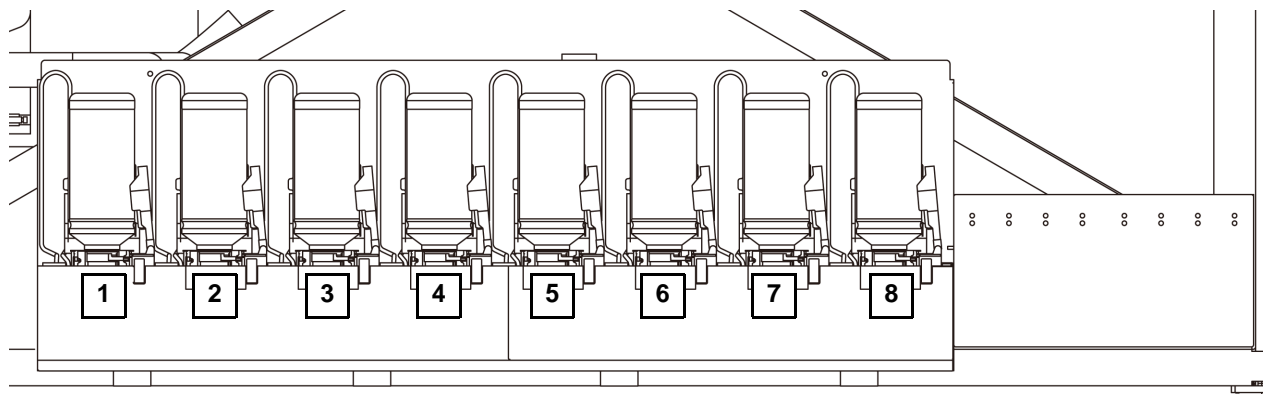
項目		仕様
形態		1L インクボトル
色		ブラックインク シアンインク マゼンタインク イエローインク ホワイトインク ライトシアン (LUS150 インクのみ) ライトマゼンタ (LUS150 インクのみ) クリアインク (LH100 インク、LUS120 インク) プライマーインク (PR-100、PR-200)
インク容量		1 リットル
有効期限		有効期限は、インクボトルに記載されている通り。 ただし、開封後は期限内であっても3ヶ月以内。
保存温度	保存時	5～30℃ (30℃の場合、1ヶ月以内)
	輸送時	1～60℃ (60℃の場合120時間以内、40℃の場合1ヶ月以内)

**重要!**

- 当社が指定しているインク以外は、使用しないでください。  
また、インクボトルを分解したり、インクの詰め替えや継ぎ足しをしないでください。
- インクは、寒い場所で長時間放置すると凍結する場合があります。
  - 万が一インクが凍結したときは、室温 (25℃) で3時間以上かけて解凍してから使用してください。  
ただし、解凍したインクを使用すると、インクの変質によりプリント品質が劣化します。インクが凍結しない環境で保管してください。

# インクボトルのセット順

お使いになるインクセットによって、セットするインクボトルの順番が異なります。



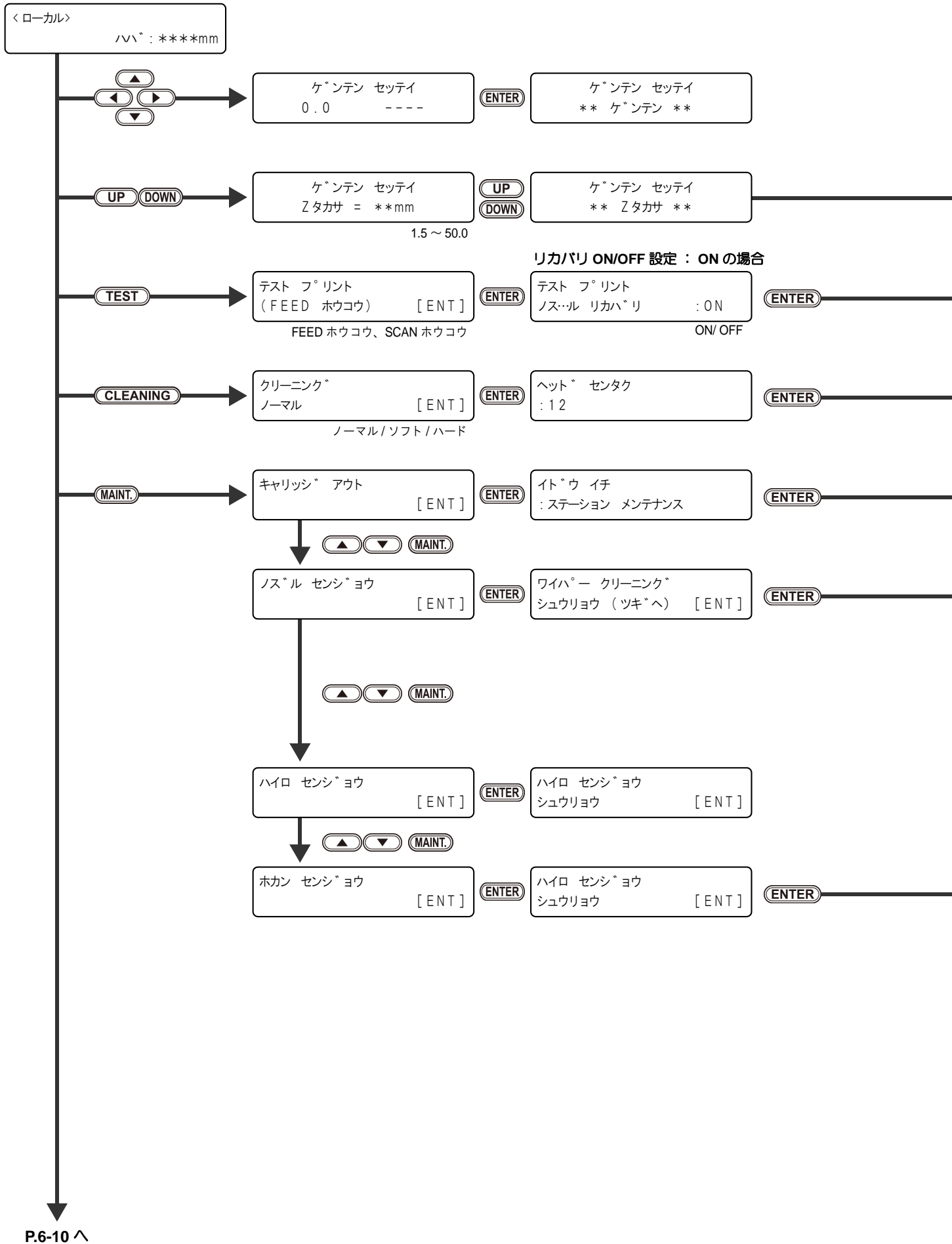
インクセット	インク配置							
	1	2	3	4	5	6	7	8
4色	M	M	K	K	C	C	Y	Y
4色 + 白インク	M	K	C	Y	M	C	W	W
4色 + クリア + 白インク	M	K	C	Y	Cl	Cl	W	W
4色 + クリア + プライマ + 白インク	M	K	C	Y	Cl	P	W	W
6色 + 白インク	M	K	C	Y	Lm	Lc	W	W

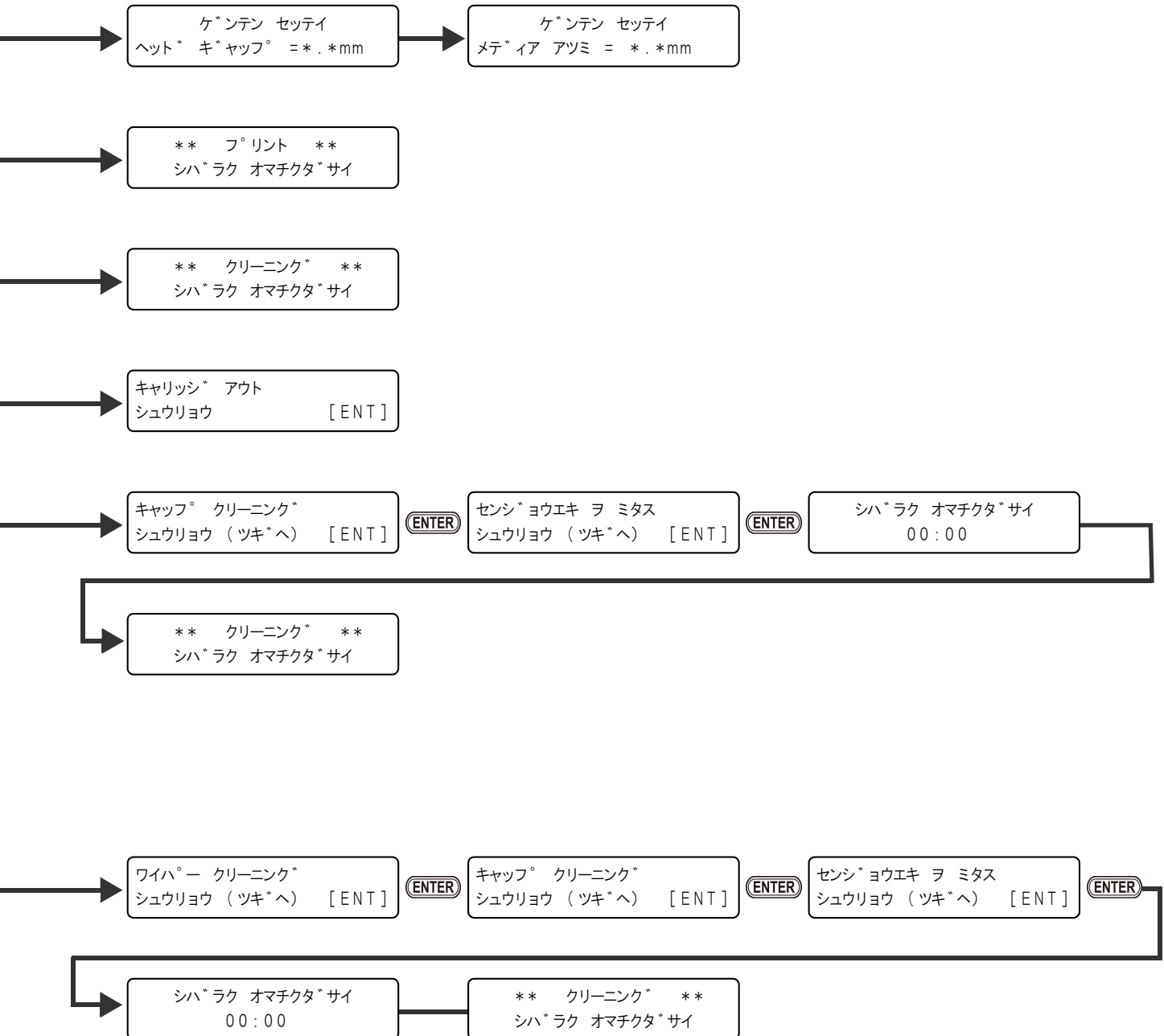
プリンタの故障、異常動作については、このシートをお使いください。  
下記の必要事項をご記入の上、弊社営業所まで FAX でお送りください。

御社名	
ご担当者名	
お電話番号	
プリンタ機種名	
お使いの OS	
マシン情報 <sup>*1</sup>	
エラーメッセージ	
お問い合わせ内容	

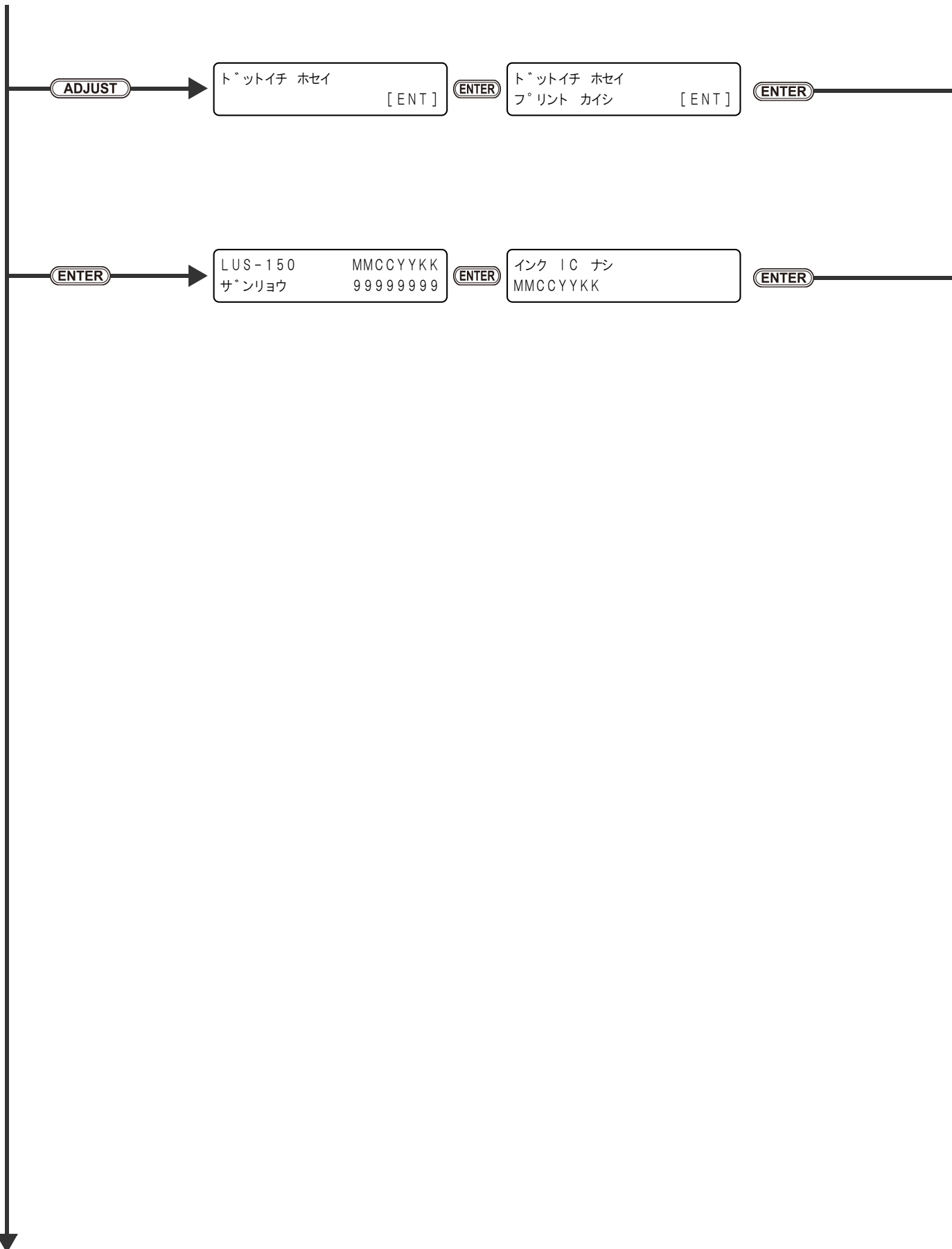
\*1. 「第 3 章 便利な使い方」の、「装置情報を確認する」をご覧ください。 (P.3-28)

# 機能フローチャート



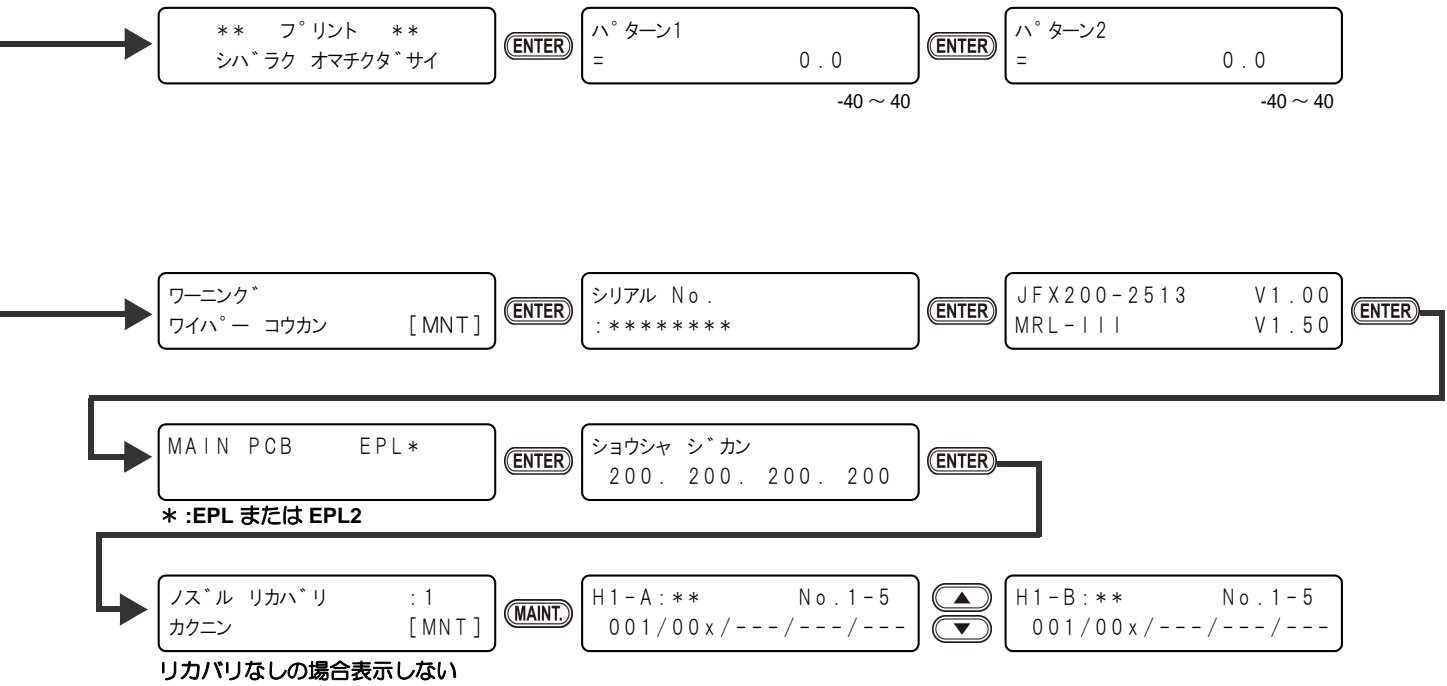


P.6-8 から

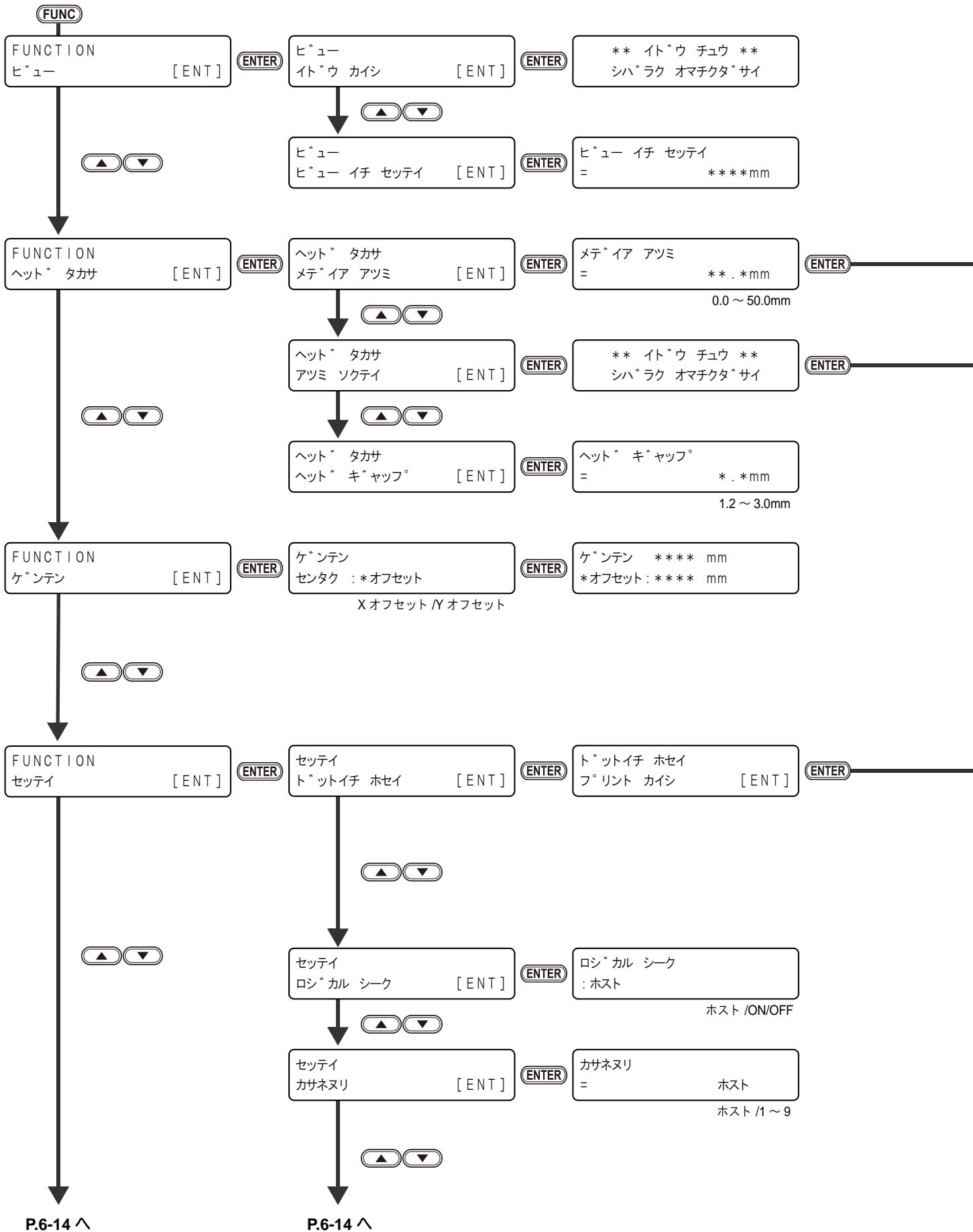


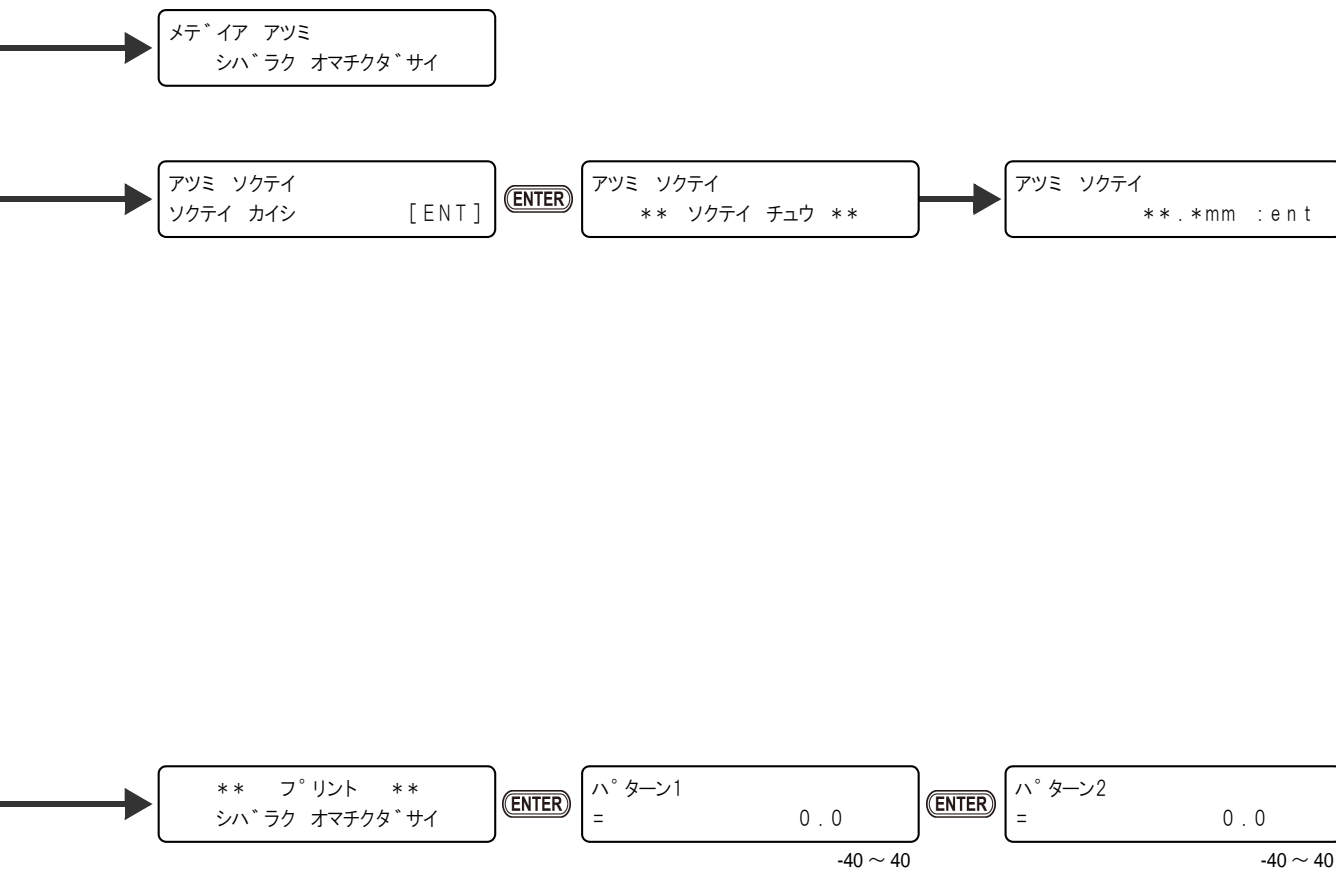
P.6-12 へ





P.6-10 から





P.6-12 から



P.6-16 へ

P.6-12 から

セッテイ  
UVモード\* [ENT]

ENTER



セッテイ  
リフレッシュ [ENT]

ENTER



セッテイ  
ワークチェンジ\* [ENT]

ENTER



セッテイ  
MAPS [ENT]

ENTER



セッテイ  
オート クリーニング\* [ENT]

ENTER



セッテイ  
テイキ ワイピング\* [ENT]

ENTER

UVモード\*  
: ホスト  
ホスト /MANUAL

ENTER

MANUAL を選択  
した場合

ホストを選択  
した場合

リフレッシュ  
: ホスト  
ホスト /Lv.3 ~ Lv.0

ワークチェンジ\*  
: OFF  
ホスト /OM/ OFF

MAPS  
: MAPS 2



MAPS  
: MAPS 1

ENTER



MAPS  
: OFF

オート クリーニング\*  
: OFF  
OFF/ON

ENTER

テイキ ワイピング\*  
: OFF  
OFF /3 ~ 255 分



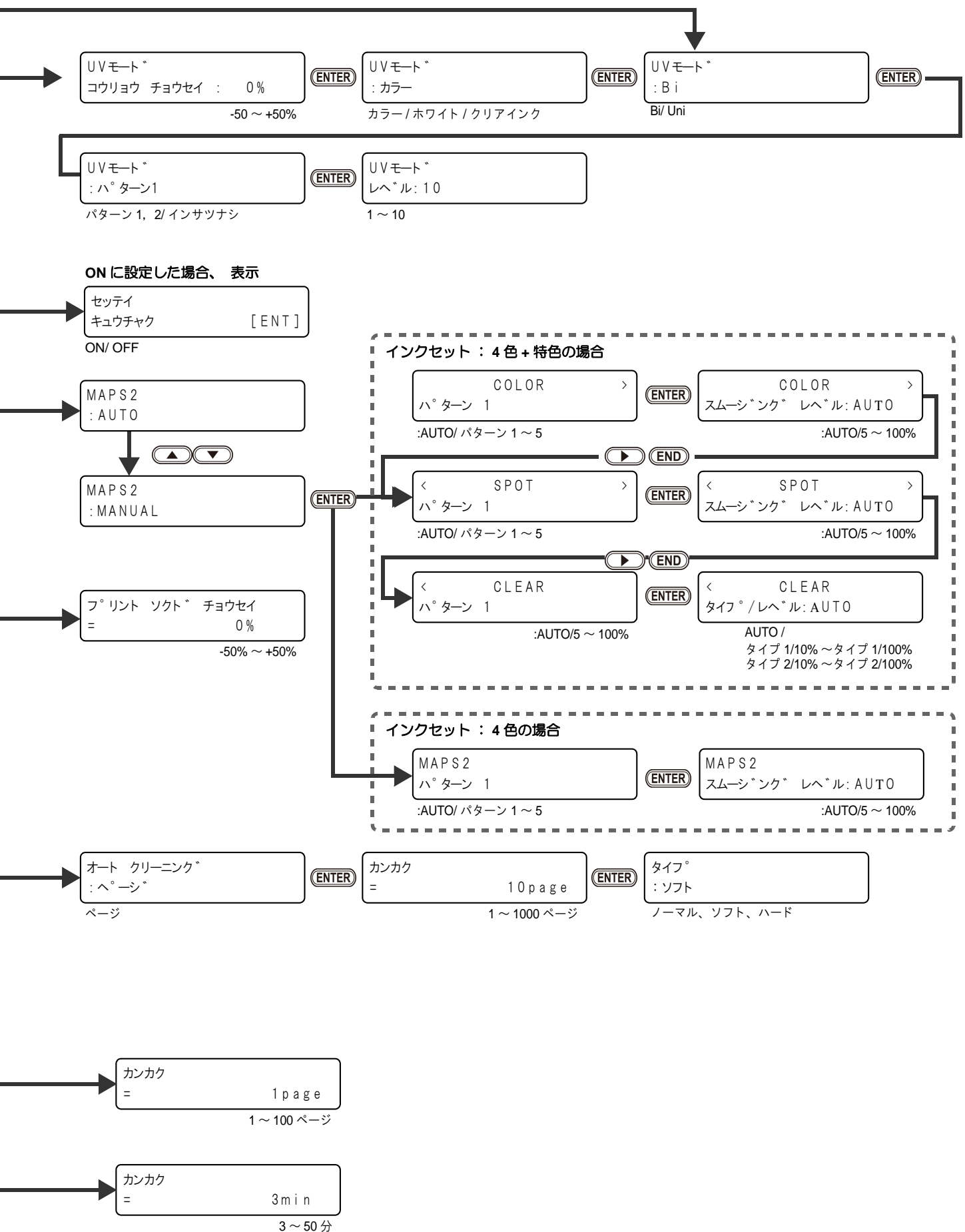
テイキ ワイピング\*  
: ページ\*

ENTER

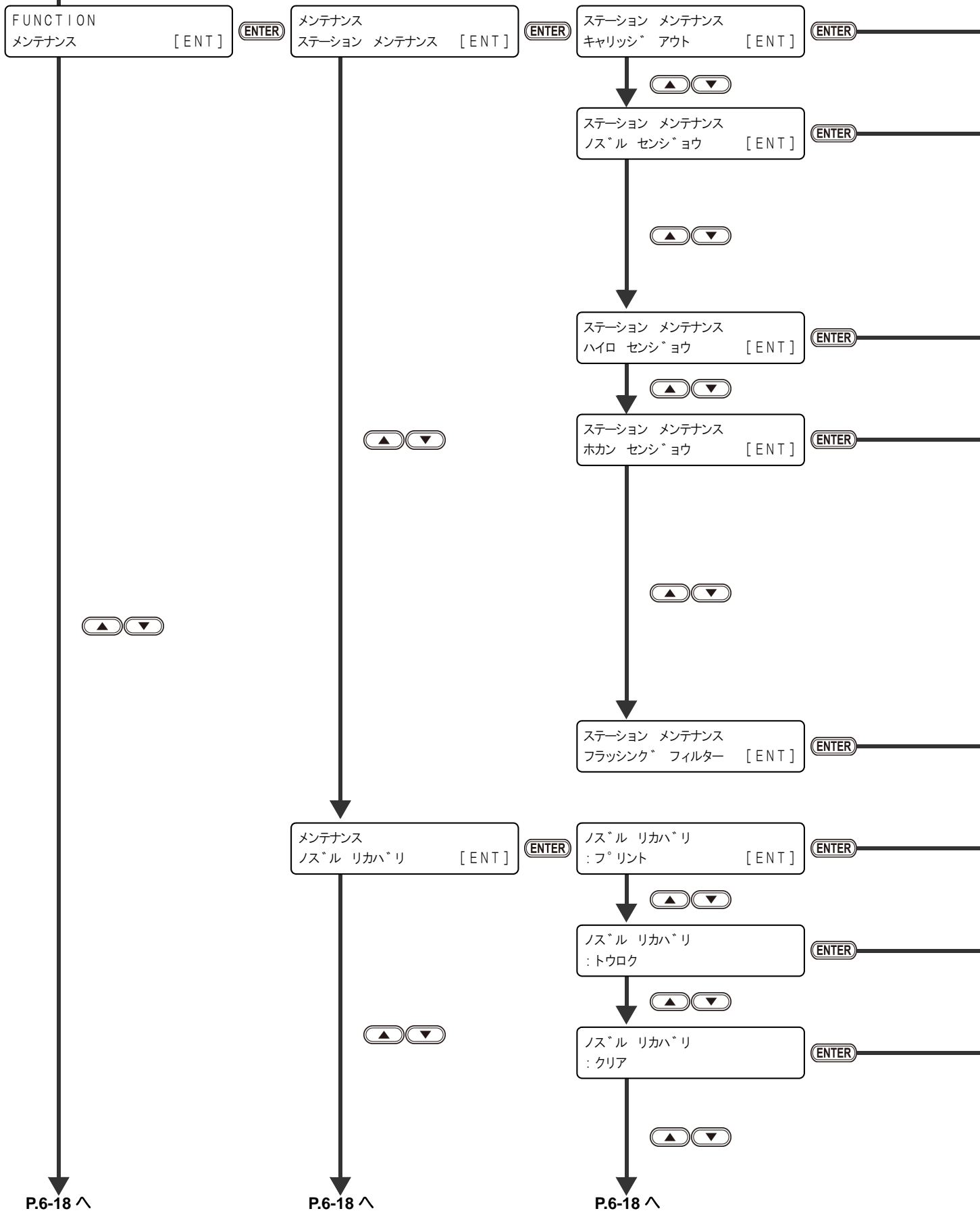


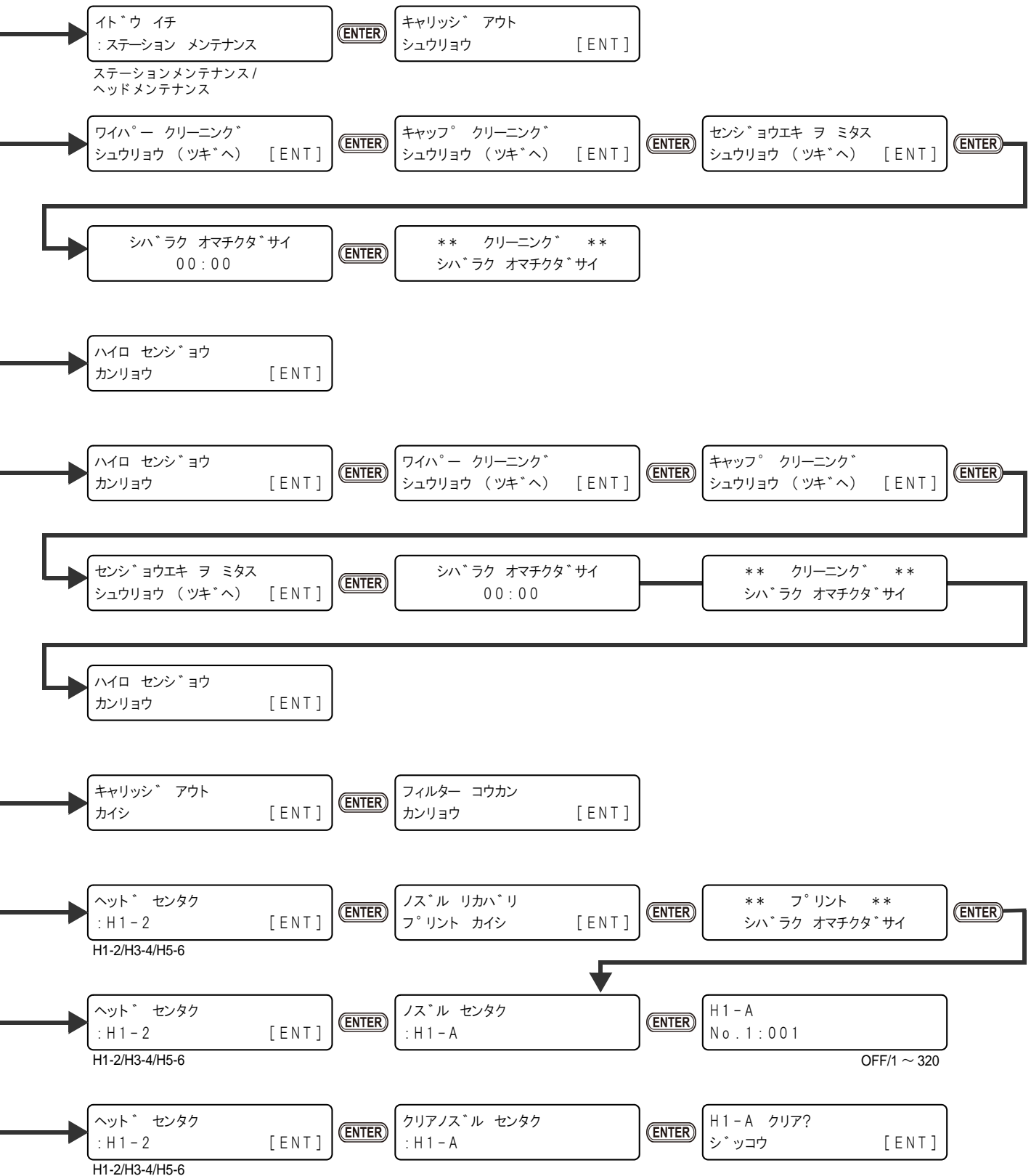
テイキ ワイピング\*  
: シェン

ENTER



P.6-14 から

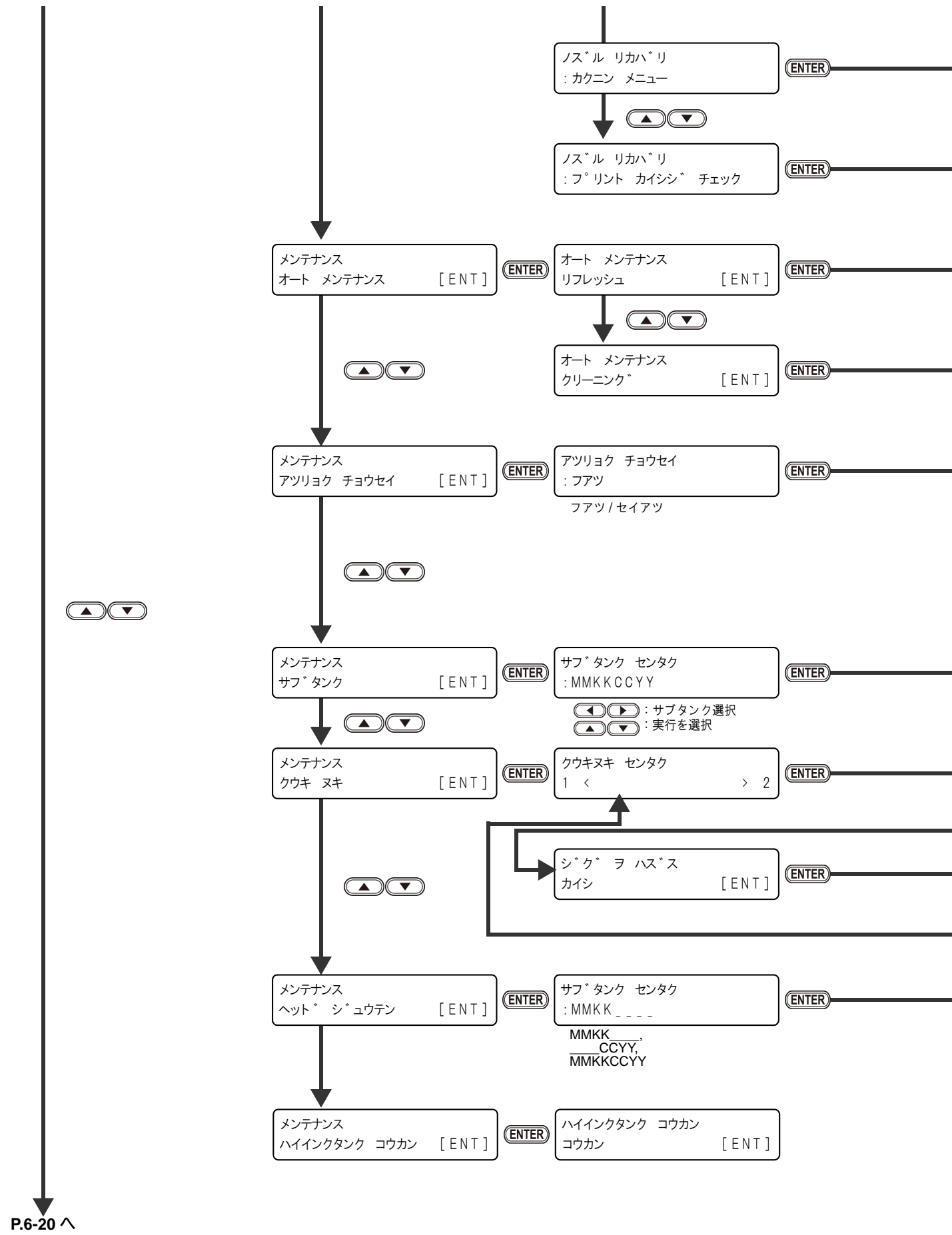




P.6-16 から

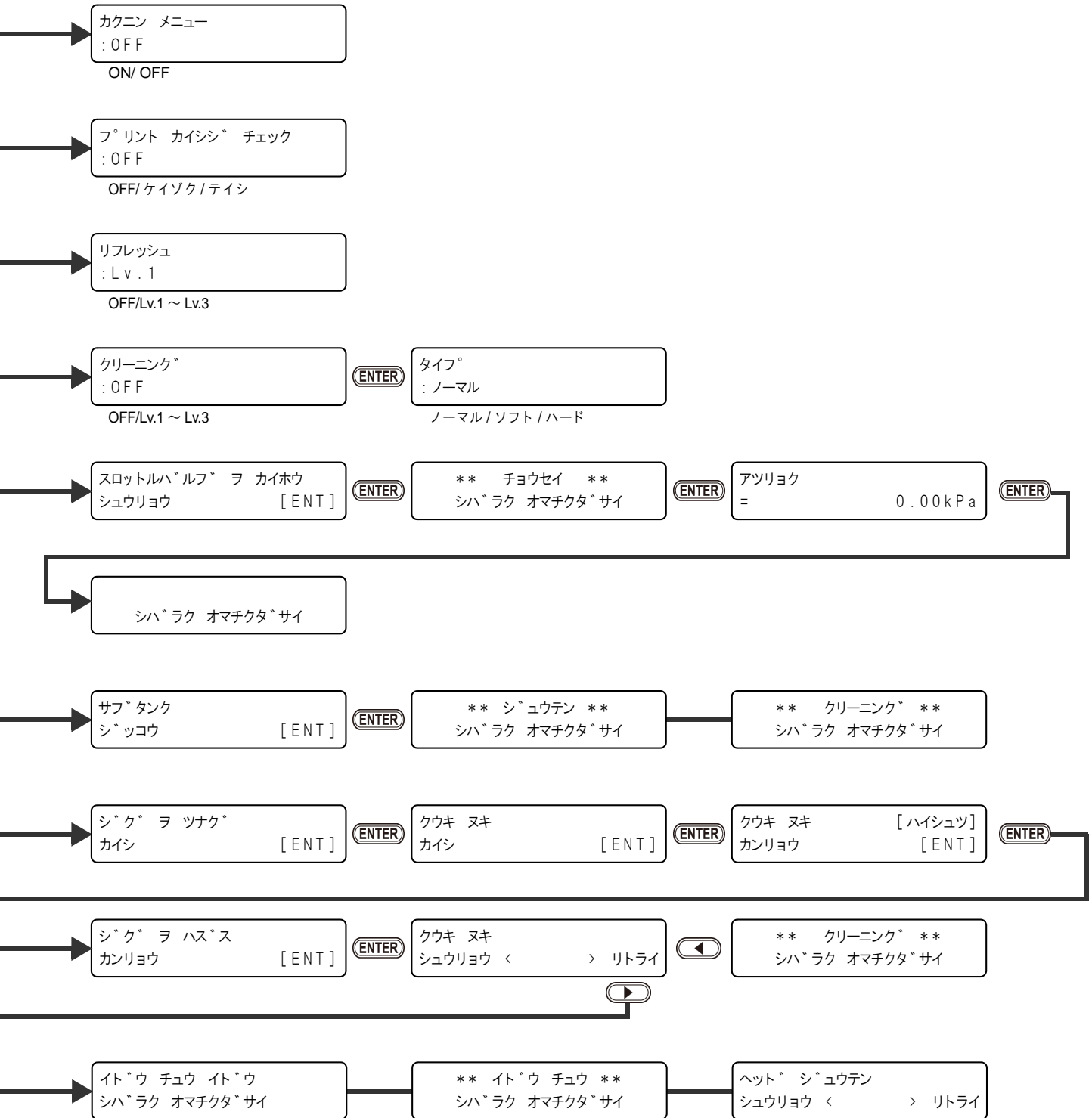
P.6-16 から

P.6-16 から

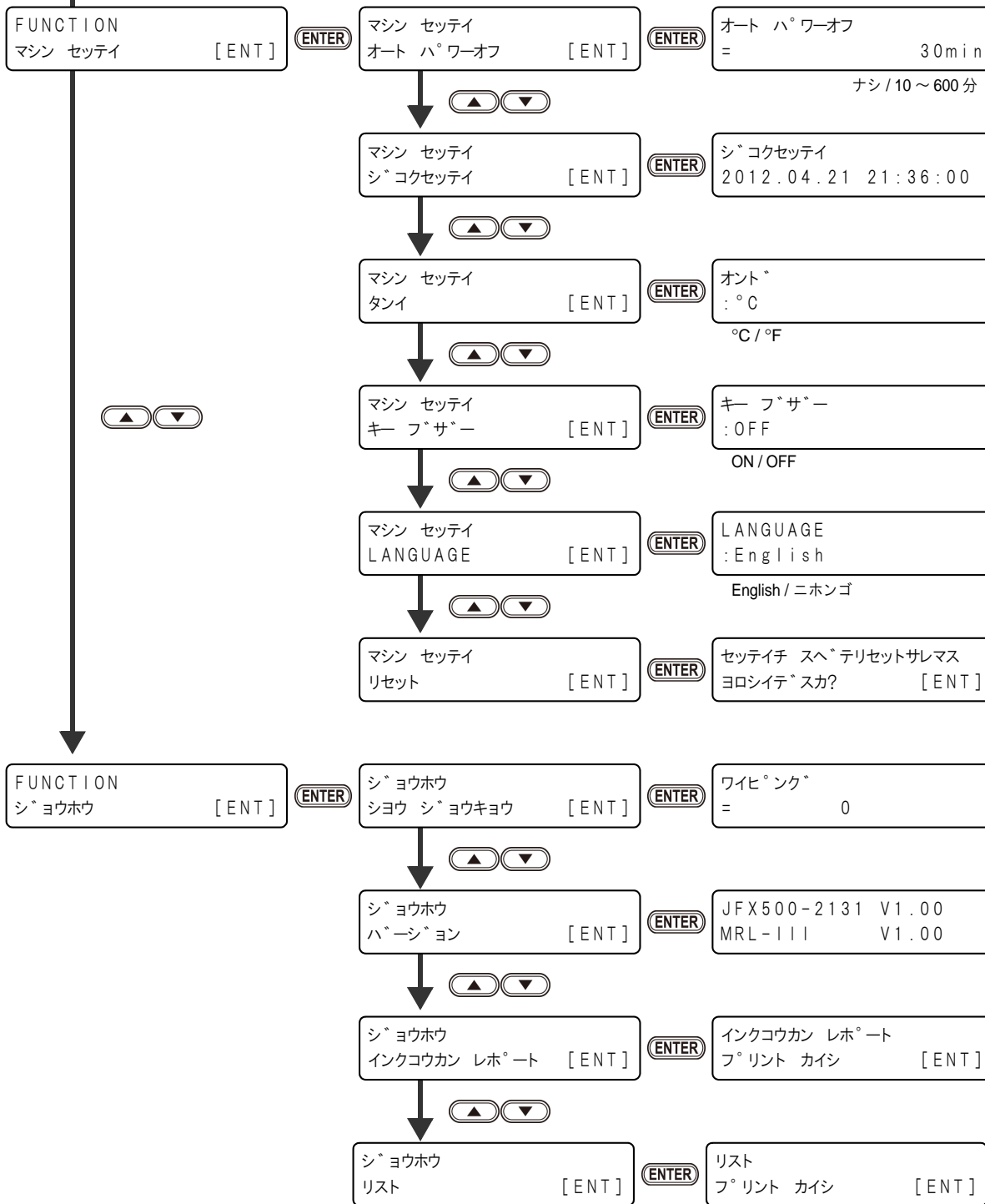


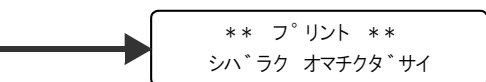
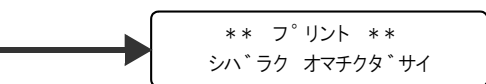
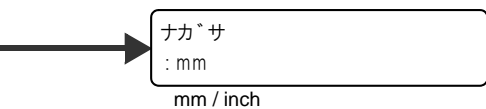
P.6-20 へ





P.6-18 から





# 索引

---

I

---

IC チップ .....	1-12
カラー情報 .....	1-12

---

L

---

LANGUAGE .....	3-22
LM ガイドの清掃 .....	4-3

---

M

---

MAPS 機能 .....	3-12
MAPS1 機能を設定する .....	3-12
MAPS2 機能を設定する (4 色時) .....	3-13
MAPS2 機能を設定する (4 色 + 特色インク時) .....	3-14

---

U

---

USB2.0 インターフェイスクーブル .....	1-7
UV モードの設定をする .....	3-11

---

あ

---

圧力異常が発生したら .....	5-7
安全にお使いいただくために .....	viii
使用上の警告 .....	ix
使用上のご注意 .....	xi
設置上のご注意 .....	xiii

---

い

---

イオナイザーの設定をする .....	3-18
インクの混色や空気混入によるノズル抜けが発生したら .....	4-20
インクボトル取り扱い上のご注意 .....	1-16

---

え

---

エラー 618 ~ 61b .....	5-6
エラーメッセージ .....	5-12

---

お

---

オートパワーオフ .....	3-22
オートメンテナンス .....	4-28
オートメンテナンス機能	
クリーニング間隔 .....	4-29
リフレッシュ間隔 .....	4-28
お問い合わせシート .....	6-5

---

か

---

各部の名称とはたらきについて	
キャリッジ .....	1-6

操作パネル .....	1-5
装置前面 .....	1-4
装置背面 / 側面 .....	1-4
画質不良が発生したときは .....	5-3

---

き

---

キープザー .....	3-22, 3-25
キャッピングステーション .....	1-6
キャッピングステーションのメンテナンス	
インク排出路の洗浄 .....	4-8
長期間使用しない場合 .....	4-9
ヘッドノズルの洗浄 .....	4-15, 4-17
ワイパーとキャップの清掃 .....	4-4
ワイパーを交換する .....	4-30

---

け

---

警告ラベル .....	xiv
言語の設定 .....	3-26
原点を変更する .....	3-2

---

こ

---

故障?と思う前に .....	5-2
インクボトルに異常が発生したら .....	5-4
画質不良が発生したときは .....	5-3
サブタンク関連のエラー .....	5-6
電源が入らない .....	5-2
ノズル詰まりを解消したいとき .....	5-3
プリントできない .....	5-2
ご注意 .....	v

---

さ

---

作業の流れ .....	2-2
-------------	-----

---

し

---

ジコクセッティ .....	3-22
ジコクの設定 .....	3-23
受信障害 .....	v
仕様	
インク仕様 .....	6-3
本体仕様 .....	6-2
使用可能メディアサイズ .....	1-17
使用環境温度 .....	1-2
使用状況 .....	3-28
情報を表示させる .....	3-30
情報を表示する .....	3-30
初期状態に戻す .....	3-27

---

す

---

ステーション メンテナンス .....	4-4, 4-7, 4-40
ステーション周辺の清掃 .....	4-7

<hr/>	
せ	
<hr/>	
設置場所について .....	1-2
設定機能一覧 .....	3-7
<hr/>	
そ	
<hr/>	
装置の固定 .....	1-3
装置の使用状況を確認する .....	3-28
装置のバージョン情報を確認する .....	3-29
双方向プリントのドット位置を調整する .....	3-8
<hr/>	
た	
<hr/>	
タンイ .....	3-22, 3-24
<hr/>	
て	
<hr/>	
データクリア .....	2-17
データをプリントする .....	2-16
テーブル、外装のお手入れ .....	4-2
テストプリント .....	2-13
電源ケーブル .....	1-8
電源を入れる .....	2-3
電源を切る	
電源を切るときのご注意 .....	2-4
電波障害自主規制 .....	v
<hr/>	
と	
<hr/>	
取扱説明書について .....	vii
<hr/>	
に	
<hr/>	
日常のお手入れ	
お手入れ上のご注意 .....	4-2
<hr/>	
の	
<hr/>	
ノズル面の清掃頻度を設定する .....	3-20
ノズルリカバリ .....	4-23
<hr/>	
は	
<hr/>	
バージョン .....	3-28
バージョン情報 .....	3-29
廃インクタンク確認メッセージ .....	4-31, 4-39
廃インクタンクを交換する .....	4-32
ハイロセンジョウ .....	4-8
パス間の縞を軽減する .....	3-12
<hr/>	
い	
<hr/>	
プリント結果 .....	2-14
プリントを開始する .....	2-16

プリントを中断する .....	2-17
-----------------	------

<hr/>	
へ	
<hr/>	

ヘッドメンテナンス .....	4-12
ヘッドギャップ .....	3-6
ヘッドクリーニング .....	2-15

<hr/>	
ほ	
<hr/>	

ホカンセンジョウ .....	4-9
本装置の移動 .....	1-3

<hr/>	
ま	
<hr/>	

マーク表示 .....	viii
マシン設定 .....	3-22

<hr/>	
め	
<hr/>	

メディア取り扱い上の注意 .....	1-17
メンテナンス洗剤 .....	4-2

<hr/>	
り	
<hr/>	

リセット .....	3-27
------------	------

<hr/>	
れ	
<hr/>	

冷却水を補充する .....	4-37
----------------	------

<hr/>	
ろ	
<hr/>	

ロジカルシークの設定をする .....	3-10
---------------------	------

<hr/>	
わ	
<hr/>	

ワークチェンジの設定をする .....	3-17
ワーニングメッセージ .....	5-9
ワイパーを交換する .....	4-30



## JFX200-2513 取扱説明書

2024 年 7 月

発行者 株式会社ミマキエンジニアリング  
発行所 株式会社ミマキエンジニアリング  
〒 389-0512  
長野県東御市滋野乙 2182-3

