

インクジェットプリンタ JFX200-2513

日常のお手入れのお願い

本機は非常に微細なメカニズムを持つ精密機械です。特にインクを吐出するヘッドのノズル面は、わずかなホコリや紙粉の付着でも影響を及ぼし、正常なプリント結果を得られなくなる可能性があります。より良い状態でご使用いただくために、以下のお手入れを日常行われることをお勧めします。

1. お手入れを行うタイミング

お手入れを行うタイミング	お手入れ項目	参照ページ
毎日 (1日の作業終了後)	ヘッド周辺	P.2
	キャッピングステーション	P.3
	ワイパー	P.4
1週間に2回 (月曜日と金曜日)	ノズル洗浄 (PR-200Ver.2 使用時)	P.5
1週間に1回 (週末の作業終了後)	外装	P.7
	テーブル	P.7
	廃インクタンク	P.8
	ステーション周辺	P.8
1～2週間に1回程度	キャリッジフィルターの交換	P.9
	コットンシーガルの交換	P.10
1ヶ月に1回程度	冷却水の点検と補充	P.10
	ノズル洗浄 (PR-200Ver.3 使用時)	P.5
3ヶ月に1回程度	ワイパーの交換	P.10



お手入れに必要な道具

- クリーンスティック (品番: SPC-0527)
- F-200/LF-200 メンテナンス液 (品番: SPC-0568)
- PR-200 メンテナンス液 (品番: C-ML013-Z-B2-1-KW) *PR-200 インク使用時
- 手袋
- 柔らかい布



本機は紫外線硬化インク (UV インク) を使用するプリンタです。
お手入れの際は必ず**付属の保護メガネと手袋**を装着してください。

2. 毎日行うお手入れ



- ヘッド周辺 / キャッピングステーション / ワイパを清掃するときは、クリーンスティック (SPC-0527) をお使いください。
通常の綿棒をお使いになると、糸くずが残って二次障害を引き起こすことがあります。
- キャッピングステーションにあるインクキャップやワイパは、必ず毎日メンテナンスをおこなってください。汚れたままにした場合、ノズル面に汚れが付着したり、ノズルにゴミや凝固インクをこすりつけ、吐出不良が発生する恐れがあります。
- キャリッジ下面がインクやホコリの付着により汚れないように、必ず毎日清掃をおこなってください。汚れたままの状態にしておくと、ヘッドクリーニング時のワイブ動作でノズルにゴミや凝固インクをこすり付けてしまう恐れがあります。
- キャリッジ下面を清掃する場合、ノズル面をこすらないよう、十分に注意してメンテナンスをおこなってください。

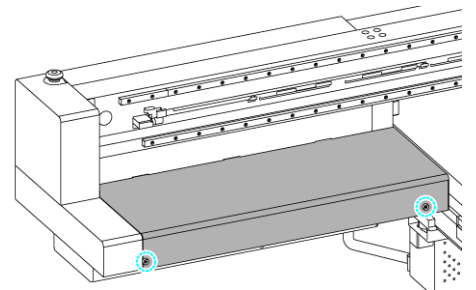
(1) ヘッド周辺 (取扱説明書 4 章「ヘッド周辺の清掃」)

重要!

- ヘッド周辺は、本機の中で最も汚れがたまりやすく、本機の動作や作図結果に影響を及ぼす恐れのある場所です。また、ヘッドそのものは非常に微細なメカニズムを採用しておりますので、お手入れには十分な注意が必要です。

1 Yバー左側のカバーを外してから、キャリッジを本機の左端へ移動する

- 取扱説明書 4 章「ヘッド周辺の清掃」手順 1～5 を参照して操作してください。

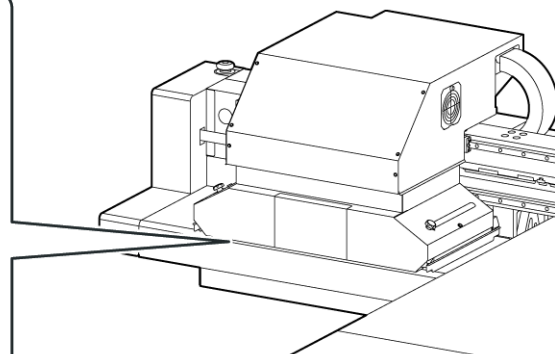
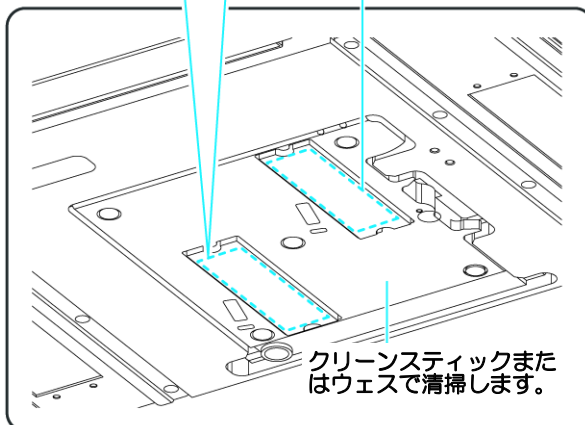


2 ヘッド周辺を清掃する

- スライダ下部、ヘッド周辺にゲル状になったインクや、ホコリが付着することがあります。
- クリーンスティックなどでこすり落としてください。この際、ヘッドのノズル部分は絶対にこすらないようにしてください。

ノズル部分 (絶対に触らないでください)

ヘッドの側面 (濃い灰色部分) をクリーンスティックで清掃します。



(2) キャッピングステーション (取扱説明書 4章「ワイパーとキャップの清掃」)

キャップ周辺も、ホコリやインクがたまりやすい場所です。ご使用のインクに適したメンテナンス液を使用し、ヘッドに汚れが付着しないよう、こまめな清掃をお勧めします。

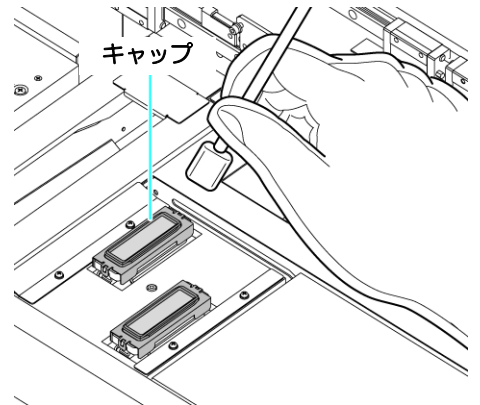
- メンテナンス液 (品番 :SPC-0568)

1 キャリッジを移動させる

- 取扱説明書 4章「ワイパーとキャップの清掃」手順 1～4 を参照して操作してください。

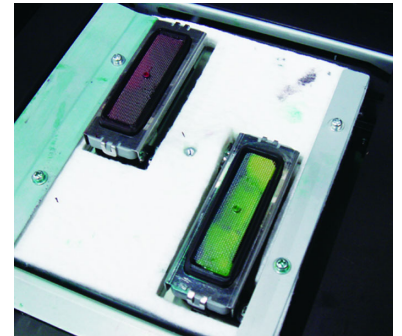
2 キャップを清掃する

- クリーンスティックにメンテナンス液を含ませ、拭き取ります。メンテナンス液は、残らないように拭き取ってください。



重要!

- 右の写真のような状態になるまで、清掃してください。
- 清掃後は、キャップゴムやキャップ内メッシュが外れていないことを確認してください。



(3) ワイパー（取扱説明書 4 章「ワイパーとキャップの清掃」）

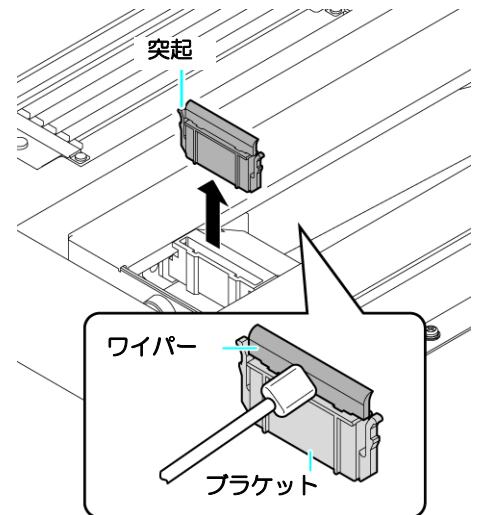
ワイパーには、インク、ホコリおよび紙粉などがたまりやすくなります。ワイパーの状態を確認し、汚れていたら清掃してください。

1 キャリッジを移動させる

- 取扱説明書 4 章「ワイパーとキャップの清掃」手順 1～4 を参照して操作してください。

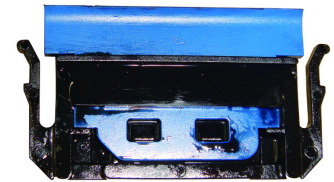
2 ワイパーを清掃する

- ワイパー両端の突起を持って、ワイパーを取り出します。
- クリーンスティックにメンテナンス液を含ませ、ワイパーとブラケットに付着したインクを拭き取ります。メンテナンス液は、残らないように拭き取ってください。



重要!

- 右の写真のような状態になるまで、清掃してください。
- 清掃後はブラケットとワイパーが水平になっていることを確認してください。

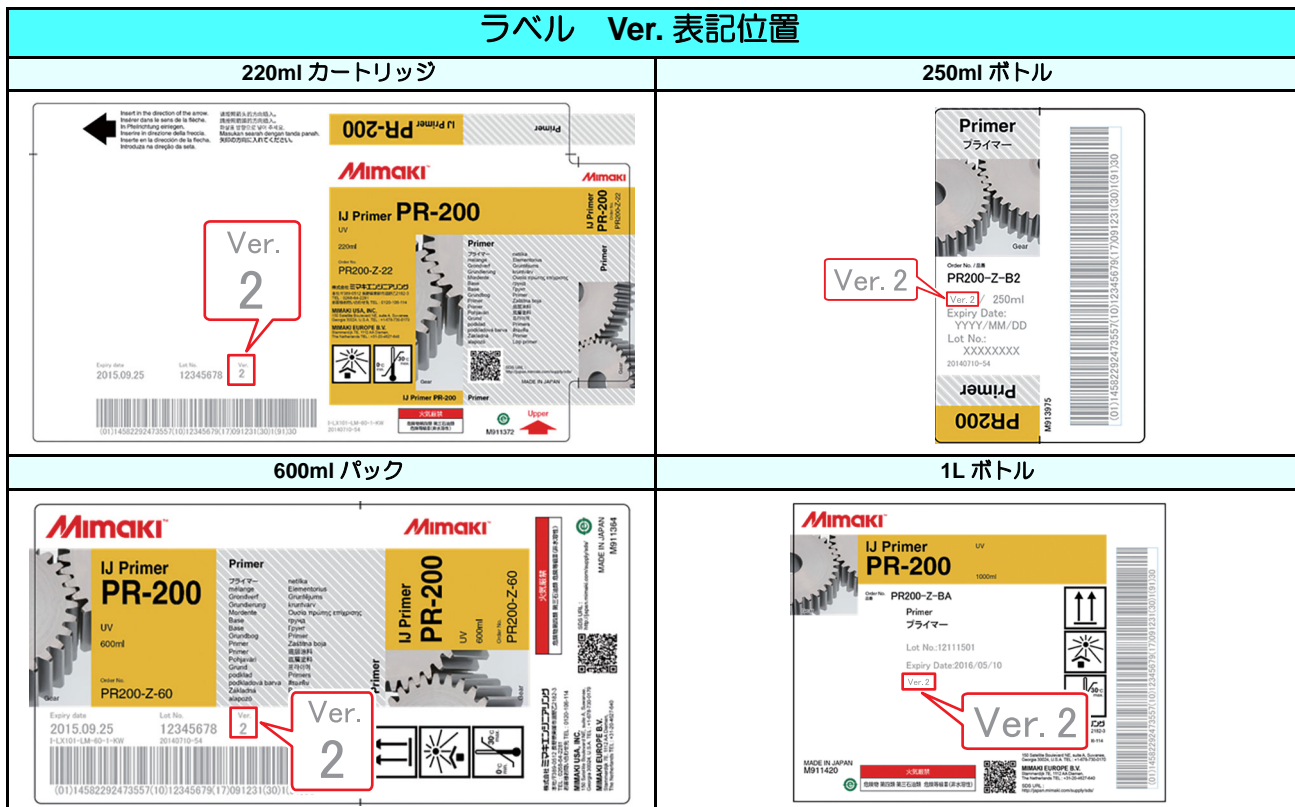


また、次のような場合は、取扱説明書 4 章「ワイパーを交換する」にしたがって、新品のワイパー（品番：SPA-0193）と交換してください。

- ワイパーが変形している場合
- 固着したインクが拭き取れない場合
- ワイパー交換のワーニングが表示された場合

3. 定期的に行うお手入れ（PR-200 インク搭載機種のみ）

PR-200 を搭載している機種は、ノズル詰まりが発生することがあります。PR-200 インクカートリッジ・パック・ボトルのラベルに表記されている Ver. を確認し、Ver.2 の場合は 1 週間に 2 回、Ver.3 の場合は月 1 回の頻度でノズルを洗浄してください。ノズル洗浄には、PR-200 専用のメンテナンス液をご使用ください。

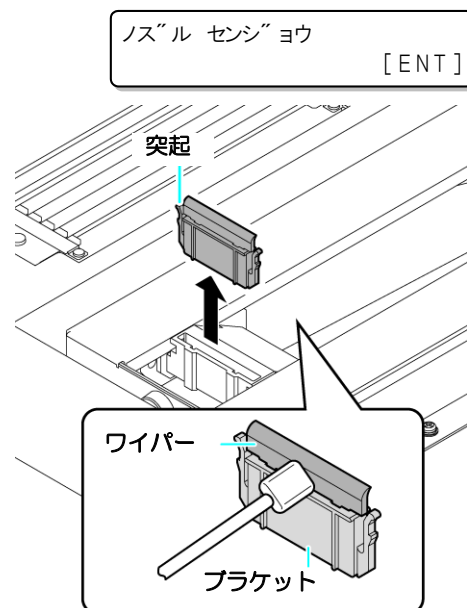


(1) ノズル（取扱説明書 4 章「ノズル洗浄（PR-200 インク使用時）」）

1 キャリッジを移動させる

2 ワイパーとブラケットを清掃する

- ・ワイパー両端の突起を持って、ワイパーを取り出します。
- ・クリーンスティックに F-200/LF-200 メンテナンス液を含ませて、ワイパーとブラケットを清掃してください。



3 キャップを清掃する

- クリーンスティックに F-200/LF-200 メンテナンス液を含ませて、キャップゴムとキャップゴムカバーを清掃してください。

重要!

- ワイパー、ブラケット、キャップの清掃には必ず F-200/LF-200 メンテナンス液を使い、PR-200 メンテナンス液 (C-ML013-Z-B2-1-KW) は使用しないようにしてください。
- 使用後の F-200/LF-200 メンテナンス液は、残らないように拭き取ってください。

4 PR-200 メンテナンス液 (C-ML013-Z-B2-1-KW) を、PR-200 搭載ヘッドのキャップにのみ一杯に満たす

- キャップからあふれる寸前まで満たしてください。

5 を押して放置時間を入力します。(F/W Ver2.9 以降より対応)

- 推奨時間は 1 分です。

6 ENTER キーを押し、ノズル洗浄を開始する

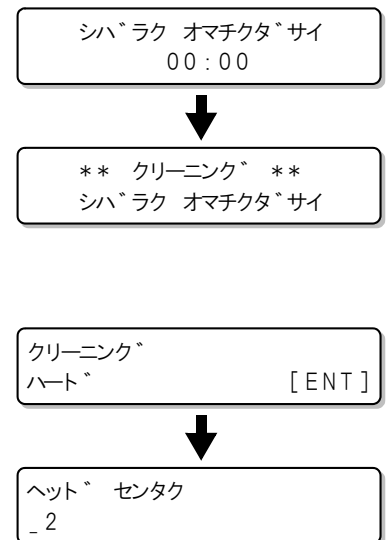
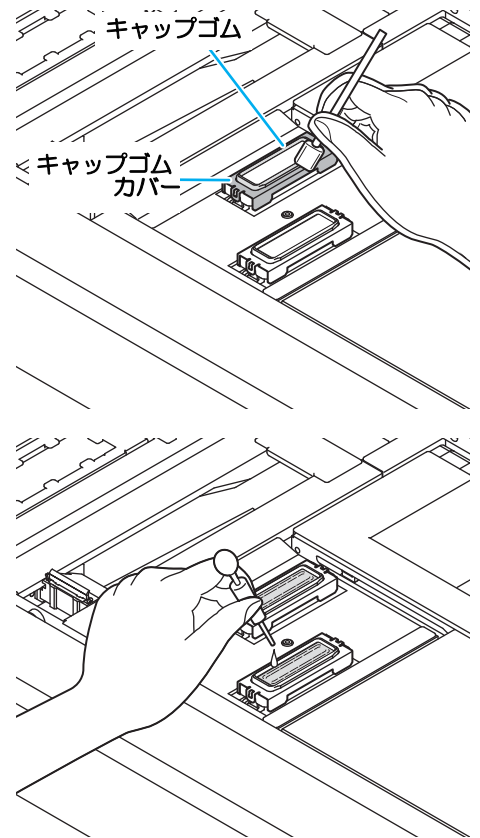
- ノズル洗浄を行っている間、右の画面を表示します。
- ノズル洗浄が終わると、手順 1 の画面に戻ります。

7 ノズル洗浄後、ヘッドクリーニング (ハード) を PR-200 搭載ヘッドにのみ実施する

- 取扱説明書 4 章「ヘッドノズルの洗浄 (PR-200 メンテナンス液使用時)」手順 10 を参照にして、ヘッドクリーニングを行ってください。

8 テストプリントをして、ノズルの状態を確認する

- ノズル抜けが見られる場合は、再度ノズルクリーニング (ハード) を実行し、ノズルの状態を確認してください。

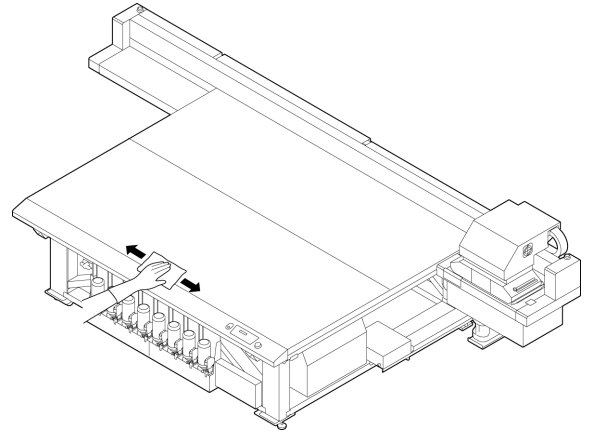


4. 定期的に行うお手入れ（1週間に1回）

本機の精度を保ちながら末永くお使いいただけるよう、1週間に1回、定期的にお手入れをしてください。

(1) 外装（取扱説明書 4章「外装のお手入れ」）

使用環境により、本体の外装には塵や砂埃が付着することがあります。ヘッド移動部へのホコリの進入を防ぐために、柔らかい布に水を含ませ、固く絞ってからふき取ってください。

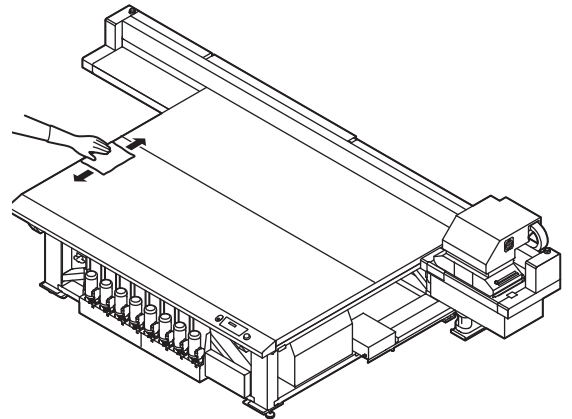


(2) テーブル（取扱説明書 4章「テーブルの清掃」）



- 主電源を切って電源ケーブルを抜いてからメンテナンスをしてください。

汚れたまま使い続けると、固まったインクや付着したホコリがヘッドノズル面をこすり付け、吐出不良（ノズル詰まり、飛行曲がりなど）の原因になります。



- テーブル清掃に、アセトンや IPA 等の有機溶剤を使用しないでください。テーブルが破損する恐れがあります。テーブルが破損した場合は現場での修復は不可能です。



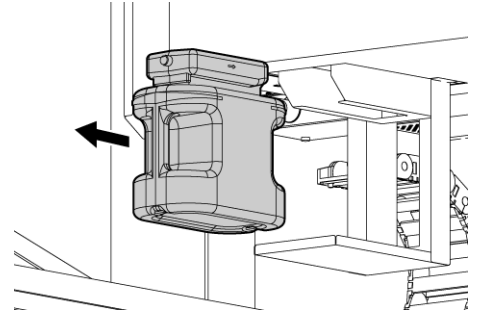
- 本機の内部に液体が入らないように注意してください。本機の故障や感電、もしくは火災につながるおそれがあります。



- やわらかい毛のハケや乾いた布、ペーパータオルなどで、ゴミやインク固形物などをこまめに除去してください。
- 汚れが目立つときは、柔らかい布に水で薄めた中性洗剤を含ませて、固く絞ってからふき取ってください。
- テーブル周囲の溝やネジ穴などは、特に汚れがたまりやすいため、こまめに清掃をしてください。
- 板面で硬化してしまったインクに付いては、ヘラ等を使用してインクを除去することも可能ですが、板面をキズ付けないように十分注意してください。

(3) 廃インクタンク（取扱説明書 4 章「廃インクタンクを交換する」）

廃インクタンクが満杯になっていないか確認して、廃インクがあふれないように注意してください。



(4) ステーション周辺の清掃（取扱説明書 4 章「ステーション周辺の清掃」）

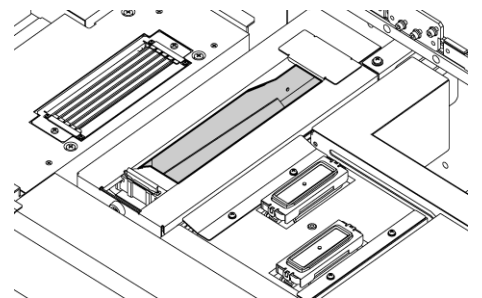
画質や本機の状態を良好に保つため、こまめに清掃されることをお勧めします。

1 キャリッジを移動させる

- 取扱説明書 4 章「ステーション周辺の清掃」手順 1～4 を参照して操作してください。

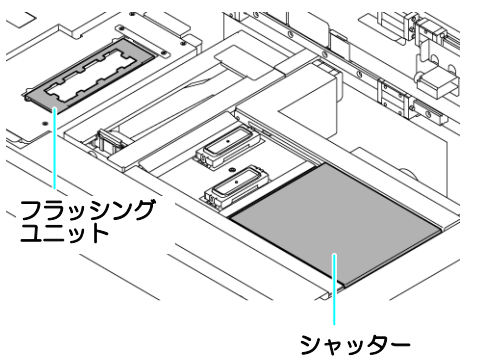
2 ウェス等を使って、ステーション周辺に付着したインクを拭き取る

- 右図の灰色部分を清掃してください。
- インクが固着して拭き取れない場合は、へらなどを使ってこそぎ落としてください。



3 フラッシングユニットやシャッター部に付着したインクを拭き取る

- クリーンスティックにメンテナンス液を含ませ、付着したインクを拭き取ります。メンテナンス液は、残らないように拭き取ってください。



4 清掃が終了したら、**ENTER** キーを押す

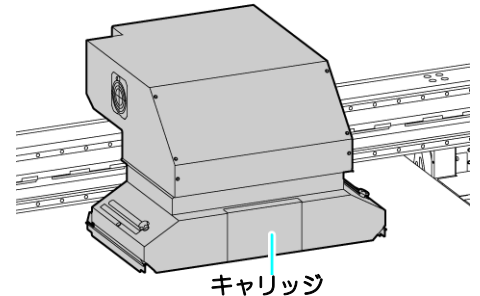
5. 定期的に行うお手入れ（1～2週間に1回）

(1) キャリッジフィルターの交換

1～2週間に一度交換してください。

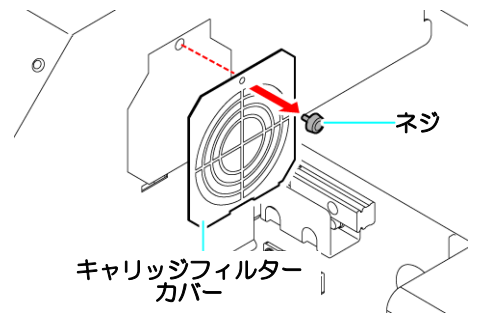
1 キャリッジを移動させる

- 取扱説明書4章「ワイパーとキャップの清掃」手順1～4を参照して操作してください。

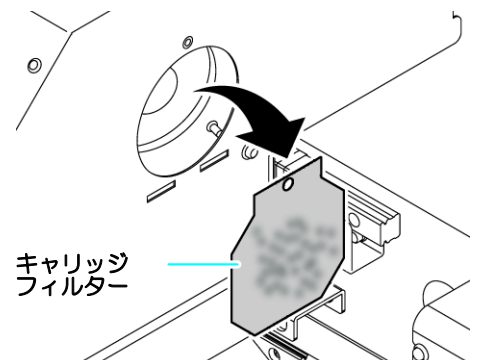


2 キャリッジフィルターカバー(キャリッジ左右と背面)を取り外す

- カバー上部のネジを外し、キャリッジフィルターカバーを取り外します。
- キャリッジフィルターは、キャリッジの左右(各1箇所)と背面(2箇所)にあります。



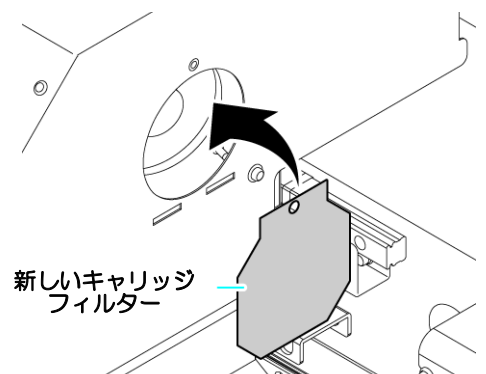
3 使用済みのキャリッジフィルターを取り外す



4 新しいキャリッジフィルター (SPA-0189) を取り付ける

- キャリッジフィルターについている穴を、キャリッジのねじ穴に合わせるようにしてください。

- 重要!** • キャリッジフィルターはキャリッジの左右と背面にあります。
交換するときは、全てのフィルターを同時に交換してください。



5 キャリッジフィルターカバーを元の状態に戻す

6 交換が終了したら、**ENTER** キーを押す

(2) コットンシーガル (MBIS) の交換 (取扱説明書 4 章「MBIS のお手入れ」)

MBIS にはインクボトル交換時、キャップ下面に付着したインクを拭き取るために、タンクの後ろにあるキャップワイブ部にコットンシーガルを取り付けてあります。コットンシーガルは、定期的に交換してください。
(交換の目安: 2 週間に 1 回または、ボトル交換 5 回に 1 回)

6. 定期的に行うお手入れ (1ヶ月に 1 回)

(1) 冷却水の点検と補充 (取扱説明書 4 章「冷却水を補充する」)

本機の状態を良好に保つため、1ヶ月に 1 回程度冷却水量の点検を行ってください。
冷却水が少ない場合は、冷却水の補充をしてください。

7. 定期的に行うお手入れ (3ヶ月に 1 回)

(1) ワイパーの交換 (取扱説明書 4 章「ワイパーを交換する」)

ワイパーは消耗品です。右のメッセージが表示されたら、速やかにワイパーを交換してください。
また、スライダー下面に付着したインクの清掃をしてください。

<ローカル> ワイパー コウカン [MNT]

8. メディアの保管

メディアは、ほこりが付きにくく直射日光が当たらない場所に保管してください。また湿度も嫌いますので高温多湿な場所での保管は避けてください。

9. インクボトルの保管

次の事項に注意して保管してください。

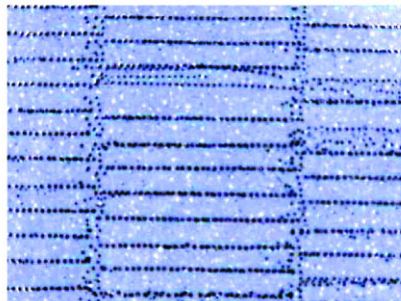
- 直射日光があたりず、湿度の高くない場所に保管してください。
- インクボトルを落下させたりぶつけたりしないでください。
- インク IC は、汚したり、静電気放電させないでください。
- インクボトルとインク IC は必ず一緒に保管してください。



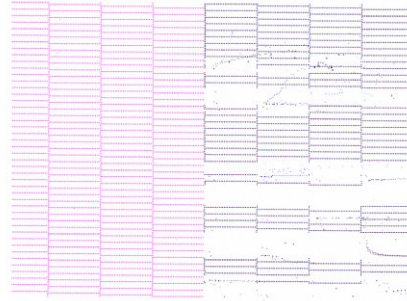
インクボトルとインク IC

10. 作図不良の例

ホコリなどを原因として発生するヘッド (ノズル) の吐出不良が、作図に及ぼす代表的な例を示します。このような状態で使用しないように、出力前や出力中に定期的にノズルの状態を確認してください。ノズルの状態は、本機の「テストプリント」で確認できます。(取扱説明書 2 章「テストプリントを行う」)



飛行曲がり



ノズル抜け



ポタ落ち



しびき

11. ノズル吐出不良の回復方法


本機を長時間使用しなかった場合や環境温度によっては、ノズルの吐出が不安定になる場合があります。この場合、ノズルを回復させるために以下の方法があります。

1. 日ごろのお手入れ

- 本書に記載されている、各所のお手入れを行ってください。

2. ヘッドクリーニング（ノーマル）をする 取扱説明書 2 章

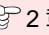
- 1のお手入れを行った後、取扱説明書の手順に従ってヘッドクリーニングを実施します。

テストプリントを行い
確認する
(取扱説明書  2 章)

ノズル抜け等が改善しない場合

3. ヘッドクリーニング（ハード）をする 取扱説明書 2 章

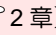
- 数回ノーマルクリーニングを繰り返してもノズル抜けがなくならない場合、クリーニングモードをハードに設定して、再度ヘッドクリーニングを実施します。

テストプリントを行い
確認する
(取扱説明書  2 章)

ノズル抜け等が改善しない場合

4. ノズルリカバリ機能を設定する 取扱説明書 4 章

- ノズルリカバリ機能を設定してください。

テストプリントを行い
確認する
(取扱説明書  2 章)

以上の操作をしてもノズル抜けが回復しない場合には、弊社または本機をお買い上げいただいた販売店にサービスコールをしてください。

12. サプライ品のご案内

消耗品は、販売店、またはお近くの弊社営業所にてお買い求めください。

品名	品番	品名	品番
F-200/LF-200 メンテナンス液	SPC-0568	PR-200 メンテナンス液	C-ML013-Z-B2-1-KW
廃インクタンク	SPA-0197	フィルターエレメント	SPA-0209
ヘッド周辺用クリーンスティック 50 入	SPC-0527	キャリッジフィルター	SPA-0189
インクフィルター白	SPA-0196	ワイパーキット	SPA-0193

消耗品は、弊社ウェブサイトにてご覧になれます。 <https://japan.mimaki.com/supply/inkjet.html>

13. 安全上のご注意

ご注意



本機は紫外線硬化インク (UV インク) を使用するプリンタです。
お手入れの際は必ず**付属の保護メガネと手袋**を装着してください。



インクは、水やアルコールと混ざると凝集物が発生します。ノズル面、ヘッド周辺やキャップ、ワイパーなどに、水またはアルコールを付着させないようご注意ください。



本機はインクの吐出安定性を確保するために、長時間使用 (出力) しないときは、充填するインク種によって定期的に微量のインクを吐出 (フラッシング) させる必要があります。
長時間使用しないときは、本機の [ホカンセンジョウ] 機能 (取扱説明書 4 章「長期間使用しない場合」) を実行してから、前面の電源ボタンのみを OFF にしてください。右側面の主電源スイッチは ON (| の状態) およびコンセントは挿入した状態にしておいてください。



LED UV 装置の温度が完全に下がってからお手入れを行ってください。火傷をする危険性があります。



本機を絶対に分解しないでください。感電、火災および破損の原因になります。



本機の内部に水気が入らないようにしてください。内部が濡れると、感電、火災および破損の原因になります。



お手入れは、電源スイッチをオフにし、電源ケーブルを抜いてから行ってください。思わぬ事故が発生する原因になります。



ベンジン、シンナーや研磨剤の入った薬品は使用しないでください。カバーの表面が変質、変形する恐れがあります。



本機の内部に潤滑油などを注油しないでください。故障する恐れがあります。



紫外線硬化インク (UV インク) は、水やアルコールと混ざると凝集物が発生します。ノズル面はもちろん、ヘッド周辺やキャップ、吸引ノズルなどへは、水またはアルコールを付着させないようご注意ください。

14. 設置環境

- できるだけホコリの少ない環境で使用してください。扇風機、送風機なども周囲のホコリを舞い立たせる原因です。
- 使用環境は、+15 ~ +30 °C (59°F ~ 86°F)、35 ~ 65% Rh です。これより低温湿 / 高温湿でのご使用は避けてください。

15. 作業環境などに関するご注意

印刷設定やメンテナンスを行う頻度については、印刷を行う作業環境や使用するメディアの条件などが大きく影響します。次の各項目を十分に理解して、本機をお使いください。

作業環境など	考慮すべき点
ホコリやチリが多い環境の場合	<ul style="list-style-type: none"> ▪ ノズル面を清潔に保つため、約 1500mm 印刷毎に定期ワイピングを行うように設定してください。(取扱説明書 4 章「ノズル面の清掃頻度を設定する」) ▪ ホコリなどの量により、定期ワイピングの設定を変更してください。
メディアから繊維が飛び出しているなどの理由で、ヘッドギャップ値を大きく設定している場合	<ul style="list-style-type: none"> ▪ 飛散ミストが多い状態でUV光がノズルに暴露する場合があります。作図中のリフレッシュレベルを上げて(取扱説明書 3 章「その他の便利な設定」)、定期ワイピング(取扱説明書 4 章「ノズル面の清掃頻度を設定する」)を設定してください。 ▪ 各種メンテナンスを行う頻度を増やしてください。
ガラスや光沢金属など、UV 光を反射しやすいメディアを使用している場合	
使用率の低いインク(プリントヘッド)がある場合	<ul style="list-style-type: none"> ▪ 使用率の低いプリントヘッドは、他のプリントヘッドと比較してインクの吐出が不安定になる傾向があります。作図中のリフレッシュレベルを上げて(取扱説明書 3 章「その他の便利な設定」)、ヘッド使用率を一定以上にしてください。
静電気が帯電しやすいメディアに印刷する場合	<ul style="list-style-type: none"> ▪ 加湿器を置くなどして、帯電対策を十分に行ってください。静電気によりミストやホコリが印刷エリアやヘッド周辺に集まりやすくなります。長時間の連続した印刷を行う場合は、定期ワイピングを設定してください。(取扱説明書 4 章「ノズル面の清掃頻度を設定する」)
湿度の低い環境で印刷する場合(冬期など)	
凹凸の多いメディア(立体物)に印刷する場合	<ul style="list-style-type: none"> ▪ できる限りヘッドギャップが一定になるように、吸着エリア内の印刷するメディアをセットしている場所以外にも、不要のメディアなどをセットしてください。反射光によるヘッドの劣化を長期間放置すると、ヘッド交換を必要とする故障の原因となる場合があります。

16. 必要に応じて行うメンテナンス

- 重要!** 最適なメンテナンススケジュールは、プリンタの使用期間を通じたオペレータの観察に基づいて決定されます。
- 特別な用紙を使用する場合などは、印刷するたびにメンテナンスを行う必要もあります。
 - 印刷する画像の種類によって、メンテナンススケジュールは異なります。例えば、印刷を行うときに大量の塗りつぶしがある場合は、頻繁にメンテナンスを行う必要があります。

(1) LED UV ユニットの清掃

LED UV に付着したインクや埃などを定期的に除去してください。

- 重要!**
- LED UV の清掃時には、ユニット下面の照射部を傷つけないように注意して、丁寧に清掃してください。照射部に一定以上の汚れや遮光物があると、インクの硬化不良によるバンディングが発生する原因になります。

(2) テーブルに付着したインクの除去

必要に応じてテーブルに付着したインクをアルコールをしみこませた布などを使い除去してください。硬化したインクを除去する際に、テーブル面を傷つけないように注意してください。

- 重要!** 溶剤使用時の注意
- インク付着後長期間放置するとアルコールのみでインクを除去することが困難になる場合があります。特殊な溶剤を使用する際は弊社に問い合わせのうえ使用してください。故障の原因となる場合もあります。

(3) テーブル真空孔のつまり除去

テーブル面の真空孔にインクが付着し詰まることがあります。必要に応じて真空孔のインクを除去してください。この際硬化したインクの破片をテーブル面に放置しないように気をつけてください。

(4) キャリッジ下面の清掃

キャリッジ下面に付着したインクの除去を行ってください。

(5) 洗浄棒でのプリントヘッドノズル面清掃

特殊なメディアへの印刷、長期にわたり本機を使用していないかった場合など通常のクリーニングのみでノズルの復帰が困難な場合があります。

弊社指定の洗浄棒を洗浄液に浸しノズル面の固着物をふき取ってください。なお、この作業は弊社サービス担当の指導の下行うようにしてください。

(6) イオナイザー（オプション）のメンテナンス

イオナイザーの取扱説明書に従って、メンテナンスを行ってください。




お問い合わせ先

株式会社 **ミマキエンジニアリング**

<https://japan.mimaki.com/>

テクニカルコールセンター

 **0120-106-114**

お問い合わせ時間：午前 9:00 より午後 5:00 まで

営業日：月曜日から金曜日まで（祝祭日を除く）

「日常のお手入れのお願い」の最新版は、弊社ホームページからもダウンロードできます。

© 2014 MIMAKI ENGINEERING CO., LTD.

D202564-15-31072024

KM
FW :2.90