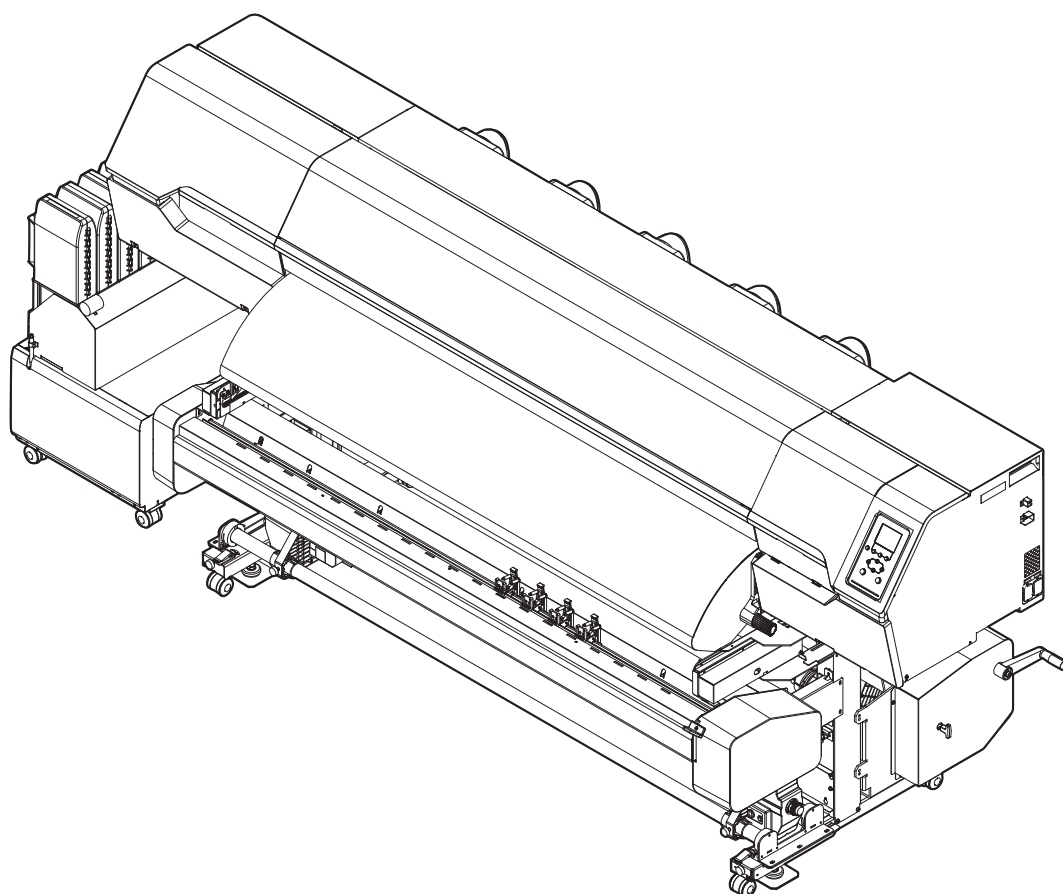


INKJET PRINTER

JV330 Series
CJV330 Series
TS330-1600
UCJV330 Series

取扱説明書



本書の最新版は、弊社ホームページからもダウンロードできます。

目次

はじめに	7
安全にお使いいただくために	8
シンボルマーク表示について	8
使用上の警告と注意	9
インクやその他本機で使用されている液体を取り扱うときの注意 事項.....	14
インク仕様	15
インク消費有効期限に対する本機の制限について.....	16
インクセット変更に関する制限について	16
設置上のご注意.....	17
設置スペース	18
本機を移設したいとき.....	19
安全インターロックについて.....	20
警告ラベル.....	21

第1章 ご使用の前に

1.1 各部の名称とはたらき.....	26
正面.....	26
背面/右側面.....	28
インク供給ユニット	30
キャリッジ.....	31
ステーション	31
プラテン	31
ピンチローラーとグリットローラー	32
メディアセンサー	32
電源スイッチ	33
操作パネル.....	34
1.2 電源ケーブルを接続する	38
電源を入れる	38
電源を切る	39
1.3 本機とコンピューターを接続する.....	41
LANケーブルを使う.....	41
USBケーブルを使う	42
1.4 システム構成	43
Mimakiドライバーをインストールする	44
RIP用ソフトウェアをインストールする	44
カラープロファイルを入手する	44
RIP用ソフトウェアを準備する.....	44
1.5 インクの交換方法.....	46
インクニアエンドが表示されたとき	46
インクエンドが表示されたとき	46
インクを交換する	47

第2章 プリントしてみる

2.1 プリントの流れ.....	62
2.2 プリントヘッドの高さを調整する.....	65

2.3 ピンチローラーの位置を調整する.....	67
1,600 mmサイズ.....	68
1,300 mmサイズ.....	69
2.4 メディアをセットする.....	70
メディアについて.....	70
巻き取りユニット.....	71
繰り出しユニット.....	76
メディアチェンジャー.....	78
ロールメディアをセットする.....	80
リーフメディアをセットする.....	85
メディアを登録する.....	88
2.5 ピンチローラーの圧力と使用個数を設定する.....	90
2.6 ヒーターの温度を設定する.....	92
2.7 テストプリントをする.....	93
テストプリントの配置方向を変更する.....	93
ホワイトインクの吐出を確認する.....	94
吐出不良について.....	94
2.8 ヘッドクリーニングをする.....	95
2.9 フィード補正をする.....	96
フィード補正の手順.....	96
2.10 ドット位置補正をする.....	98
ドット位置補正の手順.....	98
2.11 RIPデータを準備する.....	100
2.12 プリントする.....	102
原点を変更する.....	102
プリントを開始する.....	103
プリントを中止する（データクリア）.....	104
2.13 メディアを裁断する.....	105
V字カットについて.....	106

第3章 カuttingしてみる

3.1 カuttingの流れ.....	108
3.2 カuttingツールを取り付ける.....	110
カッターを使う.....	110
ペンを使う.....	114
3.3 カット条件を設定する.....	118
3.4 テストカットをする.....	119
3.5 カuttingデータをカットする.....	120
原点を変更する.....	120
カuttingを開始する.....	120
カuttingを中止する（データクリア）.....	121
カッターユニットを退避させる.....	121

第4章 トンボ付きデータをカuttingしてみる

4.1 トンボ付きデータのカuttingの流れ.....	124
------------------------------	-----

4.2 トンボを作成する.....	126
トンボについて.....	126
トンボのサイズ.....	127
トンボとトンボの間隔.....	128
トンボの読み取り範囲.....	129
トンボ周辺のプリント禁止エリア.....	130
プリント&カットの複合動作について.....	130
4.3 トンボ検出の条件を設定する.....	131
4.4 トンボの原点位置を検出する.....	132
4.5 IDカットの流れ.....	133
XYスリッターをご使用になる場合.....	134

第5章 XYスリッターを使ってみる

5.1 XYスリッターについて.....	136
XYクランプレバー.....	137
Xカッター.....	138
テンションバーの操作方法.....	139
メディアシューター.....	139
5.2 プリントと同時にスリット加工する.....	143
XYスリッターを有効にする.....	144
メディアをセットする.....	144
ガイド（スリット）ラインをプリントする.....	148
Xカッターをセットする.....	151
RIPデータをプリントする.....	155
5.3 プリントメディアを後からスリット加工する.....	157
XYスリッターを無効にする.....	159
メディア幅の検出方法をAUTOにする.....	159
メディアをセットする.....	159
ガイド（スリット）ラインをプリントする.....	159
RIPデータをプリントする.....	159
XYスリッターを有効にする.....	160
プリント済みメディアをセットする.....	160
スリット加工用マークを検出する.....	161
Xカッターをセットして、スリット加工する.....	164
5.4 困ったときは.....	170
XYスリッターでメディアジャムが発生したとき.....	170
Yスリットの位置がずれているとき.....	171

第6章 各種設定

6.1 メディア設定メニュー.....	174
6.2 メンテナンスメニュー.....	178
ノズルリカバリーを登録する.....	181
ノズルチェックとは.....	182
6.3 機能設定メニュー.....	183
6.4 環境設定メニュー.....	186
6.5 マシンステータスメニュー.....	188

6.6 カッティングメニュー	189
直前のデータをコピーする	192
切り残しをなくす	193

第7章 メンテナンス

7.1 メンテナンスに関するご注意	196
7.2 メンテナンスの方法	197
メンテナンス項目とタイミング	197
インクのメンテナンス	199
キャップゴムの清掃	200
キャリッジ底面の清掃	201
布ワイパー周辺の清掃	202
NCUの清掃	203
DAS（自動補正機能）センサーの清掃	205
インク排出経路の洗浄	206
メディアセンサーの清掃	208
メディア裁断カッターの清掃	209
メディア押さえの清掃	210
ジャムセンサー検出板の清掃	211
プラテンの清掃	212
カバー（外装）の清掃	212
ミストフィルターの清掃	213
吹き付けファンフィルターの清掃	214
長期間使用しないときは	216
7.3 消耗品の交換	220
消耗品を交換するタイミング	220
布ワイパーの交換	222
キャップの交換	226
ステーション周辺の吸収材の交換	228
排気ファンフィルターの交換	232
吹き付けファンフィルターの交換	233
ピンチローラーの交換	234
メディア押さえの交換	235
メディア裁断カッターの交換	237
Yカッターの交換（XYスリッター）	239
Xカッターの交換（XYスリッター）	240
端面ガイドフィルムの交換	242
インク供給ユニットのインク吸収材の交換	243
廃インクタンクの交換	245
ミストフィルターの交換	248
UV-LEDガラスの交換	249
カッティング用カッター	250
ペンラインの交換	250
インクボトルキャップの交換	251

第8章 困ったときは

8.1 故障かな?と思ったときは	254
電源が入らない.....	254
プリントできない.....	254
メディア詰まり、メディアが汚れる	254
画質不良が発生した	255
メディアがプラテン上に貼りついて、正常に搬送できない	260
ヒーターの温度が規定値まで上昇しない.....	264
インクが漏れた.....	264
遮光カバーが外れてしまった	264
クリーニングしているときに異音がする	265
カッティング関連	266
8.2 循環動作を中断したいときは.....	271
8.3 メッセージを表示するトラブル	272
ワーニングメッセージ.....	272
インクエラー	274
エラーメッセージ	275
SYSTEM HALT	287

第9章 付録

9.1 仕様.....	290
9.2 仕様（カッティング）	294
9.3 仕様（XYスリッター）	295
9.4 オプション.....	296
リレーBOXについて	297
イオナイザー	298
静電シートキット	301
脱臭ファンユニット	304
ブルーフィンフライト.....	310
UCJV330 ヒーターユニット.....	312
TPインク ヒーターユニット.....	315
9.5 LICENSE Library (EPL5 StarterWare).....	318

はじめに

この度はインクジェットプリンター 330シリーズをお買い上げいただきまして、誠にありがとうございます。

安全に正しくお使いいただくために、取扱説明書（以後、本書と称します）をよくお読みいただき、十分に理解してから使用してください。

本書で使用しているイラストは、機能や手順、操作の説明を目的としており、本機と異なる場合があります。あらかじめご了承ください。

Adobe、Adobeロゴ、Acrobat、Illustrator、Photoshop、およびPostScriptは、Adobe Incorporatedの米国ならびにその他の国における商標、または登録商標です。

RasterLink、TxLinkは、株式会社ミマキエンジニアリングの日本ならびにその他の国における商標、または登録商標です。

その他本書に記載されている会社名、および商品名は各社の日本ならびにその他の国における商標、または登録商標です。

本書の内容を無断で転載することは禁止されています。

© 2022 株式会社ミマキエンジニアリング

● 免責事項

- 330 シリーズ（以後、本機と称します）の故障有無に関わらず、本機をお使いいただいたことによって生じた直接、または間接的な損害に対して、当社は一切の責任を負いません。
- 本機により作成された製作物に対して生じた直接、または間接的な損害に対して、当社は一切の責任を負いません。
- 弊社推奨品以外の装置などを使用すると、火災、または本機の破損事故のおそれがあります。この場合には保証の対象外となります。また、それに対して生じた直接、または間接的な損害に対して、当社は一切の責任を負いません。
- 弊社純正インク、メンテナンス液をご使用ください。それ以外を使用すると、プリント品質の低下、本機の故障のおそれがあります。この場合には保証の対象外となります。また、それに対して生じた直接、または間接的な損害に対して、当社は一切の責任を負いません。
- インクパックのインクを詰め替えないでください。この場合には保証の対象外となります。また、それに対して生じた直接、または間接的な損害に対して、当社は一切の責任を負いません。
- UV-LEDユニット、UV電源装置は、弊社純正品以外は絶対に使用しないでください。弊社純正品以外を使用すると、本機の故障、感電、火災のおそれがあります。この場合には保証の対象外となります。また、それに対して生じた直接、または間接的な損害に対して、当社は一切の責任を負いません。

● テレビ、ラジオの受信障害について



- 本機稼働中は、高周波が発生しています。不適切な条件下で使用した場合、テレビやラジオの受信障害が発生するおそれがあります。特殊なテレビやラジオに対して、保証しておりません。

テレビやラジオの受信障害が発生したら、本機の電源を切ってから、テレビやラジオの受信状態をご確認ください。電源を切って受信障害が解消すれば、本機が原因と考えられます。

次の手順のいずれか、またはいくつかを組み合わせることで試してください。

- テレビやラジオのアンテナの向きを変えて、受信障害の発生しない位置を探してください。
- テレビやラジオは、本機から離れた場所に設置してください。
- テレビやラジオは、本機が接続している電源供給経路とは別のコンセントに接続してください。


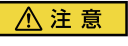




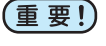


● 電波障害自主規制

本機は、VCCIクラスA情報技術装置です。本機を家庭で使用すると電波妨害を引き起こすおそれがあります。この場合には使用者が適切な対策を講ずるよう要求されることがあります。 VCCI-A

安全にお使いいただくために

シンボルマーク表示について

本書では、シンボルマーク表示により操作上の注意内容を説明しています。各マークの持つ意味を十分理解して、本機を安全に正しくお使いください。

内 容		
	警告	この指示を無視して誤った取り扱いをすると、死亡、または重傷のおそれがある内容を示しています。
	注意	この指示を無視して誤った取り扱いをすると、軽傷、または中程度の負傷のおそれがある内容を示しています。
	注記	この指示を無視して誤った取り扱いをすると、財産の損害が発生するおそれがある内容を示しています。
	一般警告	注意しなければならない事項を示しています。具体的な警告内容は、マークの中に描かれています。
	一般強制指示	実行しなければならない事項を示しています。具体的な強制指示内容は、マークの中に描かれています。
	一般禁止	してはいけない事項を示しています。具体的な禁止内容は、マークの中に描かれています。
	重要	本機をお使いいただく上で、知っておいていただきたい事項を示しています。
	ヒント	知っておくと便利な事項を示しています。
	参照情報	関連する内容の参照ページを示しています。

機種アイコンについて



- 機種によって異なる項目は、機種アイコンを表示します。

JV
CJV
TS
UCJV

- 全機種共通の項目には、機種アイコンは表示しません。

使用上の警告と注意

● 異常事態が発生したら

⚠ 警告



- 万一、煙が出ていたり、変な臭いがしたりするなどの異常事態が発生したら、直ちに主電源を切って電源ケーブルを抜いてください。そのまま使用すると、本機の故障や感電、もしくは火災につながるおそれがあります。煙が出なくなるのを確認してから、販売店、お近くの弊社営業所、またはコールセンターにお問い合わせください。お客様による修理は、危険ですから絶対にしないでください。

⚠ 注意



- インクやメンテナンス液、廃インク、そのほか本機で使用されている液体が皮膚に付着してしまったときは、直ちに布などでふき取ってください。そのあと石鹸を使用して、大量の水で洗い流してください。インクが付着したまま放置すると、皮膚が炎症をおこす原因になります。皮膚に刺激や痛みを感じたときは、速やかに医師の診断を受けてください。
- インクやメンテナンス液、廃インク、そのほか本機で使用されている液体が目に入ってしまったときは、直ちに大量の清浄な流水で15分以上洗い流してください。コンタクトレンズを着用していて、容易に外せる場合は、清浄な流水で15分以上洗い流したあとに外してください。また、まぶたの裏まで完全に洗ってください。インクが付着したまま放置すると、失明や視力が低下する原因になります。目に刺激や痛みを感じたときは、速やかに医師の診断を受けてください。
- インクやメンテナンス液、廃インク、そのほか本機で使用されている液体が口に入ってしまったら、飲み込んでしまったりしたときは、無理に吐かせないで直ちにうがいをし、速やかに医師の診断を受けてください。無理に吐かせると、吐いたものが気管に入ってしまうおそれがあります。
- 蒸気を大量に吸い込んでしまったときは、新鮮な空気のある場所に移動して、暖かくして呼吸しやすい姿勢で安静にしてください。症状が改善しない場合は、速やかに医師の診断を受けてください。
- すぐに医師の診断を受けられない場合は、（財）日本中毒情報センター 中毒110番に相談してください。
（大阪）072-727-2499 24時間対応
（つくば）029-852-9999 9～21時対応

注記



- インクが漏れてしまったときは、すぐに主電源を切って電源ケーブルを抜いてください。そのあと、販売店、お近くの弊社営業所、またはコールセンターにお問い合わせください。

● 電源に関するご注意

⚠ 警告



- 付属の電源ケーブルを使用してください。本機の故障や感電、もしくは火災につながるおそれがあります。なお、本機以外の電気機器には使用できません。
- 電源ケーブルを抜くときは、必ずプラグを持って抜いてください。電源ケーブルを引っ張るとケーブルが破損して、本機の故障や感電、もしくは火災につながるおそれがあります。
- 電源プラグにホコリなどが付着したまま使用しないでください。本機の故障や感電、もしくは火災につながるおそれがあります。
- 電源プラグの刃に金属などが触れないようにしてください。本機の故障や感電、もしくは火災につながるおそれがあります。
- 電源ケーブルを傷つけたり、加工しないでください。また、重い物をのせたり、加熱したり、引っ張ったりしないでください。電源ケーブルが破損して、感電や火災につながるおそれがあります。
- 延長コードの使用やタコ足配線をしないでください。本機の故障や感電、もしくは火災につながるおそれがあります。
- 電源ケーブルの破損や芯線の露出、断線などが見られる場合は使用しないでください。本機の故障や感電、もしくは火災につながるおそれがあります。
- 濡れた手で電源プラグを抜き挿ししないでください。感電のおそれがあります。

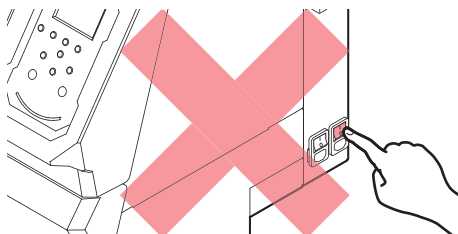


- 電源ケーブルのプラグは、接地（アース）極性付きのコンセントに接続してください。本機の故障や感電、もしくは火災につながるおそれがあります。
- コンセントの増設には、感電事故防止のため接地（アース）工事が必要です。必ず電気工事士の免許を持った人が電気工事（C種接地工事（特別第3種接地工事））をしてください。

注記



- 主電源を切らないでください。主電源を切っていると、オートメンテナンス機能（ノズル詰まり防止機能やインク排出経路の清掃機能など）が実行することができません。吐出不良（ノズル詰まり、飛行曲がりなど）の原因になります。



- 本機は指定された電源仕様で使用してください。
- 電源ケーブルは、必ず本機の近くにある電源コンセントに接続してください。また、電源プラグの刃を根元まで確実に挿し込んでください。
- 電源ケーブルを接続する際には、電源コンセントの入力電圧、ブレーカーの容量を確認してください。また、それぞれのケーブルはブレーカーが独立している別の電源に接続してください。同じブレーカーにつながっているコンセントに接続すると、ブレーカーが遮断する原因になります。

● 可動部に注意してください

⚠ 注意



- ・顔や手など体の一部を可動部に近づけないでください。また作業の妨げになるような服装（ダブついた服装、装飾品など）で、本機に近づかないでください。ケガをするおそれがあります。



- ・長い髪の毛は束ねてください。ケガをするおそれがあります。

● 分解、改造はしないでください

⚠ 警告



- ・本機を分解したり、改造したりしないでください。本機の故障や感電、もしくは火災につながるおそれがあります。

● カッターの取り扱いについて

⚠ 注意



- ・カッターの刃先を触らないでください。ケガをするおそれがあります。
- ・カッティングホルダーは振らないでください。刃先が飛び出すおそれがあります。

● ヒーターについて

⚠ 注意



- ・ヒーターは非常に高温になりますので、素手で触らないでください。

注記



- ・設置されている環境温度や湿度によって、プリントヘッドのノズル面が結露してしまうことがあります。結露が起こると、吐出不良（ノズル詰まり、飛行曲がりなど）の原因になります。プリント実行中に吐出不良（ノズル詰まり、飛行曲がりなど）が発生したときは、ヘッドクリーニングをしてください。☞ 「ヘッドクリーニングをする」 (P. 95)
またプリントヒーターの温度を35°C以下に設定して、環境温度は動作可能環境温度（20°C~30°C）にしてください。☞ 「設置上のご注意」 (P. 17)

● 紫外線 (UV)、UV-LEDユニットについて

⚠ 警告



- UV-LEDユニットの下に可燃物を置いたり、紙や布でUV-LEDユニットを覆ったりしないでください。発火や発煙のおそれがあります。
- UV-LEDユニットから、微量の紫外線が漏れてしまうことがあります。目や皮膚に紫外線を浴びないように、UV遮光メガネや遮光面、マスク、手袋、長袖の服を着用してください。
 - (1) 皮膚に紫外線を浴びると、炎症を起こすおそれがあります。炎症を起こさない場合でも、長期間、または反復暴露によって慢性障害に発展するおそれがあります。
 - 急性障害：炎症など
 - 慢性障害：皮膚がん、シワ、シミなど
 - (2) 点灯中のライトを肉眼で見た場合、目の痛みや視力障害を起こすおそれがあります。目の痛みを起こさない場合でも、長期、または反復暴露によって慢性障害に発展するおそれがあります。
 - 急性障害：紫外線角膜炎、結膜炎、異物感、とう痛、涙が流れるなど
 - 慢性障害：翼状片、白内障など

⚠ 注意



- UV-LEDユニットは非常に高温になります。LEDが消灯して十分温度が下がるまで、手を触れないように注意してください。



- UV-LEDユニットの光を皮膚や目に直接、または間接的にあてないでください。UV-LEDユニットは、紫外線（UV）を発生させています。光を皮膚や目に紫外線を浴びると、炎症を起こすおそれがあります。



- 必ず付属のUV遮光メガネを着用してください。目が痛くなったり、視力障害を起こしたりするおそれがあります。

注記



- UV-LEDユニットに無理な力を加えたり、キズをつけたりしないでください。変形や故障の原因になります。
- UV-LEDユニットの下面についているガラスは、素手で触れないでください。UV インクの硬化が低下する原因になります。汚れが付着したときは、エタノールを含ませた清潔な柔らかい布で拭いてください。その際、カバーや他の部品にエタノールを付着させないように注意してください。変形や故障の原因になります。

● その他、使用上の警告と注意

⚠ 警告



- 本機に子供を近づけないでください。

注記



- クランプレバーが下がっている（メディアが保持されている）ときは、メディアを強く引っ張らないでください。本機が故障する原因になります。



- プリント済みメディアの保管状態（巻き取ったメディアの平置きによる荷重など）やメディアの種類によって、メディア裏面に裏移りしてしまうことがあります。事前にテストをして、裏移りしないかどうかを確認してください。

● 本機の廃棄について

⚠ 注意



- 販売店、またはサービス実施店にご相談ください。
 - お客様自身で廃棄するときは、産業廃棄物処理業者、または関連法規、および地方自治体の条例に従って処理してください。
-

インクやその他本機で使用されている液体を取り扱うときの注意事項

インクやメンテナンス液、そのほか本機で使用されている液体の容器に、液体に関する注意書きが添付されています。よくお読みいただき、十分に理解してから使用してください。



- 取り扱い前に必ず安全データシート（SDS）をご覧ください。 <https://japan.mimaki.com/supply/sds/>

⚠ 注意



- インクやメンテナンス液、廃インク、そのほか本機で使用されている液体を取り扱うときは、換気に十分注意して、必ず保護メガネ、手袋、マスクなどを着用してください。インクなどの液体が跳ねて、皮膚に付着したり、目や口の中に入ったりするおそれがあります。



- インクが入っているケースに強い衝撃を与えたり、激しく振り回したりしないでください。またインクを詰め替えないでください。インクが漏れて皮膚に付着したり、目や口の中に入ったりするおそれがあります。



- インクが入っているケースを分解しないでください。インクが漏れて、皮膚に付着したり、目や口の中に入ったりするおそれがあります。



- インクやメンテナンス液、そのほか本機で使用されている液体を子供が立ち入るおそれのある場所に保管しないでください。



- インクやメンテナンス液、そのほか本機で使用されている液体、インクなどが付着した容器や不織布などを廃棄するときは、産業廃棄物処理業者、または関連法規、および地方自治体の条例に従って処理してください。

注記



- インクやメンテナンス液、そのほか本機で使用されている液体を直射日光が当たる場所に保管しないでください。
- インクやメンテナンス液、そのほか本機で使用されている液体を金属切削液や揮発性の高い物質（アミン類、アミン変性アルコール類など）が充満している場所に保管しないでください。そのような場所に保管すると、故障や吐出不良（ノズル詰まり、飛行曲がりなど）の原因になります。
- インクやメンテナンス液、そのほか本機で使用されている液体は、他のプリンターで使用しないでください。故障の原因になります。



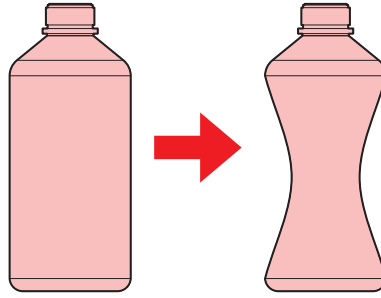
- 床から1m以内の低い場所に保管してください。落下したときに液体が飛散するおそれがあります。
- 密閉した状態で保管してください。
- 冷暗所で保管してください。
- (1) インクが凍結しない環境での保管をしてください。解凍したインクを使用すると、インクの成分が変質してプリント品質が低下するおそれがあります。
- (2) 寒い所から暖かい所に移したインクは、本機と同じ環境に3時間以上放置してから利用してください。
- (3) インクは使用直前に開封して、早めに使い切ってください。開封してから長時間経過したものは、プリント品質が低下するおそれがあります。



- インクICチップの金属部分には触れないでください。静電気でインクICチップが破損したり、汚れや傷などによってインクICチップが読み取りエラーになる原因になります。



- 種類の違うインクICチップでは、プリントすることができません。
- 本機にセットしているインクボトルがへこんでしまっても、使用上問題ありません。



インク仕様

項目	JV330シリーズ, CJV330シリーズ	UCJV330シリーズ	TS330-1600	
種類	専用ソルベントインク（ミマキエンジニアリング純正品）	専用UV硬化インク（ミマキエンジニアリング純正品）	専用昇華転写インク/専用顔料転写インク（ミマキエンジニアリング純正品）	
カラー	シアン（C） マゼンタ（M） イエロー（Y） ブラック（K） ライトシアン（Lc） ライトマゼンタ（Lm） ライトブラック（Lk） オレンジ（Or） ホワイト（W）	シアン（C） マゼンタ（M） イエロー（Y） ブラック（K） ライトシアン（Lc） ライトマゼンタ（Lm） ホワイト（W） クリアインク（CI）	ブルー（BL） マゼンタ（M） イエロー（Y） ブラック（K） ライトブルー（Lbl） ライトマゼンタ（Lm） ライトブラック（Lk） 蛍光ピンク（FP） 蛍光イエロー（FY） シアン（C） レッド（R） グリーン（GR）	
形態	アルミパック	ボトル	アルミパック、インクタンク ^{*2}	
インク容量 ^{*1}	2,000 ml、1,000 ml、500 ml	1,000 ml	2,000 ml、10,000 ml ^{*2}	
消費有効期限	インクパックに記載されているとおり。ただし、開封後は消費有効期限内であっても3か月以内。	インクボトルに記載されているとおり。ただし、開封後は消費有効期限内であっても3か月以内。	インクパックに記載されているとおり。ただし、開封後は消費有効期限内であっても1か月以内。	
保存温度 ^{*3}	保存時	10 - 35°C（1日の平均気温） • ただし、30°Cの場合1か月以内	5 - 30°C（1日の平均気温） • ただし、30°Cの場合1か月以内	10 - 35°C（1日の平均気温）
	輸送時	1 - 40°C • ただし、60°Cの場合120時間以内、40°Cの場合1か月以内	1 - 60°C • ただし、60°Cの場合120時間以内、40°Cの場合1か月以内	0 - 40°C

項目	JV330シリーズ, CJV330シリーズ	UCJV330シリーズ	TS330-1600
	<ul style="list-style-type: none"> 0°Cより低温になる場所、40°Cより高温になる場所は、できる限り避けること。 	<ul style="list-style-type: none"> 0°Cより低温になる場所、40°Cより高温になる場所は、できる限り避けること。 	

- *1. インク種による。
- *2. オプションによる。
- *3. 保存温度範囲を外れる場合、インクの品質が低下するおそれがある。

インク消費有効期限に対する本機の制限について

例) 消費有効期限の記載が、20xx年4月の場合

- 同年5月：新しいインクに交換する、もしくは早めに使い切ってください。プリントすることは可能です。
- 同年6月：新しいインクに交換する、もしくは早めに使い切ってください。プリントすることは可能です。
- 同年7月：プリントすることができません。



- ディスプレイにメッセージを表示してお知らせします。



- インクの容器にインクの消費有効期限が記載されています。インクの消費有効期限を超えると、インクの吐出不良が生じたり、色みに変化を生じたりするおそれがあります。消費有効期限を超えてもプリントすることはできますが、新しいインクに交換する、もしくは早めに使い切ることをお勧めします。

インクセット変更に関する制限について

以下パターンの組み合わせのインクセット変更はできません。

- ソルベントインクの場合
 - 6-color, W (C, M, Y, K, Lc, Lm, W) -> 8-color (C, M, Y, K, Lc, Lm, Lk, Or)
 - 8-color (C, M, Y, K, Lc, Lm, Lk, Or) -> 6-color, W (C, M, Y, K, Lc, Lm, W)

設置上のご注意

警告



- 火気のある場所に本機を設置しないでください。ソルベントインクの場合、インクに引火するおそれがあります。
- 本機の上や近くに花瓶、植木鉢、コップ、化粧品、化学薬品、水などの入った容器、または小さな金属物を置かないでください。本機内部に浸入すると、本機の故障や感電、もしくは火災につながるおそれがあります。



- 湿気の多い場所や水のかかる場所に本機を設置しないでください。本機の故障や感電、もしくは火災につながるおそれがあります。



- 本機を子供が立ち入るおそれのある場所に設置しないでください。

注意



- 換気の悪い部屋、もしくは密閉された部屋に本機を設置する場合は、必ず換気装置を設けてください。
- 排気口施工については、必ず以下の内容をお守りください。
 - (1) 排気口の設置は、各国の地域のEHS（Environmental, Health and Safety）ガイドラインにしたがってください。
 - (2) 排気口に閉鎖弁などを設置した場合、本機使用中は必ず閉鎖弁を開けてください。

注記



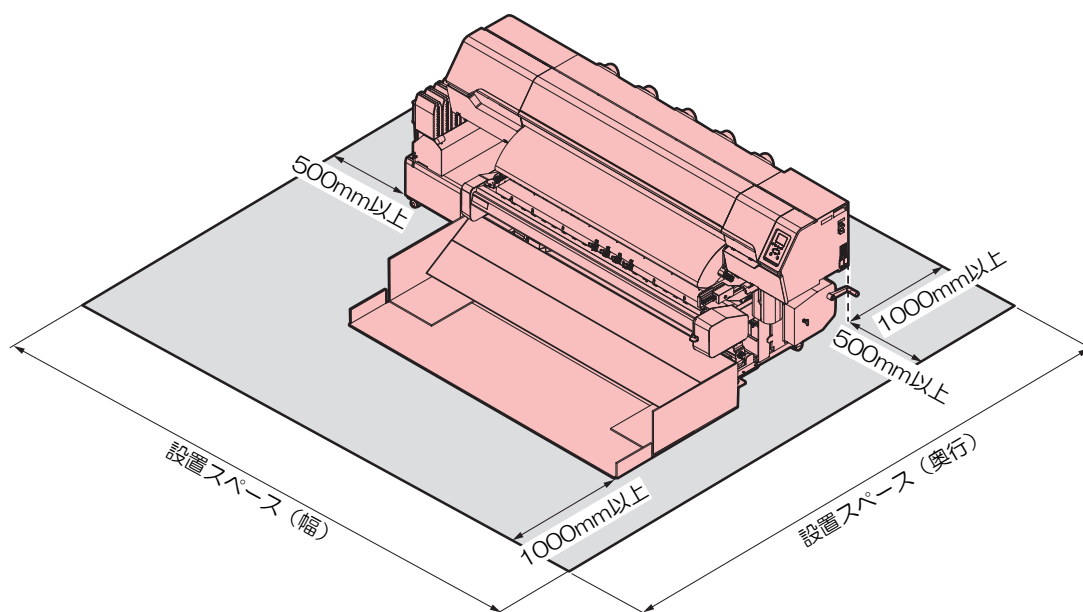
- ホコリや粉じんのある場所に本機を設置しないでください。本機の内部に浸入すると、故障や吐出不良（ノズル詰まり、飛行曲がりなど）の原因になります。
- エアコンなどの風が当たる場所に本機を設置しないでください。本機の内部にホコリや粉じんなどが浸入するおそれがあります。
- 不安定な場所や振動が発生する場所に本機を設置しないでください。故障や吐出不良（ノズル詰まり、飛行曲がりなど）の原因になります。
- 直射日光が当たる場所に本機を設置しないでください。
- 温度変化が激しい場所に本機を設置しないでください。故障や吐出不良（ノズル詰まり、飛行曲がりなど）の原因になります。
- ノイズを発生する大型の機械が置いてある場所に本機を設置しないでください。
- 写真定着材の蒸気や酸性（酢酸、塩酸など）の気体が発生していたり、金属切削液や揮発性の高い物質（アミン類、アミン変性アルコール類など）が充満してたりする場所に本機を設置しないでください。そのような環境下に設置すると、プリントヘッド表面のインクが固まり、故障や吐出不良（ノズル詰まり、飛行曲がりなど）の原因になります。



- 動作可能環境：20~30 °C（68~86 °F）、35~65% Rh（結露なきこと）
- 精度保証温度：20~25 °C（68~77 °F）

設置スペース

メディアやインクの交換を安全に正しく行うためには、以下のスペースが必要です。



● JV330シリーズ

サイズ	160	130
幅 ^{*1}	4,170 mm以上 (3,170 mm)	3,920 mm以上 (2,920 mm)
奥行き ^{*1}	4,050 mm以上 (2,050 mm *メディアシューター含む)	
高さ ^{*1}	(1,305 mm)	
重量	368 kg	358 kg

*1. () 内は、本機のサイズ

● CJV330シリーズ

サイズ	160	130
幅 ^{*1}	4,170 mm以上 (3,170 mm)	3,920 mm以上 (2,920 mm)
奥行き ^{*1}	4,050 mm以上 (2,050 mm *メディアシューター含む)	
高さ ^{*1}	(1,305 mm)	
重量	373 kg	363 kg

*1. () 内は、本機のサイズ

● TS330-1600

サイズ	1600
幅 ^{*1}	4,170 mm以上 (3,170 mm)
奥行き ^{*1}	2,820 mm以上 (820 mm)
高さ ^{*1}	(1,305 mm)
重量	240 kg

*1. () 内は、本機のサイズ

● UCJV330シリーズ

サイズ	160	130
幅 ^{*1}	3,890 mm以上 (2,890 mm)	3,640 mm以上 (2,640 mm)
奥行き ^{*1}	2,805 mm以上 (805 mm)	
高さ ^{*1}	(1,480 mm *インクボトル除く)	
重量	227 kg	217 kg

*1. () 内は、本機のサイズ

本機を移設したいとき

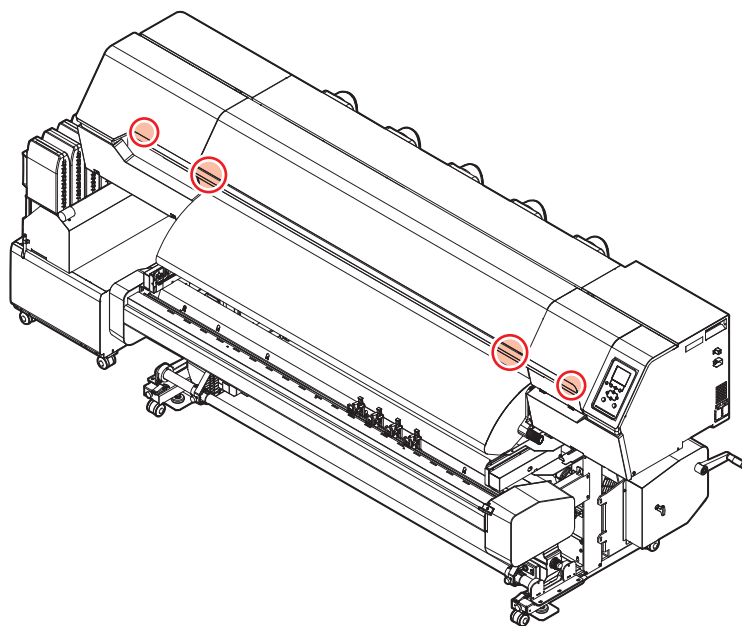
販売店、お近くの弊社営業所、またはコールセンターにお問い合わせください。お客様が本機を移設すると、故障や破損のおそれがあります。

安全インターロックについて

本機は安全にご使用いただくため、インターロックが設置されています。

プリント実行中にカバーを開けるとプリントが中断されます。再度RIPデータの受信が必要になります。

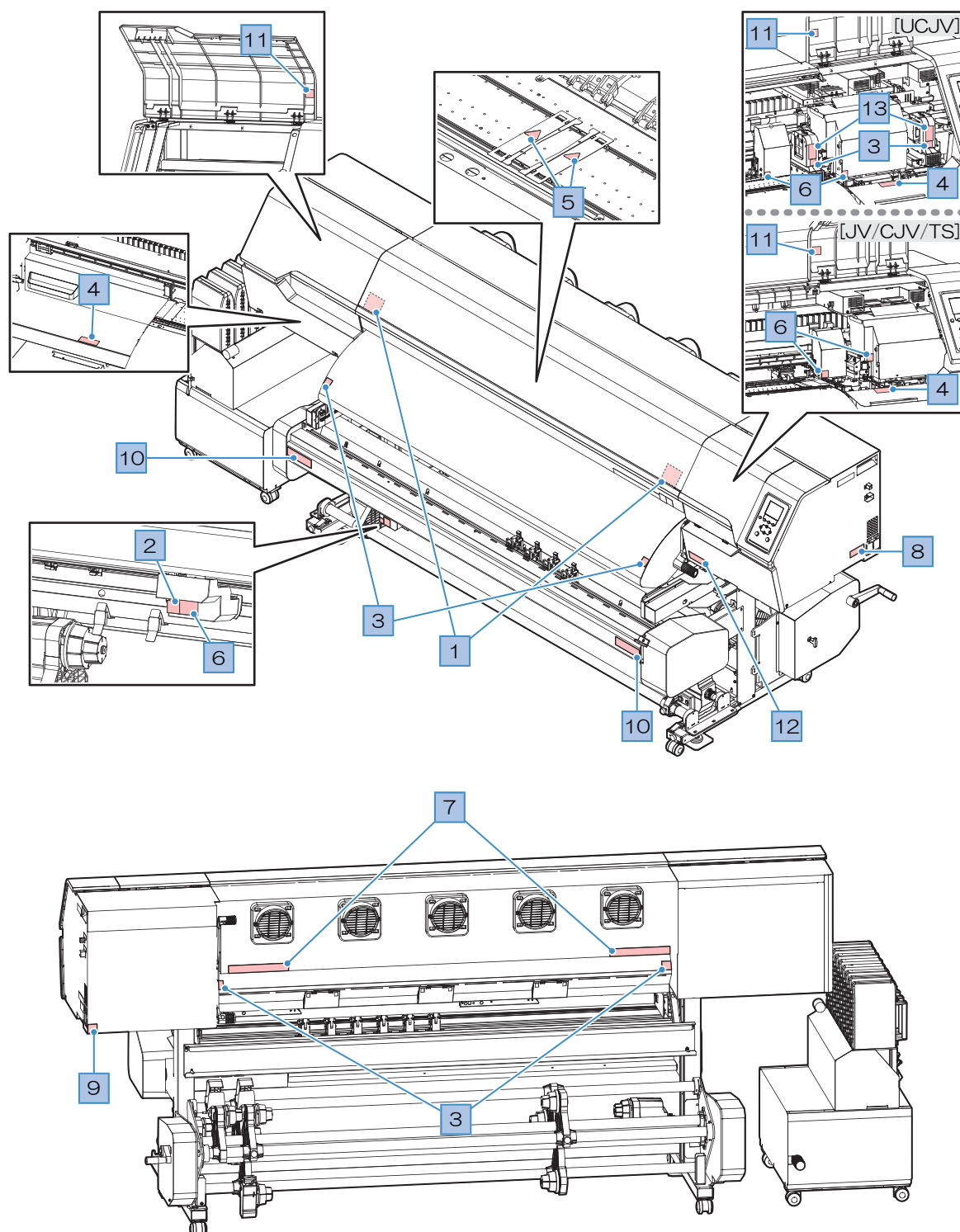
- インターロック設置場所



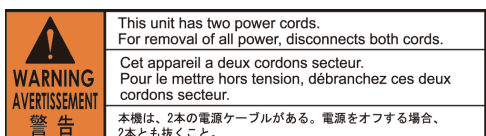


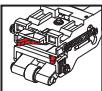

警告ラベル

警告ラベルの内容を十分理解してください。

警告ラベルが汚れて読めなくなったり、剥がれたりした場合は、販売店、またはお近くの弊社営業所で、新しい警告ラベルをお買い求めください。



No.	注文番号	ラベル	内容
1	M910931		カバーの開閉に注意してください。 手を挟むとケガをするおそれがあります。
2	M907833		危険な可動部を示しています。
3	M903239		高温部を示しています。 <ul style="list-style-type: none"> • JV / CJV：プリヒーター、ポストヒーター • TS：ポストヒーター • UCJV：プリヒーター、UV-LEDユニット
4	M903330		作業中に保護メガネや手袋を着用してください。
5	M906144		高温部を示しています。 <ul style="list-style-type: none"> • JV / CJVのみ
6	M903405		カッターに注意してください。 <ul style="list-style-type: none"> • JV：キャリッジ、XYキャリッジ • CJV / UCJV：キャリッジ、カッターユニット、XYキャリッジ • TS：キャリッジ
7	M905811		危険な可動部を示しています。
8	M906031		電源ケーブルについて説明しています。
9	M907935		危険な電圧部を示しています。
10	M917747		カッターに注意してください。 <ul style="list-style-type: none"> • JV / CJV / UCJVのみ
11	M917991		照明LEDの高温部を示しています。

No.	注文番号	ラベル	内容			
12	M905935	 <table border="1" data-bbox="507 174 965 264"> <tr> <td data-bbox="507 174 662 264"> CAUTION Do not move 2 levers of the pinch roller with hands. Or malfunctions may occur. </td> <td data-bbox="662 174 805 264"> 注意 ピンチローラーの2つのレバーは、手で動かさないこと。誤作動の原因になる。 </td> <td data-bbox="805 174 965 264"> Attention Ne pas déplacer les deux leviers du galets presseurs manuellement. Cela peut provoquer un dysfonctionnement de l'appareil. </td> </tr> </table>	CAUTION Do not move 2 levers of the pinch roller with hands. Or malfunctions may occur.	注意 ピンチローラーの2つのレバーは、手で動かさないこと。誤作動の原因になる。	Attention Ne pas déplacer les deux leviers du galets presseurs manuellement. Cela peut provoquer un dysfonctionnement de l'appareil.	ピンチローラーのレバーを触らないでください。 ・ CJV / UCJVのみ
CAUTION Do not move 2 levers of the pinch roller with hands. Or malfunctions may occur.	注意 ピンチローラーの2つのレバーは、手で動かさないこと。誤作動の原因になる。	Attention Ne pas déplacer les deux leviers du galets presseurs manuellement. Cela peut provoquer un dysfonctionnement de l'appareil.				
13	M913419		紫外線に注意してください。 ・ UCJVのみ			

第1章 ご使用前に



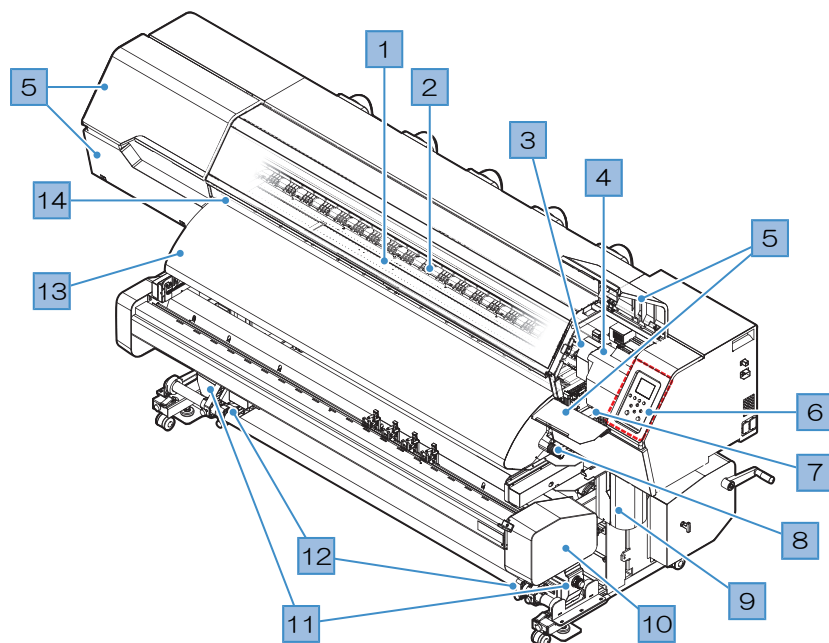
この章では...

各部の名称など、ご使用前に知っておいていただきたいことについて説明しています。

各部の名称とはたらき.....	26	本機とコンピューターを接続する.....	41
正面.....	26	LANケーブルを使う.....	41
背面/右側面.....	28	USBケーブルを使う.....	42
インク供給ユニット.....	30	システム構成.....	43
キャリッジ.....	31	Mimakiドライバーをインストールする.....	44
ステーション.....	31	RIP用ソフトウェアをインストールする.....	44
プラテン.....	31	カラープロファイルを入手する.....	44
ピンチローラーとグリットローラー.....	32	RIP用ソフトウェアを準備する.....	44
メディアセンサー.....	32	インクの交換方法.....	46
電源スイッチ.....	33	インクニアエンドが表示されたとき.....	46
操作パネル.....	34	インクエンドが表示されたとき.....	46
電源ケーブルを接続する.....	38	インクを交換する.....	47
電源を入れる.....	38		
電源を切る.....	39		

1.1 各部の名称とはたらき

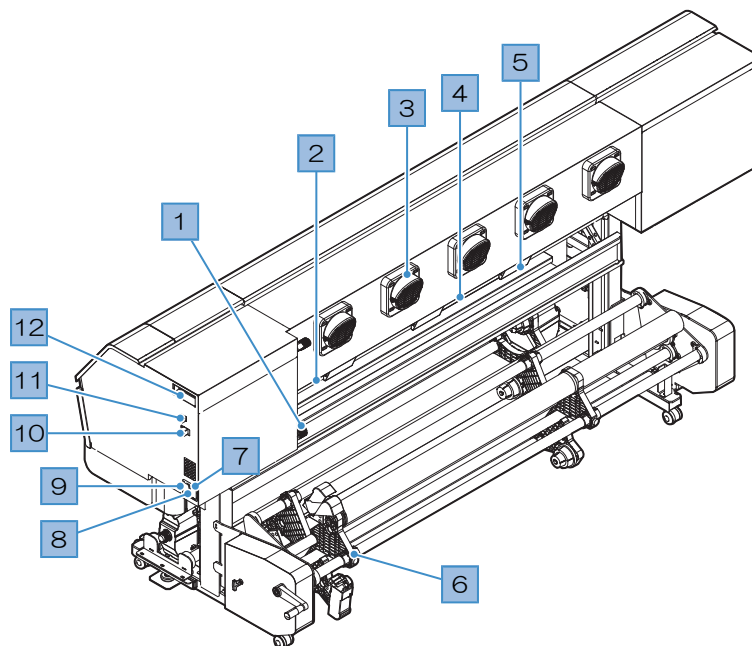
正面



No.	名称	概要
1	プラテン	プリントするエリアです。☞「 プラテン 」(P. 31) JVとCJVにはヒーターが付いていて、インクのにじみを抑制します (UCJV: オプション☞「 UCJV330 ヒーターユニット 」(P. 312))。メ ディアの種類に合わせて、設定温度を変更してください。☞「 ヒーターの 温度を設定する 」(P. 92)
2	ピンチローラー グリットローラー	ピンチローラーとグリットローラーでメディアを押さえてフィードしてい ます。☞「 ピンチローラーとグリットローラー 」(P. 32)
3	カッターユニット *CJV/UCJVのみ	カッティング用のカッターやペンをセットします。☞「 カッティングして みる 」(P. 107) ☞「 トンボ付きデータをカッティングしてみる (P. 123)
4	キャリッジ	プリントヘッドやジャムセンサー、メディア裁断カッターなどで構成され ています。☞「 キャリッジ 」(P. 31) UCJVにはUV-LEDライトが付いていて、プリントと同時にインクを硬化し ます。
5	メンテナンスカバー	カバーを開けて、キャリッジ底面などをメンテナンスします。カバーを開 けた状態では、プリントやオートメンテナンス機能が実行できません。
6	操作パネル	各種設定や項目を表示するディスプレイ、操作キーが付いています。☞ 「 操作パネル 」(P. 34)
7	ステーション	プリントヘッドを保護するキャップやワイパー、プリントヘッドのノズル 状態を監視するNCUなどで構成されています。☞「 ステーション (P. 31)
8	クランプレバー	クランプレバーを下げるとメディアが保持され、クランプレバーを上げる とメディアが開放されます。背面にあるクランプレバーと連動していま す。
9	廃インクタンク	廃インクを溜める容器が入っています。☞「 廃インクタンクの交換 (P. 245)

No.	名称	概要
10	XYスリッター *JV/CJVのみ *UCJV：オプション	プリントしたあとに指定したサイズでメディアを裁断します。☞ 「XYスリッターを使ってみる」 (P. 135)
11	巻き取りユニット	プリントされたロールメディアを巻き取ります。☞ 「巻き取りユニット」 (P. 71)
12	端面ガイド *TSのみ *JV/CJV/UCJV：オプション	巻き取ったロールメディアの端面が横方向へずれて、タケノコ状になってしまうことがあります。端面ガイドを使用することで、ロールメディアのずれを防ぐことができます。☞ 「端面ガイドを使う」 (P. 74)
13	ポストヒーター *JV/CJV/TSのみ *UCJV：オプション	プリントしたインクを乾燥させます。メディアの種類に合わせて、設定温度を変更してください。☞ 「ヒーターの温度を設定する」 (P. 92)
14	正面カバー	カバーを開けて、メディアをセットしたり、プラテン周辺のメンテナンスしたり、消耗品の交換をしたりします。カバーを開けた状態では、プリントやオートメンテナンス機能が実行できません。

背面/右側面

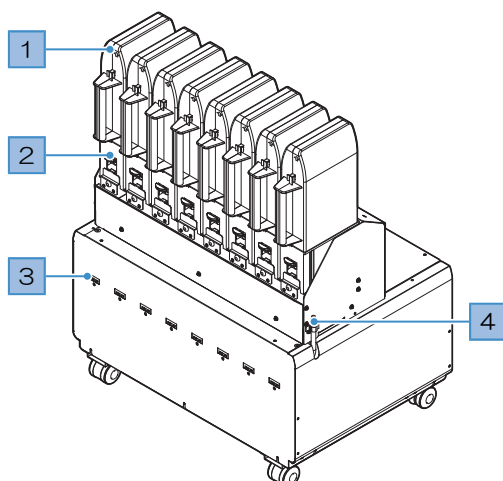


No.	名称	概要
1	クランプレバー	前面にあるクランプレバーと連動しています。
2	メディアセンサー	メディアの有無を感知しています。☞ 「メディアセンサー」 (P. 32)
3	吹き付けファン *JV / CJV / TSのみ	送風してプリントしたインクを乾燥させます。
4	プリヒーター *JV / CJV / UCJVのみ	プリントする前にメディアを予熱して、メディアの急激な温度変化を抑制します。メディアの種類に合わせて、設定温度を変更してください。☞ 「ヒーターの温度を設定する」 (P. 92)
5	排気ファンBOX	メディアを吸着するためにエアーを排出します。
6	メディアチェンジャー 繰り出しユニット	2インチと3インチの紙管に対応しています。☞ 「ロールメディアをセットする」 (P. 80) <ul style="list-style-type: none"> メディアチェンジャー (JV / CJV (UCJV : オプション)) : ロールメディアを最大3本セット可能。☞ 「メディアチェンジャー」 (P. 78) 繰り出しユニット (TS / UCJV) : ロールメディアを1本セット可能。
7	ACインレット *TS / UCJV : 1つ搭載	奥側が本機のインレット (INLET1)、手前がヒーター用のインレット (INLET2) です。付属されている電源ケーブルを使用してください。☞ 「電源ケーブルを接続する」 (P. 38)
8	主電源スイッチ	本機の主電源です。プリントヘッドの吐出不良 (ノズル詰まり、飛行曲がりなど) を防止するため、主電源は切らないでください。☞ 「電源スイッチ」 (P. 33) ☞ 「電源を入れる」 (P. 38) ☞ 「電源を切る」 (P. 39)
9	ヒーター電源スイッチ *JV / CJVのみ	手前がヒーターの電源です。☞ 「ヒーターの温度を設定する」 (P. 92)
10	LANポート	LANケーブルでコンピューターと接続します。☞ 「LANケーブルを使う」 (P. 41)
11	USBポート	USBインターフェイスケーブルでコンピューターと接続します。☞ 「USBケーブルを使う」 (P. 42)
12	メンテナンス液カートリッジ	メンテナンスのときに、メンテナンス液を自動でキャップに充填したり、インク排出経路のインクの凝固を防いたりする用途に使われています。

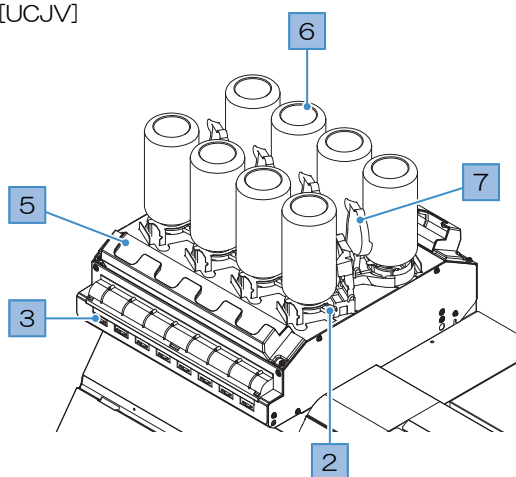
No.	名称	概要
	*JV / CJV / TSのみ	

インク供給ユニット

[JV / CJV / TS]



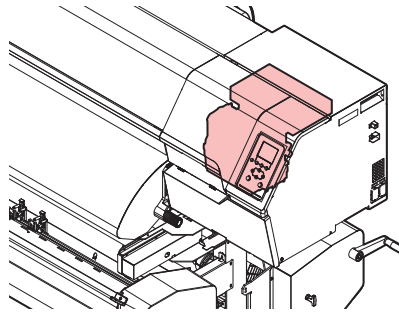
[UCJV]



No.	名称	概要
1	インクエコケース	インクエコケースをセットします。☞ P. 50
2	インクレバー	JV / CJV / TS : レバーを下方に押して、インクエコケースを外します。 ☞ P. 47 UCJV : レバーを右方向にスライドして、インクボトルを外します。 ☞ P. 53
3	インクICチップスロット	インクに付属しているインクICチップを挿し込みます。☞ P. 50 インクICチップは、インクの情報进行管理しています。
4	インク漏れ確認チューブ	チューブにインクが入っているときは、販売店、お近くの弊社営業所、またはコールセンターにお問い合わせください。
5	インクふき取りパッド	インクボトルの専用キャップに付いたインク滴を吸い取るパッドです。 ☞ P. 53
6	インクボトル	インクボトルをセットします。☞ P. 57
7	遮光カバー	インクボトルを外したときに、インク供給ユニットの内部への光の射し込みを防止するカバーです。

キャリッジ

キャリッジは、インクを吐出するプリントヘッドとメディアが詰まったときにキャリッジを停止させるジャムセンサーなどで構成されています。左右にスキャンしながらインクを吐出して、プリントしています。



UCJVにはUV-LEDライトが付いていて、インクを硬化させています。

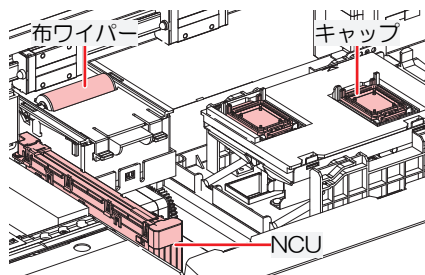


- 必ず付属のUV遮光メガネを着用してください。目が痛くなったり、視力障害を起こしたりするおそれがあります。

ステーション

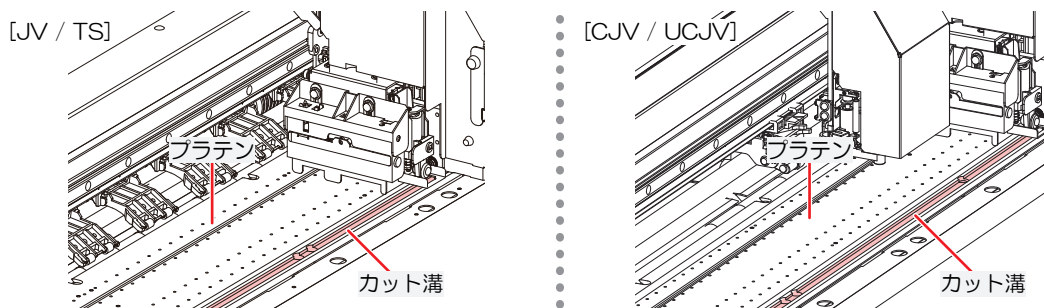
ステーションは、プリントヘッドのノズル面の乾燥を防止するキャップやプリントヘッドのメンテナンスに必要なワイパー、プリントヘッドのノズル状態を監視するNCUなどで構成されています。

NCU (Nozzle Check Unit) は、ノズル詰まりがあるかどうかを自動でチェックするユニットです。各種機能を設定すれば、プリントヘッドの自動クリーニングや別のノズルを使ってプリントさせることができます。☞「ノズルリカバリーを登録する」(P. 181)



プラテン

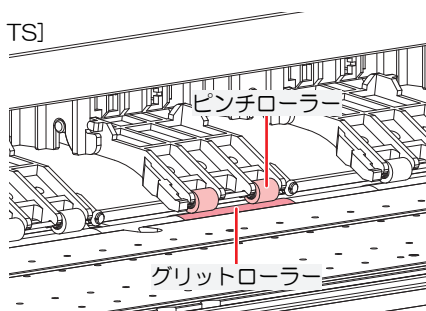
プリントするエリアです。プラテンは、メディアを吸着してメディアの浮きを抑えています。またメディアを裁断するカット溝があります。



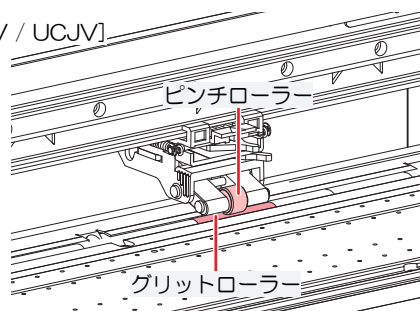
ピンチローラーとグリットローラー

ピンチローラーとグリットローラーでメディアを押さえてフィードしています。

[JV / TS]



[CJV / UCJV]



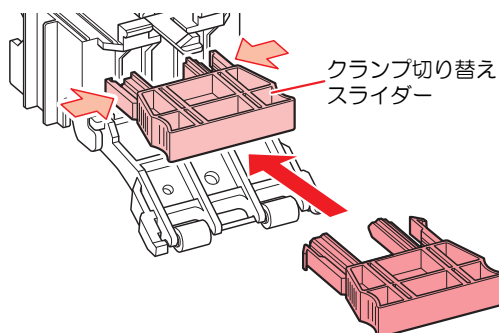
本機を使用しないときは、クランプレバーを上げてピンチローラーとグリットローラーを離してください。

- ピンチローラーを下げたまま放置すると、ピンチローラーが変形して、メディアを正常にフィードできなくなるおそれがあります
- メディアをセットしたまま放置すると、メディアがピンチローラーに押しつぶされて、ピンチローラー跡が残る原因になります。



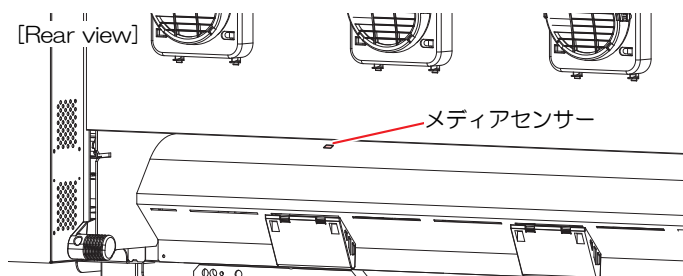
JV / TSの場合

- クランプ切り替えスライダーは、左右のメディア端のピンチローラーに取り付けて使用します。クランプ切り替えスライダーを取り付けると、ピンチローラーを上げることができます。左右のメディア端を押さえないことで、安定してメディアをフィードさせることができます。



メディアセンサー

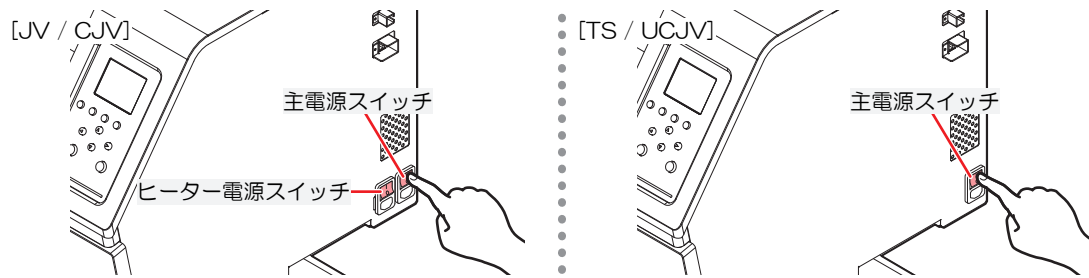
メディアセンサーは、メディアの有無を検出しています。メディアがセンサーを覆い隠していると、メディア幅を検出することができます。



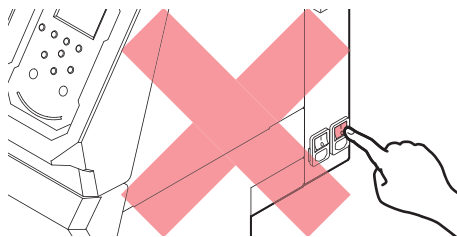
電源スイッチ

● 主電源スイッチ

本機の右側面奥側にあります。



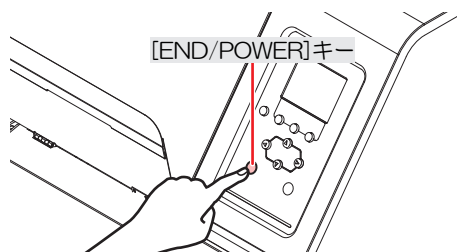
- 主電源を切らないでください。主電源を切っていると、オートメンテナンス機能（ノズル詰まり防止機能やインク排出経路の清掃機能など）が実行することができません。吐出不良（ノズル詰まり、飛行曲がりなど）の原因になります。



● [END/POWER]キー

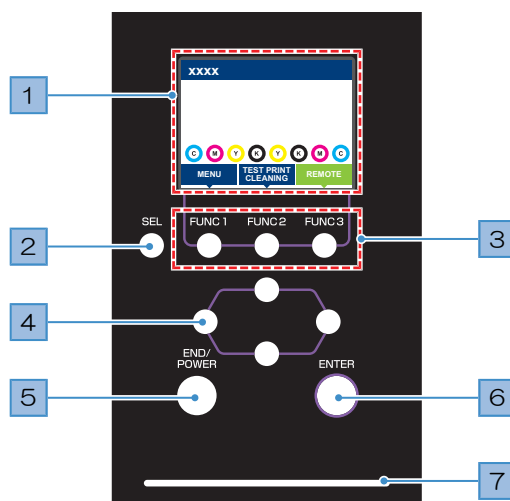
通常の電源オン/オフは、[END/POWER]キーを使用します。

電源を切るとは、[END/POWER]キーを長押しします。ディスプレイに案内が表示されたら、[ENTER]キーを押します。



操作パネル

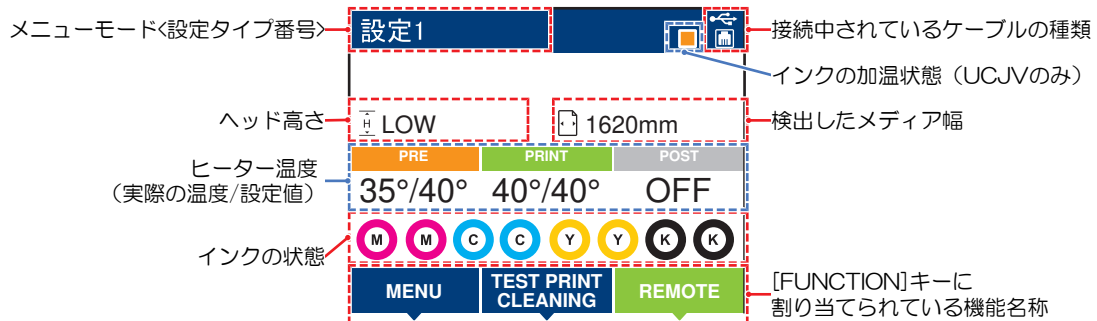
設定や各種操作をすることができます。



No.	名称	概要																				
1	ディスプレイ	☞ 「ディスプレイ」 (P. 35)																				
2	[SEL]キー	[FUNCTION]キーの機能を切り替えます。																				
3	[FUNCTION]キー	テストプリントしたり、ヘッドクリーニングしたり、各種設定などしたりするときに使用します。☞ 「[FUNCTION]キー」 (P. 37)																				
4	[JOG]キー ▲▼◀▶	キャリッジを移動したり、メディアをフィードしたり、各種設定の項目選択したりするときに使用します。																				
5	[END/POWER]キー	直前に入力した設定をキャンセルしたり、設定メニューを1つ前の階層に戻したり、また電源をオン/オフしたりするときに使用します。 <ul style="list-style-type: none"> 電源がオンのときは、青色に点灯しています。☞ 「電源を入れる」 (P. 38) 電源をオフにしたいときは、長押ししてください。☞ 「電源を切る」 (P. 39) 																				
6	[ENTER]キー	次の階層メニューに移動したり、設定を確定したりするときに使用します。また、本機の情報を表示させることができます。☞ 「本機の情報を表示する (ローカルガイダンス)」 (P. 37)																				
7	ステータスランプ	本機の状態をランプでお知らせします。 <table border="1" data-bbox="454 1451 1433 2016"> <thead> <tr> <th colspan="2">消灯</th> <th>ローカルモードの状態です。テストプリントやメンテナンス、各種機能を設定することができます。</th> </tr> </thead> <tbody> <tr> <td rowspan="2">水色</td> <td>点灯</td> <td>リモートモードの状態です。プリントデータを受信するために、スタンバイしています。</td> </tr> <tr> <td>点滅</td> <td>プリント実行中です。テストプリントなど、本機に内蔵しているパターンをプリントしているときも点滅します。</td> </tr> <tr> <td>青色</td> <td>点灯</td> <td>プリントしていないデータが残っています。リモートモードに移行して、プリントしてください。</td> </tr> <tr> <td>緑色</td> <td>点滅</td> <td>自動メンテナンスを実行中です。メンテナンスが終わるまで、一部機能が制限されます。</td> </tr> <tr> <td>黄色</td> <td>点滅</td> <td>インクニアエンド (インク残量が残りわずか) の状態です。 ☞ 「インクニアエンドが表示されたとき」 (P. 46)</td> </tr> <tr> <td>赤色</td> <td>点滅</td> <td>エラーが発生しています。エラー一覧を参照して対処してください。☞ 「エラーメッセージ」 (P. 275)</td> </tr> </tbody> </table>	消灯		ローカルモードの状態です。テストプリントやメンテナンス、各種機能を設定することができます。	水色	点灯	リモートモードの状態です。プリントデータを受信するために、スタンバイしています。	点滅	プリント実行中です。テストプリントなど、本機に内蔵しているパターンをプリントしているときも点滅します。	青色	点灯	プリントしていないデータが残っています。リモートモードに移行して、プリントしてください。	緑色	点滅	自動メンテナンスを実行中です。メンテナンスが終わるまで、一部機能が制限されます。	黄色	点滅	インクニアエンド (インク残量が残りわずか) の状態です。 ☞ 「インクニアエンドが表示されたとき」 (P. 46)	赤色	点滅	エラーが発生しています。エラー一覧を参照して対処してください。☞ 「エラーメッセージ」 (P. 275)
消灯		ローカルモードの状態です。テストプリントやメンテナンス、各種機能を設定することができます。																				
水色	点灯	リモートモードの状態です。プリントデータを受信するために、スタンバイしています。																				
	点滅	プリント実行中です。テストプリントなど、本機に内蔵しているパターンをプリントしているときも点滅します。																				
青色	点灯	プリントしていないデータが残っています。リモートモードに移行して、プリントしてください。																				
緑色	点滅	自動メンテナンスを実行中です。メンテナンスが終わるまで、一部機能が制限されます。																				
黄色	点滅	インクニアエンド (インク残量が残りわずか) の状態です。 ☞ 「インクニアエンドが表示されたとき」 (P. 46)																				
赤色	点滅	エラーが発生しています。エラー一覧を参照して対処してください。☞ 「エラーメッセージ」 (P. 275)																				

No.	名称	概要
	点灯	システムエラー（SYSTEM HALT）が発生しています。コールセンターにお問い合わせください。☎ 「SYSTEM HALT」（P. 287）

ディスプレイ



● ヒーター温度について

ヒーターの状態を色によって識別することができます。

- 橙色：設定温度に制御中です。
- 緑色：設定温度に達した状態です。
- 灰色：ヒーターがオフに設定されています。



- TS：ポストヒーターのみ搭載しています（プリントヒーターはオプションです☎ 「オプション」（P. 296））。
- UCJV：プリヒーターのみ搭載しています（プリントヒーターとポストヒーターはオプションです☎ 「オプション」（P. 296））。

● インク加温状態について（UCJVのみ）

インクの加温状態やエラーを色によって識別することができます。

- 橙色：設定温度に制御中です。プリント前に自動でインク加温を開始します。
- 水色：設定温度に達したあとに温度の安定制御をしている状態です。
- 緑色：インクの温度が安定している状態です。直ぐにプリントすることができます。
- 灰色：インク加温がオフの状態です。
- 赤色：インク加温に関するエラーが発生しています。













メニューモード

4つのメニューモードがあります。

名称	概要
ローカルモード	テストプリントやメンテナンス、各種機能を設定します。
リモートモード	コンピューターから受信したプリントデータをプリントします。
メニューモード	ローカルモード画面から[MENU]を押すと、メニューモードになります。各種機能を設定します。
ノットレディモード	メディアを検出する前の状態です。

インクの状態

インクの残量やエラーなど、インクパックの状態がアイコンで表示されます。

アイコン	概要							
	インクの残量を9段階のアイコンでお知らせします。							
								
	フル	1/8消費	1/4消費	3/8消費	1/2消費	5/8消費	3/4消費	7/8消費
	インクの残りがわずかになっていますので、新しいインクを準備してください。							
	プリントすることができません。インクエンドやインクエラーになると表示されます。  「インクエラー」(P. 274)							

[FUNCTION]キー

[FUNCTION]キーに割り当てられている機能と役割を説明します。

アイコン	概要
	各種メニュー画面を表示します。☞ 「各種設定」 (P. 173)
	テストプリント、クリーニングなどのメンテナンス画面を表示します。
	ローカルモードからリモートモードに移行します。
	フィード補正、ドット位置補正などの調整画面を表示します。
	ヒーターの温度設定画面を表示します。
	受信データをクリアします。
	リモートモードからローカルモードに移行します。
	メディアを裁断したいときに使用します。
	各種メニュー画面で、前の画面へ移動します。
	各種メニュー画面で、次の画面へ移動します。
	メッセージが表示された場合など、確認画面を終了します。
	各種機能を無効にします。
	機能が割り当てられています。設定や機能を表示します。
	複数ある項目の有効/無効を切り替えます。
	カッティング条件の入力画面を表示します。
	テストカットなど、カッティング関連の機能画面を表示します。
	ピンチローラーの設定画面を表示します。

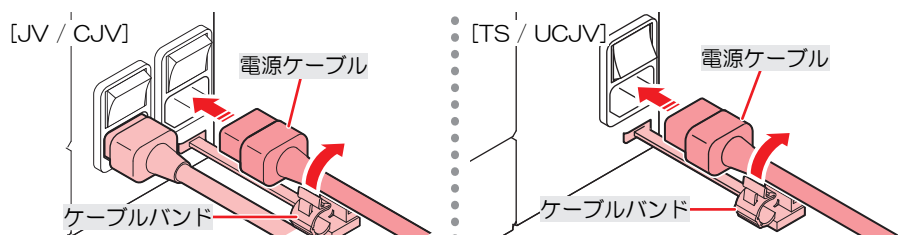
本機の情報を表示する（ローカルガイドンス）

ローカルモード画面で[ENTER]キーを押すごとに、以下の情報を表示させることができます。

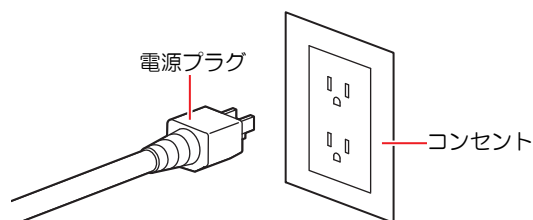
- ・ インク情報：インク種類、インク残量、インクエラーが表示されます。
- ・ 情報：メディア幅、ヘッド高さ、本機シリアルNo.、ファームウェアバージョン、コマンドバージョン、LAN 接続状態が表示されます。
- ・ ノズルチェック：ノズルチェックで検出したノズル詰まりしているノズル数が表示されます。

1.2 電源ケーブルを接続する

- 1 主電源が切れているかどうかを確認する。
- 2 本機にケーブルバンドを接続する。
- 3 本機のインレットに電源ケーブルを接続する。
- 4 ケーブルバンドに電源ケーブルを固定する。
 - ・ クランプに電源ケーブルを通して、「カチッ」と音がるまでクランプしてください。



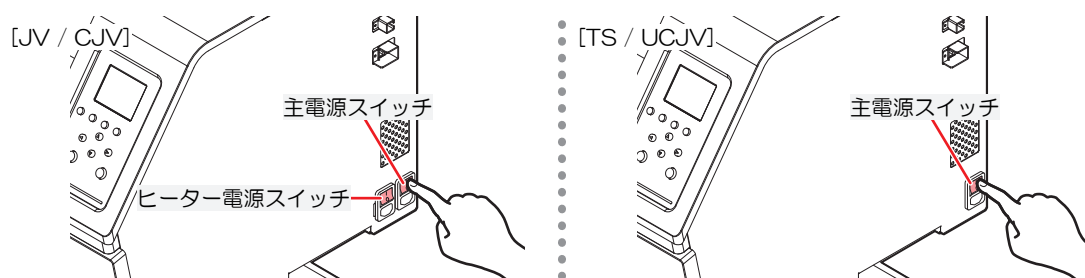
- 5 コンセントに電源プラグを接続する。



・ 濡れた手で電源プラグを抜き差ししないでください。感電のおそれがあります。

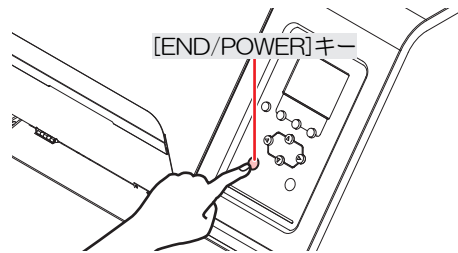
電源を入れる

- 1 主電源が入っているかどうかを確認する。
 - ・ 主電源が入っていない場合は、主電源を「I」側に倒します。



2 [END/POWER]キーを押して、電源を入れる。

- ディスプレイにファームウェアのバージョンが表示されて、初期動作が実行されます。そのあと、メディア選択モードになって本機を使用することができます。



- 電源をOFFしている間に急激な温度変化 ($\pm 10^{\circ}\text{C}$ 以上) を検知した場合、本機を再び起動する時に、自動でメンテナンスが実施されます。本機起動後、ワーニングメッセージが表示されたら、テストプリントを実行して、ノズル状態を確認してください。


3 接続しているコンピューターの電源を入れる。



- 正面カバーとメンテナンスカバーを閉じてください。カバーが開いていると、オートメンテナンス機能（ノズル詰まり防止機能やインク排出経路の清掃機能など）が実行することができません。吐出不良（ノズル詰まり、飛行曲がりなど）や故障の原因になります。

電源を切る

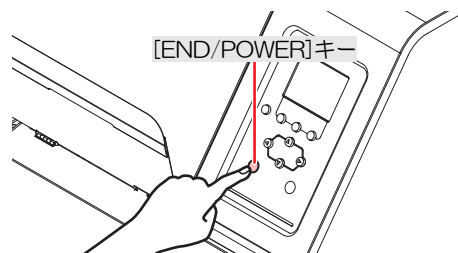


- 電源を切るときは、以下を確認してください。
 - (1) 正面カバーやメンテナンスカバーが閉じていること。
 - カバーが開いていると、オートメンテナンス機能（ノズル詰まり防止機能やインク排出経路の清掃機能など）が実行することができません。
 - (2) キャッピングステーションにキャリッジが戻っていること。
 - プリントヘッドのノズル面が乾燥して、吐出不良（ノズル詰まり、飛行曲がりなど）の原因になります。
 - (3) データを受信していないこと。
 - (4) エラーが発生していないこと。
 -  「メッセージを表示するトラブル」 (P. 272)

1 接続しているコンピューターの電源を切る。

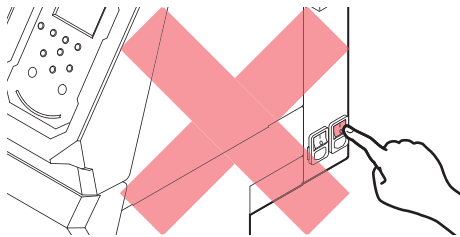
2 [END/POWER]キーを長押しする。

- 電源OFF確認画面が表示されます。[ENTER]キーを押すと、電源が切れます。





- 主電源を切らないでください。主電源を切っていると、オートメンテナンス機能（ノズル詰まり防止機能やインク排出経路の清掃機能など）が実行することができません。吐出不良（ノズル詰まり、飛行曲がりなど）の原因になります。



1.3 本機とコンピューターを接続する

本機とRIP用コンピューターを接続してください。以下のケーブルを使用することができます。

1. 🗨️ 「LANケーブルを使う」 (P. 41) (推奨)
2. 🗨️ 「USBケーブルを使う」 (P. 42)

重要! USBケーブルを使用した場合

- 本機へのデータ転送速度が遅くなり、プリント実行中にキャリッジが左右端で一時停止するおそれがあります。

LANケーブルを使う

LANケーブルを使って、本機とコンピューターを接続します。カチッと音がするまでLANケーブルを挿し込んでください。

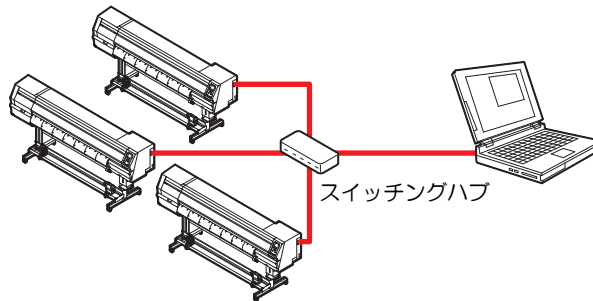


- データ転送中は、ケーブルを抜いたり挿したりしないでください。

● イーサネット経由で接続するときの注意事項

イーサネットを以下の環境で構築してください。環境が適正でないとプリントすることができません。

- カテゴリー6以上のLANケーブルを使用してください。
- 本機とプリントデータを転送するコンピューターは、同じイーサネットに設定してください。ルーターを経由した接続はできません。
- 1000BASE-T対応のコンピューター、スイッチングハブを使用してください。未対応の場合はプリントすることができません。



● LAN接続確認方法

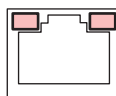
1 本機のディスプレイを確認する。

- ローカルガイドンスで確認することができます。🗨️ 「本機の情報を表示する (ローカルガイドンス)」 (P. 37) “100Mbps”、“10Mbps”、“接続なし”表示されている場合は、プリントすることができません。



2 LANコネクターのランプを確認する。

- 本機が起動しているとLANコネクターのランプが点灯します。



色	状態	概要
緑	点灯	1000BASE-Tで接続されています。
	消灯	1000BASE-T以外で接続されています。 <ul style="list-style-type: none"> ・ 橙ランプだけが点灯、もしくは点滅している場合、1000Mbpsに対応していません。コンピューターや周辺機器、ケーブルの仕様を確認してください。
橙	点灯	リンクアップ（接続されています）。
	点滅	データを受信中です。
	消灯	リンクダウン（接続されていません）。

USBケーブルを使う

USBインターフェイスケーブルを使って、本機とコンピューターを接続します。



- ・ データ転送中は、ケーブルを抜いたり挿したりしないでください。



- ・ USBインターフェイスに対応しているRIP用ソフトウェアを使用してください。



- ・ コンピューターにUSBポートが付いていない場合は、販売店、お近くの弊社営業所、またはコールセンターにお問い合わせください。

重要! USBケーブルを使用した場合

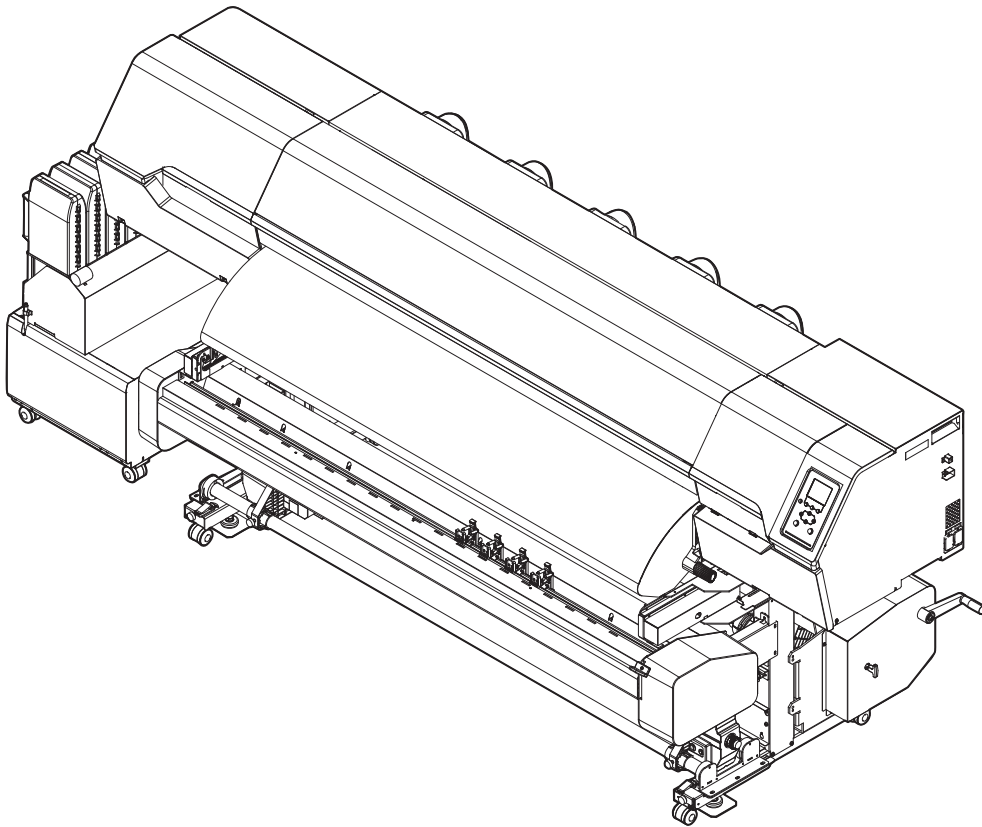
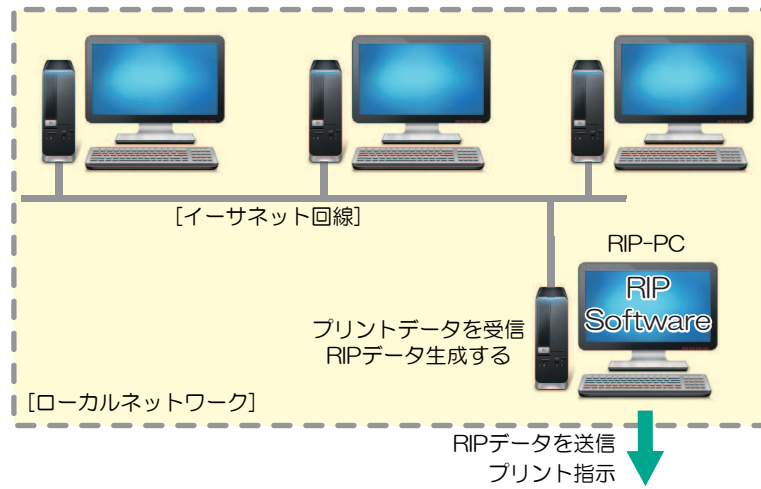
- ・ 本機へのデータ転送速度が遅くなり、プリント実行中に**キャリッジが左右端で一時停止するおそれがあります。**

● USB接続についての注意事項

- ・ 1台のコンピューターに複数の330 シリーズを接続する場合
 - 複数のUSBポートが付いているコンピューターの場合は、他のUSBポートでも本機を認識できるかどうかを確認してください。USBポートを差し替えても認識しない場合は、市販のUSBアクティブリピーターケーブルを使用してください。
- ・ USBケーブルを延長する場合
 - 市販のUSBアクティブリピーターケーブルを使用してください。ただし、USBケーブルとUSBアクティブリピーターケーブルの総距離が、20m以下になるようにしてください。
 - USBケーブルを延長した場合、本機へのデータ転送速度が低下して、プリント実行中にキャリッジが左右端で一時停止する原因になります。
- ・ USBハイスピードモードの周辺機器について
 - 本機を接続しているコンピューターにUSB ハイスピードモードの周辺機器（USB メモリ、USB-HDDなど）を接続しても認識できないおそれがあります。また、外付けのUSB ハードディスクドライブなどを接続すると、本機へのデータ転送速度が低下して、プリント実行中にキャリッジが左右端で一時停止する原因になります。
- ・ USBメモリーの抜き方
 - 本機を接続しているコンピューターからUSBメモリーを抜く場合は、「ハードウェアの安全な取り外し」により「停止」させてから抜いてください。[ERROR **コマンドエラー] 発生の原因になります。

1.4 システム構成

IllustratorやPhotoshopなどのアプリケーションで作成したプリントデータを、RIP用ソフトウェアを使ってプリントの指示をします。



Mimakiドライバーをインストールする

1 弊社ウェブサイトから、Mimakiドライバーをダウンロードする。

- <https://japan.mimaki.com/download/inkjet.html>
[330 シリーズ] > [ドライバ/ユーティリティ]

2 MIMAKIドライバーをインストールする。

RIP用ソフトウェアをインストールする

ここでは、弊社RIP用ソフトウェア（RasterLink）の説明をします。

重要! • TxLinkを使用される場合は、TxLinkの取扱説明書をご覧ください。

1 “RasterLink”をインストールする。

- インストールされている場合は、コンピューターのデスクトップ上に以下のアイコンが表示されています。



- 詳しくは、“RasterLink”のインストールガイドをご覧ください。<https://japan.mimaki.com/download/software.html>



- インストールしたあとに、RasterLinkのライセンス認証を完了させてください。“プロファイルアップデート”を起動することができません。

カラープロファイルを手りする

メディアやインクセットによって、プリント品質（色み、にじみなど）が、変わってしまいます。メディアやインクセットに合ったカラープロファイルを選択することで、プリント品質を一定に保つことができます。

- RasterLinkシリーズではインターネットから直接カラープロファイルをダウンロードして、インストールする機能を提供しています。詳しくはRasterLinkシリーズのインストールガイド「プロファイルのインストール」をご覧ください。
<https://japan.mimaki.com/download/software.html>
[ご使用のRasterLinkシリーズ] > [マニュアル]
- 弊社ウェブサイトでは、弊社RIP用ソフトウェア（RasterLink / TxLink）のカラープロファイルを提供しています。
<https://japan.mimaki.com/download/inkjet.html>
[330 シリーズ] > [プロファイル]

RIP用ソフトウェアを準備する

ここでは、弊社RIP用ソフトウェア（RasterLink）の説明をします。

重要! • TxLinkを使用される場合は、TxLinkの取扱説明書をご覧ください。

1 “RasterLink”を起動する。

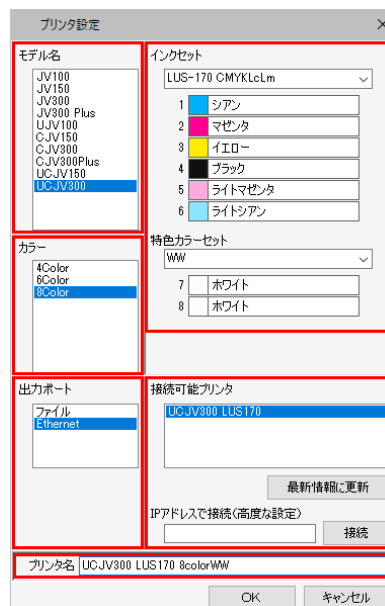
- [プリンタ管理]画面が表示されます。
- 新たに機種を追加したいときは、“RasterLink”を起動したあとに、[環境設定] > [プリンタ管理]から、登録することができます。

2 330 シリーズを登録する。

(1) [追加]をクリックする。



(2) 330 シリーズの情報を設定する。



- モデル名：モデルを選択
 - カラー：充填されているインクセットを選択
 - 出力ポート：接続しているケーブルを選択
 - 接続可能プリンタ：接続している330 シリーズを選択
 - プリンタ名：任意の名称を入力
- (3) [OK]をクリックする。
- 確認画面が表示されます。
- (4) [はい]をクリックする。
- プリンターの登録が開始されます。



- 詳しくは、“RasterLink”のインストールガイドをご覧ください。 <https://japan.mimaki.com/download/software.html>

1.5 インクの交換方法

インクニアエンドが表示されたとき

インクの残量が残りわずかになっています。インクパック内のインクは空になっているので、早めに新しいインクに交換することをお勧めします。プリントすることはできますが、連続でプリントできなかったり、クリーニングなどの一部のメンテナンス機能が無効になります。またプリントの途中でインクがなくなるおそれがありますので注意してください。

ローカルモード画面で[ENTER]キーを押すと、交換が必要なインクカラーを確認することができます。☞
「本機の情報を表示する（ローカルガイダンス）」（P. 37）

インクエンドが表示されたとき

インクがなくなりました。新しいインクに交換してください。

以下をよくお読みいただき、十分に理解してからインクを交換してください。

☞ 「インクやその他本機で使用されている液体を取り扱うときの注意事項」（P. 14）



- インクやメンテナンス液、廃インク、そのほか本機で使用されている液体を取り扱うときは、換気に十分注意して、必ず保護メガネ、手袋、マスクなどを着用してください。インクなどの液体が跳ねて、皮膚に付着したり、目や口の中に入ったおそれがあります。



インクを交換する

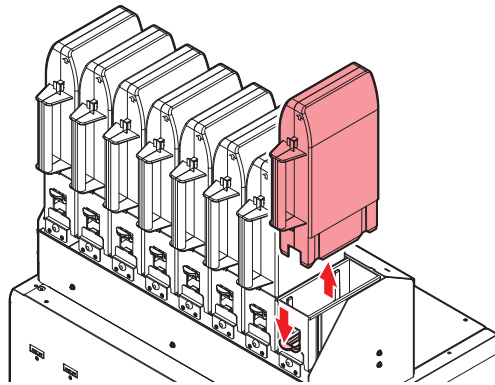
JV / CJV / TSの場合

JV
CJV
TS

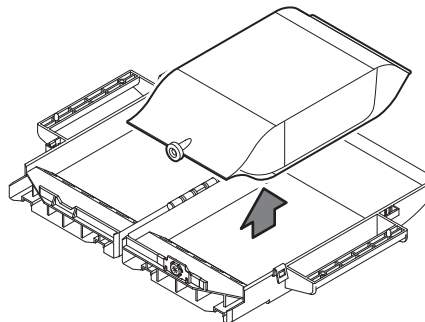

- インクパックには、表示容量より多くインクが充填されています。表示容量インクを消費するとインクエンドになって、インクが少量残ってしまいます。インクパック内のインクを完全に使い切ることはできません。

● インクエコケースを外す

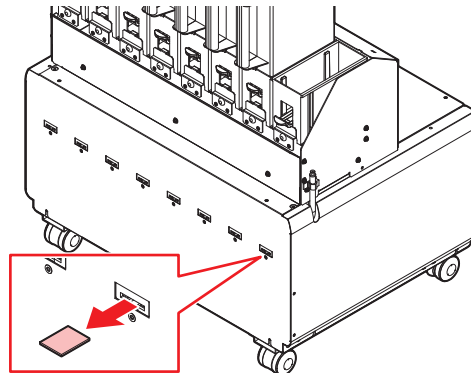
- 1 台座のレバーを押し下げて、インクエコケースを外す。



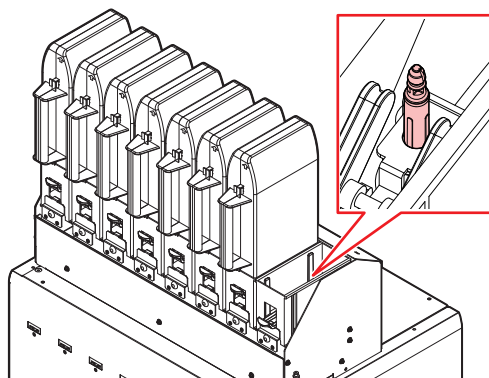
- 2 インクエコケースを開けて、インクパックを外す。



- 3 インクICチップを外す。



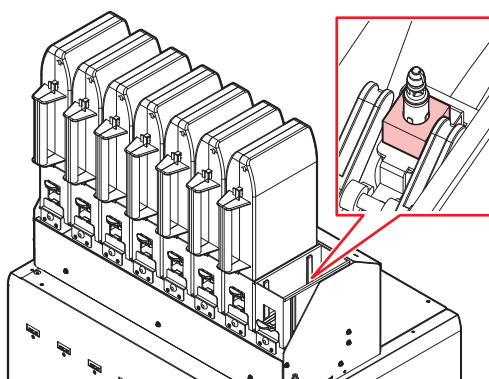
4 インクエコケースの挿し込み口に付着しているインクを拭き取る。



- 挿し込み口に紙タオルの欠片やホコリなどの異物が付着していないかどうかを確認してください。異物が付いたまま使い続けると、インク経路に異物が詰まってインクが漏れる原因になります。



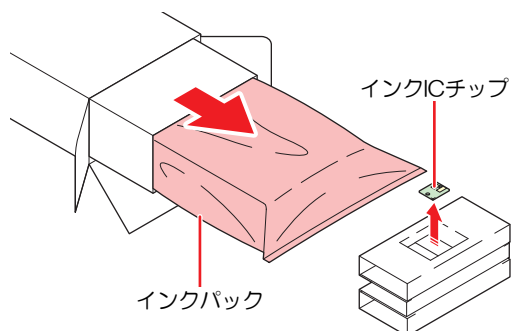
- インク供給ユニットの台座の汚れを防止するために、インクパックを交換するたびにインク吸収材の交換をお勧めします。



- インクやメンテナンス液、そのほか本機で使用されている液体、インクなどが付着した容器や不織布などを廃棄するときは、産業廃棄物処理業者、または関連法規、および地方自治体の条例に従って処理してください。

● インクを準備する

1 インク梱包箱から、インクパックとインクICチップを取り出す。



2 インクエコケースを20回以上ゆっくりと左右に振る。

- ・ インクパックの挿し込み口を紙タオルなどで押さえて、インクを流すように左右に振ってください。



- ・ 使いかけのインクパックの場合は、インクエコケースの挿し込み口を紙タオルなどで押さえて、インクエコケースが縦になるまで傾けてゆっくりと振ってください。

3 インクパックの挿し込み口に貼ってあるシールを剥がす。

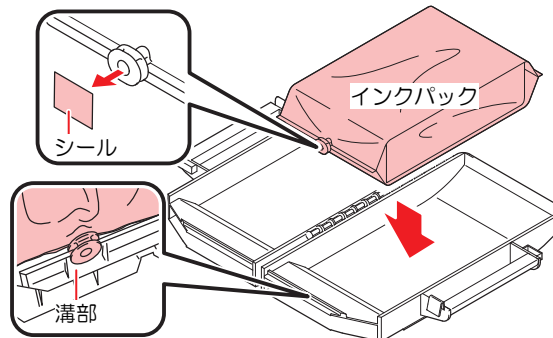


- ・ シールが残らないように剥がしてください。シールが残っていると、台座からインクエコケースを外したときに、インクが漏れるおそれがあります。



4 インクエコケースにインクパックを入れる。

- ・ インクパックのコネクターをインクエコケースの溝部にはめ込んでください。ずれているとインクが供給できないおそれがあります。
- ・ インクエコケースのラベル表示に従って、パックの形を整えてください。



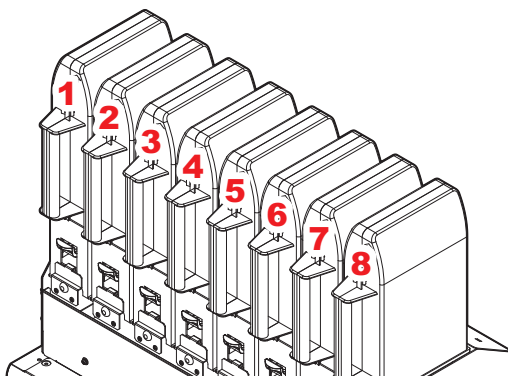
5 インクパックを挟まないように、静かにインクエコケースを閉じる。



- ・ 手や指を挟まないように注意してください。

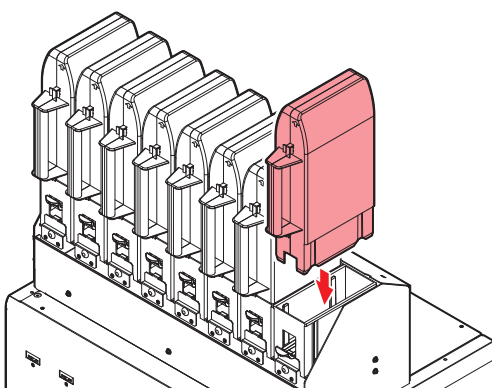
● インクをセットする

お使いになるインクセットによって、セットするインクエコケースの順番が異なります。インクスロットの番号を確認してから、正しい色のインクエコケースを挿し込んでください。



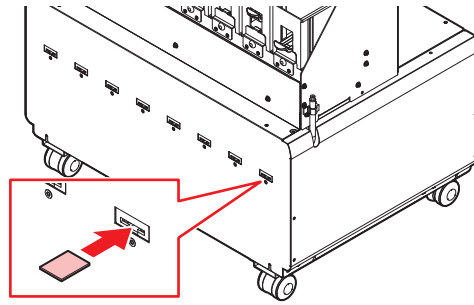
インクセット		インク配置							
		1	2	3	4	5	6	7	8
JV / CJV	4-color	M	M	C	C	Y	Y	K	K
	6-color, W	M	Lm	C	Lc	Y	W	K	W
	8-color	M	Lm	C	Lc	Y	Or	K	Lk
TS	4-color	M	M	BL	BL	Y	Y	K	K
	6-color	M	Lm	BL	Lbl	Y	Y	K	K
	7-color	M	Lm	BL	Lbl	Y	Y	K	Lk
	4-color, FY, FP	M	M	BL	BL	Y	FY	K	FP
	6-color, FY, FP	M	Lm	BL	Lbl	Y	FY	K	FP
	8-color	M	R	C	BL	Lk	GR	K	Y

1 台座にエコケースをセットする。



・奥までしっかりと押し込んでください。インクが供給されないおそれがあります。

2 新しいインクICチップをインクICチップスロットに挿し込む。

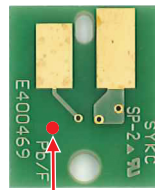


- インクICチップは金属が付いている面を上に向けて挿し込んでください。方向を間違えて挿し込むと、本機が故障したり、インクICチップが破損したりするおそれがあります。



- インクICチップの金属部分には触れないでください。静電気でインクICチップが破損したり、汚れや傷などによってインクICチップが読み取りエラーになる原因になります。

- インクICチップについて：インクICチップのマークは、色情報を示しています。



マーク位置

インクカラー	表示マーク
シアン	● (青丸1つ)
マゼンタ	● (赤丸1つ)
イエロー	● (黄丸1つ)
ブラック	● (黒丸1つ)
ライトシアン	●● (青丸2つ)
ライトマゼンタ	●● (赤丸2つ)
ライトブラック	●● (黒丸2つ)
オレンジ	● (橙丸1つ)
ホワイト	○ (白丸1つ)
ブルー	●● (青丸1つ/赤丸1つ)
ライトブルー	●●● (青丸2つ/赤丸1つ)
蛍光ピンク	●● (橙丸2つ)
蛍光イエロー	●● (黄丸2つ)
レッド	●● (赤丸1つ / 黄丸1つ)
グリーン	● (緑丸1つ)



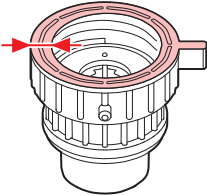
- インクと一緒に梱包されているインクICチップを挿し込んでください。インクICチップには、インクカラーやインク残量、消費有効期限などの情報が書き込まれています。異なるインクICチップを挿し込んだ場合、プリントすることができません。
-

UCJVの場合

UCJV

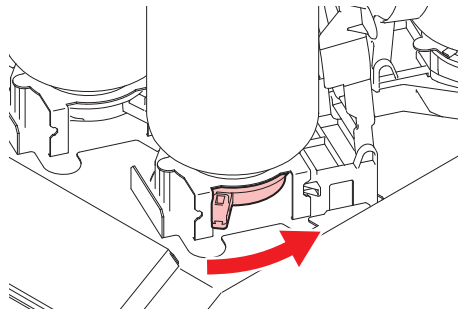
● インクキャップについて

インクタイプによって、使用できるインクキャップが異なります。以下の組み合わせ以外は使用できませんので、ご注意ください。

インクタイプ	キャップタイプ
<ul style="list-style-type: none"> • LUS-170 / 175インク • LUS-200インク • LUS-190 / 210インク 	【キャップB】 

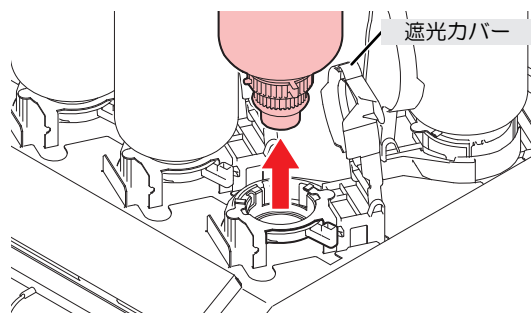
● インクボトルを外す

1 タンク部のレバーを左から右端まで回す。



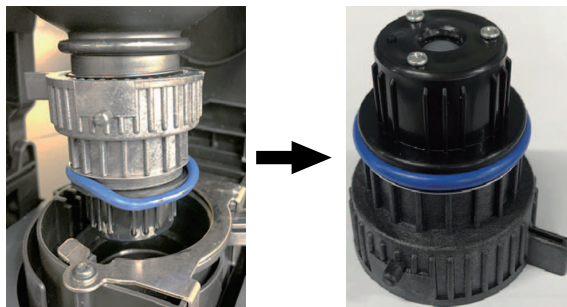
・ インクボトルを絶対に回さないでください。インクが漏れるおそれがあります。

2 インクボトルを垂直に持ち上げる。



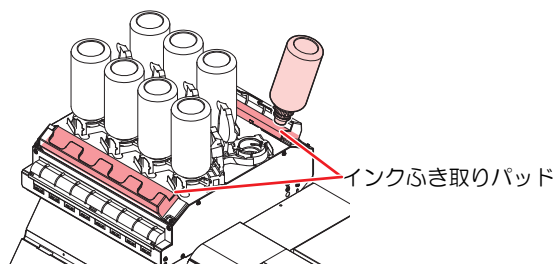
- ・ インクボトルを外したときに、遮光カバーが閉まっていることを確認してください。遮光カバーが開いているときは手で閉めてください。遮光カバーを開いたまま放置するとインクが硬化して、故障の原因になります。
- ・ インクボトルからのインク漏れに注意してください。

- 重要!** ・ インクボトルを外したときに、ボトルキャップに付いているOリングが外れてしまうことがあります。Oリングが外れてしまったときは、元の状態に戻してください。



3 ボトルキャップに付着しているインク滴を吸い取る。

- ・ インクふき取りパッドを使って、インク滴がたれない程度に吸い取ります。



4 ボトルキャップに付着しているインクを紙タオルなどで拭き取る。

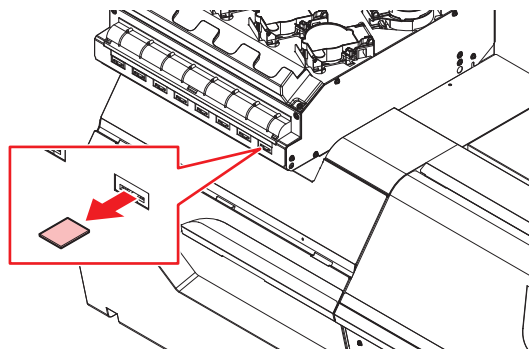


- !** ・ ボトルキャップに不織布の欠片やホコリなどの異物が付着していないかどうかを確認してください。異物が付いたまま使い続けると、インク経路に異物が詰まって、インクが漏れてしまう原因になります。

5 インクボトルからボトルキャップを外す。

- ・ ボトルキャップが外しづらいときは、締め付け治具を使って取り外してください。

6 インクICチップを外す。



● インクを準備する

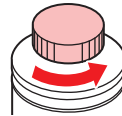
1 インクボトルを20回以上ゆっくりと左右に振る。

- ・ インクボトルのフタをしっかりと締めて、推奨の不織布でインクボトルのフタを押さえて、インクを流すように左右に振ってください。



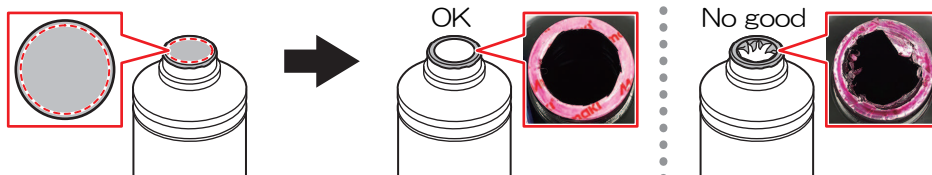
- ・ ゆっくりと振ってください。強く振るとインクが漏れたり、インクの中に空気が入り込んでノズル詰まりになったりするおそれがあります。
- ・ 使いかけのインクボトルの場合は、インクボトルが縦になるまで傾けてゆっくりと振ってください。

2 インクボトルのフタを外す。



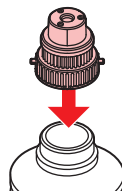
重要! インクボトルの口元にシールが付いている場合

- ・ カッターなどを使って、シールを丸く切り取ってください。切り残しがあると、インクが漏れる原因になります。



- ・ インクボトルの口元を傷付けないでください。傷が付いた部分から、インクが漏れるおそれがあります。
- ・ シールの破片をインクボトル内に落とさないように注意してください。シールの破片がボトル内に入ったまま使用すると、ボトルキャップに詰まってインクが供給できなくなるおそれがあります。

3 インクボトルにボトルキャップをセットする。





- インクボトルやボトルキャップにインクやメンテナンス液が付着しているときは、インクを拭き取ってください。ボトルキャップが空回りしてインクが漏れる原因になります。



- ボトルキャップに紙タオルの欠片やホコリなどの異物が付着していないかどうかを確認してください。異物が付いたまま使い続けると、インク経路に異物が詰まってインクが漏れる原因になります。

4 締め付け治具を使って、ボトルキャップを締める。

1

2

締め付け治具

[SPA-O232]

この範囲内に上の矢印を合わせること！

良い例

悪い例

[SPA-O328]

この範囲内に上の矢印を合わせること！

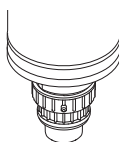
良い例

悪い例



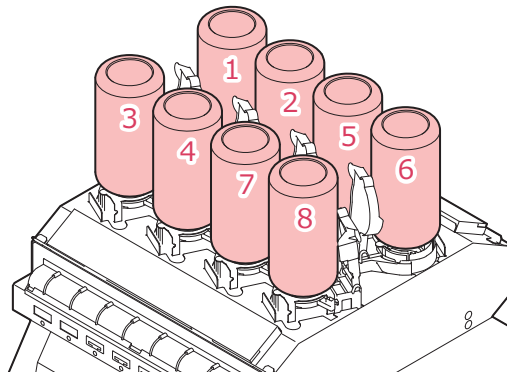
- ボトルキャップを締めすぎないでください。破損したり、空回りしたり、インクが漏れたりするおそれがあります。上記の範囲を超えた場合は、一度ボトルキャップを緩めてから、やり直してください。
- ボトルキャップを取り付けたまま、インクボトルを長時間放置しないでください。インクが硬化してしまう原因になります。

5 インクボトルを逆さにして、インクが漏れないかどうかを確認する。



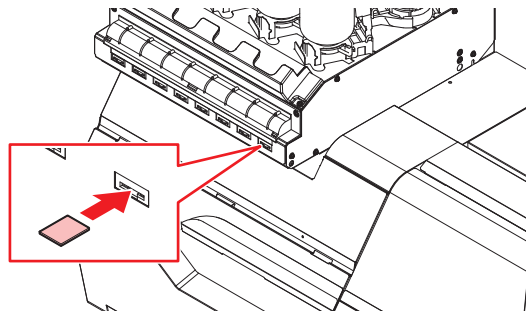
● インクをセットする

お使いになるインクセットによって、セットするインクボトルの順番が異なります。インクスロットの番号を確認してから、正しい色のインクボトルを挿し込んでください。



UCJV		インク配置							
インク種類	インクセット	1	2	3	4	5	6	7	8
LUS-170/175, 200	4-color	M	C	Y	K	K	Y	C	M
LUS-170/175	4-color, W, Cl	M	C	Y	K	Cl	Cl	W	W
	6-color, W	M	C	Y	K	Lc	Lm	W	W
LUS-170/175+LUS-200 W	4-color, W, Cl	M	C	Y	K	Cl	Cl	W	W
	6-color, W	M	C	Y	K	Lc	Lm	W	W
LUS-200	4-color, W	M	C	Y	K	C	M	W	W
LUS-190/210	4-color	M	M	C	C	Y	Y	K	K
	4-color, W	M	M	C	C	Y	K	W	W

1 新しいインクICチップをインクICチップスロットに挿し込む。



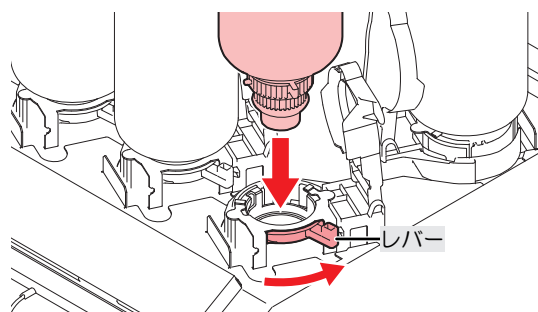
- インクICチップは金属が付いている面を上に向けて挿し込んでください。方向を間違えて挿し込むと、本機が故障したり、インクICチップが破損したりするおそれがあります。



- インクICチップの金属部分には触れないでください。静電気でインクICチップが破損したり、汚れや傷などによってインクICチップが読み取りエラーになる原因になります。

2 インクボトルをセットする。

- ・ レバーを左から右端まで回してから、インクボトルをセットしてください。



- ・ ボトルキャップのOリングにメンテナンス液を塗布すると、インクボトルが入りやすくなります。メンテナンス液は使用中のインクに対応したものを使用してください。



3 右から左端までレバーを回して固定する。

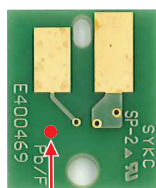


- ・ インクボトルを絶対に回さないでください。インクが漏れるおそれがあります。



- ・ 一度セットしたインクは使い切ってください。

- ・ インクICチップについて：インクICチップのマークは、色情報を示しています。



マーク位置

インクカラー	表示マーク
シアン	● (青丸1つ)
マゼンタ	● (赤丸1つ)
イエロー	● (黄丸1つ)
ブラック	● (黒丸1つ)
ライトシアン	●● (青丸2つ)
ライトマゼンタ	●● (赤丸2つ)
ホワイト	○ (白丸1つ)
クリアインク	○○ (白丸2つ)



- インクと一緒に梱包されているインクICチップを挿し込んでください。インクICチップには、インクカラーやインク残量、消費有効期限などの情報が書き込まれています。異なるインクICチップを挿し込んだ場合、プリントすることができません。

第2章 プリントしてみる



この章では...

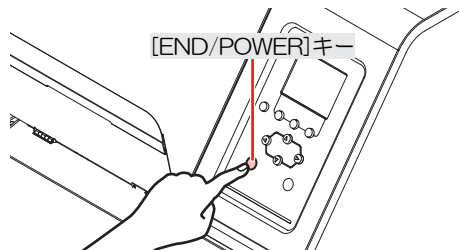
プリントの手順や設定方法について説明しています。

プリントの流れ	62	テストプリントをする	93
プリントヘッドの高さを調整する	65	テストプリントの配置方向を変更する	93
ピンチローラーの位置を調整する	67	ホワイトインクの吐出を確認する	94
1,600 mmサイズ	68	吐出不良について	94
1,300 mmサイズ	69	ヘッドクリーニングをする	95
メディアをセットする	70	フィード補正をする	96
メディアについて	70	フィード補正の手順	96
巻き取りユニット	71	ドット位置補正をする	98
繰り出しユニット	76	ドット位置補正の手順	98
メディアチェンジャー	78	RIPデータを準備する	100
ロールメディアをセットする	80	プリントする	102
リーフメディアをセットする	85	原点を変更する	102
メディアを登録する	88	プリントを開始する	103
ピンチローラーの圧力と使用個数を設定する	90	プリントを中止する（データクリア）	104
ヒーターの温度を設定する	92	メディアを裁断する	105
		V字カットについて	106

2.1 プリントの流れ

1. 本機の電源を入れる

☞ 「電源を入れる」 (P. 38)



2. RIP用コンピューターと本機を接続する

☞ 「USBケーブルを使う」 (P. 42)

☞ 「LANケーブルを使う」 (P. 41)

3. RIP用ソフトウェアを準備する

☞ 「RIP用ソフトウェアをインストールする」 (P. 44) (初回のみ)

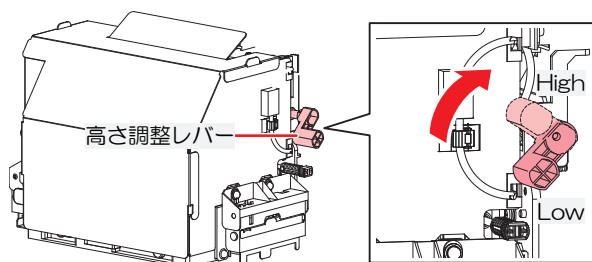
☞ 「カラープロファイルを入手する」 (P. 44)

☞ 「RIP用ソフトウェアを準備する」 (P. 44) (初回のみ)

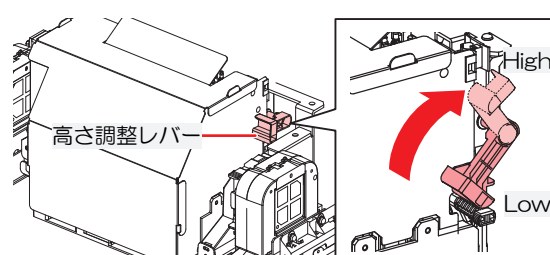
4. プリントヘッドの高さを調整する

高さ調整レバーは、お使いになるメディアに合わせて調整してください。☞ 「プリントヘッドの高さを調整する」 (P. 65)

[JV / CJV / TS]



[UCJV]



5. ピンチローラーの位置を調整する

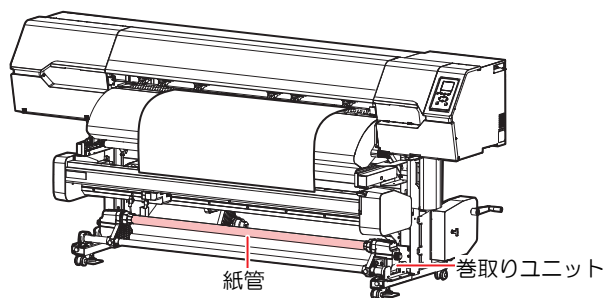
セットするメディアの幅に合わせて、ピンチローラーの位置を調整します。グリットローラーの上になるように、ピンチローラー位置を調整します。両端のピンチローラーを、メディアの左端から10cm、右端から2cm以内の位置に合わせてください。☞ 「ピンチローラーの位置を調整する」 (P. 67)



• 本説明対象機種は、CJV / UCJVです。

6. メディアをセットする

ロールメディアとリーフメディアを使用できます。☞ 「メディアをセットする」 (P. 70)



7. ピンチローラーの使用個数と圧力を調整する

メディアに適した圧力に設定してください。☞ 「ピンチローラーの圧力と使用個数を設定する」 (P. 90)



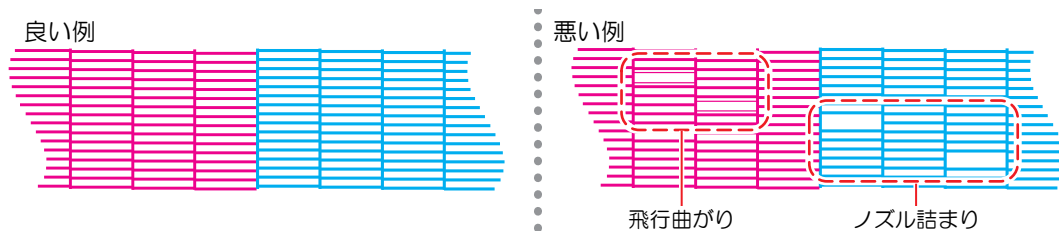
• 本説明対象機種は、CJV / UCJVです。

8. ヒーターの温度を設定する

☞ 「ヒーターの温度を設定する」 (P. 92)

9. プリントヘッドのノズルの状態を確認する

☞ 「テストプリントをする」 (P. 93)

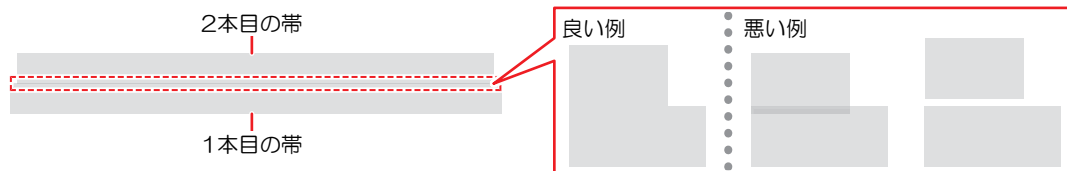


10. 不良ノズルがあったら、ヘッドをクリーニングする

ヘッドクリーニングは、3種類あります。テストプリントの結果によって使い分けてください。☞ 「ヘッドクリーニングをする」 (P. 95)

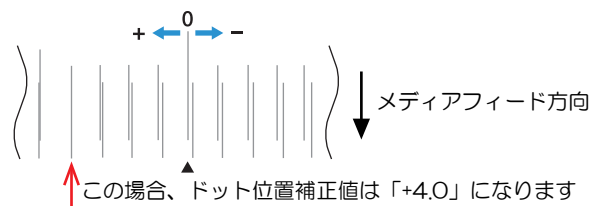
11. メディアの送り量を調整する

👉 「フィード補正をする」 (P. 96)



12. 双方向プリントするときは、ドット位置を調整する

👉 「ドット位置補正をする」 (P. 98)



13. RIPデータを準備する

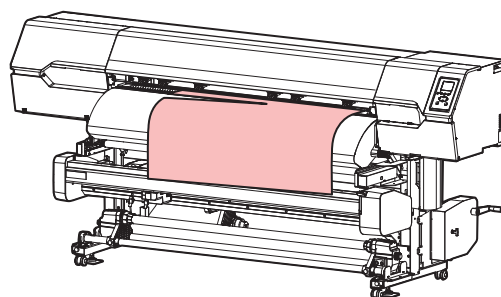
👉 「RIPデータを準備する」 (P. 100)

14. RIPデータをプリントする

👉 「プリントする」 (P. 102)

15. メディアを裁断する

👉 「メディアを裁断する」 (P. 105)



2.2 プリントヘッドの高さを調整する

お使いになるメディアの厚みに合わせて、プリントヘッドの高さを調整してください。

レンジ	プリントヘッドとプラテンの距離	
	JV / CJV / UCJV	TS
Low (推奨)	2.0 mm (初期設定)	3.0 mm (初期設定)
Middle	2.5 mm	3.5 mm
High	3.0 mm	4.0 mm



- プリントヘッドの高さを変更したあとは、必ずドット位置補正を実施してください。☞
「ドット位置補正をする」(P. 98)

重要!

- インクジェットプリンターは、プリントヘッドとメディア間のギャップが広がると、インク滴がメディアに到達できずにミスト化してしまう傾向があります。ミスト化したインクがプリントヘッドのノズル面やメディアに付着してプリント品質に影響がでたり、プリントヘッドが故障したりするおそれがあります。プリントヘッドの高さはメディアに合わせて調整してください。
- UCJVでは、UV-LEDユニットからプリントヘッド面に対する反射光も増えて、ノズル面に付着したインクが硬化したり、インク粘度が高くなったり、プリントヘッドが故障したりするおそれがあります。

1 ローカルモード画面から[MENU] > [メンテナンス]を選択して、[ENTER]キーを押す。

- メンテナンスメニューが表示されます。

2 [ステーションメンテ] > [キャリッジアウト] > [プラテン右端まで移動]を選択して、[ENTER]キーを押す。

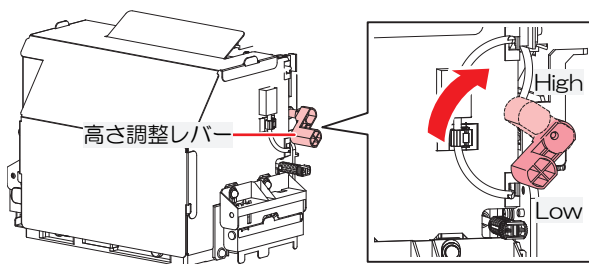
- キャリッジがプラテン上に移動します。

3 正面カバーを開く。

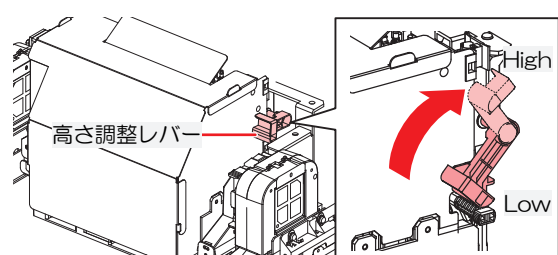
4 高さ調整レバーで高さを変更する。

- 高さ調整レバーは、設定したい高さが上になるように設定してください。正しい位置にレバーがないと、メディアジャムやミストなど、故障やプリント品質に影響がでるおそれがあります。

[JV / CJV / TS]



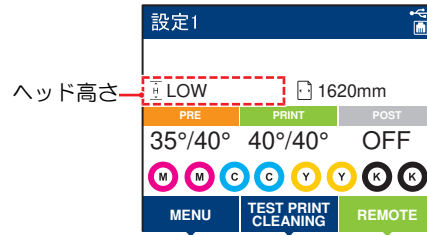
[UCJV]



5 調整が終わったらカバーを閉じて、[ENTER]キーを押す。



- ディスプレイに表示されているヘッド高さを確認してください。設定した高さになっていない場合は、再度高さ調整レバーで高さを変更してください。



2.3 ピンチローラーの位置を調整する

CJV

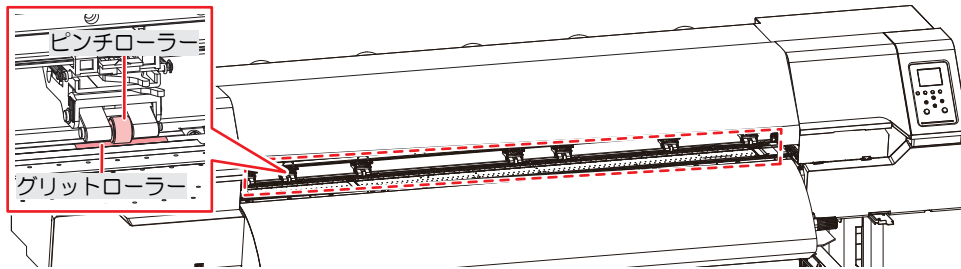
UCJV



- 本説明対象機種は、CJV / UCJVです。

お使いになるメディアの幅に合わせて、ピンチローラーの位置を調整してください。

1 メディアを等間隔で押さえられるグリットローラーを選ぶ。

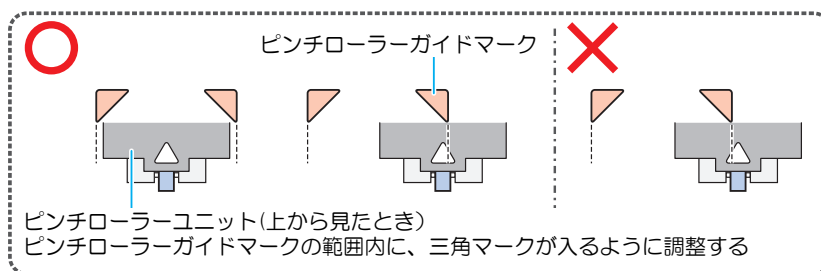


2 ピンチローラーをグリットローラーの上に移す。

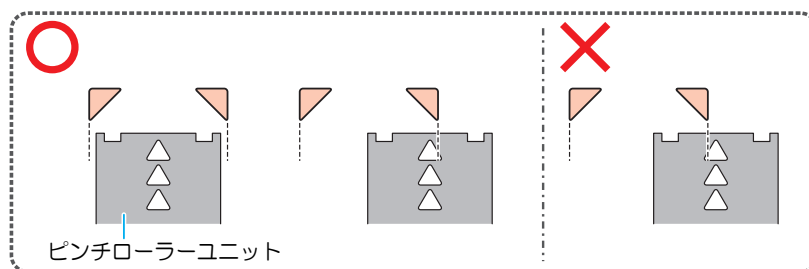
- ピンチローラーガイドマークを目安に移動させてください。



- 正面から調整するとき



- 背面から調整するとき



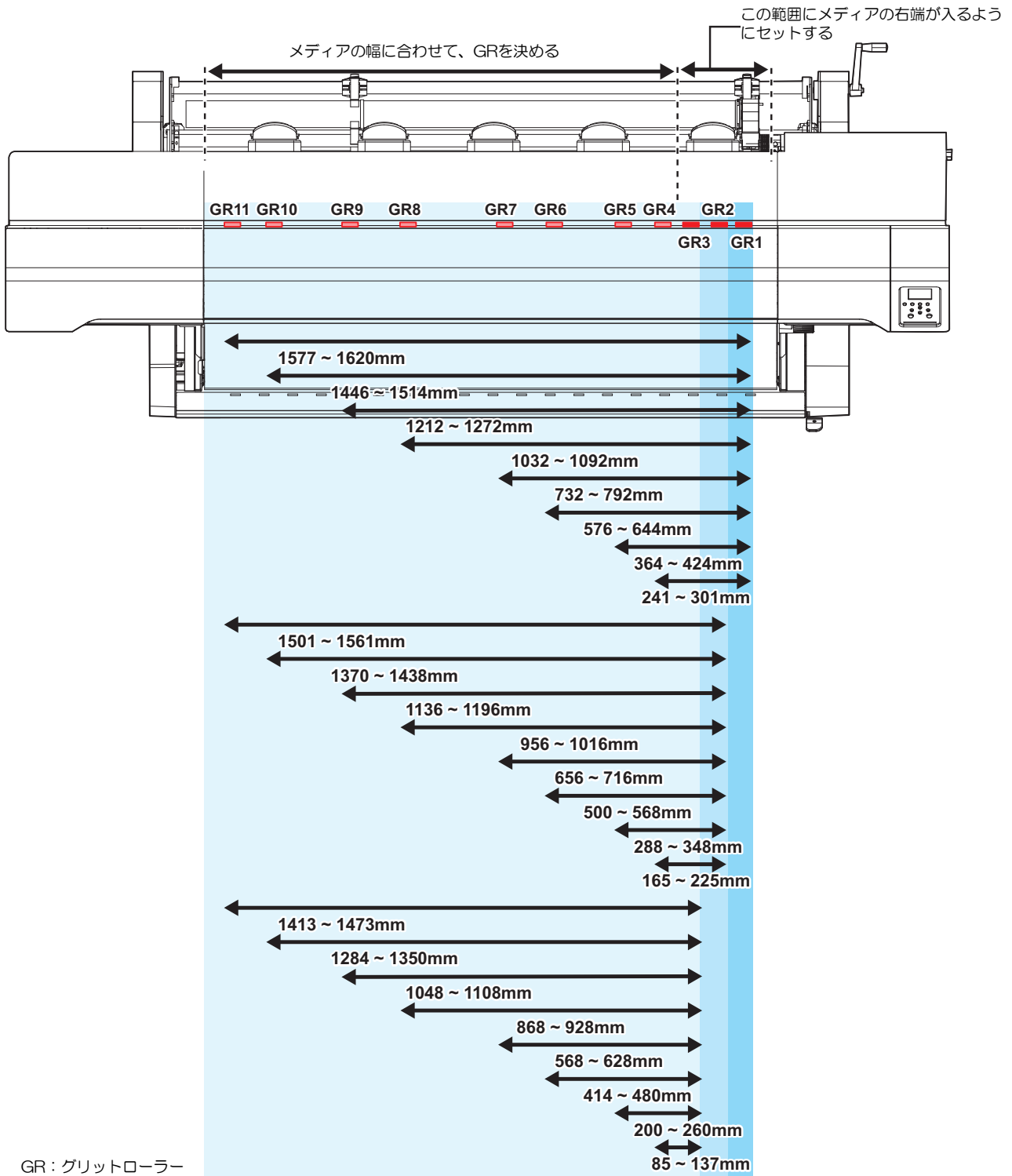
3 両端のピンチローラーを、メディアの左端から10cm、右端から2cm以内の位置に合わせる。

- それ以上離れた位置に合わせると、メディアを裁断したときに切り残しが発生してしまいます。

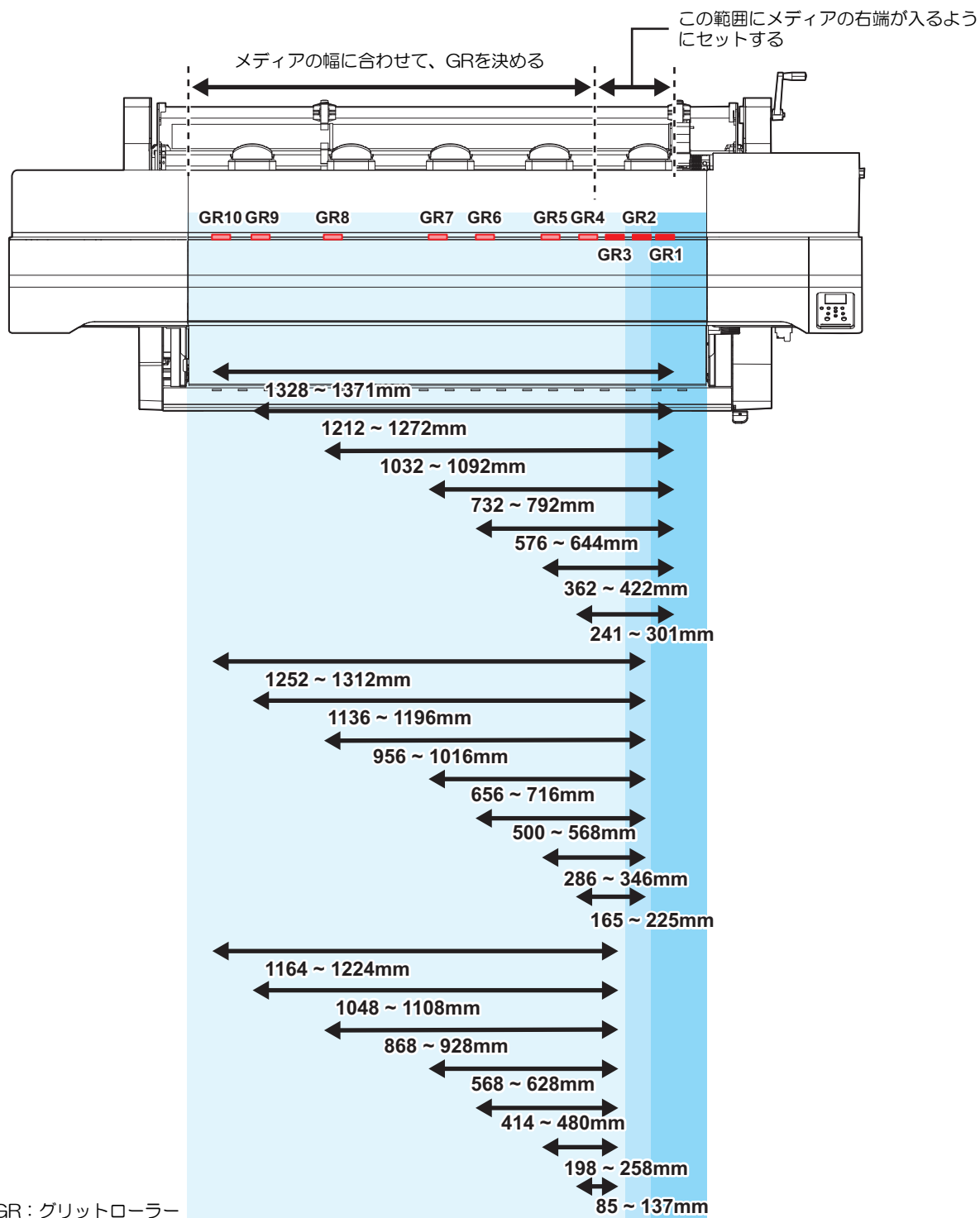
4 メディアから外れているピンチローラーを、グリットローラーから外す。

- 重要!** • ピンチローラーとグリットローラーが接触したままメディアをフィードさせると、ピンチローラーが摩耗してしまうおそれがあります。

1,600 mmサイズ



1,300 mmサイズ



2

2.4 メディアをセットする



- メディアをセットする前に、ヘッド高さを調整してください。メディアをセットしたあとにキャリッジを動作させると、プリントヘッドがメディアに接触して、破損するおそれがあります。

メディアについて

● メディアの取り扱いに関するご注意



- 高画質で安定したプリントをするために、弊社推奨のメディアをご使用ください。

⚠ 警告



- ロールメディアは、2人以上で取り付けてください。メディアの重みで腰を痛めてしまうおそれがあります。

注記



- ホコリが付着しないように保管してください。プリント品質が低下する原因になります。
- 定型サイズ紙をまるめて保管するときは、コーティング面が外側になるように保管してください。
- メディアに除電対策（イオナイザー、除電バー、ウォーターミスト加湿、アルコール系の帯電防止剤等）を実施してください。界面活性剤を含む帯電防止剤は使用しないでください。



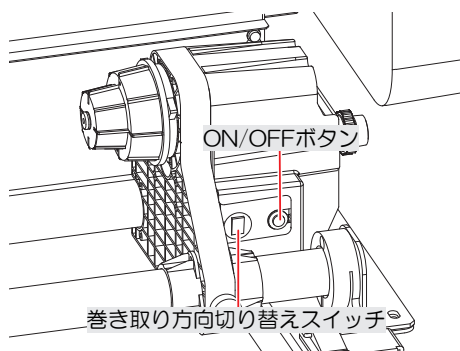
- 本機にメディアをセットしたまま放置しないでください。メディアにホコリが付着する原因になります。また、ホコリをふき取ったメディアは使わないでください。静電気が発生して、プリント品質に影響がでるおそれがあります。
- 包装を開けてから間もないメディアを使用しないでください。メディア保管場所の温度や湿度によって、メディアが伸縮しているおそれがあります。本機と同じ室内環境下で、30分以上経過してから本機にセットしてください。
- カールしたメディアは使用しないでください。プリントヘッドが破損する原因になるだけでなく、プリント品質に影響がでるおそれがあります。
- UVインクをお使いの場合、金箔や銀箔などの光を反射するメディアは使用しないでください。メディア表面の光が反射することによって、プリントヘッドのインクが硬化してヘッドが破損するおそれがあります。保証の範囲外となりますのでご了承ください。



- **重要!** プリント済みメディアの保管状態（巻き取ったメディアの平置きによる荷重など）やメディアの種類によって、メディア裏面に裏移りしてしまうことがあります。事前にテストをして、裏移りしないかどうかを確認してください。

巻き取りユニット

巻き取りユニットのスイッチを使って、メディアの巻き取り方向を変更することができます。

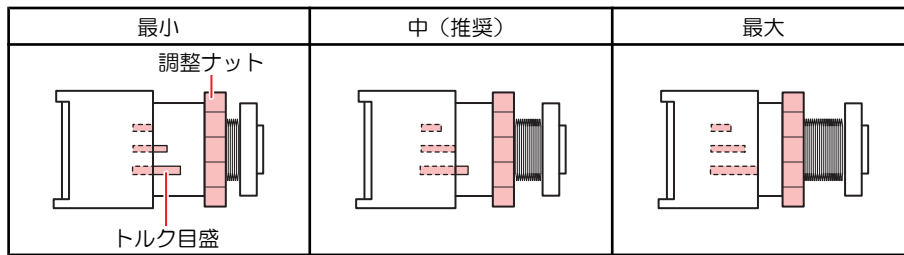


名称	概要	
方向切り換えスイッチ	上	プリント面を内側にして巻き取りたいとき。
	下	プリント面を外側にして巻き取りたいとき。
ON/OFF ボタン	ボタンを押すごとに、巻き取りユニットが回転/停止を繰り返します。ボタンを押している間だけ、巻き取りユニットが回転するように設定できます。☞ 「機能設定メニュー」 (P. 183)	

トルクリミッターを調節する

巻き取りユニット（左右）には、トルクリミッターが付いています。

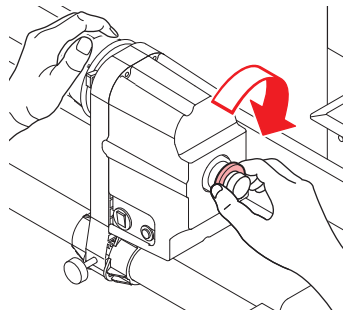
トルクリミッターの調整ナットを回して、巻き取りの強さを変更できます。変更する場合は、必ず左右の巻き取りユニットのトルクを同じ強さに調節してください。



- 通常プリントの場合：トルクは“中”に調節してください。
- XYスリッターを使用する場合：スリット加工のときにヨレなど見受けられたり、コシがないメディアを使ったりする場合は、トルクを“最大”に調節してください。
- メディアによっては、トルクを強くするとピンチローラーとグリットローラーでメディアを押さえることができず、画質不良の原因になります。メディアが滑ってしまうときは、トルクを弱くしてください。

● テンションを強くする（時計回り）

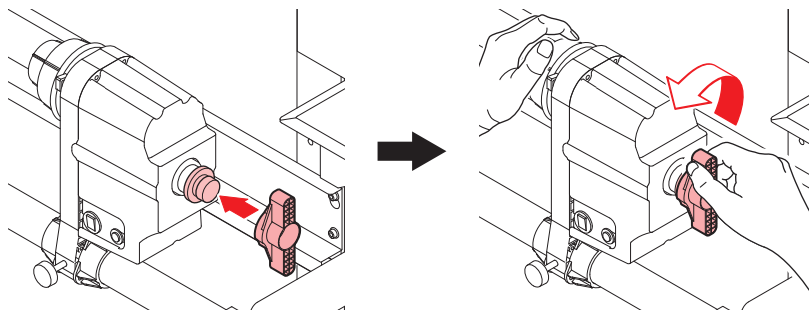
ターポリン等の重量のある厚いメディアをお使いのときにテンションを強くします。手で調整します。



- トルク調整ハンドルは使用しないでください。トルク調整ハンドルを使用すると強く締め過ぎる原因になります。強く締めてしまうと、巻き取りユニットが破損するおそれがあります。

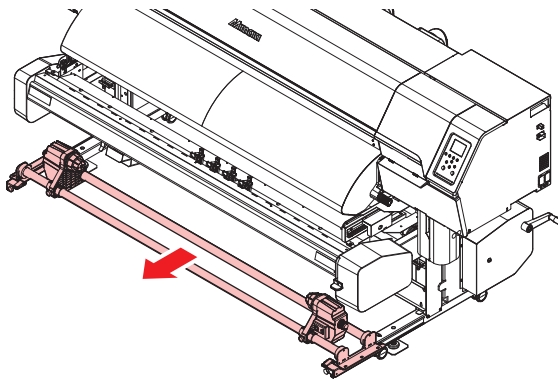
● テンションを弱くする（反時計回り）

軽量のメディアをお使いのときにテンションを弱くします。付属の“トルク調整ハンドル”を使って調整します。



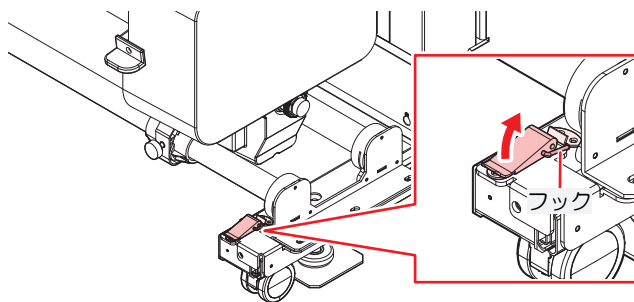
プリント済みロールメディアを交換する

巻き取りユニットを手前に引き出すと簡単に交換することができます。



● 巻き取りユニットを引き出す

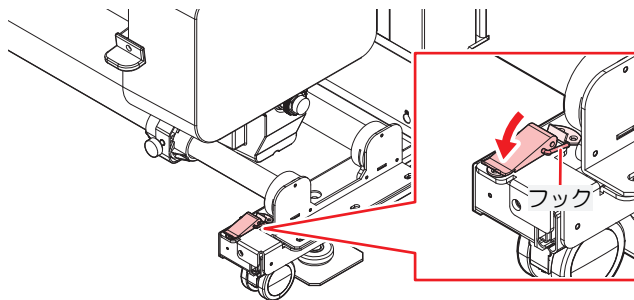
パチン錠のレバーを解除して、フックを外してください。



- 巻き取りユニットの両サイドにパチン錠が付いています。両方とも外してください。

● 巻き取りユニットを固定する

巻き取りユニットを奥までスライドしてから、パチン錠のフックを掛けて、レバーをロックする。



- 巻き取りユニットの両サイドにパチン錠が付いています。両方ともフックを掛けて確実にロックしてください。

端面ガイドを使う

JV

CJV

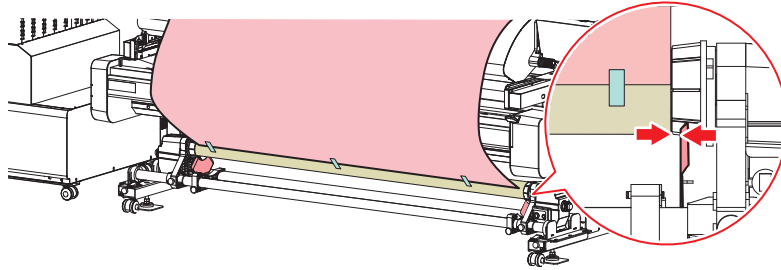
TS

UCJV



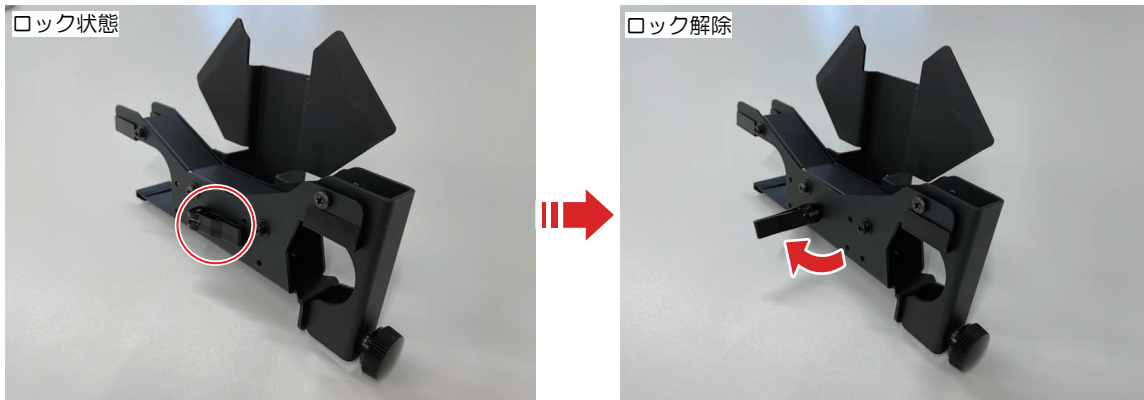
- 本説明対象機種は、JV / CJV / TS / UCJV です。
- TSは標準搭載、JV / CJV / UCJVはオプションです。

ロールメディアの直径によって、端面ガイドをセットする位置を調整してください。

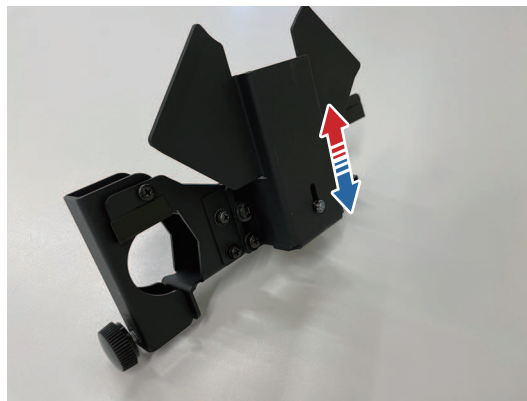


メディアの直径	端面ガイドとメディア端面の距離
~ ø120mm以下	1mm
ø121mm - ø160mm	3mm
ø161mm - ø200mm	5mm

● 端面ガイドのロック解除方法

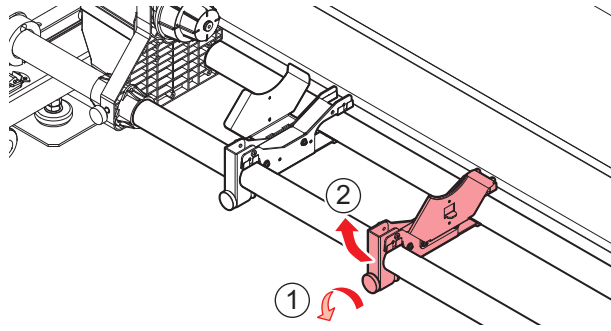


- 端面ガイドのロックを解除後、ガイド部分を上下させることが可能になります。紙管の直径に合わせた最適な位置に調整できます。

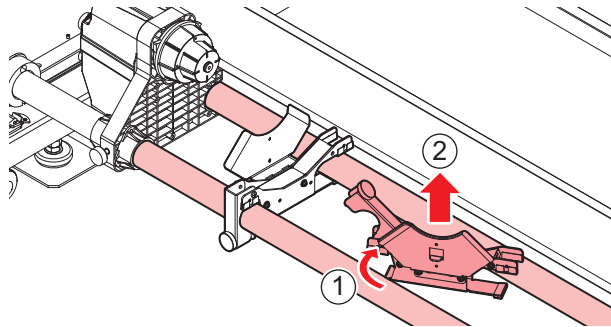


- 端面ガイドの外し方

1 ツマミネジを回して、端面ガイドカバーを開く。



2 端面ガイドを回転させて外す。



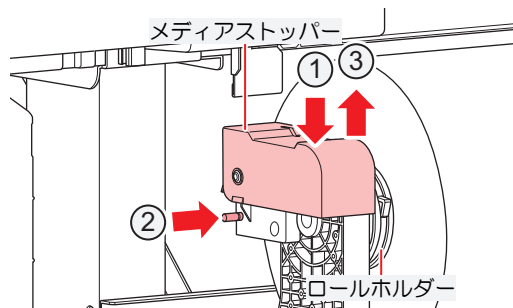
繰り出しユニット

メディアストッパーの使い方

手でメディアを一定の長さを引き出すと、ロールホルダーがロックされて、メディアの引き出しを停止します。

● メディアストッパーをロックする

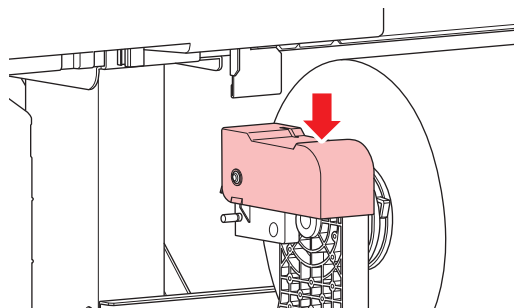
メディアストッパーを押しながら、横のピンを押します。その状態でメディアストッパーを離すと、ロールホルダーがロックされます。



- ロールメディアをセットするときやプリントするときは、必ずメディアストッパーをロックしてください。

● メディアストッパーを解除する

メディアストッパーを押すと、ロールホルダーが解除されます。

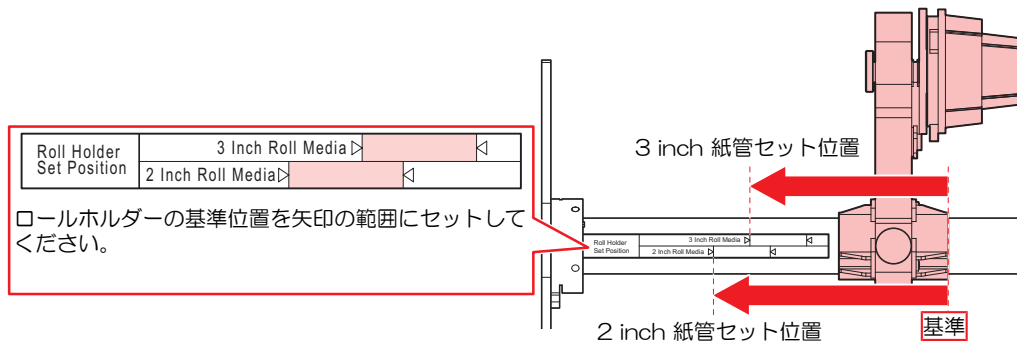


ロールホルダーのセット位置

背面左側のロールホルダーのツマミネジを緩めて、ロールホルダーセット位置へ移動してください。

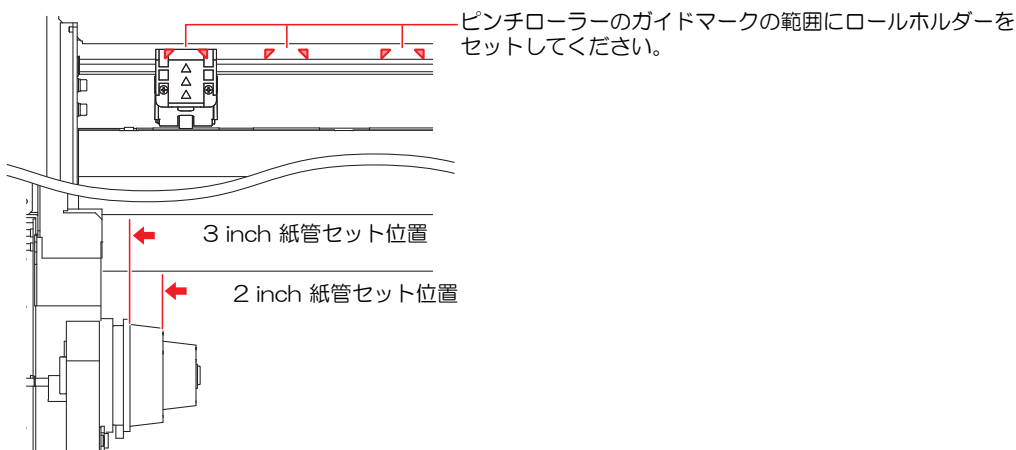
● JVの場合

メディアチェンジャーのロールガイドに、ロールホルダーセット位置銘版が貼ってあります。銘版を目安にロールホルダーを移動して、ツマミネジで固定してください。



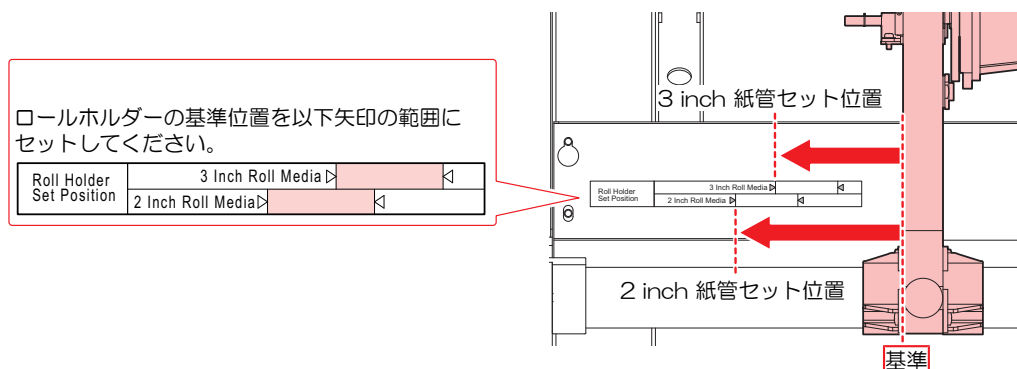
● CJV / UCJVの場合

ピンチローラーのガイドマークを目安にロールホルダーを移動して、ツマミネジで固定してください。



● TSの場合

脚ステーに、ロールホルダーセット位置銘版が貼ってあります。銘版を目安にロールホルダーを移動して、ツマミネジで固定してください。




メディアチェンジャー

JV

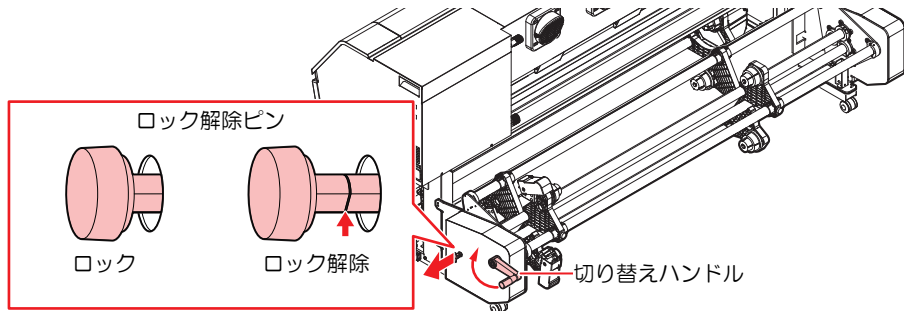
CJV

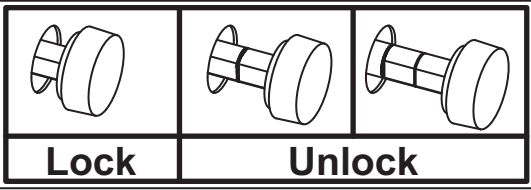
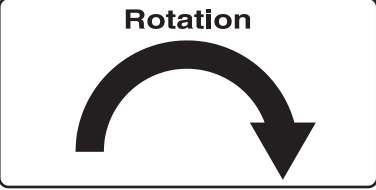
UCJV



- 本説明対象機種は、JV / CJV / (UCJV)※です。（※ 「オプション」 (P. 296)）

ロールメディアを3本、取り付けることができます。切り替えハンドルを回転させることで、使用するメディアを切り替えることができます。



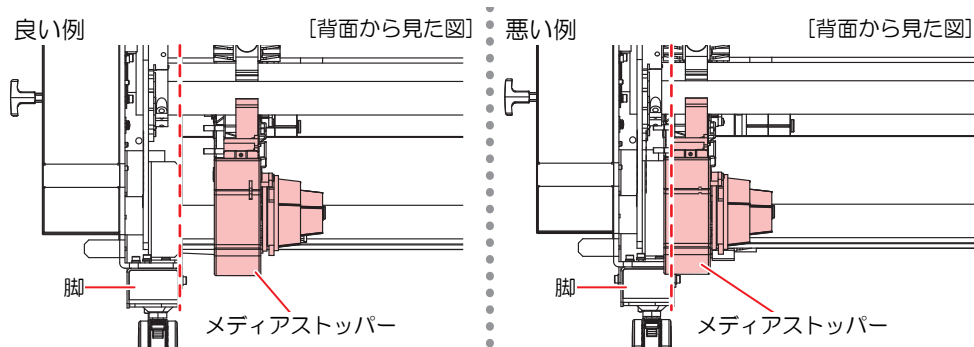
名称	概要
ロック解除ピン	<ul style="list-style-type: none"> • ロック解除ピンを手前に引くとロックが解除されて、切り替えハンドルを回転させることができます。ロック解除ピンが手前に引きにくいときは、切り替えハンドルを反時計回りに（5～15°程度）回転させながら、ロック解除ピンを手前に引いてください。 <div style="text-align: center;">  <p>Lock Unlock</p> </div>
切り替えハンドル	<ul style="list-style-type: none"> • 切り替えハンドルを時計回りに回転させて、メディアを切り替えます。ハンドルを回転中に「カチン」と音が鳴っても、プリントするメディアの位置ではありません。メディアが所定の位置に移動すると、自動でロックされてハンドルを回転することはできません。 <div style="text-align: center;">  <p>Rotation</p> </div>



- 連続して次のメディアに切り替える場合は、必ずロック解除ピンを引いて**ロックを解除してから、切り替えハンドルを回転させてください**。ロック解除をしないでハンドルを回転させると破損するおそれがあります。
- **切り替えハンドルは、ゆっくりと回転させてください（1周2秒程度）**。速く回転させると空回りする原因となります。

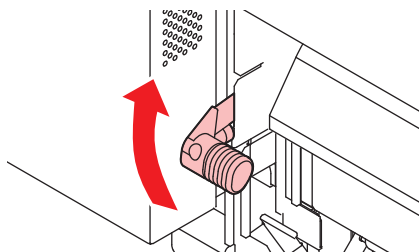


- 脚にかかる位置にメディアストッパーをセットしないでください。メディアを切り替えるときに、メディアストッパーが破損するおそれがあります。☞ 「メディアストッパーの使い方」(P. 76)



ロールメディアをセットする

1 クランプレバーを上げる。



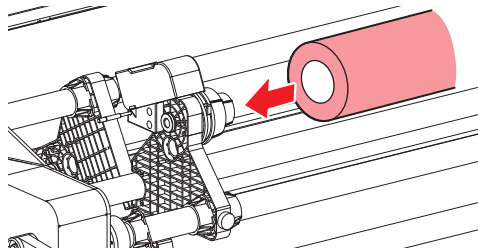
2 背面左側のロールホルダーをロールセット位置へ移動する。

- ロールホルダー固定ネジを緩めてから移動させて、固定ネジを締めてください。☞ 「ロールホルダーのセット位置」 (P. 77)

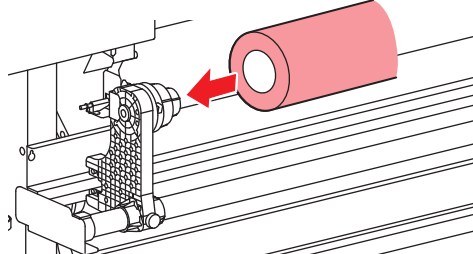
3 背面左側のロールホルダーにロールメディアの紙管を挿し込む。

- 紙管が動かなくなるまで、挿し込んでください。

[JV / CJV]



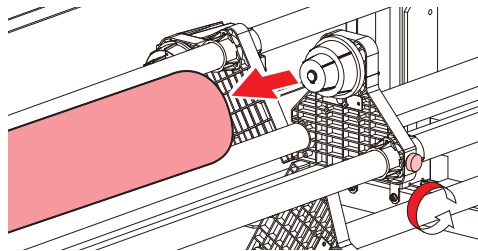
[TS / UCJV]



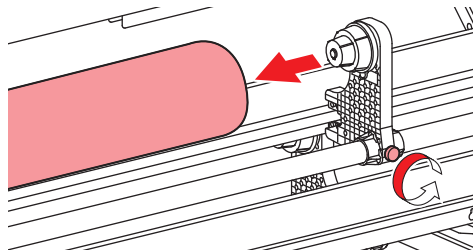
4 背面右側のロールホルダーを紙管に挿し込む。

- ロールホルダー固定ネジを緩めてから移動させて、固定ネジを締めてください。

[JV / CJV]



[TS / UCJV]



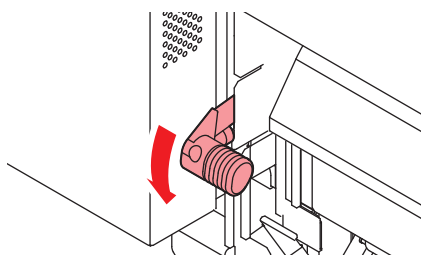
5 ピンチローラーとグリットローラーの間にメディアを挿し込む。



- メディアを斜めにすると、引っ掛かりが少なくスムーズに挿し込めます。

6 クランプレバーを下げる。

- ピンチローラーとグリットローラーで、メディアを保持している状態にします。

**7** メディアストッパーをロックする。

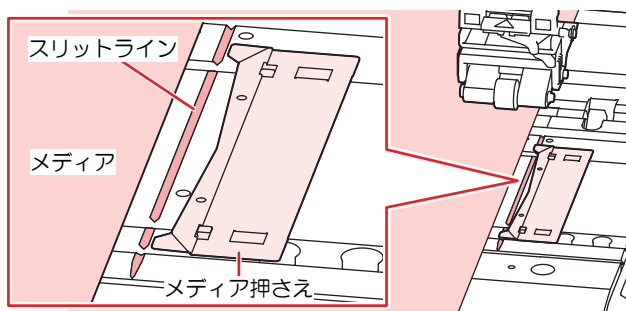
- 「メディアストッパーの使い方」 (P. 76)

8 本機正面に移動して、正面カバーを開く。**9** クランプレバーを上げて、メディアを引き出す。

- メディアを後方に落とさないようにしてください。



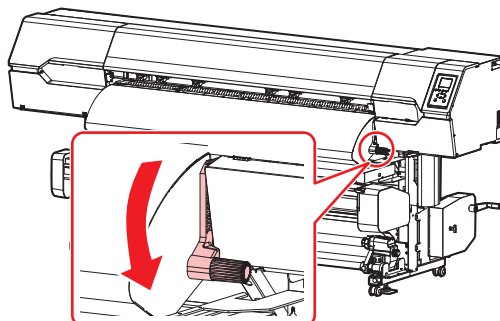
- プラテン右側のスリットラインがメディアに隠れないように、背面のロールホルダー位置を調整してください。メディアが斜行した場合、プリントヘッドが破損するおそれがあります。



- メディアの両端から5mmは、デッドスペースになります。

10 (CJV / UCJVのみ) クランプレバーを下げて、ピンチローラーが等間隔になっているかどうかを確認する。

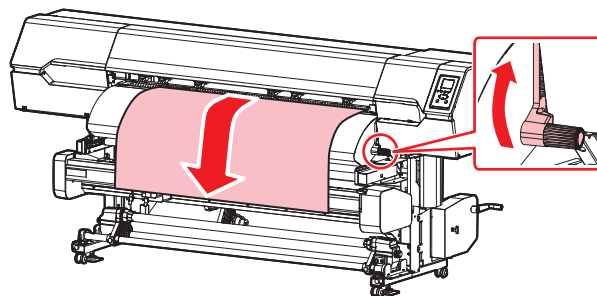
- 「ピンチローラーの位置を調整する」 (P. 67)



- 等間隔にセットできないときは、はじめからやり直してください。

11 (CJV / UCJVのみ) クランプレバーを上げる。

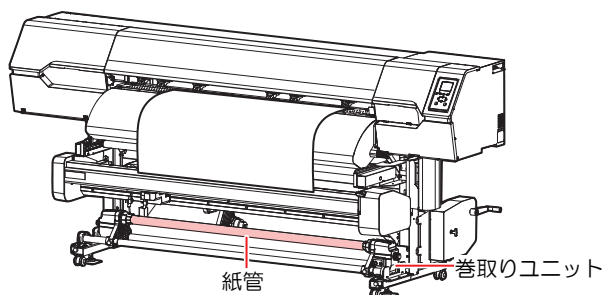
12 メディアを静かに引き出して、軽くロックのかかる位置で止める。



13 メディアの引き出し量を確認する。

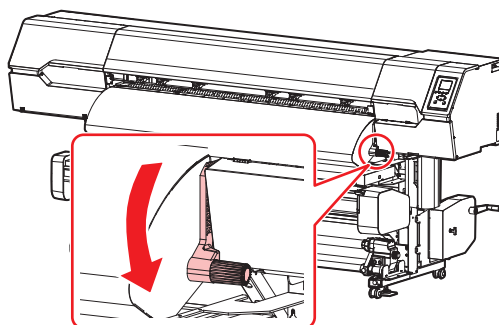
- メディア前端の数カ所を軽く引っ張り、メディアの引き出し量が均等になっていることを確認してください。

14 巻き取りユニットに空の紙管をセットする。



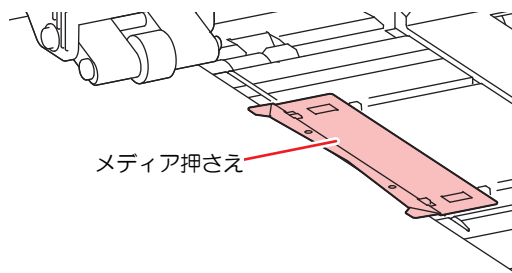
- コシの弱いメディア（ターポリンなど）を使用するときは、巻き取りユニットを使用してください。プラテン上でメディアが浮き上がって、プリントヘッドが破損するおそれがあります。
- フィルムメディアなど、プラテンに貼りついてしまい正常に搬送できない場合は「メディアがプラテン上に貼りついて、正常に搬送できない」（P. 260）を実施してください。

15 クランプレバーを下げる。



- クランプレバーが下がっている（メディアが保持されている）ときは、メディアを強く引っ張らないでください。本機が故障する原因になります。

16 メディア押さえでメディアをはさむ。



- 厚みのあるメディアにプリントするときは、メディア押さえを使用しないでください。
- カットングをするときは、メディア押さえを使用しないでください。

17 正面カバーを閉じる。

18 使用するメディアを選択する。

使用メディア選択	1/2
<input checked="" type="radio"/> PVC	1300 mm
<input type="radio"/> ターボリン	1600 mm
<input type="radio"/> 未登録	
<input type="radio"/> 未登録	
<input type="radio"/> 未登録	



- 登録していないメディアを使う場合は、[未登録]を選択して、メディアを登録します。
☞ 「メディアを登録する」 (P. 88)

19 メディア幅を検出する。

- 変更なし：メディアの右端のみ検出します。
- 再検出：メディア幅を検出します。

PVC	
メディア幅	1300mm
	変更なし
	再検出



- メディアの色や種類によって、メディア幅が正しく検出できないことがあります。メディア幅が正しく検出できないときは、メディア幅の検出方法を“MANUAL”に設定してください。
- メディア幅の検出方法を“MANUAL”に設定した場合、手動でメディア幅を設定します ([MENU] > [メディア設定] > [メディア情報] > [メディア幅] > [検出方法] ☞ P. 176)。
- メディアが規定の位置より右に寄っている場合、メディア幅を検出したあと、ディスプレイに“メディア イチミギスギマス”を表示してお知らせします。メディアを既定の位置にセットし直してください。
- メディア残量管理を“ON”に設定した場合、メディア長さ入力画面が表示されます ([MENU] > [メディア設定] > [メディア情報] > [メディア残量] > [メディア残量管理] ☞ P. 176)。

20 (CJV / UCJVのみ) 使用しているピンチローラーの数を入力する。

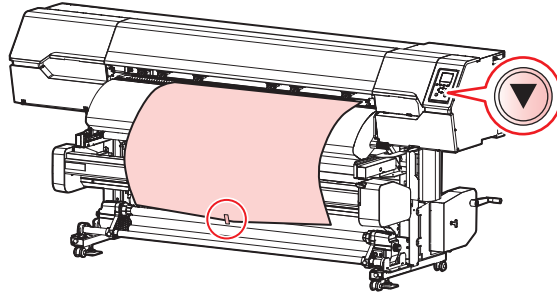
- [機能設定] > [使用PR数確認]の設定が、“OFF”に設定されている場合、ピンチローラー数入力画面は表示されません。

21 ①を押して、巻き取りユニットの紙管に届くまでメディアをフィードさせたら、[ENTER]キーを押す。



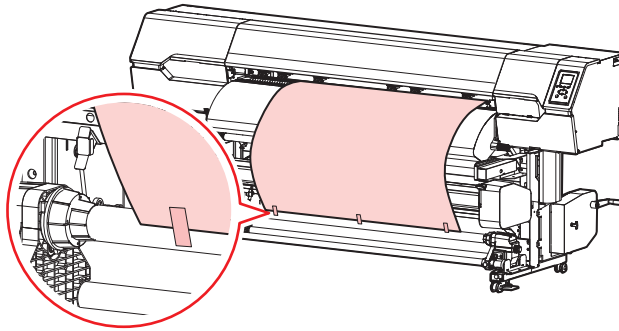
- XYスリッターにメディアを通さないでください。

22 粘着テープを使って、紙管にメディアの中央を固定する。



重要!

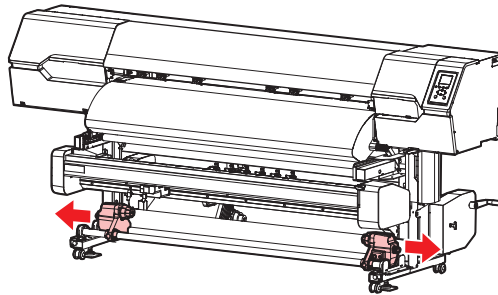
- メディア端面がまっすぐの場合は、メディアの左右を固定してください。メディア下端を左右均等に引っ張り、メディアにたるみ、シワがないことを確認してから、テープを貼ってください。



23 ①を押して、紙管にメディアを1周半程度巻き付いたら、[ENTER]キーを押す。



- 巻き取りユニットを使わないときは、巻き取りユニットを左右に退避させてください。メディアの前端が巻き取りユニットに触れた衝撃によって、プリント品質に影響がでるおそれがあります。



リーフメディアをセットする

CJV

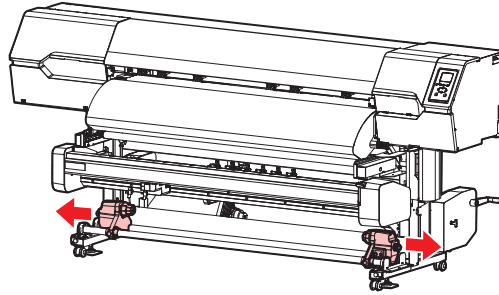
UCJV



• 本説明対象機種は、CJV / UCJVです。



• 巻き取りユニットを左右に退避させてください。メディアの前端が巻き取りユニットに触れた衝撃によって、プリント品質に影響がでてしまうおそれがあります。

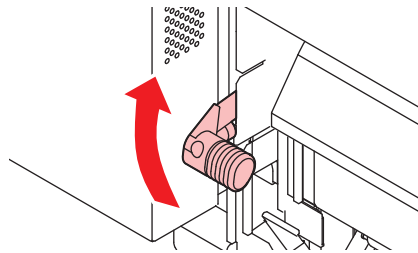


- 1 ローカルモード画面から[MENU] > [メディア設定]を選択して、[ENTER]キーを押す。
 - メディア設定メニューが表示されます。
- 2 [メディア情報] > [メディア運用形態] > [リーフ]を選択して、[ENTER]キーを押す。



• リーフを選択しないと、メディア後端が検出されません。

- 3 ローカルモード画面から[MENU] > [メディア設定]を選択して、[ENTER]キーを押す。
- 4 クランプレバーを上げる。



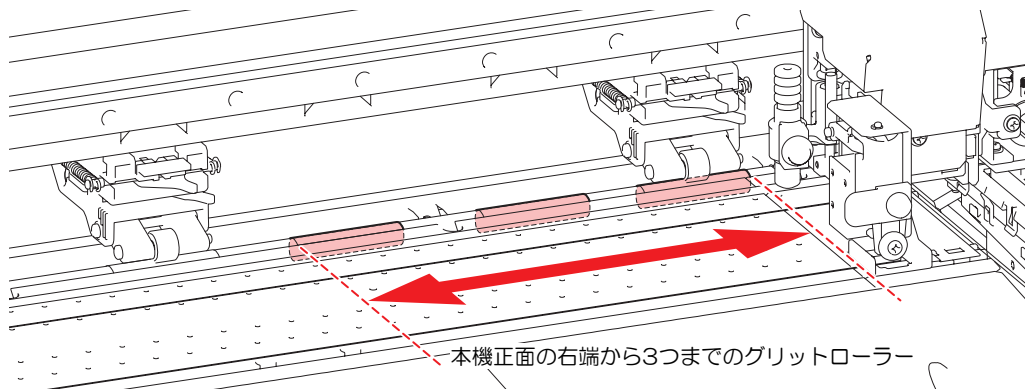
- 5 正面カバーを開く。
- 6 メディアを挿し込む。
 - ピンチローラーとグリットローラーの間に挿し込みます。



• メディアを斜めにすると、引っ掛かりが少なくスムーズに挿し込みます。

7 メディア右端の位置を調整する。

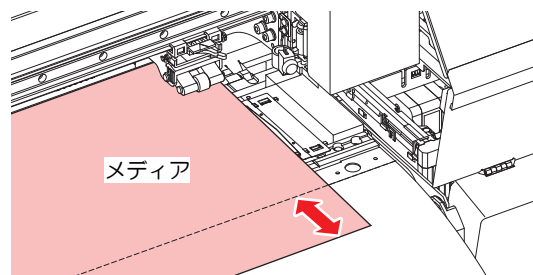
- メディアがプラテン上のスリットラインをはみ出さないように、まっすぐにセットしてください。




- メディアの両端から5mmは、デッドスペースになります。

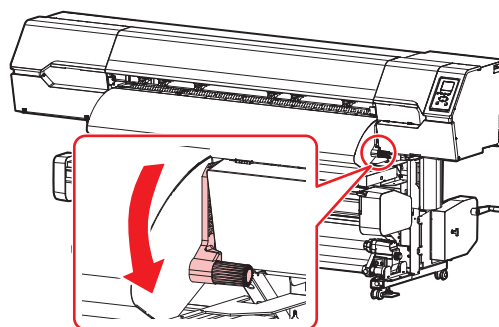
8 メディア前端の位置を調整する。

- アフターカバーに40mm程度メディアがかかるようにセットしてください。40mmより短いと、メディア幅を検出できないおそれがあります。



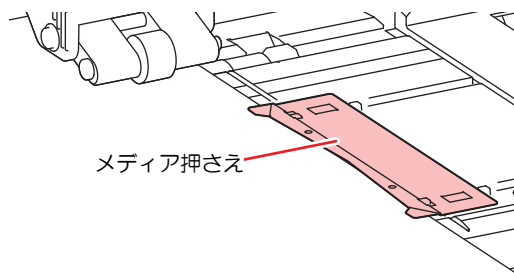
9 クランプレバーを下げて、ピンチローラーが等間隔になっているかどうかを確認する。

- ピンチローラーとグリットローラーで、メディアを保持している状態にします。
-  「ピンチローラーの位置を調整する」(P. 67)



- 等間隔にセットできないときは、はじめからやり直してください。

10 メディア押さえでメディアをはさむ。



- 厚みのあるメディアにプリントするときは、メディア押さえを使用しないでください。
- カットングをするときは、メディア押さえを使用しないでください。

11 使用するメディアを選択する。

使用メディア選択	1/2
<input checked="" type="radio"/> PVC	1300 mm
<input type="radio"/> ターボリン	1600 mm
<input type="radio"/> 未登録	
<input type="radio"/> 未登録	
<input type="radio"/> 未登録	



- 登録していないメディアを使う場合は、[未登録]を選択して、メディアを登録します。
☞ 「メディアを登録する」 (P. 88)

12 メディア幅を検出する。

- 変更なし：メディアの右端のみ検出します。
- 再検出：メディア幅を検出します。

PVC	
メディア幅	1300mm
	変更なし
	再検出



- メディアの色や種類によって、メディア幅が正しく検出できないことがあります。メディア幅が正しく検出できないときは、メディア幅の検出方法を“MANUAL”に設定してください。
- メディア幅の検出方法を“MANUAL”に設定した場合、手動でメディア幅を設定します ([MENU] > [メディア設定] > [メディア情報] > [メディア幅] > [検出方法] ☞ P. 176)。
- メディアが規定の位置より右に寄っている場合、メディア幅を検出したあと、ディスプレイに“メディア イチミギスギマス”を表示してお知らせします。メディアを既定の位置にセットし直してください。

13 メディア後端を検出する。

- [実行する]を選択してください。

メディア検出	
メディア後端の検出を開始します。	
	実行する
	実行しない

14 使用しているピンチローラーの数を入力する。

- [機能設定] > [使用PR数確認]の設定が、“OFF”に設定されている場合、ピンチローラー数入力画面は表示されません。

メディアを登録する

メディアがセットされているときにクランプレバーを下げると、[使用メディア選択]画面が表示されます。本機に登録されていないメディアを使う場合は、メディアの登録が必要です。



- 一度だけ違う条件でプリントしたい場合は、"Temporary"を選択してください。"Temporary"で設定した内容は、電源を再起動すると初期化されます。

1 [未登録]を選択する。

使用メディア選択		1/2
<input checked="" type="radio"/>	PVC	1300 mm
<input type="radio"/>	ターボリン	1600 mm
<input type="radio"/>	未登録	
<input type="radio"/>	未登録	
<input type="radio"/>	未登録	

2 メディアの種類を選択する。

メディアタイプ
<input checked="" type="radio"/> 塩ビ
<input type="radio"/> ターボリン
<input type="radio"/> 転写紙
<input type="radio"/> 電飾フィルム
<input type="radio"/> カッティングシート

3 メディア幅の検出方法選択する。

- AUTO：自動でメディア幅を検出します。
- MANUAL：手動でメディア幅を設定します。

メディア幅検出方法
を選択してください
AUTO
MANUAL



- メディアの色や種類によって、メディア幅が正しく検出できないことがあります。メディア幅が正しく検出できないときは、メディア幅の検出方法を"MANUAL"に設定してください。

4 (CJV / UCJVのみ) メディアの運用形態を選択する。

- ロールメディアとリーフメディアのどちらを使うか選択します。

メディア運用形態
を選択してください
ロール
リーフ



- [ロール]を選択すると、メディア残量管理画面が表示されます。

5 メディア残量管理方法を選択する。

- メディアの残量を本機で管理するかどうかを選択します。

メディア残量管理 を選択してください	
	ON OFF

6 表示させたい名称を入力する。

- 登録しない場合は、[ENTER]キーを押してください。

メディア名称変更
メディア3 の名称を変更します (半角10文字まで)

7 設定した情報を登録するかどうかを選択します。

設定を最適化しますか?
実行する しない



- あとから変更することができます。☞ 「メディア設定メニュー」 (P. 174)

2.5 ピンチローラーの圧力と使用個数を設定する

CJV

UCJV



- 本説明対象機種は、CJV / UCJVです。

使用するツールやメディアに合わせて、メディアを挟む圧力や使用個数を設定します。ピンチローラー圧が適正でないと、メディアが斜行したり、メディアにピンチローラーの跡が残ってしまうおそれがあります。

1 ローカルモード画面から[PR]を選択する。



2 使用するツールやメディアに合わせて設定する。

- 設定できる項目は、以下のとおりです。
- 設定した値は、電源を切っても保存されています。

項目	設定値	概要
使用個数	160 : 2 ~ 7 130 : 2 ~ 6	使用するピンチローラーの数を設定します。
プリント設定	LOW / MID / HIGH	プリントに使用する、圧力を設定します。 • 推奨値（通常）：MID
カット設定：両端	LOW / MID / HIGH	カッティングに使用する、ピンチローラー両端（左端/右端）の圧力を設定します。 • 推奨値（通常）：HIGH
カット設定：中間	OFF / LOW / MID / HIGH	カッティングに使用する、ピンチローラー両端以外の圧力を設定します。 • 推奨値（通常）：HIGH - ピンチローラー痕を軽減したい場合は、MIDやLOWに変更してください。ただし、カット精度が低下するおそれがあります。
引き戻し設定：両端 *UCJVのみ	LOW / MID / HIGH	多層印刷に使用する、ピンチローラー両端（左端/右端）の圧力を設定します。両端以外のピンチローラーは上がって、プリント面にローラー痕が付かないようになります。“ホワイトインク→カラー+グロス”のプリントのみ使用することができます。 詳しくは“RasterLink”のリファレンスガイド、またはクリア印刷ガイドをご覧ください。
切替動作実行	-	設定した内容を確認することができます。内蔵パターン（テストプリントやテストカットなど）の実行前に切り替えます。



本機を使用しないときは、クランプレバーを上げてピンチローラーとグリットローラーを離してください。

- ピンチローラーを下げたまま放置すると、ピンチローラーが変形して、メディアを正常にフィードできなくなるおそれがあります
 - メディアをセットしたまま放置すると、メディアがピンチローラーに押しつぶされて、ピンチローラー跡が残る原因になります。
-

2.6 ヒーターの温度を設定する

お使いになるメディアの種類や特性に合わせて、ヒーター温度を設定してください。プリントの途中でも温度を変更することができますが、色みが変わるおそれがあります。



- メディアの種類や特性に合わせて、ヒーターの温度を調整してください。種類によっては、メディアが伸縮したり、メディアが波打ったりしてしまうおそれがあります。



- RIP用ソフトウェアの温度設定が優先されます。弊社RIP用ソフトウェア（RasterLink）をお使いの場合、カラープロファイルに推奨値が保存されています。

名称	概要
PRE（プリヒーター）	プリントする前にメディアを予熱して、メディアの急激な温度変化を抑制します。
PRINT（プリントヒーター）	インクのにじみを抑制します。
POST（ポストヒーター）	プリントしたインクを乾燥させます。 • POSTの上部と下部では、下部の方が低温になります。

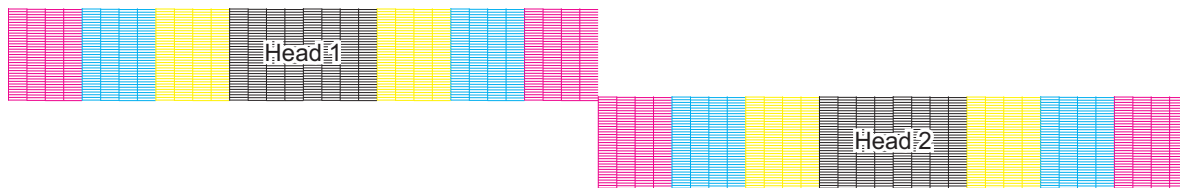


- TS：ポストヒーターのみ搭載しています（プリントヒーターはオプションです）。「オプション」（P. 296）。
- UCJV：プリヒーターのみ搭載しています（プリントヒーターとポストヒーターはオプションです）。「オプション」（P. 296）。

- 1 ローカルモード画面から、[HEATER]を選択する。
 - ヒーター温度の設定画面が表示されます。
- 2 各ヒーターの温度を入力して、[ENTER]キーを押す。
 - ヒーターの温度が設定値 $\pm 3^{\circ}\text{C}$ に到達すると、プリントすることができます。

2.7 テストプリントをする

テストパターンをプリントして、インクが正常に吐出されているかどうかを確認します。吐出不良（ノズル詰まり、飛行曲がりなど）があった場合は、ヘッドクリーニングを実施してください。☞「ヘッドクリーニングをする」(P. 95)



事前に確認してください

- プリントヘッドの高さを調整していますか? ☞「プリントヘッドの高さを調整する」(P. 65)
- メディアをセットしていますか? ☞「メディアをセットする」(P. 70)



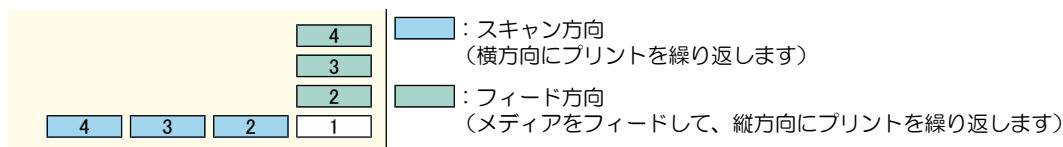
- 幅500mm以上のメディアをセットしてください。幅500mm未満のメディアをセットした場合、プリントが途切れてしまうおそれがあります。



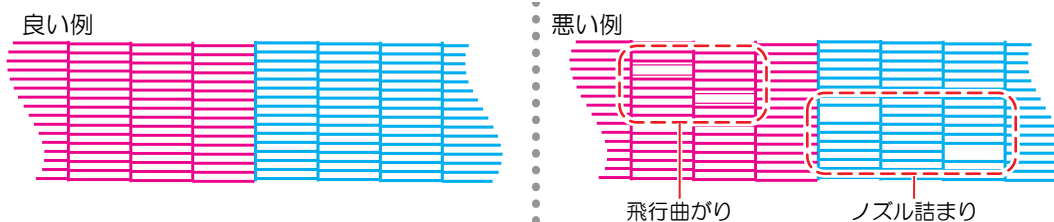
- [メンテナンス]>[ノズルリカバリ]>[テストプリント]をONに設定すると、ノズルリカバリされてテストプリントされます。ノズルリカバリは登録が必要です。☞「ノズルリカバリを登録する」(P. 181)
- UCJVに使用されているインクは、温めてから吐出をしています。インクの加温制御中は、プリントすることはできませんのでご了承ください。

テストプリントの配置方向を変更する

テストプリントの配置方向を変更することができます。



- 1 ローカルモード画面から[Test PRINT/CLEANING]>[テストプリント]を選択して、[ENTER]キーを押す。
 - テストプリントメニューが表示されます。
- 2 [スキャン方向]、もしくは[フィード方向]を選択して、[ENTER]キーを押す。
 - テストプリントを開始します。



- 3 プリント結果を確認する。

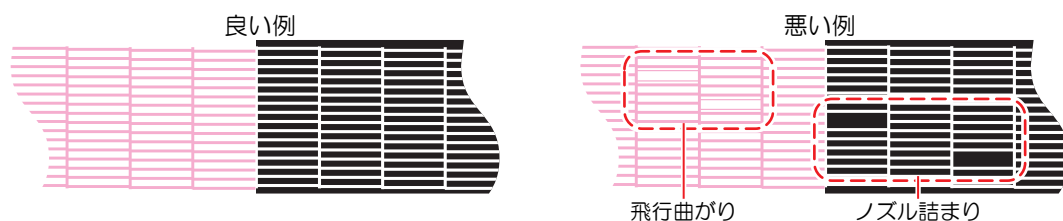
ホワイトインクの吐出を確認する

ホワイトインクを確認するときは、以下の2つの方法があります。

- 透明フィルムにプリントする。
- テストパターンの下地をブラックインクでプリントする。

● 下地をブラックインクでプリントする方法

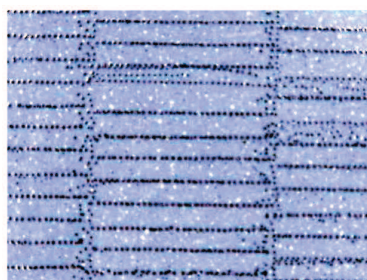
- 1** ローカルモード画面から[TEST PRINT/CLEANING] > [テストプリント]を選択して、[ENTER]キーを押す。
 - テストプリントメニューが表示されます。
- 2** [特色確認]を選択して、[ENTER]キーを押す。
 - テストプリントを開始します。
 - 配置方向は、[スキャン方向]固定です。



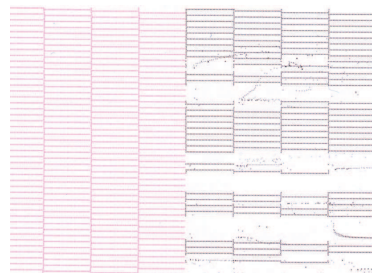
- 3** プリント結果を確認する。

吐出不良について

吐出不良（ノズル詰まり、飛行曲がりなど）の代表的な例を示します。このような状態でプリントされないように、プリント前など定期的にインクが正常に吐出されているかどうかを確認してください。



飛行曲がり



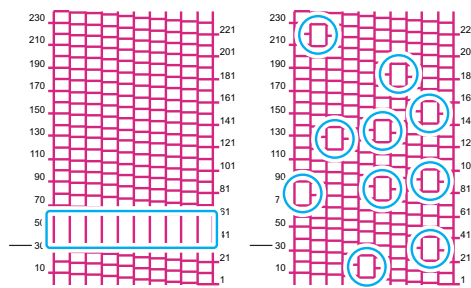
ノズル詰まり



ボタ落ち



ミスト (しぶき)



空気の混入

2.8 ヘッドクリーニングをする

ヘッドクリーニングには、以下のタイプがあります。テストプリントの結果によって使い分けてください。インクエラー“インクニアエンド”や“インクエンド”が表示されているときは、クリーニングを実行することができません。新しいインクに交換してください。☞「[インクを交換する](#)」(P. 47)

項目	内容
ソフト	線の曲がり（飛行曲がり）があるとき。
ノーマル	線の抜け（ノズル詰まり）があるとき。
ハード	ソフトクリーニング、ノーマルクリーニングを実行しても吐出不良（ノズル詰まり、飛行曲がりなど）が改善しないとき。
洗浄ワイブ *JV / CJV / TSのみ	ハードクリーニングを実行しても、吐出不良（ノズル詰まり、飛行曲がりなど）や混色が改善しないとき。 <ul style="list-style-type: none"> エラー[洗浄液エンド]や[洗浄液カートリッジなし]が表示されている場合、洗浄ワイブを実行することができません。残量があるメンテナンス液カートリッジをセットしてください。
パワーアップ *UCJV のみ	慢性的な混色が改善しないとき。 <ul style="list-style-type: none"> 適用したいヘッドを選択していただくことで、各種クリーニングがパワーアップモードになります。混色の解消が見込めます。



UCJVの場合：

- UCJVに使われているインクは温めてから吐出をしています。インクの加温制御中は、プリントやクリーニングすることはできませんのでご了承ください。



UCJVの場合

- ホワイトインクが大量にノズル詰まり（ドカ抜け）している場合、空気抜きをしてください。
☞「[ホワイトインクが大量にノズル詰まりした](#)」(P. 258)

- ローカルモード画面から[TEST PRINT/CLEANING] > [クリーニング]を選択して、[ENTER]キーを押す。
 - クリーニングメニューが表示されます。
- クリーニングタイプを選択して、[ENTER]キーを押す。
- クリーニングするヘッドを選択して、[ENTER]キーを押す。
 - チェックボックスをオンにしてください。チェックが入っているヘッドをクリーニングします。
- 再度、テストプリントを実行して、プリント結果を確認する。
 - プリント結果が正常になるまで、クリーニングとテストプリントを繰り返してください。



- ヘッドクリーニングをしても、吐出不良（ノズル詰まり、飛行曲がりなど）が改善されない場合は、以下を実施してください。
☞「[キャップゴムの清掃](#)」(P. 200)
☞「[プリントヘッドのノズル洗浄](#)」(P. 257)
- クリーニングの際に異音がする場合は、以下を実施してください。
☞「[クリーニングしているときに異音がする](#)」(P. 265)

2.9 フィード補正をする

メディアを替えるとメディアの重さや厚さ、巻き取りユニットの使用有無などにより、メディアのフィード量が変わってしまいます。メディアの種類に合わせて補正してください。補正値が適切でないと、画質不良（濃い縞や薄い縞が入るなど）の原因になります。

事前に確認してください

- メディアをセットしていますか? ☞ 「メディアをセットする」 (P. 70)
- ヒーターの温度を使用するメディアに合わせていますか? ☞ 「ヒーターの温度を設定する」 (P. 92)
- ロールメディアをご使用の場合、背面ロールメディアが、たるみのない状態にセットされていますか?
- 巻き取りユニットをご使用の場合、巻き取りユニットの紙管にメディアをセットしていますか? ☞ 「ロールメディアをセットする」 (P. 80)



UCJVの場合：

- UCJVに使われているインクは温めてから吐出をしています。インクの加温制御中は、プリントやクリーニングすることはできませんのでご了承ください。

● 引き戻し印刷について

UCJV



- 本説明対象機種は、UCJVです。

引き戻し印刷をする場合は、[フィード補正/引戻し]調整を実施してください。この補正値は“引き戻し印刷”を実行したときに適用されます。



- 詳しくは、“UCJV300/330クリア印刷ガイド”をご覧ください。 <https://japan.mimaki.com/download/software.html>

[フィード補正]と調整方法は同じです。☞ 「フィード補正の手順」 (P. 96)

- [フィード補正/引戻し]を実行すると：
 - (1) メディアの前後フィード動作が開始する。
 - メディアがたるんだ状態になります。
 - (2) 補正パターンをプリントする。

フィード補正の手順

補正パターンをプリントして補正量を入力します。ここで補正した値は、メディア設定メニューに反映されます。



- 巻き取りユニットを使用するときは、巻き取りユニットにメディアをセットしてから調整をしてください。

1 ローカルモード画面から[ADJUST]を選択する。

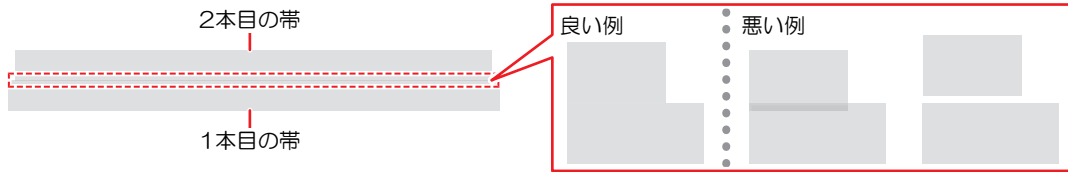


2 [フィード補正]を選択して、[ENTER]キーを押す。

- 補正パターンのプリントを開始します。

3 プリント結果を確認する。

- 補正値の入力画面が表示されます。
- 2本の帯の境が均等の濃さになるように調整します。

**4** 補正値を入力して、[ENTER]キーを押す。

- "+" 入力：2本の帯の間隔が広がります。
- "-" 入力：2本の帯の間隔が狭くなります。
- 補正値を"30"変更することにより、帯が約0.1mm移動します。

5 [ENTER]キーを押す。

- 再度、補正パターンをプリントして確認します。



- 調整が終了すると、プリント原点位置までメディアがフィードして、背面のロールメディアにたるみが生じます。ロールメディアを手で巻き戻して、たるみのない状態にしてください。

プリント実行中にフィード補正をしたいとき

リモートモードやプリント実行中でも、メディアの送り量の補正ができます。




1 リモートモード、もしくはプリント実行中に、[ADJUST]を選択する。**2** 補正値を入力して、[ENTER]キーを押す。

- 補正値：-9999～9999
- ここで入力した値は、すぐ補正値に反映されます。

2.10 ドット位置補正をする

メディアやプリントヘッドの高さを変更したり、プリントヘッド周辺の温度変化により、ドットの着弾位置が変わってしまいます。メディアの種類に合わせて補正してください。補正値が適切でないと、画質不良（線が二重、ぼやけた画像など）の原因になります。

事前に確認してください

- プリントヘッドの高さを調整していますか?  「プリントヘッドの高さを調整する」 (P. 65)
- メディアをセットしていますか?  「メディアをセットする」 (P. 70)
- ヒーターの温度を使用するメディアに合わせていますか?  「ヒーターの温度を設定する」 (P. 92)



- 幅500mm以上のメディアをセットしてください。幅500mm未満のメディアをセットした場合、プリントが途切れてしまうおそれがあります。



UCJVの場合：

- 以下の画面が表示中はプリントヘッドを温めています。適正温度に達するとプリントが開始されます。



- 画面表示中に[ENTER]キーを押すと、プリントヘッドの適正温度を待たずにプリントすることができますが、ドットの着弾位置がずれてしまうおそれがあります。

ドット位置補正の手順


補正パターンをプリントして補正量を入力します。ここで補正した値は、メディア設定メニューに反映されます。プリントする解像度ごとに調整が必要です。

1 ローカルモード画面から[ADJUST]を選択する。



2 [ドット位置補正]を選択して、[ENTER]キーを押す。

3 解像度を選択して、[ENTER]キーを押す。

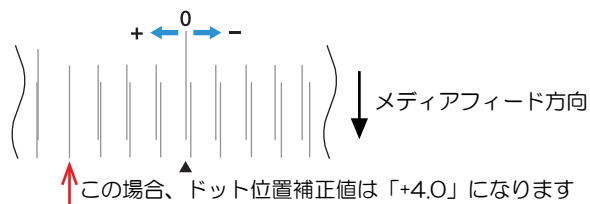
- 調整したい解像度を選択します。"全て"を選択すると、すべての解像度の補正パターンをプリントします。  「メディア設定メニュー」 (P. 174)



- 解像度はスキャン方向の解像度を示しています。

4 プリント結果を確認する。

- 補正值の入力画面が表示されます。
- 上下2本の線が1本の直線になっている位置を入力します。



5 補正值を入力して、[ENTER]キーを押す。

- 補正值：-40 ~ 40



- 補正值が-40 ~ 40の間に重なった線がない場合は、プリントヘッドの高さが適正でないことが原因と考えられます。プリントヘッドの高さを調整してください。
[「プリントヘッドの高さを調整する」 \(P. 65\)](#)

6 パターン2以降も同様に補正值を入力する。

2.11 RIPデータを準備する

ここでは、弊社RIP用ソフトウェア（RasterLink）の説明をします。

重要! • TxLinkを使用される場合は、TxLinkの取扱説明書をご覧ください。



• 任意のプリント用の画像データをご準備ください。

1 “RasterLink”を起動する。

• コンピューターのデスクトップ上にあるアイコンをクリックしてください。

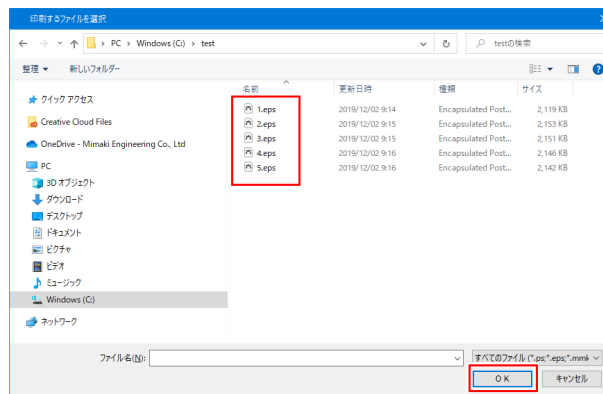


2 プリントする画像データを選択する。

(1) [ファイル] > [開く]を選択する。

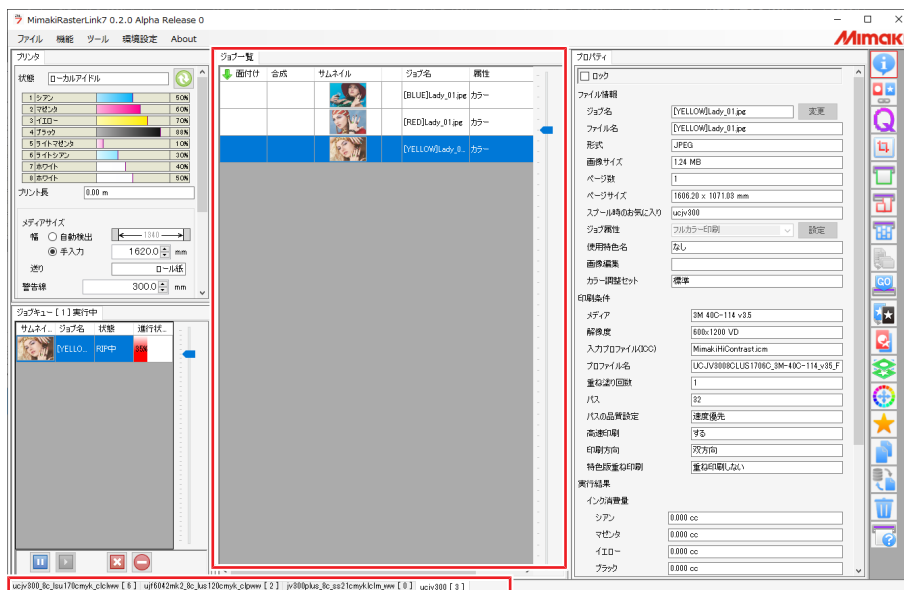
(2) 任意の画像データを選択して、[開く]をクリックする。

• 複数のプリンターが登録されている場合、“プリンタ名”から330 シリーズを選択します。




3 読み込まれた画像データを選択する。


• “プリンタ名”で選択した330 シリーズのタブに画像データが追加されます。



4 画像を編集する。

- 画面右の機能アイコンから、以下を設定します。

 (通常印刷) : 拡大や縮小、回転など各種設定します。


 (印刷条件) : 本機にセットしているメディアやインクセットに合ったカラープロファイルを選択します。



- 詳しくは、"RasterLink"のリファレンスガイドをご覧ください。<https://japan.mimaki.com/download/software.html>

5 画像データをプリントする。

-  「プリントを開始する」 (P. 103)

(1) 画面右の機能アイコンから  (実行) をクリックする。

(2) "RIP&印刷"、もしくは"RIP後印刷"を選択して、[開始]をクリックする。



- メディアを交換した場合、メディア幅を再取得する必要があります。

(1) メインウィンドウで、330 シリーズのタブを選択する。

(2) プリンタタブの  (最新のプリンタステータスを表示) をクリックする。

2.12 プリントする

事前に確認してください

- プリントヘッドの高さを調整していますか? ☞ 「[プリントヘッドの高さを調整する](#)」 (P. 65)
- (CJV / UCJVのみ) ピンチローラーの位置を調整していますか? ☞ 「[ピンチローラーの位置を調整する](#)」 (P. 67)
- メディアをセットしていますか? ☞ 「[メディアをセットする](#)」 (P. 70)
- (CJV / UCJVのみ) ピンチローラーの圧力を調整していますか? ☞ 「[ピンチローラーの圧力と使用個数を設定する](#)」 (P. 90)
- ロールメディアをご使用の場合、背面側のロールメディアがたるみのない状態になっていますか?
- 巻き取りユニットをご使用の場合、巻き取りユニットの紙管にメディアがセットされていますか? ☞ 「[ロールメディアをセットする](#)」 (P. 80)

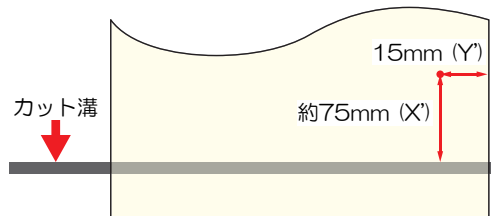


- 設置されている環境温度や湿度によって、プリントヘッドのノズル面が結露してしまうことがあります。結露が起こると、吐出不良（ノズル詰まり、飛行曲がりなど）の原因になります。プリント実行中に吐出不良（ノズル詰まり、飛行曲がりなど）が発生したときは、ヘッドクリーニングをしてください。☞ 「[ヘッドクリーニングをする](#)」 (P. 95)
またプリントヒーターの温度を35°C以下に設定して、環境温度は動作可能環境温度（20°C~30°C）にしてください。☞ 「[設置上のご注意](#)」 (P. 17)

原点を変更する

プリント開始位置を変更することができます。LEDポインターで原点位置を設定します。

- プリント原点の初期値
 - フィード（縦：X'）方向：プラテンのカット溝から奥へ約75mm
 - スキャン（横：Y'）方向：メディア右端から15mm



- 1 ローカルモード画面から、**▲▼◀▶**を押す。
 - 原点設定画面が表示されます。
- 2 **▲▼◀▶**を押して、変更したい位置に原点を合わせる。
 - キャリッジが左右に動いて、メディアがフィードします。
- 3 **[ENTER]**キーを押す。
 - 原点が変更されます。

プリントを開始する



- プリントを開始する前に、布ワイパーの残量が不足していないかどうかを確認してください。設置されている環境温度や[プリント中メンテ] (☞ P. 179) の設定などによって、プリントの途中で自動メンテナンスが実行されます。布ワイパーが不足していると、自動メンテナンスが実行できず、プリントが一時停止されます。布ワイパーの残量が不足しているときは、新しい布ワイパーに交換してください。☞ 「布ワイパーの交換」 (P. 222)

1 コンピューターから、RIPデータを送信する。

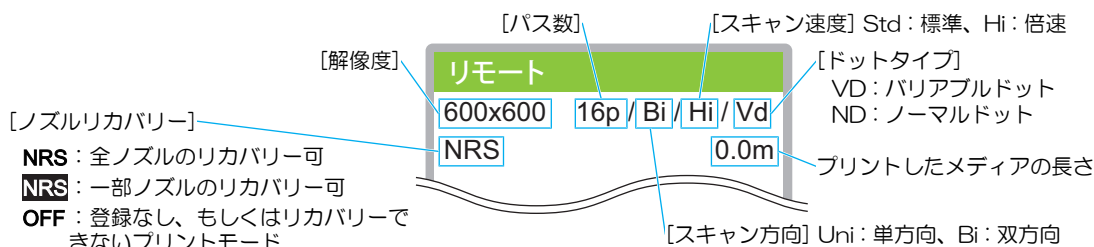
- ☞ 「RIPデータを準備する」 (P. 100)



- メッセージ"Attention20A ドライバーバージョン"が表示されたときは、最新のMimakiドライバーを入手して、インストールしてください。 <https://japan.mimaki.com/download/inkjet.html>

2 プリントを開始する。

- RIPデータを受信すると、プリントが開始されます。



- 同じ画像データをプリントしても、セットしたメディアの幅やプリント原点の位置、解像度などによって、プリントが終了するまでの時間が異なります。
- エラーが発生している場合、プリントが終了したあとはローカルモードになって、続けてプリントすることはできません。
- 本機に使われているインクは、温めてから吐出をしています。インクの加温制御中は、プリントすることはできませんのでご了承ください。

プリントを一時停止する

1 プリント実行中に、[LOCAL]を押す。

- プリントが一時停止されます。
- コンピューターからデータを送信している場合は、コンピューター側でデータ送信を一時停止します。

2 [REMOTE]を押す。

- プリントが再開されます。



- 一時停止中は、その他の機能は操作することができません。


プリントを中止する（データクリア）

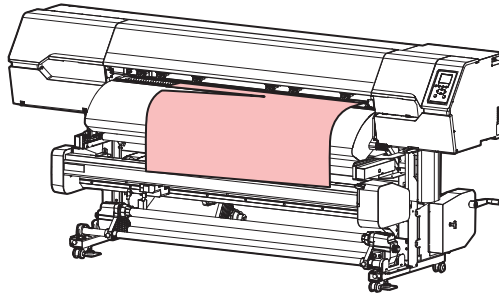
- 1 ローカルモード画面から[DATA CLEAR]を選択する。



- 2 [ENTER]キーを押して、受信データをクリアする。
 - 受信バッファがクリアされます。

2.13 メディアを裁断する

- 1 ローカルモード画面から、**▲▼◀▶**を押す。
 - 原点設定画面が表示されます。
- 2 **▲▼**を押して、裁断したい位置までメディアをフィードする。
- 3 **[CUT]**を選択する。
- 4 カット方法を選択する。
 - [水平カット]: メディアの端面をまっすぐに裁断します
 - [水平カット+V字カット]: 水平カットしたあとに、V字カットします。 「V字カットについて」(P. 106)
- 5 **[ENTER]**キーを押す。
 - メディアが裁断されます。



- [水平カット+V字カット]の実行画面表示中に、**[FUNC2]**キーを押すとメディア裁断と同時にテープが作成されます。紙管にメディアをテープ止めするときにお使いいただけます（糊が付いたメディアのみ）。



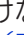
本機を使用しないときは、クランプレバーを上げてピンチローラーとグリットローラーを離してください。

- ピンチローラーを下げたまま放置すると、ピンチローラーが変形して、メディアを正常にフィードできなくなるおそれがあります
- メディアをセットしたまま放置すると、メディアがピンチローラーに押しつぶされて、ピンチローラー跡が残る原因になります。




- コシが弱いメディアや、カールしているメディアなどの場合、メディア裁断後にプラテン上の溝にメディアが引っかかる場合があります。メディアを汚したり曲げたりしないように注意してメディアを取り外してください。

V字カットについて

メディアの端面をV字に裁断します。メディアを紙管に巻き付けるときに1点だけ粘着テープで固定するだけなので、メディアのテンションを均等に張ることができます。 「[ロールメディアをセットする](#)」
(P. 80)

● V字カットを使えない条件

- メディア幅の検出方法を”MANUAL”に設定しているとき。
([MENU] > [メディア設定] > [メディア情報] > [メディア幅] > [検出方法]  P. 176)



こんなときは、V字カットを使わないでください！

- ロールメディアの残量が少ないとき。メディアジャムが発生したり、メディアにプリントヘッドのノズル面が接触して成果物を汚してしまうおそれがあります。
- ターポリンなどコシの弱いメディアのとき。メディアジャムが発生するおそれがあります。
- メディア右端のクランプが上がっているとき。メディアの切り残しが発生する可能性があります。



硬い厚手のメディア（PETや電飾フィルムなど）の場合

- 他のメディアに比べてカッター刃の消耗が早くなります。
- メディアの切り残しが発生することがあります。

第3章 カuttingしてみる



この章では...

CJV

UCJV

カuttingの手順や設定方法について説明しています (CJV / UCJV)。

カuttingの流れ	108	カuttingデータをカuttingする	120
カuttingツールを取り付ける	110	原点を変更する	120
カッターを使う	110	カuttingを開始する	120
ペンを使う	114	カuttingを中止する (データクリア)	
カutting条件を設定する	118	121
テストカuttingをする	119	カッターユニットを退避させる	121

3.1 カuttingの流れ

1. 本機の電源を入れる


 [「電源を入れる」](#) (P. 38)

2. カuttingソフトウェアがインストールされているコンピューターと本機を接続する


 [「USBケーブルを使う」](#) (P. 42)

 [「LANケーブルを使う」](#) (P. 41)

3. ピンチローラーの位置を調整する

セットするメディアの幅に合わせて、ピンチローラーの位置を調整します。グリットローラーの上になるように、ピンチローラー位置を調整します。両端のピンチローラーを、メディアの左端から10cm、右端から2cm以内の位置に合わせてください。 [「ピンチローラーの位置を調整する」](#) (P. 67)

4. メディアをセットする

ロールメディアとリーフメディアを使用できます。 [「メディアをセットする」](#) (P. 70)

5. ピンチローラーの使用回数と圧力を調整する

メディアに適した圧力に設定してください。 [「ピンチローラーの圧力と使用回数を設定する」](#) (P. 90)


6. カuttingツールを取り付ける

カッターとペン（ボールペン）を使用できます。 [「カuttingツールを取り付ける」](#) (P. 110)

7. カuttingの速度や圧力などを設定する

お使いになるメディアやツールの種類に合わせて、カット速度や圧力などを登録します。 [「カット条件を設定する」](#) (P. 118)

8. 試し切りをする

試し切りをして、ツール条件の設定が適切かどうかを確認します。 [「テストカットをする」](#) (P. 119)

9. カuttingデータをカットする

👉 「カットングデータをカットする」 (P. 120)

10. メディアを裁断する

👉 「メディアを裁断する」 (P. 105)

3.2 カuttingツールを取り付ける

以下のツールを使用することができます。

- カッター（カutting専用）
メディアにプリントした画像をカuttingしたり、カuttingシートを使って切り文字したりするときに使用します。☞ 「カッターを使う」（P. 110）
- ペン（ボールペン）
トンボ調整するときなどに使用します。ボールペンの替え芯とボールペンを使用することができます。☞ 「ペンを使う」（P. 114）

カッターを使う

カッターホルダーにカッターを取り付ける

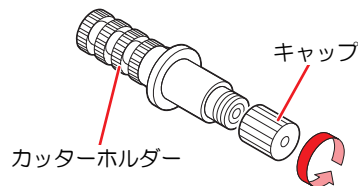
カッターを落として本機の間隙に入らないように注意してください。メディアなどの上で交換すると、カッター刃が落ちたときに拾いやすくなります。



- カッターの刃先を触らないでください。ケガをするおそれがあります。
- カuttingホルダーは振らないでください。刃先が飛び出すおそれがあります。

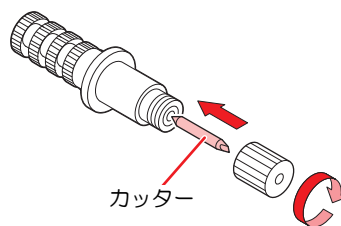
1 カッターホルダーのキャップを外す。

- 矢印方向にネジを回すと外れます。



2 カッターホルダーにカッターを挿し込む。

- ピンセットなどを使って、カッターを挿し込んでください。

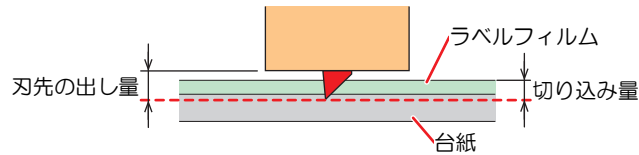


3 矢印の方向に回して、キャップを固定する。

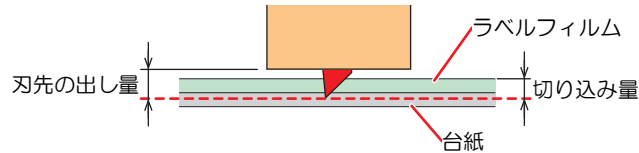
刃先の出し量を調整する

刃先の出し量（0.2～0.5mm）を調整します。

- ラベルフィルムより、台紙が厚い場合：（ラベルフィルムの厚さ+台紙の厚さ）/2程度。



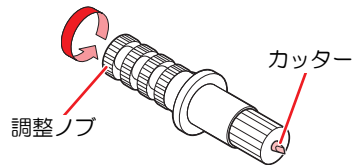
- ラベルフィルムより、台紙が薄い場合：ラベルフィルムを切り抜く程度。



- オプションを使用すると、正確に刃先の出し量を調整することができます。
品番：OPT-C0066 "刃先調整器（偏芯カッター用）"

1 調整ノブを回して、刃先の出し量を調整する。

- 図の矢印方向に調整ノブを回すと刃が出ます。（1周：0.5mm）

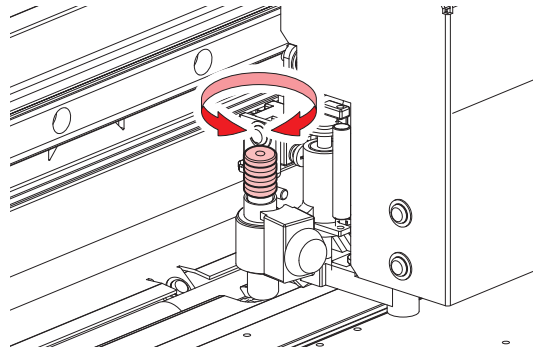


2 切れ具合を確認する。

- 台紙にカッター跡が若干付く程度に、圧力を調整してください。刃先を出しすぎると、本機を傷付けるおそれがあります。☞「カット条件を設定する」（P. 118）☞「テストカットをする」（P. 119）



- ご購入時に添付されていたカッターホルダーは、ツールホルダーに取り付けたまま、刃先の出し量を調整できます。（調整ノブ1周：0.5mm）



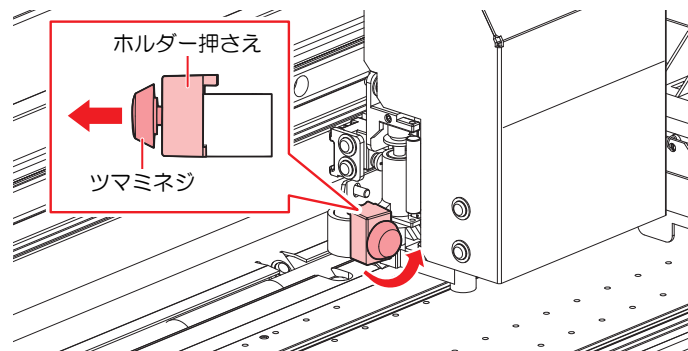
カッターホルダーを取り付ける

- 1 ローカルモード画面から[MENU] > [カutting]を選択して、[ENTER]キーを押す。
 - ・ カuttingメニューが表示されます。
- 2 [ツール交換]を選択して、[ENTER]キーを押す。
- 3 左側のメンテナンスカバーを開く。



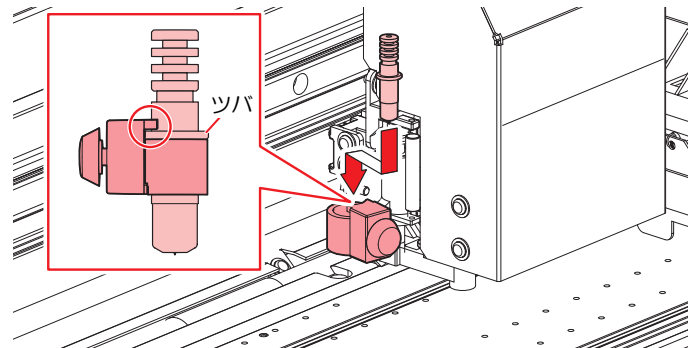
・ カッターユニットを手動で移動できます。作業しやすい位置にゆっくり移動させてください。

- 4 ツマミネジを回して、ホルダー押さえを緩める。



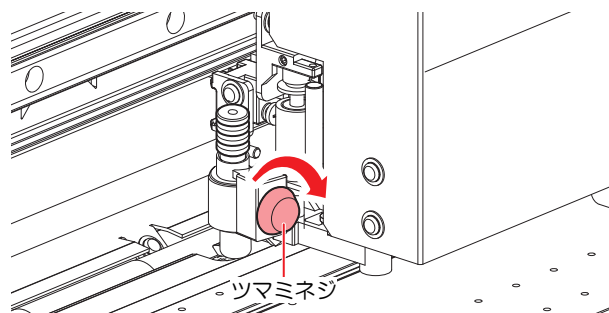
- 5 ツールホルダーにカッターホルダーを挿し込む。

・ カッターホルダーのツバを押し当てて、ホルダー押さえで挟み込んでください。



- 6 カッターホルダーを固定する。

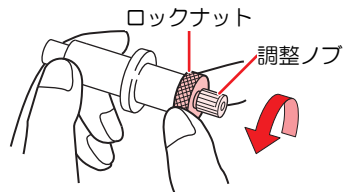
・ ツマミネジを回して、ホルダー押さえを固定してください。固定が緩いと、品質が低下するおそれがあります。



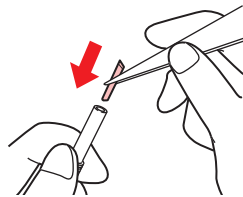
- 7 メンテナンスカバーを閉じて、[ENTER]キーを押す。

サプライ品のカッターホルダー（SPA-0001）を使う

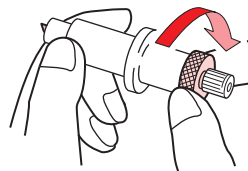
- 1 カッターホルダーのロックナットを緩めて、調整ノブを抜く。
 - ・ 矢印方向にネジを回すと緩みます。



- 2 調整ノブにカッターを挿し込む。
 - ・ ピンセットなどを使って、カッターを挿し込んでください。

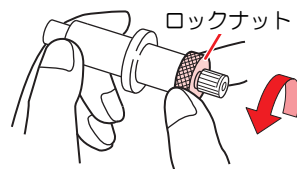


- 3 矢印の方向に回して、ロックナットを固定する。



刃先の出し量を調整する

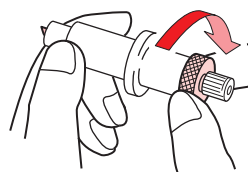
- 1 カッターホルダーのロックナットを緩める。



- 2 調整ノブを回して、刃先の出し量を調整する。



- 3 矢印の方向に回して、ロックナットを固定する。

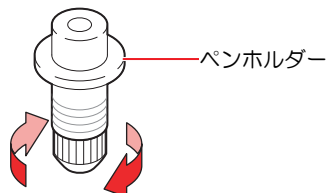


ペンを使う

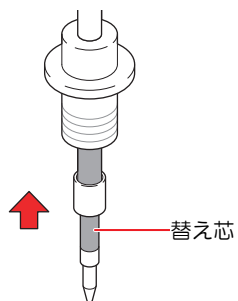
ペンホルダーに替え芯を取り付ける

替え芯の種類によって、画質が変わることがあります。推奨品：SXR-5（三菱鉛筆株式会社）

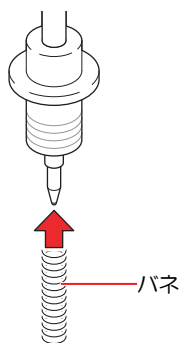
- 1 ペンホルダーのキャップを外す。
 - ・ 矢印方向にネジを回すと外れます。



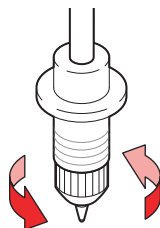
- 2 ペンホルダーに替え芯を挿し込む。
 - ・ ペンホルダーに突き当たるまで、替え芯を挿し込みます。



- 3 替え芯にバネを挿し込む。



- 4 矢印の方向に回して、キャップを固定する。



ペンアダプターにボールペンを取り付ける

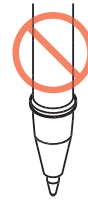
ペンアダプターを使用する場合は、直径8～9mmのペンをご使用ください。ボールペンの種類によって、画質が変わることがあります。推奨品：K105-GA（ぺんてる株式会社）



- 以下のようなボールペンは使用しないでください。ボールペンの種類によって、ボールペンが傾いてしまうおそれがあります。



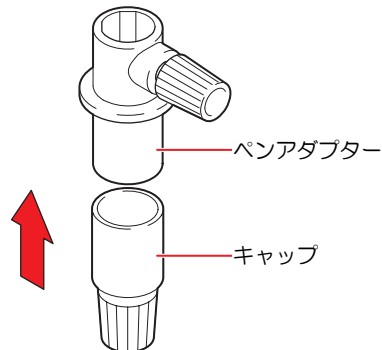
軸の太さが途中で変わるペン



軸に突起や段差のあるペン

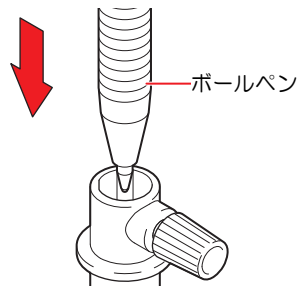
1 ペンアダプターにキャップを付ける。

- キャップはペン先の高さを調整するために使用します。



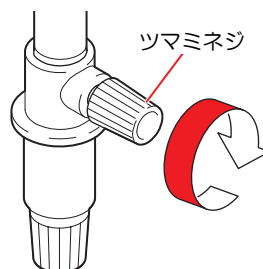
2 ペンアダプターにボールペンを挿し込む。

- キャップに突き当たるまで、ペン先を挿し込みます。

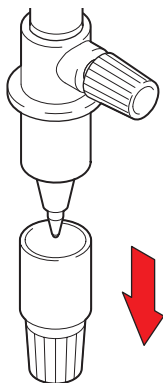


3 矢印の方向に回して、ペン先を固定する。

- ツマミネジを締めすぎないように注意してください。ボールペンが割れてしまうおそれがあります。



4 キャップを外す。



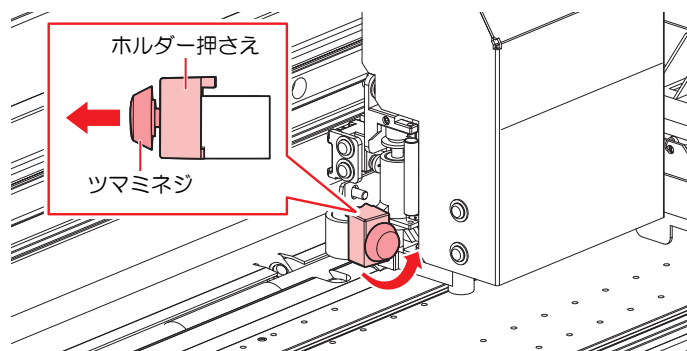
ペンを取り付ける

- 1 ローカルモード画面から[MENU] > [カutting]を選択して、[ENTER]キーを押す。
 - ・ カuttingメニューが表示されます。
- 2 [ツール交換]を選択して、[ENTER]キーを押す。
- 3 左側のメンテナンスカバーを開く。



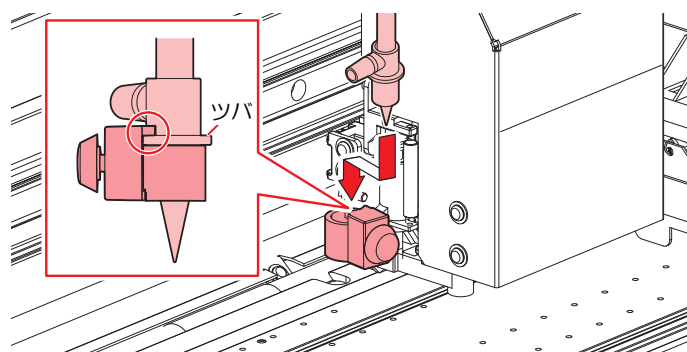
・ カッターユニットを手動で移動できます。作業しやすい位置にゆっくり移動させてください。

4 ツマミネジを回して、ホルダー押さえを緩める。



5 ペンホルダー、もしくはペンアダプターをツールホルダーに挿し込む。

- ・ ペンホルダー、もしくはペンアダプターのツバを押し当てて、ホルダー押さえで挟み込んでください。



- 6 ペンホルダー、もしくはペンアダプターを固定する。
 - ツマミネジを回して、ホルダー押さえを固定してください。固定が緩いと、品質が低下するおそれがあります。
- 7 メンテナンスカバーを閉じて、[ENTER]キーを押す。

3.3 カット条件を設定する

お使いになるメディアやツールの種類に合わせて、カット速度や圧力などを登録することができます。

1 ローカルモード画面から[TOOL]を選択する。



2 条件を設定する。

- 設定できる項目は、以下のとおりです。
- 設定した値は、電源を切っても保存されています。

項目	設定値	概要
TOOL	CUT1 ~ 7 / PEN	<ul style="list-style-type: none"> • ツール条件は以下の通りに切り替わります。
速度	1 ~ 30 cm/s	<ul style="list-style-type: none"> • カットング、もしくはペン書きするときの速度を設定します。
圧力	ツール：10 ~ 450 g PEN：10 ~ 150 g	<ul style="list-style-type: none"> • カットング、もしくはペン書きするときの圧力を設定します。 • ハーフカットするときにも、圧力設定が必要です。
オフセット ^{*1}	0.00 ~ 2.50 mm	<ul style="list-style-type: none"> • カッターホルダーの中心から、刃先までの距離を設定します。
ハーフカット ^{*1}	ON / OFF	<ul style="list-style-type: none"> • 台紙を切り抜かずに点線でカットします。 <ul style="list-style-type: none"> • ハーフカットの設定をONにすると、以下の3項目が表示されます。以下の3項目とカット条件下の圧力を設定してください。
ハーフカット 圧力	0 ~ 300 g	<ul style="list-style-type: none"> • 切り残す部分の圧力を設定します。
切り残り長さ	0.1 ~ 5.0 mm	<ul style="list-style-type: none"> • 切り残す長さを設定します。
切り抜き長さ	5 ~ 150 mm	<ul style="list-style-type: none"> • 切り抜く長さを設定します。

*1. PENを選択しているときは、設定できません。

3.4 テストカットをする

試し切りをして、ツール条件の設定が適切かどうかを確認します。

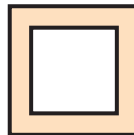
磨耗などによってカッター刃の切れ味が悪くなってきたときは、圧力を上げてカットすることができます。これは、あくまで暫定的な措置です。品質を維持する上でも、カッター刃の交換を推奨いたします。

1 ローカルモード画面から[TEST CUT]を選択する。



2 [テストカット]を選択して、[ENTER]キーを押す。

- テストカットが開始されます。







- テストカットの結果を確認して、カット条件を変更してください。

症状	原因	対処
切れていない部分がある。	<ul style="list-style-type: none"> • 速度が速すぎて、刃先が浮き上がっている。 	<ul style="list-style-type: none"> • [速度]を遅くする。☞ 「カット条件を設定する」 (P. 118) • ツールホルダーのツマミを締める。☞ 「カッターホルダーを取り付ける」 (P. 112)
メディアの台紙が切れている。	<ul style="list-style-type: none"> • 圧力が高い。 • 刃先の出し量が多い。 	<ul style="list-style-type: none"> • [圧力]を弱くする。☞ 「カット条件を設定する」 (P. 118) • 刃先の出し量を少なく調節する。☞ 「刃先の出し量を調整する」 (P. 111)
角が丸い。	<ul style="list-style-type: none"> • カッターホルダーの中心から、刃先までの距離が合っていない。 	<ul style="list-style-type: none"> • お使いのカッターに合わせて、[オフセット]の値を調節する。☞ 「カット条件を設定する」 (P. 118)
角がめくれている。	以下の2点以上の項目が該当している。 <ul style="list-style-type: none"> • 刃先の出し量が多い。 • 圧力が高い。 • [MENU] > [カutting] > [設定サブメニュー] > [補正圧オフセット]の値が多い。 	<ul style="list-style-type: none"> • 刃先の出し量を少なく調節する。☞ 「刃先の出し量を調整する」 (P. 111) • [圧力]を弱くする。☞ 「カット条件を設定する」 (P. 118) • [補正圧オフセット]の値を少なく調節する。☞ 「カuttingメニュー」 (P. 189)

3.5 カuttingデータをカuttingする

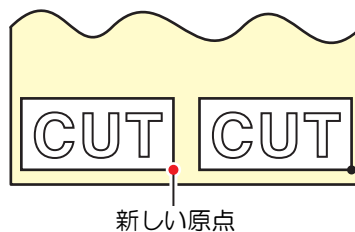
事前に確認してください

- ヘッドギャップを調整していますか?  「プリントヘッドの高さを調整する」 (P. 65)
- ピンチローラーの位置を調整していますか?  「ピンチローラーの位置を調整する」 (P. 67)
- メディアをセットしていますか?  「メディアをセットする」 (P. 70)
- ピンチローラーを設定していますか?  「ピンチローラーの圧力と使用個数を設定する」 (P. 90)

原点を変更する

カutting開始位置を変更することができます。LEDポインターで原点位置を設定します。ここで設定した原点は、お使いのカutting用ソフトウェアの原点となります。

同じデータをカuttingする場合は、原点を変更してください。変更しなかった場合は、前回と同じ位置からカuttingを開始します。



- 1 ローカルモード画面から▲▼◀▶を押す。
 - 原点設定画面が表示されます。
- 2 ▲▼◀▶を押して、変更したい位置に原点を合わせる。
 - キャリッジが左右に動き、メディアがフィードします。
- 3 [ENTER]キーを押す。
 - 原点が変更されます。
 - ディスプレイに、設定されたツール条件が表示されます。

カuttingを開始する

- 1 [REMOTE]を押す。
 - リモートモードになって、カuttingの待機状態になります。
- 2 コンピューターから、カuttingデータを送信する。



• 詳しくは、お使いのカutting用ソフトウェアの取扱説明書をご覧ください。

- 3 カuttingを開始する。
 - カuttingデータを受信すると、カuttingが開始されます。
 - ディスプレイに、データの残容量が表示されます。



• 万が一、カutting途中でメディアが外れてしまった場合は、速やかに電源を切ってください。メディアが外れたままカuttingを続けると、本機を傷つけるおそれがあります。

カッティングを一時停止する

- 1 カッティング中に、[LOCAL]を押す。
 - ・ カッティングが一時停止されます。
 - ・ コンピューターからデータを送信している場合は、コンピューター側でデータ送信を一時停止します。
- 2 [REMOTE]を押す。
 - ・ カッティングが再開されます。



- ・ 一時停止中は、その他の機能は実行することができません。

カッティングを中止する（データクリア）

- 1 ローカルモード画面から[DATA CLEAR]を選択する。



- 2 [ENTER]キーを押して、受信データをクリアする。
 - ・ 受信バッファはクリアされずに保存されています。

カッターユニットを退避させる

カッティング、もしくはペン作図が終了したとき、カッターユニットはプラテン上に残っています。カッティング結果の確認や、新しいメディアをセットするときは、カッターユニットをプラテン上から退避させてください。

- 1 ローカルモード画面から[TEST CUT]を選択する。



- 2 [カッター移動/退避]を選択して、[ENTER]キーを押す。
 - ・ カッターユニットがキャリッジに接続されていない場合は、カッターユニットがステーションに移動してキャリッジに接続します。



- ・ カッターユニットがキャリッジに接続されている場合は、キャリッジを切り離して左端のメンテナンススペースへ移動します。

第4章 トンボ付きデータをカッティング してみる



この章では...

CJV

UCJV

トンボの作成条件や基本の情報について説明しています（CJV / UCJV）。

トンボ付きデータのカッティングの流れ.....	124	トンボ検出の条件を設定する.....	131
トンボを作成する.....	126	トンボの原点位置を検出する.....	132
トンボについて.....	126	IDカットの流れ.....	133
トンボのサイズ.....	127	XYスリッターをご使用になる場合.....	134
トンボとトンボの間隔.....	128		
トンボの読み取り範囲.....	129		
トンボ周辺のプリント禁止エリア.....	130		
プリント&カットの複合動作について.....	130		

4.1 トンボ付きデータのカッティングの流れ

1. トンボ付きデータを作成する

☞ 「トンボを作成する」 (P. 126)

本機では以下の3種類のトンボを検出することができます。

タイプ1	タイプ2	余白なしトンボ

2. トンボ付きプリントデータをプリントする

☞ 「プリントの流れ」 (P. 62)

3. カッティングの準備をする

☞ 「カッティングの流れ」 (P. 108) (手順4~8)

4. プリントしたトンボの情報を登録する

☞ 「トンボ検出の条件を設定する」 (P. 131)

5. トンボの原点を検出する

☞ 「トンボの原点位置を検出する」 (P. 132)

(トンボ形状) タイプ1	(トンボ形状) タイプ2

6. データをカットする

👉 「カッティングデータをカットする」 (P. 120)

7. メディアを裁断する

👉 「メディアを裁断する」 (P. 105)

4.2 トンボを作成する

画像データに"トンボ"を付けてプリントしておけば、精度の高い品質でカッティングすることができます。トンボには、いくつかの制限事項がありますので、以下の内容をよくご覧になってトンボを作成してください。



- 本機は、裁ち落としトンボを使用できません。

トンボについて

本機では、以下の3種類のトンボを使用することができます。

タイプ1	タイプ2	余白なしトンボ



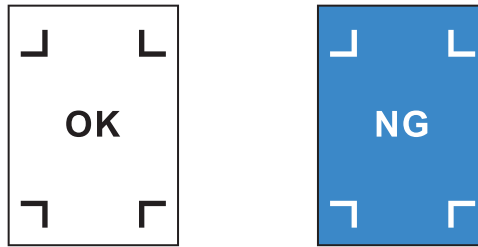
- 台形補正をする場合、トンボ4 (TP4) を使用します。トンボ4を読み飛ばすこともできますが、カッティングの精度が低くなります。
台形補正：メディア左右端のフィード量の差を補正する

● カッティング精度と速度の関係

精度	速度	トンボ配列	検出方法
高 ↑ ↓ 低	遅 ↑ ↓ 速	個々の画像データの4隅にトンボを配置。 	すべてのトンボを検出。
		画像全体の4隅と中間にトンボを配置。 	すべてのトンボを検出 (4点)。 原点トンボのみ検出 (1点)。
		トンボなし 	トンボなし

メディアとトンボの色

メディアは白地、トンボの色は黒を推奨します。それ以外の色の場合、トンボを検出できないおそれがあります。



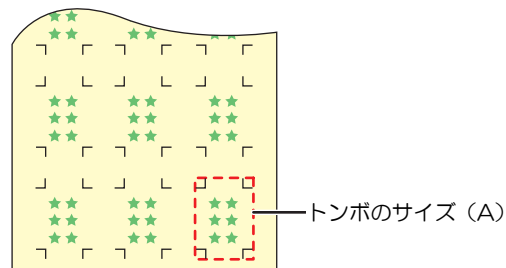
トンボのにじみ

トンボは、にじみがないようにプリントしてください。トンボがにじんでいると、トンボ原点の誤検出やトンボを検出できないおそれがあります。

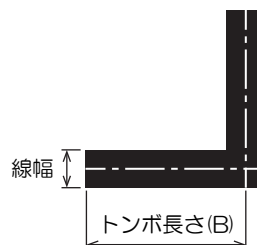


トンボのサイズ

推奨するトンボのサイズ (A) は、トンボを含めてA4 (210mm x 297mm) ~ A3 サイズ (297mm x 420mm) です。それ以上の大きさの場合、メディアがのフィードに問題 (メディアの蛇行など) が生じた場合、トンボを検出できないおそれがあります。



トンボの長さと言幅の目安



推奨するトンボの長さと言幅は、以下のとおりです。以下の範囲から外れた場合、トンボを検出できないおそれがあります。

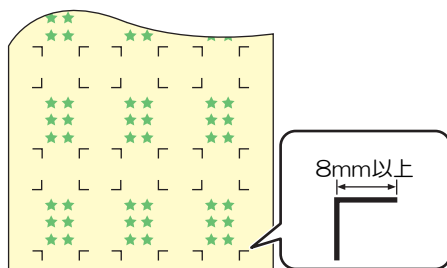
トンボのサイズ (A)	トンボ長さ (B)	線幅
~200 mm	5 mm	0.5 mm
201~500 mm	8 mm	

トンボのサイズ (A)	トンボ長さ (B)	線幅
501~1,000 mm	15 mm	1.0 mm
1,001~2,000 mm	25 mm	
2,001 mm~	35 mm	

- 弊社RIP用ソフトウェアの機能"トンボの周りを塗りつぶす"を設定した場合、トンボ長さ (B) は10mm以上にしてください。

連続してトンボを配置するとき

トンボの長さ (B) を8mm以上にしてください。8mm未満のトンボを連続して読み取った場合、トンボを検出できないおそれがあります。



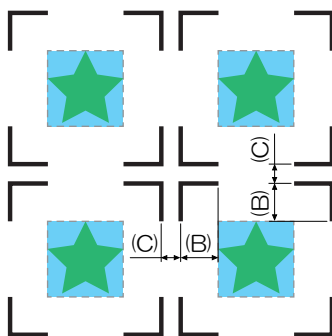
トンボとトンボの間隔

トンボとトンボの間隔 (C) は、以下のとおりです。

(トンボ形状) タイプ1	(トンボ形状) タイプ2
<p>トンボ長さ (B) x2 + α ~ 1,000mm</p>	<p>トンボ長さ (B) + α ~ 1,000mm</p>

● トンボ原点誤検出の例

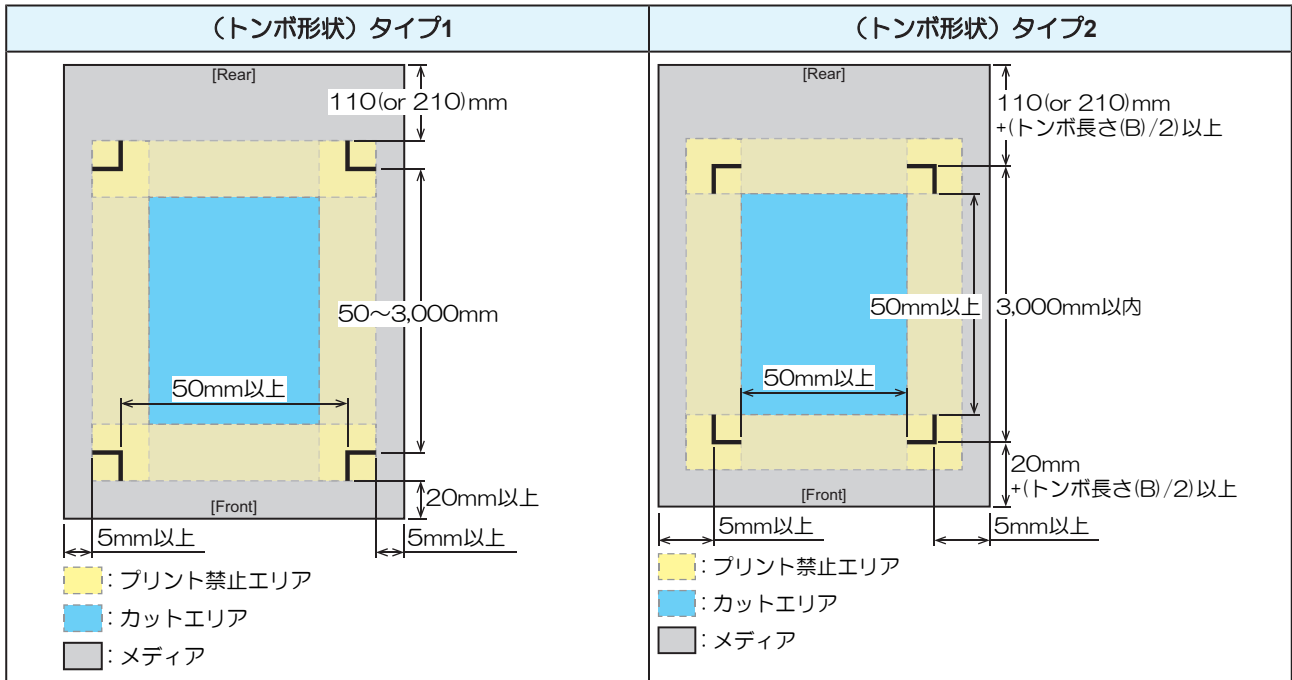
- 以下の図はトンボとトンボの間隔 (C) が狭いので、トンボを検出できないおそれがあります。



トンボの読み取り範囲

トンボを検出することができる範囲は、以下のとおりです。余白が少ない場合、メディア端をトンボと間違えてトンボを検出するおそれがあります。

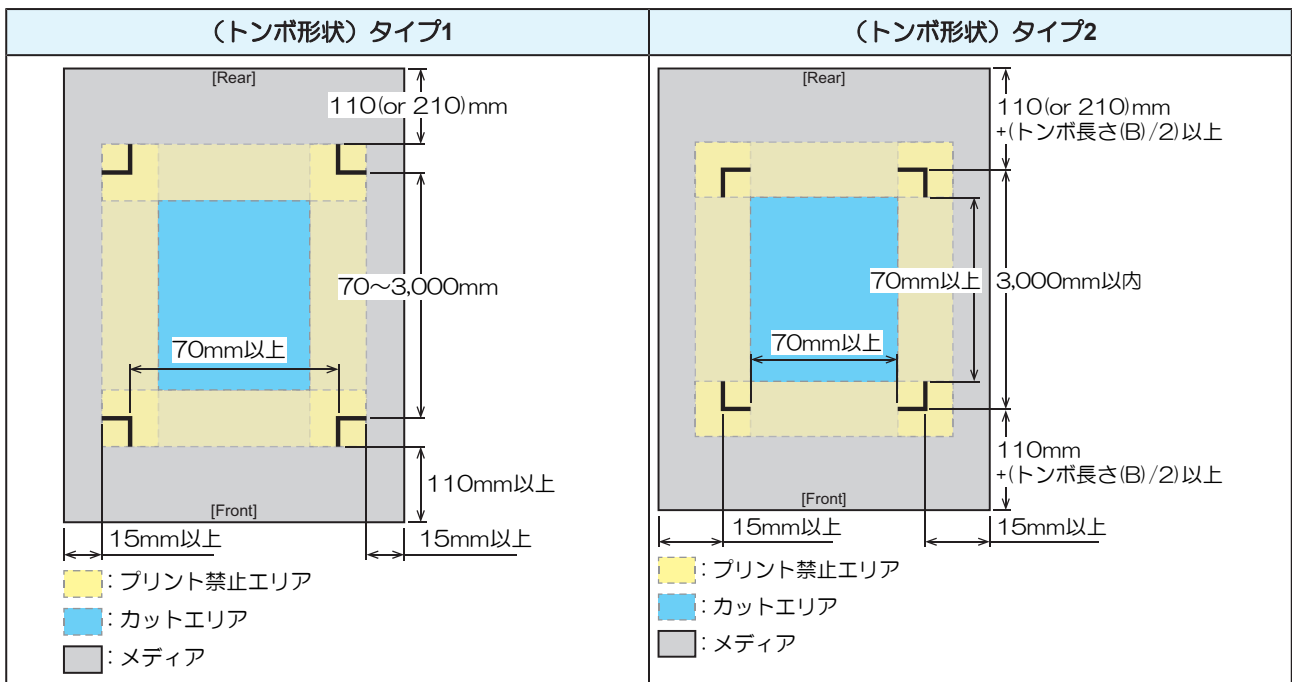
弊社RIP用ソフトウェア（RasterLink）を使ってデータをコピーする場合は、メディア後端から210mm以上あけてください。



IDカットの場合

トンボを検出することができる範囲は、以下のとおりです。余白が少ない場合、メディア端をトンボと間違えてトンボを検出するおそれがあります。

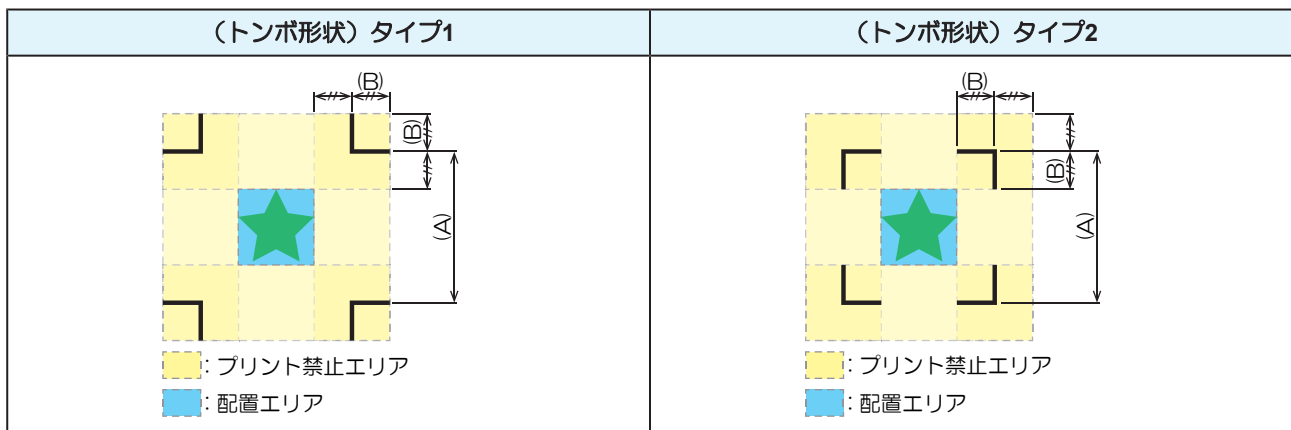
弊社RIP用ソフトウェア（RasterLink）を使ってデータをコピーする場合は、メディア後端から210mm以上あけてください。



・ 詳しくは、IDカットガイドをご覧ください。 <https://japan.mimaki.com/download/software.html>

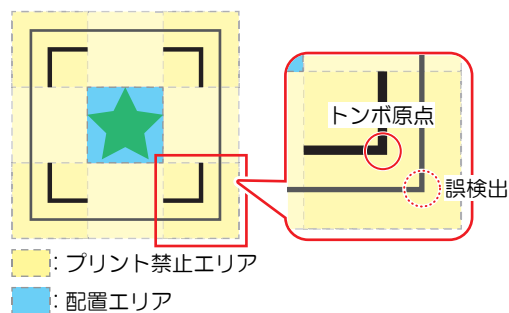
トンボ周辺のプリント禁止エリア

トンボ周辺はプリントしないでください。トンボ原点の誤検出やトンボを検出できないおそれがあります。



● トンボ原点誤検出の例

- 以下の図はプリント禁止エリアにプリントされているので、トンボではない場所を検出してしまうおそれがあります。



プリント&カットの複合動作について

弊社ソフトウェア（RasterLink、FineCut）を使って、「プリント&カット」をする場合は、以下の項目にご注意ください。

- 本機で設定したトンボサイズとトンボ形状は無効になります。ソフトウェア側の指示に従います。
- トンボ付きのデータで、「プリント&カット」をすることを推奨します。プリントデータの大きさによって、カッティング精度が低下するおそれがあります。
- トンボがないデータでも、巻き取りユニットを使って「プリント&カット」することはできますが、カッティング精度が低下するおそれがあります。

4.3 トンボ検出の条件を設定する


プリントしたトンボの条件を登録します。

- 1 ローカルモード画面から[MENU] > [カッティング]を選択して、[ENTER]キーを押す。
 - ・ カッティングメニューが表示されます。

- 2 [トンボ検出]を選択して、[ENTER]キーを押す。
 - ・ トンボ検出メニューが表示されます。



- ・ 以下の方法でも、トンボ検出メニューを表示することができます。
 - (1) ローカルモード画面から[TEST CUT]を選択する。
 - (2) [トンボ検出設定]を選択して、[ENTER]キーを押す。
-

- 3 項目を選択して、設定する。
 - ・  「カッティングメニュー」 (P. 189)

4.4 トンボの原点位置を検出する

- 1 ローカルモード画面から[TEST CUT]を選択する。



- 2 [トンボ原点検出]を選択して、[ENTER]キーを押す。

- ・ トンボ検出モードになります。
- ・ カッティングユニットがプラテン上に移動します。



- ・ トンボ検出モードにならない場合は、[TEST CUT] > [トンボ検出設定] > [検出]を"ON"に設定してください。

- 3 ▲▼◀▶を押して、LEDポインターの光点をトンボの中心に移動する。

(トンボ形状) タイプ1	(トンボ形状) タイプ2

- 4 [ENTER]キーを押す。

- ・ トンボの検出を開始します。

4.5 IDカットの流れ

1. IDカットデータ付きデータを作成する



• 詳しくは、IDカットガイドをご覧ください。<https://japan.mimaki.com/download/software.html>

2. IDカットデータ付きプリントデータをプリントする

☞ 「プリントの流れ」 (P. 62)

3. カッティングの準備をする

☞ 「カッティングの流れ」 (P. 108) (手順4~8)

4. プリントしたトンボの情報を登録する

☞ 「トンボ検出の条件を設定する」 (P. 131)

5. トンボの原点を検出する

☞ 「トンボの原点位置を検出する」 (P. 132)

6. データをカットする

☞ 「カッティングデータをカットする」 (P. 120)

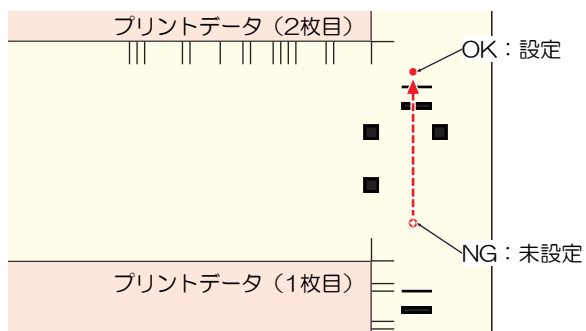
7. メディアを裁断する

☞ 「メディアを裁断する」 (P. 105)

XYスリッターをご使用になる場合

- 後からスリット加工（☞ 「[プリントメディアを後からスリット加工する](#)」 (P. 157)）を組み合わせる場合、XYスリッターの検出マークの後ろになるように、「Xオフセット」 ([MENU] > [カッティング] > [トンボ検出] > [検出エリア] > [Xオフセット]☞ P. 189) を設定してください。

[Xオフセット]：設定位置



第5章 XYスリッターを試してみる



この章では...

JV

CJV

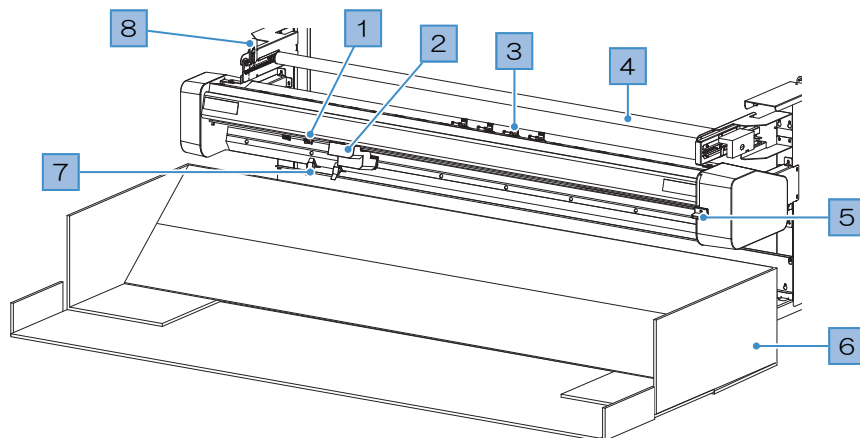
UCJV

XYスリッターを使ったスリット加工手順やRIPの設定方法を説明しています（JV/CJV/UCJV（オプション））。

XYスリッターについて	136	プリントメディアを後からスリット加工する	157
XYクランプレバー	137	XYスリッターを無効にする.....	159
Xカッター	138	メディア幅の検出方法をAUTOにする.....	159
テンションバーの操作方法.....	139	メディアをセットする	159
メディアシューター.....	139	ガイド（スリット）ラインをプリントする	159
プリントと同時にスリット加工する.....	143	RIPデータをプリントする.....	159
XYスリッターを有効にする.....	144	XYスリッターを有効にする.....	160
メディアをセットする	144	プリント済みメディアをセットする	160
ガイド（スリット）ラインをプリントする	148	スリット加工用マークを検出する	161
Xカッターをセットする.....	151	Xカッターをセットして、スリット加工する	164
RIPデータをプリントする	155	困ったときは.....	170
		XYスリッターでメディアジャムが発生したとき.....	170
		Yスリットの位置がずれているとき.....	171

5.1 XYスリッターについて

☞ 「仕様 (XYスリッター)」 (P. 295)



No.	名称	概要
1	Xカッター	フィード方向にメディアを裁断するカッターです。☞ 「Xカッター」 (P. 138)
2	XYキャリッジ	XYキャリッジには、スリット加工するためのマークを読み取るトンボセンサーやメディアのスキャン方向にスリットするYカッターなどで構成されています。
3	XYクランプ	メディアを保持します。個別に解除して、移動することができます。☞ 「XYクランプの個別操作方法」 (P. 137)
4	テンションバー	メディアにテンションをかけてメディアのたわみを予防します。☞ 「テンションバーの操作方法」 (P. 139)
5	XYクランプレバー	クランプレバーを上げるとメディアが保持され、クランプレバーを下げるとメディアが開放されます。本体とは操作が逆になります。☞ 「XYクランプレバー」 (P. 137)
6	メディアシューター	XYスリッターでスリットしたあとのメディアを入れる箱です。☞ 「メディアシューター」 (P. 139)
7	メディアガイド	スリットされたメディアをメディアシューターに入れるためのパーツです。
8	ストッパー	テンションバーを固定したり、解除したりします。

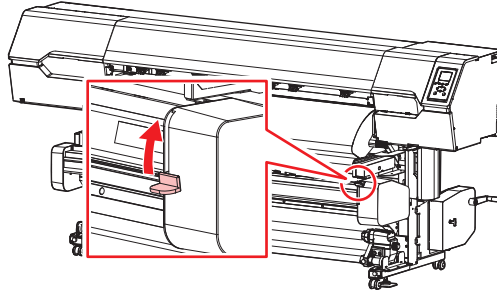
XYクランプレバー



- 本体のクランプレバーと操作が逆になります。

● XYクランプレバーを上げる

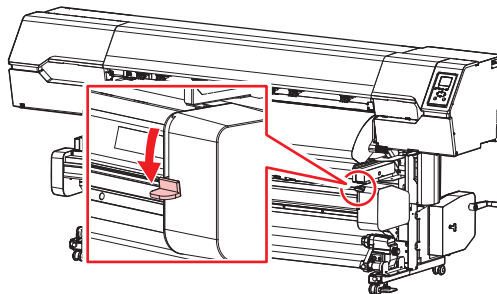
メディアが保持されます（クランプする）。



- XYクランプレバーが上がっている（メディアが保持されている）ときは、メディアを強く引っ張らないでください。本機が故障する原因になります。

● XYクランプレバーを下げる

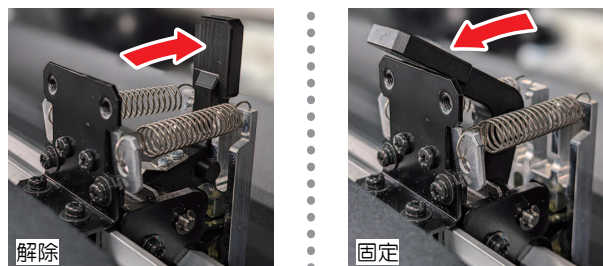
メディアが開放されます（クランプしない）。



- XYクランプレバーを下げているときは、XYキャリッジを手で移動することができます。

XYクランプの個別操作方法

XYクランプは個別に解除したり、固定したりすることができます。XYクランプのレバーを奥側に押すと、XYクランプが解除されて、移動することができます。

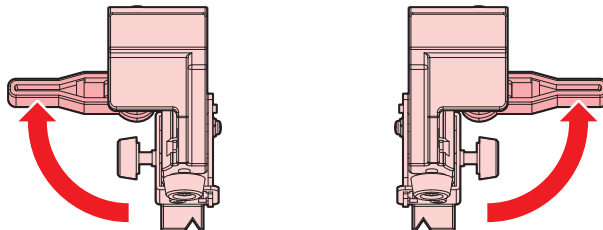


- メディアがない場所は、XYクランプを個別に解除してください。個別に解除すると、XYクランプレバーで操作できなくなりますので注意してください。

Xカッター

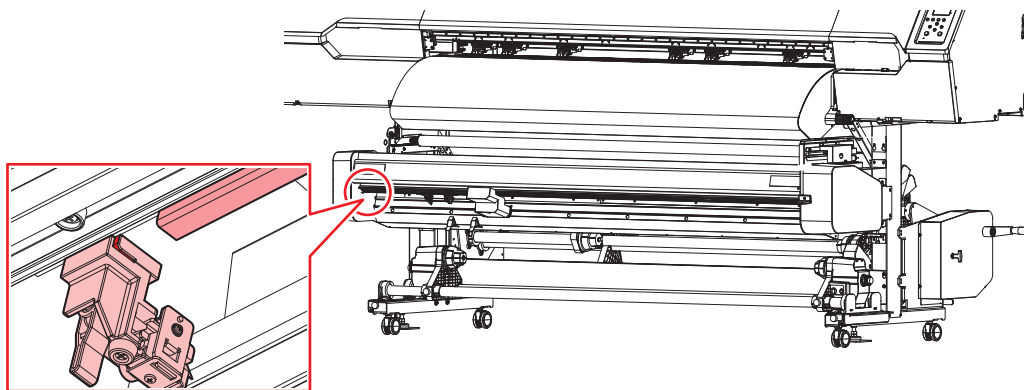
● Xカッターの固定方法

Xカッターのレバーを上げて、固定します。



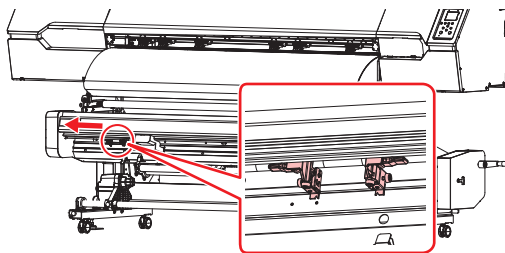
● Xカッターのセット方法

Xカッターの溝をL字のスライドレールに合わせて押し込みます。



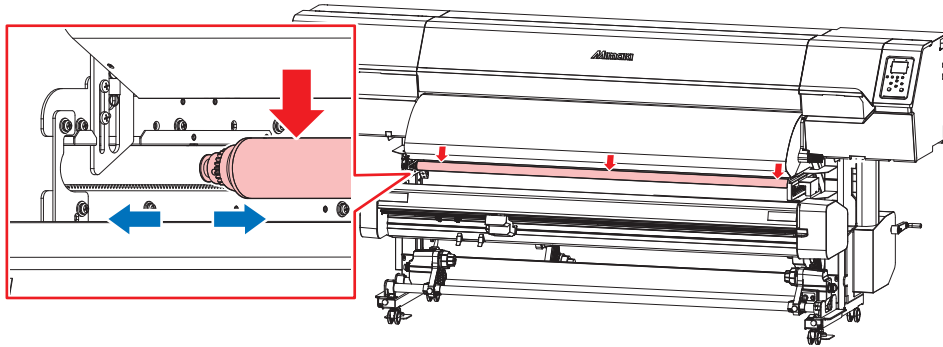
● 使用しないXカッターについて

- 重要!** ・ 使用しないXカッターはスライドして外す、もしくはメディアがない位置に移動してレバーを上げて固定してください。レバーを下げた（固定しない）ままプリントを開始すると、XカッターにXYキャリッジが衝突して破損するおそれがあります。



テンションバーの操作方法

XYスリッターのテンションバーを動かすときは、下方に突き当てながらテンションバーを動作させてください。

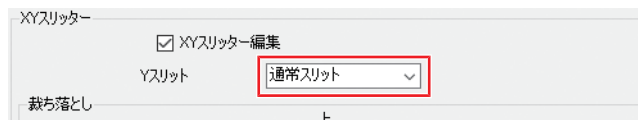


メディアシューター

XYスリッターでスリット加工したあとのメディアを入れる箱です。

本機付属品箱をメディアシューターとしてお使いいただけます。☞ 「メディアシューターの使い方」 (P. 139)

- 重要!**
- メディアシューターを使わない場合、排出が安定せずメディアジャムが発生したり、スリット加工品質に影響したりするおそれがあります。本機付属品箱をお使いいただくか、別途メディアシューターをご準備ください。
 - 連続でプリントする場合、[行間スリット]を推奨しています。☞ 「[通常スリット][行間スリット]に設定している場合」 (P. 140)



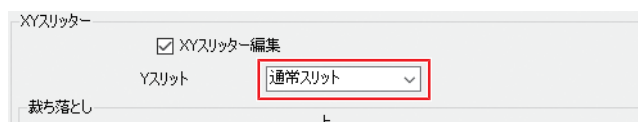
- XYスリッターの使いはじめは、メディアシューター内のメディア容量に注意してください。メディアシューターが満杯になると、成果物の品質に影響するおそれがあります。
- メディアが2つ折りになっていたり、メディアのプリント面同士が接触した状態で放置したりすると、メディア同士が貼り付いてしまうおそれがあります。XYスリッターの使いはじめは、メディア同士が貼り付いていないかどうかを十分注意してください。
- メディアシューター内のメディアをできるだけこまめに取り出してください。



- メディアの材質やカットサイズによって、保管できる容量が異なります。

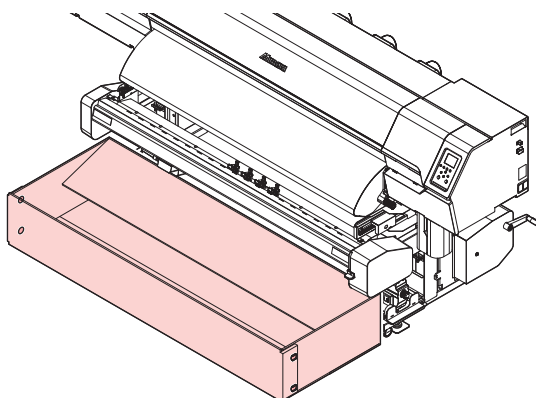
メディアシューターの使い方

RasterLinkの[Yスリット]の設定によって、メディアシューターの使い方が異なります。



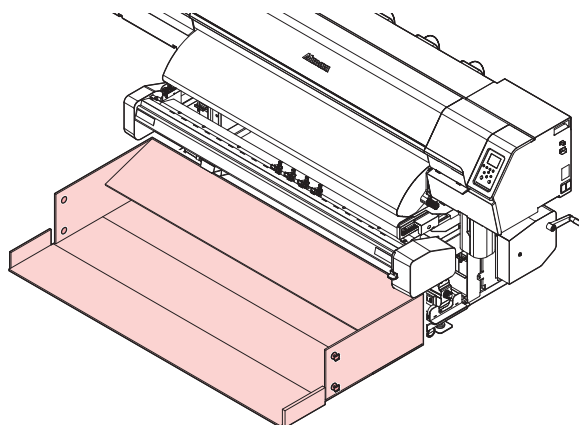
[通常スリット][行間スリット]に設定している場合

- 1 XYスリッターの下にメディアシューターをセットする。



- 2 メディアシューター前面を手前に倒す。

- 両サイド手前のネジを外します。ネジをなくさないように注意してください。

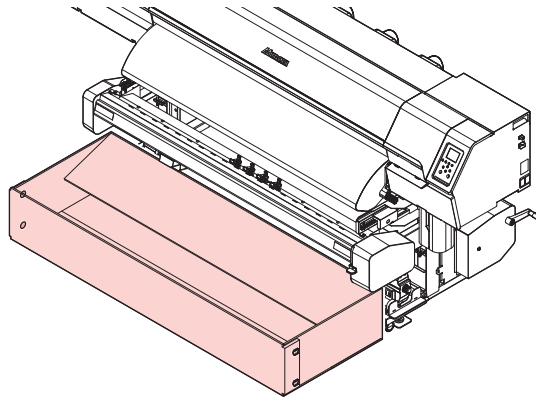


- カットされた余白部分が、メディアシューターに排出されるようにセットしてください。
 - メディア支えを使ってください。
-

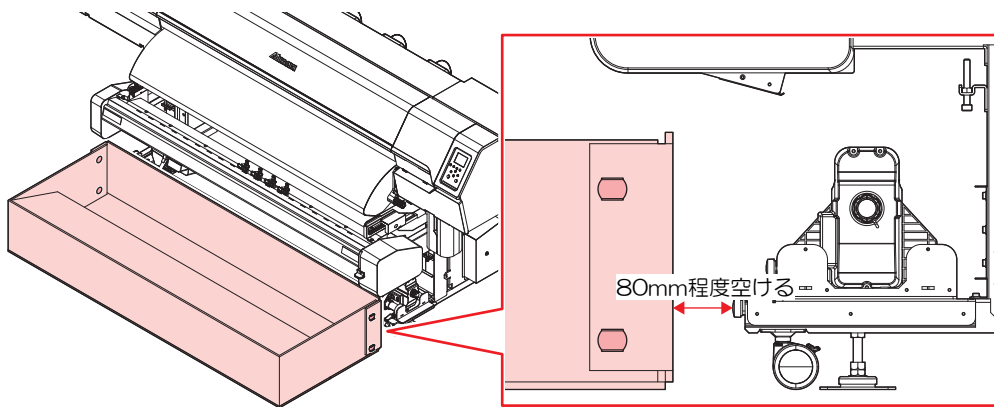


プリント長さが600mm以下の場合、かつメディアシューター内の成果物の落下姿勢が安定しないときは、以下を試してください。

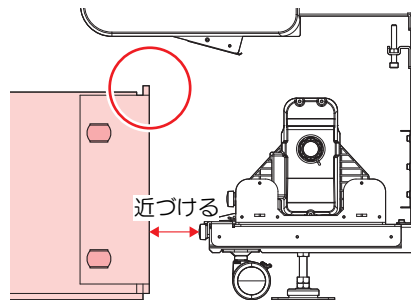
- パターン1：メディアシューターの前面を閉じて、ネジで固定してください（メディア支えを使ってください）。



- パターン2：上記のセット方法で不具合が発生した場合は、メディアシューターの手前と奥を反転させてセットしてください（メディア支えを使わないでください）。

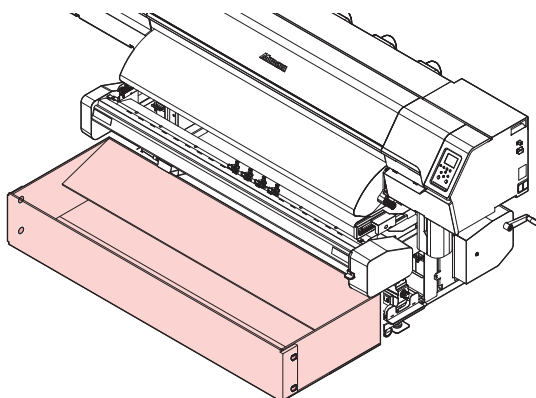


成果物がメディアシューターに干渉する場合は、メディアシューターを本機に近づけてください。



[なし]に設定している場合

- 1 XYスリッターの下にメディアシューターをセットする。



- カットされた余白部分が、メディアシューターに排出されるようにセットしてください。
 - メディア支えを使ってください。
-

5.2 プリントと同時にスリット加工する



- “Print&Cut”もしくは”Cut&Print”とスリット加工を同時に実行することはできません。

1. XYスリッターを有効にする

 「XYスリッターを有効にする」 (P. 144)


2. メディアをセットする

XYスリッターにメディアを通します。 「メディアをセットする」 (P. 144)

3. ガイド（スリット）ラインをプリントする

RasterLinkから“印刷と同時にスリット加工する”を選択します。 「ガイド（スリット）ラインをプリントする」 (P. 148)

4. Xカッターをセットする

メディアガイドをセットする枠をカットします。プリントしたガイド（スリット）ラインに合わせて、Xカッターをセットします。 「Xカッターをセットする」 (P. 151)

5. RIPデータをプリントする

RIPデータのプリントと同時にスリット加工します。 「RIPデータをプリントする」 (P. 155)

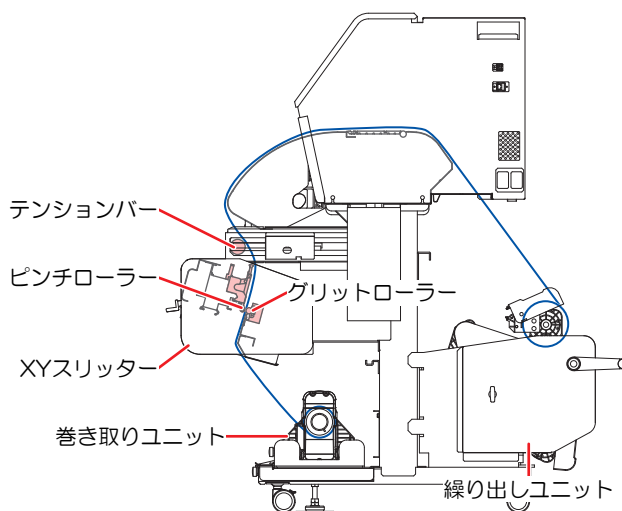
XYスリッターを有効にする

- 1 ローカルモード画面から[MENU] > [機能設定]を選択して、[ENTER]キーを押す。
 - ・ 機能設定メニューが表示されます。
- 2 [フィニッシャー] > [XYスリッター]を選択して、[ENTER]キーを押す。



メディアをセットする

- メディア経路について

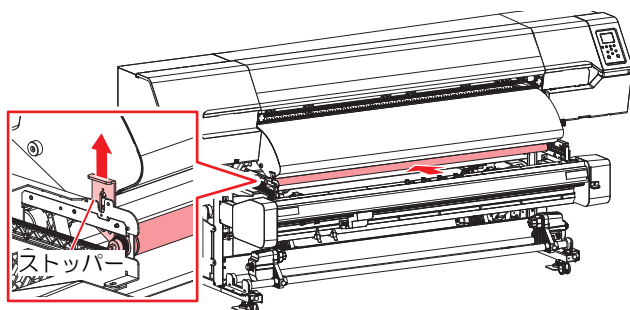


- ・ メディアをセットする前に、ヘッド高さを調整してください。メディアをセットしたあとにキャリッジを動作させると、プリントヘッドがメディアに接触して、破損するおそれがあります。

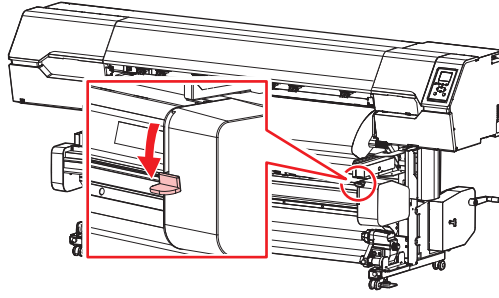


- ・ メディアのセット方法は、🔗 「ロールメディアをセットする」 (P. 80) (手順1~22) をご覧ください。
- ・ トルクリミッターの推奨設定は「中」です。🔗 「トルクリミッターを調節する」 (P. 72)

- 1 ストッパーを外して、テンションバーを奥に移動する。

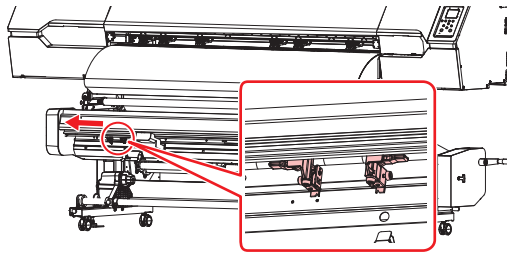


2 XYクランプレバーを下げる。



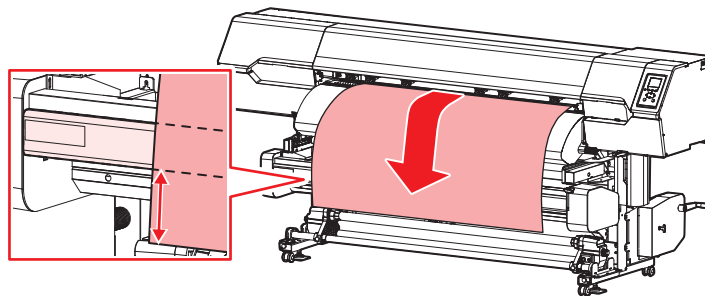
• XYクランプレバーを下げているときは、XYキャリッジを手で移動することができます。

3 Xカッターを端に移動して、Xカッターのレバーを上げて固定する。



• カッターの刃先を触らないでください。ケガをするおそれがあります。

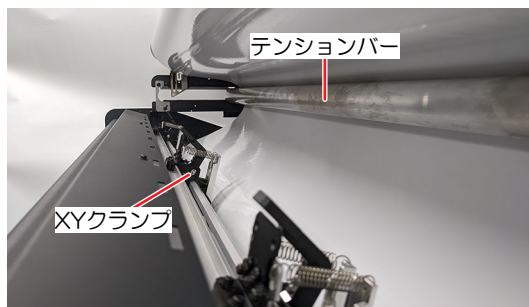
4 ⑦を押して、前面カバー下面から300mmくらいの位置までメディアをフィードさせて、[ENTER]キーを押す。



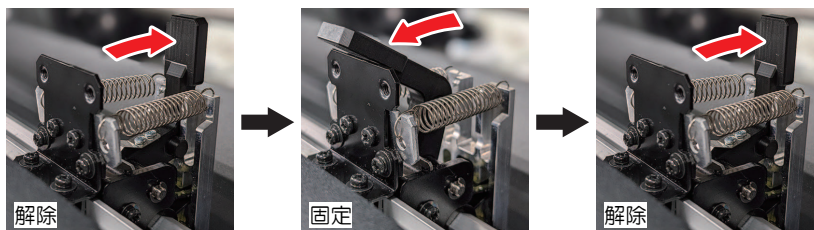
5 メディアをテンションバーに掛けて、下から引き出す。



6 XYスリッターのピンチローラーとグリットローラーの間にメディアを挿し込む。



- メディアが挿し込みにくいときは、XYクランプを個別に解除→固定→解除をしてください。

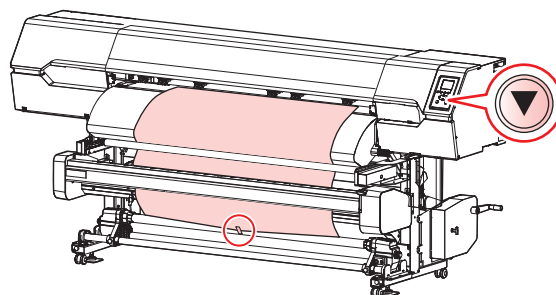


7 テンションバーを手前に引いて固定する

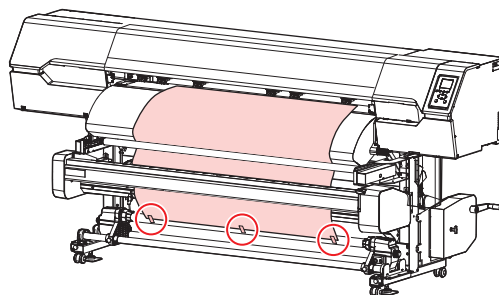
- メディアにテンションが、かかっていない状態にします。

8 ⑦を押して、巻き取りユニットの紙管に届くまでメディアをフィードさせたら、[ENTER]キーを押す。

9 粘着テープを使って、紙管にメディアの中央を固定する。



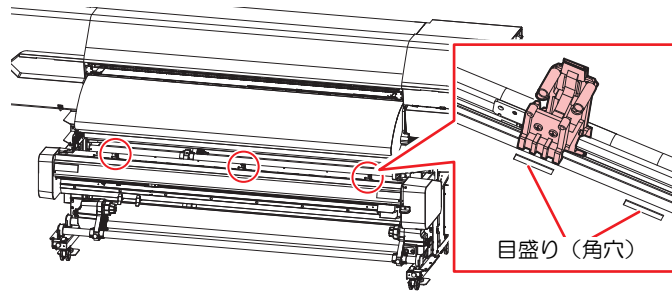
- 重要!**
- メディア端面がまっすぐの場合は、メディアの左右を固定してください。メディア下端を左右均等に引っ張り、メディアにたるみ、シワがないことを確認してから、テープを貼ってください。



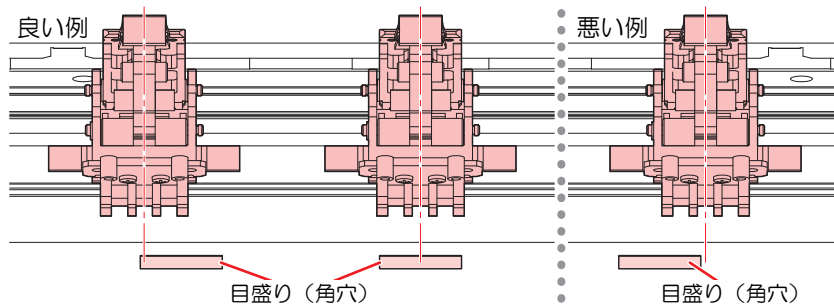
10 ⑦を押して、紙管にメディアを1周半程度巻き付いたら、[ENTER]キーを押す。

11 XYクランプを移動する。

- メディアの両端とセンターにXYクランプを配置してください。
- 目盛り（角穴）の位置にXYクランプを合わせてください。

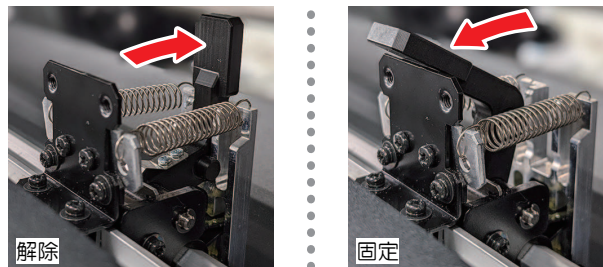


- 目盛り（角穴）にXYクランプのセンターが入るように配置してください。XYクランプのセンターが目盛り（角穴）から外れている場合、メディアを正常に搬送することができません。



12 XYクランプの状態を確認する。

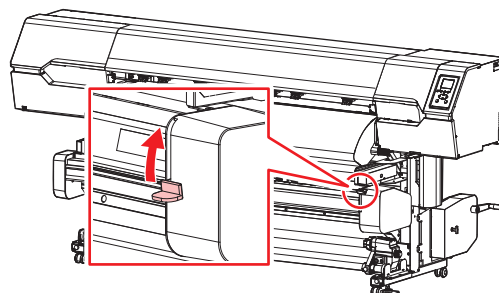
- XYクランプ未使用：解除されていることを確認してください。
- XYクランプ使用：固定されていることを確認してください。



- メディアがない場所は、XYクランプを個別に解除してください。個別に解除すると、XYクランプレバーで操作できなくなりますので注意してください。

13 XYクランプレバーを上げる。

- メディアを保持している状態にします。





- XYクランプレバーが上がっている（メディアが保持されている）ときは、メディアを強く引っ張らないでください。本機が故障する原因になります。

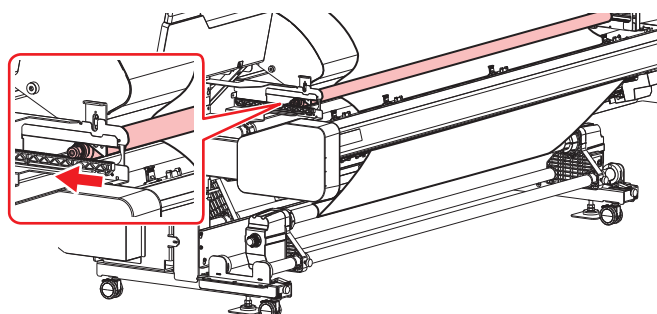
14 メディアがない場所の（使用しない）クランプは個別に解除する。

- 「XYクランプの個別操作方法」（P. 137）

15 を押して、メディアのテンションを少し緩めた状態になったら、[ENTER]キーを押す。

16 テンションバーのロックを解除する。

- メディアにテンションが、かかっている状態にします。



ガイド（スリット）ラインをプリントする

ここでは、弊社RIP用ソフトウェア（RasterLink）の説明をします。



- スリット加工できるサイズは、Y（スキャン）方向は210 mm以上、X（フィード）方向は297 mm以上です。



- 詳しくは、"RasterLink"のリファレンスガイドをご覧ください。 <https://japan.mimaki.com/download/software.html>



- 任意の画像データをご準備ください。
- メディア前端からスリット加工する場合、メディア前端からガイド（スリット）ラインまで、1,000mm以上の余白を確保してください。

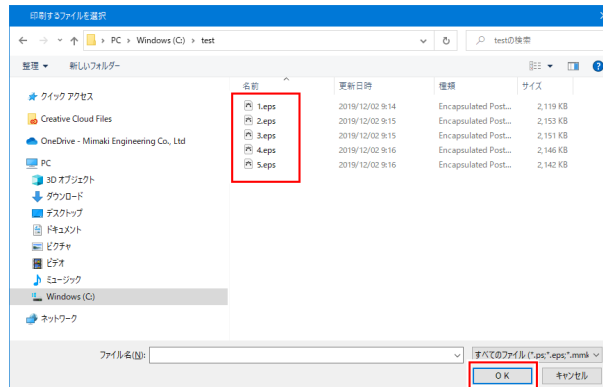
1 “RasterLink”を起動する。

- コンピューターのデスクトップ上にあるアイコンをクリックしてください。



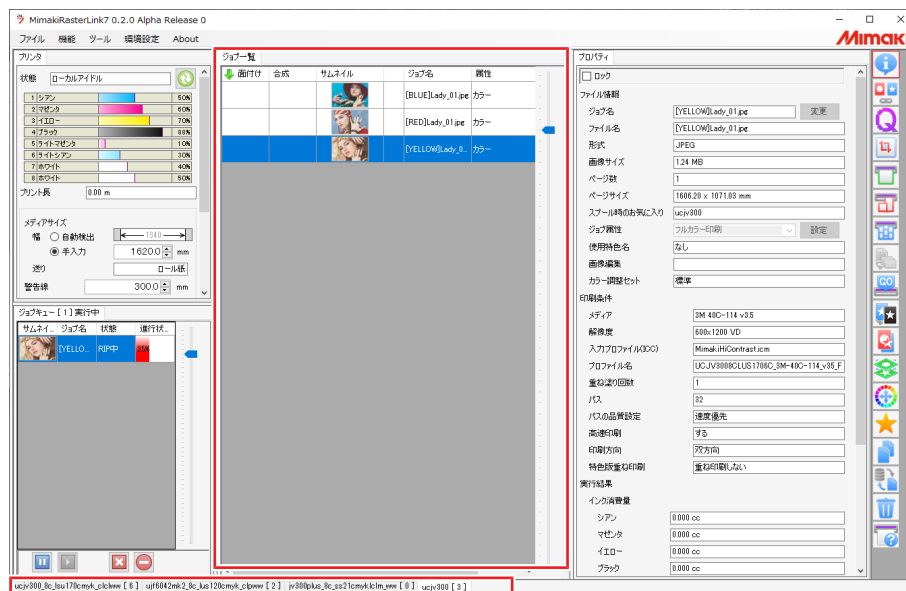
2 プリントする画像データを選択する。

- (1) [ファイル] > [開く]を選択する。
- (2) 任意の画像データを選択して、[開く]をクリックする。
 - ・複数のプリンターが登録されている場合、“プリンタ名”から330 シリーズを選択します。



3 読み込まれた画像データを選択する。

- ・“プリンタ名”で選択した330 シリーズのタブに画像データが追加されます。



4 (通常印刷) をクリックして、各種設定を確認/変更する。

- ・拡大や縮小、回転などを設定します。

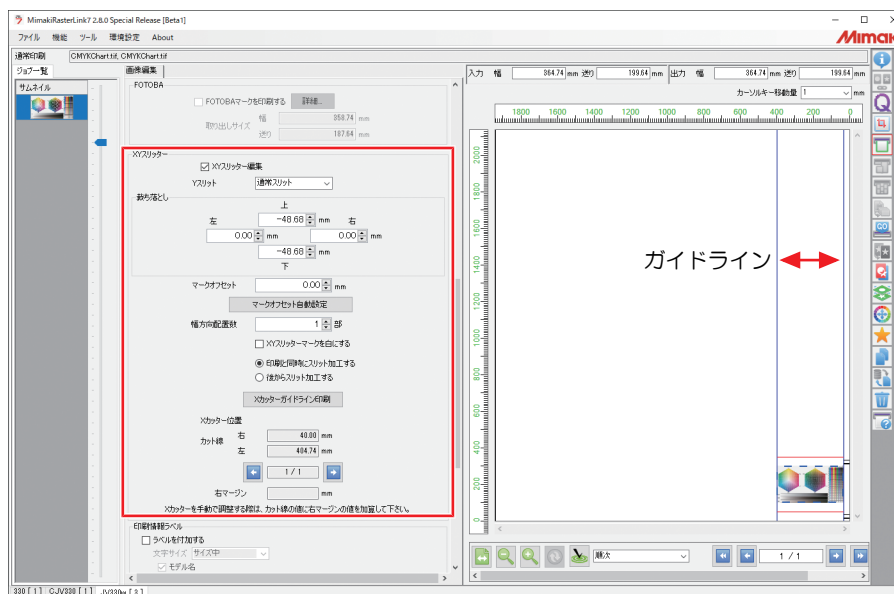


- ・以下のプリント条件の場合、XYスリッターを使うことができません。XYスリッター機能をご使用になる場合は、プリント条件を変更してください。

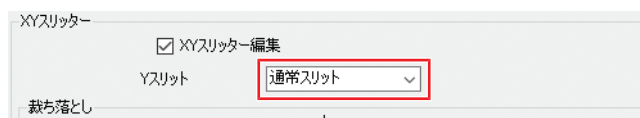
- (1) 解像度：600x600dpi、パス：2pass

5 画像編集タブの[コピー]にプリントする部数を入力する。

6 画像編集タブの[XYスリッター編集]にチェックを入れる。



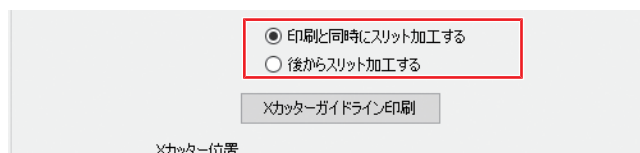
7 Y（スキャン）方向のスリット加工方法を選択する。



- ・ "なし"は、X（スキャン方向）だけスリット加工するときに使います。

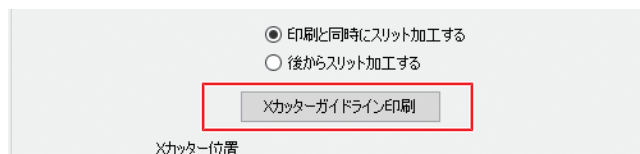
8 スリット加工するタイミングを選択します。

- ・ 印刷と同時にスリット加工する：プリントと同時にスリット加工したいとき
- ・ 後からスリット加工する：プリントしたあとにスリット加工したいとき



9 [Xカッターガイドライン印刷]をクリックする。

- ・ ガイド（スリット）ラインのプリントが開始されます。



- ・ ガイド（スリット）ラインをプリントしたあとは、Xカッターをセットが終わるまで他のデータをプリントしないでください。Xカッターが、セットできなくなります。

Xカッターをセットする



- XYクランプレバーが上がっているときは、Xカッターに触らないでください。XYキャリッジが動き出して、ケガをするおそれがあります。

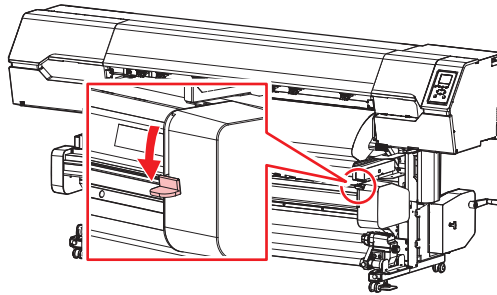
1 [ENTER]キーを押す。

- プリントされたガイドラインが、スリッターの位置までフィードします。

XYスリッター使用準備
XYスリッターの準備を
開始します [ENT]

2 XYクランプレバーを下げる。

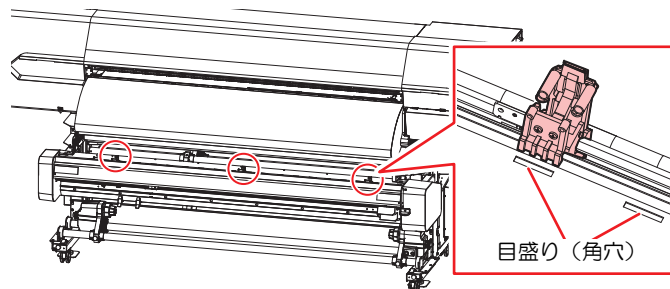
XYスリッターのクランプ
レバーを下げてください



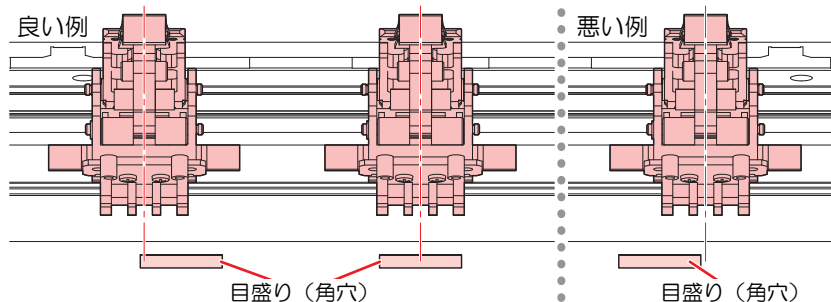
- XYクランプレバーを下げているときは、XYキャリッジを手で移動することができます。

3 XYクランプを移動する。

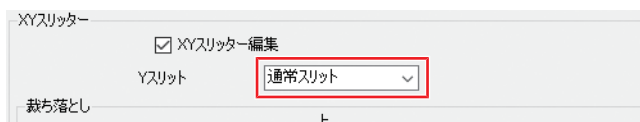
- 目盛り（角穴）の位置にXYクランプを合わせてください。



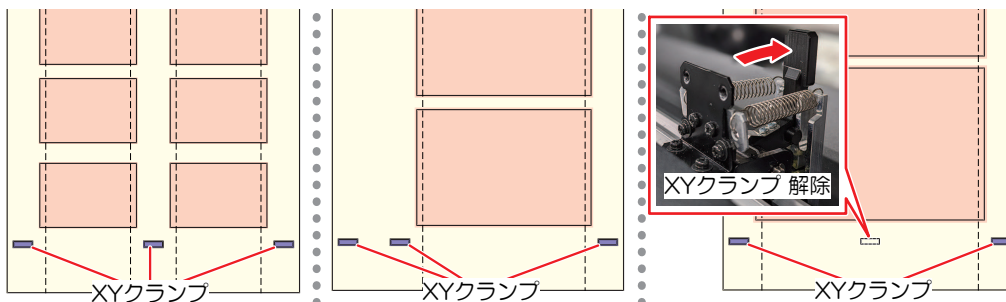
- 目盛り（角穴）にXYクランプのセンターが入るように配置してください。XYクランプのセンターが目盛り（角穴）から外れている場合、メディアを正常に搬送することができません。



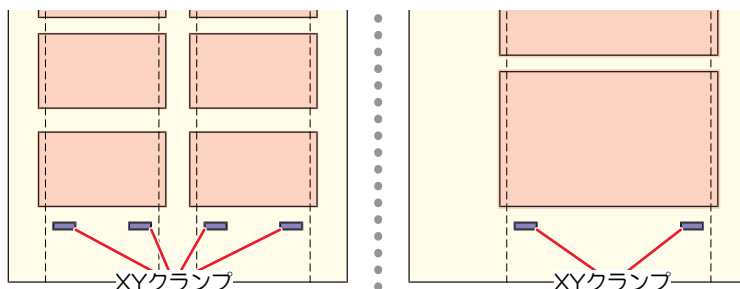
重要! RasterLink [Yスリット]設定によって、XYクランプの位置を変更してください。



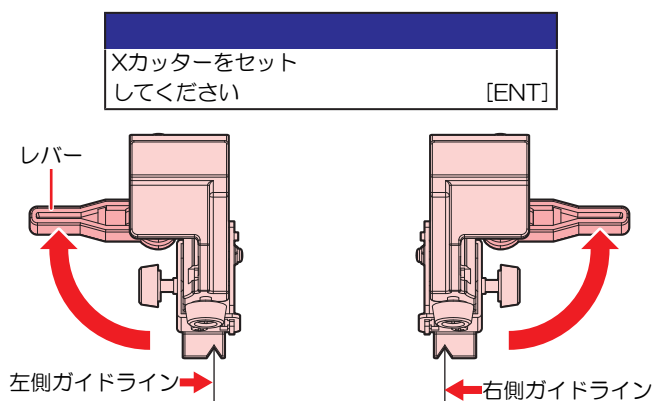
- “通常スリット”もしくは“行間スリット”を選択した場合：
メディアの両端は、必ずクランプしてください。
プリントデータは、クランプしないでください。
使わないXYクランプは、解除してください。



- “なし”を選択した場合：
プリントデータの上（Xカッターより内側）をクランプしてください。
使わないXYクランプは、解除してください。

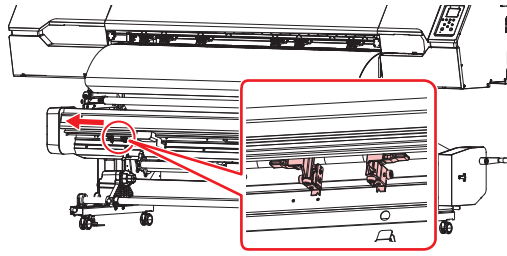


4 Xカッターの溝をプリントされたガイドラインに合わせて、メディアに刃を食い込ませてから、レバーを上げて固定する。



- カッターの刃先を触らないでください。ケガをするおそれがあります。

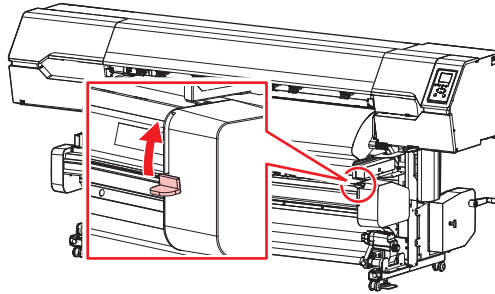
- 重要!** ・ 使用しないXカッターはスライドして外す、もしくはメディアがない位置に移動してレバーを上げて固定してください。レバーを下げた（固定しない）ままプリントを開始すると、XカッターにXYキャリッジが衝突して破損するおそれがあります。



5 XYクランプレバーを上げる。

- メディアを保持している状態にします。

XYスリッターのクランプ
レバーを上げてください



- クランプレバーを上げるとキャリッジが移動しますので、注意してください。

6 [ENTER]キーを押す。

- メディアガイドをセットする枠のカットが開始されます。

RasterLink [Yスリット]設定 : [通常スリット][行間スリット]

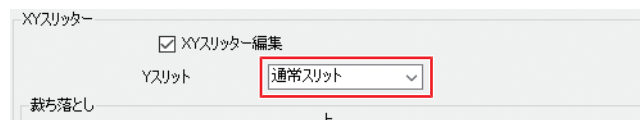
RasterLink [Yスリット]設定 : [なし]

枠カット開始 [ENT]

余白部分の裁断を開始
します [ENT]



- RasterLinkの[Yスリット]の設定によって、カット形状が異なります。

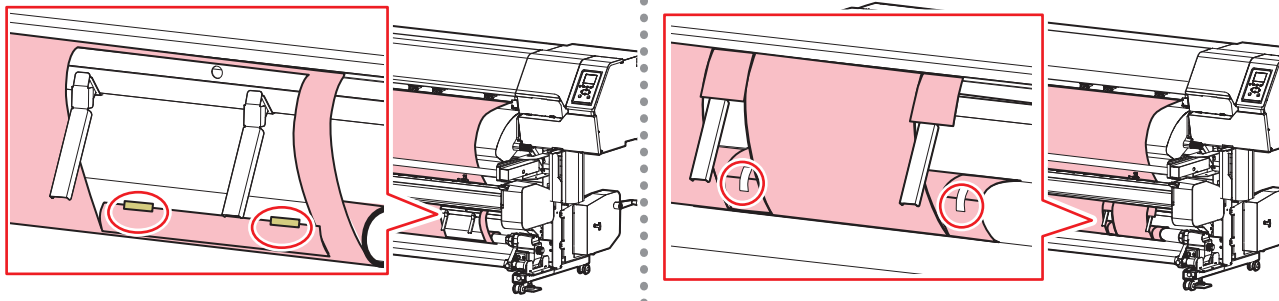


7 メディアに枠の切れ端部分をテープを使って固定する。

紙管にメディアを固定
してください [ENT]

RasterLink [Yスリット]設定：[通常スリット][行間スリット]

RasterLink [Yスリット]設定：[なし]



- 重要!**
- ・ スキャン方向のスリット位置や、スリット幅の異なるデータを続けてプリントすることはできません。スリット位置や幅の異なるデータをプリントする場合は、紙管を交換して、はじめ（☞「メディアをセットする」(P. 144)）からやり直してください。
 - ・ XYスリッターを使っているときは、バックフィード（▲キーでの操作や確認フィード後のバックフィード）は、無効となります。

8 メディアシューターをセットする。

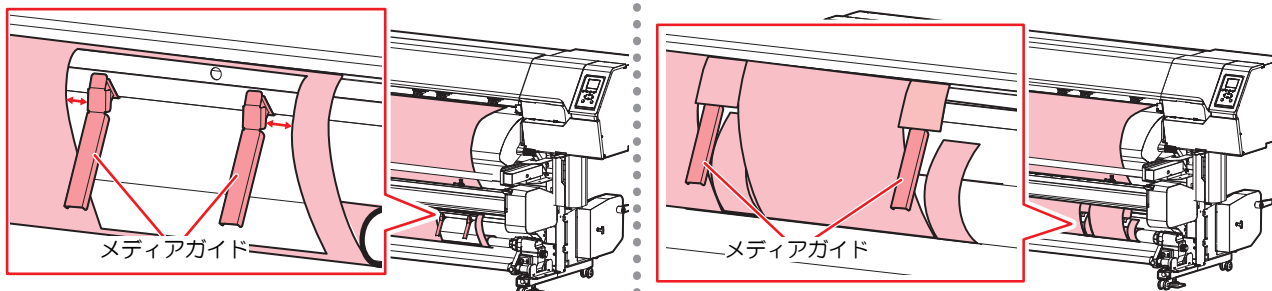
- ・ ☞「メディアシューターの使い方」(P. 139)

9 メディアガイドをセットする。

メディアガイドをセット
してください [ENT]

RasterLink [Yスリット]設定：[通常スリット][行間スリット]

RasterLink [Yスリット]設定：[なし]



メディア端面から10~20mmの位置に、メディアガイドをセットしてください。

- ・ 余白にメディアガイドをセットしてください。
- ・ カットされた余白部分が、メディアシューターに排紙されます。

RIPデータをプリントする

ここでは、弊社RIP用ソフトウェア（RasterLink）の説明をします。



- “Print&Cut”もしくは“Cut&Print”とスリット加工を同時に実行することはできません。

1 Q（印刷条件）をクリックする。

- 本機にセットしているメディアやインクセットに合ったカラープロファイルを選択します。



- 詳しくは、“RasterLink”のリファレンスガイドをご覧ください。<https://japan.mimaki.com/download/software.html>

2 画像データをプリントする。

- 「プリントを開始する」（P. 155）

- (1) 画面右の機能アイコンから （実行）をクリックする。
- (2) “RIP&印刷”、もしくは“RIP後印刷”を選択して、[開始]をクリックする。



- プリント終了後、プリントデータ（連続したデータの場合は、最終プリントデータ）の後端までスリット加工するために、メディアをフィードします。このとき、間欠でメディアをフィードします（[機能設定] > [余白設定] > [余白フィード方式]の設定は、無効になります）。

プリントを開始する



- プリントを開始する前に、布ワイパーの残量が不足していないかどうかを確認してください。設置されている環境温度や[プリント中メンテ]（ P. 179）の設定などによって、プリントの途中で自動メンテナンスが実行されます。布ワイパーが不足していると、自動メンテナンスが実行できず、プリントが一時停止されます。布ワイパーの残量が不足しているときは、新しい布ワイパーに交換してください。 「布ワイパーの交換」（P. 222）

1 コンピューターから、RIPデータを送信する。

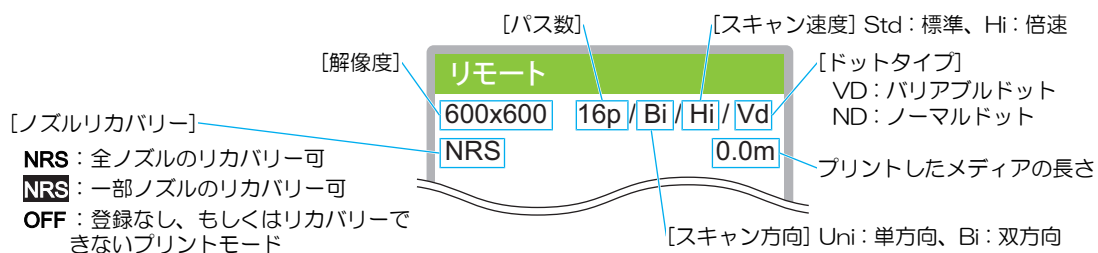
- 「RIPデータを準備する」（P. 100）



- メッセージ“Attention20A ドライバーバージョン”が表示されたときは、最新のMimakiドライバーを入手して、インストールしてください。<https://japan.mimaki.com/download/inkjet.html>

2 プリントを開始する。

- RIPデータを受信すると、プリントが開始されます。





- 同じ画像データをプリントしても、セットしたメディアの幅やプリント原点の位置、解像度などによって、プリントが終了するまでの時間が異なります。
 - エラーが発生している場合、プリントが終了したあとはローカルモードになって、続けてプリントすることはできません。
 - 本機に使われているインクは、温めてから吐出をしています。インクの加温制御中は、プリントすることはできませんのでご了承ください。
-

プリントを一時停止する

1 プリント実行中に、[LOCAL]を押す。

- プリントが一時停止されます。
- コンピューターからデータを送信している場合は、コンピューター側でデータ送信を一時停止します。

2 [REMOTE]を押す。

- プリントが再開されます。
-



- 一時停止中は、その他の機能は操作することができません。
-

5.3 プリントメディアを後からスリット加工する



- “Print&Cut”もしくは“Cut&Print”とスリット加工を同時に実行することはできません。
- ラミネート加工されたメディアは、後からスリット加工することができません。

1. XYスリッターを無効にする

「XYスリッターを無効にする」 (P. 159)

2. メディア幅の検出方法をAUTOにする

「メディア幅の検出方法をAUTOにする」 (P. 159)

3. メディアをセットする

XYスリッターは使用しません。XYスリッターにメディアを通さないでください。 「ロールメディアをセットする」 (P. 80)

4. ガイド（スリット）ラインをプリントする

RasterLinkから“後からスリット加工する”を選択します。 「ガイド（スリット）ラインをプリントする」 (P. 148)

5. RIPデータをプリントする

「RIPデータをプリントする」 (P. 155)

メディア後端からスリット加工したい場合は、RIPデータのプリントが終わったら、ガイド（スリット）ラインをプリントします。 「メディア後端からスリット加工するとき」 (P. 159)

6. XYスリッターを有効にする

「XYスリッターを有効にする」 (P. 160)

7. プリント済みメディアをセットする

XYスリッターにプリント済みメディアを通します。 「メディアをセットする」 (P. 144)

8. スリット加工用マークを検出する

プリント済みのメディアをセットして、マークを検出します。 「スリット加工用マークを検出する」
(P. 161)

9. Xカッターをセットして、スリット加工する

 「Xカッターをセットして、スリット加工する」 (P. 164)

XYスリッターを無効にする

- ローカルモード画面から[MENU] > [機能設定]を選択して、[ENTER]キーを押す。
 - 機能設定メニューが表示されます。
- [フィニッシャー] > [なし]を選択して、[ENTER]キーを押す。



メディア幅の検出方法をAUTOにする

- ローカルモード画面から[MENU] > [メディア設定]を選択して、[ENTER]キーを押す。
 - メディア設定メニューが表示されます。
- [メディア情報] > [メディア幅] > [検出方法] > [AUTO]を選択して、[ENTER]キーを押す。

重要! ・ "MANUAL"に設定すると、後からスリット加工することができません。

メディアをセットする



・ メディアのセット方法は、☞ 「[ロールメディアをセットする](#)」 (P. 80) をご覧ください。

ガイド (スリット) ラインをプリントする



・ ガイド (スリット) ラインのプリント方法は、☞ 「[ガイド \(スリット\) ラインをプリントする](#)」 (P. 148) をご覧ください。

RIPデータをプリントする



・ RIPデータをプリントする方法は、☞ 「[RIPデータをプリントする](#)」 (P. 155) をご覧ください。

メディア後端からスリット加工するとき

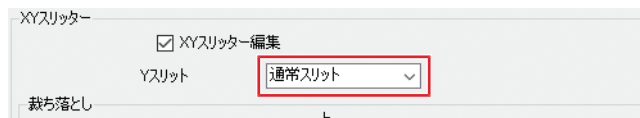
プリントが終わったら、メディア後端からでもスリット加工できるようにガイド (スリット) ラインをプリントします。



・ メディア後端からスリット加工する場合、ガイド (スリット) ラインからメディア後端まで、1,000mm以上の余白を確保してください。

- プリントした画像データを選択する。

2 Y（スキャン）方向のスリット加工方法を選択する。

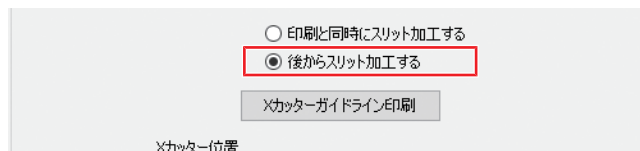


RL_XYスリッター_Yスリット方法



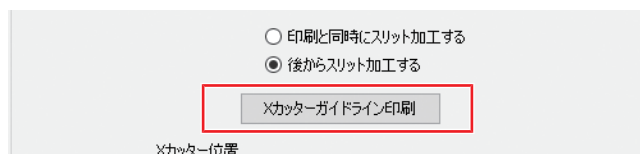
- "なし"は、X（スキャン方向）だけスリット加工するときに使います。

3 [後からスリット加工]を選択する。



4 [Xカッターガイドライン印刷]をクリックする。

- ガイド（スリット）ラインのプリントが開始されます。




XYスリッターを有効にする

- ローカルモード画面から[MENU] > [機能設定]を選択して、[ENTER]キーを押す。
 - 機能設定メニューが表示されます。
- [フィニッシャー] > [XYスリッター]を選択して、[ENTER]キーを押す。



プリント済みメディアをセットする

- 繰り出しユニットにプリント済みメディアをセットする。
 -  「メディアをセットする」 (P. 144)

スリット加工用マークを検出する

- 1 ローカルモード画面から[MENU] > [機能設定] > [XYスリッター] > [スリット位置検出]を選択する。

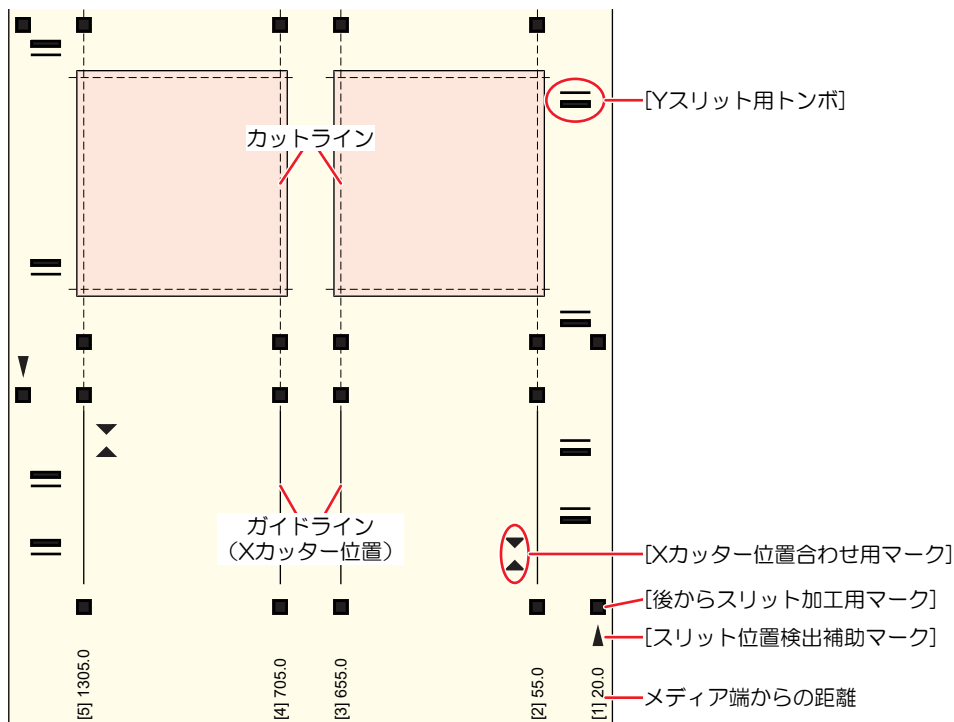
XYスリッター	
Yスリット位置調整	>
スリット位置検出	>
スリット加工フィード	>

- 2 検出方法を選択する。

- 「自動検出」 (P. 161) : 自動でマークを検出したいとき
- 「位置を入力する」 (P. 163) : マークの位置を入力したいとき

スリット位置検出	
自動検出	>
位置を入力する	>

● マークの説明



自動検出

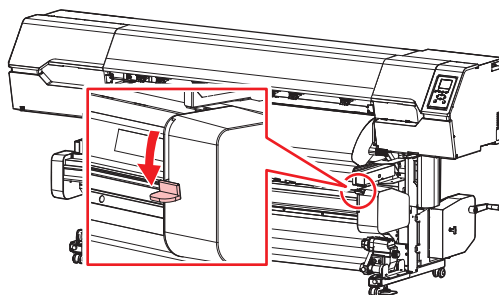
- 1 [自動検出]を選択する。
- 2 [スリット加工用のマーク]の色を選択する。
 - プリントされているマークの色を選択します。

検出マークの色を選択してください	
黒	
白	

3 XYクランプレバーを下げる。

- キャリッジがプラテン上に移動します。

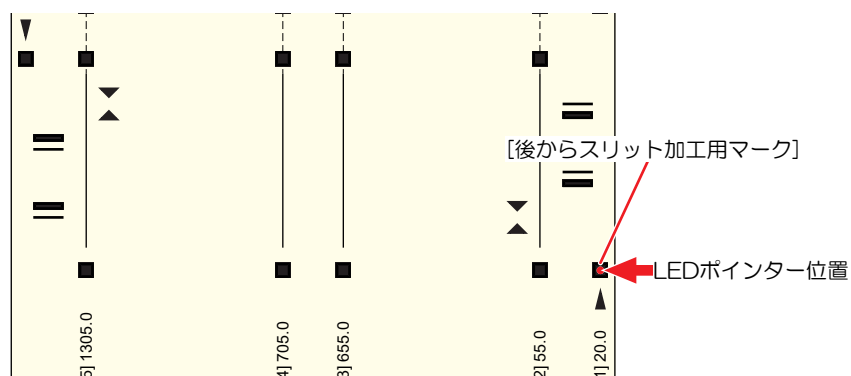
XYスリッターのクランプ
レバーを下げてください



- XYクランプレバーを下けているときは、XYキャリッジを手で移動することができます。

4 メディア右端のマーク中心にLEDポインターを移動して、[ENTER]キーを押す。

スリット位置検出
0.0 0.0

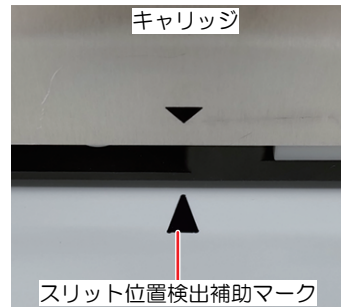




- [スリット位置検出補助マーク]を使うと、簡単にメディア右端のマーク中心にLEDポインターを合わせることができます。

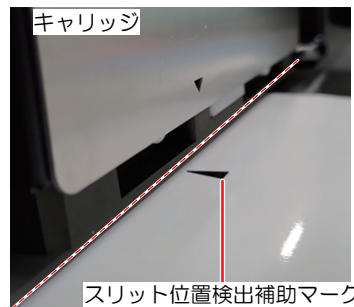
(1) [スリット位置検出補助マーク]にキャリッジの▼マークを合わせる。

◀▶キー：キャリッジ移動



(2) キャリッジの前端に[スリット位置検出補助マーク]を合わせる。

▲▼キー：メディアフィード



- [後からスリット加工用マーク]の中心に合わせてください。中心に合わせないと、検出に失敗するおそれがあります。

5 検出されたスリットラインの幅を確認して、[ENTER]キーを押す。

幅(右) : 500 mm	
幅(左) : 500 mm	
完了	[ENT]



- マークの検出に失敗した場合、[ENTER]キーを押して手順3 (P. 162 XYクランプレバーを下げる) からやり直してください。

スリット検出失敗	
	[ENT]

位置を入力する

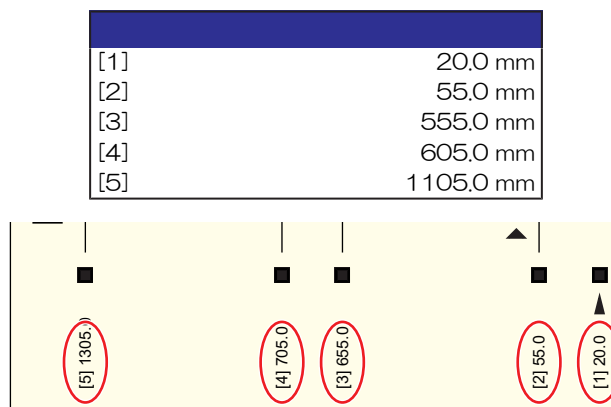
1 [位置を入力する]を選択する。

2 [スリット加工用のマーク]の色を選択する。

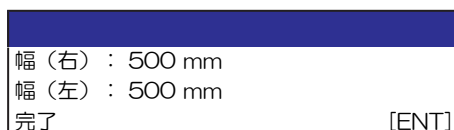
- プリントされているマークの色を選択します。

検出マークの色を選択してください	
	黒 白

3 メディアにプリントされている数値を入力する。

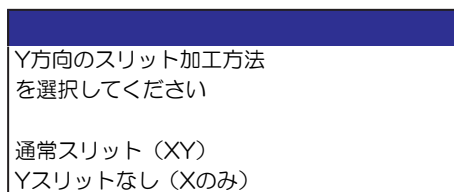


4 入力したスリットラインの幅を確認して、[ENTER]キーを押す。

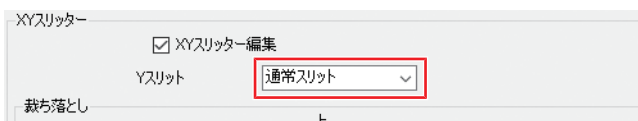


Xカッターをセットして、スリット加工する

- ローカルモード画面から[MENU] > [機能設定] > [XYスリッター] > [スリット加工フィールド]を選択する。
- Y（スキャン）方向のスリット加工方法を選択する。



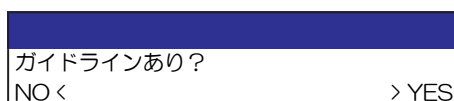
必ず、RasterLinkの[Yスリット]の設定に合わせて、加工方法を選択してください。



- [通常スリット][行間スリット]：通常スリット（XY）
- [なし]：Yスリット（Xのみ）

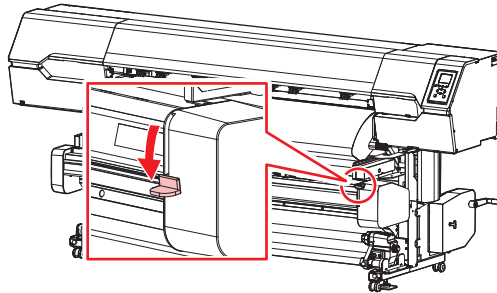
3 ガイドラインがあるかないかを選択する。

- YES：メディアをフィードします。次の手順に進んでください。
- NO：手順9（[P. 167](#)XYクランプレバーを上げる）へ進んでください。



4 XYクランプレバーを下げる。

XYスリッターのクランプ
レバーを下げてください

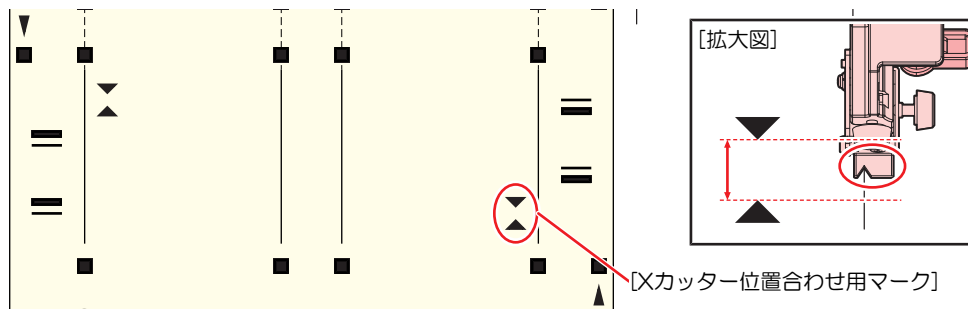


- XYクランプレバーを下げているときは、XYキャリッジを手で移動することができます。

5 上下キーを押して、メディアをフィードする。

- [Xカッター位置合わせマーク]の位置にXカッターの溝を合わせてください。

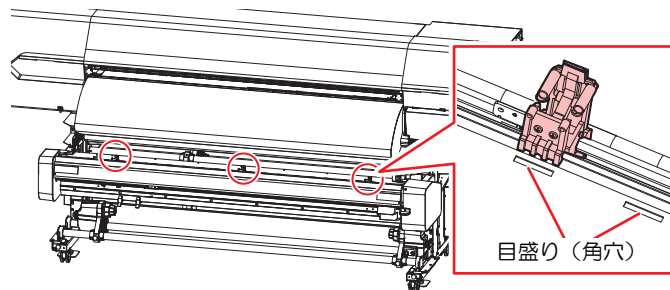
Xカッターセット位置まで
フィードしてください



6 [ENTER]キーを押す。

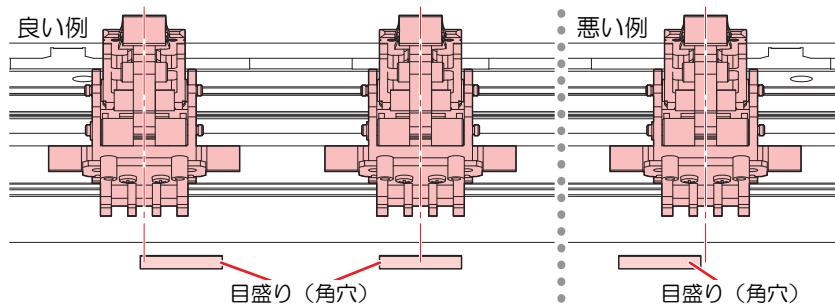
7 XYクランプを移動する。

- 目盛り（角穴）の位置にXYクランプを合わせてください。

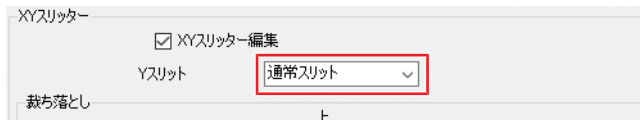




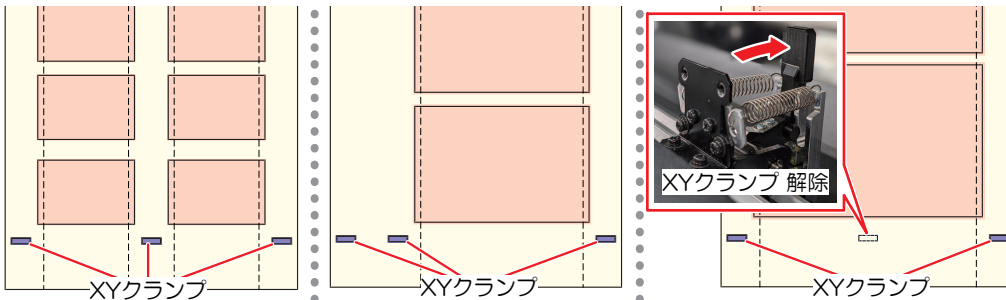
- 目盛り（角穴）にXYクランプのセンターが入るように配置してください。XYクランプのセンターが目盛り（角穴）から外れている場合、メディアを正常に搬送することができません。



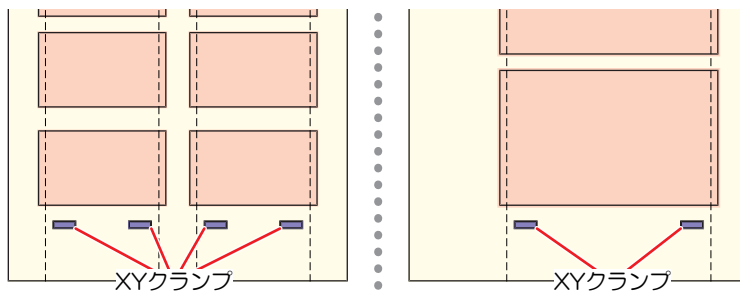
重要! RasterLink [Yスリット]設定によって、XYクランプの位置を変更してください。



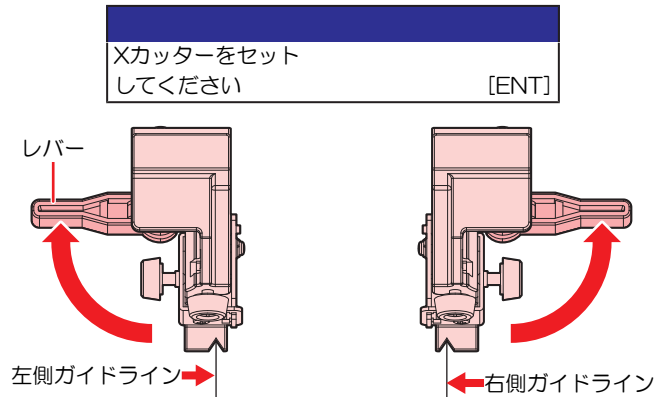
- “通常スリット”もしくは“行間スリット”を選択した場合：
メディアの両端は、必ずクランプしてください。
プリントデータは、クランプしないでください。
使わないXYクランプは、解除してください。



- “なし”を選択した場合：
プリントデータの上（Xカッターより内側）をクランプしてください。
使わないXYクランプは、解除してください。



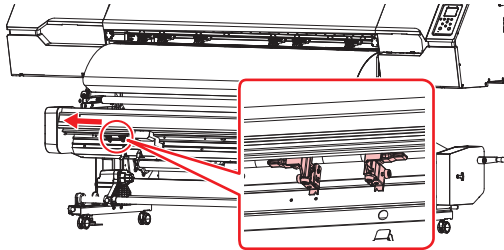
- 8 Xカッターの溝をプリントされたガイドラインに合わせて、メディアに刃を食い込ませてから、レバーを上げて固定する。



- ・ カッターの刃先を触らないでください。ケガをするおそれがあります。

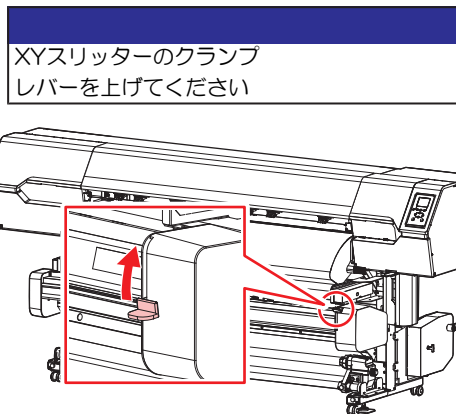


- ・ 使用しないXカッターはスライドして外す、もしくはメディアがない位置に移動してレバーを上げて固定してください。レバーを下げた（固定しない）ままプリントを開始すると、XカッターにXYキャリッジが衝突して破損するおそれがあります。



- 9 XYクランプレバーを上げる。

- ・ メディアを保持している状態にします。



- ・ クランプレバーを上げるとキャリッジが移動しますので、注意してください。

- 10 XYスリッターのテンションバーのロックを解除する。

- ・ メディアにテンションがかかります。

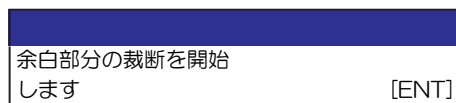
11 [ENTER]キーを押す。

- メディアガイドをセットする枠のカットが開始されます。

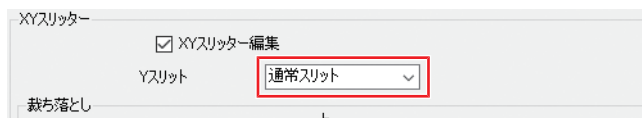
RasterLink [Yスリット]設定：[通常スリット][行間スリット]



RasterLink [Yスリット]設定：[なし]



- RasterLinkの[Yスリット]の設定によって、カット形状が異なります。

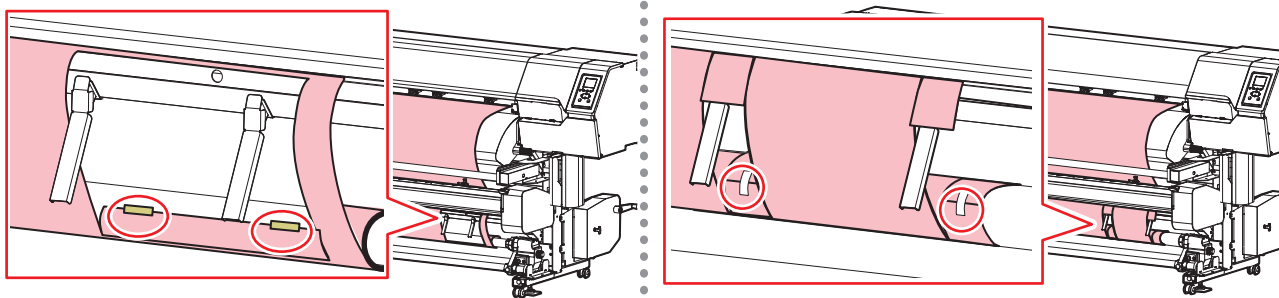


12 メディアに枠の切れ端部分をテープを使って固定する。



RasterLink [Yスリット]設定：[通常スリット][行間スリット]

RasterLink [Yスリット]設定：[なし]



重要!

- スキャン方向のスリット位置や、スリット幅の異なるデータを続けてプリントすることはできません。スリット位置や幅の異なるデータをプリントする場合は、紙管を交換して、はじめ(☞「メディアをセットする」(P. 144))からやり直してください。
- XYスリッターを使っているときは、バックフィード(⏪キーでの操作や確認フィード後のバックフィード)は、無効となります。

13 メディアシューターをセットする。

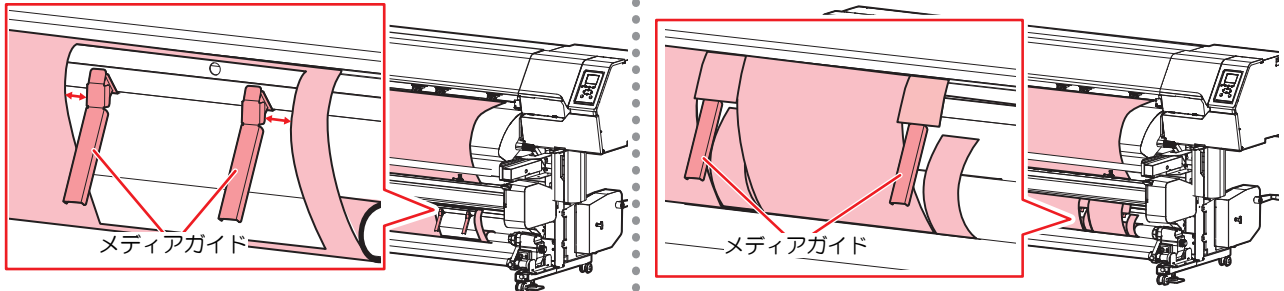
- ☞「メディアシューターの使い方」(P. 139)

14 メディアガイドをセットする。

メディアガイドをセット
してください [ENT]

RasterLink [Yスリット]設定：[通常スリット][行間スリット]

RasterLink [Yスリット]設定：[なし]



メディア端面から10~20mmの位置に、メディアガイドをセットしてください。

余白にメディアガイドをセットしてください。
カットされた余白部分が、メディアシューターに排紙されます。

15 [ENTER]キーを押す。

- スリット加工が開始されます。

幅(右)：500 mm
幅(左)：500 mm
開始 [ENT]

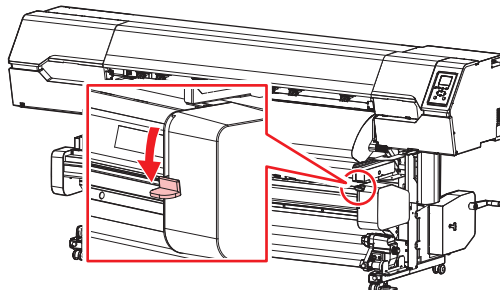


- メディアエンドになるまでスリット加工を繰り返します。中止したいときは、[END]キーを押してください。

5.4 困ったときは

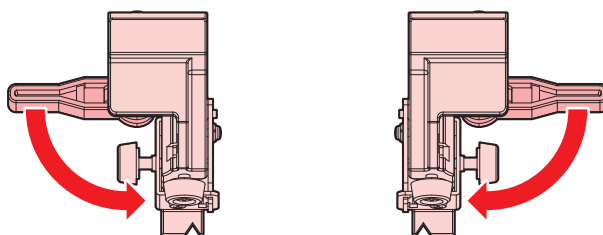
XYスリッターでメディアジャムが発生したとき

- 1 XYクランプレバーを下げる。

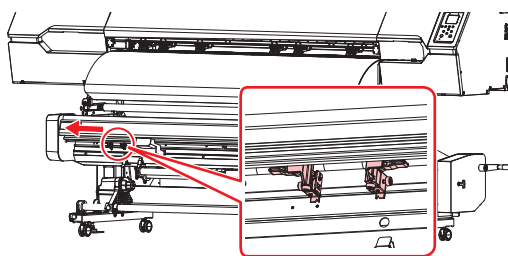


• XYクランプレバーを下げているときは、XYキャリッジを手で移動することができます。

- 2 XYキャリッジをメディアがないところへ移動させる。
- 3 Xカッターのレバーを下げる。



- 4 Xカッターを端に移動して、レバーを上げて固定する。



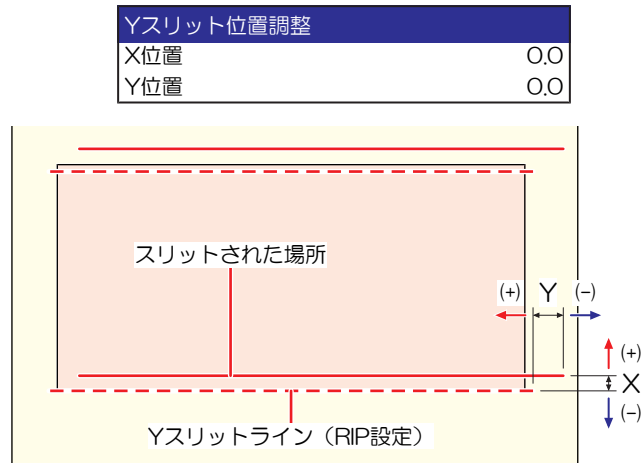
• カッターの刃先を触らないでください。ケガをするおそれがあります。

- 5 テンションバーあたりで、カッターを使ってメディアを裁断する。
- 6 ジャムしたメディアを取り除く。

Yスリットの位置がずれているとき

スリット加工した成果物のYスリットの位置がずれている場合、補正値を入力してYスリット位置を調整してください。

- 1 ローカルモード画面から[MENU] > [機能設定] > [XYスリッター] > [Yスリット位置調整]を選択する。
- 2 調整したい位置 (X位置/Y位置) を選択して、[ENTER]キーを押す。



- 3 調整値を入力して、[ENTER]キーを押す。
 - 0.1を入力すると、0.1mm移動します。


第6章 各種設定



この章では...
[MENU]の各種機能について説明しています。

メディア設定メニュー.....	174	環境設定メニュー.....	186
メンテナンスメニュー.....	178	マシンステータスメニュー	188
ノズルリカバリーを登録する	181	カッティングメニュー	189
ノズルチェックとは.....	182	直前のデータをコピーする.....	192
機能設定メニュー.....	183	切り残しをなくす	193

6.1 メディア設定メニュー

初めて使用するときは、[使用メディア選択]画面が表示されます。 「メディアを登録する」(P. 88) お使いになるメディアに合わせて、メディア情報の登録や補正值を個別に登録しておくことができます。



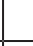
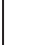
- 一度だけ違う条件でプリントしたい場合は、"Temporary"を選択してください。"Temporary"で設定した内容は、電源を再起動すると初期化されます。

本機の設定と接続しているコンピューターの設定、どちらを優先させるかどうかを決めることができます。各メニューを"ホスト"に設定すると、コンピューターの設定が優先されます。本機の設定を優先させたいときは、"ホスト"以外に設定してください。



- RIP用ソフトウェアの指定方法は、RIP用ソフトウェアの取扱説明書をご覧ください。

● メニュー一覧

項目	設定値		内容
	*1	*2	
フィード補正	-9999 ~ 0 ~ 9999	-	メディアの送り量を補正します。パターンをプリントして、補正量を入力します。  「フィード補正をする」(P. 96)
ドット位置補正	-	-	双方向プリントのドット着弾位置を補正します。  「ドット位置補正をする」(P. 98)
(解像度)	*	-	補正したい解像度を選択します。 “全て”を選択すると、すべての解像度の補正パターンをプリントします。 * 選択できる解像度は、機種によって異なります。
(補正值)	-40.0 ~ 0 ~ 40.0	-	パターンを確認して補正值を入力します。
自動補正	-	-	自動補正機能(DAS: Dot Adjustment System)は、補正パターンをセンサーで検出して、自動でドットの着弾位置を補正します。
全て	-	-	“全て”を選択すると、“フィード補正”“ドット位置補正”を補正します。
フィード補正	-	-	“全て”を選択すると、“フィード補正”“ドット位置補正”を補正します。
ドット位置補正	-	-	<ul style="list-style-type: none"> メディアに浮きがないことを確認してください。 白くて汚れのないメディアを使用してください。 合成紙やターポリン、布系メディアなどは、検出できないことがあります。 パターンのプリント実行中にコンピューターから、RIPデータを送信しないでください。 自動補正に失敗した場合は、手動で補正してください。 [MENU] > [メディア設定] > [フィード補正] or [ドット位置補正] UCJVの場合：以下の画面が表示中は、プリントヘッドを温めています。適正温度に達するとプリントが開始されます。 <div style="border: 1px solid black; padding: 5px; margin: 10px 0;"> ヘッド温度安定待ち 0:01:20 </div> 画面表示中に[ENTER]キーを押すと、プリントヘッドの適正温度を待たずにプリントすることができますが、ドットの着弾位置がずれてしまうおそれがあります。

項目		設定値		内容
		*1	*2	
	(解像度)	*	-	補正したい解像度を選択します。 ”全て”を選択すると、すべての解像度の補正パターンをプリントして、自動でドットの着弾位置を補正します。 * 選択できる解像度は、機種によって異なります。
	フィード補正/引戻し	-9999 ~ <u>0</u> ~ 9999	-	引き戻し印刷をする場合は、本項目を調整してください。引き戻し印刷機能専用のメディアの送り量を補正します。 ・パターンをプリントして、補正量を入力します。☞ 「フィード補正をする」(P. 96)
	UVモード *UCJVのみ	<u>ON</u> / OFF / 印刷なし	ON	UV-LEDライトを照射するかどうかを設定します。 ・ ON：ライトを照射します。 ・ OFF：ライトを照射しません。 ・ 印刷なし：プリントせずに、ライトを照射します（通常は使用しません）。
	UV光量調整 *UCJVのみ	-50 ~ <u>0</u> ~ +50 %	-	あらかじめ設定されているUV-LEDライトの光量を変更することができます。プリントしたあとに、性能（ベタつき、臭気など）を確認してください。 ・ マイナス方向：硬化を弱くしたいとき。 ・ プラス方向：硬化を強くしたいとき。
	MAPS *	-	-	MAPS：Mimaki Advanced Pass System パスの境界を分散させて、パス間の送り縞を目立ちにくくさせる機能です。 MAPSを変更すると、色の変化がみられることがあります。また、画像によっては効果が得られないことがあります。 * MAPSのバージョンは、機種によって異なります。
	MAPS *	<u>AUTO</u> / MANUAL	-	通常は“AUTO”で使用してください。“MANUAL”に設定すると、以下の項目が表示されます。
	速度	50 ~ 100 %	-	速度を下げると、縞が目立ちにくくなります。ただし、プリント速度が遅くなります。
	スムージングレベル（カラー）	0 ~ 100 %	-	スムージングレベルを上げると、縞が目立ちにくくなります。カラーとスポットカラー（白）、それぞれ設定してください。
	スムージングレベル（スポット）			
	ヒーター	-	-	ヒーターの温度を設定します。☞ 「ヒーターの温度を設定する」(P. 92) ・ TS：ポストヒーターのみ搭載しています。（プリントヒーターはオプションです） ・ UCJV：プリヒーターのみ搭載しています。
	PRE	<u>OFF</u> / 20 ~ 60 °C	-	プリント前にメディアを予熱して、メディアの急激な温度変化を抑制します
	PRINT	<u>OFF</u> / 20 ~ 50 °C	-	インクのにじみを抑制します。
	POST	<u>OFF</u> / 20 ~ 60 °C	-	プリントしたインクを乾燥させます。

項目	設定値		内容
	*1	*2	
OFF時間	なし / 0 ~ 90分	-	プリント後ヒーターを切るまでの時間を設定します。
メディア情報	-	-	メディアの情報を入力します。
メディアタイプ	-	-	使用するメディアタイプを選択します。選択できるメディアタイプは機種によって異なります。
メディア幅	-	-	メディア幅の検出方法を設定します。
検出方法	AUTO / MANUAL		<ul style="list-style-type: none"> AUTO：センサーを使って、メディアの幅を自動で検出します。 MANUAL：◀ ▶を押して、メディアの幅を手動で決定します。 <ul style="list-style-type: none"> メディア幅が正しく検出できないときは、メディア幅の検出方法を“MANUAL”に設定してください。
メディア運用形態 *CJV / UCJVのみ	ロール / リーフ	-	ロールメディアを使うかリーフメディアを使うかを選択します。
メディア残量	-	-	リモートモードでロールメディア残量を表示、プリントすることができます。リーフメディアの場合は、プリント長が表示されます。
メディア残量管理	ON / OFF	-	<ul style="list-style-type: none"> ON：メディア幅検出後に、入力画面が表示されます。▶ ◀を押して、メディアの長さを設定します。“原点設定”画面で[FUNC3]キーを押すと、日付とメディア残量をプリントすることができます。 OFF：メディア残量は表示されません。
長さ	0 ~ 500 m	-	ロールメディアの長さを入力します。
詳細設定	-	-	各種機能を設定します。
吸着ファン	ホスト / 弱 / 標準 / 強	強	<p>メディアを吸着する強さを設定します。</p> <ul style="list-style-type: none"> メディアの浮きによるメディアジャムやプリントヘッド破損を防止できます。
常時動作	ON / OFF		<ul style="list-style-type: none"> ON：常にメディアを吸着します。 OFF：プリント実行中やメディアフィードなど、必要なときだけメディアを吸着します。
フィード速度	ホスト / 10 ~ 100 ~ 200 %	100	<p>メディアの送り速度を設定します。</p> <ul style="list-style-type: none"> プリント条件によっては、速度が変わらない設定値があります。 100%以上に設定した場合、プリント終了までの時間は短くなりますが、十分な乾燥時間が得られないため、画質に影響するおそれがあります。
クランプ圧 *JV / TSのみ	AUTO / 弱 / 標準 / 強	-	メディアをクランプする圧力を設定します。
プリフィード *TSのみ	OFF / 100 ~ 500 mm	-	<p>プリントする前にメディアを前後にフィードする長さを設定します。</p> <ul style="list-style-type: none"> メディアを前後させて、プラテンなどへの貼り付きを防止したり、メディアのシワを軽減したりすることができます。
メディア名称変更	-	-	設定タイプの名称を変更することができます。登録できる文字は、英数字および記号が使用することができます。

項目	設定値		内容
	*1	*2	
メディア削除	-	-	設定したメディア情報を削除します。

*1. お買い上げ時は下線の値に設定されています。

*2. RIP用ソフトウェア（ホスト）から設定できない、もしくは本機を優先設定しているときに使用される値です。

6.2 メンテナンスメニュー

メンテナンスにお使いいただくメニューです。そのほかにクリーニングやノズル洗浄をしてもノズル詰まりが直らないときに使用するノズルリカバリ機能を設定することができます。

● メニュー一覧

項目	設定値 ^{*1}	内容
ステーションメンテ	-	キャリッジを移動させて、ステーションやプリントヘッド周辺のメンテナンスをします。
キャリッジアウト	-	
プラテン右端まで移動	-	キャップやワイパー、NCUなどステーション周辺を清掃します。 ☞ 「キャップゴムの清掃」 (P. 200) ☞ 「NCUの清掃」 (P. 203)
メンテスペースまで移動	-	プリントヘッド周辺を清掃します。 ☞ 「キャリッジ底面の清掃」 (P. 201) ☞ 「メディアセンサーの清掃」 (P. 208) ☞ 「DAS (自動補正機能) センサーの清掃」 (P. 205)
ノズル洗浄	1 ~ 99 min	プリントヘッドのノズル面をメンテナンス液で浸して、吐出不良 (ノズル詰まり、飛行曲がりなど) を復旧します。☞ 「プリントヘッドのノズル洗浄」 (P. 257)
ポンプチューブ洗浄	-	吸引ポンプチューブ (キャップ下) を洗浄します。☞ 「インク排出経路の洗浄」 (P. 206)
保管洗浄	1 ~ 99 min	本機を長期間使わないときに実施します。ノズル洗浄と排路洗浄をして、本機を快適な状態に保ちます。☞ 「長期間使用しないときは」 (P. 216)
ワイパー交換	-	布ワイパーを交換するときに使用します。布ワイパー交換をすると、本機で管理している布ワイパーの使用済み長さが初期化されます。☞ 「布ワイパーの交換」 (P. 222)
キャップ交換	-	キャップを交換するときに使用します。キャップを交換すると、本機で管理しているキャップ使用期間が初期化されます。☞ 「キャップの交換」 (P. 226)
テストプリント	-	テストパターンをプリントして、インクが正常に吐出されているかどうかを確認します。吐出不良 (ノズル詰まり、飛行曲がりなど) があった場合は、ヘッドクリーニングを実施してください。☞ 「テストプリントをする」 (P. 93)
クリーニング	-	ヘッドクリーニングには、いくつかのタイプがあります。テストプリントの結果によって使い分けてください。☞ 「ヘッドクリーニングをする」 (P. 95)
ノズルリカバリ	-	ノズル洗浄などメンテナンスしても吐出不良 (ノズル詰まり、飛行曲がりなど) が直らない場合、他のノズルを使ってプリントさせることができます。
プリント	-	パターンをプリントして、ノズルの状態を確認、登録します。☞ 「ノズルリカバリーを登録する」 (P. 181)
登録	-	パターンをプリントせずに、ノズルを登録します。
リセット	-	設定した内容を初期化します。
テストプリント	ON / OFF	テストプリントにノズルリカバリーをしてプリントをするかどうかを設定します。
ノズルチェック	-	☞ 「ノズルチェックとは」 (P. 182)

項目	設定値*1	内容
印刷中チェック	ON / OFF	プリントが開始される前に、自動でノズル詰まり検出動作を実行します。
チェック間隔	-	ノズル詰まり検出動作のタイミングを設定します。
距離	0.1 ~ 30.0 ~ 100.0 m	設定した距離に達したあとに、次のプリントが開始されるタイミングでノズル詰まり検出動作を実行します。
ファイル	1 ~ 30 ~ 1,000 ファイル	設定した数のファイルをプリントしたあとに、次のプリントが開始されるタイミングでノズル詰まり検出動作を実行します。
プリント継続	停止 / 継続	"ノズル詰まり"と判定された場合、プリントを継続するか停止するかを選択します。
復旧動作	OFF / 1 ~ 10 ~ 100	"ノズル詰まり"と判定された場合、復旧動作（クリーニング > ノズルチェック）を実行します。
クリーニング	ソフト / ノーマル / ハード	クリーニングタイプを設定します。
リトライ回数	0 ~ 3 回	指定回数分、復旧動作（クリーニング > ノズルチェック）を実行します。
自動ノズルリカバリ	ON / OFF	"ノズル詰まり"と判定された場合、自動でノズルリカバリーを実行します。手動で設定したいときは、以下を参照してください。 ☞ 「ノズルリカバリーを登録する」 (P. 181)
判定条件*2	OFF / 1 ~ 64 ノズル	"ノズル詰まり"と判定するノズル数を設定します。1 ノズル列あたり16ノズルまで設定することができます。 連続プリント実行中に"ノズル詰まり"と判定された場合、次のプリントは開始されません。
オートメンテナンス	-	各種メンテナンスを自動で実行するように設定できます。各メンテナンスを実行する間隔を設定してください。 ・ワーニングメッセージ“廃インクタンク交換”が表示されていると、オートメンテナンス機能が実行できません。☞ 「廃インクタンクの交換」 (P. 245)
リフレッシュ	→	リフレッシュ（プリントヘッドのノズルから、少量のインクを吐出）する間隔を設定します。 ・JV / CJV / TS : 0.5 / 1.0 h (Wインクセットの場合 : 0.1 ~ 0.5 h) ・UCJV : 0.5 ~ 4.0 h
ポンプチューブ洗浄 *JV / CJV / TSのみ	OFF / 1 ~ 168 h	吸引ポンプチューブ（キャップ下）を洗浄する間隔を設定します。
クリーニング間隔	→	プリントヘッドをクリーニングする間隔を設定します。ノズル詰まりを防止する効果があります。 ・JV / CJV / TS : 1 ~ 48 h (Wインクセットの場合 : 1 ~ 12 h) ・UCJV : 1 ~ 24 h
タイプ	ノーマル / ソフト / ハード	ヘッドクリーニングをするときのクリーニングタイプを設定します。 ・JV / CJV (Wインクセットの場合) 初期値 : ソフト ・UCJV初期値 : ソフト
プリント中メンテ	-	プリントの途中に自動実行するメンテナンスを設定します。

項目	設定値*1	内容
		布ワイパーの残量が不足していると、オートクリーニングや定期ワイピングを実行することができません。布ワイパーの残量が不足しているときは、新しい布ワイパーに交換してください。☞ 「布ワイパーの交換」 (P. 222)
オートクリーニング	-	設定値を超えたファイルがプリント終了したあとに、ヘッドクリーニングをさせる条件を設定します。
設定	ファイル / 距離 / 時間 / OFF	ヘッドクリーニングをさせる条件を設定します。
間隔	-	ヘッドクリーニングをさせる間隔を設定します。
(ファイル)	1 ~ 1,000	設定したファイル数を超えるとクリーニングを実行します。
(距離)	→	設定したプリント長さを超えるとクリーニングを実行します。 <ul style="list-style-type: none"> JV / CJV / UCJV : 0.1 ~ 100.0 m TS : 1 ~ 1,000 m
(時間)	10 ~ 240 min	設定したプリント時間を超えるとクリーニングを実行します。
タイプ	ノーマル / ソフト / ハード	ヘッドクリーニングをするときのクリーニングタイプを設定します。 <ul style="list-style-type: none"> JV / CJV (Wインクセットの場合) 初期値 : ソフト UCJV初期値 : ソフト
クリーニング後チェック	ON / OFF	ヘッドクリーニングが終了したあとに、ノズルチェックをさせるかどうかを設定します。
定期ワイピング	OFF / 3 ~ 255 min	設定したプリント時間を超えるとワイピングを実行します。
リフレッシュ *JV / CJV / TSのみ	弱 / 標準 / 強	プリント途中のリフレッシュ (フラッシング) タイプを選択します。
廃インクタンク	-	廃インクタンクの使用カウントを初期化、もしくは補正します。 ☞ 「廃インクタンクの交換」 (P. 245)
廃インク量リセット	-	廃インクタンクの使用カウントを初期化します。☞ 「廃インクタンクを交換する」 (P. 245)
廃インク量補正	-	廃インクタンクの使用カウントを補正します。☞ 「メッセージ“廃インクタンク確認”が表示されたら」 (P. 245)
タンク容量	-	廃インクタンクの容量を表示しています。
空気抜き	-	インク経路内に混入したエアーを排出します。 <ul style="list-style-type: none"> JV / CJV / TS : インクを交換したのにインクエンドが表示されたままになっている場合に実行してください。 UCJV : ホワイトインクが大量にノズル詰まり (ドカ抜け) している場合に実行してください。☞ 「ホワイトインクが大量にノズル詰まりした」 (P. 258)
インク供給メンテ	-	<ul style="list-style-type: none"> JV / CJV / TS : 「供給不足」エラーが発生している場合に実行してください。(FW ver4.0以降) UCJV : ホワイトインク経路にインク供給エラーが発生している場合に実行してください。
ホワイトメンテ	-	インク経路内のインクの沈降をメンテナンスします。 <ul style="list-style-type: none"> ホワイトインクに色ムラが発生した場合に実行してください。
オレンジメンテ	-	インク経路内のインクの沈降をメンテナンスします。

項目	設定値*1	内容
		<ul style="list-style-type: none"> オレンジインクに色ムラが発生した場合に実行してください。

*1. お買い上げ時は下線の値に設定されています。

ノズルリカバリーを登録する

ノズル洗浄などメンテナンスしても吐出不良（ノズル詰まり、飛行曲がりなど）が直らない場合、他のノズルを使ってプリントさせることができます。



- ノズルリカバリーを1ノズル列あたり20個まで登録できます。ノズルリカバリーを設定しても、プリント時間は変わりません。



- 幅500mm以上のメディアをセットしてください。幅500mm未満のメディアをセットした場合、プリントが途切れてしまうおそれがあります。

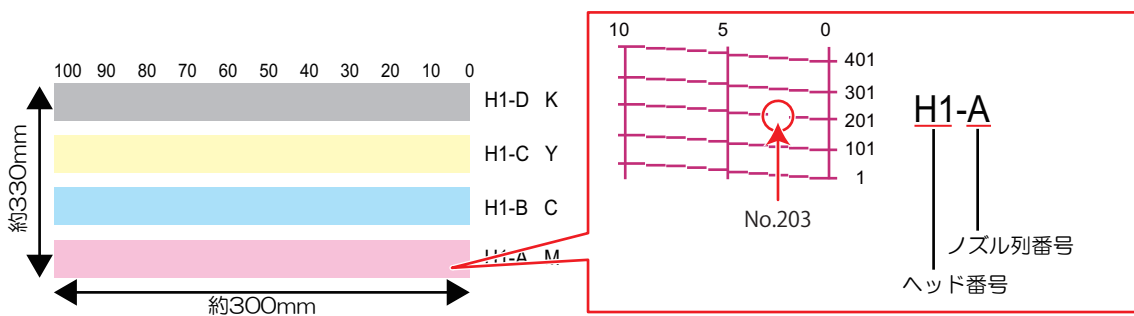
1 メディアをセットする。

2 ローカルモード画面から[MENU] > [メンテナンス]を選択して、[ENTER]キーを押す。

- メンテナンスメニューが表示されます。

3 [ノズルリカバリ] > [プリント]を選択して、[ENTER]キーを押す。

- ノズルリカバリーパターンをプリントします。
- プリントが終了したあとに、登録ノズル選択画面が表示されます。



4 ノズルリカバリーをしたい”ヘッド番号-ノズル列番号”を選択して、[ENTER]キーを押す。



5 ノズルリカバリーをしたい”ノズル番号”を入力して、[ENTER]キーを押す。

- 登録先の番号を選択してから、"ノズル番号"を入力します。
- ノズルリカバリーが設定されます。

Head2-D		
No.1		16
No.2		128
No.3		184
No.4		OFF
No.5		OFF

登録先番号: 1~20

ノズル番号

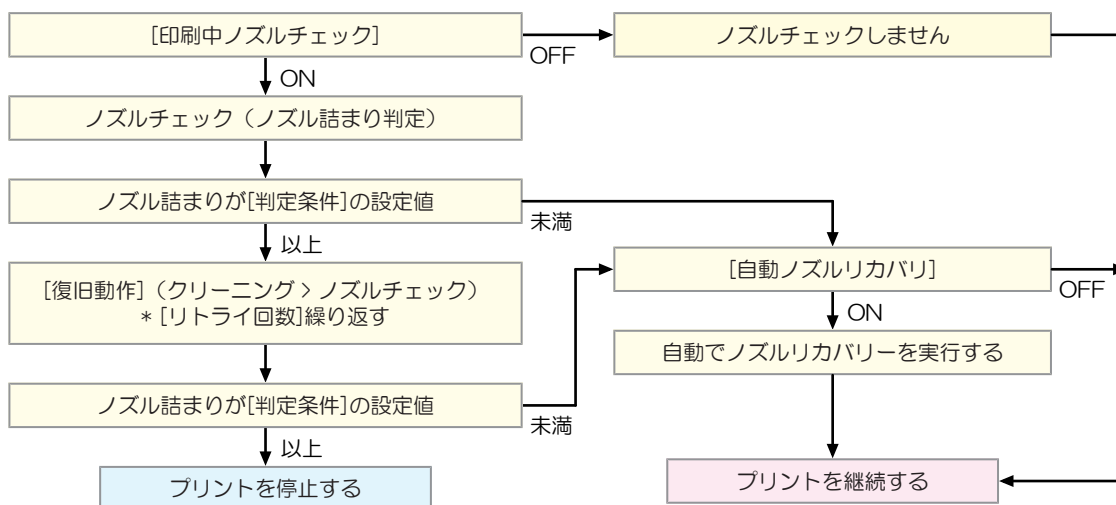
6 登録が終了したあとに、[ENTER]キーを押す。



- [メンテナンス]>[ノズルリカバリ]>[テストプリント]をONに設定すると、ノズルリカバリーされてテストプリントされます。☞「テストプリントをする」(P. 93)

ノズルチェックとは

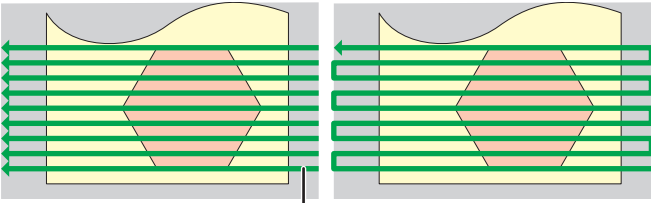
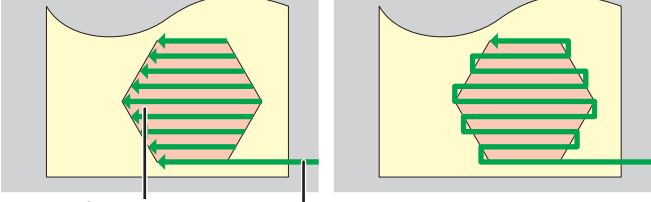

プリントが開始される前に、ノズル詰まりがあるかどうかをチェックします。ノズル詰まりがあった場合、自動でメンテナンス機能を実行させるかどうかを設定します。

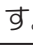



6.3 機能設定メニュー

本機を快適にお使いいただくために各種オペレーションを設定することができます。

● メニュー一覧

項目	設定値 ^{*1}	内容
ロジカルシーク	ホスト / OFF / ON	<p>キャリッジの可動範囲を設定します。</p> <ul style="list-style-type: none"> OFF：マシンサイズ領域  ON：プリントデータ領域 
巻取ユニット	-	巻き取りユニットの動作を設定できます。
巻取ユニット	ON / OFF	巻き取りユニットを使わない場合は、OFFにしてください。
巻取スイッチ	継続 / 一時	<p>巻き取りユニットのON / OFFボタンの動作を設定します。 「巻き取りユニット」(P. 71)</p> <ul style="list-style-type: none"> 継続：ボタンを押すごとに、巻き取りユニットが回転、停止を繰り返します。 一時：ボタンを押している間だけ、巻き取りユニットが回転します。スイッチを放すと、回転が止まります。
乾燥時間 *JV / CJV / TSのみ	-	インクを乾燥させる時間を設定します。
スキャン	ホスト / 0.0 ~ 9.9 sec	<p>キャリッジがスキャンするごとに、キャリッジを停止させる時間を設定します。</p> <ul style="list-style-type: none"> 弊社RIP用ソフトウェア (RasterLink) は、「スキャン毎の乾燥時間」と表示しています。
プリントエンド	ホスト / 0 ~ 120 min	<p>プリントしたあとの停止時間を設定します。設定した時間を超えると次のデータをプリントします。</p> <ul style="list-style-type: none"> 弊社RIP用ソフトウェア (RasterLink) は、プリントエンドの指定ができません。本機を「ホスト」に設定すると、時間は「0分」になります。
電源設定	-	自動で電源ON / OFFする時間を設定します
オートパワーオフ	5 ~ 15 ~ 60 min	自動で電源を切る時間を設定します。
オートパワーオン	-	自動で電源を入れる時間を設定します。
設定	ON / OFF	電源を入れるかどうかを設定します。

項目		設定値 ^{*1}	内容
	時刻	0:00 ~ 23:59	電源を入れる時刻を設定します。
	曜日	月 ~ 日	曜日ごとに、電源を入れる/入れないを設定します。
	ノズルチェック	ON / OFF	オートパワーオンで起動されたとき、自動でノズルチェック機能を実行します。"ノズル詰まり"と判定された場合、復旧動作（クリーニング > ノズルチェック）を実行します。
	クリーニング	ソフト / ノーマル / ハード	クリーニングタイプを設定します。
	リトライ回数	0 ~ 3 回	指定回数分、復旧動作（クリーニング > ノズルチェック）を実行します。
トップブロワ <small>*JV / CJV / TSのみ</small>		ON / OFF	プリント実行中の吹き付けファンの動作を設定します。
強さ		AUTO / 弱 / 強	吹き付けファンの風力を設定します。
乾燥/排気ファン		-	脱臭ファンユニット（オプション）を使用するときに設定します。  「脱臭ファンユニット」 (P. 304)
	延長時間	OFF / 10 ~ 120 min	プリントしたあとの脱臭ファンが動作する時間を設定します。設定した時間を超えるとファンが停止します。
	ON / OFF	ON / OFF	プリントしていないときに脱臭ファンを動作させたいときは、ONに設定してください。
使用PR数確認 <small>*CJV / UCJVのみ</small>		ON / OFF	メディア幅検出後、使用するピンチローラー数を入力する画面を表示させるかどうかを設定します。 <ul style="list-style-type: none"> ON：入力画面を表示します。 OFF：“ホスト”の指示を優先します。本機でピンチローラー圧の設定をする場合は“OFF”にしてください。  「ピンチローラーの圧力と使用個数を設定する」 (P. 90)
余白設定		-	メディア左右の標準余白（15mm）からオフセットする値を設定します。
	マージン	-	<ul style="list-style-type: none"> メディア押さえを使用する場合、左右のマージンを-5mm以上に設定してください。メディア押さえの上にプリントをするおそれがあります。 弊社RIP用ソフトウェア（RasterLink）は、マージンの指定ができません。本機を"ホスト"に設定すると、左右のマージンはオフセット値が"0mm"になります。
	マージン/左	ホスト / -10 ~ 85 mm	
	マージン/右		
ページ間余白		無し / 10~500mm	連続プリントのとき、プリント間の余白を削減することができます。 <ul style="list-style-type: none"> 余白の長さを短くすると、メディアにたるみが生じて、メディアの送り量が変わってしまうおそれがあります。
余白フィード方式		間欠 / 連続	画像データに含まれる余白部分のフィード方式を変更します。 <ul style="list-style-type: none"> 間欠：パス分割単位での間欠フィード動作する。 連続：データがない部分を一度にフィードする。
確認フィード		ON / OFF	テストプリントなどのプリント結果を確認するために、メディアを前方向にフィードさせるかどうかを設定します。
カット前フィード		ON / OFF	メディアカット前のメディアフィードをするかどうかを設定します。
照明		-	プリンター内部の照明を設定します。
点灯方式		自動 / 手動	プリント実行中やカバーを開けたときに、照明を点灯する/しないを設定します。

項目		設定値 ^{*1}	内容
	点灯延長	しない / 1 ~ 5 ~ 10 min	点灯方式の自動を選択すると表示します。プリント終了後の照明を継続して点灯させる時間を設定します。
	起動時点灯	ON / OFF	電源スイッチを入れたときに、照明を点灯する / しないを設定します。
自動リモート		ON / OFF	ローカルモードのときにデータを受信すると、自動的にリモートモードへ移行してプリントを開始するかどうかを設定します。
フィニッシャー *JV / CJV / (UCJV : オプション) のみ		なし / XYスリッター	接続しているユニットを選択します。選択したユニットの設定項目が表示されます。
XYスリッター		-	XYスリッターに関する調整や機能を設定します。☞ 「XYスリッターを使ってみる」 (P. 135)
	Yスリット位置調整	-	Yスリットの位置を調整します。☞ 「Yスリットの位置がずれているとき」 (P. 171)
	X位置	-5.0 ~ 5.0	YスリットのX位置を調整します。
	Y位置	-5.0 ~ 5.0	YスリットのY位置を調整します。
スリット位置検出		-	[後からスリット加工用マーク]を検出します。☞ 「スリット加工用マークを検出する」 (P. 161)
スリット加工フィード		-	後からスリット加工するときに、Xカッターセットからスリット加工までの一連の手順を表示します。☞ 「Xカッターをセットして、スリット加工する」 (P. 164)
イオナイザー		ON / OFF	イオナイザー (オプション) を使用するとき設定します。☞ 「イオナイザー」 (P. 298) メディアを除電しながらプリントします。プリントしていないときは、除電針は通電されません。

*1. お買い上げ時は下線の値に設定されています。

6.4 環境設定メニュー

本機を快適にお使いいただくために各種オペレーションを設定することができます。

● メニュー一覧

項目	設定値 ^{*1}	内容
LANGUAGE	English / 日本語 / 中文 / Turke / Português / Español / Italiano / Korean	表示言語を設定します。
時刻設定	-20 ~ 0 ~ +4 h	現在の日付と時刻を設定します。（日本時間基準） • -20 ~ +4 時間の間で設定できます。
キーブザー	ON / OFF	キーを押したときのブザー音を設定します。 • “OFF”に設定しても、エラー / 警告 / 動作完了等のブザー音を消すことはできません。
単位表示設定	-	表示単位を設定します。
温度	°C / °F	温度の表示単位（摂氏/華氏）を設定します。
長さ	mm / inch	長さ、面積の表示単位を設定します。 • “inch”に設定しても、“mm”単位で表示している項目もあります。
ネットワーク	-	ネットワークのアドレスを設定します。設定を有効にするには、本機の再起動が必要です。
IPアドレス確認	-	本機が使用中のIPアドレスが表示されます。 • IPアドレスが確定するまで、時間がかかります。IPアドレスが未確定の場合、“0.0.0.0”と表示されます。
MACアドレス確認	-	本機が使用中のMACアドレスが表示されます。
DHCP	ON / OFF	“ON”の場合、DHCPサーバーより与えられたIPアドレスが使用されます。
AutoIP	ON / OFF	“ON”の場合、AutoIPプロトコルにより使用するIPアドレスが決定されます。ただし、DHCPが“ON”の場合は、DHCPが優先されます。
IPアドレス	-	本機が使用するIPアドレスを設定します。 • [DHCP]、[AutoIP] が両方とも“OFF”の場合に設定することができます。
デフォルトゲートウェイ	-	本機が使用するデフォルトゲートウェイを設定します。 • [DHCP]、[AutoIP] が両方とも“OFF”の場合に設定することができます。
DNS アドレス	-	本機が使用するDNSサーバーのアドレスを設定します。 • [DHCP]、[AutoIP] が両方とも“OFF”の場合に設定することができます。
サブネットマスク	-	本機が使用するサブネットマスクの桁数を設定します。 • [DHCP]、[AutoIP] が両方とも“OFF”の場合に設定することができます。
リモートコントロール	-	リモートコントロール機能をご利用になる場合は、アプリケーション（MRA：Mimaki Remote Access）が必要になります。MRAは、コンピューターやスマートフォンにインストールして、本機から離

項目	設定値 ^{*1}	内容
		れた場所（同一セグメントのネットワーク内）でも、本機の情報を見ることができたり、パネル操作を可能にするリモートアクセスツールです。
設定	有効 / 無効	リモートコントロールの有効/無効を設定します。
PINコード	<u>0000</u> ~ 9999	MRAと同じPINコードを入力します。PINコードは、本機とMRA間の認証に使用します。 <ul style="list-style-type: none"> 本機を“0000”に設定すると、MRAがどんなPINコードでも本機にアクセスできるようになります。
キーライフタイム	5 ~ <u>30</u> ~ 120 min	一定時間MRAを操作しなかったときに、本機とMRAの接続を解除する時間を設定します。
マシンリセット	-	設定した内容を初期化します。

*1. お買い上げ時は下線の値に設定されています。

6.5 マシンステータスメニュー

本機の各種情報を確認することができます。

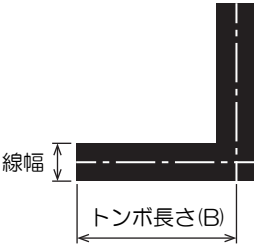
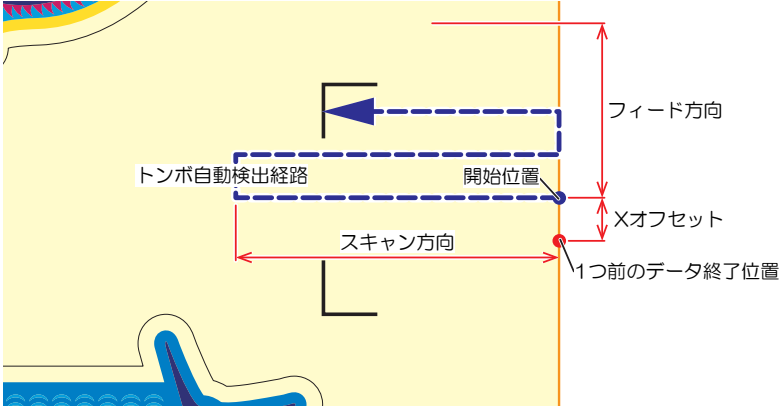
● メニュー一覧

項目		内容
使用状況	ワイパー残量	布ワイパーの残量が表示されます。 ・表示中に[FUNC2]キーを押すと、布ワイパーの残量を初期化することができます。
	キャップ使用	キャップを交換してからの経過日数が表示されます。
	廃インクタンク	廃インクタンクに溜まっている廃インク量の目安(%)が表示されます。 ・表示中に[FUNC1]キーを押すと、廃インク量を初期化することができます。
	プリント長	累積されたプリント長が表示されます。
	プリント面積	累積されたプリント面積が表示されます。
	使用時間	累積された電源オンの時間が表示されます。
	UVランプ *UCJVのみ	累積されたUV-LEDライトの照射時間が表示されます。
メンテナンス履歴	メンテナンス	各メンテナンス機能の実施履歴が表示されます(最大10件)。 ・クリーニング☞ P. 95、洗浄ワイプ☞ P. 95、ポンプチューブ洗浄☞ P. 206、ノズル洗浄☞ P. 257、循環
	ワイパー交換	布ワイパーの交換履歴が表示されます(最大5件)。☞ P. 222
	インク交換	各インクスロットのインクパックを交換履歴が表示されます(最大5件)。 ☞ 「インクを交換する」(P. 47) ・スロット1-8
バージョン	本機のファームウェア、その他のバージョンが表示されます。	
エラー履歴	エラー、ワーニングの履歴が表示されます。 ・発生順に発生日時とエラー、ワーニング情報をキー操作で切り替えて表示します。	
リスト	本機の情報を実際にプリントすることができます。	

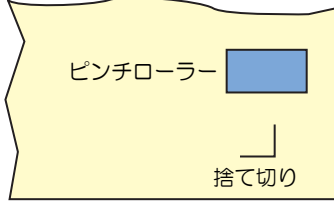
6.6 カッティングメニュー

カッティング機能に関する各種オペレーションを設定することができます（CJV / UCJVのみ）。

● メニュー一覧

項目	設定値 ^{*1}	内容
トンボ検出	-	プリントしたトンボの条件を入力します。
検出	ON / OFF	トンボ付きデータをカットする場合は、ONに設定します。
形状	タイプ1 / タイプ2 / 余白なし	3種類のトンボの形状から選択します。☞ 「トンボについて」 (P. 126)
サイズ	5 ~ 10 ~ 40 mm	トンボ1辺の長さ (B) を設定します。☞ 「トンボの長さと言幅の目安」 (P. 127)
		
Xオフセット	-5.00 ~ 5.00 mm	トンボ原点の位置を変更します。カットが同一方向にずれてしまう場合は、原点の位置を変更してください。
Yオフセット	-5.00 ~ 5.00 mm	<ul style="list-style-type: none"> • "エラー-C37 トンボ原点" が表示された場合、以下を参照してレイアウトを変更してください。☞ 「トンボの読み取り範囲」 (P. 129)
トンボ検出ENDキー起動	ON / OFF	ローカルモード画面で[END]キーを押すと、カッターユニットがプラテン上に移動して、トンボ検出ができるようになります。
センサー感度	1 ~ 7	トンボセンサーの感度を変更します。通常は、"4"でお使いください。 <ul style="list-style-type: none"> • トンボが検出できないとき：感度を上げる。 • トンボを誤検出してしまうとき：感度を下げる。
塗り潰しトンボ	ON / OFF	弊社RIP用ソフトウェアの機能"トンボ周りを塗りつぶす"を設定した場合、"ON"に設定してください。
検出エリア	-	自動でトンボを検出するエリアを設定します。
		
スキャン方向	DEFAULT / 0 cm ~ 装置幅	自動で検出するスキャン方向の範囲を設定します。 <ul style="list-style-type: none"> • [DEFAULT]に設定すると、メディア幅の半分を検出します。
フィード方向	10 ~ 50 cm	自動で検出するフィード（メディア送り）方向の範囲を設定します。
Xオフセット	0 ~ 100 cm	次のトンボの自動検出開始位置を設定します。

項目	設定値 ^{*1}	内容
カットモード	標準 / 高速 / 高品位	<p>カッティングの品質を設定します。</p> <ul style="list-style-type: none"> 標準：通常は、“標準”でお使いください。 高速：短時間でカッティングできます。重いメディアの使用には適していません 高品位：カッティング品質を優先して、速度が20cm / sに制限されます。以下のようなデータをカッティングする場合は、“高品位”を選択してください。 <ul style="list-style-type: none"> 10mm以下の文字 鋭角部分が多いデータ 微細なデータ（ただし、データによっては、カットラインがギザギザになってしまうおそれがあります。その場合は“高速”に変更すると、滑らかなカットラインにすることができます）
コピー	-	本機の受信バッファに保存されているデータを指定数カットさせることができます。☞「直前のデータをコピーする」(P. 192)
コピー数	1 ~ 999	コピーする枚数を入力します。
間隔	0 ~ 30 mm	カットするデータの間隔を選択します。
ツール交換	-	ツールを交換するときを選択します。☞「カッティングツールを取り付ける」(P. 110)
設定サブメニュー	-	カッティングに使う便利な機能です。
分割カット	-	シート幅よりも大きなデータを分割して、カットすることができます。
分割カット	OFF / X / Y	<p>分割カットをする方向を設定します。</p> <ul style="list-style-type: none"> Y：キャリッジスキャン方向です。 X：メディアフィード方向です。メディアの蛇行によるずれを軽減することができます。分割カット長+クロスカット長を超えると分割カットが実行します。
分割カット長	50 ~ 500 cm	設定値を超えると、分割カットを実行します。
クロスカット長	0 ~ 50 mm	重複してカットする長さを設定してください。
枠カット	OFF / ON	カットデータに合わせた枠を自動でカットするかどうかを設定します。
マークカット	OFF / ON	分割カットしたメディアを貼り合わせるときの目安になるマークを付けるかどうかを設定します。
アップスピード	-	ツールが上がっているときのメディアとキャリッジの移動速度を設定します。
アップスピードX	AUTO / 5 ~ 30 cm / s	メディアのフィード速度を設定します。設定値を遅くすると、メディアずれを軽減することができます。
アップスピードY	AUTO / 5 ~ 30	キャリッジのスキャン速度を設定します。
捨て切り	ON / OFF	メディア検出後や、ツールタイプが変更されたときなどに、メディアを切って刃先が一定方向に向くようにします（カッターユニットから左右のメディア端に近い方のピンチローラの手前で捨て切りをします）。

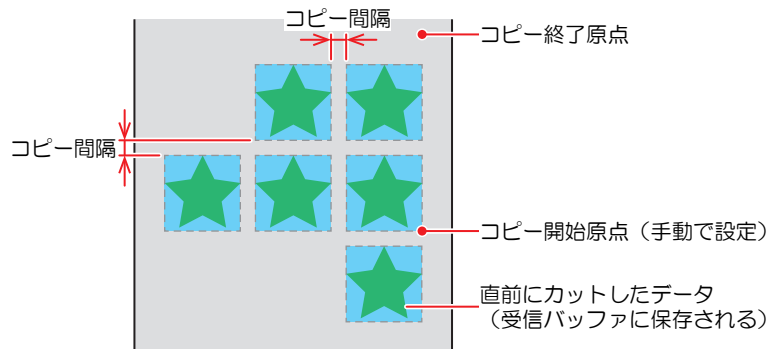
項目	設定値 ^{*1}	内容
		 <p>メディアを傷つけないときや抜き文字をカットするときは、OFFに設定してください。テストカットをすると刃先方向を合わせることができます。☞「テストカットをする」(P. 119) ツール条件に"PEN"を選択しているときは、実行されません。</p>
シート設定	普通 / 重い	セットするメディアの重さを設定します。
補正圧オフセット	-9 ~ 0 ~ 9	角をカットしたときに、メディアがめくれないように圧力(5g程度)を下げてカットしています。そのため刃先がスムーズに回転できずに角に切り残しが発生することがあります。角に切り残しがある場合は、角をカットするときの圧力を調整します。
吸着ファン	弱 / 標準 / 強 / OFF	カッティング実行中のメディアを吸着する強さを設定します。通常は"弱"で使用してください。
オーバーカット	OFF / 0.1 ~ 1.0 mm	開始点と終了点をオーバーラップさせて、メディアの切り残しをなくします。☞「 切り残しをなくす 」(P. 193)
コーナーカット	ON / OFF	開始点と終了点以外のコーナーもオーバーカットをします。☞「 切り残しをなくす 」(P. 193)
カーブモード	Fast / Slow	カットラインがよれてしまった場合、"Slow"に設定します。よれを防止することができますが、カッティング速度は低下します。
設定リセット	-	設定した内容を初期化します。
メンテナンス	-	
トンボセンサー	-	
センサーチェック	-	トンボセンサーの反応を確認します。☞「 トンボセンサーの位置を調整する 」(P. 266)
ポインタオフセット	-	トンボセンサーとライトポインタの位置関係があっていないとき、ライトポインタの位置を補正します。☞「 LEDポインタの位置を補正する 」(P. 267)
サンプルカット	-	正常にデータをカットできない場合など、本機に保存されているサンプルをカットして、異常の原因を調べます。☞「 カッティングができない原因を調査する 」(P. 268)
オートメディアカット	-	メディアを指定した長さで、指定した枚数分カットします。
カット間隔	10 ~ 10,000 mm	カットしたい長さを設定します。
先端カット合わせ	0 ~ 500 mm	メディアの前端が斜めにカットされている場合などに、メディアの前端を切り落とすことができます。カットしたい長さを設定します。
回数	1 ~ 9,999 回	カットしたいメディアの枚数を設定します。
スケール補正	-	トンボなし"プリント&カット"をする場合のメディア右側と左側でのスキャン方向のズレを補正します。

*1. お買い上げ時は下線の値に設定されています。

直前のデータをコピーする

本機の受信バッファに保存されているデータを指定数（最大999枚）カットすることができます。

- 受信バッファには、直前にカッティングされたデータが1つ保存されています。新しいデータを受信すると、それまで保存されていたデータに上書きされます。
- コピー機能を実行する前に、原点を再設定してください。原点を再設定しないと、直前のデータに重なってカットされます。



- 分割カットデータは、分割せずに指定した枚数分カットします。
- 以下のデータ場合は、コピー数を指定しても1枚分しかカットすることができません。
 - (1) 弊社RIP用ソフトウェア（RasterLink）から受信したデータ
 - (2) 弊社カッティング用ソフトウェア（FineCut）のヘッド送り方向の原点を更新する”をチェックを入れたデータ



- コンピューターからカットデータを送信するときは、5秒以上経過してから次のデータを送信してください。5秒以内に次のデータを送信すると、2つのデータがコピーされてしまうおそれがあります。

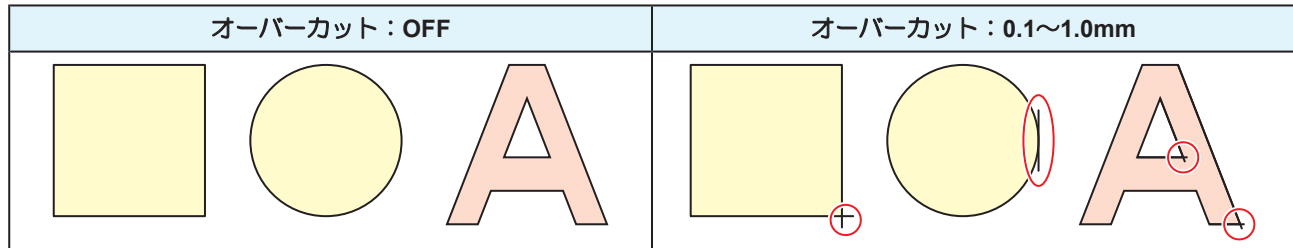
切り残しをなくす

開始点と終了点をオーバーラップさせて、メディアの切り残しをなくすことができます。たわみやすいメディアなどで設定してください。

設定値を大きくしすぎると、成果物までカッティングされてしまいます。テストカットをして確認しながら設定値を変更してください。☞ 「テストカットをする」 (P. 119)

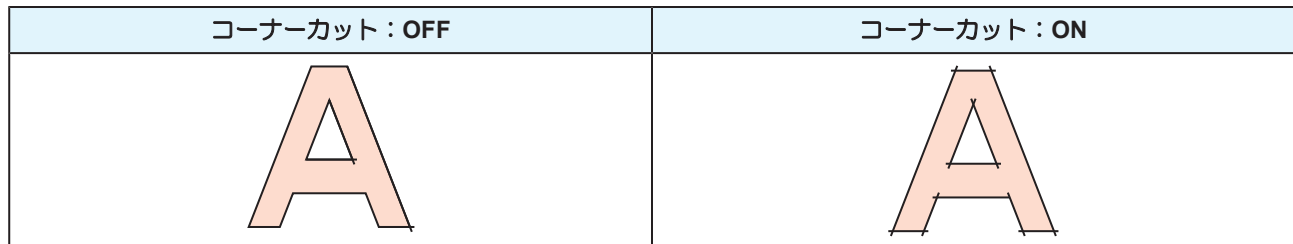
● オーバーカット

カッティング開始点の手前から設定値分カットします。終了点では設定値分オーバーカットします。



● コーナーカット

オーバーカットに設定値を入力すると、コーナーカットが表示されます。開始点と終了点以外のコーナーもオーバーカットします。



第7章 メンテナンス



この章では...

本機の精度を保ちながら末永くお使いいただけるように、使用頻度に応じて定期的にお手入れをしてください。
メンテナンスに関する注意事項をよくお読みになってから、お手入れをしてください。

メンテナンスに関するご注意.....	196	消耗品の交換.....	220
メンテナンスの方法.....	197	消耗品を交換するタイミング.....	220
メンテナンス項目とタイミング.....	197	布ワイパーの交換.....	222
インクのメンテナンス.....	199	キャップの交換.....	226
キャップゴムの清掃.....	200	ステーション周辺の吸収材の交換.....	228
キャリッジ底面の清掃.....	201	排気ファンフィルターの交換.....	232
布ワイパー周辺の清掃.....	202	吹き付けファンフィルターの交換.....	233
NCUの清掃.....	203	ピンチローラーの交換.....	234
DAS（自動補正機能）センサーの清掃....	205	メディア押さえの交換.....	235
インク排出経路の洗浄.....	206	メディア裁断カッターの交換.....	237
メディアセンサーの清掃.....	208	Yカッターの交換（XYスリッター）.....	239
メディア裁断カッターの清掃.....	209	Xカッターの交換（XYスリッター）.....	240
メディア押さえの清掃.....	210	端面ガイドフィルムの交換.....	242
ジャムセンサー検出板の清掃.....	211	インク供給ユニットのインク吸収材の交換.....	243
プラテンの清掃.....	212	243
カバー（外装）の清掃.....	212	廃インクタンクの交換.....	245
ミストフィルターの清掃.....	213	ミストフィルターの交換.....	248
吹き付けファンフィルターの清掃.....	214	UV-LEDガラスの交換.....	249
長期間使用しないときは.....	216	カッティング用カッター.....	250
		ペンラインの交換.....	250
		インクボトルキャップの交換.....	251

7.1 メンテナンスに関するご注意



- 定期的に交換しなければならない部品がありますので、保守契約をしていただくことをお勧めします。また品質不良や事故を未然に防ぐために、定期的にメンテナンスしたり、消耗品を交換したりしてください。

⚠ 警告



- 定期的に清掃してください。本機を長年使用していると、電気部品にゴミやホコリがたまってしまう。漏電による本機の故障や感電、もしくは火災につながるおそれがあります。
- エアブローなどエア吹き付けによる清掃はしないでください。飛散したゴミやホコリが電気部品に侵入して、本機の故障や感電、もしくは火災につながるおそれがあります。柔らかい布に水で薄めた中性洗剤を含ませて、固く絞ってからふき取ってください。もしくは、掃除機などで吸い取ってください。



- 本機の内部に液体が入らないように注意してください。本機の故障や感電、もしくは火災につながるおそれがあります。

⚠ 注意



- UV-LEDユニットは非常に高温になります。LEDが消灯して十分温度が下がるまで、手を触れないように注意してください。



- 汚れが目立つときは、柔らかい布に水で薄めた中性洗剤を含ませて、固く絞ってからふき取ってください。



- インクやメンテナンス液、廃インク、そのほか本機で使用されている液体を取り扱うときは、換気に十分注意して、必ず保護メガネ、手袋、マスクなどを着用してください。インクなどの液体が跳ねて、皮膚に付着したり、目や口の中に入ったおそれがあります。



注記



- プリントヘッドのノズル面には、絶対に触れないでください。また、水やアルコールを付着させないでください。本機の故障や吐出不良（ノズル詰まり、飛行曲がりなど）の原因になります。
- ヘッドの周辺やキャリッジの周辺を清掃するときは、綿棒を使わないでください。綿棒の繊維がヘッドノズル面に付着すると、吐出不良（ノズル詰まり、飛行曲がりなど）の原因になります。
- カバーにインクやメンテナンス液を付着させないでください。カバーの表面が変質したり、変形したりする原因になります。
- ベンジン、シンナーや研磨剤の入った薬品は使用しないでください。部品が変質したり、変形したりする原因になります。
- キャリッジを手動で移動しないでください。キャリッジを移動したいときは、メニューからキャリッジアウトを実行してください。

7.2 メンテナンスの方法

メンテナンス項目とタイミング

● JV / CJV / TSの場合

タイミング	項目
3日に1度、作業を始めるとき	インクを振ってください。☞ 「インクのメンテナンス」 (P. 199)
1週間の作業が始まる前	ホワイトインクのメンテナンスをしてください。☞ 「ホワイトインクのメンテナンス」 (P. 200)
1週間の作業が終わったとき	キャップゴムを清掃してください。☞ 「キャップゴムの清掃」 (P. 200)
	キャリッジの底面を清掃してください。☞ 「キャリッジ底面の清掃」 (P. 201)
	廃インクタンクの廃インク量を確認してください。☞ 「メッセージ“廃インクタンク確認”が表示されたら」 (P. 245)
2週間の作業が終わったとき *TSのみ	吹き付けファンフィルターを清掃してください。☞ 「吹き付けファンフィルターの清掃」 (P. 214)
1か月に1度	布ワイパー周辺を清掃してください。☞ 「布ワイパー周辺の清掃」 (P. 202)
	NCUを清掃してください。☞ 「NCUの清掃」 (P. 203)
	DASセンサーを清掃してください。☞ 「DAS (自動補正機能) センサーの清掃」 (P. 205)
	インク排出の経路を清掃してください。☞ 「インク排出経路の洗浄」 (P. 206)
	メディアセンサーを清掃してください。☞ 「メディアセンサーの清掃」 (P. 208)
	メディア裁断カッターを清掃してください。☞ 「メディア裁断カッターの清掃」 (P. 209)
	メディア押さえを清掃してください。☞ 「メディア押さえの清掃」 (P. 210)
	ジャムセンサー検出板を清掃してください。☞ 「ジャムセンサー検出板の清掃」 (P. 211)
	プラテンを清掃してください。☞ 「プラテンの清掃」 (P. 212)
	カバー (外装) を清掃してください。☞ 「カバー (外装) の清掃」 (P. 212)
1週間以上使わないとき	キャップの清掃、インク排出経路の洗浄をしてください。清掃が終了したあとは、主電源は切らずに保管してください。☞ 「長期間使用しないときは」 (P. 216)

● UCJVの場合

タイミング	項目
定期的に	インクを振ってください。☞ 「インクのメンテナンス」 (P. 199)
1週間の作業が始まる前	ホワイトインクのメンテナンスをしてください。☞ 「ホワイトインクのメンテナンス」 (P. 200)
1週間の作業が終わったとき	キャップゴムを清掃してください。☞ 「キャップゴムの清掃」 (P. 200)
	キャリッジの底面を清掃してください。☞ 「キャリッジ底面の清掃」 (P. 201)
	UV-LEDユニットの底面を清掃してください。☞ 「キャリッジ底面の清掃」 (P. 201)
	廃インクタンクの廃インク量を確認してください。☞ 「メッセージ“廃インクタンク確認”が表示されたら」 (P. 245)
1か月に1度	布ワイパー周辺を清掃してください。☞ 「布ワイパー周辺の清掃」 (P. 202)
	NCUを清掃してください。☞ 「NCUの清掃」 (P. 203)
	DASセンサーを清掃してください。☞ 「DAS (自動補正機能) センサーの清掃」 (P. 205)
	インク排出の経路を清掃してください。☞ 「インク排出経路の洗浄」 (P. 206)
	メディアセンサーを清掃してください。☞ 「メディアセンサーの清掃」 (P. 208)
	メディア裁断カッターを清掃してください。☞ 「メディア裁断カッターの清掃」 (P. 209)
	メディア押さえを清掃してください。☞ 「メディア押さえの清掃」 (P. 210)
	ジャムセンサー検出板を清掃してください。☞ 「ジャムセンサー検出板の清掃」 (P. 211)
	プラテンを清掃してください。☞ 「プラテンの清掃」 (P. 212)
	カバー (外装) を清掃してください。☞ 「カバー (外装) の清掃」 (P. 212)
	ミストフィルターを清掃してください。 紙タオルなどで押さえて、インクを吸い取ってください。☞ 「ミストフィルターの清掃」 (P. 213)
	1週間以上使わないとき

メンテナンスに必要な道具

消耗品は、販売店、またはお近くの弊社営業所にてお買い求めください。消耗品は、弊社ウェブサイト (<https://japan.mimaki.com/supply/inkjet.html>) にてご覧になれます。



- ・ 消耗品を子供が立ち入るおそれのある場所に保管しないでください。

インクのメンテナンス

インクに含まれている成分が沈降すると、インクの濃度が不均等になってしまうおそれがあります。安定してプリントしていただくために、定期的にインクを振っていただくことをお勧めします。

● JV / CJV / TSの場合

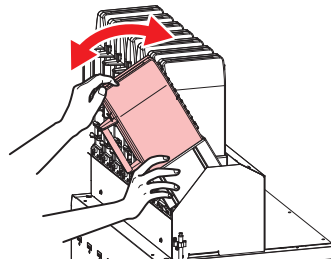
JV
CJV
TS

3日に1回程度。

- 重要!** ・ インク供給ユニットから**インクエコケースを抜かないように振ってください**。インクエコケースが外れるとインクが漏れるおそれがあります。

1 インクエコケースを10回程度ゆっくりと振る。

- ・ インクエコケースの上部を押さえながら手前に前後します。



- ・ 必ずインクエコケースの上部を押さえながら手前に前後してください。上部を押さえないとインクエコケースが抜けて、インクが漏れるおそれがあります。

● UCJVの場合

UCJV

UVインク：1か月に1回程度。

UVホワイトインク：1日に1回程度。



- ・ UCJVはホワイトインクを攪拌してからの経過時間をカウントしています。規定値になるとディスプレイに”ホワイトインクボトルを振ってください”と表示されます。メッセージが表示されたら、以下の内容にしたがってホワイトインクを振ってください。
メッセージが表示されるタイミング：24時間ごと（電源を切っている場合は、電源を入れたとき）。

1 インクボトルを20回以上ゆっくりと左右に振る。

- ・ インクボトルのフタをしっかりと締めて、推奨の不織布でインクボトルのフタを押さえ、インクを流すように左右に振ってください。





- ゆっくりと振ってください。強く振るとインクが漏れたり、インクの中に空気が入り込んでノズル詰まりになったりするおそれがあります。
- 使いかけのインクボトルの場合は、インクボトルが縦になるまで傾けてゆっくりと振ってください。


ホワイトインクのメンテナンス

JV

CJV

UCJV

ホワイトインクに含まれている成分が、他のインクに比べて沈降しやすい性質があります。インクに含まれている成分が沈降すると、インクの濃度が不均等になってしまうおそれがあります。1週間に一回、本機をご使用になられる前に、以下の内容にしたがってメンテナンスをしてください。

- 1 ホワイトインクのインクエコケースまたはインクボトルを振る。
 -  「インクのメンテナンス」 (P. 199)
- 2 ローカルモード画面から[MENU] > [メンテナンス]を選択して、[ENTER]キーを押す。
 - メンテナンスメニューが表示されます。
- 3 [ホワイトメンテナンス]を選択して、[ENTER]キーを押す。
- 4 [ENTER]キーを押す。
 - 自動で排出/充填/クリーニングを実行します。
 - 経過時間が表示されます。

キャップゴムの清掃

キャップは、プリントヘッドのノズル面を乾燥から守る役割があります。汚れたまま使い続けると、インクの吸引が正常にできなくなって、吐出不良（ノズル詰まり、飛行曲がりなど）のおそれがあります。

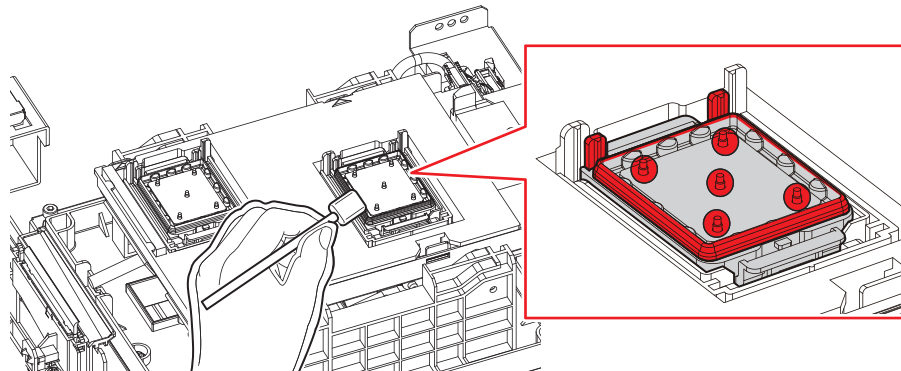


- クリーンスティックの欠片が残らないように清掃してください。欠片が残っていると、吐出不良（ノズル詰まり、飛行曲がりなど）の原因になります。

- 1 ローカルモード画面から[MENU] > [メンテナンス]を選択して、[ENTER]キーを押す。
 - メンテナンスメニューが表示されます。
- 2 [ステーションメンテ] > [キャリッジアウト] > [プラテン右端まで移動]を選択して、[ENTER]キーを押す。
 - キャリッジがプラテン上に移動します。
- 3 右側のメンテナンスカバーを開く。

4 キャップゴムを清掃する。

- メンテナンス液を含ませたクリーンスティックで、付着したインクやホコリを拭き取ります。メンテナンス液が残らないように拭き取ってください。
- イラストの赤色（キャップゴムの内側/外側全周とツメ、メッシュ固定部）の部分を清掃します。



5 メンテナンスカバーを閉じて、[ENTER]キーを押す。

キャリッジ底面の清掃

キャリッジ底面は、ワイパーで拭き取ったインクが付着しています。汚れたまま使い続けると、固まったインクや付着したホコリがメディアをこすり付けて、成果物を汚してしまう原因になります。

また、プリントヘッドは非常に微細なメカニズムを採用しております。お手入れの際には十分な注意が必要です。



- クリーンスティックの欠片が残らないように清掃してください。欠片が残っていると、吐出不良（ノズル詰まり、飛行曲がりなど）の原因になります。

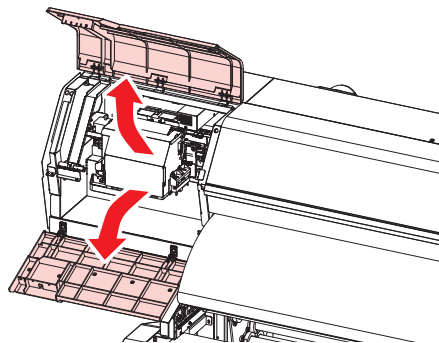
1 ローカルモード画面から[MENU] > [メンテナンス]を選択して、[ENTER]キーを押す。

- メンテナンスメニューが表示されます。

2 [ステーションメンテ] > [キャリッジアウト] > [メンテスペースまで移動]を選択して、[ENTER]キーを押す。

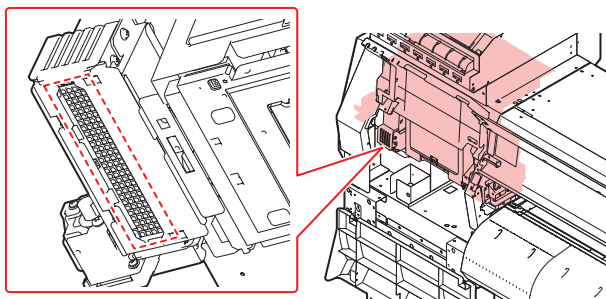
- キャリッジがメンテナンススペースに移動します。

3 左側のメンテナンスカバーを開く。



4 (UCJVのみ) UV-LEDライトのガラス面を清掃する。

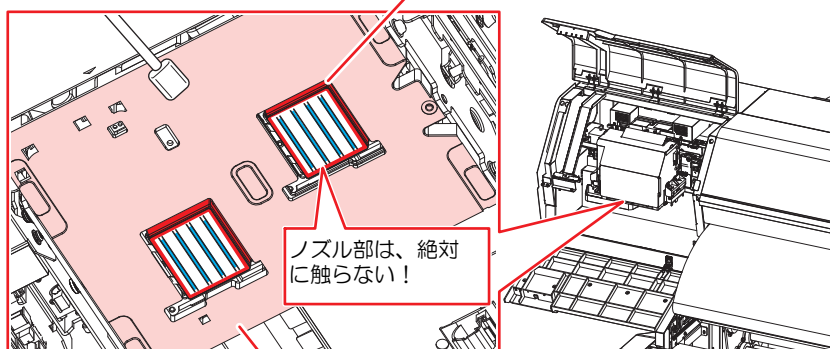
- メンテナンス液を含ませたクリーンスティックで、付着したインクを拭き取ります。メンテナンス液が残らないように拭き取ってください。



5 プリントヘッド周辺を清掃する。

- メンテナンス液を含ませたクリーンスティックで、付着したインクやホコリを拭き取ります。メンテナンス液が残らないように拭き取ってください。

プリントヘッドの側面とノズルプレート全周は、クリーンスティックで清掃します。



クリーンスティック、または柔らかい布で清掃します。



- プリントヘッドのノズル部（イラストの青色部分）には、絶対に触れないでください。

6 清掃が終わったらカバーを閉じて、[ENTER]キーを押す。

布ワイパー周辺の清掃

汚れたまま使い続けると、ワイパー周辺の固まったインクや付着したホコリがヘッドノズル面をこすり付け、吐出不良（ノズル詰まり、飛行曲がりなど）の原因になります。



- クリーンスティックの欠片が残らないように清掃してください。欠片が残っていると、吐出不良（ノズル詰まり、飛行曲がりなど）の原因になります。

1 ローカルモード画面から[MENU] > [メンテナンス]を選択して、[ENTER]キーを押す。

- メンテナンスメニューが表示されます。

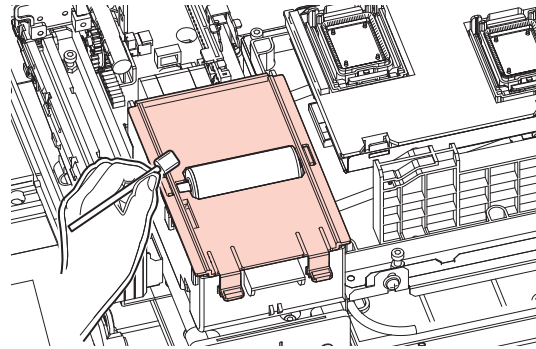
2 [ステーションメンテ] > [キャリッジアウト] > [プラテン右端まで移動]を選択して、[ENTER]キーを押す。

- キャリッジがプラテン上に移動します。

3 右側のメンテナンスカバーを開く。

4 ワイパーユニットのふたを清掃する。

- メンテナンス液を含ませたクリーンスティックで、付着したインクやホコリを拭き取ります。メンテナンス液が残らないように拭き取ってください。



重要! ・ 布ワイパーにメンテナンス液が付着しないように注意してください。

5 清掃が終わったらカバーを閉じて、[ENTER]キーを押す。

NCUの清掃

NCUは、プリントヘッドのノズルから吐出インク滴をセンサーで監視しています。汚れたまま使い続けると、ノズルチェック機能が正常に動作しないおそれがあります。



- クリーンスティックの欠片が残らないように清掃してください。欠片が残っていると、吐出不良（ノズル詰まり、飛行曲がりなど）の原因になります。

1 ローカルモード画面から[MENU] > [メンテナンス]を選択して、[ENTER]キーを押す。

- メンテナンスメニューが表示されます。

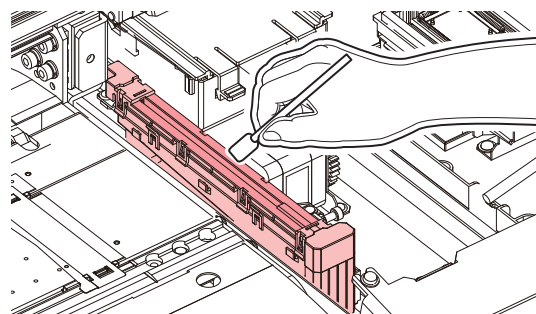
2 [ステーションメンテ] > [キャリッジアウト] > [プラテン右端まで移動]を選択して、[ENTER]キーを押す。

- キャリッジがプラテン上に移動します。

3 右側のメンテナンスカバーを開く。

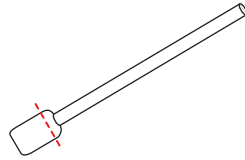
4 NCUを清掃する。

- メンテナンス液を含ませたクリーンスティックで、付着したインクやホコリを拭き取ります。メンテナンス液が残らないように拭き取ってください。





- クリーンスティックは、イラストの位置まで挿し込んでください。

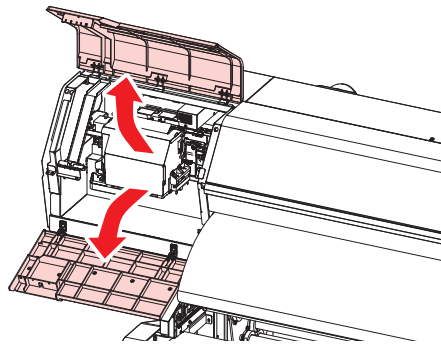


- 5 清掃が終わったらカバーを閉じて、[ENTER]キーを押す。

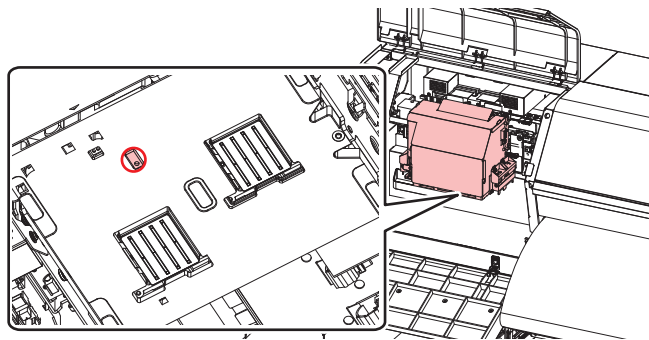
DAS（自動補正機能）センサーの清掃

キャリッジ底面に、DASセンサーが付いています。センサーにホコリやゴミがたまると、DAS（[P. 174](#)）が実行できないおそれがあります。

- 1 ローカルモード画面から[MENU] > [メンテナンス]を選択して、[ENTER]キーを押す。
 - ・ メンテナンスメニューが表示されます。
- 2 [ステーションメンテ] > [キャリッジアウト] > [メンテスペースまで移動]を選択して、[ENTER]キーを押す。
 - ・ キャリッジがメンテナンススペースに移動します。
- 3 左側のメンテナンスカバーを開く。



- 4 DASセンサーを清掃する。
 - ・ 綿棒や柔らかい布で拭き取ってください。



- ・ 汚れが目立つときは、柔らかい布に水で薄めた中性洗剤を含ませて、固く絞ってからふき取ってください。

- 5 清掃が終わったらカバーを閉じて、[ENTER]キーを押す。

インク排出経路の洗浄

キャップ下のインク排出経路のインク詰まりを防止するため、定期的にインク排出経路の洗浄をしてください。

● JV / CJV / TSの場合

JV
CJV
TS

1 ローカルモード画面から[MENU] > [メンテナンス]を選択して、[ENTER]キーを押す。

- ・ メンテナンスメニューが表示されます。

2 [ステーションメンテ] > [ポンプチューブ洗浄]を選択して、[ENTER]キーを押す。

- ・ キャップにメンテナンス液が満たされます。



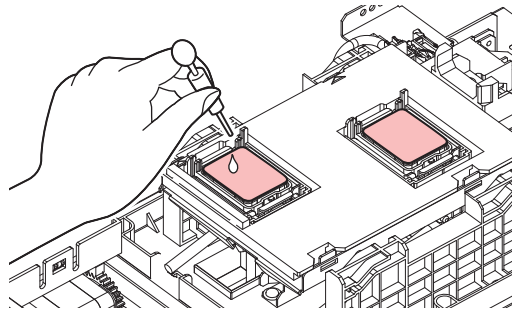
- ・ カバーを閉じてください。カバーが開いたままだと、メンテナンス液を満たすことができません。また、メンテナンス液カートリッジの残量がない場合は、メンテナンス液を満たすことができません。

3 右側のメンテナンスカバーを開く。

- ・ キャップの半分程度メンテナンス液が溜まっていることを確認する。



- ・ メンテナンス液が確認できない場合は、スポイトにメンテナンス液をとって、キャップの半分程度メンテナンス液を滴下してください。



4 メンテナンスカバーを閉じて、[ENTER]キーを押す。

- ・ ポンプチューブ（キャップ下のインク排出経路）の洗浄を開始します。

● UCJVの場合

UCJV

1 ローカルモード画面から[MENU] > [メンテナンス]を選択して、[ENTER]キーを押す。

- ・ メンテナンスメニューが表示されます。

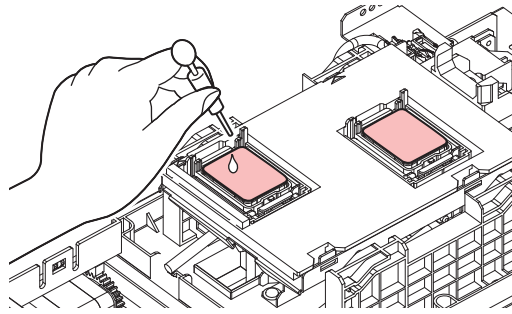
2 [ステーションメンテ] > [ポンプチューブ洗浄]を選択して、[ENTER]キーを押す。

- ・ キャリッジがプラテン上に移動します。
- ・ ディスプレイに“洗浄液を満たす 終了 次へ [ENT]”と表示されます。

3 右側のメンテナンスカバーを開く。

4 キャップの半分程度メンテナンス液が溜まっていることを確認する。

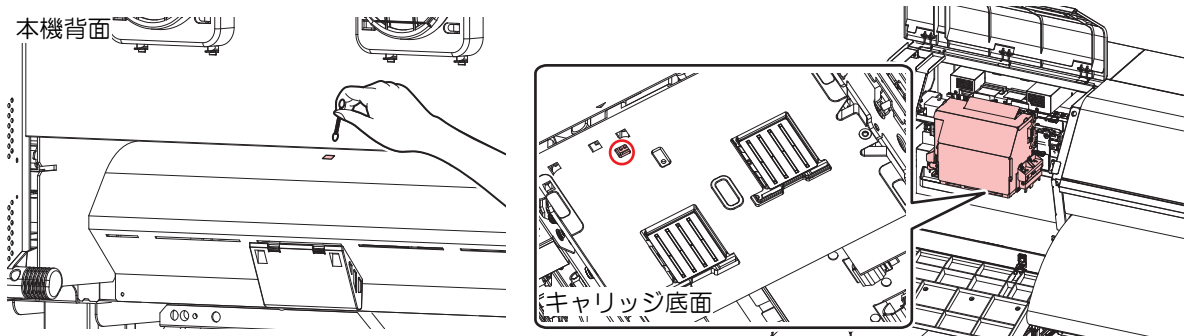
- スポイトにメンテナンス液をとって、キャップの半分程度メンテナンス液を滴下してください。

**5** メンテナンスカバーを閉じて、[ENTER]キーを押す。

- ポンプチューブ（キャップ下のインク排出経路）の洗浄を開始します。

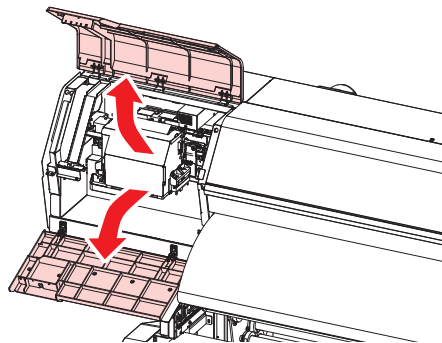
メディアセンサーの清掃

背面側のリアカバーとキャリッジ底面に、メディアセンサーが付いています。センサーにホコリやゴミがたまると、メディアの誤検出の原因になります。綿棒や柔らかい布で取り除いてください。



● キャリッジ底面のセンサーを清掃するときは

- 1 ローカルモード画面から[MENU] > [メンテナンス]を選択して、[ENTER]キーを押す。
 - ・ メンテナンスメニューが表示されます。
- 2 [ステーションメンテ] > [キャリッジアウト] > [メンテスペースまで移動]を選択して、[ENTER]キーを押す。
 - ・ キャリッジがメンテナンススペースに移動します。
- 3 左側のメンテナンスカバーを開く。



- 4 メディアセンサーを清掃する。
- 5 清掃が終わったらカバーを閉じて、[ENTER]キーを押す。

メディア裁断カッターの清掃

汚れたまま使い続けると、溜まったホコリがヘッドノズル面に付着したり、カッターの切れ味が低下する原因になります。



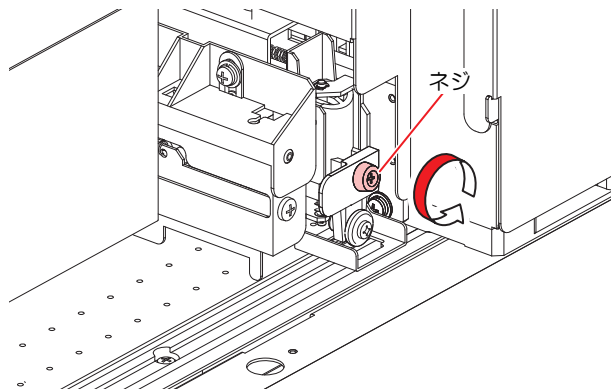
- ・ カッターの刃先を触らないでください。ケガをするおそれがあります。

- 1 ローカルモード画面から[MENU] > [メンテナンス]を選択して、[ENTER]キーを押す。
 - ・ メンテナンスメニューが表示されます。
- 2 [ステーションメンテ] > [キャリッジアウト] > [プラテン右端まで移動]を選択して、[ENTER]キーを押す。
 - ・ キャリッジがプラテン上に移動します。
- 3 正面カバーを開く。



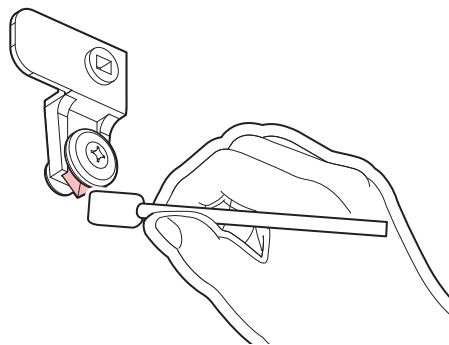
- ・ キャリッジを手動で移動できます。作業しやすい位置にゆっくり移動させてください。

- 4 メディア裁断カッターを外す。



- 5 メディア裁断カッターの両面を清掃する。

- ・ 工業用アルコールを含ませたクリーンスティックで、付着した糊材やインク、ホコリなどを拭き取ります。工業用アルコールが残らないように拭き取ってください。



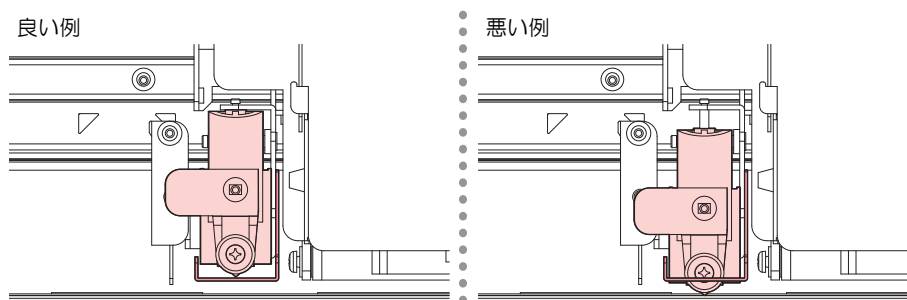
- 6 メディア裁断カッターを元の位置にセットする。



- ・ ネジをしっかりと締めてください。ネジが緩んでいると、カッターやプラテンが破損するおそれがあります。

7 メディア裁断カッターの位置を確認する。

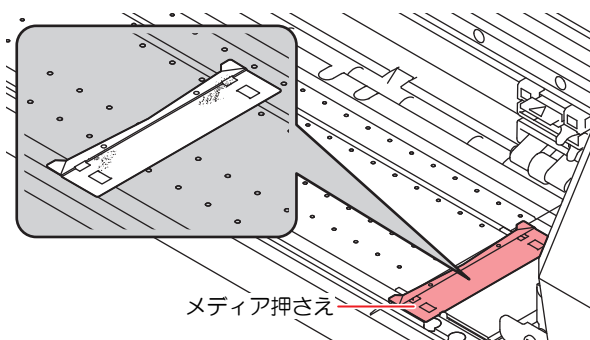
- メディア裁断カッターが下がっているときは、手で持ち上げてください。



8 清掃が終わったらカバーを閉じて、[ENTER]キーを押す。

メディア押さえの清掃

汚れたまま使い続けると、メディアが正しくフィードできなくなります。また、固まったインクや付着したホコリがヘッドノズル面をこすり付け、吐出不良（ノズル詰まり、飛行曲がりなど）の原因になります。



- 主電源を切って電源ケーブルを抜いてからメンテナンスをしてください。



- 本機の内部に液体が入らないように注意してください。本機の故障や感電、もしくは火災につながるおそれがあります。

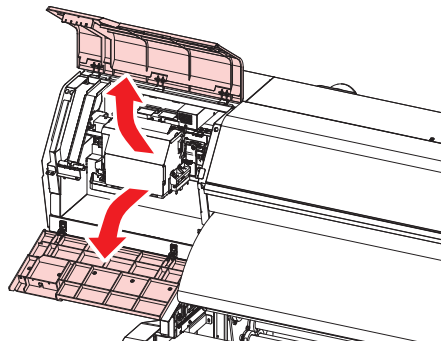


- 汚れが目立つときは、柔らかい布に水で薄めた中性洗剤を含ませて、固く絞ってからふき取ってください。

ジャムセンサー検出板の清掃

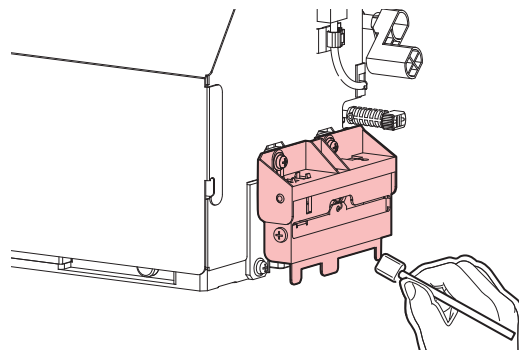
汚れたまま使い続けると、固まったインクや付着したホコリがメディアをこすり付けて、成果物を汚してしまう原因になります。

- 1 ローカルモード画面から[MENU] > [メンテナンス]を選択して、[ENTER]キーを押す。
 - ・ メンテナンスメニューが表示されます。
- 2 [ステーションメンテ] > [キャリッジアウト] > [メンテスペースまで移動]を選択して、[ENTER]キーを押す。
 - ・ キャリッジがメンテナンススペースに移動します。
- 3 左側のメンテナンスカバーを開く。



4 ジャムセンサー検出板を清掃する。

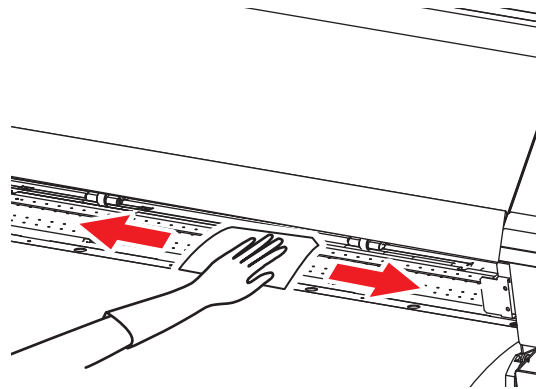
- ・ キャリッジ左右のジャムセンサー検出板の下部を清掃します。
- ・ メンテナンス液を含ませたクリーンスティックで、付着したインクやホコリを拭き取ります。メンテナンス液が残らないように拭き取ってください。



5 清掃が終わったらカバーを閉じて、[ENTER]キーを押す。

プラテンの清掃

汚れたまま使い続けると、メディアが正しくフィードできなくなります。また、固まったインクや付着したホコリがヘッドノズル面をこすり付け、吐出不良（ノズル詰まり、飛行曲がりなど）の原因になります。



- 主電源を切って電源ケーブルを抜いてからメンテナンスをしてください。



- 本機の内部に液体が入らないように注意してください。本機の故障や感電、もしくは火災につながるおそれがあります。

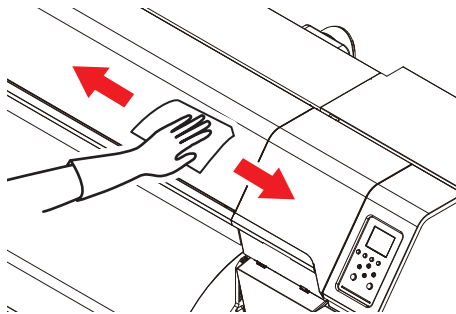


- メディア押さえをスライドする溝やメディアを裁断する溝は、ゴミがたまりやすい場所です。丁寧にゴミを取り除いてください。



- 汚れが目立つときは、柔らかい布に水で薄めた中性洗剤を含ませて、固く絞ってからふき取ってください。

カバー（外装）の清掃



- 本機の内部に液体が入らないように注意してください。本機の故障や感電、もしくは火災につながるおそれがあります。



- 汚れが目立つときは、柔らかい布に水で薄めた中性洗剤を含ませて、固く絞ってからふき取ってください。

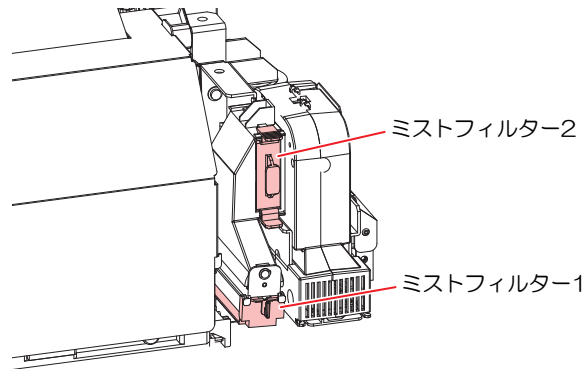
ミストフィルターの清掃

UCJV

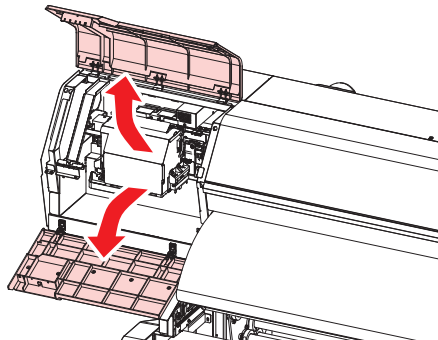


- 本説明対象機種は、UCJVです。

ミストフィルターは、プリントヘッドからインク滴を吐出した際に発生するミストを吸収しています。汚れたまま使い続けると、成果物を汚してしまう原因になります。

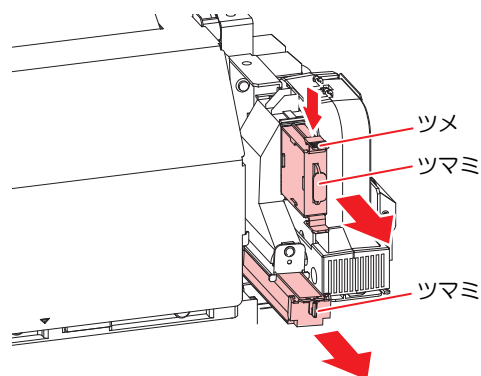


- 1 ローカルモード画面から[MENU] > [メンテナンス]を選択して、[ENTER]キーを押す。
 - メンテナンスメニューが表示されます。
- 2 [ステーションメンテ] > [キャリッジアウト] > [メンテスペースまで移動]を選択して、[ENTER]キーを押す。
 - キャリッジがメンテナンススペースに移動します。
- 3 左側のメンテナンスカバーを開く。



4 ミストフィルターを外す。

- ツメを矢印の方向に押しながら、ツマミを手前に引いて外します。



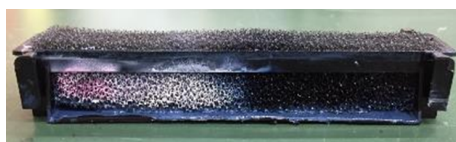
5 フィルターを清掃する。

- フィルターを外して、紙タオルなどで押さえて汚れを落とします。
- フィルターケースに付着した汚れを拭き取ります。



- フィルターについたインクが液状化するなど、汚れがひどい場合は、フィルターを交換してください。

☞ 「ミストフィルターの交換」 (P. 248)



6 ミストフィルターを元の位置にセットする。

7 清掃が終わったらカバーを閉じて、[ENTER]キーを押す。

吹き付けファンフィルターの清掃

TS



- 本説明対象機種は、TS です。

吹き付けファンフィルターが汚れたときは、フィルターを水洗いしてください。

● お手入れの目安



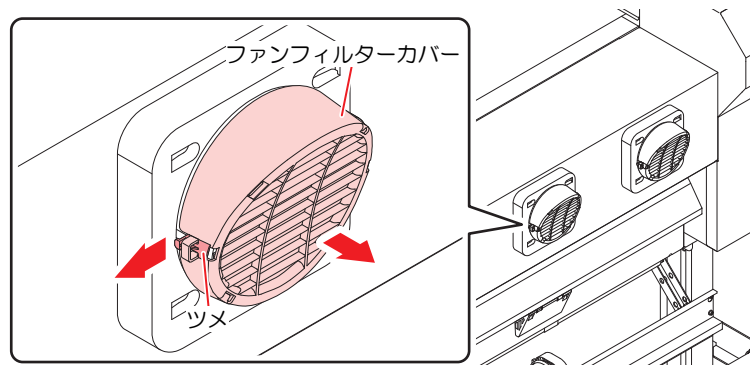
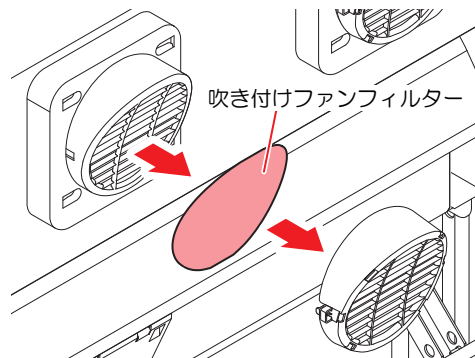
- 2週間に1回フィルターの汚れを確認して水洗いしてください。
- 3か月に1度は、フィルターを交換してください。☞ 「吹き付けファンフィルターの交換」 (P. 233)



- 主電源を切って電源ケーブルを抜いてから交換してください。

1 ファンフィルターカバーを外す。

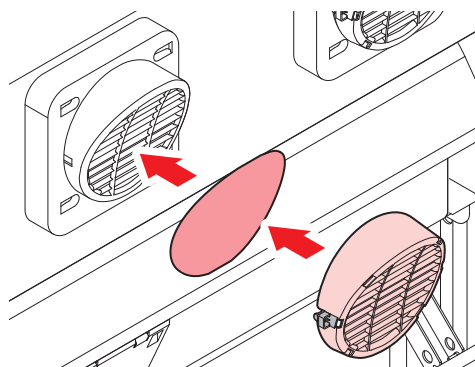
- ・ ファンフィルターカバーのツメを外側に押して、カバーを手前に引っばります。

**2** フィルターを外す。**3** フィルターを水洗いする。

- ・ 水洗いしたあとは、フィルターを乾燥させてください。

4 乾燥させたフィルターとファンフィルターカバーを付ける。

- ・ ファンフィルターカバーは、ツメがカチッと音がするまではめ込みます。



長期間使用しないときは

1週間以上使用しないときは、以下の内容にしたがって清掃してください。

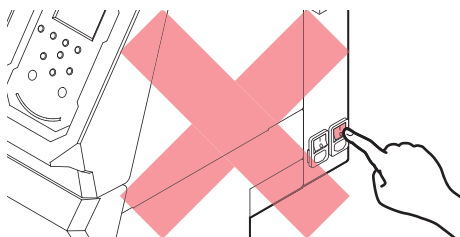
事前に確認してください

[ニアエンド]、[インクエンド]は表示していませんか？

- ・ 洗浄動作の際に、メンテナンス液やインクを吸引します。このとき、エラーが発生していると洗浄ができません。新しいインクに交換してください。



- ・ 主電源を切らないでください。主電源を切っていると、オートメンテナンス機能（ノズル詰まり防止機能やインク排出経路の清掃機能など）が実行することができません。吐出不良（ノズル詰まり、飛行曲がりなど）の原因になります。




- ・ プラテン上にメディアをセットしたまま放置しないでください。メディアが波打つ原因になります。



本機を使用しないときは、クランプレバーを上げてピンチローラーとグリットローラーを離してください。


- ・ ピンチローラーを下げたまま放置すると、ピンチローラーが変形して、メディアを正常にフィードできなくなるおそれがあります
- ・ メディアをセットしたまま放置すると、メディアがピンチローラーに押しつぶされて、ピンチローラー跡が残る原因になります。



- ・ ディスプレイに「廃インクタンク確認」が表示されたら、以下を実施してください。
 「[廃インクタンクの交換](#)」 (P. 245)

JV / CJV / TSの場合

JV
CJV
TS

- ローカルモード画面から[MENU] > [メンテナンス]を選択して、[ENTER]キーを押す。
 - ・ メンテナンスメニューが表示されます。
- [ステーションメンテ] > [保管洗浄]を選択して、[ENTER]キーを押す。
 - ・ キャリッジがプラテン上に移動します。
- 右側のメンテナンスカバーを開く。
- キャップゴムを清掃する。
 - ・  「[キャップゴムの清掃](#)」 (P. 200)
- 清掃が終わったらカバーを閉じて、[ENTER]キーを押す。
 - ・ キャップにメンテナンス液が満たされます。



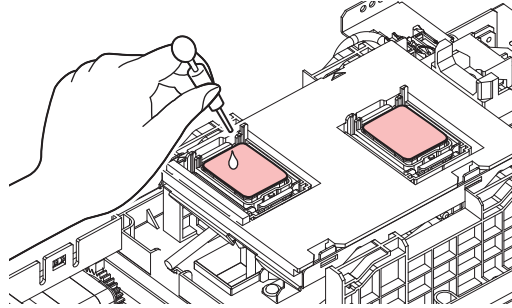
- ・ カバーを閉じてください。カバーが開いたままでは、メンテナンス液を満たすことができません。また、メンテナンス液カートリッジの残量がない場合は、メンテナンス液を満たすことができません。

6 右側のメンテナンスカバーを開く。

- キャップいっぱいメンテナンス液が満たされているかどうかを確認する。



- メンテナンス液が満たされていない場合は、スポイトにメンテナンス液をとって、キャップからあふれる寸前までメンテナンス液を満たしてください。

**7** メンテナンスカバーを閉じる。**8** 放置時間を設定して、[ENTER]キーを押す。

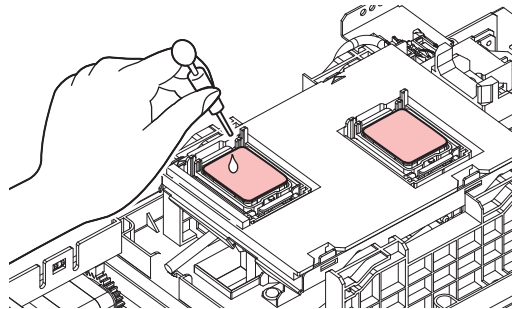
- プリントノズルの洗浄が終了すると、自動的にクリーニングを実行します。
- キャップにメンテナンス液が満たされます。

9 右側のメンテナンスカバーを開く。

- キャップいっぱいメンテナンス液が満たされているかどうかを確認する。




- メンテナンス液が満たされていない場合は、スポイトにメンテナンス液をとって、キャップからあふれる寸前までメンテナンス液を満たしてください。

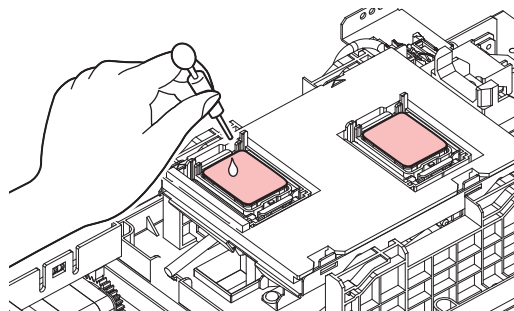
**10** メンテナンスカバーを閉じて、[ENTER]キーを押す。

- ポンプチューブ（キャップ下のインク排出経路）の洗浄を開始します。

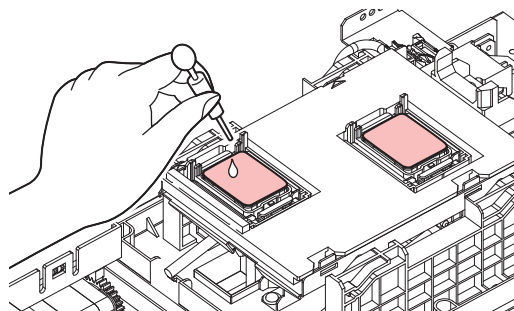
UCJVの場合

UCJV

- 1 ローカルモード画面から[MENU] > [メンテナンス]を選択して、[ENTER]キーを押す。
 - ・ メンテナンスメニューが表示されます。
- 2 [ステーションメンテ] > [保管洗浄]を選択して、[ENTER]キーを押す。
 - ・ キャリッジがプラテン上に移動します。
- 3 右側のメンテナンスカバーを開く。
- 4 キャップゴムを清掃する。
 - ・  「キャップゴムの清掃」 (P. 200)
- 5 清掃が終わったらカバーを閉じて、[ENTER]キーを押す。
 - ・ ディスプレイに“洗浄液を満たす 終了 次へ [ENT]”と表示されます。
- 6 キャップいっぱいメンテナンス液を満たす。
 - ・ スポイトにメンテナンス液をとって、キャップからあふれる寸前までメンテナンス液を満たしてください。



- 7 メンテナンスカバーを閉じて、[ENTER]キーを押す。
- 8 放置時間を設定して、[ENTER]キーを押す。
 - ・ プリントノズルの洗浄が終了すると、自動的にクリーニングを実行します。
 - ・ ディスプレイに“洗浄液を満たす 終了 次へ [ENT]”と表示されます。
- 9 右側のメンテナンスカバーを開く。
- 10 キャップいっぱいメンテナンス液を満たす。
 - ・ スポイトにメンテナンス液をとって、キャップからあふれる寸前までメンテナンス液を満たしてください。



11 メンテナンスカバーを閉じて、[ENTER]キーを押す。

- ポンプチューブ（キャップ下のインク排出経路）の洗浄を開始します。

7.3 消耗品の交換

消耗品は、販売店、またはお近くの弊社営業所にてお買い求めください。消耗品は、弊社ウェブサイト (<https://japan.mimaki.com/supply/inkjet.html>) にてご覧になれます。



- ・ 消耗品を子供が立ち入るおそれのある場所に保管しないでください。



- ・ 消耗品を廃棄するときは、産業廃棄物処理業者、または関連法規、および地方自治体の条例に従って処理してください。

消耗品を交換するタイミング

● JVの場合

タイミング	項目
なくなったら	☞ 「布ワイパーの交換」 (P. 222)
汚れていたら	☞ 「ステーション周辺の吸収材の交換」 (P. 228) ☞ 「排気ファンフィルターの交換」 (P. 232) ☞ 「吹き付けファンフィルターの交換」 (P. 233)
吐出不良が直らないとき	☞ 「キャップの交換」 (P. 226)
破損があるとき	☞ 「キャップの交換」 (P. 226) ☞ 「ピンチローラーの交換」 (P. 234) ☞ 「メディア押さえの交換」 (P. 235) ☞ 「メディア裁断カッターの交換」 (P. 237) ☞ 「Yカッターの交換 (XYスリッター)」 (P. 239) ☞ 「Xカッターの交換 (XYスリッター)」 (P. 240) ☞ 「端面ガイドフィルムの交換」 (P. 242) (オプション)
インクを交換するとき	☞ 「インク供給ユニットのインク吸収材の交換」 (P. 243)
ディスプレイに“廃インクタンク確認”が表示されたら	☞ 「廃インクタンクの交換」 (P. 245)

● CJVの場合

タイミング	項目
なくなったら	☞ 「布ワイパーの交換」 (P. 222)
汚れていたら	☞ 「ステーション周辺の吸収材の交換」 (P. 228) ☞ 「排気ファンフィルターの交換」 (P. 232) ☞ 「吹き付けファンフィルターの交換」 (P. 233)
吐出不良が直らないとき	☞ 「キャップの交換」 (P. 226)
破損があるとき	☞ 「キャップの交換」 (P. 226) ☞ 「ピンチローラーの交換」 (P. 234) ☞ 「メディア押さえの交換」 (P. 235) ☞ 「メディア裁断カッターの交換」 (P. 237) ☞ 「Yカッターの交換 (XYスリッター)」 (P. 239) ☞ 「Xカッターの交換 (XYスリッター)」 (P. 240) ☞ 「端面ガイドフィルムの交換」 (P. 242) (オプション) ☞ 「カッピング用カッター」 (P. 250) ☞ 「ペンラインの交換」 (P. 250)

タイミング	項目
インクを交換するとき	☞ 「インク供給ユニットのインク吸収材の交換」 (P. 243)
ディスプレイに“廃インクタンク確認”が表示されたら	☞ 「廃インクタンクの交換」 (P. 245)

● TSの場合

タイミング	項目
なくなったら	☞ 「布ワイパーの交換」 (P. 222)
汚れていたら	☞ 「ステーション周辺の吸収材の交換」 (P. 228) ☞ 「排気ファンフィルターの交換」 (P. 232) ☞ 「吹き付けファンフィルターの交換」 (P. 233)
吐出不良が直らないとき	☞ 「キャップの交換」 (P. 226)
破損があるとき	☞ 「キャップの交換」 (P. 226) ☞ 「ピンチローラーの交換」 (P. 234) ☞ 「メディア押さえの交換」 (P. 235) ☞ 「メディア裁断カッターの交換」 (P. 237) ☞ 「端面ガイドフィルムの交換」 (P. 242)
インクを交換するとき	☞ 「インク供給ユニットのインク吸収材の交換」 (P. 243)
ディスプレイに“廃インクタンク確認”が表示されたら	☞ 「廃インクタンクの交換」 (P. 245)

● UCJVの場合







タイミング	項目
なくなったら	☞ 「布ワイパーの交換」 (P. 222)
汚れていたら	☞ 「ステーション周辺の吸収材の交換」 (P. 228) ☞ 「排気ファンフィルターの交換」 (P. 232) ☞ 「ミストフィルターの交換」 (P. 248) ☞ 「UV-LEDガラスの交換」 (P. 249)
吐出不良が直らないとき	☞ 「キャップの交換」 (P. 226)
破損があるとき	☞ 「キャップの交換」 (P. 226) ☞ 「ピンチローラーの交換」 (P. 234) ☞ 「メディア押さえの交換」 (P. 235) ☞ 「メディア裁断カッターの交換」 (P. 237) ☞ 「Yカッターの交換 (XYスリッター)」 (P. 239) (オプション) ☞ 「Xカッターの交換 (XYスリッター)」 (P. 240) (オプション) ☞ 「端面ガイドフィルムの交換」 (P. 242) (オプション) ☞ 「カッティング用カッター」 (P. 250) ☞ 「ペンラインの交換」 (P. 250)
ディスプレイに“廃インクタンク確認”が表示されたら	☞ 「廃インクタンクの交換」 (P. 245)
定期的に	☞ 「インクボトルキャップの交換」 (P. 251)

布ワイパーの交換

布ワイパーがなくなりましたら、新しい布ワイパーに交換してください。



- **機種に合った布ワイパーを使用してください。**異なる布ワイパーを使用すると、プリントヘッドが破損する原因になります。

機種	JV / CJV / UCJV	TS(Sbインク)	TS(TPインク)
品番 / 梱包形態	 シール (赤)		 シール (青)
	 SPC-0919 / アルミパック	 SPC-0905 / ビニール袋	 SPC-0932 / アルミパック



SPC-0919及びSPC-0932の布ワイパーについて

- 布ワイパーに注意書きが添付されています。よくお読みいただき、十分に理解してから使用してください。
- 布ワイパーを廃棄するときは、**必ず袋に入れて密閉してください。**産業廃棄物処理業者、または関連法規、および地方自治体の条例に従って処理してください。
- 布ワイパーを取り扱うときは、十分に換気して溶剤成分を吸い込まないように注意してください。



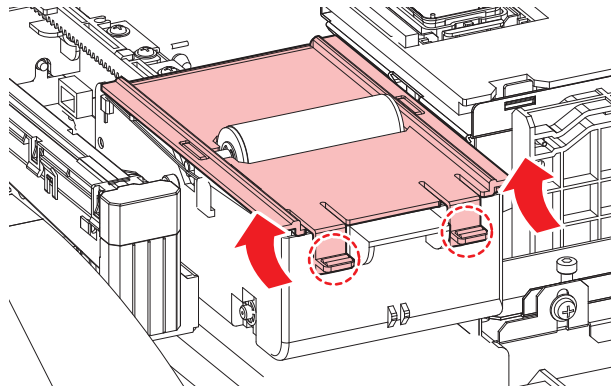
- **SPC-0919及びSPC-0932の布ワイパー**を取り扱うときは、必ず保護メガネ、手袋、マスクなどを着用してください。布ワイパーにしみ込んでいる液体（溶剤）が跳ねて、皮膚に付着したり、目や口の中に入ったたりするおそれがあります。



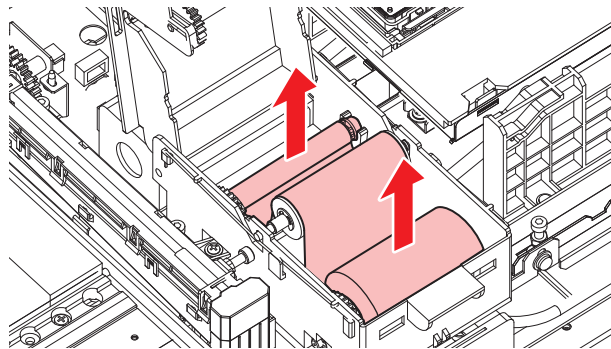
- 1 ディスプレイに"ワイパーエンド"が表示される。
- 2 ローカルモード画面から[MENU] > [メンテナンス]を選択して、[ENTER]キーを押す。
 - メンテナンスメニューが表示されます。
- 3 [ステーションメンテ] > [ワイパー交換]を選択して、[ENTER]キーを押す。
 - キャリッジがプラテン上に移動します。
- 4 右側のメンテナンスカバーを開く。

5 布ワイパーのふたを開く。

- 手前のツメを押し上げて開きます。



6 軸ごと布ワイパーを外す。



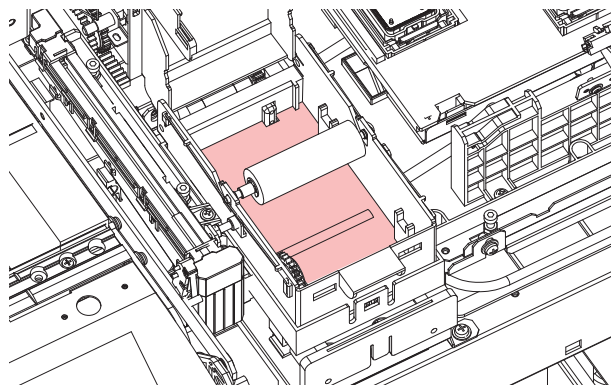
7 軸から布ワイパーを外す。



- インクやメンテナンス液、そのほか本機で使用されている液体、インクなどが付着した容器や不織布などを廃棄するときは、産業廃棄物処理業者、または関連法規、および地方自治体の条例に従って処理してください。

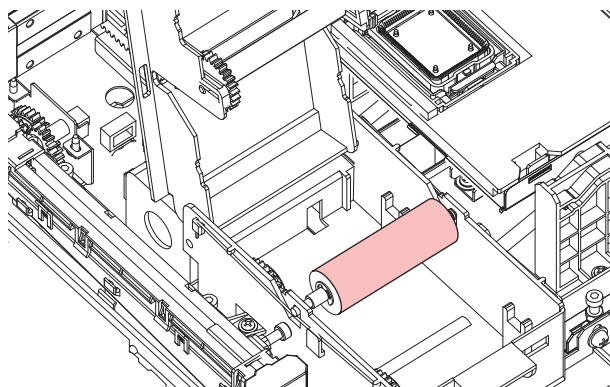
8 ワイパーユニット底面を清掃する。

- メンテナンス液を含ませたクリーンスティックで、付着したインクやホコリを拭き取ります。メンテナンス液が残らないように拭き取ってください。



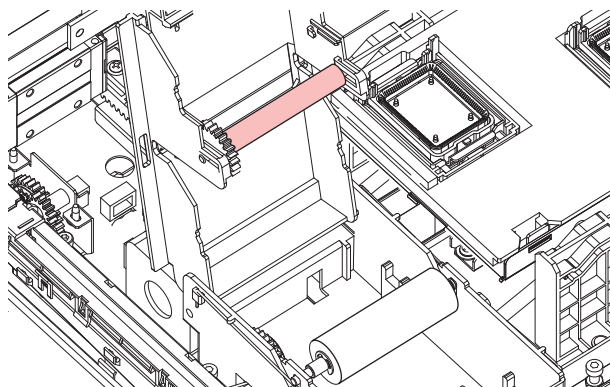
9 拭き取りローラーを清掃する。

- メンテナンス液を含ませたクリーンスティックで、付着したインクやホコリを拭き取ります。メンテナンス液が残らないように拭き取ってください。



10 ピンチローラーを清掃する。

- 柔らかい布などで、付着したホコリなどを軽く拭き取ります。

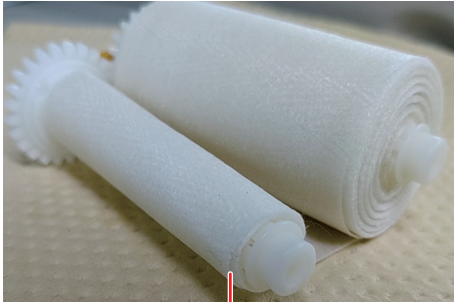


- 強くこすらないでください。スポンジが劣化するおそれがあります。

11 布ワイパーをセットする。

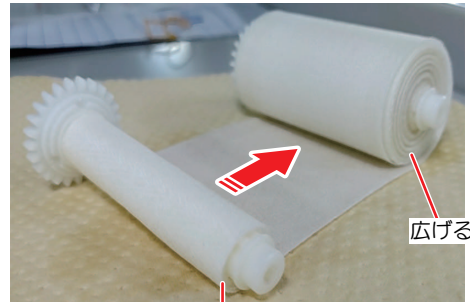
- (1) 袋から布ワイパーを取り出す。
- (2) 巻かれている布の多い方を広げる。

[袋から出した状態]



3周程度巻かれている

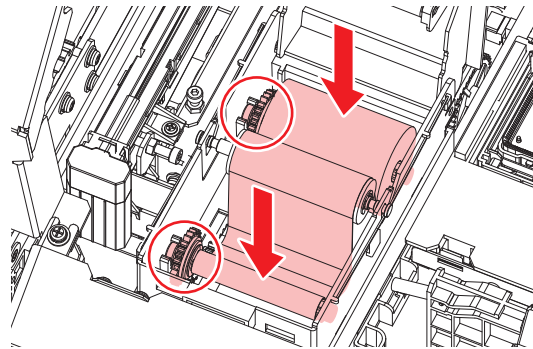
[ワイパーユニットにセットする状態]



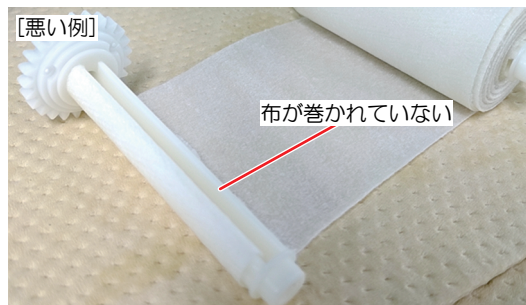
広げない!

- (3) 布ワイパーをセットする。

- ・ 布ワイパーのギア部を左に向けてセットします。



- 重要!** ・ 軸に布が巻かれていない場合は、3周程度布を巻いてからセットしてください。軸に布が巻かれていない状態のままセットすると、ワイパーユニットから布が飛び出る原因になります。



12 布ワイパーのふたを閉じる。

13 メンテナンスカバーを閉じて、[ENTER]キーを押す。

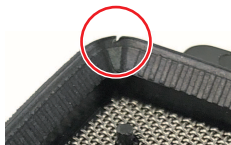
- ・ ワイパーの残量が初期化されます。

キャップの交換

クリーニングしても吐出不良（ノズル詰まり、飛行曲がりなど）が直らない場合は、新しいキャップに交換してください。



- キャップのフチに傷などの破損がみられる場合は必ず交換してください。



- Sbインク、TPインクをご使用の場合、長期間使用するとキャップ表面が乾燥し経路が詰まりやすくなります。その場合はキャップを交換するか外して丸洗いしてください。



- 6か月～12か月ごとにキャップの交換をお勧めします。
（TPインク：6か月、その他インク：12か月を推奨）

1 ローカルモード画面から[MENU] > [メンテナンス]を選択して、[ENTER]キーを押す。

- メンテナンスメニューが表示されます。

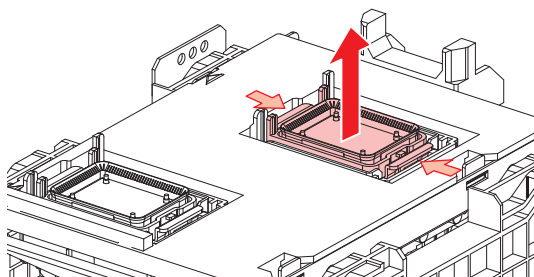
2 [ステーションメンテ] > [キャップ交換]を選択して、[ENTER]キーを押す。

- キャリッジがプラテン上に移動します。

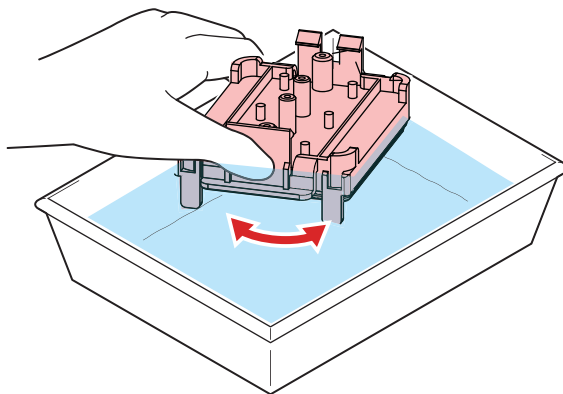
3 右側のメンテナンスカバーを開く。

4 キャップを外す。

- キャップ両端の突起を押し込みながら、引き抜きます。

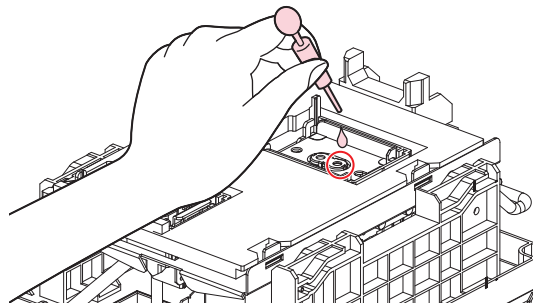


5 【Sbインク、TPインクの場合】メンテナンス液を溜めた容器でキャップのメッシュの面を下にしてゆすいでください。取り出したら樹脂部分はしっかりと拭き取ってください。

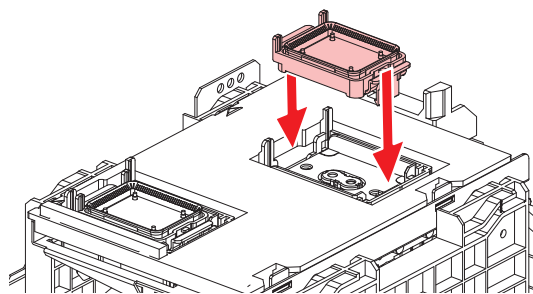


6 メンテナンス液を塗布する。

- ・ スポイトにメンテナンス液をとって、手前の穴に1~2滴塗布してください。

**7** 新しいキャップをセットする。

- ・ 切り欠きを手前にして、カチッと音がするまではめ込みます。

**8** 交換が終わったらカバーを閉じて、[ENTER]キーを押す。

ステーション周辺の吸収材の交換

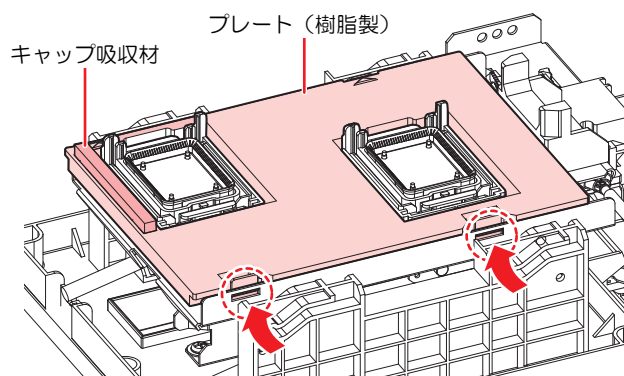
キャップ吸収材やメンテナンス液吸収材の汚れが激しいときや、メディアにボタ落ちなどがみられる場合は、新しいキャップ吸収材に交換してください。



- UCJV：メンテナンス液吸収材は搭載していません。

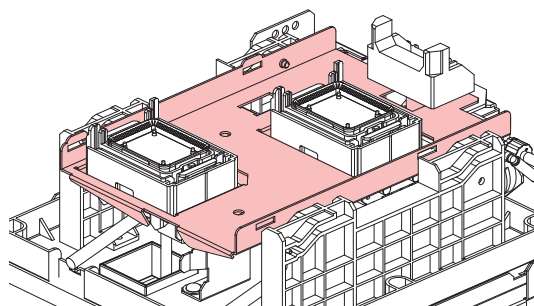
プレートが樹脂製の場合

- 1 ローカルモード画面から[MENU] > [メンテナンス]を選択して、[ENTER]キーを押す。
 - メンテナンスメニューが表示されます。
- 2 [ステーションメンテ] > [キャリッジアウト] > [プラテン右端まで移動]を選択して、[ENTER]キーを押す。
 - キャリッジがプラテン上に移動します。
- 3 右側のメンテナンスカバーを開く。
- 4 プレートごとキャップ吸収材を外す。
 - 手前のツメを押し上げて外します。



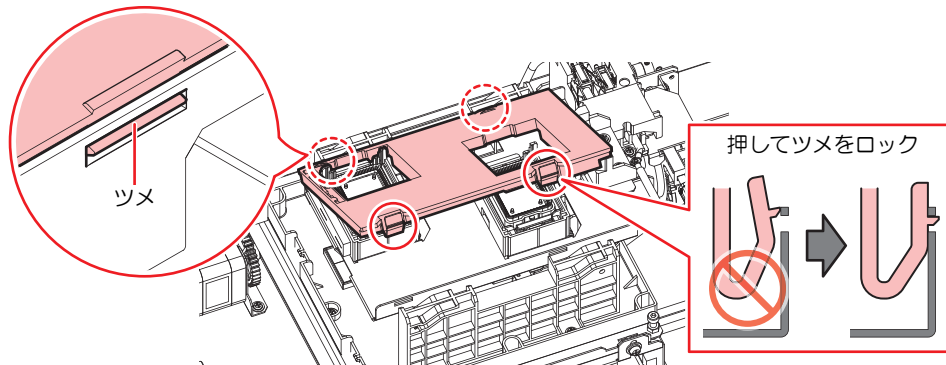
- キャップ吸収材を外したときに、インクが垂れないように注意してください。

- 5 キャップベースを清掃する。

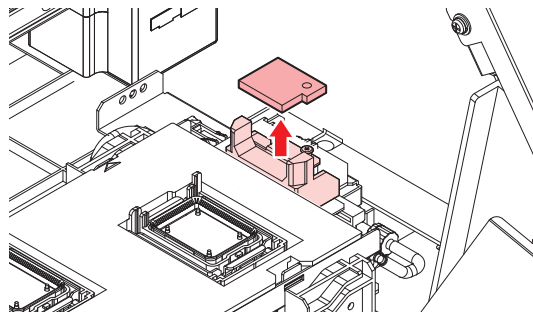


6 新しいキャップ吸収材（プレート込み）をセットする。

- ・ Cスライダの奥側のスリットにキャップ吸収材のツメを挿し込んでから、手前のツメをはめ込んでください。



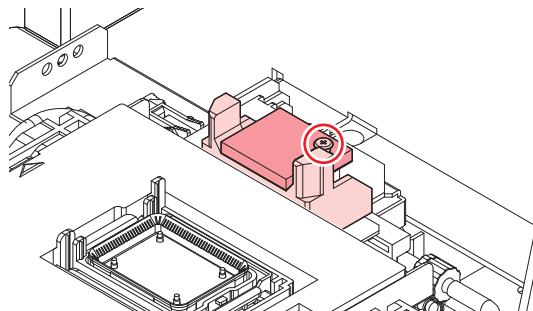
7 メンテナンス液吸収材を外す。



8 スライダブロック周辺のメンテナンス液を拭き取る。

9 新しいメンテナンス液吸収材をセットする。

- ・ 突起にしっかり挿し込んでください。



10 吸収材が浮いていたり、反っていたりしていないかどうかを確認する。

11 交換が終わったらカバーを閉じて、[ENTER]キーを押す。

プレートが金属製の場合

1 ローカルモード画面から[MENU] > [メンテナンス]を選択して、[ENTER]キーを押す。

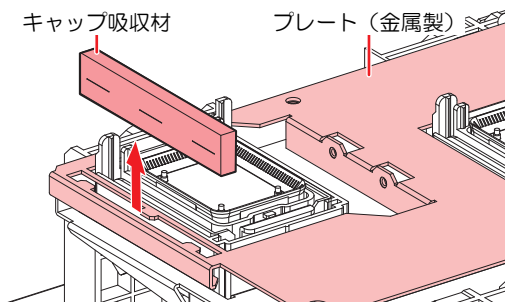
- ・ メンテナンスメニューが表示されます。

2 [ステーションメンテ] > [キャリッジアウト] > [プラテン右端まで移動]を選択して、[ENTER]キーを押す。

- ・ キャリッジがプラテン上に移動します。

3 右側のメンテナンスカバーを開く。

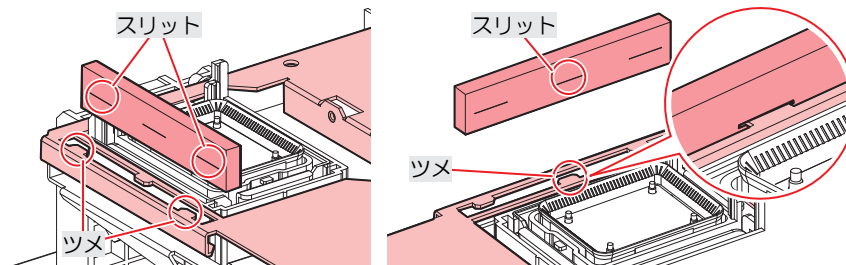
4 キャップ吸収材を外す。



・ キャップ吸収材を外したときに、インクが垂れないように注意してください。

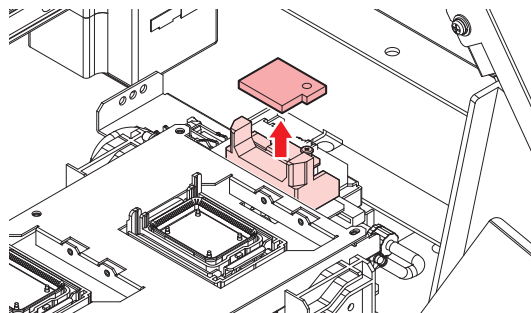
5 新しいキャップ吸収材をセットする。

・ キャップ吸収材のスリットにプレートのツメを挿し込んでください。



・ キャップ吸収材が、外れないことを確認してください。

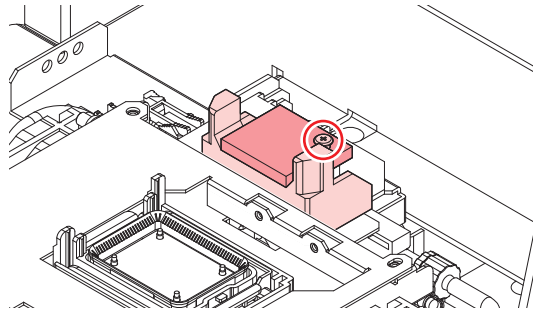
6 メンテナンス液吸収材を外す。



7 スライダーブロック周辺のメンテナンス液を拭き取る。

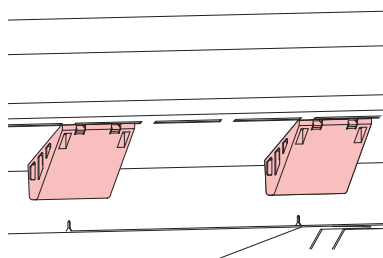
8 新しいメンテナンス液吸収材をセットする。

- 突起にしっかり挿し込んでください。

**9** 吸収材が浮いていたり、反っていたりしていないかどうかを確認する。**10** 交換が終わったらカバーを閉じて、[ENTER]キーを押す。

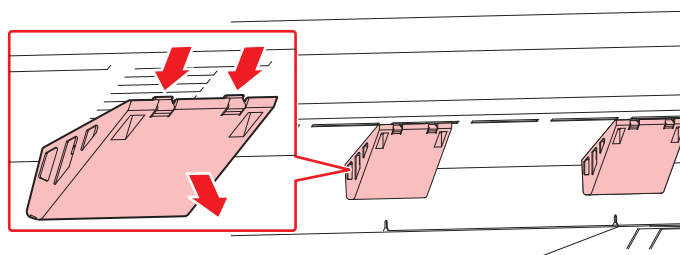
排気ファンフィルターの交換

排気ファンフィルターの状態を確認して、汚れが激しいときは交換してください。



1 排気ファンBOXを外す。

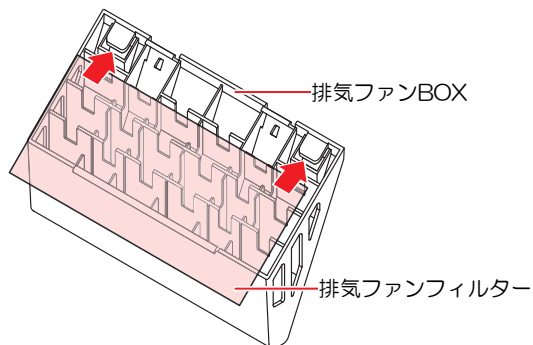
- 手前のツメを押して外します。



- 排気ファンBOXの汚れが激しいときは、新しい排気ファンBOXに交換してください。

2 排気ファンBOXに新しい排気ファンフィルターをセットする。

- 排気ファンBOXのツメのすき間に排気ファンフィルターを挿し込みます。



3 排気ファンBOXをセットする。

- 本機のスリットに排気ファンBOXのツメを挿し込んでから、手前のツメをはめ込んでください。

吹き付けファンフィルターの交換

JV

CJV

TS



- 本説明対象機種は、JV / CJV / TSです。

吹き付けファンフィルターが汚れたときは交換してください。

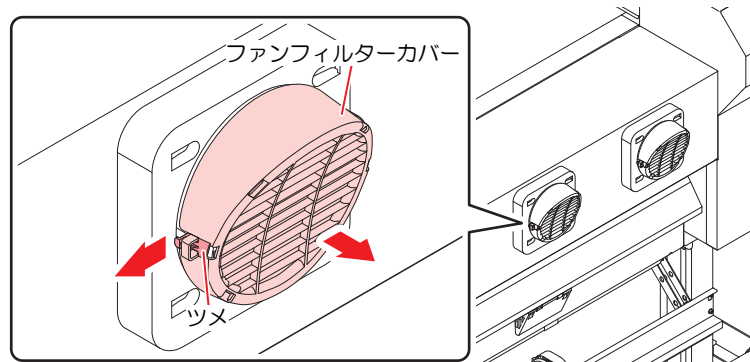
- 重要!** 昇華転写インクを使用されている場合
- 3か月に1度は、フィルターを交換してください。



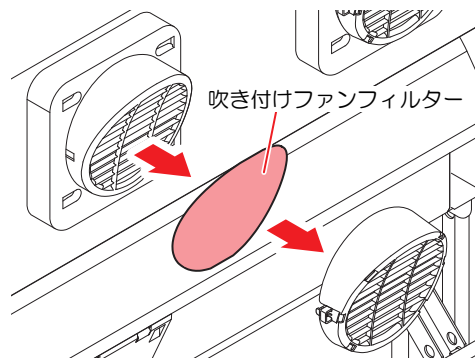
- 主電源を切って電源ケーブルを抜いてから交換してください。

1 ファンフィルターカバーを外す。

- ファンフィルターカバーのツメを外側に押し、カバーを手前に引っぺがります。

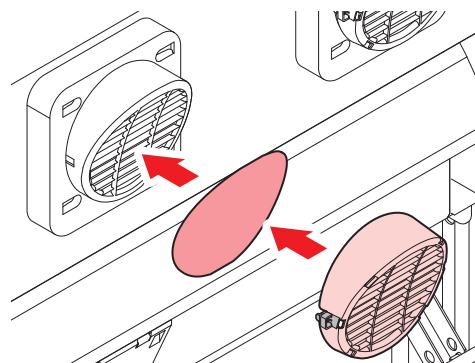


2 フィルターを外す。



3 新しいフィルターとファンフィルターカバーをセットする。

- ファンフィルターカバーは、ツメがカチッと音がするまではめ込みます。



ピンチローラーの交換

ピンチローラーに摩耗や汚れがみられる場合は、新しいピンチローラーに交換してください。

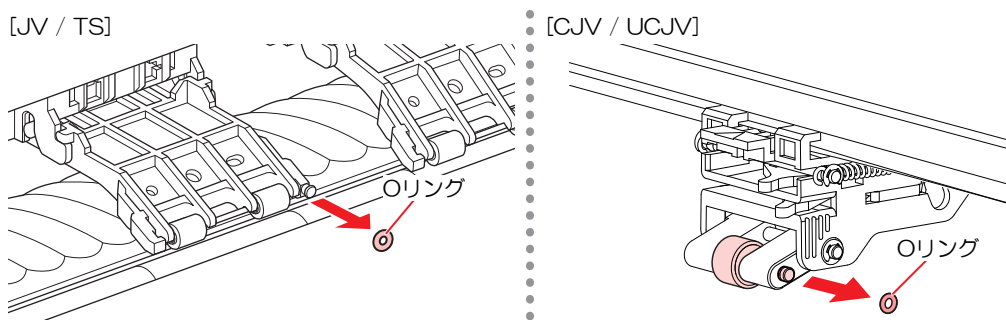
重要! 昇華転写インクを使用されている場合

- 1日あたり12時間稼働しているとき：1か月に1回、交換してください。
- 24時間稼働しているとき：2週間に1回、交換してください。



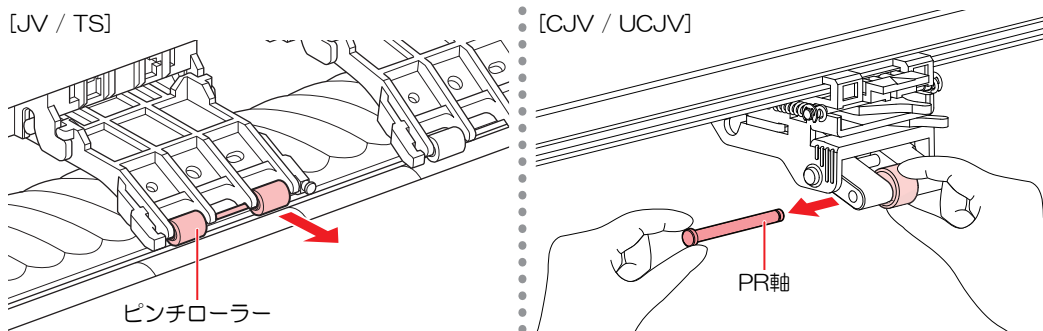
- 主電源を切って電源ケーブルを抜いてから交換してください。

- 1 正面カバーを開く。
- 2 クランプレバーを上げる。
- 3 ピンチローラーを固定しているOリングを外す。



- 部品が小さいので、すき間に落下させないように注意してください。

- 4 ピンチローラー、もしくはPR軸を外す。



- 5 新しいピンチローラーをセットして、Oリングで固定する。
- 6 正面カバーを閉じる。

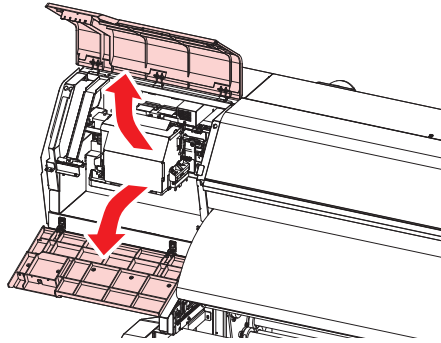
メディア押さえの交換

メディア押さえが変形して、キャリッジやプリントヘッドに接触する場合は、新しいメディア押さえに交換してください。

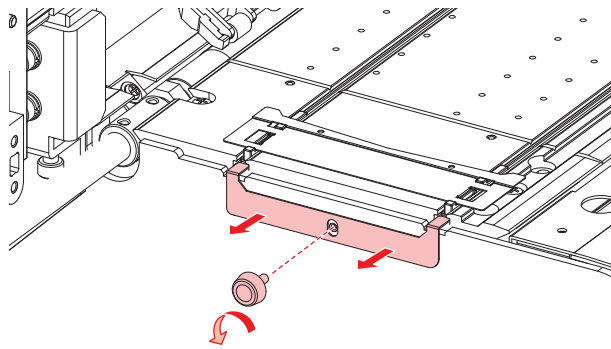


- 主電源を切って電源ケーブルを抜いてから交換してください。

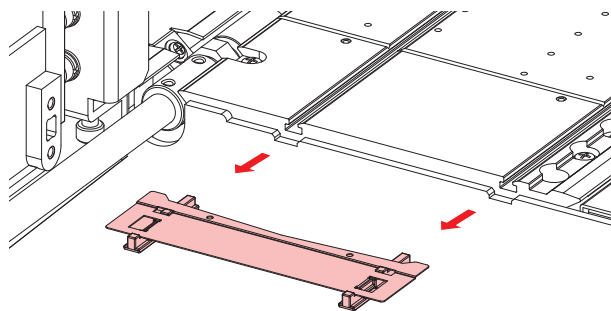
- 1 左側のメンテナンスカバーを開く。



- 2 側面のネジを外して、メディア押さえストッパーを外す。

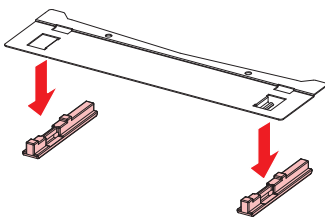


- 3 メディア押さえを外す。



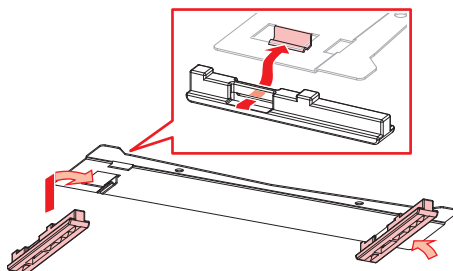
4 メディア押さえから、スライダを外す。

- 外したスライダは紛失しないように注意してください。

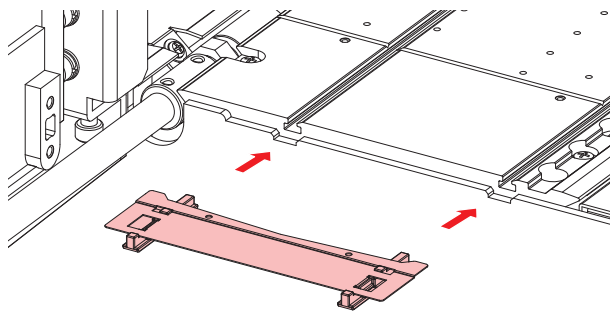


5 新しいメディア押さえに、スライダをセットする。

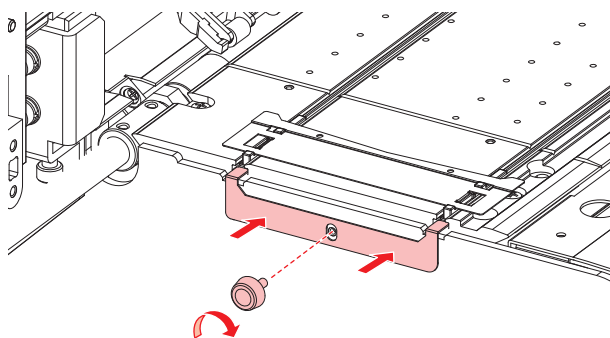
- メディア押さえの突起にスライダの穴を引っ掛けます。



6 プラテンに新しいメディア押さえをセットする。



7 メディア押さえストッパーをネジで固定する。



8 メンテナンスカバーを閉じる。

メディア裁断カッターの交換

刃先が欠けたり切れ味が悪くなってきたら、新しいカッターに交換してください。



- ・ カッターの刃先を触らないでください。ケガをするおそれがあります。

1 ローカルモード画面から[MENU] > [メンテナンス]を選択して、[ENTER]キーを押す。

- ・ メンテナンスメニューが表示されます。

2 [ステーションメンテ] > [キャリッジアウト] > [プラテン右端まで移動]を選択して、[ENTER]キーを押す。

- ・ キャリッジがプラテン上に移動します。

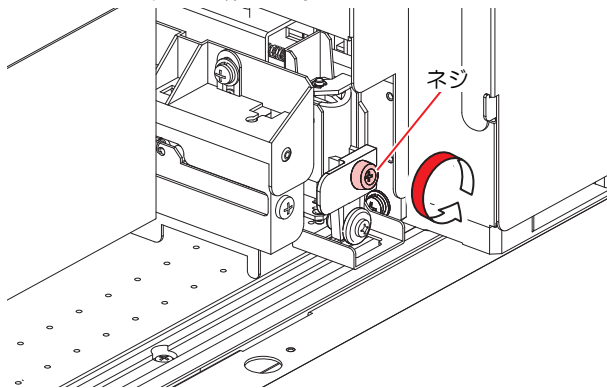
3 正面カバーを開く。



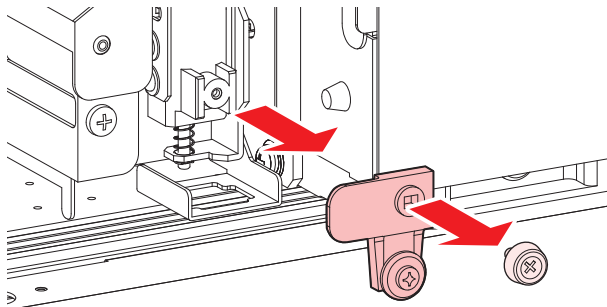
- ・ キャリッジを手動で移動できます。作業しやすい位置にゆっくり移動させてください。

4 メディア裁断カッターを交換する。

- (1) カッターのネジを緩める。



- (2) カッターを外す。

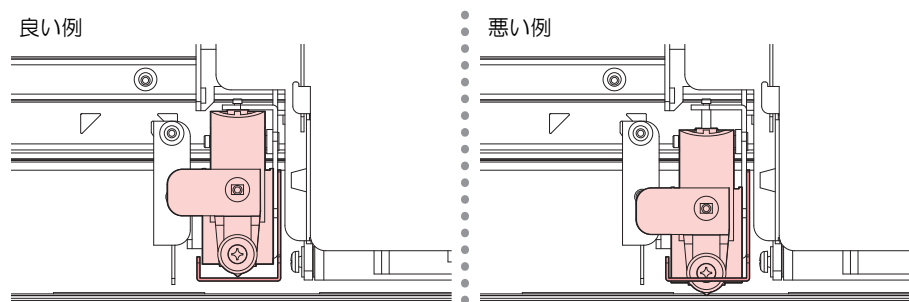


- (3) 新しいカッターをセットする。

- (4) ネジを締めて固定する。

5 メディア裁断カッターの位置を確認する。

- メディア裁断カッターが下がっているときは、手で持ち上げてください。



6 交換が終わったらカバーを閉じて、[ENTER]キーを押す。

Yカッターの交換 (XYスリッター)

JV

CJV

UCJV



・本説明対象機種は、JV / CJV / (UCJV)※です。(※「オプション」(P. 296))

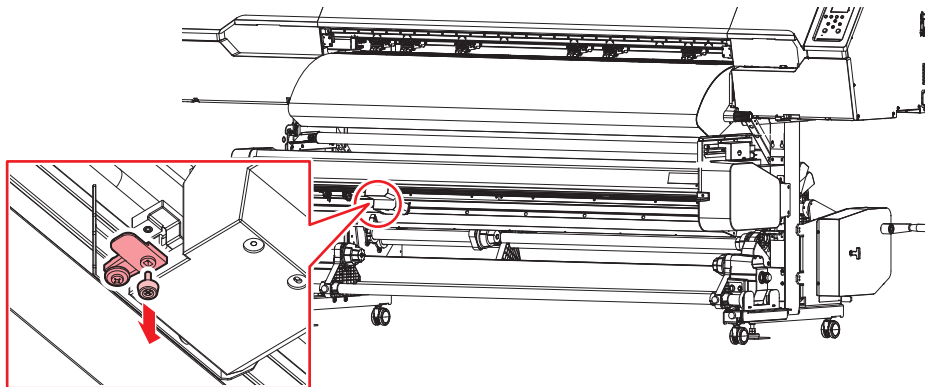
刃先が欠けたり切れ味が悪くなってきたら、新しいカッターに交換してください。



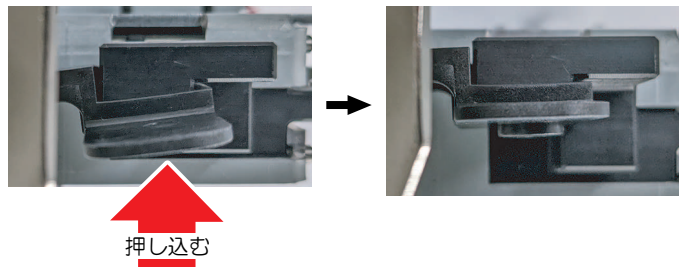
・カッターの刃先を触らないでください。ケガをするおそれがあります。

1 カッターのネジを緩める。

2 カッターを外す。



3 新しいカッターを真っ直ぐ奥まで押し込む。

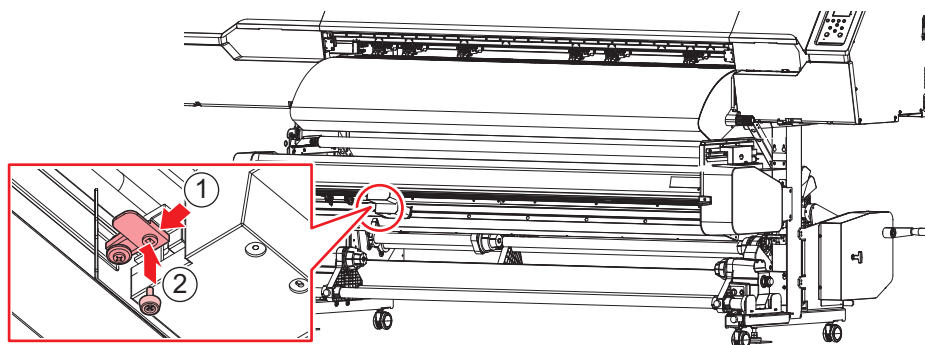


・カッターが斜めにならないように注意してください。

4 ネジを締めて、固定する。



・ネジが締めにくい場合は、カッターを奥側に押しながら、ネジを締めてください。




Xカッターの交換 (XYスリッター)

JV

CJV

UCJV



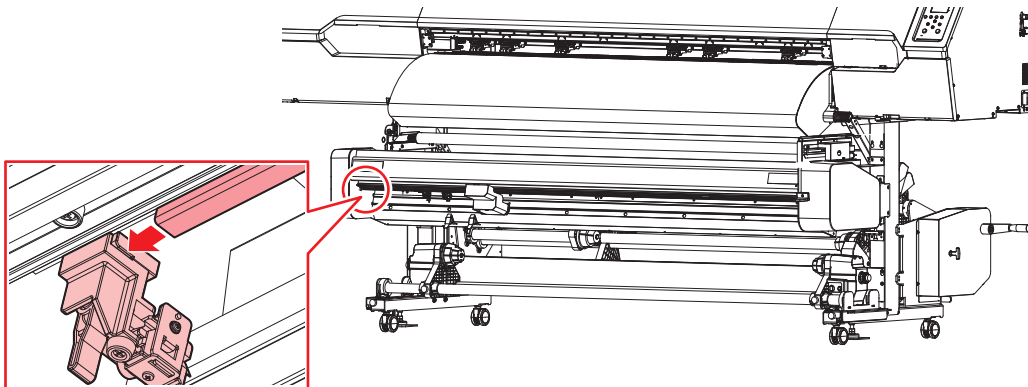
• 本説明対象機種は、JV / CJV / (UCJV)※です。(※ 「オプション」 (P. 296))

刃先が欠けたり切れ味が悪くなってきたら、新しいカッターに交換してください。

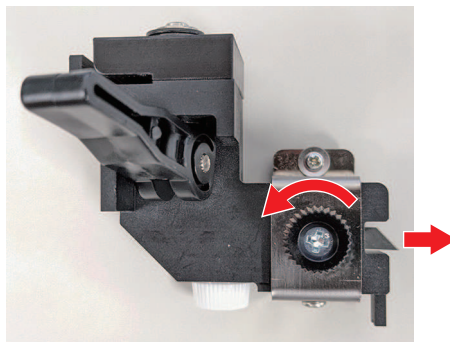


• 刃を交換するときは、カッターの刃先を素手で触らないでください。ケガをするおそれがあります。ラジオペンチやピンセットなどを使って交換してください。

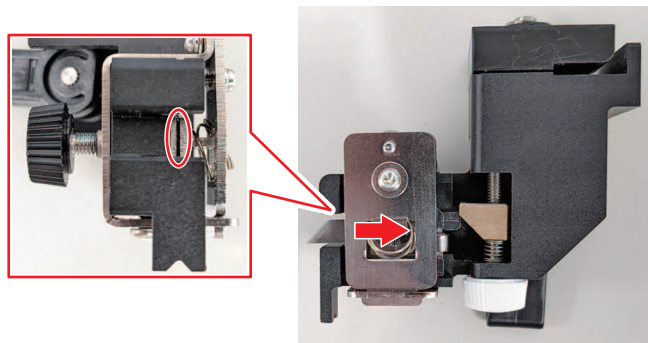
1 Xカッターユニットを左側までスライドして外す。



2 ネジを回して、Xカッターを外す。

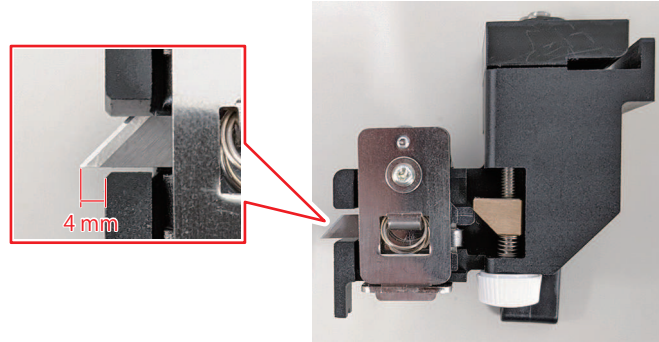


3 新しいXカッターの刃を上にして、止まる位置まで押し込む。

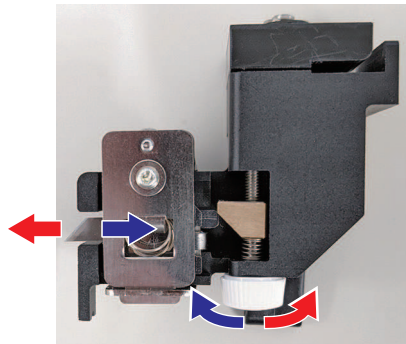


重要! • 刃が止まらない場合は、刃が正しい位置になっていません。再度、刃を入れ直してください。

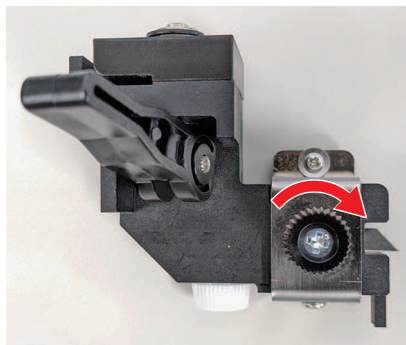
4 刃の出し量が4mmになっているかどうかを確認する。



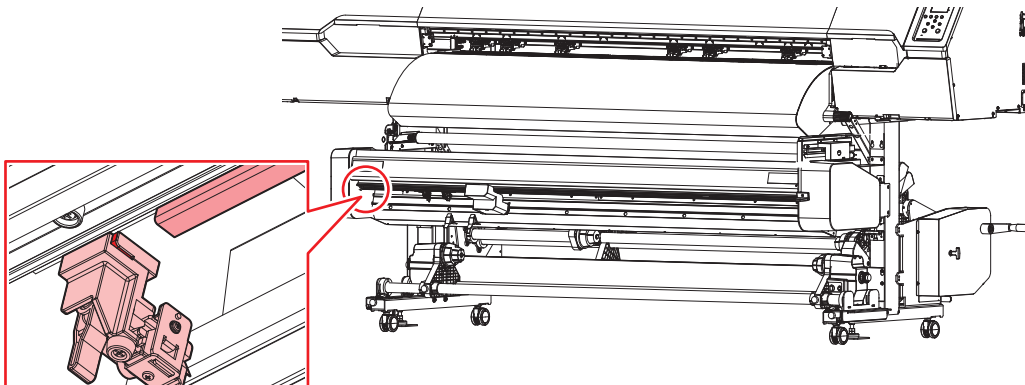
- 4mmになっていない場合は、調整が必要です。
- (1) 白いツマミネジを回して、刃の出し量を調整する。
 - 時計回り：刃がでる
 - 反時計回り：刃が納まる



5 ネジを締めて、Xカッターを固定する。



6 Xカッターの溝をL字のスライドレールに合わせて挿し込む。



端面ガイドフィルムの交換

JV

CJV

TS

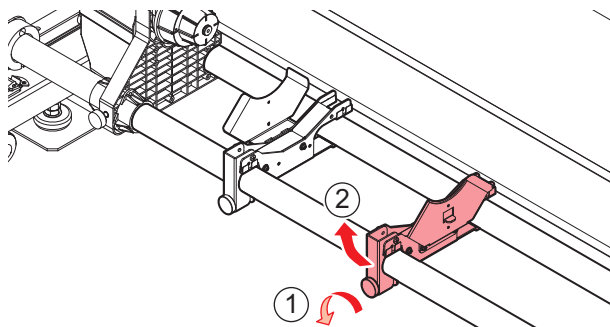
UCJV



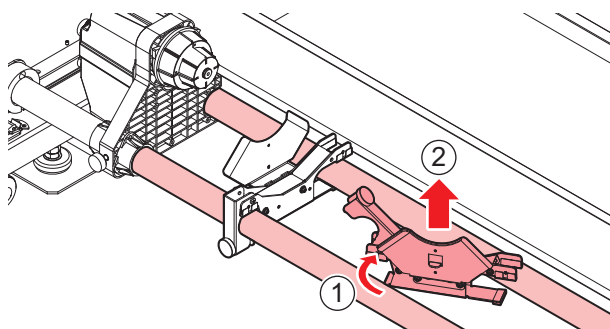
- 本説明対象機種は、JV / CJV / TS / UCJV です。
- TSは標準搭載、JV / CJV / UCJVはオプションです。

端面ガイドフィルムが折れてしまったり、摩耗しているときは交換してください。

1 ツマミネジを回して、端面ガイドカバーを開く。



2 端面ガイドを回転させて外す。



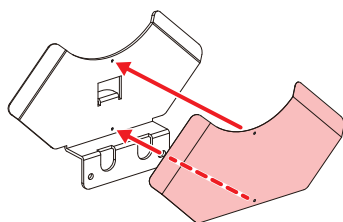
3 端面ガイドから、端面ガイドフィルムを外す。



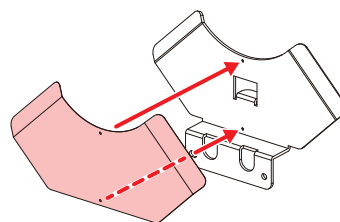
- 両面テープが残らないように外してください。

4 端面ガイドフィルムの両面テープを外して、端面ガイドに貼り付ける。

- 端面ガイドのネジ穴 (x2) に、フィルムの穴 (x2) を合わせて貼り付けてください。



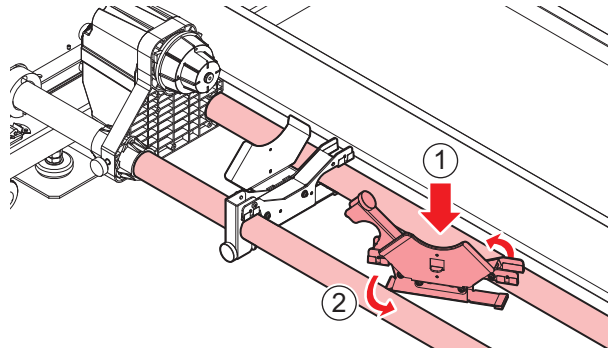
Left side



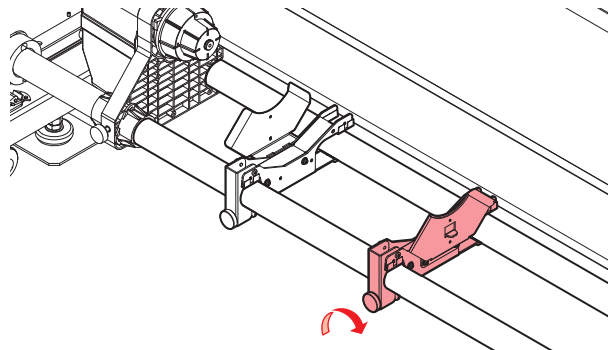
Right side

5 ロールガイドに端面ガイドをセットする。

- (1) 端面ガイドをロールガイドの間に入れる。
- (2) 端面ガイドを回転させて、ロールガイドにセットする。



- (3) 端面ガイドをツマミネジで固定する。



インク供給ユニットのインク吸収材の交換

JV

CJV

TS



- UCJVは本機能を搭載していません。

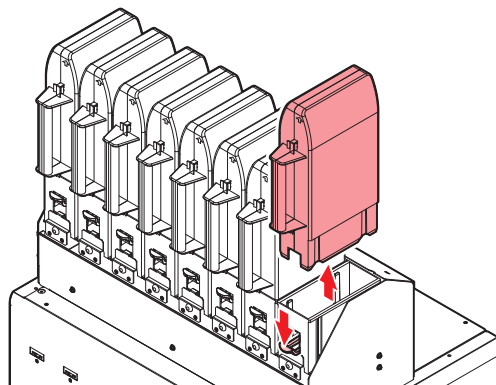
インク供給ユニットの台座の汚れを防止するために、インクパックを交換するたびにインク吸収材の交換をお勧めします。



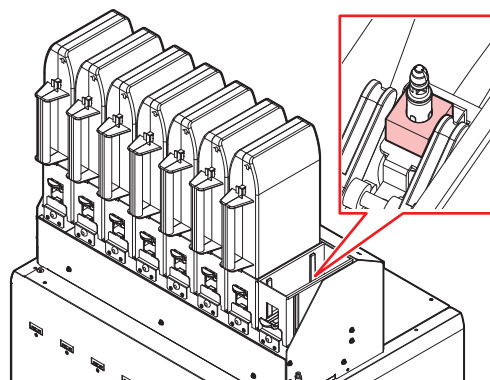
- インクやメンテナンス液、廃インク、そのほか本機で使用されている液体を取り扱うときは、換気に十分注意して、必ず保護メガネ、手袋、マスクなどを着用してください。インクなどの液体が跳ねて、皮膚に付着したり、目や口の中に入ったおそれがあります。



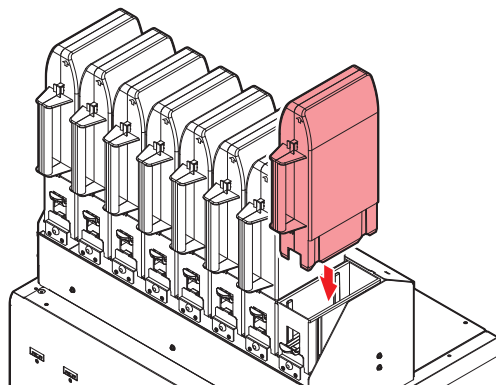
- 1 台座のレバーを押し下げて、インクエコケースを外す。



- 2 吸収材を外して、新しい吸収材をセットする。



- 3 台座にエコケースをセットする。



廃インクタンクの交換

ヘッドクリーニングなどで使用したインクは、本機右下にある廃インクタンクにたまります。本機はインクの排出量をカウントして、規定値になるとディスプレイに「廃インクタンク確認」が表示されず。廃インクタンクを交換する目安としてお使いください。



- 2Lタンクの容量が80%（1.6L）が規定値です。
- 廃インクを廃棄せずに使い続けると、廃インクタンクから廃インクがあふれ出るおそれがあります。1週間に1回を目安に、廃インクタンクの液量を目視でご確認頂くことをお勧めいたします。



- インクやメンテナンス液、廃インク、そのほか本機で使用されている液体を取り扱うときは、換気に十分注意して、必ず保護メガネ、手袋、マスクなどを着用してください。インクなどの液体が跳ねて、皮膚に付着したり、目や口の中に入ったおそれがあります。



メッセージ「廃インクタンク確認」が表示されたら

- 1 ディスプレイに「廃インクタンク確認」が表示される。

廃インクタンク確認 Level: xx %

- 2 廃インクタンクの中の廃インク量を確認する。

- 実際の量と誤差がある場合は、次の手順に進んでください。
- 実際の量と誤差がなく、廃インクタンクを交換（廃棄処分）する場合は、廃インクタンクを交換してください。☞ [「廃インクタンクを交換する」](#)（P. 245）

- 3 ローカルモード画面から[MENU] > [メンテナンス]を選択して、[ENTER]キーを押す。

- メンテナンスメニューが表示されます。

- 4 [廃インクタンク]を選択して、[ENTER]キーを押す。

- 5 [廃インク量補正]を選択して、[ENTER]キーを押す。

- 6 ▲▼を押して、レベルを調整する。

- 7 調整が終わったら、[ENTER]キーを押す。

廃インクタンクを交換する



- 廃インクタンクカバーが樹脂の場合、タンクストッパーは付いていません。

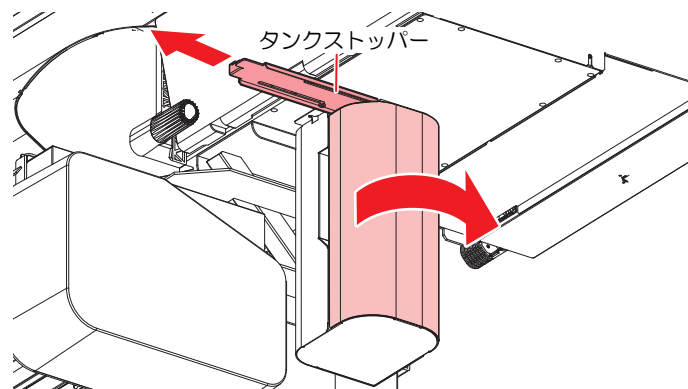
- 1 ローカルモード画面から[MENU] > [メンテナンス]を選択して、[ENTER]キーを押す。

- メンテナンスメニューが表示されます。

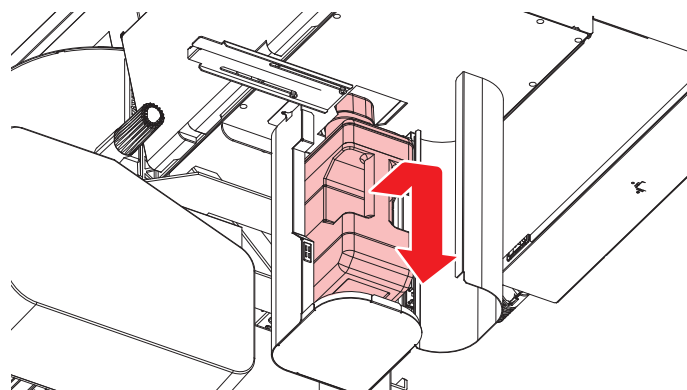
- 2 [廃インクタンク]を選択して、[ENTER]キーを押す。

3 [廃インク量リセット]を選択して、[ENTER]キーを押す。

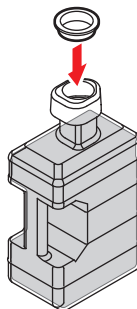
4 廃インクタンクのカバーを開いて、ストッパーのロックを解除し手前に引く。



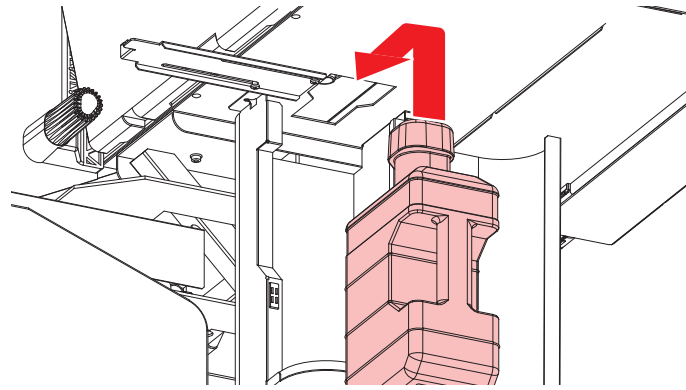
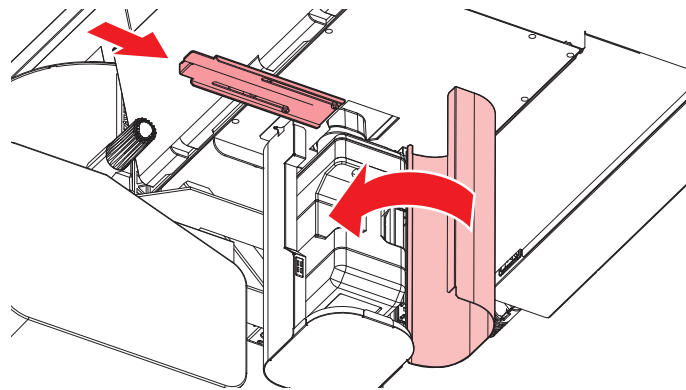
5 廃インクタンクの取っ手を持ち、スライドさせて外す。



6 取り外した廃インクタンクにキャップをはめて、テープなどを使用して廃インクが漏れないように処理する。



- インクやメンテナンス液、そのほか本機で使用されている液体、インクなどが付着した容器や不織布などを廃棄するときは、産業廃棄物処理業者、または関連法規、および地方自治体の条例に従って処理してください。

7 新しい廃インクタンクをセットする。**8** ストッパーを元に戻して、廃インクタンクのカバーを閉じる。**9** [ENTER]キーを押す。

- 廃インク排出量が初期化されます。

ミストフィルターの交換

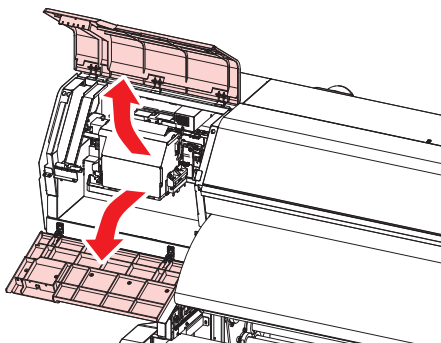
UCJV



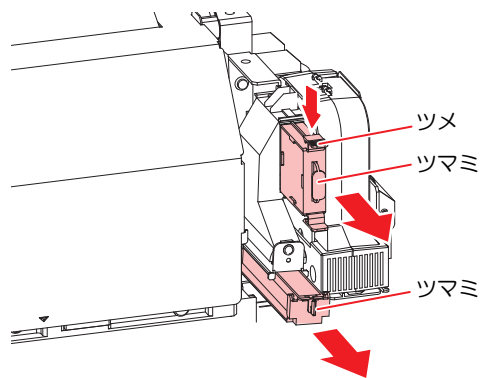
- 本説明対象機種は、UCJVです。

ミストフィルターの状態を確認して、汚れが激しいときは交換してください。

- 1 ローカルモード画面から[MENU] > [メンテナンス]を選択して、[ENTER]キーを押す。
 - メンテナンスメニューが表示されます。
- 2 [ステーションメンテ] > [キャリッジアウト] > [メンテスペースまで移動]を選択して、[ENTER]キーを押す。
 - キャリッジがメンテナンススペースに移動します。
- 3 左側のメンテナンスカバーを開く。



- 4 ミストフィルターBOXを外す。
 - ツメを矢印の方向に押しながら、矢印の方向にスライドさせて外します。



- 5 新しいミストフィルターに交換する。
- 6 ミストフィルターBOXをセットする。
 - カチッと音がするまで挿し込んで、ツメが固定されたことを確認してください。
- 7 交換が終わったらカバーを閉じて、[ENTER]キーを押す。

UV-LEDガラスの交換

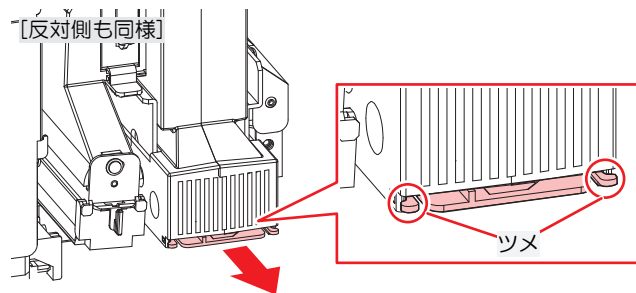
UCJV



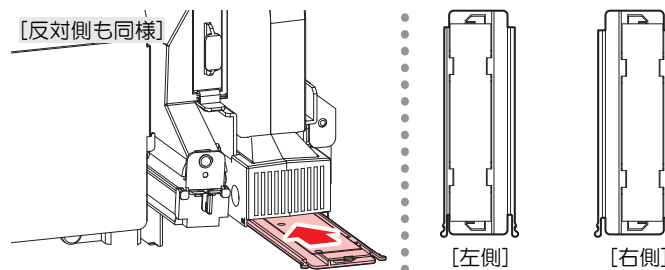
- 本説明対象機種は、UCJVです。

UV-LEDユニット底面のガラスに、硬化したインクが付着しているときは、新しいガラスに交換してください。

- 1 ローカルモード画面から[MENU] > [メンテナンス]を選択して、[ENTER]キーを押す。
 - メンテナンスメニューが表示されます。
- 2 [ステーションメンテ] > [キャリッジアウト] > [プラテン右端まで移動]を選択して、[ENTER]キーを押す。
 - キャリッジがプラテン上に移動します。
- 3 正面カバーを開く。
- 4 LEDガラスを外す。
 - ツメを内側に押し、矢印の方向にスライドさせて外します。
 - ツメを外すときに、力を入れすぎないようにご注意ください。ツメが折れてしまうおそれがあります。



- 5 新しいLEDガラスをセットする。
 - カチッと音がするまで挿し込み、ツメが固定されたことを確認してください。



- 6 交換が終わったらカバーを閉じて、[ENTER]キーを押す。

カッティング用カッター

CJV

UCJV



- 本説明対象機種は、CJV / UCJVです。

刃先が欠けたり切れ味が悪くなってきたら、新しいカッターに交換してください。



- カッターの刃先を触らないでください。ケガをするおそれがあります。
- カッティングホルダーは振らないでください。刃先が飛び出すおそれがあります。

● カッター交換方法

 「カッティングツールを取り付ける」 (P. 110)

ペンラインの交換

CJV

UCJV



- 本説明対象機種は、CJV / UCJVです。

以下のペンラインを使用することができます。

- ペンラインゴム
ペン書き、もしくはカッティングをするときに使用します。
- ペンラインスポンジ
ハーフカット（点線カット）をするときに使用します。

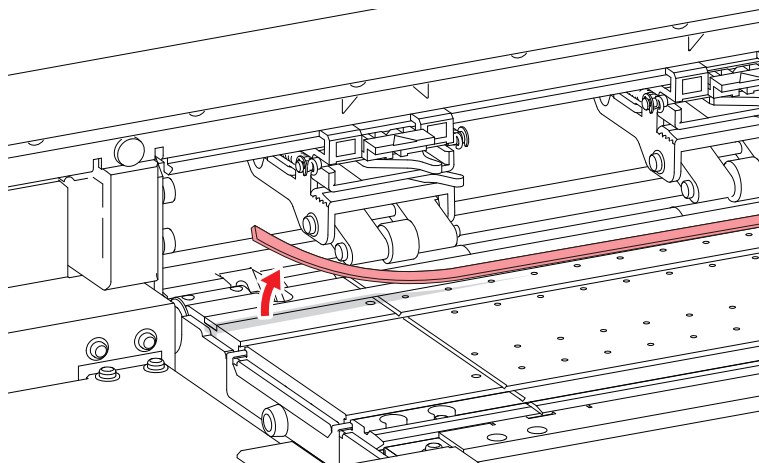


- 主電源を切って電源ケーブルを抜いてから交換してください。

1 正面カバーを開く。

2 ピンセットなどで、ペンラインの端を剥がす。

- プラテンの溝に糊が残っている場合は、工業用アルコールで拭き取ってください。



3 プラテンの溝に両面テープを貼る。

- 両面テープの台紙を剥がしてください。

- 4 両面テープにペンラインを貼り付ける。
 - ・ 平らになるように貼ってください。
- 5 正面カバーを閉じる。

インクボトルキャップの交換

UCJV

1年を目安に交換してください。交換方法は  「UCJVの場合」(P. 53) を参照してください。



- ・ インクやメンテナンス液、廃インク、そのほか本機で使用されている液体を取り扱うときは、換気に十分注意して、必ず保護メガネ、手袋、マスクなどを着用してください。インクなどの液体が跳ねて、皮膚に付着したり、目や口の中に入ったおそれがあります。



第8章 困ったときは



この章では...

故障かなと思ったときの対処方法や、ディスプレイに表示されるメッセージの対処方法などについて説明しています。

故障かな?と思ったときは.....	254	遮光カバーが外れてしまった	264
電源が入らない.....	254	クリーニングしているときに異音が発生 .	265
プリントできない	254	カッティング関連	266
メディア詰まり、メディアが汚れる.....	254	循環動作を中断したいときは.....	271
画質不良が発生した.....	255	メッセージを表示するトラブル.....	272
メディアがプラテン上に貼りついて、正常に		ワーニングメッセージ	272
搬送できない.....	260	インクエラー	274
ヒーターの温度が規定値まで上昇しない	264	エラーメッセージ	275
インクが漏れた	264	SYSTEM HALT	287

8.1 故障かな?と思ったときは

故障かなと思ったときは、本章を参照して対処してください。また、本機に関するよくあるご質問やサポート動画などは、弊社ウェブサイト (<https://japan.mimaki.com/support/>) にてご覧になれます。

対処しても正常に戻らない場合は、販売店、お近くの弊社営業所、またはコールセンターにお問い合わせください。

電源が入らない

確認すること	対処方法
本機とコンセントが電源ケーブルで接続されていますか?	電源プラグの刃を根元まで挿し込んでください。☞ 「電源ケーブルを接続する」 (P. 38)
付属の電源ケーブルを使用していますか?	付属の電源ケーブルを使用してください。
主電源が入っていますか?	主電源を入れてください。☞ 「電源を入れる」 (P. 38)
操作パネルにある、[END/POWER] キーがオンになっていますか?	電源を入れてください。☞ 「電源を入れる」 (P. 38)

プリントできない

確認すること	対処方法
USBインターフェースケーブルが、接続されていますか?	USB2.0ポートに、根元まで挿し込んでください。☞ 「USBケーブルを使う」 (P. 42)
LANケーブルが、接続されていますか?	LANポートに、根元まで挿し込んでください。☞ 「LANケーブルを使う」 (P. 41)
弊社指定のLANケーブルを使用していますか?	LANケーブルの種類を確認してください。☞ 「LANケーブルを使う」 (P. 41)
操作パネルにあるステータスランプが、赤色に点滅/点灯していませんか?	エラーが発生しています。ディスプレイのメッセージを確認してください。☞ 「操作パネル」 (P. 34)


メディア詰まり、メディアが汚れる

確認すること	対処方法
弊社が推奨しているメディアを使用していますか?	推奨メディアを使用してください。 https://japan.mimaki.com/supply/inkjet.html
カールしてるメディアを使用していないですか?	カールのきついメディアや、先端が折れ曲がっているメディアは使わないでください。
メディアが斜行していませんか?	巻き取りユニットを使用してください。もしくはメディアを再セットしてください。☞ 「メディアをセットする」 (P. 70)

確認すること	対処方法
メディアが波打ったり、浮いたりしていませんか？	<p>ロールメディアの場合、波打っていない面までフィードしてから、お使いください。また付属されているNITOFLO[®]（ニトフロン）テープをプラテンに貼ることで改善することができます。</p>  <p>詳しくは、「プラテン上のメディアの搬送について」をご覧ください。https://japan.mimaki.com/download/inkjet.html</p>

画質不良が発生した

現象	対処方法
白スジ、カスレ、色の濃いスジが発生する (キャリッジスキャン方向)	<ol style="list-style-type: none"> 1. メディア押さえの上などヘッドが通過する部分に、紙片などのゴミが付着している場合は、ゴミを取り除いてください。☞「メディア押さえの清掃」(P. 210) ☞「プラテンの清掃」(P. 212) 2. ☞「ヘッドクリーニングをする」(P. 95)を実施してください。 3. ☞「フィード補正をする」(P. 96)を実施してください。 4. ☞「キャップゴムの清掃」(P. 200)を実施してください。 5. ☞「キャリッジ底面の清掃」(P. 201)を実施してください。
文字がメディアフィード方向に2重、3重にズレが発生する	<ol style="list-style-type: none"> 1. ☞「フィード補正をする」(P. 96)を実施してください。
往復プリントでズレが発生する	<ol style="list-style-type: none"> 1. ☞「ドット位置補正をする」(P. 98)を実施してください。
プリント実行中にインク滴が落ちる	<ol style="list-style-type: none"> 1. ☞「キャップゴムの清掃」(P. 200)を実施してください。 2. ☞「キャリッジ底面の清掃」(P. 201)を実施してください。 3. ☞「ヘッドクリーニングをする」(P. 95)を実施してください。 4. オートメンテナンスを設定してください。☞「メンテナンスメニュー」(P. 178)
ノズル詰まりした	<ol style="list-style-type: none"> 1. ☞「ヘッドクリーニングをする」(P. 95)を実施してください。 2. ☞「プリントヘッドのノズル洗浄」(P. 257)を実施してください。 3. ☞「ノズルリカバリーを登録する」(P. 181)を実施してください。
プリントヘッドの高さを上げ過ぎていませんか？	<p>プリントヘッドの高さを調整してください。☞「プリントヘッドの高さを調整する」(P. 65) プリントヘッドの高さを下げられない場合は、プリント中のリフレッシュレベル(☞P. 179)を上げたり、定期的にテストプリントをして、ノズル詰まりがないかどうかを確認してください。</p>
あまり使っていないインクカラーはありませんか？	<p>使用頻度が低いノズルは吐出が安定しない傾向があります。プリント中のリフレッシュレベル(☞P. 179)を上げるとノズルの使用頻度を上げることができますが、インク消費量が増えてしまいますのでご注意ください。</p>
帯電しやすいメディアを使っていますか？	<p>プリント中のリフレッシュレベル(☞P. 179)を上げたり、定期的にテストプリントをして、ノズル詰まりがないかどうかを確認してください。もしくはオプションのイオナイザーをご使用ください。</p>

現象	対処方法
本機を湿度の低い場所に設置していませんか？	加湿器などを設置して、湿度を上げてください。また連続してプリントする場合は、プリント中のリフレッシュレベル (☞ P. 179) を上げたり、定期的にテストプリントをして、ノズル詰まりがないかどうかを確認してください。もしくはオプションのイオナイザーをご使用ください。
本機をホコリや粉じんのある場所に設置していませんか？	本機をホコリや粉じんがない場所（オフィス相当：粉塵レベル $0.15\text{mg}/\text{m}^3$ ）に設置してください。
ホワイトインクが大量にノズル詰まりした *UCJVのみ	<ol style="list-style-type: none"> ☞ 「ヘッドクリーニングをする」 (P. 95) を実施してください。 ☞ 「ホワイトインクが大量にノズル詰まりした」 (P. 258) を実施してください。
年輪のような色ムラが発生する *UCJVのみ 	<ol style="list-style-type: none"> メディアを吸着する強さ（吸着ファン☞ P. 176）を上げてください。 PRE（プリヒーター）の温度を上げてください。☞ 「ヒーターの温度を設定する」 (P. 92)

プリントヘッドのノズル洗浄

ヘッドクリーニング（☞「ヘッドクリーニングをする」(P. 95)）を実行しても、吐出不良（ノズル詰まり、飛行曲がりなど）が直らないときは、プリントヘッドのノズル洗浄をしてください。

JV / CJV / TSの場合

JV
CJV
TS

- 1 ローカルモード画面から[MENU] > [メンテナンス]を選択して、[ENTER]キーを押す。
 - ・ メンテナンスメニューが表示されます。
- 2 [ステーションメンテ] > [ノズル洗浄]を選択して、[ENTER]キーを押す。
 - ・ キャリッジがプラテン上に移動します。
- 3 右側のメンテナンスカバーを開く。
- 4 キャップゴムを清掃する。
 - ・ ☞「キャップゴムの清掃」(P. 200)
- 5 清掃が終わったらカバーを閉じて、[ENTER]キーを押す。
 - ・ キャップにメンテナンス液が満たされます。

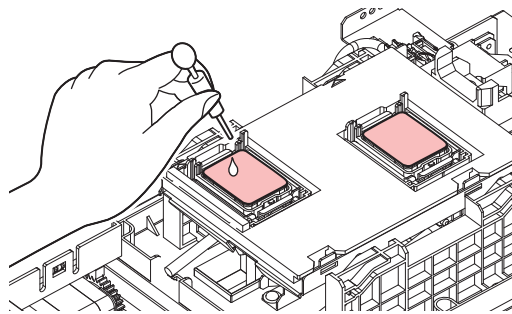


- ・ カバーを閉じてください。カバーが開いたままでは、メンテナンス液を満たすことができません。また、メンテナンス液カートリッジの残量がない場合は、メンテナンス液を満たすことができません。

- 6 右側のメンテナンスカバーを開く。
 - ・ キャップいっぱいメンテナンス液が満たされているかどうかを確認する。



- ・ メンテナンス液が満たされていない場合は、スポイトにメンテナンス液をとって、キャップからあふれる寸前までメンテナンス液を満たしてください。




- 7 メンテナンスカバーを閉じる。
- 8 放置時間を設定して、[ENTER]キーを押す。
 - ・ プリントノズルの洗浄が終了すると、自動的にクリーニングを実行します。

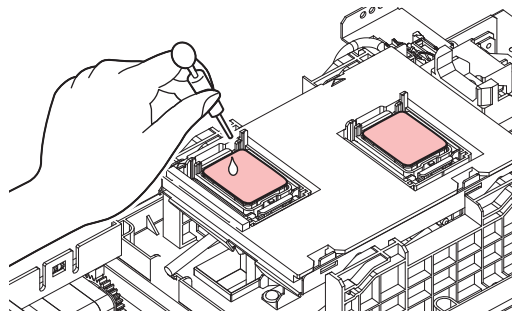


- ・ ノズル洗浄を何回か繰り返しても、吐出不良（ノズル詰まり、飛行曲がりなど）が直らないときは、販売店、お近くの弊社営業所、またはコールセンターにお問い合わせください。

UCJVの場合

UCJV

- 1 ローカルモード画面から[MENU] > [メンテナンス]を選択して、[ENTER]キーを押す。
 - ・ メンテナンスメニューが表示されます。
- 2 [ステーションメンテ] > [ノズル洗浄]を選択して、[ENTER]キーを押す。
 - ・ キャリッジがプラテン上に移動します。
- 3 右側のメンテナンスカバーを開く。
- 4 キャップゴムを清掃する。
 - ・  「キャップゴムの清掃」 (P. 200)
- 5 清掃が終わったらカバーを閉じて、[ENTER]キーを押す。
 - ・ ディスプレイに”洗浄液を満たす 終了 次へ [ENT]”と表示されます。
- 6 キャップいっぱいメンテナンス液を満たす。
 - ・ スポイトにメンテナンス液をとって、キャップからあふれる寸前までメンテナンス液を満たしてください。



- 7 メンテナンスカバーを閉じて、[ENTER]キーを押す。
- 8 放置時間を設定して、[ENTER]キーを押す。
 - ・ プリントノズルの洗浄が終了すると、自動的にクリーニングを実行します。



- ・ ノズル洗浄を何回か繰り返しても、吐出不良（ノズル詰まり、飛行曲がりなど）が直らないときは、販売店、お近くの弊社営業所、またはコールセンターにお問い合わせください。

ホワイトインクが大量にノズル詰まりした

ホワイトインクが大量にノズル詰まり（ドカ抜け）している場合、空気抜きをしてください。大量にインクを消費しますので、ご注意ください。

- 1 ローカルモード画面から[MENU] > [メンテナンス]を選択して、[ENTER]キーを押す。
 - ・ メンテナンスメニューが表示されます。
- 2 [空気抜き]を選択して、[ENTER]キーを押す。

3 ▶を押して、[YES]を選択する。

空気抜き	
インクを多く消費します。 実行しますか？	
NO <	> YES

4 ▶を押して、[YES]を選択する。

空気抜き	
ホワイトで多量の吐出不良が 発生していますか？	
NO <	> YES

5 ディスプレイに"廃インクタンク確認"が表示される。

廃インクタンク確認	
Level: xx %	

6 廃インクタンクの中の廃インク量を確認する。

- 実際の量と誤差がある場合は、廃インク量を補正してください。☞ 「メッセージ“廃インクタンク確認”が表示されたら」 (P. 245)
- 実際の量と誤差がなく、廃インクタンクを交換（廃棄処分）する場合は、廃インクタンクを交換してください。☞ 「廃インクタンクを交換する」 (P. 245)

7 [ENTER]キーを押して、“空気抜き”を開始する。

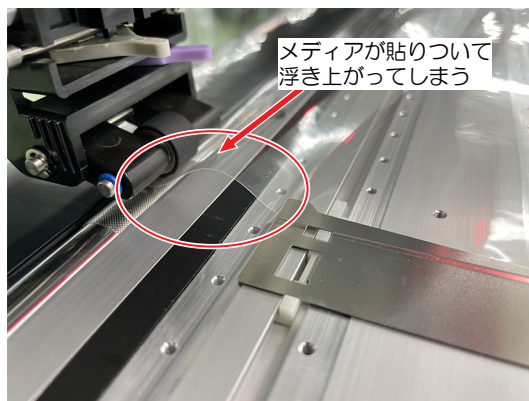
空気抜き	
空気抜き 開始	
	[ENT]

8 テストプリントを実行して、プリント結果を確認する。

- ☞ 「テストプリントをする」 (P. 93)

メディアがプラテン上に貼りついて、正常に搬送できない

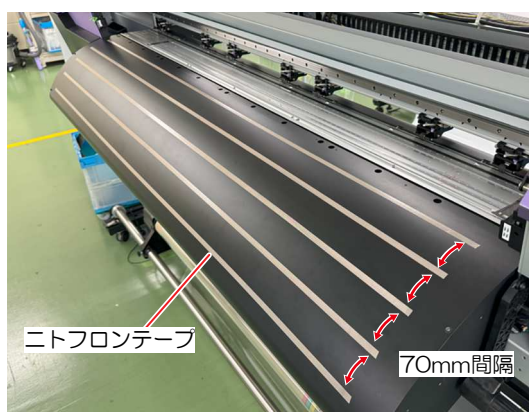
薄いフィルムメディアのような、コシが弱いメディアの場合、プラテン上にメディアが貼りついて、正常に搬送できない場合があります。その場合、以下の方法により、メディア貼りつきを回避します。



- 重要!**
- 巻取ユニットを使用した場合の回避方法のため、リーフメディアの使用は不可となります。
 - ピンチローラーの後方でプレヒーターとメディアの貼りつきが発生するため、連続するバックフィード動作は実施しないでください。

● メディアセットの前に

1. ポストヒーター上にニトフロンテープを貼る。
 - 付属されているNITOFロン(ニトフロン) テープをポストヒーターに貼り付けます。
目安：均等間隔(70mm)に5本



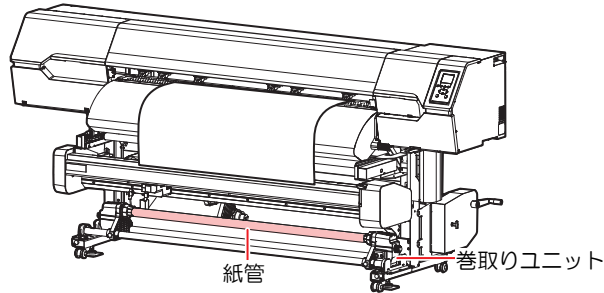
2. 巻取トルクの設定、ピンチローラーの圧力と使用個数の設定をする。
 - ☞ 「トルクリミッターを調節する」 (P. 72) ☞ 「ピンチローラーの圧力と使用個数を設定する」 (P. 90)
 - メディアの貼りつきを防止するため、基本的に巻取トルクは強い設定にすることを推奨します。
 - 引っ張ると伸びやすいメディアは、巻取トルクを弱い設定にすることを推奨します。

確認すること	設定方法
伸びにくいメディアの場合	<ul style="list-style-type: none"> • 巻取トルクは "最大"~"中" で調節してください。 • ピンチローラー圧力は、巻取トルクに合わせて強い圧力の設定が必要です。"HIGH"~"MID"の設定をお願いします。 • 使用個数は可能な限り多い個数の使用で、均等な配置となるようにお願い致します。
伸びやすいメディアの場合	<ul style="list-style-type: none"> • 巻取トルクは "最小"で調節してください。 • ピンチローラー圧力は、"MID"~"LOW"の設定をお願い致します。 • 使用個数は可能な限り多い個数の使用で、均等な配置となるようにお願い致します。

● 巻き取りユニットにメディアをセットする（コシの弱いメディアの場合）

ロールメディアのセット全体の手順は「[ロールメディアをセットする](#)」（P. 80）を確認してください。

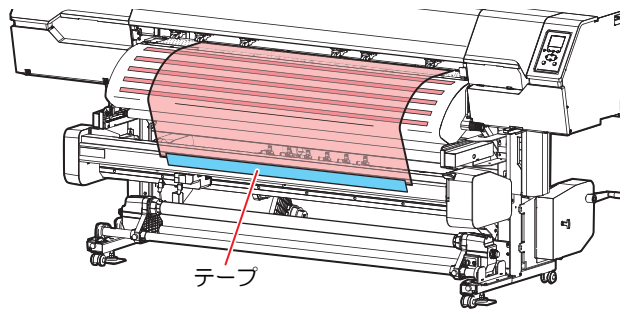
- 1 「[ロールメディアをセットする](#)」（P. 80）の「14.巻き取りユニットに空の紙管をセットする。」まで作業を進める。



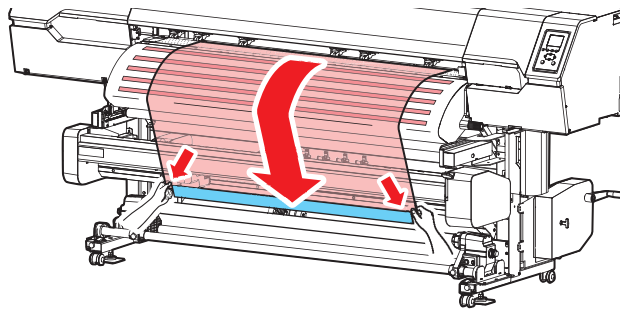
- 2 クランプレバーが上がった状態で、以下の手順(1)~(4)の作業を行い、メディアを紙管に固定する。

重要! ・ 引っ張ると伸びやすいメディアの場合、メディア左右のテンション差が生じやすく、安定した搬送が出来ません。
巻き取りユニットの紙管への固定に関しても、可能な限り左右のテンション差なく固定する必要があります。

- (1) メディアにたるみ、しわがないことを確認して、メディア端面全域にテープを貼る。



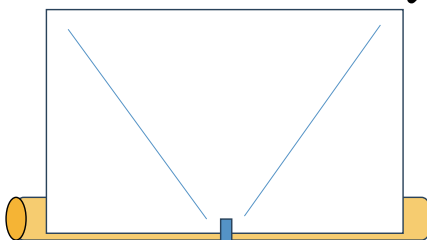
- (2) メディアを左右均等に、たるませないように少し開きながら巻き取りユニットへ引いていく。



- (3) メディアの左右テンションが均等になるように気をつけながら、巻き取りユニットへ取り付け。

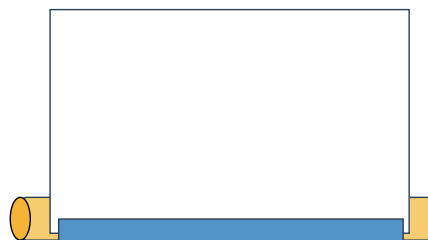
[従来の方法]

1点中央止め、または3点中央左右止め

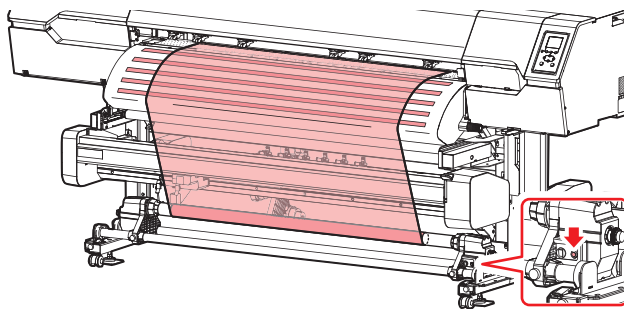


[コシの弱いメディアの場合]

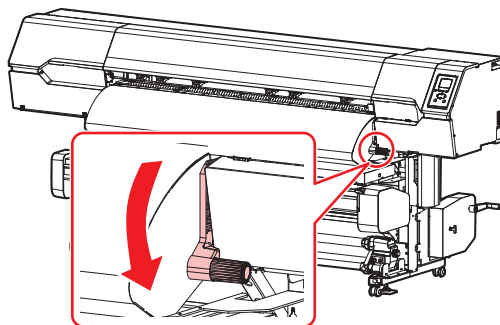
全体止め



- (4) 巻き取りユニットのON/OFFボタンを押して、巻き取り動作を開始し、紙管にメディアを1周半程度巻きついたら、ON/OFFボタンで停止させる。

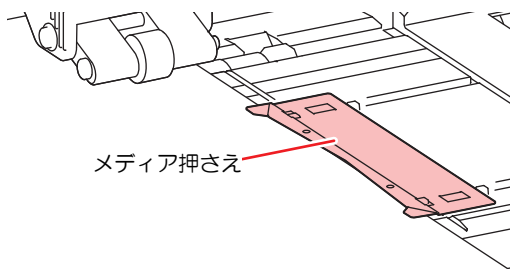


3 クランプレバーを下げる。



- ・ クランプレバーが下がっている（メディアが保持されている）ときは、メディアを強く引っ張らないでください。本機が故障する原因になります。

4 メディア押さえでメディアをはさむ。



- ・ 厚みのあるメディアにプリントするときは、メディア押さえを使用しないでください。
- ・ カットングをするときは、メディア押さえを使用しないでください。

5 正面カバーを閉じる。

6 使用するメディアで「軟包装フィルム」を選択する。

使用メディア選択		1/2
<input checked="" type="radio"/>	軟包装フィルム	1300 mm
<input type="radio"/>	ターボリン	1600 mm
<input type="radio"/>	未登録	
<input type="radio"/>	未登録	
<input type="radio"/>	未登録	



- ・ 登録していないメディアを使う場合は、[未登録]を選択して、メディアを登録します。
☞ 「メディアを登録する」 (P. 88)

7 メディア幅を検出する。

- 変更なし：メディアの右端のみ検出します。
- 再検出：メディア幅を検出します。

PVC	
メディア幅	1300mm
	変更なし
	再検出



- メディアの色や種類によって、メディア幅が正しく検出できないことがあります。メディア幅が正しく検出できないときは、メディア幅の検出方法を“MANUAL”に設定してください。
- メディア幅の検出方法を“MANUAL”に設定した場合、手動でメディア幅を設定します（[MENU] > [メディア設定] > [メディア情報] > [メディア幅] > [検出方法]（P. 176））。
- メディアが規定の位置より右に寄っている場合、メディア幅を検出したあと、ディスプレイに“メディア イチミギスギマス”を表示してお知らせします。メディアを既定の位置にセットし直してください。
- メディア残量管理を“ON”に設定した場合、メディア長さ入力画面が表示されます（[MENU] > [メディア設定] > [メディア情報] > [メディア残量] > [メディア残量管理]（P. 176））。

8 (CJV / UCJVのみ) 使用しているピンチローラーの数を入力する。

- [機能設定] > [使用PR数確認]の設定が、“OFF”に設定されている場合、ピンチローラー数入力画面は表示されません。

● 吸着ファンの設定を確認する

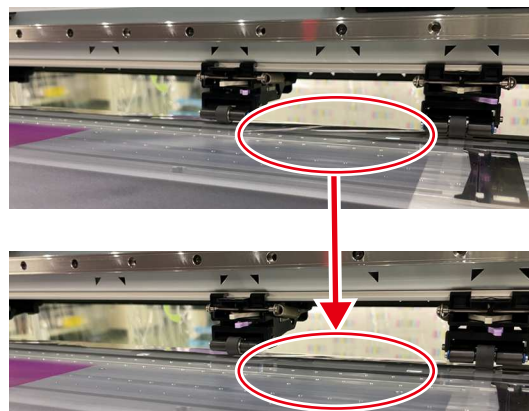
メディアはプラテン上で貼りつきやすいため、吸着ファンは「弱」で設定いただくことを推奨します。



- メディア登録時に設定の最適化を実行すると、吸着ファンは弱設定となります。

● その他

- プリントを開始する前にメディアの浮きの様子を確認してください。
 - ピンチローラーから手前方向に浮き（しわが入りやすい）が発生しやすいです。
 - もし、しわがある場合、クランプレバーを少し上げて、メディアのシワの解消を行ったあとにプリントを開始するようにしてください。



ヒーターの温度が規定値まで上昇しない

設定方法に問題があると考えられます。

確認すること	対処方法
100V/200V切り替えスイッチは合っていますか?	お使いの電源に合わせて切り替えスイッチを変更してください。
ヒーターの温度設定は有効ですか?	ヒーターの温度を設定してください。☞ 「ヒーターの温度を設定する」 (P. 92) ☞ 「メディア設定メニュー」 (P. 174)

インクが漏れた



- インクが漏れてしまったときは、すぐに主電源を切って電源ケーブルを抜いてください。そのあと、販売店、お近くの弊社営業所、またはコールセンターにお問い合わせください。

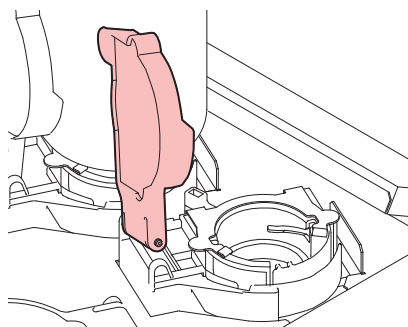
遮光カバーが外れてしまった

UCJV

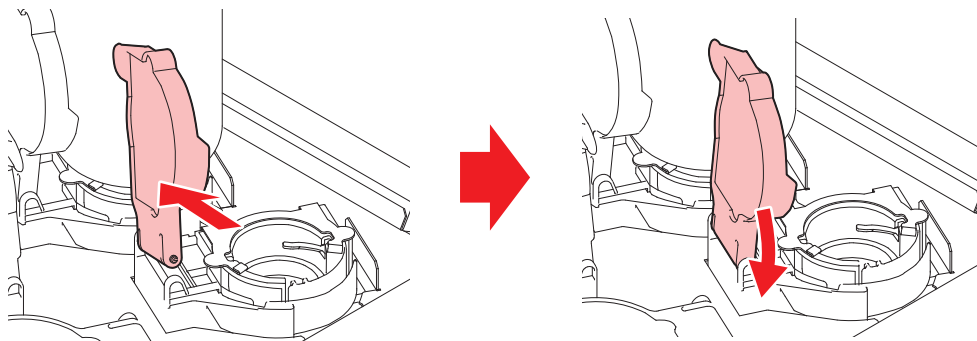
遮光カバーが外れたまま放置すると、インク供給ユニットの内部に光が射し込み、インクが硬化するおそれがあります。

遮光カバーが外れたときは、次の手順で取り付けてください。

- 1 遮光カバーの片方の突起をタンクの穴に挿し込む。



- 2 手順1で挿し込んだ穴の方に押しながら、もう一方の突起を挿し込む。



クリーニングしているときに異音がする

布ワイパーのギアに布ワイパーが巻き込まれている可能性があります。布ワイパーを一度外して、再セットしてください。

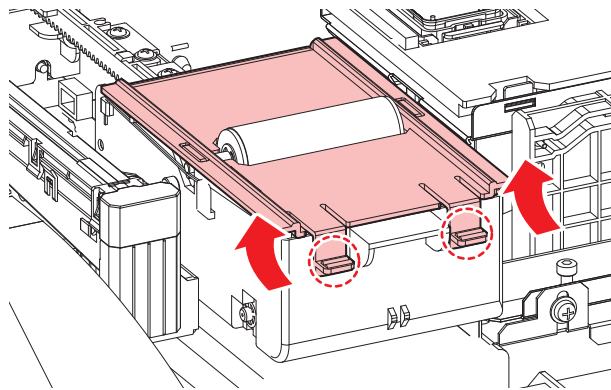
重要! • 以下の手順に従ってください。[ワイパー交換]メニューを使うと、ワイパーの残量が初期化されてしまいます。



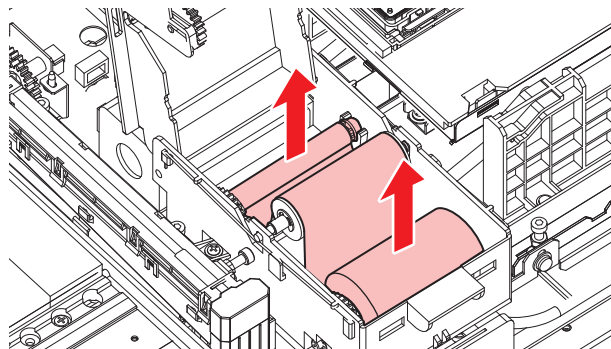
• **SPC-0919及びSPC-0932の布ワイパー**を取り扱うときは、必ず保護メガネ、手袋、マスクなどを着用してください。布ワイパーにしみ込んでいる液体（溶剤）が跳ねて、皮膚に付着したり、目や口の中に入ったりするおそれがあります。



- 1 ローカルモード画面から[MENU] > [メンテナンス]を選択して、[ENTER]キーを押す。
 - メンテナンスメニューが表示されます。
- 2 [ステーションメンテ] > [キャリッジアウト] > [プラテン右端まで移動]を選択して、[ENTER]キーを押す。
 - キャリッジがプラテン上に移動します。
- 3 右側のメンテナンスカバーを開く。
- 4 布ワイパーのふたを開く。
 - 手前のツメを押し上げて開きます。



- 5 軸ごと布ワイパーを外して、再セットする。



カッティング関連

CJV

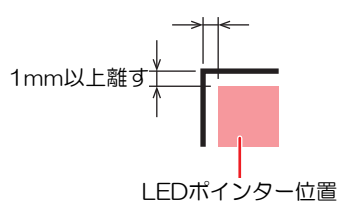
UCJV

現象	対処方法
カットの位置がずれる	トンボのセンサーに問題があると考えられます。オペレーション操作をして、センサーの反応を確認します。手動でトンボセンサーの反応を確認することができません。☞ 「トンボセンサーの位置を調整する」 (P. 266)
カッティングできない	本機に保存されているサンプルをカットして、原因を調べます。サンプルカットを実行すると、受信バッファに保存されているデータは消去されます。☞ 「カッティングができない原因を調査する」 (P. 268)
”プリント&カット”すると、プリントとカットがずれる	弊社RIP用ソフトウェア (RasterLink) を使って、補正パターンをプリントします。補正パターンを確認して、手動で補正値を入力します。☞ 「プリントとカットのずれを補正する」 (P. 268)
”プリント&カット”すると、スキャン方向のプリントとカットがずれる	補正パターンをプリントして、自動で補正します。 1. メディアをセットする。 - 補正パターンをプリントするので、白いメディアを準備してください。 2. ローカルモード画面から[MENU] > [カッティング]を選択して、[ENTER]キーを押す。 - カッティングメニューが表示されます。 3. [メンテナンス] > [スケール補正]を選択して、[ENTER]キーを押す。 4. 確認画面が表示されたら、[ENTER]キーを押す。 - 補正パターンをプリントして、自動で補正します。

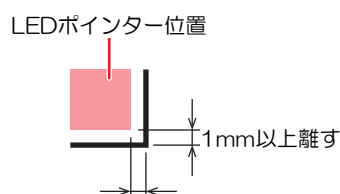
トンボセンサーの位置を調整する

- 1 トンボがプリントされたメディアを準備する。
 - ☞ 「トンボを作成する」 (P. 126)
- 2 ローカルモード画面から[MENU] > [カッティング]を選択して、[ENTER]キーを押す。
 - カッティングメニューが表示されます。
- 3 [メンテナンス] > [トンボセンサー] > [センサーチェック]を選択して、[ENTER]キーを押す。
 - カッティングユニットがプラテン上に移動します。
- 4 ▲▼◀▶を押して、LEDポインターを移動する。

〔(トンボ形状) タイプ1〕



〔(トンボ形状) タイプ2〕

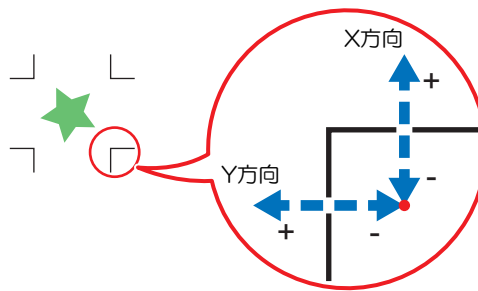


- 5 プリントした”トンボの条件”を登録する。

- ☞ 「トンボ検出の条件を設定する」 (P. 131)
- 登録した”トンボの条件”は、[カッティング] > [トンボ検出]に保存されます。電源を切っても、設定値は保存されています。

6 [ENTER]を押して、検出動作を開始する。

- 自動でX方向、Y方向の線分を検出します（自動検出動作：Xプラス方向 > Xマイナス方向 > Yプラス方向 > Yマイナス方向）。



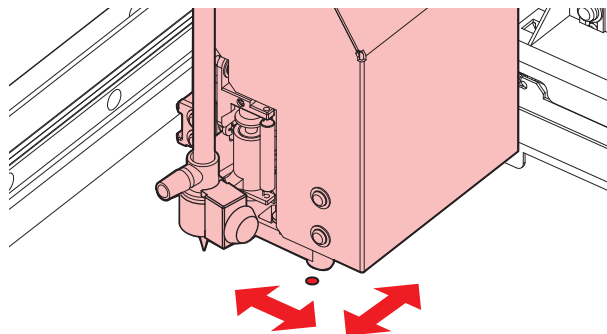
- 線分を検出することにブザーが鳴ります（計4回）。ブザーが鳴らなかった場合（計4回）は、以下を参照してください。

☞ 「LEDポインターの位置を補正する」 (P. 267)

LEDポインターの位置を補正する

トンボが正しく読めなくなった場合、トンボセンサーの位置が合っていないことが考えられます。以下を参照して、トンボセンサーの位置を補正してください。

- 1 ツールホルダーにペンを取り付ける。
 - ☞ 「ペンを使う」 (P. 114)
- 2 コピー用紙をセットする。
- 3 ローカルモード画面から[MENU] > [カッティング]を選択して、[ENTER]キーを押す。
 - カッティングメニューが表示されます。
- 4 [メンテナンス] > [トンボセンサー] > [ポインタオフセット]を選択して、[ENTER]キーを押す。
 - 10mmの十字パターンをペン書きされます。
 - LEDポインターが点灯して、十字パターンの中央に移動します。
- 5 ▲▼◀▶を押して、十字パターンの中心にLEDポインターを移動する。



6 [ENTER]キーを押して、終了する。

- [設定リセット]をしても、設定値は保存されています。

7 再度、以下を確認する

- ☞ 「トンボセンサーの位置を調整する」 (P. 266)
- 4回ブザーが鳴らなかった場合は、プリントされているトンボの条件を確認の上、販売店または弊社営業所、コールセンターにお問い合わせください。

カッティングができない原因を調査する

- 1 ローカルモード画面から[MENU] > [カッティング]を選択して、[ENTER]キーを押す。
 - ・ カッティングメニューが表示されます。
- 2 [メンテナンス] > [サンプルカット]を選択して、[ENTER]キーを押す。
- 3 サンプルデータを選択して、[ENTER]キーを押す。
 - ・ サンプルデータは、"Cut"と"Logo"の2種類があります。





- ・ "Cut"を選択した場合は、[ENTER]キーを押すとカットが開始されます。
- ・ "Logo"を選択した場合は、以下を参照してください。
 - (1) ▲ ▼を押して倍率（1～999%）を指定する。
 - (2) [ENTER]キーを押して、カットを開始する
 - ・ [設定リセット]をしても、設定値は保存されています。

● サンプルカットの結果について

- ・ サンプルデータはカットすることができるが、他のデータはカットすることができない。
 - ホストコンピュータ側に問題があります。
- ・ サンプルデータと他のデータの両方カットすることができない。
 - プリンター側に問題があります。補正圧オフセットメニューから、圧力を上げてください。☞
「カッティングメニュー」（P. 189）

プリントとカットのずれを補正する

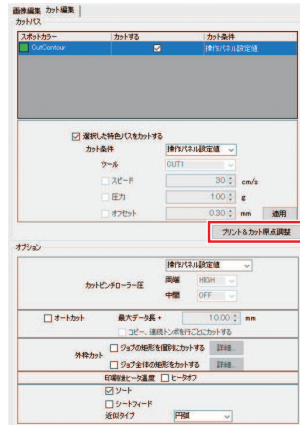
ここでは、弊社RIP用ソフトウェア（RasterLink）を使って補正パターンをプリントします。"プリント&カット"する場合、スキャン（Y）方向の解像度ごとに補正が必要です（補正した値は解像度ごとに保存されます）。解像度ごとにプリントしてから補正值の入力をしてください。

- 1 本機をリモートモードにする。
- 2 RasterLink から、プリントしたいジョブの"プリント条件（プロファイルやカット条件など）"を設定する。
 - ・ 画面右の機能アイコンから、以下を設定します。
 - （通常印刷）：拡大や縮小、回転など各種設定します。
 - （印刷条件）：本機にセットしているメディアやインクセットに合ったカラープロファイルを選択します。



- ・ 詳しくは、"RasterLink"のリファレンスガイドをご覧ください。<https://japan.mimaki.com/download/software.html>

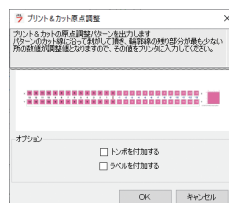
3 (通常印刷) の[カット編集]タブにある[プリント&カット原点調整] をクリックする。



重要! ・ トンボなしの場合とトンボありの場合で、数値の入力単位が異なりますので注意してください。

トンボなしの場合

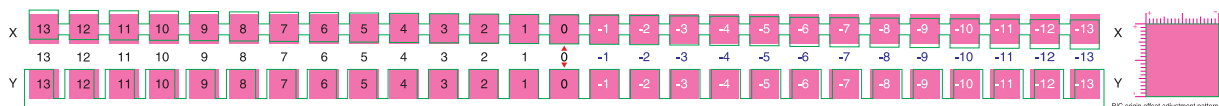
1 [OK]をクリックして、補正パターンをプリントする。



2 リモートモード画面から[ADJUST]を選択する。

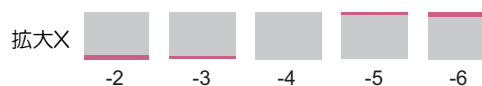
3 [PC 原点オフセット]を選択して、[ENTER]キーを押す。

- ・ 補正パターンをカットします。カットされた部分をはがして、補正値を確認します。



4 上下のずれが一番小さい位置の数値を入力する。

- ・ 以下イラストでは、“-4”を入力します。



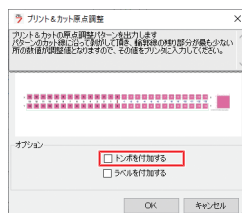
5 左右のずれが一番小さい位置の数値を入力する。

- ・ 以下イラストでは、“2”を入力します。



トンボありの場合

1 [トンボを付加する]にチェックを入れる。

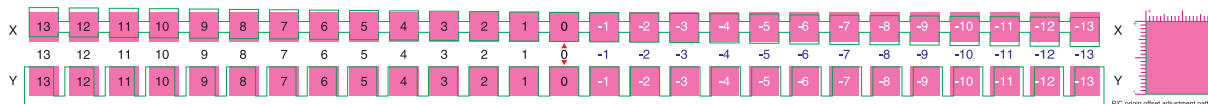


2 [OK]をクリックして、補正パターンをプリントする。

3 リモートモード画面から[ADJUST]を選択する。

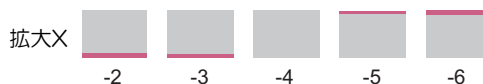
4 [トンボオフセット]を選択して、[ENTER]キーを押す。

- トンボを検出してから、補正パターンをカットします。カットされた部分をはがして、補正値を確認します。



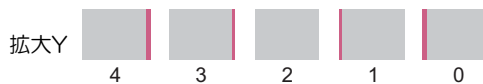
5 上下のずれが一番小さい位置の数値を入力する。

- 以下イラストでは、"-4"なので、"-0.4mm"を入力します。



6 左右のずれが一番小さい位置の数値を入力する。

- 以下イラストでは、"2"なので、"0.2mm"を入力します。



8.2 循環動作を中断したいときは

JV

CJV

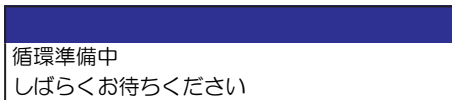
UCJV



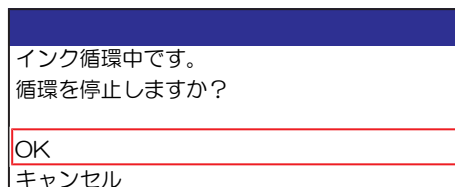
- 本説明対象機種は、JV / CJV / UCJVです。

白やオレンジインク搭載時、インク沈降を防ぐために定期的にインクの循環動作が実施されます。電源ON中に循環動作を中断したい場合には、下記操作を実施してください。

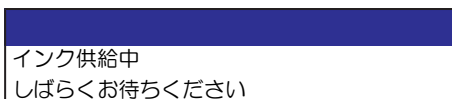
1 [循環準備中]または[循環中]が表示されている画面で、[END]キーを押す。



2 ▲▼キーで[OK]を選択し、[ENTER]キーを押す。



- インク供給が自動で実施され、循環が中断します。



- 循環を中断した場合、一定時間経過後再度循環動作が実施されます。



- UCJVの場合、循環に約20分かかります。

8.3 メッセージを表示するトラブル

何らかの異常が発生すると、ブザーが鳴りディスプレイにメッセージが表示されます。

ローカルガイドンスでも確認することができます。☞ 「本機の情報を表示する（ローカルガイドンス）」（P. 37）

メッセージの内容に応じて、対処してください。記載されている処置をしても、再度メッセージが表示される場合は、販売店、お近くの弊社営業所、またはコールセンターにお問い合わせください。

ワーニングメッセージ


メッセージ	原因	対処方法
NCU インク吸収材交換	<ul style="list-style-type: none"> インク吸収材の交換時期になった。 	<ul style="list-style-type: none"> NCUのインク吸収材交換が必要です。販売店、お近くの弊社営業所、またはコールセンターにお問い合わせください。
NCU交換	<ul style="list-style-type: none"> ノズル詰まり判定に異常を検出した。 	<ul style="list-style-type: none"> NCUを清掃してください。☞ 「NCUの清掃」（P. 203） エラーが解消されない場合、NCUの交換が必要です。販売店、お近くの弊社営業所、またはコールセンターにお問い合わせください。
NCU センサー感度低下	<ul style="list-style-type: none"> センサー感度が低下している。 	<ul style="list-style-type: none"> NCUを清掃してください。☞ 「NCUの清掃」（P. 203） エラーが解消されない場合、NCUの交換をお勧めします。販売店、お近くの弊社営業所、またはコールセンターにお問い合わせください。
NCU 感度調整エラー H	<ul style="list-style-type: none"> センサー感度調整に失敗した。 	
NCU 感度調整エラー L		
NCU接続異常	<ul style="list-style-type: none"> NCUの接続に異常を検出した。 	<ul style="list-style-type: none"> 主電源を切って、しばらくたってから電源を入れてください。
インクエラーあり	<ul style="list-style-type: none"> インクエラーが発生している。 	<ul style="list-style-type: none"> インクエラーの内容を確認してください。☞ 「インクエラー」（P. 274）
カバーオープン	<ul style="list-style-type: none"> カバーが開いている。 	<ul style="list-style-type: none"> カバーを閉じてください。
クランプレバー下げてください	<ul style="list-style-type: none"> クランプレバーが上がっている。 	<ul style="list-style-type: none"> クランプレバーを下げてください。☞ 「正面」（P. 26）
プリントデータあり	<ul style="list-style-type: none"> プリント（RIP）データを受信している。 	<ul style="list-style-type: none"> リモートモードに移行して、プリントしてください。またはデータクリアを実行して、プリントを中止します。
プリント一時中断	<ul style="list-style-type: none"> プリントを一時停止している。 	<ul style="list-style-type: none"> リモートモードに移行して、プリントを再開します。もしくはデータクリアを実行して、プリントを中止します。
プリント不可/インクIC	<ul style="list-style-type: none"> 使用できないインクICチップが使われている。 	<ul style="list-style-type: none"> 新しいインクとインクICチップに交換してください。☞ 「インクを交換する」（P. 47）
メディアがありません	<ul style="list-style-type: none"> メディアがセットされていない。もしくはセンサーが故障している。 	<ul style="list-style-type: none"> メディアをセットしてください。☞ 「メディアをセットする」（P. 70） メディアセンサーを清掃してください。☞ 「メディアセンサーの清掃」（P. 208）

メッセージ	原因	対処方法
メディアをセットしてください	<ul style="list-style-type: none"> メディアがセットされていない。もしくはセンサーが故障している。 	<ul style="list-style-type: none"> メディアをセットしてください。☞ 「メディアをセットする」 (P. 70)
メディア未検出	<ul style="list-style-type: none"> メディア幅を検出していない。 	<ul style="list-style-type: none"> メディア幅を検出してください。☞ 「メディアをセットする」 (P. 70)
ワイパー動作不良	<ul style="list-style-type: none"> ワイパーが正常に動作しない。 	<ul style="list-style-type: none"> 主電源を切って、しばらくたってから電源を入れてください。
廃インクタンク交換	<ul style="list-style-type: none"> 廃インクタンクのカウン트가規定量 (90%) を超えた。 	<p>オートメンテナンス機能が実行できません。以下を対処してください。</p> <ol style="list-style-type: none"> 1. 廃インクタンクの排液量を確認してください。☞ 「メッセージ“廃インクタンク確認”が表示されたら」 (P. 245) 2. 廃インクタンクを交換して、廃液量を初期化してください。☞ 「廃インクタンクを交換する」 (P. 245)
廃インクタンク確認	<ul style="list-style-type: none"> 廃インクタンクのカウン트가規定量 (80%) を超えた。 	<ol style="list-style-type: none"> 1. 廃インクタンクの排液量を確認してください。☞ 「メッセージ“廃インクタンク確認”が表示されたら」 (P. 245) 2. 廃インクタンクを交換して、廃液量を初期化してください。☞ 「廃インクタンクを交換する」 (P. 245)
洗浄液カートリッジなし	<ul style="list-style-type: none"> メンテナンス液カートリッジがセットされていない。 	<ul style="list-style-type: none"> メンテナンス液カートリッジをセットしてください。
洗浄液カートリッジを交換してください	<ul style="list-style-type: none"> メンテナンス液がなくなった。 	<ul style="list-style-type: none"> 新しいメンテナンス液カートリッジに交換してください。
洗浄液エンド	<ul style="list-style-type: none"> メンテナンス液がなくなった。 	<ul style="list-style-type: none"> 新しいメンテナンス液カートリッジに交換してください。
環境温度が高い ** °C	<ul style="list-style-type: none"> 室内の温度が高い。 	<ul style="list-style-type: none"> 仕様の範囲内に室温を調節してください。範囲外の場合は、良好なプリント結果を得られないおそれがあります。☞ 「設置上のご注意」 (P. 17)
環境温度が低い ** °C	<ul style="list-style-type: none"> 室内の温度が低い。 	
空気抜きをしてください	<ul style="list-style-type: none"> インク経路内のインクの硬化を防止するため、1か月ごとにメッセージが表示されます。 	<ul style="list-style-type: none"> 空気抜きをしてください。☞ 「ホワイトインクが大量にノズル詰まりした」 (P. 258)
自動補正に失敗しました	<ul style="list-style-type: none"> 白いメディアを使っていない。 メディアが汚れている。 メディアが浮いている。 センサー周辺が汚れている。 	<ul style="list-style-type: none"> 白くて汚れのないメディアを使用してください。 メディアが浮かないようにセットしてください。 センサー周辺を清掃してください。☞ 「DAS (自動補正機能) センサーの清掃」 (P. 205) 失敗を繰り返す場合は、手動で補正してください。☞ 「フィード補正をする」 (P. 96) ☞ 「ドット位置補正をする」 (P. 98)
ワイパーエンド	<ul style="list-style-type: none"> 布ワイパーがなくなった。 	<ul style="list-style-type: none"> 新しい布ワイパーに交換してください。☞ 「布ワイパーの交換」 (P. 222)

メッセージ	原因	対処方法
ワイパーニアエンド	<ul style="list-style-type: none"> 布ワイパーが、残りわずかになっている。 	<ul style="list-style-type: none"> 間もなくインクがなくなります。新しい布ワイパーを用意してください。☞ 「布ワイパーの交換」 (P. 222)
大きな環境温度変化を検知したためクリーニングを実施しました。ノズル状態を確認してください。	<ul style="list-style-type: none"> 想定以上^{*1}の温度変化を検知した。(*1: 330シリーズ: 10°C以上 / UCJVシリーズ: 8°C以上) 本機使用終了時から温度変化があった場合に、ノズルの状態を保護するため、電源ON時に自動的にクリーニングが実行された。 	<ul style="list-style-type: none"> テストプリントを実施して、ノズルの状態を確認してください。☞ 「テストプリントをする」 (P. 93)

インクエラー

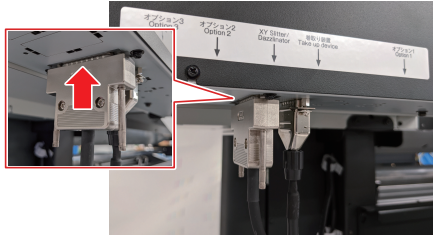
メッセージ	原因	対処方法
インクエンド	<ul style="list-style-type: none"> インクがなくなった。 	<ul style="list-style-type: none"> 新しいインクに交換してください。☞ 「インクエンドが表示されたとき」 (P. 46) UISSの場合、クリーニングをすることができます。
インク ニアエンド	<ul style="list-style-type: none"> インク残量が、残りわずかになっている。 	<ul style="list-style-type: none"> 間もなくインクがなくなります。新しいインクを用意してください。☞ 「インクニアエンドが表示されたとき」 (P. 46)
インクIC無し	<ul style="list-style-type: none"> インクICチップがない。 	<ol style="list-style-type: none"> インクICチップをセットしてください。☞ 「インクを交換する」 (P. 47) インクICチップが正しく挿入されているかどうかを確認してください。☞ 「インクをセットする」 (P. 50) 主電源を切って、しばらくたってから電源を入れてください。
インクIC異常	<ul style="list-style-type: none"> インクICチップの情報にエラーが発生した。 	<ol style="list-style-type: none"> インクICチップが正しく挿入されているかどうかを確認してください。☞ 「インクをセットする」 (P. 50) 主電源を切って、しばらくたってから電源を入れてください。 新しいインクに交換してください。☞ 「インクを交換する」 (P. 47)
インク カラー	<ul style="list-style-type: none"> 充填されているインクカラーとインクICチップに登録されているカラーが異なる。 	<ul style="list-style-type: none"> 正しいインクカラーのインクICチップをセットしてください。☞ 「インクをセットする」 (P. 50)
インク種類	<ul style="list-style-type: none"> 充填されているインクタイプとインクICチップに登録されているタイプが異なる。 	<ul style="list-style-type: none"> 正しいインクタイプのインクICチップをセットしてください。☞ 「インクをセットする」 (P. 50)
インク期限注意	<ul style="list-style-type: none"> インクが期限切れになった。 	<ul style="list-style-type: none"> 新しいインクに交換する、もしくは早めに使い切ってください。プリントすることは可能です。☞ 「インクエンドが表示されたとき」 (P. 46)

メッセージ	原因	対処方法
インク期限オーバー	<ul style="list-style-type: none"> インクが期限切れから、2か月経過した。 	<ul style="list-style-type: none"> 新しいインクに交換してください。プリントすることができません。 「インクエンドが表示されたとき」(P. 46)

エラーメッセージ

エラー番号	メッセージ	原因	対処方法
04	PARAM ROM	<ul style="list-style-type: none"> メイン基板に異常を検出した。 	<ul style="list-style-type: none"> 主電源を切って、しばらくたってから電源を入れてください。
108	HD THERMIS[12]	<ul style="list-style-type: none"> プリントヘッド温度制御に異常を検出した。 	
108	HD CONNECT[12]	<ul style="list-style-type: none"> プリントヘッドの接続に異常を検出した。 	
108	HD MEM EMP[12]	<ul style="list-style-type: none"> プリントヘッドに異常を検出した。 	
10e	FROM CLEAR	<ul style="list-style-type: none"> メイン基板に異常を検出した。 	
10f	FROM WRITE		
115	PCB MAIN-F1		
122	CHECK : SDRAM	<ul style="list-style-type: none"> SDRAMに異常を検出した。 	
122	PRAM NONE		
123	PRAM DATA	<ul style="list-style-type: none"> メイン基板に異常を検出した。 	
124	PRAM ADDR		
127	POWER OFF		
128	HDC FIFO OVER	<ul style="list-style-type: none"> プリントヘッド制御基板に異常を検出した。 	
128	HDC FIFO UNDER		
129	バッテリー交換	<ul style="list-style-type: none"> 内蔵時計の電池切れを検出した。 	<ul style="list-style-type: none"> 販売店、お近くの弊社営業所、またはコールセンターにお問い合わせください。
12a	HDC SPEED	<ul style="list-style-type: none"> プリントヘッド制御に異常を検出した。 	<ul style="list-style-type: none"> 主電源を切って、しばらくたってから電源を入れてください。
12d	PCB MAIN-F4	<ul style="list-style-type: none"> メイン基板に異常を検出した。 	
130	HD DATA SEQ	<ul style="list-style-type: none"> プリントヘッド制御に異常を検出した。 	
147	DS-IC BUSY	<ul style="list-style-type: none"> インクIC制御に異常を検出した。 	
148	E-LOG SEQ	<ul style="list-style-type: none"> ログの制御に異常を検出した。 	
151	Main PCB V1R2	<ul style="list-style-type: none"> メイン基板の電源系統に異常を検出した。 	
152	Main PCB V2R5		
153	Main PCB V3R3		
154	Main PCB V05		

エラー番号	メッセージ	原因	対処方法	
155	Main PCB V42-1			
15f	HEAD DRIVE HOT	<ul style="list-style-type: none"> HDCE基板のCOMドライバーが高温になっている。 		
171	NEW HEAD CONNECT	<ul style="list-style-type: none"> 新しいプリントヘッドの接続を認識した。 		
17e	PCB IIO (PCB INKCTR※) ※JV / CJV / TS : FW ver4.0未満	<ul style="list-style-type: none"> 基板間通信エラーを検出した。 		
186	HDC OVERFLOW / HDC UNDERFLOW	<ul style="list-style-type: none"> プリントヘッド制御に異常を検出した。 		
187	HDC SLEW RATE			
188	HDC MEMORY			
18c	Main PCB V12	<ul style="list-style-type: none"> メイン基板の電源に異常を検出した。 		
18e	FLS NOT COMP	<ul style="list-style-type: none"> プリントヘッド制御に異常を検出した。 		
18f	OFSET START [12]			
18f	OFSET END [12]			
19f	LED接続異常	<ul style="list-style-type: none"> UV-LED基板が認識できない。 		<ul style="list-style-type: none"> 主電源を切って、しばらくたってから電源を入れてください。
1b5	SLIDER CONNECT	<ul style="list-style-type: none"> HDCE基板が検出できない。 		
1bf	PCB MAIN-F2	<ul style="list-style-type: none"> メイン基板に異常を検出した。 	<ul style="list-style-type: none"> 主電源を切って、しばらくたってから電源を入れてください。 	
1c5	PCB IIO-F*	<ul style="list-style-type: none"> インク供給2LC基板ヒューズ切れを検出した。 - JV / CJV / TS : FW ver4.0以降 		
1d8	HEAD XHOT[12]	<ul style="list-style-type: none"> プリントヘッドに異常を検出した。 		
1e6	PRAMサイズ不足	<ul style="list-style-type: none"> メモリーサイズが不足している。 		
1e9	PCB INKCTR-F*	<ul style="list-style-type: none"> インク供給2LC基板ヒューズ切れを検出した。 - JV / CJV / TS : FW ver4.0未満 		
201	コマンドエラー	<ul style="list-style-type: none"> プリント (RIP) データ以外のデータを受信した。もしくは受信したプリント (RIP) データに異常を検出した。 	<ol style="list-style-type: none"> データクリアを実行して、再度データを送信してください。 USB/Etherケーブルの接続を確認してください。☞「本機とコンピューターを接続する」(P. 41) 規格に適合したケーブルを使用してください。☞「本機とコンピューターを接続する」(P. 41) 	
202	パラメーターエラー	<ul style="list-style-type: none"> 受信したプリント (RIP) データに異常を検出した。 		

エラー番号	メッセージ	原因	対処方法
			4. 主電源を切って、しばらくたってから電源を入れてください。
206	プリントモードエラー	<ul style="list-style-type: none"> プリントできないプリント条件のプリント（RIP）データを受信した。 	<ul style="list-style-type: none"> RIP用ソフトウェアで、出力条件やプロファイルを変更してください。
20A	ドライバーバージョン	<ul style="list-style-type: none"> Mimakiドライバーのバージョンが古いため、プリントすることができない。 	<ul style="list-style-type: none"> 最新のMimakiドライバーを入手して、インストールしてください。 https://japan.mimaki.com/download/inkjet.html
303	PCB MAIN ET	<ul style="list-style-type: none"> メイン基板に異常を検出した。 	1. 主電源を切って、しばらくたってから電源を入れてください。
304	USB INIT ERR	<ul style="list-style-type: none"> USBケーブルの接続に異常を検出した。 	1. USBケーブルの接続を確認してください。☞「USBケーブルを使う」（P. 42）
305	USB TIME OUT		2. 規格に適合したケーブルを使用してください。☞「USBケーブルを使う」（P. 42） 3. 主電源を切って、しばらくたってから電源を入れてください。
315	XYスリッター 応答なし	<ul style="list-style-type: none"> XYスリッターからの応答を確認できなかった。 以下エラーが発生したとき、XYクランプレバーを操作（上げ下げ）した。 <ul style="list-style-type: none"> ERROR 48f : XYスリッターモーターアラームX ERROR 490 : XYスリッターモーターアラームY ERROR 491 : XYスリッターXオーバーカレント ERROR 492 : XYスリッターYオーバーカレント ERROR 55a : XYスリッターY原点検出 	1. 本機にXYスリッターのケーブルが、接続されているかどうかを確認してください。  2. XYキャリッジが停止していることを確認してください。 3. [MENU] > [機能設定] > [フィニッシュャー] > [なし]を選択してください。 4. [MENU] > [機能設定] > [フィニッシュャー] > [XYスリッター]を選択してください。
316	XYスリッター 送信異常	<ul style="list-style-type: none"> XYスリッターへの送信データに異常を検出した。 	<ul style="list-style-type: none"> 主電源を切って、しばらくたってから電源を入れてください。
317	XYスリッター 応答異常	<ul style="list-style-type: none"> XYスリッターからの応答データに異常を検出した。 	
318	SDカード接続異常	<ul style="list-style-type: none"> SDカードに異常を検出した。 	1. 主電源を切って、しばらくたってから電源を入れてください。
401	モーターアラーム X	<ul style="list-style-type: none"> Xモーターに過大な負荷がかかった。 	1. メディアが正しくセットされているかどうかを確認してください。☞「メディアをセットする」（P. 70） 2. 正面カバーを開けて、キャリッジ動作に障害があるものがないかどうかを確認してください。
402	モーターアラーム Y	<ul style="list-style-type: none"> Yモーターに過大な負荷がかかった。 	

エラー番号	メッセージ	原因	対処方法
403	X オーバー カレント	<ul style="list-style-type: none"> • Xモーターの過電流エラーを検出した。 	<ul style="list-style-type: none"> 3. 主電源を切って、しばらくたってから電源を入れてください。
404	Y オーバー カレント	<ul style="list-style-type: none"> • Yモーターの過電流エラーを検出した。 	
406	ワイパー動作不良	<ul style="list-style-type: none"> • ワイパー原点が、検出できなかった。 	<ul style="list-style-type: none"> • 主電源を切って、しばらくたってから電源を入れてください。
44f	巻取ロール センサ異常	<ul style="list-style-type: none"> • 巻き取りユニットのセンサー軸に異常を検出した。 	<ol style="list-style-type: none"> 1. [機能設定] > [巻取ユニット] が、[ON]に設定されているかどうかを確認してください。 2. メディアのセット状態を確認してください。☞ 「ロールメディアをセットする」 (P. 80) 3. 巻き取りユニットのスイッチで動作するかどうかを確認してください。☞ 「巻き取りユニット」 (P. 71)
45a	カッターユニット分離失敗	<ul style="list-style-type: none"> • キャリッジを切り離しできなかった。 	<ul style="list-style-type: none"> • 主電源を切って、しばらくたってから電源を入れてください。
45b	カッターユニット接続失敗	<ul style="list-style-type: none"> • キャリッジと接続できなかった。 	
45e	PR/GR 位置確認	<ul style="list-style-type: none"> • ピンチローラーの位置に異常を検出した。 	<ul style="list-style-type: none"> • ピンチローラーの位置をグリットローラーの上に配置してください。
47f	巻取ロール径最大	<ul style="list-style-type: none"> • 巻き取りユニットのメディア径が最大に達した。 	<ol style="list-style-type: none"> 1. 巻き取りユニットの紙管を交換してください。
48a	巻取不良検出	<ul style="list-style-type: none"> • 巻き取りユニットに異常を検出した。 	<ol style="list-style-type: none"> 1. [機能設定] > [巻取ユニット] が、[ON]に設定されているかどうかを確認してください。 2. メディアのセット状態を確認してください。☞ 「ロールメディアをセットする」 (P. 80) 3. 巻き取りユニットのスイッチで動作するかどうかを確認してください。☞ 「巻き取りユニット」 (P. 71)
48b	Y MOTOR COM	<ul style="list-style-type: none"> • Yモーターの通信ができない。 	<ul style="list-style-type: none"> • 主電源を切って、しばらくたってから電源を入れてください。
48c	Y MTR I2C COM	<ul style="list-style-type: none"> • 起動時にYモーターの通信ができない。 	
48f	XYスリッターモーターアラーム X	<ul style="list-style-type: none"> • XYスリッターのXモーターに、過大な負荷がかかった。 	<ol style="list-style-type: none"> 1. XYクランプレバーを下げて（クランプしていない状態）ください。☞ 「XYクランプレバー」 (P. 137) 2. メディアが正しくセットされているかどうかを確認してください。☞ 「メディアをセットする」 (P. 144) 3. XYスリッターのXカッターが正しくセットされているかどうかを確認してください。☞ 「Xカッターをセットする」 (P. 151) 4. XYクランプレバーを上げて（クランプしている状態）ください。 <ul style="list-style-type: none"> - XYスリッターの原点検出動作が実行されます。原点検出動作終了後、エラー“ERROR 315 XYス
491	XYスリッターXオーバーカレント	<ul style="list-style-type: none"> • XYスリッターのXモーターに、過電流エラーを検出した。 	
490	XYスリッターモーターアラーム Y	<ul style="list-style-type: none"> • XYスリッターのYモーターに、過大な負荷がかかった。 	
492	XYスリッターYオーバーカレント	<ul style="list-style-type: none"> • XYスリッターのYモーターに、過電流エラーを検出した。 	

エラー番号	メッセージ	原因	対処方法
			リッター応答なしが表示されたら、“ERROR 315”の対処方法を実施してください。
493	XYスリッター テンションバー異常	<ul style="list-style-type: none"> XYスリッターのテンションバーに、位置制御の異常を検出した。 	<ol style="list-style-type: none"> XYクランプレバーを下げて（クランプしていない状態）ください。☞「XYクランプレバー」（P. 137） メディアが正しくセットされているかどうかを確認してください。☞「メディアをセットする」（P. 144） XYクランプレバーを上げて（クランプしている状態）ください。
494	XYスリッター テンションバーポジション		
495	XYスリッター テンションバー退避	<ul style="list-style-type: none"> XYスリッターのテンションバーが、退避位置のまま。 	<ol style="list-style-type: none"> XYクランプレバーを下げて（クランプしていない状態）ください。☞「XYクランプレバー」（P. 137） テンションバーが、退避位置にあるかどうかを確認してください。 メディアが正しくセットされているかどうかを確認してください。☞「メディアをセットする」（P. 144） XYクランプレバーを上げて（クランプしている状態）ください。
49f	スリット未検出	<ul style="list-style-type: none"> スリット加工用マークを検出せずにガイドラインありのスリット加工フィードを実施した。 	<ol style="list-style-type: none"> スリット加工用マークを検出してください。☞「スリット加工用マークを検出する」（P. 161） スリット加工用マークを検出できない（ガイドラインがない）場合、ガイドラインなしでスリット加工フィードを実施してください。☞「Xカッターをセットして、スリット加工する」（P. 164）
496	Y MOTOR DIR	<ul style="list-style-type: none"> Yモーターの動作方向を指定できない。 	<ul style="list-style-type: none"> 主電源を切って、しばらくたってから電源を入れてください。
504	CLAMP UP	<ul style="list-style-type: none"> クランプレバーを上げた。 	<ul style="list-style-type: none"> クランプレバーを下げてください。
505	メディアジャム	<ul style="list-style-type: none"> メディアジャムセンサーが反応した。 	<ol style="list-style-type: none"> 接触したメディアを取り除き、きれいなメディアをセットし直してください。☞「メディアをセットする」（P. 70） 正面カバーを開けて、キャリッジの移動に障害のあるものがないかどうかを確認してください。
509	HDC POSCNT	<ul style="list-style-type: none"> 位置制御に異常を検出した。 	<ul style="list-style-type: none"> 主電源を切って、しばらくたってから電源を入れてください。
50a	Y原点検出	<ul style="list-style-type: none"> Y原点検出（初期化動作）に異常を検出した。 	
50c	メディア幅センサー確認	<ul style="list-style-type: none"> メディア幅の検出に異常を検出した。 	<ol style="list-style-type: none"> メディアのセット位置を確認してください。☞「メディアをセットする」（P. 70） メディア幅センサーを清掃してください。☞「メディアセンサーの清掃」（P. 208）
50f	L-SCALE BLACK	<ul style="list-style-type: none"> リニアスケールに異常を検出した。 	<ul style="list-style-type: none"> 主電源を切って、しばらくたってから電源を入れてください。

エラー番号	メッセージ	原因	対処方法
516	メディア位置 右 (左) 過ぎます	<ul style="list-style-type: none"> メディアが範囲外にセットされている。 	<ol style="list-style-type: none"> メディアのセット位置を確認してください。☞ 「メディアをセットする」 (P. 70) メディア幅センサーを清掃してください。☞ 「メディアセンサーの清掃」 (P. 208)
523	PRセンサー確認	<ul style="list-style-type: none"> ピンチローラー位置の検出に失敗した。 	<ul style="list-style-type: none"> 主電源を切って、しばらくたってから電源を入れてください。
525	イオナイザー異常	<ul style="list-style-type: none"> イオナイザーの内部回路が破損したか、異常放電が発生している。 	<ul style="list-style-type: none"> 主電源を切って、しばらくたってから電源を入れてください。
526	イオナイザー イオンレベル	<ul style="list-style-type: none"> 電極針の汚れや摩耗によって、イオン発生量が低下している。 	<ul style="list-style-type: none"> イオナイザー取扱説明書を参照して、電極針を清掃してください。
527	イオナイザー コンディション	<ul style="list-style-type: none"> 周囲の金属によってイオンが吸収されるなど、設置環境の不安定さから除電能力に影響が出ている。 	<ul style="list-style-type: none"> イオナイザーの近くに導体や別の除電器がある場合は、導体や除電器を遠ざけてください。
528	ポンプモーターセンサー	<ul style="list-style-type: none"> ポンプセンサー検出に異常を検出した。 	<ul style="list-style-type: none"> 主電源を切って、しばらくたってから電源を入れてください。
546	クランプ圧原点センサー	<ul style="list-style-type: none"> クランプ圧ユニットの原点検出に失敗した。 	
54b	メディア押さえ確認	<ul style="list-style-type: none"> メディア押さえ検出に失敗した。 	<ol style="list-style-type: none"> メディアのセット位置を確認してください。☞ 「メディアをセットする」 (P. 70) メディア幅センサーを清掃してください。☞ 「メディアセンサーの清掃」 (P. 208)
54c	吸着ファン異常	<ul style="list-style-type: none"> 吸着ファンの異常を検出した。 	<ul style="list-style-type: none"> 主電源を切って、しばらくたってから電源を入れてください。
54d	HDCE冷却ファン異常	<ul style="list-style-type: none"> HDCE冷却ファンが回転不良を検出した。 	
54e	UV-LEDファン異常	<ul style="list-style-type: none"> UV-LED冷却ファンが回転不良を検出した。 	
55A	XYスリッター Y原点検出	<ul style="list-style-type: none"> XYスリッターのY原点検出に、異常を検出した。 	<ul style="list-style-type: none"> 主電源を切って、しばらくたってから電源を入れてください。
55B	XYスリッター クランプON	<ul style="list-style-type: none"> [MENU] > [機能設定] > [フィニッシャー]の設定が、[XYスリッター]に設定されているとき、バックフィードを実行した。 [MENU] > [機能設定] > [フィニッシャー]の設定が、[XYスリッター]以外に設定されているとき、XYクランプレバーが上げたまま（クランプしている）。 	<ul style="list-style-type: none"> XYクランプレバーを下げて（クランプしていない状態）使用してください。☞ 「XYクランプレバー」 (P. 137)

エラー番号	メッセージ	原因	対処方法
55C	XYスリッター クランプOFF	<ul style="list-style-type: none"> • [MENU] > [機能設定] > [フィニッシャー]の設定が、[XYスリッター]に設定されているとき、XYクランプレバーを下げたまま（クランプしていない）。 	<ul style="list-style-type: none"> • XYクランプレバーを上げて（クランプしている状態）使用してください。☞ 「XYクランプレバー」 (P. 137)
602	インクエンド	<ul style="list-style-type: none"> • インクがなくなった。 	<ul style="list-style-type: none"> • 新しいインクに交換してください。☞ 「インクエンドが表示されたとき」 (P. 46)
604	廃インクタンク確認	<ul style="list-style-type: none"> • 廃インクタンクのカウン트가規定量（80%）を超えた。 	<ol style="list-style-type: none"> 1. 廃インクタンクの排液量を確認してください。☞ 「メッセージ“廃インクタンク確認”が表示されたら」 (P. 245) 2. 廃インクタンクを交換して、廃液量を初期化してください。☞ 「廃インクタンクを交換する」 (P. 245)
608	インクIC異常	<ul style="list-style-type: none"> • インクICチップの情報にエラーが発生した。 	<ol style="list-style-type: none"> 1. インクICチップが正しく挿入されているかどうかを確認してください。☞ 「インクをセットする」 (P. 50) 2. 主電源を切って、しばらくたってから電源を入れてください。 3. 新しいインクに交換してください。☞ 「インクを交換する」 (P. 47)
60a	インク使用量超過	<ul style="list-style-type: none"> • インクICに書き込まれた使用量が規定値を超過した。 • インク交換と一緒に、インクICチップの交換をしなかった。（同一チップを使用し続けた） • ノズル詰まりのまま使用を続けた。 	<ul style="list-style-type: none"> • 新しいインクに交換してください。☞ 「インクエンドが表示されたとき」 (P. 46)
60c	インク種類	<ul style="list-style-type: none"> • 充填されているインク種類とインクICチップに登録されているインク種類が異なる。 	<ul style="list-style-type: none"> • 正しいインク種類のインクICチップをセットしてください。☞ 「インクをセットする」 (P. 50)
61b	インク供給	<ul style="list-style-type: none"> • インクが供給できない。 	<ul style="list-style-type: none"> • 主電源を切って、しばらくたってから電源を入れてください。
627	エコケース セット	<ul style="list-style-type: none"> • 一定時間インクICチップが読めない。 	<ol style="list-style-type: none"> 1. インクICチップが正しく挿入されているかどうかを確認してください。 2. 主電源を切って、しばらくたってから電源を入れてください。
629	インク期限注意	<ul style="list-style-type: none"> • インクが期限切れになった。 	<ul style="list-style-type: none"> • 新しいインクに交換する、もしくは早めに使い切ってください。プリントすることは可能です。☞ 「インクエンドが表示されたとき」 (P. 46)
62a	インク期限オーバー	<ul style="list-style-type: none"> • インクが期限切れから2か月経過して、インクが使用できなくなった。 	<ul style="list-style-type: none"> • 新しいインクに交換してください。プリントすることができません。☞ 「インクエンドが表示されたとき」 (P. 46)

エラー番号	メッセージ	原因	対処方法
631	インクカラー	<ul style="list-style-type: none"> 充填されているインクカラーとインクICチップに登録されているカラーが異なる。 	<ul style="list-style-type: none"> 正しいインクカラーのインクICチップをセットしてください。☞ 「インクをセットする」 (P. 50)
637	INK LEAK _	<ul style="list-style-type: none"> インク漏れセンサーがインク漏れを検知した。 	<ul style="list-style-type: none"> 販売店、お近くの弊社営業所、またはコールセンターにお問い合わせください。
650	NCU接続異常	<ul style="list-style-type: none"> NCUの接続に異常を検出した。 	<ul style="list-style-type: none"> 主電源を切って、しばらくたってから電源を入れてください。
651	NCU交換	<ul style="list-style-type: none"> ノズル詰まり判定に異常を検出した。 	<ul style="list-style-type: none"> NCUを清掃してください。☞ 「NCUの清掃」 (P. 203) エラーが解消されない場合、NCUの交換が必要です。販売店、お近くの弊社営業所、またはコールセンターにお問い合わせください。
652	NCU 検出エラー (HW)	<ul style="list-style-type: none"> ノズル詰まり判定に異常を検出した。 	<ul style="list-style-type: none"> NCUを清掃してください。☞ 「NCUの清掃」 (P. 203)
653	NCU 検出エラー (マーク)		
654	NCU センター位置検出エラー	<ul style="list-style-type: none"> 吐出位置の調整に失敗した。 	
655	NCU 吐出位置検出エラー		
656	NCU SN調整エラー	<ul style="list-style-type: none"> センサー感度調整に失敗した。 	
657	NCU インク吸収材交換	<ul style="list-style-type: none"> NCUのインク吸収材が満杯になった。 	<ul style="list-style-type: none"> NCUのインク吸収材交換が必要です。販売店、お近くの弊社営業所、またはコールセンターにお問い合わせください。
658	NCU センサー感度低下	<ul style="list-style-type: none"> センサー感度が低下している。 	<ul style="list-style-type: none"> NCUを清掃してください。☞ 「NCUの清掃」 (P. 203) エラーが解消されない場合、NCUの交換をお勧めします。販売店、お近くの弊社営業所、またはコールセンターにお問い合わせください。
659	供給不足	<ul style="list-style-type: none"> インクの供給に問題が生じている。 	<ol style="list-style-type: none"> エラーが発生している経路のインクパックに十分にインクがあることを確認してください。 エラーが発生している経路のインクパックが折れ曲がっていないことを確認してください。 [メンテナンス]>[インク供給メンテ]を実施して、エラーが解消されるか確認してください。
65b	NCU感度調整エラー H	<ul style="list-style-type: none"> センサー感度調整に失敗した。 	<ul style="list-style-type: none"> NCUを清掃してください。☞ 「NCUの清掃」 (P. 203) エラーが解消されない場合、NCUの交換をお勧めします。販売店、お近くの弊社営業所、またはコールセンターにお問い合わせください。
65c	NCU感度調整エラー L		

エラー番号	メッセージ	原因	対処方法
683	ワイパーニアエンド	<ul style="list-style-type: none"> 布ワイパーが、残りわずかになっている。 	<ul style="list-style-type: none"> 間もなく布ワイパーがなくなります。新しい布ワイパーを用意してください。
684	ワイパーエンド	<ul style="list-style-type: none"> 布ワイパーがなくなりました。 	<ul style="list-style-type: none"> 新しい布ワイパーに交換してください。☞「布ワイパーの交換」(P. 222)
702	サーミスタ接続	<ul style="list-style-type: none"> サーミスタの接続に異常を検出した。 	<ul style="list-style-type: none"> 主電源を切って、しばらくたってから電源を入れてください。
703	!XXXヒーター断線	<ul style="list-style-type: none"> ヒーターの温度に異常を検出した。 	
706	UVランプ温度高い	<ul style="list-style-type: none"> UV-LEDユニットが高温になった。 	<ul style="list-style-type: none"> 頻発する場合、販売店、お近くの弊社営業所、またはコールセンターにお問い合わせください。
707	ヘッドヒーター断線	<ul style="list-style-type: none"> ヘッドヒータが断線した。(一定時間以上加熱しても温度が上がらない) 	<ul style="list-style-type: none"> 主電源を切って、しばらくたってから電源を入れてください。
70b	DRV OVHT	<ul style="list-style-type: none"> UV-DRV基板が高温になった。 	
710	ヒーター温度異常	<ul style="list-style-type: none"> ヒーターの温度に異常を検出した。 	<ul style="list-style-type: none"> 自動で異常を解決するように制御しています。異常が解決されない場合は、主電源を切って、しばらくたってから電源を入れてください。
711	LED OVHT*	<ul style="list-style-type: none"> UV-LED基板が高温になった。 	<ul style="list-style-type: none"> 主電源を切って、しばらくたってから電源を入れてください。
715	インクヒータ サーミスタ断線	<ul style="list-style-type: none"> インクヒーターのサーミスタが正常に読めない。 	
716	インクヒーター温度異常	<ul style="list-style-type: none"> インクヒーターの温度異常を検出した。 	
717	インクヒーター断線	<ul style="list-style-type: none"> インクヒーターが断線した。(一定時間以上加熱しても温度が上がらない) 	
71a	UV-DRV Fuse	<ul style="list-style-type: none"> UV-DRV基板のヒューズ切れを検出した。 	
71e	ヘッド温度異常	<ul style="list-style-type: none"> ヘッド温度の異常を検出した。 	<ul style="list-style-type: none"> 主電源を切って、しばらくたってから電源を入れてください。
71f	ヘッドサーミスタ断線	<ul style="list-style-type: none"> ヘッドのサーミスタが正常に読めない。 	
753	インクヒーター温度異常(HW)	<ul style="list-style-type: none"> インクヒーターの温度異常を検出した。 	<ul style="list-style-type: none"> 主電源を切って、しばらくたってから電源を入れてください。
754	インクヒーター温度異常	<ul style="list-style-type: none"> インクヒーターの温度異常を一定時間検出した。 	
755	ヘッド温度異常(HW)	<ul style="list-style-type: none"> ヘッド温度の異常を検出した。 	
756	ヘッド温度異常	<ul style="list-style-type: none"> ヘッド温度の異常を一定時間検出した。 	

エラー番号	メッセージ	原因	対処方法	
801	(C) OPCODE	<ul style="list-style-type: none"> メイン基板に異常を検出した。 	<ul style="list-style-type: none"> 主電源を切って、しばらくたってから電源を入れてください。 	
802	(C) SWI			
803	(C) PFTCHABRT			
804	(C) DATAABRT			
806	FW/SIO bit	<ul style="list-style-type: none"> 基板間通信エラーを検出した。 	<ul style="list-style-type: none"> エラーの内容を確認してください。 <ul style="list-style-type: none"> - メディア未検出 - インクエラー - 廃インクタンクなど 	
808	FW/STP-MTR**	<ul style="list-style-type: none"> メイン基板に異常を検出した。 		
80f	FW/SIO Vch	<ul style="list-style-type: none"> 基板間通信エラーを検出した。 		
811	FW/SIO read	<ul style="list-style-type: none"> 基板間通信エラーを検出した。 		
81b	FW/STACK OV	<ul style="list-style-type: none"> メイン基板に異常を検出した。 		
828	PRG ERR L*****			
901	実行できません	<ul style="list-style-type: none"> 何らかのエラーにより機能が実行できない。 		
902	未作図 データ アリ	<ul style="list-style-type: none"> プリント (RIP) データを受信している。 		<ul style="list-style-type: none"> リモートモードに移行して、プリントしてください。またはデータクリアを実行して、プリントを中止します。
90f	プリント エリア不足	<ul style="list-style-type: none"> プリント領域が不足している。 		<ul style="list-style-type: none"> メディア幅が広い、もしくはメディア長さが十分なメディアに交換してください。 原点移動により、プリントできる領域が狭くなっている場合は、原点を移動してプリントできる領域を広げてください。
b02	PCB CTC	<ul style="list-style-type: none"> Cutter IO基板が認識できない。 		<ul style="list-style-type: none"> 主電源を切って、しばらくたってから電源を入れてください。
b09	CTC 20pinFFC	<ul style="list-style-type: none"> 基板間接続エラーを検出した。 		
b1a	PCB BaselO	<ul style="list-style-type: none"> 基板間通信エラーを検出した。 	<ul style="list-style-type: none"> 主電源を切って、しばらくたってから電源を入れてください。 	
b1b	BaselO PCB Vpow-s	<ul style="list-style-type: none"> Base IO基板の電源に異常を検出した。 		
b1c	BaselO PCB V24			
b1e	PCB BaselO-F**	<ul style="list-style-type: none"> BaselO基板のヒューズ切れを検出した。 	<ul style="list-style-type: none"> ヒューズの交換が必要です。販売店、お近くの弊社営業所、またはコールセンターにお問い合わせください。 	
b32	INKCT PCB V2R5	<ul style="list-style-type: none"> インク供給2LC基板の電源に異常を検出した。 - JV / CJV / TS : FW ver4.0未満 	<ul style="list-style-type: none"> 主電源を切って、しばらくたってから電源を入れてください。 	
b3c	INKCT PCB V3R3			

エラー番号	メッセージ	原因	対処方法
b36	PCB INKIO	<ul style="list-style-type: none"> 基板間通信エラーを検出した。 <ul style="list-style-type: none"> - JV / CJV / TS : FW ver4.0未満 	
b3f	BaselIO Unconform	<ul style="list-style-type: none"> 基板が認識できなかった。 	
b42	PCB UVD32B	<ul style="list-style-type: none"> 基板間通信エラーを検出した。 	<ul style="list-style-type: none"> 主電源を切って、しばらくたってから電源を入れてください。
b46	PCB SubIO	<ul style="list-style-type: none"> 基板間通信エラーを検出した。 	
b47	UVD32B PCB Uvpow	<ul style="list-style-type: none"> UVD32B基板の電源に異常を検出した。 	
b48	PCB HDCE	<ul style="list-style-type: none"> 基板間通信エラーを検出した。 	<ul style="list-style-type: none"> 主電源を切って、しばらくたってから電源を入れてください。
b49	PCB HDCE-VHVFET[12]	<ul style="list-style-type: none"> HDCE基板の電源に異常を検出した。 	
b4a	PCB HDCE*-F*	<ul style="list-style-type: none"> HDCE基板のヒューズ切れを検出した。 	<ul style="list-style-type: none"> 販売店、お近くの弊社営業所、またはコールセンターにお問い合わせください。
b4b	HDCE* PCB V1R2	<ul style="list-style-type: none"> HDCE基板の電源に異常を検出した。 	<ul style="list-style-type: none"> 主電源を切って、しばらくたってから電源を入れてください。
b4c	HDCE* PCB V2R5		
b4d	HDCE* PCB V3R3		
b4e	PCB SubIO-F*	<ul style="list-style-type: none"> SubIO基板のヒューズ切れを検出した。 	<ul style="list-style-type: none"> ヒューズの交換が必要です。販売店、お近くの弊社営業所、またはコールセンターにお問い合わせください。
b4f	SubIO PCB Vpow-s	<ul style="list-style-type: none"> SubIO基板の電源に異常を検出した。 	<ul style="list-style-type: none"> 主電源を切って、しばらくたってから電源を入れてください。
b50	SubIO PCB FANPOW	<ul style="list-style-type: none"> SubIO基板の電源に異常を検出した。 	
b51	BaselIO PCB V24adj	<ul style="list-style-type: none"> BaselIO基板の電源に異常を検出した。 	<ul style="list-style-type: none"> 主電源を切って、しばらくたってから電源を入れてください。
b53	XYスリッター スライダ基板なし	<ul style="list-style-type: none"> XYスリッターのCG共通スライダ基板を検出できなかった。 	<ul style="list-style-type: none"> 主電源を切って、しばらくたってから電源を入れてください。
b54	PCB INKIO-F*	<ul style="list-style-type: none"> インクIO基板のヒューズ切れを検出した。 	<ul style="list-style-type: none"> ヒューズの交換が必要です。販売店、お近くの弊社営業所、またはコールセンターにお問い合わせください。
b62	PCB CutterIO-F*	<ul style="list-style-type: none"> Cutter IO基板のヒューズ切れを検出した。 	
b63	IIO PCB V3R3	<ul style="list-style-type: none"> インク供給2LC基板の電源に異常を検出した。 <ul style="list-style-type: none"> - JV / CJV / TS : FW ver4.0以降 	<ul style="list-style-type: none"> 主電源を切って、しばらくたってから電源を入れてください。
b64	IIO PCB V2R5		
C10	コマンド	<ul style="list-style-type: none"> コマンドデータ以外のコードを受信した。 	<ol style="list-style-type: none"> データクリアを実行して、再度データを送信してください。 USB/Etherケーブルの接続を確認してください。☞「本機とコンピューターを接続する」(P. 41)
C11	パラメータ	<ul style="list-style-type: none"> 数値範囲外のパラメータを受信した。 	

エラー番号	メッセージ	原因	対処方法
C12	デバイス	<ul style="list-style-type: none"> • 不当なデバイス制御コマンドを受信した。 	<ol style="list-style-type: none"> 3. 規格に適合したケーブルを使用してください。☞ 「本機とコンピューターを接続する」 (P. 41) 4. 主電源を切って、しばらくたってから電源を入れてください。
C31	データナシ	<ul style="list-style-type: none"> • "コピー"を実行したが、受信バッファにデータが保存されていない。 	<ul style="list-style-type: none"> • 該当のデータを再度送信してください。
C32	データが大きい	<ul style="list-style-type: none"> • 受信済みのデータが大きすぎて、枚数切りができない。 	<ul style="list-style-type: none"> • データサイズを変更してください。
C33	シートサイズ	<ul style="list-style-type: none"> • シートの送り方向が短すぎる。 	<ul style="list-style-type: none"> • 残量があるシートをお使いください。
C36	トンボ検出	<ul style="list-style-type: none"> • トンボ検出ができなかった。 	<ol style="list-style-type: none"> 1. トンボのレイアウトが適切かどうかを確認してください。☞ 「トンボについて」 (P. 126) 2. カールしていないメディアを使用してください。 3. トンボ検出の開始点を確認してください。 4. 白地に黒色のトンボがプリントしてあるかどうかを確認してください。 5. トンボ間にプリントや汚れがあるかどうかを確認してください。 6. トンボ検出の各種設定が正しいかどうかを確認してください。 7. トンボの周りを塗りつぶしている場合、[トンボ検出] > [塗り潰しトンボ]を[ON]に設定してください。
C37	トンボ原点	<ul style="list-style-type: none"> • トンボ検出の結果、範囲外にトンボを検出した。 	<ul style="list-style-type: none"> • 以下を参照してレイアウトを変更してください。☞ 「トンボの読み取り範囲」 (P. 129)
C38	トンボスケール	<ul style="list-style-type: none"> • トンボ検出ができなかった。 	<ol style="list-style-type: none"> 1. トンボのレイアウトが適切かどうかを確認してください。☞ 「トンボについて」 (P. 126) 2. カールしていないメディアを使用してください。 3. トンボ検出の開始点を確認してください。 4. 白地に黒色のトンボがプリントしてあるかどうかを確認してください。 5. トンボ間にプリントや汚れがあるかどうかを確認してください。 6. トンボ検出の各種設定が正しいかどうかを確認してください。 7. トンボの周りを塗りつぶしている場合、[トンボ検出] > [塗り潰しトンボ]を[ON]に設定してください。
C60	ペン エンコーダ	<ul style="list-style-type: none"> • ペン高さが検出できない。 	<ul style="list-style-type: none"> • 主電源を切って、しばらくたってから電源を入れてください。
C61	ペン ストローク	<ul style="list-style-type: none"> • ペン高さが適正でない。 	<ol style="list-style-type: none"> 1. ペンラインゴムが摩耗していないか、また浮きや変形がないかどうかを確認してください。

エラー番号	メッセージ	原因	対処方法
			2. ペンラインゴムに異物が付着していないかどうかを確認してください。 3. 市販ペンホルダーにペンを取り付けた際、適正な位置に取り付けられているかどうかを確認してください。
C63	カッターヘッド	<ul style="list-style-type: none"> カッターの上下動作が遅い。 	<ul style="list-style-type: none"> 主電源を切って、しばらくたってから電源を入れてください。
d1b	COM VOLT[12]	<ul style="list-style-type: none"> HDCE基板の電圧に異常を検出した。 	<ul style="list-style-type: none"> 主電源を切って、しばらくたってから電源を入れてください。

SYSTEM HALT



- SYSTEM HALT番号が表示された場合は、主電源を切って、しばらくたってから電源を入れてください。

第9章 付録



この章では...
本機の仕様など説明しています。

仕様	290	オプション	296
仕様（カッティング）	294	リレーBOXについて	297
仕様（XYスリッター）	295	イオナイザー	298
		静電シートキット	301
		脱臭ファンユニット	304
		ブルーフィンクライト	310
		UCJV330 ヒーターユニット	312
		TPインク ヒーターユニット	315
		LICENSE Library (EPL5 StarterWare)	318

9.1 仕様

項目		JV330シリーズ	CJV330シリーズ	UCJV330シリーズ	TS330-1600
プリントヘッド	方式	オンデマンドピエゾヘッド			
	仕様	ヘッド（400ノズルx 8列）を2つ搭載（スタガ配列）			
	解像度	Y	600 dpi、1,200 dpi	600 dpi、1,200 dpi	300 dpi、600 dpi
		X	600 dpi、900 dpi、1,200 dpi	600 dpi、1,200 dpi、1,800 dpi	600 dpi、900 dpi、1,200 dpi
インク種類		SS21、BS4、SS22 ^{*1}		LUS-170/175、LUS-200、LUS-190/210	Sb411、TP410 ^{*2}
インクセット	4-color	C, M, Y, K (UISS)		C, M, Y, K	BL, M, Y, K (UISS)
	6-color, W	C, M, Y, K, Lc, Lm, W		-	-
	8-color	C, M, Y, K, Lc, Lm, Lk, Or		-	C, M, Y, K, R, Gr, BL, Lk
	6-color	-	-	-	BL, M, Y, K, Lbl, Lm (Y, K : UISS)
	7-color	-	-	-	BL, M, Y, K, Lbl, Lm, Lk (Y : UISS)
	4-color, FP, FY	-	-	-	BL, M, Y, K, FP, FY (BL, M : UISS)
	6-color, FP, FY	-	-	-	BL, M, Y, K, Lbl, Lm, FP, FY
	4-color, W, Cl	-	-	C, M, Y, K, W, Cl	-
	4-color, W	-	-	C, M, Y, K, W	-
メディア	種類 ^{*3,4}	ラベル原紙（紙ベース）、塩ビシート（ラミネート加工を含み、厚さ0.25mm以下）、蛍光シート、反射シート（UCJVは、高輝度反射シートは除く）、ウインドフィルム、ターポリン、軟包装フィルム			転写紙
	最大プリント幅 ^{*5}	160サイズ：1,610 mm 130サイズ：1,360 mm			1,610 mm
	最大幅	160サイズ：1,620 mm 130サイズ：1,370 mm			1,620 mm
	最小幅	210 mm			
	厚さ	1.0 mm以下			
	ロール外径 ^{*6}	紙メディア：ø250 mm以下 その他メディア：ø210 mm以下			ø250 mm以下 ^{*5}
	ロール重量 ^{*6,8}	1ロールあたり：45 kg以下 3ロール合計（繰り出しユニット）：90 kg以下			45 kg以下
	紙管内径 ^{*9}	2インチ、または3インチ			
	プリント面	外面、内面			外面
	巻き終り処理	紙管にテープ止め、または弱粘着			

項目		JV330シリーズ	CJV330シリーズ	UCJV330シリーズ	TS330-1600
プリントマー ジン	左右	15 mm (デフォルト値)、最小値：左右 5 mm			
	前端	70 mm (デフォルト値)、最小値：左右 10 mm			
	後端	70 mm (デフォルト値)、最小値：左右 10 mm			
距離精 度 ^{*10}	絶対精度	±0.3 mm、または指定距離の±0.3 %の大きい方			
	再現性	±0.2 mm、または指定距離の±0.1 %の大きい方			
直角度		±0.25 mm / 1,000 mm			
メディアスキュー		2.5 mm以下 / 10 m			
プリントギャップ		手動3段階 (2.0、2.5、3.0 mm)			手動3段階 (3.0、3.5、4.0 mm)
クランプ圧		自動切り替え (3段階)	自動切り替え (4段階) ^{*11}		自動切り替え (3段階)
メディア裁断		裁断精度 (段差) 1.0 mm以下 ^{*12}			
原点位置合わせ		LEDポインター式			
インク供給		インクエコケース (インクパック)		インクボトル	インクエコケース (インクパック)
メンテナンス液供給		カートリッジ		-	カートリッジ
廃インクタンク		ボトル式 (2,000 ml)			
巻き取りユニット		内巻き、外巻き 切り替え可能			
メディアヒーター		PRE、PRINT、POST (独立制御)		PRE	POST / PRINT、POST (TP410 ^{*2} 使用時のみ)
NCU (ノズル詰まり検出)		搭載			
DAS (自動補正機能)		搭載			
機内照明		搭載			
UV装置		-		空冷LED UV照射装置2基	-
インターフェイス	データ転送機能	Ethernet 1000BASE-T (推奨) ^{*13, 14} 、USB 2.0 Hi-speed ^{*14, 15}			
コマンド		MRL-V			
言語		日本語、英語、中国語、トルコ語、ポルトガル語、スペイン語、イタリア語、韓国語			
騒音	待機時	45 dB以下 (FAST-A、前後左右1 m)			
	連続動作時	59 dB以下 (FAST-A、前後左右1 m)			
	不連続動作時	65 dB以下 (FAST-A、前後左右1 m)			
適合規格		VCCI-classA、FCC-classA、IEC62368-1 準拠ETL、CE マーキング (EMC 指令、低電圧指令、機械指令、RoHS指令)、CB 認証、REACH、EnergyStar、RCMマーク、KC認証、UKCAマーク			
電源仕様 ^{*16}		単相AC100-120V±10%/12A、 単相AC200-240V±10%/6A、 50/60±1Hz x2		単相AC100-120V±10%/12A、 単相AC200-240V±10%/6A、 50/60±1Hz x1	

項目		JV330シリーズ	CJV330シリーズ	UCJV330シリーズ	TS330-1600
消費電力	最大 *17	Inlet 1	AC100-120V : 1,440 W以下 AC200-240V : 1,440 W以下		
		Inlet 2	AC100-120V : 1,440 W以下 AC200-240V : 1,440 W以下	-	AC100-120V : 1,440 W以下 AC200-240V : 1,440 W以下 (TP410 ^{*1} 使用時のみ)
	標準	Inlet 1	800 W		
		Inlet 2	750 W	-	400 W (TP410 ^{*2} 使用時のみ)
	最小 *18	Inlet 1	4.5 W以下		
Inlet 2		----	-	-	
設置環境 *19	使用可能温度	20 - 30 °C			
	相対湿度	35 - 65 %Rh (結露なきこと)			
	精度保証温度	20 - 25 °C			
	温度勾配	±10 °C/h 以下			
	粉塵	0.15 mg/m ³ (オフィス相当)			
	動作最高高度	2,000 m			
外形寸法 *20	幅	160サイズ : 3,170 mm (3,550 mm) 130サイズ : 2,920 mm (3,300 mm)		160サイズ : 2,890 mm (3,550 mm) 130サイズ : 2,640 mm (3,300 mm)	3,170 mm (3,550 mm)
	奥行き	1,215 mm ^{*21} (1,130 mm)		805 mm (1,130 mm)	820 mm (1,130 mm)
	高さ	1,305 mm (950 mm)		1,480 mm ^{*22} (950 mm)	1,305 mm (950 mm)
重量 *18	160サイズ	368 kg (460 kg)	373 kg (468 kg)	227 kg (310 kg)	240 kg (300 kg)
	130サイズ	358 kg (453 kg)	363 kg (458 kg)	217 kg (300 kg)	-

*1. SS22インクを使用する場合はFW Ver4.0以降をお使いください。

*2. TP410インクセットを使用する場合、OPT-J0562“TP-Ink Heater Unit 1600”オプションの搭載が必要

*3. XYスリッターは使えるメディアが限定される。☞「仕様 (XYスリッター)」 (P. 295)

*4. コシの弱いメディアの場合、メディアがプラテン上に貼り付きやすく、メディア搬送が正常にできない、またはメディアジャムの原因となる可能性があります。その回避方法について、☞「メディアがプラテン上に貼りついて、正常に搬送できない」 (P. 260) を参照してください。あらかじめご使用される印刷条件にてプリントテストを行い、正常に搬送できるかどうか、画質不良となっていないか等、十分に確認してください。

*5. 設定メニューのマージンを左右を最小値 (5mm) に設定したとき。

*6. メディア巻き取り後の外径および重量。

*7. (巻き取りユニット) 端面ガイド使用時は、120 - 200 mm (端面ガイドの取り付け位置によって異なる)。

*8. 重量によるたわみがない範囲。

*9. 高速プリント時は3インチのみ。

*10. メディアの伸縮やメディアセット初期蛇行は除く。

*11. 部分切り替え可。クランプオフ含む。

*12. V字カットを除く。

- *13. ローカルガイドンスで、“1000Mbps”以外が表示されている場合、プリント不可。☞ 「LANケーブルを使う」 (P. 41)
- *14. 接続環境やプリントデータによって、プリント速度が低下するおそれあり。☞ 「本機とコンピューターを接続する」 (P. 41)
- *15. 本機へのデータ転送速度が遅く、プリント実行中にキャリッジが左右端で一時停止するおそれがあります。
- *16. オプション類除く。
- *17. プリントモードによって異なる。
- *18. スリープ時。
- *19. 範囲外の環境下では、インク吐出安定性が低下するおそれあり。
- *20. () 内は、梱包サイズ。外部供給ユニット除く。
- *21. メディアシューター除く。
- *22. インクボトル除く。

9.2 仕様（カッティング）

項目	内容
最大速度 ^{*1}	300 mm/s（45°方向 420 mm/s）
最大加速度	0.5 G
カット圧力	10 - 450 gf
カッター応答回数	10 回/sec
使用可能ツール	偏芯カッター、ボールペン（市販品 ^{*2} ）
使用可能メディア	ラベル原紙（紙ベース）、塩ビシート ^{*3} （ラミネート加工を含み、厚さ 0.25 mm以下）、蛍光シート ^{*4} 、反射シート ^{*4} （高輝度反射シートは除く）
反復精度	±0.2 mm 以下（温度によるフィルムの伸縮を除く）
受信バッファメモリ	32 MB
コマンド	MGL-II c2
プログラムステップ	25 μm/step

*1. メディアのサイズによって、最大速度が制限されることがあります。また速度、加速度ともに最大で動作することはできません。

*2. 出っ張りやテーパーのないものを使用してください。またボールペンによってはばらつきがありますので、画質の保障はできません。

*3. ミマキエンジニアリング規定のシートによる。

*4. 蛍光シート専用刃（SPB-0007）、反射シート専用刃（SPB-0006）。

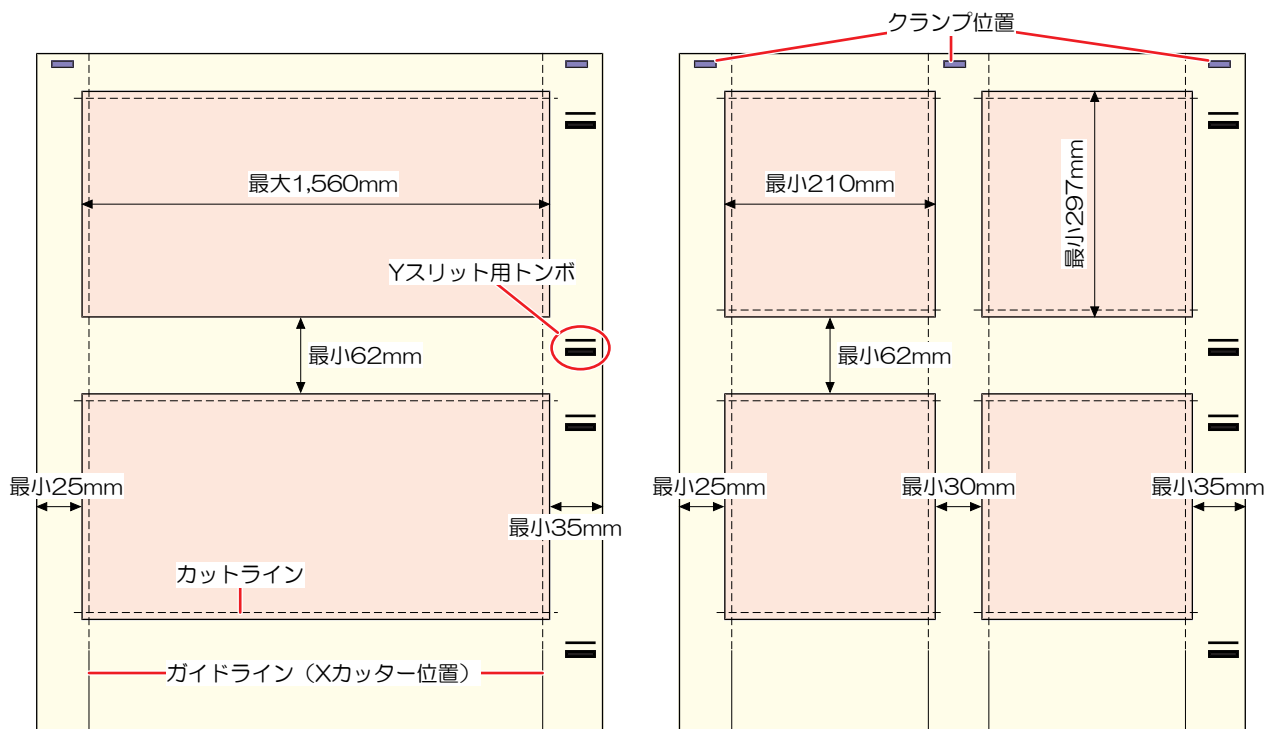
9.3 仕様 (XYスリッター)

項目		内容
カット精度 *1	Xスリット	±2 mm 以下/ 2 m、または±5 mm 以下/ 30 m
	Yスリット	±2 mm 以下
カッター刃耐久性	X	4,000 m以上
	Y	5,500 m以上
メディア	種類 *2, 3	ラベル原紙 (紙ベース)、塩ビシート、ウインドフィルム
	厚さ	1.0mm以下
	最大カット幅	130サイズ: 1,310 mm 160サイズ: 1,560 mm
	最小カットサイズ	210 (横) x 297 (縦) mm
	左右マージン	最小値: 左25 mm、右35 mm
	カットデータ間マージン	最小値: X62 mm、Y30 mm

*1. メディアの伸縮、セット初期蛇行は除く。

*2. コシの弱いメディアは使用不可。

*3. ターポリンやラミネート加工されたメディアは使用不可。



9.4 オプション

● 適合表

名称	品番	JV	CJV	TS	UCJ V	参照ページ
小型リレーBOX	OPT-J0370	○	○	○	○	☞ 「リレーBOXについて」 (P. 297)
リレーBOX2	OPT-J0407	○	○	○	○	☞ 「リレーBOXについて」 (P. 297)
XYスリッター	160 : OPT-J0558 130 : OPT-J0559	標準	標準	-	○	☞ 「XYスリッターを使ってみる」 (P. 135)
Xスリッターユニット	OPT-J0532	○	○	-		☞ 「Xカッター」 (P. 138)
メディアチェンジャー	160 : OPT-J0556 130 : OPT-J0557	標準	標準	-	○	☞ 「メディアチェンジャー」 (P. 78)
端面ガイド	OPT-J0553	○	○	標準	○	☞ 「端面ガイドフィルムの交換」 (P. 242)
10kgインク供給ユニット	OPT-J0529	-	-	○	-	取扱説明書は別紙 (D203605)
Tバー1600ユニット	OPT-J0530	-	-	○	-	取扱説明書は別紙 (D203635)
ミニジャンボユニット	OPT-J0477	-	-	○	-	取扱説明書は別紙 (D203635)
電装BOX (ミニジャンボ用)	OPT-J0480	-	-	○	-	
☞ イオナイザー	160 : OPT-J0545 130 : OPT-J0546	○	○	-	○	☞ 「イオナイザー」 (P. 298)
☞ 静電シートキット	160 : OPT-J0549 130 : OPT-J0550	○	○	-	○	☞ 「静電シートキット」 (P. 301)
☞ 脱臭ファンユニット	160 : OPT-J0540 130 : OPT-J0541	○	○	-	○	☞ 「脱臭ファンユニット」 (P. 304)
☞ ブルーフィングライト	160 : OPT-J0547 130 : OPT-J0548	-	-	-	○	☞ 「ブルーフィングライト」 (P. 310)
☞ UCJV330 ヒーターユニット	160 : OPT-J0560 130 : OPT-J0561	-	-	-	○	☞ 「UCJV330 ヒーターユニット」 (P. 312)
☞ TPインク ヒーターユニット	TS330-1600 : OPT-J0562	-	-	○	-	☞ 「TPインク ヒーターユニット」 (P. 315)

リレーBOXについて



- 他社製品の外付け乾燥ヒーターを使用すると、火災につながるおそれがあります。必ずオプション設定されている小型リレーBOX、もしくはリレーBOX2を介して本機に接続するようにしてください。



- 330 シリーズは、リレーBOX (OPT-J0370 / OPT-J0407) のいずれか1つだけ接続することができます。



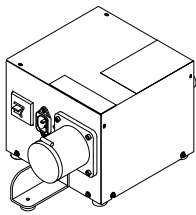
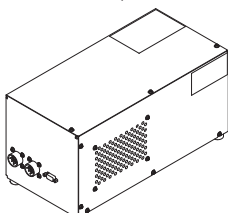
- リレーBOXを使用するには、オプションの接続中継ケーブル (OPT-J0512 乾燥FAN接続キット) が必要です。

● 概要

リレーBOXは、本機の動作と連動して、ヒーター電源 (ON/OFF) を自動で切り替えます。

- プリントが停止するとヒーター電源を切って、無動作状態時の加熱を防ぎます。
- リレーBOXは、外付け乾燥ヒーターの温度制御の機能は付いていません。外付け乾燥ヒーター側で、温度を設定してください。

● 仕様

小型リレーBOX (OPT-J0370) 	電源仕様	単相AC100-120V/12A、単相 AC200-240V/8A、50/60 Hz、1系統 コンセント給電
	タイプ	抵抗発熱体、もしくはランプを使用した電気ヒーター
リレーBOX2 (OPT-J0407) 	電源仕様	単相AC100-240V / 30A、50/60 Hz、1系統 配電盤給電
	タイプ	抵抗発熱体、もしくはランプを使用した電気ヒーター

イオナイザー

JV

CJV

UCJV

必ず次の各項目をお読みいただき、ご理解いただいた上でご使用ください。

● ご使用いただく前に

- メディアを除電しながらプリントします。プリントしていないときは、除電針は通電されません。
- ご使用の環境やメディアによっては十分な除電効果が得られない可能性があります。
- ご使用いただく前に、除電効果の確認を推奨します。



- 以下の内容を十分理解してください。オプションも同様のご注意が必要です。

- (1) 「はじめに」 (P. 7)
- (2) 「安全にお使いいただくために」 (P. 8)
- (3) 「設置上のご注意」 (P. 17)



- 高電圧が印加しています。水や油、可燃性溶剤などがかからないようにしてください。絶縁破壊を起こしたり、故障や感電につながるおそれがあります。



- 金属類や顔や手など体の一部を近づけないでください。故障や感電につながるおそれがあります。
- 必ず、換気をしてください。密閉した場所で使用すると、発生したオゾンが有害となるおそれがあります。
- 電極針を工具などの硬い物で触らないでください。故障や感電につながるおそれがあります。
- 定期的な清掃をしてください。使用しているうちに、電極針にホコリやインクなどが付着します。そのまま使用を続けると、除電効果が低下したり、故障や感電につながるおそれがあります。
- お客様による修理は、危険ですから絶対にしないでください。故障や感電につながるおそれがあります。万が一異常が認められた場合は、販売店、お近くの弊社営業所、またはコールセンターにお問い合わせください。



- 急激な温度の変化がある場所や結露する環境下では、使用しないでください。
- 除電以外の目的に使用しないでください。



- 除電針に触れないよう注意してください。先端が鋭利になっているためケガをするおそれがあります。

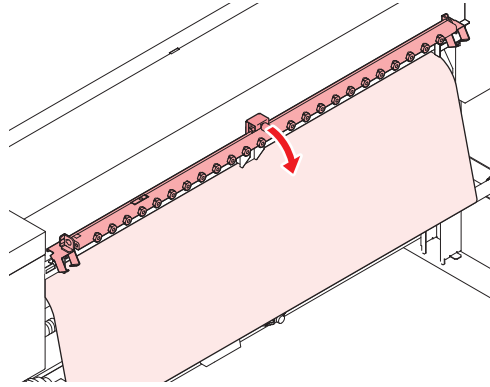
イオナイザーを使ってみる

● イオナイザーを有効にする

- 1 ローカルモード画面から[MENU] > [機能設定]を選択して、[ENTER]キーを押す。
 - 機能設定メニューが表示されます。
- 2 [イオナイザー] > [ON]を選択して、[ENTER]キーを押す。

● 使い方

プリンター背面のイオナイザーを止まる位置まで倒します。



● メンテナンス

プリントする前に除電針を確認して、汚れていたら清掃してください。



- ・ 主電源を切って電源ケーブルを抜いてからメンテナンスをしてください。

1 除電針をイオナイザーから外す。

- ・ 付属の交換キットを使用すると、簡単に取り外すことができます。



2 綿棒に工業用アルコールをしみ込ませて、針とその周辺を拭き取る。

- ・ 推奨：エチルアルコール、イソプロピルアルコール

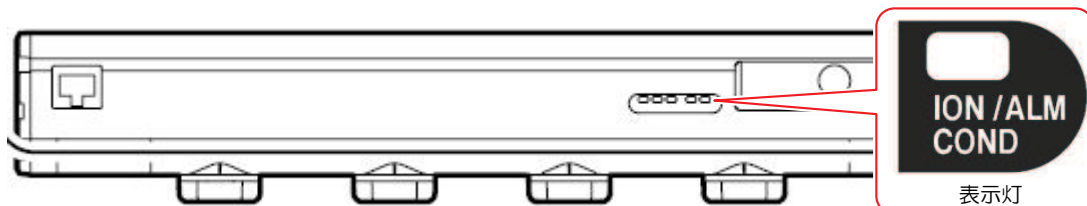


- ・ 汚れがひどいときは、超音波洗浄機を使用してください。洗浄液に工業用アルコールを使用することもできます。



- ・ 清掃したあとは、良く乾燥させてからイオナイザーにセットしてください。除電針に液体が残っていると、故障や感電につながるおそれがあります。

イオナイザーの表示灯（警報機能）について



表示灯	除電	エラー表示	症状等	対応方法
約1秒おきに3回点滅	停止	ERROR 525 イオナイザー イジヨウ	<ul style="list-style-type: none"> 内部回路が破損している。 異常放電している。 	<ul style="list-style-type: none"> 販売店、お近くの弊社営業所、またはコールセンターにお問い合わせください。
約1秒おきに2回点滅	継続	ERROR 526 イオナイザー イオンレベル	<ul style="list-style-type: none"> 電極針の汚れや摩耗によりイオン発生量が低下している。 電極針のお手入れ時期の目安になります。 	<ul style="list-style-type: none"> 電極針を清掃してください。 症状が改善しない場合、該当の除電針を交換してください。 <ul style="list-style-type: none"> – SPA-0208 イオナイザー用 タングステン交換針（4個入り）
1秒おきに1回点滅	継続	ERROR 527 イオナイザー コンディション	<ul style="list-style-type: none"> 設置環境（温度、湿度、金属など）により、除電に影響が出ている。 	<ul style="list-style-type: none"> 環境や周囲にある金属を確認してください。

静電シートキット

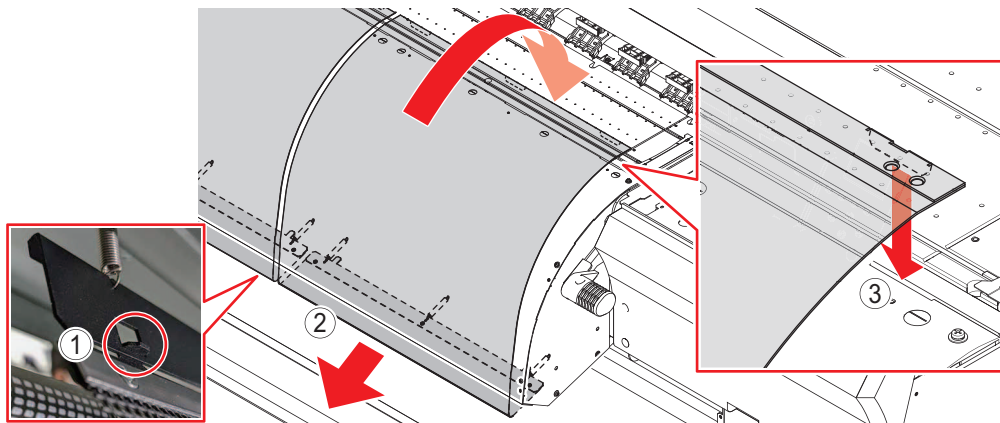
JV
CJV
UCJV

● セット内容

- 160サイズ
 - 静電シート：4枚、ブラケット：4本、バネ：12個、粘着テープ
- 130サイズ
 - 静電シート：3枚、ブラケット：3本、バネ：9個、粘着テープ

● 静電シートを使うとき（セット方法）

1 静電シートのツメをブラケットに引っ掛けて、下方に少し引っ張る。



2 引っ張ったまま、プラテン手前まで持っていく。

3 ツメをプラテン手前の溝に引っ掛ける。

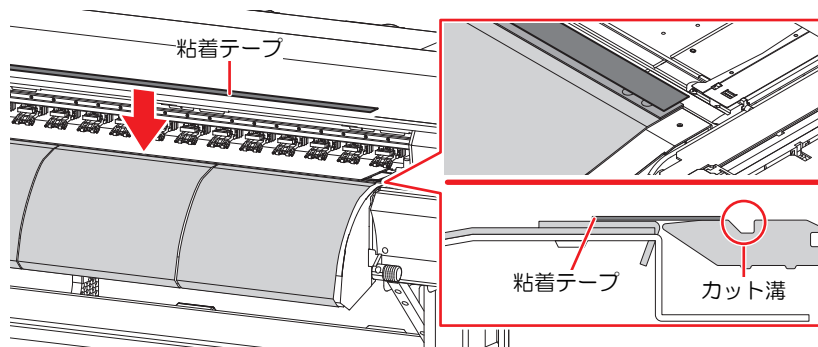
- ツメは静電シート1枚につき3か所です。

4 ポストヒーター底面に静電シートのブラケットが貼り付いているかどうかを確認する（マグネット固定）。



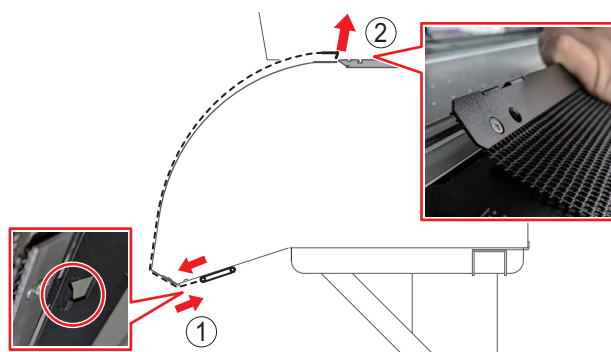
5 プラテンと静電シートの上から、粘着テープを貼る。

- プラテンのカット溝に粘着テープが掛からないように貼ってください。
- プラテンの端から端まで、粘着テープにシワやヨシがないように貼ってください。



● 静電シートを使わないとき（外し方）

1 プリンター底面に貼り付いているブラケットから、静電シートを外す。



2 プラテン側に押しながら、静電シートを外す。

- 静電シートは、本機から外して保管してください。
- ブラケットはポストヒーター底面に付けたまま（マグネット固定）にしてください。



困ったときは

● バネとブラケットが外れてしまった

プリンター背面からセットします。

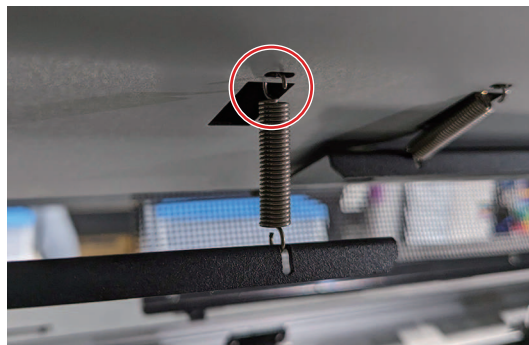
1 プリンターに付いているバネを外す。



2 バネをブラケットに付ける。



3 プリンターにセットする。



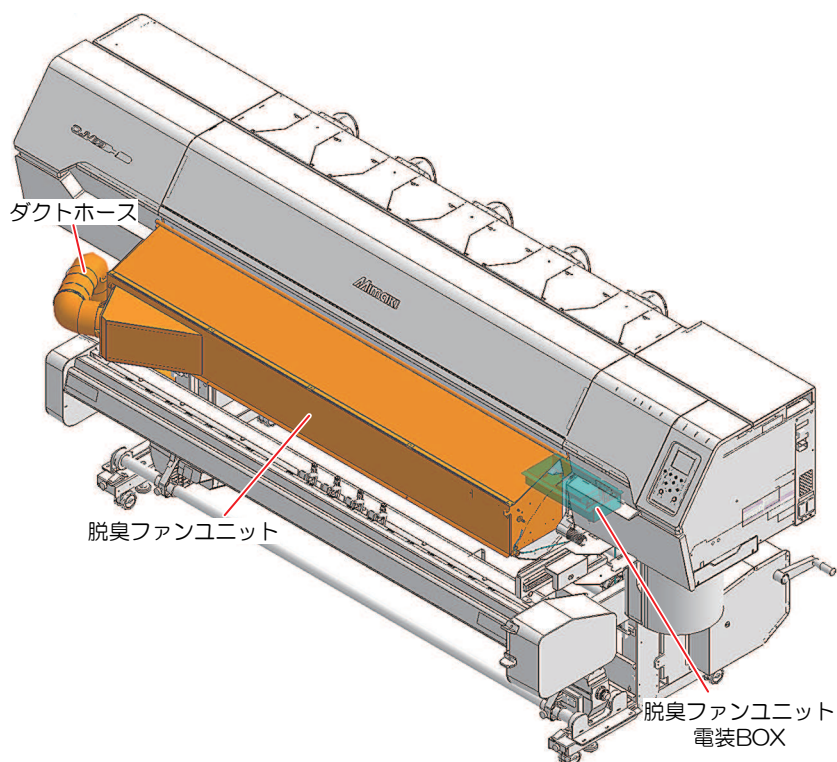
脱臭ファンユニット

JV


CJV

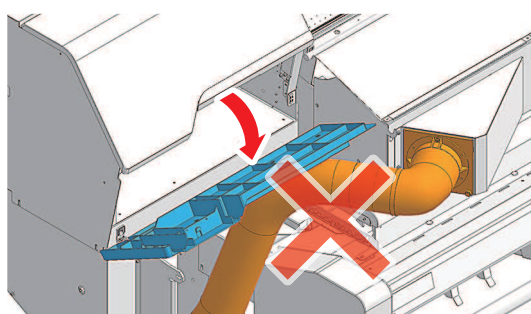
UCJV

必ず次の各項目をお読みいただき、ご理解いただいた上でご使用ください。






● ご使用いただく前に

- フィルター交換目安は、約1年です。フィルターのインク付着が激しい場合は1年を待たずに交換してください。
- 左側のメンテナンスカバーを開けるときは、ダクトホースの角度を調整する、もしくはダクトホースを外してください。
 - ダクトホースの外し方  「脱臭ファンユニットを使ってみる」 (P. 306)



- (CJV / UCJV) カuttingをする場合は、ある程度メディアを手前に引き出してから実行してください。
- ダクトホースはMax3mくらい伸縮します。



- 以下の内容を十分理解してください。オプションも同様のご注意が必要です。
 - (1)  「はじめに」 (P. 7)
 - (2)  「安全にお使いいただくために」 (P. 8)
 - (3)  「設置上のご注意」 (P. 17)



- 高電圧が印加しています。水や油、可燃性溶剤などがつかないようにしてください。絶縁破壊を起こしたり、故障や感電につながるおそれがあります。



- 付属の電源ケーブルを使用してください。脱臭ファンユニットの故障や感電、もしくは火災につながるおそれがあります。なお、脱臭ファンユニット以外の電気機器には使用できません。
- お客様による修理は、危険ですから絶対にしないでください。故障や感電につながるおそれがあります。万が一異常が認められた場合は、販売店、お近くの弊社営業所、またはコールセンターにお問い合わせください。
- 電源を切るときは、以下を実施してください。
 - プリンターの主電源を切る。
 - 脱臭ファンユニットの電源を切る。
 - プリンターに接続されているすべての電源ケーブルを抜く。
 - 脱臭ファンユニットの電源ケーブルのプラグをコンセントから抜く。



- 急激な温度の変化がある場所や結露する環境下では、使用しないでください。



- 数種類の電源ケーブルが同梱されています。国や地域にあった電源ケーブルを使用してください。

日本	中国	北米、中米	欧州	アルゼンチン
定格入力：15A、125V タイプ：B	定格入力：10A、250V タイプ：D	定格入力：15A、125V タイプ：B	定格入力：10A、250V タイプ：D	定格入力：10A、250V タイプ：D



- ダクトホースの先端は、大変鋭利です。必ず手袋をしてしてください。



● 警告ラベル

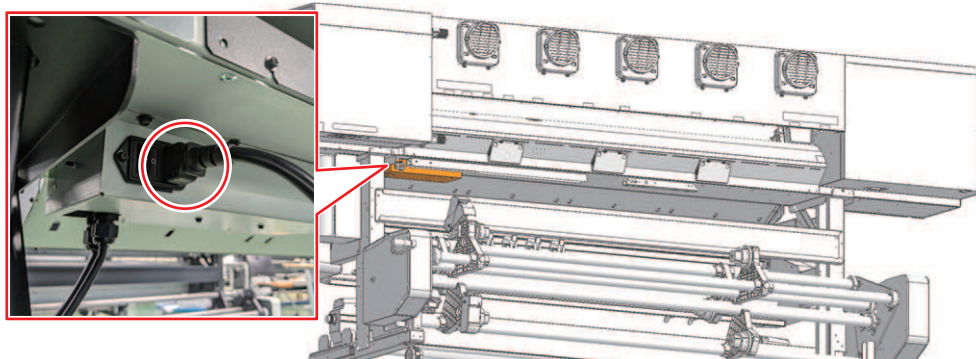
警告ラベルの内容を十分理解してください。

警告ラベルが汚れて読めなくなったり、剥がれたりした場合は、販売店、またはお近くの弊社営業所で、新しい警告ラベルをお買い求めください。

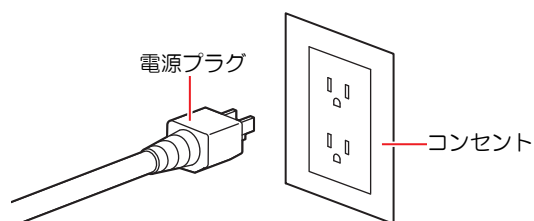
No.	注文番号	ラベル	内容
1	M911354		電源を切るときは、すべての電源ケーブルを抜いてください。

● 電源ケーブルの接続を確認する

1 電源ケーブルが脱臭ユニットのインレットに接続されているかどうかを確認する。



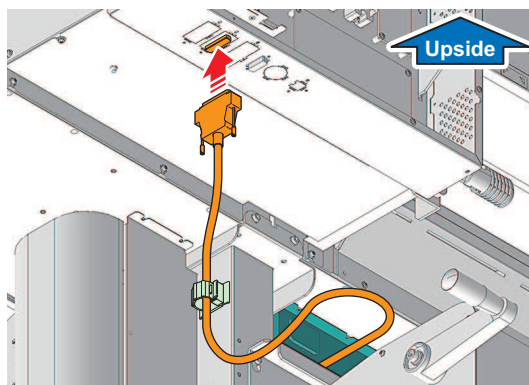
2 電源プラグがコンセントに接続されているかどうかを確認する。



・濡れた手で電源プラグを抜き差ししないでください。感電のおそれがあります。

● 本体への接続を確認する

1 ケーブル（D-sub）がプリンターに接続されているかどうかを確認する。



脱臭ファンユニットを使ってみる

● 脱臭ファンユニットを有効にする

1 ローカルモード画面から[MENU] > [機能設定]を選択して、[ENTER]キーを押す。

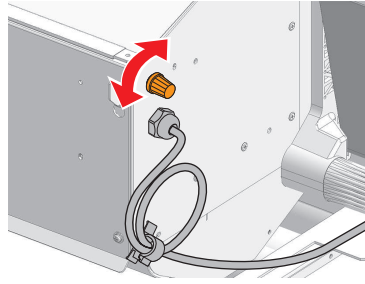
・機能設定メニューが表示されます。

2 [乾燥/排気ファン] > [ON]を選択して、[ENTER]キーを押す。

・ 「機能設定メニュー」 (P. 183) P. 184



● 脱臭レベルを調整する

ご使用の環境やメディアの種類、プリントデータなどに合わせて、脱臭レベルを調整してください。





● 脱臭時間を延長する

脱臭ファンは、プリント中に動作します。プリント終了後も脱臭ファンを動作させたい場合は、以下を設定してください。

- 1 ローカルモード画面から[MENU] > [機能設定]を選択して、[ENTER]キーを押す。
 - ・ 機能設定メニューが表示されます。
- 2 [乾燥/排気ファン] > [延長時間]を選択して、延長する時間を設定する。
 - ・  「機能設定メニュー」 (P. 183)  P. 184

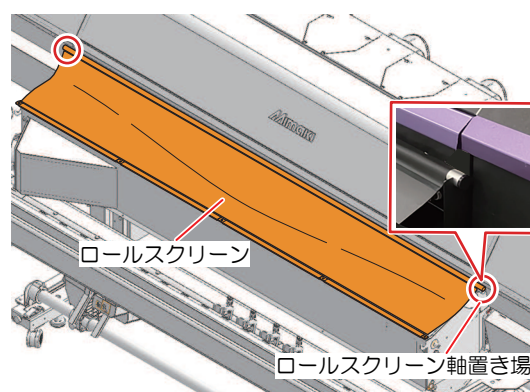
● プリント中以外に脱臭ファンを動作させる

プリント中以外に動作したい場合は、以下を設定してください。

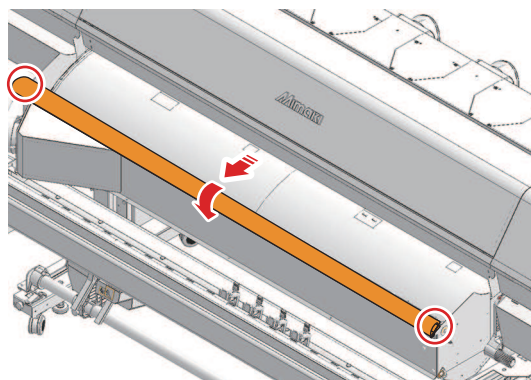
- 1 ローカルモード画面から[MENU] > [機能設定]を選択して、[ENTER]キーを押す。
 - ・ 機能設定メニューが表示されます。
- 2 [乾燥/排気ファン] > [ON / OFF]を選択しする。
 - ・  「機能設定メニュー」 (P. 183)  P. 184

● ロールスクリーンを使ってみる

印刷時、ロールスクリーンを使用することで、臭気の拡散を防ぐことができます。

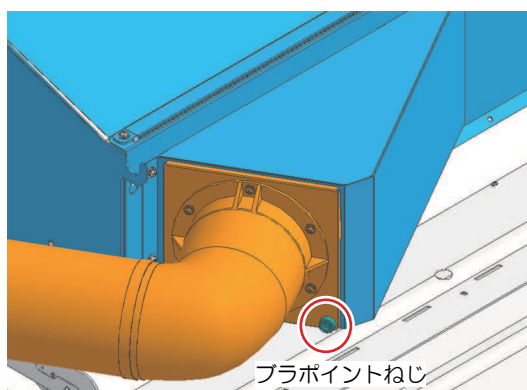


未使用時は、ロールスクリーン丸めて手前側に格納できます。

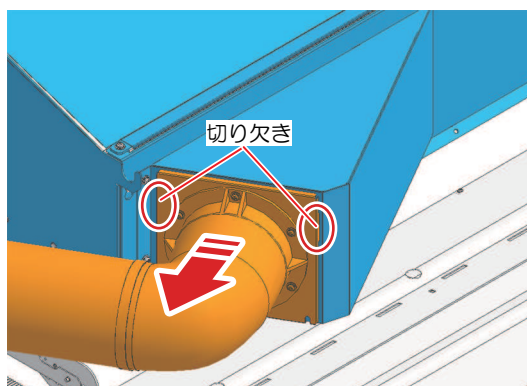


● ダクトホースの外し方

1 プラポイントネジ (x1) を外す。



2 切り欠き部分を外し、ダクトホースをゆっくと取り外す。



仕様（脱臭ファンユニット）

項目			160サイズ	130サイズ
電源仕様			単相AC100-240V±10%/1.4A、50/60±1Hz	
消費電力	最大	Inlet	AC100-120V：140 W以下、AC200-240V：140 W以下	
	標準	Inlet	50 W	
外形寸法 *1, 2	幅		1,915 mm (1,980 mm)	1,650 mm (1,980 mm)
	奥行き		400 mm (325 mm)	
	高さ		270 mm (285 mm)	
重量*1			20 kg (21 kg)	19 kg (20 kg)

*1. () 内は、梱包サイズ。

*2. ダクトホースは除く。

ブルーフィンクライト




UCJV

必ず次の各項目をお読みいただき、ご理解いただいた上でご使用ください。

● ご使用いただく前に



• 以下の内容を十分理解してください。オプションも同様のご注意が必要です。

- (1)  「はじめに」 (P. 7)
- (2)  「安全にお使いいただくために」 (P. 8)
- (3)  「設置上のご注意」 (P. 17)



• 高電圧が印加しています。水や油、可燃性溶剤などがつかないようにしてください。絶縁破壊を起こしたり、故障や感電につながるおそれがあります。



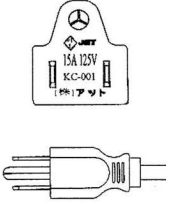
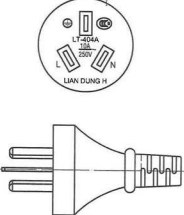
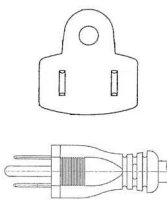
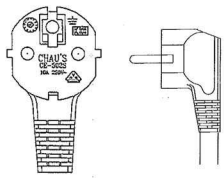
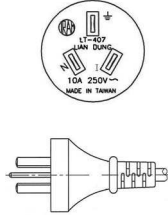
• 付属の電源ケーブルを使用してください。ブルーフィンクライトの故障や感電、もしくは火災につながるおそれがあります。なお、ブルーフィンクライト以外の電気機器には使用できません。
 • お客様による修理は、危険ですから絶対にしないでください。故障や感電につながるおそれがあります。万が一異常が認められた場合は、販売店、お近くの弊社営業所、またはコールセンターにお問い合わせください。



• 急激な温度の変化がある場所や結露する環境下では、使用しないでください。

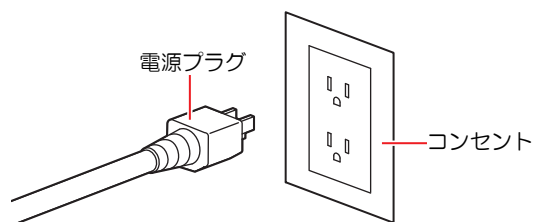


• 数種類の電源ケーブルが同梱されています。国や地域にあった電源ケーブルを使用してください。

日本	中国	北米、中米	欧州	アルゼンチン
定格入力：15A、125V タイプ：B	定格入力：10A、250V タイプ：D	定格入力：15A、125V タイプ：B	定格入力：10A、250V タイプ：D	定格入力：10A、250V タイプ：D
				

● ACアダプターの接続を確認する

- 1 ACアダプターのプラグがDCジャックに接続されているかどうかを確認する。
- 2 電源プラグがコンセントに接続されているかどうかを確認する。

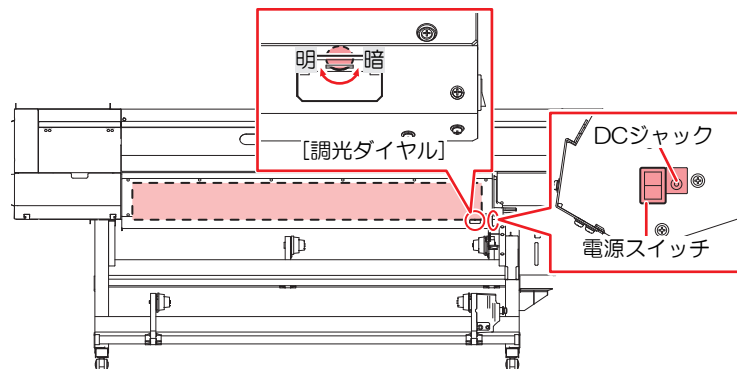


• 濡れた手で電源プラグを抜き挿ししないでください。感電のおそれがあります。

プルーフングライトを試してみる

1 ライトの電源を入れる

- 電源スイッチを「I」側に倒します。



2 光量を調整する。

- プルーフングライト右側面の“調光ダイヤル”を回して、光量を調整してください。



- プリント中に光量を調整したい場合は、“光量調整ダイヤル”に掛からないようにメディアをセットしてください。☞「メディアをセットする」(P. 70)

● メンテナンス

汚れていたら清掃してください。



- 主電源を切って電源ケーブルを抜いてからメンテナンスをしてください。



- 本機の内部に液体が入らないように注意してください。本機の故障や感電、もしくは火災につながるおそれがあります。



- 汚れが目立つときは、柔らかい布に水で薄めた中性洗剤を含ませて、固く絞ってからふき取ってください。

UCJV330 ヒーターユニット

UCJV

必ず次の各項目をお読みいただき、ご理解いただいた上でご使用ください。

● ご使用いただく前に



以下の内容を十分理解してください。オプションも同様のご注意が必要です。

- (1) 「はじめに」 (P. 7)
- (2) 「安全にお使いいただくために」 (P. 8)
- (3) 「設置上のご注意」 (P. 17)



高電圧が印加しています。水や油、可燃性溶剤などがかからないようにしてください。絶縁破壊を起こしたり、故障や感電につながるおそれがあります。



付属の電源ケーブルを使用してください。ヒーターユニットの故障や感電、もしくは火災につながるおそれがあります。なお、ヒーターユニット以外の電気機器には使用できません。
お客様による修理は、危険ですから絶対にしないでください。故障や感電につながるおそれがあります。万が一異常が認められた場合は、販売店、お近くの弊社営業所、またはコールセンターにお問い合わせください。



急激な温度の変化がある場所や結露する環境下では、使用しないでください。



数種類の電源ケーブルが同梱されています。国や地域にあった電源ケーブルを使用してください。

日本	中国	北米、中米	欧州	アルゼンチン
定格入力：15A、125V タイプ：B	定格入力：10A、250V タイプ：D	定格入力：15A、125V タイプ：B	定格入力：10A、250V タイプ：D	定格入力：10A、250V タイプ：D

● 警告ラベル

警告ラベルの内容を十分理解してください。

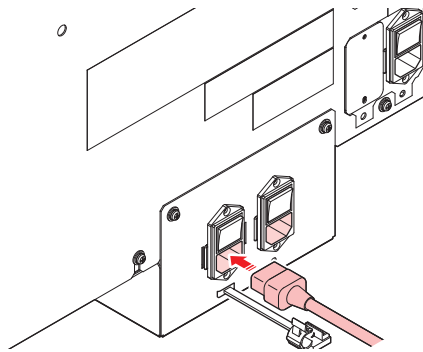
警告ラベルが汚れて読めなくなったり、剥がれたりした場合は、販売店、またはお近くの弊社営業所で、新しい警告ラベルをお買い求めください。

No.	注文番号	ラベル	内容
1	M903239		高温部を示しています。

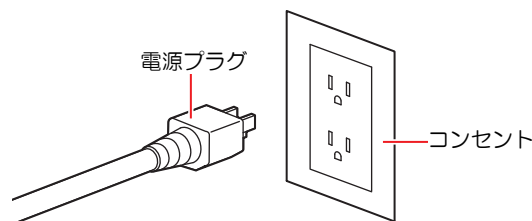
● 電源ケーブルの接続を確認する

1 電源ケーブルがヒーターオプションのインレットに接続されているかどうかを確認する。

- ・ ヒーターオプションのインレットは、本体右側面に2か所あります。



2 電源プラグがコンセントに接続されているかどうかを確認する。



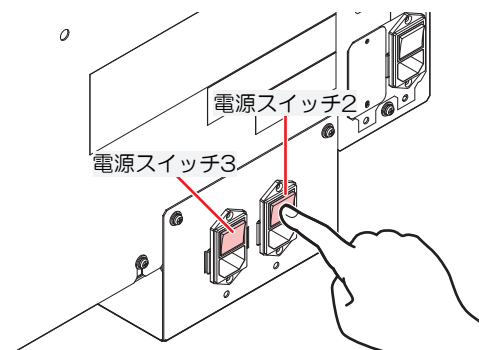
- ・ 濡れた手で電源プラグを抜き挿ししないでください。感電のおそれがあります。

ヒーターを使ってみる

● ヒーターの電源を入れる

ヒーターの電源スイッチを「I」側に倒します。

- ・ 電源スイッチ2：プリヒーター/プリントヒーター用
- ・ 電源スイッチ3：ポストヒーター用



● 設定方法

以下を参照してください。



- ・ 「ヒーターの温度を設定する」 (P. 92)
- ・ 「メディア設定メニュー」 (P. 174) P. 175



- ・ ヒーター温度の推奨値は PRE：50℃ PRINT：45℃ POST：60℃ です。プリント条件（使用するインク、メディア）に応じて、メディア搬送のトラブル等が発生しない適切な設定値に変更してください

● 困ったときは

以下を参照してください。

-  「ヒーターの温度が規定値まで上昇しない」 (P. 264)
-  「メッセージを表示するトラブル」 (P. 272)

仕様 (UCJV330 ヒーターユニット)

項目		160サイズ	130サイズ
電源仕様		単相AC100-120V±10%/12A、単相AC200-240V±10%/6A、50/60±1Hz x1	
消費電力	最大	Inlet 2	AC100-120V : 1,440 W以下、AC200-240V : 1,440 W以下
		Inlet 3	AC100-120V : 1,440 W以下、AC200-240V : 1,100 W以下
	標準	Inlet 2	650 W
		Inlet 3	350 W
設定可能温度	PRINT	20 °C ~ 50 °C	
	POST	20 °C ~ 60 °C	

*1. () 内は、梱包サイズ。

TPインク ヒーターユニット

TS

必ず次の各項目をお読みいただき、ご理解いただいた上でご使用ください。

● ご使用いただく前に



- 以下の内容を十分理解してください。オプションも同様のご注意が必要です。
 - ☞ 「はじめに」 (P. 7)
 - ☞ 「安全にお使いいただくために」 (P. 8)
 - ☞ 「設置上のご注意」 (P. 17)



- 高電圧が印加しています。水や油、可燃性溶剤などがつかないようにしてください。絶縁破壊を起こしたり、故障や感電につながるおそれがあります。



- 付属の電源ケーブルを使用してください。ヒーターユニットの故障や感電、もしくは火災につながるおそれがあります。なお、ヒーターユニット以外の電気機器には使用できません。
- お客様による修理は、危険ですから絶対にしないでください。故障や感電につながるおそれがあります。万が一異常が認められた場合は、販売店、お近くの弊社営業所、またはコールセンターにお問い合わせください。



- 急激な温度の変化がある場所や結露する環境下では、使用しないでください。



- 数種類の電源ケーブルが同梱されています。国や地域にあった電源ケーブルを使用してください。

日本	中国	北米、中米	欧州	アルゼンチン
定格入力：15A、125V タイプ：B	定格入力：10A、250V タイプ：D	定格入力：15A、125V タイプ：B	定格入力：10A、250V タイプ：D	定格入力：10A、250V タイプ：D

● 警告ラベル

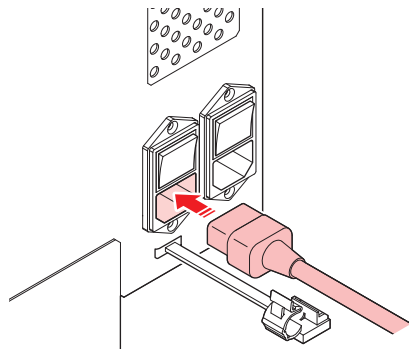
警告ラベルの内容を十分理解してください。

警告ラベルが汚れて読めなくなったり、剥がれたりした場合は、販売店、またはお近くの弊社営業所で、新しい警告ラベルをお買い求めください。

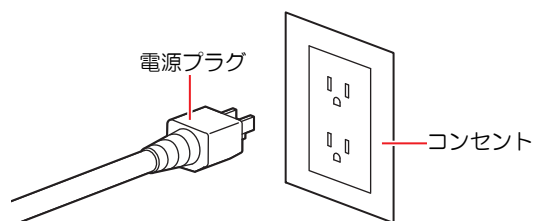
No.	注文番号	ラベル	内容
1	M906144		高温部を示しています。

● 電源ケーブルの接続を確認する

1 電源ケーブルがヒーターオプションのインレットに接続されているかどうかを確認する。



2 電源プラグがコンセントに接続されているかどうかを確認する。



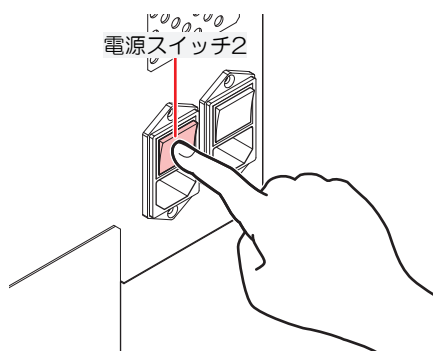
・ 濡れた手で電源プラグを抜き挿ししないでください。感電のおそれがあります。

ヒーターを使ってみる

● ヒーターの電源を入れる

ヒーターの電源スイッチを「I」側に倒します。

- ・ 電源スイッチ2：プリントヒーター/ポストヒーター用



● 設定方法

以下を参照してください。

- ・ 「ヒーターの温度を設定する」 (P. 92)
- ・ 「メディア設定メニュー」 (P. 174) P. 175

● 困ったときは

以下を参照してください。

- ・ 「ヒーターの温度が規定値まで上昇しない」 (P. 264)
- ・ 「メッセージを表示するトラブル」 (P. 272)

仕様（TPインクヒーターユニット）

項目		TS330-1600	
電源仕様		単相AC100-120V±10%/12A、単相AC200-240V±10%/6A、50/60±1Hz x1	
消費電力	最大	Inlet 2	AC100-120V : 1,440 W以下、AC200-240V : 1,440 W以下
	標準	Inlet 2	400 W
設定可能温度	PRINT	20 °C ~ 50 °C	

9.5 LICENSE Library (EPL5 StarterWare)

Mimaki printer Firmware

Copyright ©2020 MIMAKI ENGINEERING CO.,LTD. All rights reserved.

This product contain open source software listed in the tables below.

Component	License
StarterWare for ARM® based TI Sitara Processors	BSD-TI

The following license terms and conditions shall apply to the open source software listed in the table above:

BSD-TI

Copyright (C) 2010 Texas Instruments Incorporated - <http://www.ti.com/>

Redistribution and use in source and binary forms, with or without modification, are permitted provided that the following conditions are met:

1. Redistributions of source code must retain the above copyright notice, this list of conditions and the following disclaimer.
2. Redistributions in binary form must reproduce the above copyright notice, this list of conditions and the following disclaimer in the documentation and/or other materials provided with the distribution.
3. Neither the name of Texas Instruments Incorporated nor the names of its contributors may be used to endorse or promote products derived from this software without specific prior written permission.

THIS SOFTWARE IS PROVIDED BY THE COPYRIGHT HOLDERS AND CONTRIBUTORS "AS IS" AND ANY EXPRESS OR IMPLIED WARRANTIES, INCLUDING, BUT NOT LIMITED TO, THE IMPLIED WARRANTIES OF MERCHANTABILITY AND FITNESS FOR A PARTICULAR PURPOSE ARE DISCLAIMED. IN NO EVENT SHALL THE COPYRIGHT OWNER OR CONTRIBUTORS BE LIABLE FOR ANY DIRECT, INDIRECT, INCIDENTAL, SPECIAL, EXEMPLARY, OR CONSEQUENTIAL DAMAGES (INCLUDING, BUT NOT LIMITED TO, PROCUREMENT OF SUBSTITUTE GOODS OR SERVICES; LOSS OF USE, DATA, OR PROFITS; OR BUSINESS INTERRUPTION) HOWEVER CAUSED AND ON ANY THEORY OF LIABILITY, WHETHER IN CONTRACT, STRICT LIABILITY, OR TORT (INCLUDING NEGLIGENCE OR OTHERWISE) ARISING IN ANY WAY OUT OF THE USE OF THIS SOFTWARE, EVEN IF ADVISED OF THE POSSIBILITY OF SUCH DAMAGE.

索引

D	
DAS (Dot Adjustment System)	174, 197, 198, 205
E	
[END/POWER]キー	33, 34, 39
[ENTER]キー	34
F	
FineCut.....	130
[FUNCTION]キー.....	34, 37
I	
IDカットガイド	129, 133
IDカット	129, 133
J	
[JOG]キー	34
L	
LANGUAGE	186
LANケーブル	28, 41
LANポート.....	28
M	
MAPS (Mimaki Advanced Pass System)	175
Mimakiドライバー	44
MRA (Mimaki Remote Access)	186
N	
NCU (Nozzle Check Unit)	31, 197, 198, 203
P	
PINコード.....	187
R	
RasterLink	44, 45, 100, 101, 129, 130, 148, 155, 183, 184, 266, 268
S	
[SEL]キー	34
SYSTEM HALT	35

T	
TxLink.....	44
U	
USBインターフェイスクーブル.....	28, 42
USBポート.....	28
UV-LEDユニット.....	198, 249
UV-LEDライト.....	26, 31, 175, 188, 202
UV光量調整.....	175
UVモード.....	175
UVランプ.....	188
V	
VCCI.....	7
X	
XYキャリッジ.....	136
XYクランプレバー.....	136, 137
XYクランプ.....	136
XYスリッター.....	27, 136, 185
Xカッター.....	136, 138, 151, 164, 240
Y	
Yカッター.....	136, 239
Yスリット位置調整.....	171, 185
あ	
アップスピード.....	190
い	
イオナイザー.....	298
インクICチップスロット.....	30, 51, 57
インクICチップ.....	30, 47, 48, 51, 54, 57, 58
インクエコケース.....	30, 47, 49, 50
インクエラー.....	36
インクエンド.....	46, 180
インクキャップ.....	53
インク吸収材.....	48, 243
インク供給エラー.....	180
インク供給メンテ.....	180
インク供給ユニット.....	30, 48, 243
インク交換.....	188

インク残量.....	36
インクニアエンド.....	46
インクの状態.....	36
インク排出経路.....	197, 198, 206
インクパック.....	47, 48
インクふき取りパッド.....	30, 54
インクボトル.....	30, 53, 55, 57
インク漏れ確認チューブ.....	30
インクレバー.....	30
印刷中チェック.....	179
インストールガイド.....	44, 45
インターロック.....	20
インレット.....	28, 38, 306, 313, 316

 え

エラー履歴.....	188
エラー.....	34, 272

 お

オートクリーニング.....	180
オートパワーオフ.....	183
オートパワーオン.....	183
オートメディアカット.....	191
オートメンテナンス.....	26, 27, 179
オーバーカット.....	191, 193
オフセット.....	118
オレンジメント.....	180

 か

カーブモード.....	191
確認フィード.....	184
カッターユニット.....	26
カッティングメニュー.....	189
カッティング用カッター.....	250
カット前フィード.....	184
カット溝.....	31
カットモード.....	190
カラープロファイル.....	44
環境設定メニュー.....	186
乾燥/排気ファン.....	184, 306, 307
乾燥時間.....	183

き

キーブザー.....	186
キーライフタイム.....	187
機能設定メニュー.....	183
キャップ吸収材.....	228
キャップ交換.....	178
キャップ使用.....	188
キャップ.....	31, 197, 198, 200, 226
キャリッジアウト.....	178
キャリッジ.....	26, 31, 34, 178, 197, 198, 201
キャンセル.....	34
吸着ファン.....	176, 191
切り替えハンドル.....	78

<

空気抜き.....	95, 180, 258
クランプ圧.....	176
クランプレバー.....	26, 28
クリーニング.....	95, 178
繰り出しユニット.....	28, 78
グリットローラー.....	26, 32, 67

け

警告ラベル.....	21, 305, 312, 315
検出エリア.....	189

こ

コーナーカット.....	191, 193
コピー.....	190, 192, 286
コンセント.....	38, 306, 310, 313, 316

さ

サンプルカット.....	191, 266, 268
--------------	---------------

し

シート設定.....	191
時刻設定.....	186
自動ノズルリカバリー.....	179
自動補正 (DAS).....	174, 273
自動リモート.....	185
締め付け治具.....	56
遮光カバー.....	30, 53, 264

ジャムセンサー	26, 197, 198, 211
受信障害	7
受信バッファ	104, 121, 190, 192, 266, 286
主電源スイッチ	28, 33, 38
使用PR確認	184
詳細設定	176
使用時間	188
使用状況	188
照明	184
正面カバー	27
シンボルマーク	8

 す

スイッチングハブ	41
スケール補正	191, 266
ステーションメンテ	178
ステーション	26, 31
ステータスランプ	34
捨て切り	190
ストッパー	136
スムージングレベル	175
スリット位置検出	161, 185
スリット加工フィード	164, 185

 せ

静電シートキット	301
接続中継ケーブル	297
設置スペース	18
設定サブメニュー	190
センサー感度	189, 272, 282
メンテナンス液カートリッジ	28
洗浄ワイプ	95

 そ

操作パネル	26, 34
-------------	--------

 た

高さ調整レバー	65
多層印刷	90
脱臭ファンユニット	184, 304
単位表示設定	186
端面ガイド	27, 74, 242

つ

ツール交換..... 112, 116, 190

て

定期ワイピング 180

ディスプレイ 34, 35

テストプリント 34, 93, 178

電源ケーブル 38, 306, 313, 316

電源設定 183

ACアダプターの電源プラグ 310

電源プラグ 38, 306, 313, 316

テンションバー 136

電波障害自主規制 7

と

ドカ抜け 95, 180, 258

吐出不良 93, 95, 178, 181, 202, 226, 254

ドット位置補正 37, 64, 98, 174

トップブロー 184

トルクリミッター 72

トンボ検出ENDキー起動 189

トンボ検出 127, 129, 131, 132, 189, 286

トンボセンサー 136, 191, 266, 267

トンボ 124, 126, 127, 128, 130, 189

ぬ

塗り潰しトンボ 189

ね

ネットワーク 186

の

ノズル洗浄 178, 257, 258

ノズルチェック 178, 182

ノズル詰まり 95, 182

ノズルリカバリー 178, 181

ノットレディモード 35

は

バージョン 188

ハーフカット 118, 250

廃インクタンク 26, 180, 188, 197, 198, 245

廃インク量補正	245
排気ファンBOX	28, 232
パワーアップ	95
判定条件	179

 ひ

ヒーターユニット	312, 315
ヒーター	26, 28, 33, 92, 175, 264
引き戻し印刷	96
引き戻し	175
飛行曲がり	95
表示言語	186
ピンチローラーガイド	67
ピンチローラー	26, 32, 62, 67, 90, 108, 234

 ひ

フィード速度	176
フィード補正	37, 63, 96, 174, 175
フィニッシャー	144, 159, 160, 185, 277
吹き付けファン	28, 197, 214, 233
ブラテン	26, 31, 197, 198, 212
プリヒーター	92
プリフィード	176
プリント原点	102
プリント中メンテ	179
プリント長	188
プリントヒーター	92
プリント面積	188
ブルーフィンングライト	310

 へ

ページ間余白	184
ヘッドクリーニング	34
ヘッド高さ	65
ペンラインゴム	250
ペンラインスポンジ	250
ペンライン	250

 ほ

保管洗浄	178, 216, 218
ポストヒーター	27, 92
補正圧オフセット	191, 268

ボトルキャップ	54, 55, 56
ホワイトインク	94
ホワイトメンテ	180
ポンプチューブ洗浄	178, 206

 ま

マージン	129, 184
巻き取りスイッチ	183
巻き取りユニット	27, 71, 183
マシンステータスメニュー	188

 み

ミストフィルター	198, 213, 248
----------------	---------------

 め

メディア運用形態	176
メディア押さえ	197, 198, 210, 235
メディアガイド	136
メディア裁断カッター	26, 197, 198, 209, 237
メディア削除	177
メディア残量	176
メディアシューター	136, 139, 140, 142
メディア情報	176
メディアストッパー	76, 79
メディア設定メニュー	174
メディアセンサー	28, 32, 197, 198, 208
メディアチェンジャー	28
メディア幅	176
メディアフィード	34
メディア名称変更	176
メディア	70
メニューモード	35
免責事項	7
メンテナンス液吸収材	228
メンテナンスカバー	26
メンテナンスメニュー	178
メンテナンス履歴	188
メンテナンス	188

 よ

余白設定	184
余白フィード方式	184

り

リスト	188
リファレンスガイド	101, 148, 155, 268
リフレッシュ	180
リモートコントロール	186
リモートモード	34, 35
リレーBOX	297

ろ

ローカルガイダンス	37
ローカルモード	34, 35
ロールガイド	77
ロールホルダー	77, 80
ロジカルシーク	183
ロック解除ピン	78

わ

ワイパー交換	178, 188, 222
ワイパー残量	188
ワイパー	31, 103, 155, 178, 180, 197, 198, 202, 222, 265

MEMO



取扱説明書

2024年10月

発行者 株式会社ミマキエンジニアリング
発行所 株式会社ミマキエンジニアリング
〒389-0512
長野県東御市滋野乙2182-3

