

Care and Maintenance

INKJET PRINTER

Tiger600-1800TS

お手入れのお願い

本書の最新版は、弊社ホームページからもダウンロードできます。

株式会社 **ミマキエンジニアリング**

<https://japan.mimaki.com/>

D203674-13

Original instructions

目次

はじめに	3
安全にお使いいただくために	4
シンボルマーク表示について	4
してはいけない危険な行為	5
インクやその他本機で使用されている液体を取り扱うときの注意 事項	7
設置上のご注意	9
設置スペース	11

メンテナンス

1. メンテナンスに関するご注意	13
2. メンテナンスのタイミング	14
メンテナンスに必要な道具	15
3. メンテナンスの方法	16
ワイパーの清掃	16
キャリッジ底面の清掃	17
ワイパーユニットの清掃	19
フラッシングボックスの清掃	19
廃インクタンクの廃インク量の確認	20
プラテンの清掃	21
X駆動ローラーの清掃	21
インクのメンテナンス	22
吹き付けファンフィルターの清掃	23
ジャムセンサー検出板の清掃	24
外装（カバーやYバーの上など）の清掃	24
保湿桶の清掃	25
供給テストの実施	27
乾燥ユニットの清掃	29
プリントヘッドのノズル面の清掃	30
4. 消耗品の交換	32
ワイパーの交換	32
キャリッジフィルターの交換	33
プロアフィルターの交換	34
インクフィルターの交換	35

はじめに

この度はインクジェットプリンター Tiger600シリーズをお買い上げいただきまして、誠にありがとうございます。

安全に正しくお使いいただくために、お手入れのお願い（以後、本書と称します）をよくお読みいただき、十分に理解してから使用してください。

本書で使用しているイラストは、機能や手順、操作の説明を目的としており、本機と異なる場合があります。あらかじめご了承ください。

本書の内容を無断で転載することは禁止されています。

© 2023 株式会社ミマキエンジニアリング










● 免責事項

- Tiger600シリーズ（以後、本機と称します）の故障有無に関わらず、本機をお使いいただいたことによって生じた直接、または間接的な損害に対して、当社は一切の責任を負いません。
- 本機により作成された製作物に対して生じた直接、または間接的な損害に対して、当社は一切の責任を負いません。
- 弊社推奨品以外の装置などを使用すると、火災、または本機の破損事故のおそれがあります。この場合には保証の対象外となります。また、それに対して生じた直接、または間接的な損害に対して、当社は一切の責任を負いません。
- 弊社純正インク、メンテナンス液をご使用ください。それ以外を使用すると、プリント品質の低下、本機の故障のおそれがあります。この場合には保証の対象外となります。また、それに対して生じた直接、または間接的な損害に対して、当社は一切の責任を負いません。
- インクタンクのインクを詰め替えないでください。この場合には保証の対象外となります。また、それに対して生じた直接、または間接的な損害に対して、当社は一切の責任を負いません。

安全にお使いいただくために

シンボルマーク表示について

本書では、シンボルマーク表示により操作上の注意内容を説明しています。各マークの持つ意味を十分理解して、本機を安全に正しくお使いください。

内 容		
	警告	この指示を無視して誤った取り扱いをすると、死亡、または重傷のおそれがある内容を示しています。
	注意	この指示を無視して誤った取り扱いをすると、軽傷、または中程度の負傷のおそれがある内容を示しています。
	注記	この指示を無視して誤った取り扱いをすると、財産の損害が発生するおそれがある内容を示しています。
	一般警告	注意しなければならない事項を示しています。具体的な警告内容は、マークの中に描かれています。
	一般強制指示	実行しなければならない事項を示しています。具体的な強制指示内容は、マークの中に描かれています。
	一般禁止	してはいけない事項を示しています。具体的な禁止内容は、マークの中に描かれています。
	重要	本機をお使いいただく上で、知っておいていただきたい事項を示しています。
	ヒント	知っておくと便利な事項を示しています。
	参照情報	関連する内容の参照ページを示しています。

してはいけない危険な行為

電源が入っているときは、以下に挙げた危険な行為は絶対にしないでください。定期メンテナンスなどでキャリッジが動いたときに、大きなケガ（粉砕やせん断）につながるおそれがあります。

● キャリッジ周辺に顔や手など体の一部を近づけたり、入れたりしない



- ・ キャリッジとYバーの隙間に顔や手など体の一部を近づけたり、入れたりしないでください。



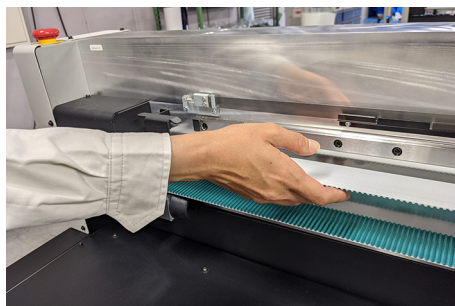
- ・ キャリッジとプラテンまたはステーションの隙間に顔や手など体の一部を近づけたり、入れたりしないでください。



● 可動部に顔や手など体の一部を近づけたり、入れたりしない



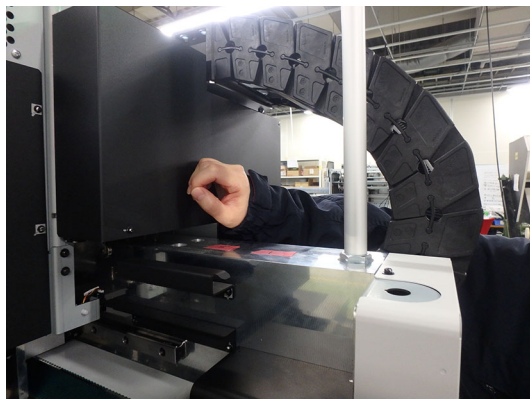
- ・ Yバーのベルトに顔や手など体の一部を近づけたり、入れたりしないでください。



● **ベア部に顔や手など体の一部を近づけたり、入れたり、物を置かない**



- ・ Yベアに顔や手など体の一部を近づけたり、入れたり、物を置かないでください。



● **本機稼働中に、プラテンの下に顔や手など体の一部を近づけたり、入れたりしない**



- ・ 本機稼働中に、プラテンの下に潜り込んだり、顔や手など体の一部を入れたりしないでください。

● **本機稼働中に、巻取ユニットに顔や手など体の一部を近づけたり、のぞき込んだりしない**

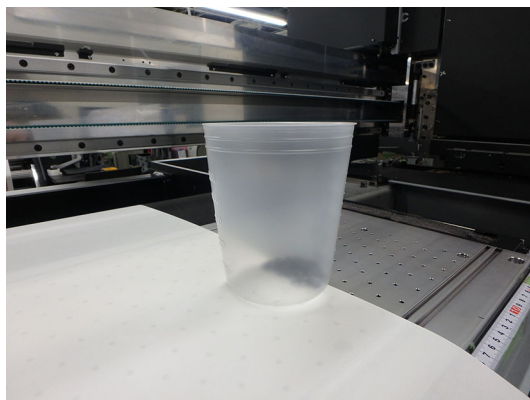


- ・ 本機稼働中に、巻取ユニットに顔や手など体の一部を近づけたり、のぞき込んだりしないでください。

● **プラテンに手や物を置かない**



- ・ プラテンに顔や手など体の一部、またはメディア以外の物を置かないでください。



● **キャリッジの動作を妨げない**



- ・ キャリッジが動作中（プリントやクリーニングなど）は、無理矢理キャリッジを動かさないでください。

インクやその他本機で使用されている液体を取り扱うときの注意事項

インクやメンテナンス液、そのほか本機で使用されている液体の容器に、液体に関する注意書きが添付されています。よくお読みいただき、十分に理解してから使用してください。



- 取り扱い前に必ず安全データシート（SDS）をご覧ください。 <https://japan.mimaki.com/supply/sds/>

⚠ 注意



- インクやメンテナンス液、廃インク、そのほか本機で使用されている液体を取り扱うときは、換気に十分注意して、必ず保護メガネ、手袋、マスクなどを着用してください。インクなどの液体が跳ねて、皮膚に付着したり、目や口の中に入ったりするおそれがあります。



- インクが入っているケースに強い衝撃を与えたり、激しく振り回したりしないでください。またインクを詰め替えないでください。インクが漏れて皮膚に付着したり、目や口の中に入ったりするおそれがあります。



- インクが入っているケースを分解しないでください。インクが漏れて、皮膚に付着したり、目や口の中に入ったりするおそれがあります。



- インクやメンテナンス液、そのほか本機で使用されている液体を子供が立ち入るおそれのある場所に保管しないでください。



- インクやメンテナンス液、そのほか本機で使用されている液体、インクなどが付着した容器や不織布などを廃棄するときは、産業廃棄物処理業者、または関連法規、および地方自治体の条例に従って処理してください。

注記



- インクやメンテナンス液、そのほか本機で使用されている液体を直射日光が当たる場所に保管しないでください。
- インクやメンテナンス液、そのほか本機で使用されている液体を金属切削液や揮発性の高い物質（アミン類、アミン変性アルコール類など）が充満している場所に保管しないでください。そのような場所に保管すると、故障や吐出不良（ノズル詰まり、飛行曲がりなど）の原因になります。
- インクやメンテナンス液、そのほか本機で使用されている液体は、他のプリンターで使用しないでください。故障の原因になります。



- 床から1m以内の低い場所に保管してください。落下したときに液体が飛散するおそれがあります。
 - 密閉した状態で保管してください。
 - 冷暗所で保管してください。
- (1) インクが凍結しない環境での保管をしてください。解凍したインクを使用すると、インクの成分が変質してプリント品質が低下するおそれがあります。
 - (2) 寒い所から暖かい所に移したインクは、本機と同じ環境に3時間以上放置し使用環境と同様の温度になったことを確認してから利用してください。
 - (3) インクは使用直前に開封して、早めに使い切ってください。開封してから長時間経過したものは、プリント品質が低下するおそれがあります。



-
- インクやメンテナンス液、そのほか本機で使用されている液体は、他のプリンターで使用しないでください。故障の原因になります。
-

設置上のご注意

警告



- 火気のある場所に本機を設置しないでください。
- 本機の上や近くに花瓶、植木鉢、コップ、化粧品、化学薬品、水などの入った容器、または小さな金属物を置かないでください。本機内部に浸入すると、本機の故障や感電、もしくは火災につながるおそれがあります。



- 湿気の多い場所や水のかかる場所に本機を設置しないでください。本機の故障や感電、もしくは火災につながるおそれがあります。



- 本機を子供が立ち入るおそれのある場所に設置しないでください。

注意



- 換気の悪い部屋、もしくは密閉された部屋に本機を設置する場合は、必ず換気装置を設けてください。
- 排気口施工については、必ず以下の内容をお守りください。
 - (1) 排気口の設置は、各国の地域のEHS（Environmental, Health and Safety）ガイドラインにしたがってください。
 - (2) 排気口に閉鎖弁などを設置した場合、本機使用中は必ず閉鎖弁を開けてください。



- 本機の重量に対して、床強度、耐荷重が条件を満たしているかを確認の上、設置してください。

注記



- ホコリや粉じんのある場所に本機を設置しないでください。本機の内部に浸入すると、故障や吐出不良（ノズル詰まり、飛行曲がりなど）の原因になります。
- エアコンなどの風があたる場所に本機を設置しないでください。本機の内部にホコリや粉じんなどが浸入するおそれがあります。
- 不安定な場所や振動が発生する場所に本機を設置しないでください。故障や吐出不良（ノズル詰まり、飛行曲がりなど）の原因になります。
- 直射日光が当たる場所に本機を設置しないでください。
- 温度変化が激しい場所に本機を設置しないでください。故障や吐出不良（ノズル詰まり、飛行曲がりなど）の原因になります。
- ノイズを発生する大型の機械が置いてある場所に本機を設置しないでください。
- 写真定着材の蒸気や酸性（酢酸、塩酸など）の気体が発生していたり、金属切削液や揮発性の高い物質（アミン類、アミン変性アルコール類など）が充満してたりする場所に本機を設置しないでください。そのような環境下に設置すると、プリントヘッド表面のインクが固まり、故障や吐出不良（ノズル詰まり、飛行曲がりなど）の原因になります。



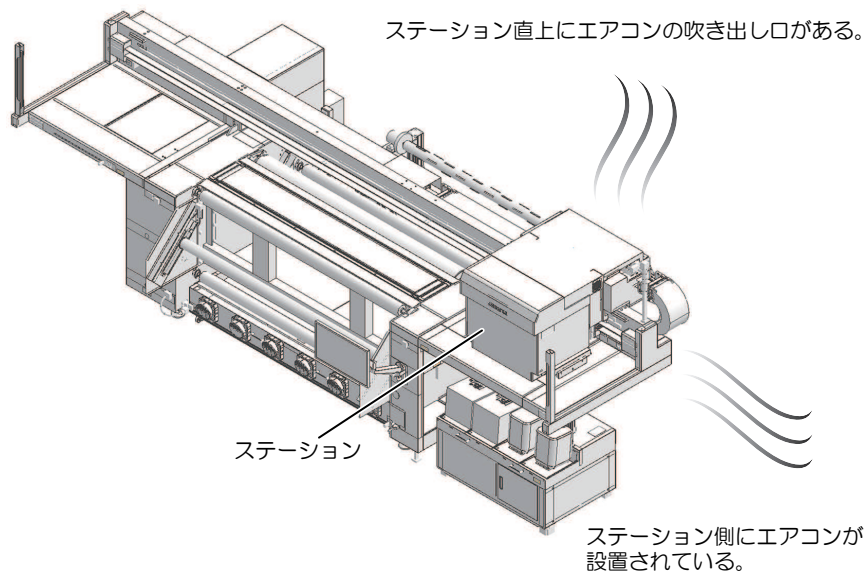
- 動作可能環境：20~30℃（68~86°F）、35~65% Rh（結露なきこと）
- 精度保証温度：20~25℃（68~77°F）



- 作業領域全体がはっきり見える場所に本機を設置してください。（目安：300ルクス）
暗い場所での作業は、操作ミスやケガをするおそれがあります。



- 下図の設置環境には特に注意し、極力避けて設置してください。ステーション側に風が当たるような環境下では、待機時にノズル抜けなどが発生しやすくなります。やむをえず下図のような環境下で使用され、待機時にノズル抜けが発生する場合は、エアコンと本機の間パーテーション等を設置し、ステーションに直接風が当たらないようにしてください。

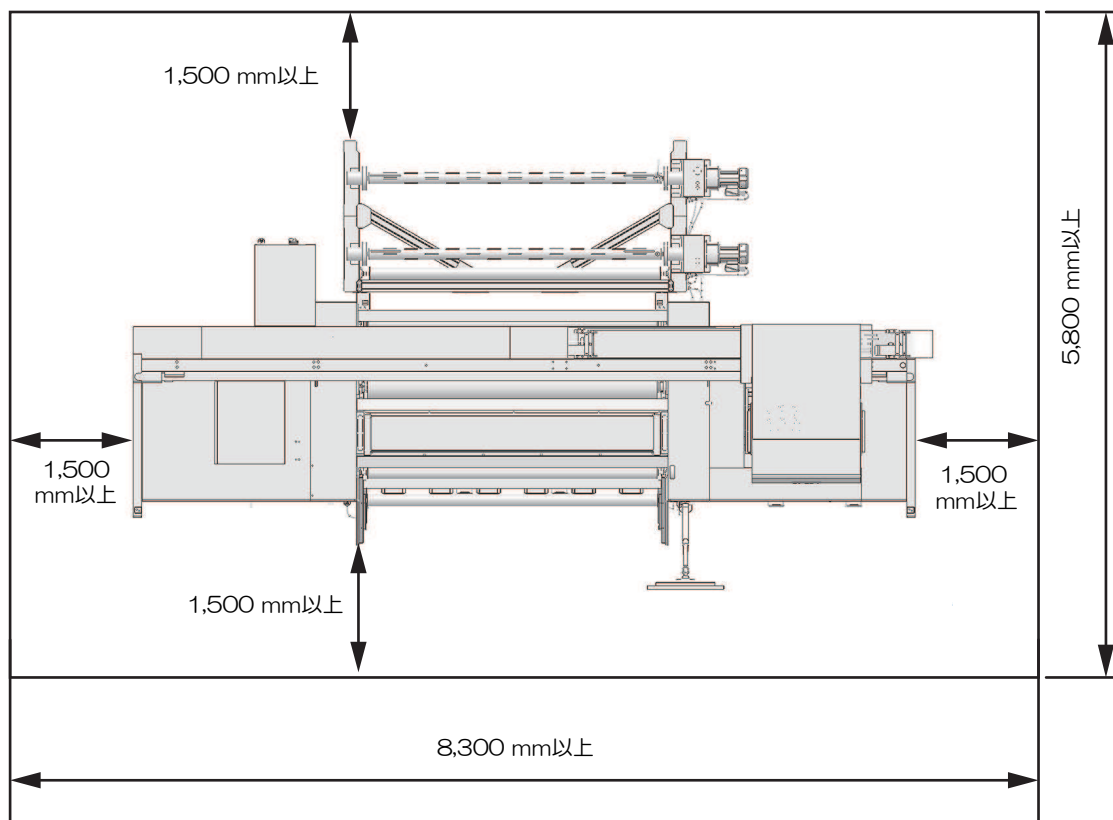


設置スペース

メディアやインクの交換を安全に正しく行うためには、以下のスペースが必要です。

項目	Tiger600-1800TS
幅 ^{*1}	8,300 mm以上 (5,300 mm)
奥行き ^{*1}	5,800 mm以上 (2,800 mm)
高さ ^{*1}	(1,900 mm)
重量	1,620kg

*1. () 内は、本機のサイズ



- 安全棚にてエリア制限を行う場合は、EN ISO13857規格にて従う安全棚を設けてください。
- 専用の部屋に設置する場合は、部屋の扉への鍵やインターロックを設け、最終的に設置現場にてリスクアセスメントを実施の上、ご使用ください。

メンテナンス

本機の精度を保ちながら末永くお使いいただけるように、使用頻度に応じて定期的にお手入れをしてください。

メンテナンスに関する注意事項をよくお読みになってから、お手入れをしてください。

1. メンテナンスに関するご注意



- 定期的に交換しなければならない部品がありますので、保守契約をしていただくことをお勧めします。また品質不良や事故を未然に防ぐために、定期的にメンテナンスしたり、消耗品を交換したりしてください。

⚠ 警告



- 定期的に清掃してください。本機を長年使用していると、電気部品にゴミやホコリがたまってしまう。漏電による本機の故障や感電、もしくは火災につながるおそれがあります。
- エアブローなどエア吹き付けによる清掃はしないでください。飛散したゴミやホコリが電気部品に侵入して、本機の故障や感電、もしくは火災につながるおそれがあります。柔らかい布に水で薄めた中性洗剤を含ませて、固く絞ってからふき取ってください。もしくは、掃除機などで吸い取ってください。



- テーブルの内部に液体が入らないように注意してください。本機の内部に液体を入れしないでください。本機の故障や感電、もしくは火災につながるおそれがあります。

⚠ 注意



- 汚れが目立つときは、柔らかい布に水で薄めた中性洗剤を含ませて、固く絞ってからふき取ってください。



- インクやメンテナンス液、廃インク、そのほか本機で使用されている液体を取り扱うときは、換気に十分注意して、必ず保護メガネ、手袋、マスクなどを着用してください。インクなどの液体が跳ねて、皮膚に付着したり、目や口の中に入ったりするおそれがあります。



注記



- プリントヘッドのノズル面には、絶対に触れないでください。(弊社エンジニアによるトレーニング受講者のみヘッドノズル面の清掃をすることができます。それ以外の方は絶対に触れないでください。)また、水やアルコールを付着させないでください。本機の故障や吐出不良(ノズル詰まり、飛行曲がりなど)の原因になります。
- ヘッドの周辺やキャリッジの周辺を清掃するときは、綿棒を使わないでください。綿棒の繊維がヘッドノズル面に付着すると、吐出不良(ノズル詰まり、飛行曲がりなど)の原因になります。
- カバーにインクやメンテナンス液を付着させないでください。カバーの表面が変質したり、変形したりする原因になります。
- ベンジン、シンナーや研磨剤の入った薬品は使用しないでください。部品が変質したり、変形したりする原因になります。
- キャリッジを手動で移動しないでください。キャリッジを移動したいときは、メニューからキャリッジアウトを実行してください。

2. メンテナンスのタイミング

タイミング	項目
1日の作業が終わったとき	ワイパーとワイパーブラケットを清掃してください。☞ 「ワイパーの清掃」 (P. 16)
	キャリッジの底面を清掃してください。☞ 「キャリッジ底面の清掃」 (P. 17)
	ワイパーユニットを清掃してください。☞ 「ワイパーユニットの清掃」 (P. 19)
	フラッシングフィルターを清掃してください。☞ 「フラッシングボックスの清掃」 (P. 19)
	廃インクタンクの廃インク量を確認してください。☞ 「廃インクタンクの廃インク量の確認」 (P. 20)
1週間の作業が終わったとき	プラテンを清掃してください。☞ 「プラテンの清掃」 (P. 21)
	X駆動ローラーを清掃してください。☞ 「X駆動ローラーの清掃」 (P. 21)
	インクを振ってください。☞ 「インクのメンテナンス」 (P. 22)
2週間の作業が終わったとき	吹き付けファンフィルターを清掃してください。☞ 「吹き付けファンフィルターの清掃」 (P. 23)
	ジャムセンサー検出板を清掃してください。☞ 「ジャムセンサー検出板の清掃」 (P. 24)
	カバー（外装）を清掃してください。☞ 「外装（カバーやYバーの上など）の清掃」 (P. 24)
	保湿桶の清掃をしてください。☞ 「保湿桶の清掃」 (P. 25)
1ヶ月に1回	供給テストを実施してください。☞ 「供給テストの実施」 (P. 27)
必要に応じて行うお手入れ	乾燥ユニットの清掃をしてください。 ほこりやインク汚れがある場合は、メンテナンスを実施してください。☞ 「乾燥ユニットの清掃」 (P. 29)
	プリントヘッドのノズル面を清掃してください。 目安として、ミニジャンボロール1本(約3000m)または、印刷時間が24Hを超えた際に、テスト作図にてノズル状態を確認の上、メンテナンスを実施してください。☞ 「プリントヘッドのノズル面の清掃」 (P. 30)
	ワイパー（SPA-0271）を交換してください。 本機はワイピング回数をカウントしています。規定値になるとSYSTEM ALARMにメッセージ [0605] が表示されます。ワイパーの汚れや反りが激しいときは、新しいワイパーに交換してください。☞ 「ワイパーの交換」 (P. 32)
	キャリッジフィルター（SPC-0766）を交換してください。 ミストフィルターの状態を確認して、汚れが激しいときは、すべてのミストフィルターを同時に交換してください。☞ 「キャリッジフィルターの交換」 (P. 33)
	ブローフィルター（SPC-0921）を交換してください。 ブローフィルターの状態を確認して、汚れが激しいときは、ブローフィルターを交換してください。 ・ 目安: 半年に1回（※汚れの程度は、ご使用の環境および印刷量によって変化します）☞ 「ブローフィルターの交換」 (P. 34)
	インクフィルター(SPA-0363) を交換してください。 SYSTEM ALARMにメッセージ [067Dもしくは061B] が表示された場合、または供給テストの結果が45 cc未満になった場合、該当経路のインクフィルターの交換を実施してください。☞ 「インクフィルターの交換」 (P. 35)

メンテナンスに必要な道具

消耗品は、販売店、またはお近くの弊社営業所にてお買い求めください。消耗品は、弊社ウェブサイトにてご覧になれます。<https://japan.mimaki.com/supply/inkjet.html>

品番	品名	用途
SPC-0527	ヘッド周辺用クリーンスティック	メンテナンス用
SPC-0774	300ファンフィルター	吹き付けファンフィルター交換用
SPC-0826	3インチ紙管160	3インチ紙管
SPC-0755	コットンシーガル	メンテナンス用
SPC-0766	Hファンフィルター	キャリッジフィルター交換用
SPA-0271	ワイパキット300TS	ワイパー交換用
SPC-0876	キャップ吸収材	インク拭き取り用スポンジ
SPA-0327	20Lポリ容器	精製水タンク・廃液タンク用
SPA-0355	10Lインクタンクキャップ	外部供給タンクキャップ
SPC-0921	プロアフィルター	プロアフィルター交換用
SPA-0363	交換用インクフィルター(4個)	外部供給フィルター交換用



- ・ 消耗品を子供が立ち入るおそれのある場所に保管しないでください。

3. メンテナンスの方法

ワイパーの清掃

ワイパーは、プリントヘッドのノズル面に付着したインクを拭き取っています。汚れたまま使い続けると、固まったインクやホコリの付着したワイパーがノズル面を傷つけて、吐出不良（ノズル詰まり、飛行曲がりなど）のおそれがあります。



- ・ クリーンスティックの欠片が残らないように清掃してください。欠片が残っていると、吐出不良（ノズル詰まり、飛行曲がりなど）の原因になります。



以下のメンテナンス項目は、同時に実施することが出来ます。キャリッジの移動が一回で済むため、効率よくメンテナンスを行うことが出来ます。

MPCのMENUから、[メンテナンス]>[毎日のメンテナンス]>[ステーション&ヘッドメンテナンス]で同時に実施することが出来ます。

- ・ 「ワイパーの清掃」 (P. 16)
- ・ 「キャリッジ底面の清掃」 (P. 17)
- ・ 「ワイパーユニットの清掃」 (P. 19)

1 MPCのMENUから、[メンテナンス]をタップする。

- ・ メンテナンスメニューが表示されます。

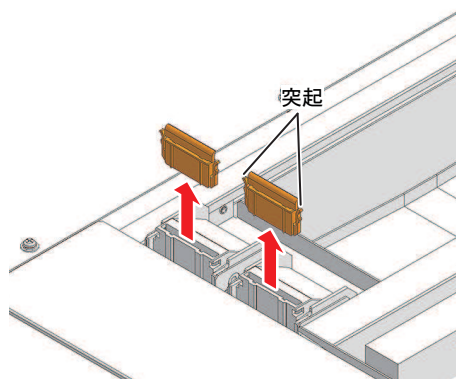
2 [毎日のメンテナンス]>[毎日のステーションメンテナンス]をタップする。

- ・ キャリッジがプラテンの上に移動します。

3 メンテナンススイッチを[メンテナンスモード]に切り替える。メンテナンススイッチ

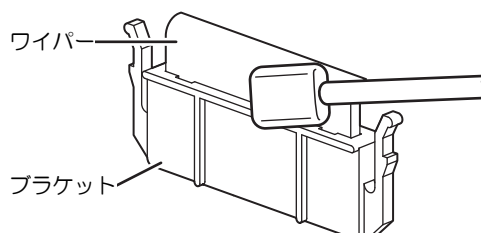
4 ワイパーを外す。

- ・ ワイパーブラケットの両端の突起を持って引き抜きます。



5 ワイパーとブラケットを清掃する。

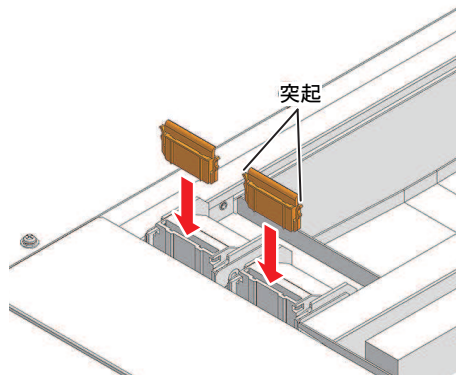
- ・ メンテナンス液を含ませたクリーンスティックで、付着したインクやホコリを拭き取ります。メンテナンス液が残らないように拭き取ってください。





- ワイパーの汚れや反りが激しいときは、新しいワイパーに交換してください。☞ 「ワイパーの交換」 (P. 32)

6 ワイパーを元の位置にセットする。



7 メンテナンススイッチを[プリントモード]に切り替える。メンテナンススイッチ

8 清掃が終わったら、[完了]>[終了]をタップする。

キャリッジ底面の清掃

キャリッジ底面は、ワイパーで拭き取ったインクが付着しています。汚れたまま使い続けると、固まったインクや付着したホコリがメディアをこすり付けて、成果物を汚してしまう原因になります。

また、プリントヘッドは非常に微細なメカニズムを採用しております。お手入れの際には十分な注意が必要です。



- クリーンスティックの欠片が残らないように清掃してください。欠片が残っていると、吐出不良（ノズル詰まり、飛行曲がりなど）の原因になります。



以下のメンテナンス項目は、同時に実施することが出来ます。キャリッジの移動が一回で済むため、効率よくメンテナンスを行うことが出来ます。

MPCのMENUから、[メンテナンス]>[毎日のメンテナンス]>[ステーション&ヘッドメンテナンス]で同時に実施することが出来ます。

- ☞ 「ワイパーの清掃」 (P. 16)
- ☞ 「キャリッジ底面の清掃」 (P. 17)
- ☞ 「ワイパーユニットの清掃」 (P. 19)

1 MPCのMENUから、[メンテナンス]をタップする。

- メンテナンスメニューが表示されます。

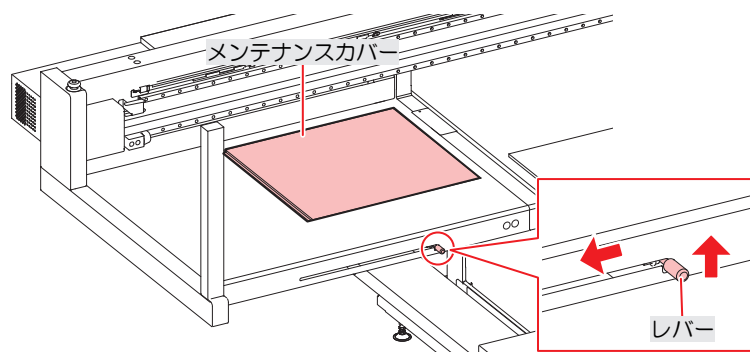
2 [毎日のメンテナンス]>[メンテナンスウィザード]をタップし、[ヘッドメンテナンス]をタップする。

- キャリッジがメンテナンススペースに移動します。

3 メンテナンススイッチを[メンテナンスモード]に切り替える。メンテナンススイッチ

4 Yバー左側のメンテナンスカバーをスライドする。

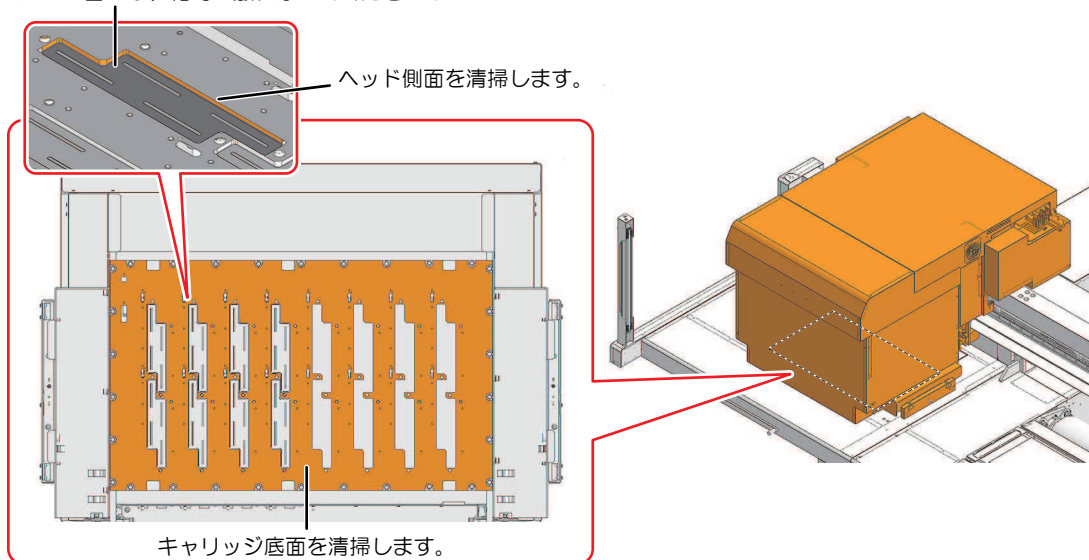
- ・レバーを持ち上げて、左側にスライドします。



5 プリントヘッド周辺を清掃する。

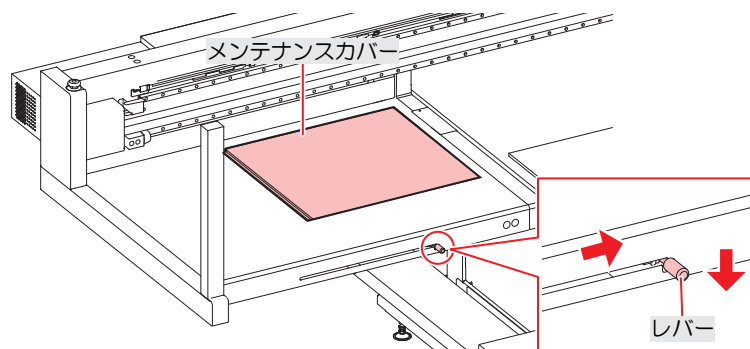
- ・メンテナンス液を含ませたクリーンスティックで、付着したインクやホコリを拭き取ります。メンテナンス液が残らないように拭き取ってください。

ノズル面には、絶対に触れないでください！



- ・プリントヘッドのノズル面には、絶対に触れないでください。

6 清掃が終わったら、Yバー左側のメンテナンスカバーをスライドして閉める。



- ・メンテナンスカバーが正しい位置に戻っていることを確認してください。

- 7 メンテナンススイッチを[プリントモード]に切り替える。メンテナンススイッチ
- 8 [完了]>[終了]をタップする。

ワイパーユニットの清掃

汚れたまま使い続けると、廃インクタンクにインクが流れなくなったり、固まったインクや付着したホコリがヘッドノズル面をこすり付けて、吐出不良（ノズル詰まり、飛行曲がりなど）の原因になります。

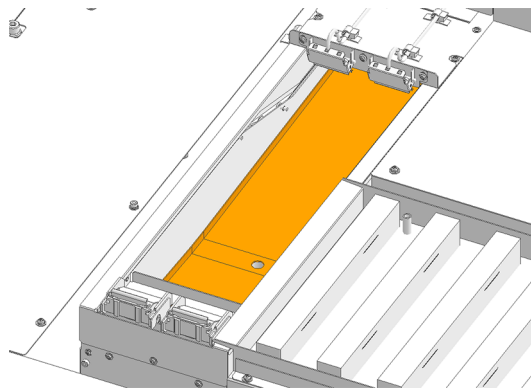


以下のメンテナンス項目は、同時に実施することが出来ます。キャリッジの移動が一回で済むため、効率よくメンテナンスを行うことが出来ます。

MPCのMENUから、[メンテナンス]>[毎日のメンテナンス]>[ステーション&ヘッドメンテナンス]で同時に実施することが出来ます。

- 「ワイパーの清掃」 (P. 16)
- 「キャリッジ底面の清掃」 (P. 17)
- 「ワイパーユニットの清掃」 (P. 19)

- 1 MPCのMENUから、[メンテナンス]をタップする。
 - メンテナンスメニューが表示されます。
- 2 [毎週のメンテナンス]>[毎週のステーションメンテナンス]をタップする。
 - キャリッジがプラテンの上に移動します。
- 3 メンテナンススイッチを[メンテナンスモード]に切り替える。メンテナンススイッチ
- 4 ワイパーのトレイを清掃する。
 - メンテナンス液を含ませたクリーンスティックで、付着したインクやホコリを拭き取ります。メンテナンス液が残らないように拭き取ってください。
 - インクが固まってしまっているときは、ヘラなどを使って削り落としてください。



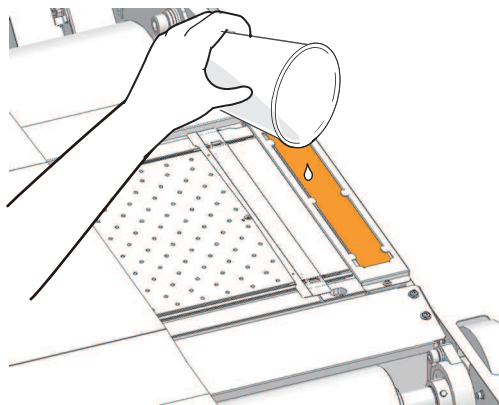
- 5 メンテナンススイッチを[プリントモード]に切り替える。メンテナンススイッチ
- 6 清掃が終わったら、[完了]>[終了]をタップする。

フラッシングボックスの清掃

フラッシングボックスのフィルターは、フラッシング時のインクが付着しています。汚れたまま使い続けると、固まったインクや付着したホコリがメディアをこすり付けて、成果物を汚してしまう原因になります。

- 1 メンテナンススイッチを[メンテナンスモード]に切り替える。メンテナンススイッチ

2 左右のフィルターのインク付着部分にディスポカップ等で精製水を流す。



- テーブルの内部に液体が入らないように注意してください。本機の内部に液体を入れな
いでください。本機の故障や感電、もしくは火災につながるおそれがあります。

3 メンテナンススイッチを[プリントモード]に切り替える。メンテナンススイッチ

廃インクタンクの廃インク量の確認

ヘッドクリーニングなどで使用したインクは、本機右下にある廃インクタンクにたまります。



- 廃インクを廃棄せずに使い続けると、廃インクタンクから廃インクがあふれ出るおそれがあり
ます。毎日、廃インクタンクの液量を目視でご確認頂くことをお勧めいたします。



- インクやメンテナンス液、廃インク、そのほか本機で使用されている液体を取り扱うときは、
換気に十分注意して、必ず保護メガネ、手袋、マスクなどを着用してください。インクなどの
液体が跳ねて、皮膚に付着したり、目や口の中に入ったおそれがあります。

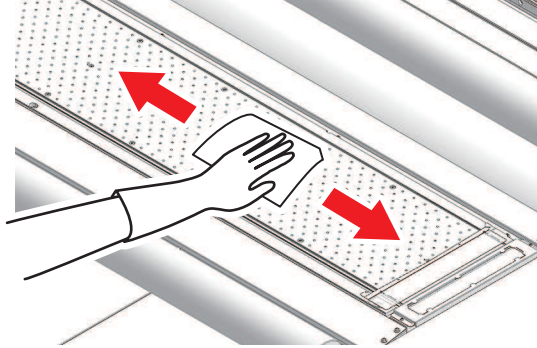


プラテンの清掃



- メンテナンス前にメンテナンススイッチを[メンテナンスモード]に切り替えてください。

汚れたまま使い続けると、メディアが正しくフィードできなくなります。また、固まったインクや付着したホコリがヘッドノズル面をこすり付け、吐出不良（ノズル詰まり、飛行曲がりなど）の原因になります。



- テーブルの内部に液体が入らないように注意してください。本機の内部に液体を入れしないでください。本機の故障や感電、もしくは火災につながるおそれがあります。



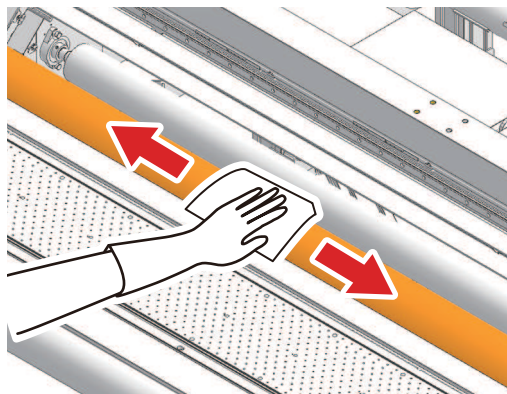
- 汚れが目立つときは、柔らかい布に水で薄めた中性洗剤を含ませて、固く絞ってからふき取ってください。

X駆動ローラーの清掃



- メンテナンス前にメンテナンススイッチを[メンテナンスモード]に切り替えてください。

汚れたまま使い続けると、メディアが正しくフィードできなくなります。また、固まったインクや付着したホコリがヘッドノズル面をこすり付け、吐出不良（ノズル詰まり、飛行曲がりなど）の原因になります。



- 精製水で清掃してください。



- テーブルの内部に液体が入らないように注意してください。本機の内部に液体を入れしないでください。本機の故障や感電、もしくは火災につながるおそれがあります。



- 汚れが目立つときは、柔らかい布に水で薄めた中性洗剤を含ませて、固く絞ってからふき取ってください。

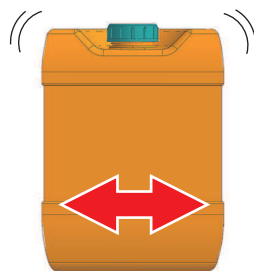
インクのメンテナンス

インクに含まれている成分が沈降すると、インクの濃度が不均等になってしまうおそれがあります。安定してプリントしていただくために、定期的にインクを攪拌いただくことをお勧めします。

● インクタンクを振る

1 インクタンクをゆっくりと左右に揺らして全体をかき混ぜる。

- ・ インクタンクのフタをしっかりと締めて、紙タオルなどでフタを押さえて、インクを流すように左右に動かしてください。



吹き付けファンフィルターの清掃



- メンテナンス前にメンテナンススイッチを[メンテナンスモード]に切り替えてください。

吹き付けファンフィルターが汚れたときは、フィルターを水洗いしてください。

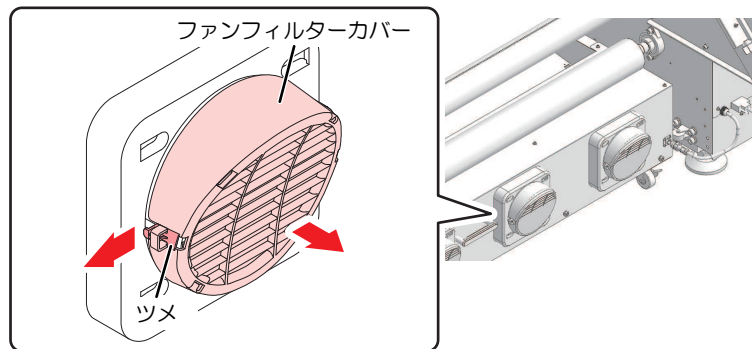
● お手入れの目安



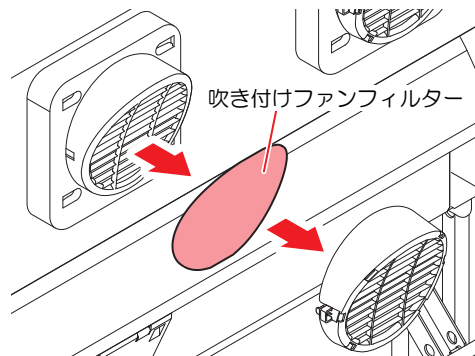
- 2週間に1回フィルターの汚れを確認して水洗いしてください。
- 3か月に1度は、フィルターを交換してください。吹き付けファンフィルターの交換

1 ファンフィルターカバーを外す。

- ファンフィルターカバーのツメを外側に押して、カバーを手前に引っぱります。



2 フィルターを外す。



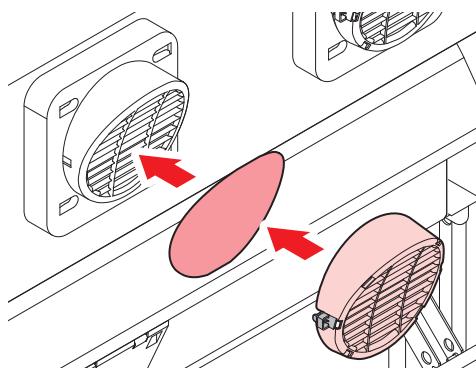
3 フィルターを水洗いする。



- 水洗いしたあとは、フィルターを乾燥させてください。

4 乾燥させたフィルターとファンフィルターカバーを付ける。

- ファンフィルターカバーは、ツメがカチッと音がするまではめ込みます。

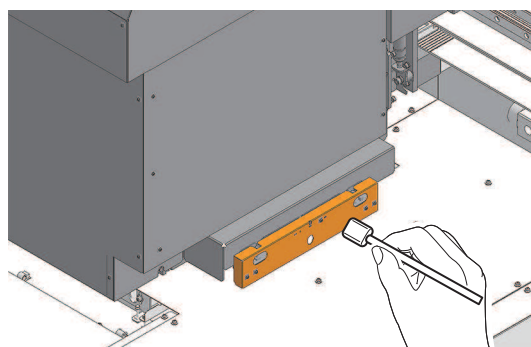


ジャムセンサー検出板の清掃

汚れたまま使い続けると、固まったインクや付着したホコリがメディアをこすり付けて、成果物を汚してしまう原因になります。

1 ジャムセンサー検出板を清掃する。

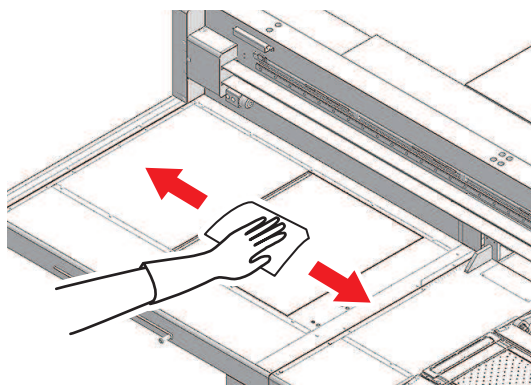
- キャリッジ左右のジャムセンサー検出板の下部を清掃します。
- メンテナンス液を含ませたクリーンスティックで、付着したインクやホコリを拭き取ります。メンテナンス液が残らないように拭き取ってください。



外装（カバーやYバーの上など）の清掃



- メンテナンス前にメンテナンススイッチを[メンテナンスモード]に切り替えてください。





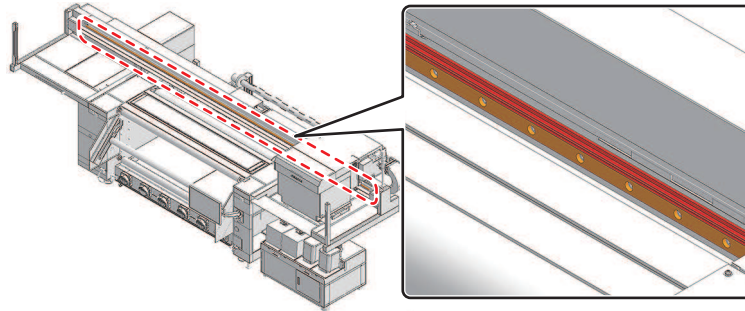
- 汚れが目立つときは、柔らかい布に水で薄めた中性洗剤を含ませて、固く絞ってからふき取ってください。



- テーブルの内部に液体が入らないように注意してください。本機の内部に液体を入れないでください。本機の故障や感電、もしくは火災につながるおそれがあります。

LMガイドについて

LMガイド上面の左右端にたまったホコリを柔らかい乾いた布でふき取ってください。



- LMガイドは潤滑油が塗布されています。絶対にエタノールなど薬品を使ってふかないでください。潤滑油が垂れている場合は、柔らかい乾いた布でふき取ってください。

保湿桶の清掃

保湿桶の水を定期的に交換してください。汚れたまま使い続けると成果物を汚してしまう原因になります。



- 必ず付属の保護メガネと手袋を着用してください。
- インク等で周囲を汚損しないように注意してください。



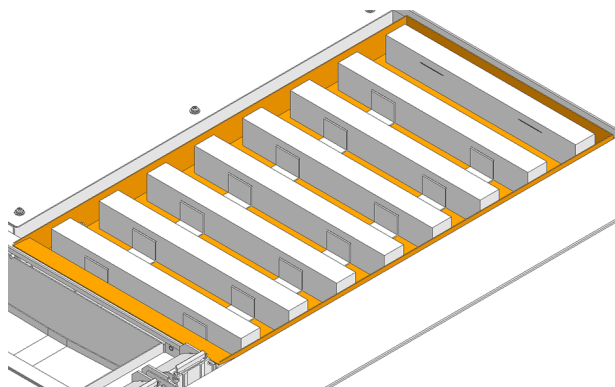
- メンテナンス開始前に廃液タンクに十分な空き（5L以上）があること、補充する3L以上の精製水があることを確認してください。

- 1 MPCのMENUから、[メンテナンス]をタップする。
 - メンテナンスメニューが表示されます。
- 2 [その他メンテナンス] > [保湿桶メンテナンス]をタップする。
- 3 キャリッジをメンテナンス位置に移動させます。
- 4 メンテナンススイッチを[メンテナンスモード]に切り替える。メンテナンススイッチ
- 5 ウィザード画面に従い、保湿桶の排出バルブを開く。[OK]をタップし、保湿桶のインクを排出する。



- 排出には、約10分かかります。

6 保湿桶を清掃する。清掃が完了したら、[OK]をタップする。



7 保湿桶に精製水を補充する。完了したら、[OK]をタップする。

8 メンテナンススイッチを[プリントモード]に切り替える。メンテナンススイッチ

9 キャリッジを元の位置に戻し、[OK]をタップする。

10 [保湿桶メンテナンス]を終了し、[OK]をタップする。

供給テストの実施

インクフィルターが詰まると、正常なメンテナンスができなくなりヘッドの破損に繋がる恐れがあるため、定期的に本作業を実施してインクフィルターの詰まり具合（インク供給能力）を確認してください。



- ・インク供給能力低下時にインクフィルター交換を行うことで、フィルター詰まりに起因するトラブルを未然に防ぐことができます。
- ・インクタンクの残量がニアエンドに近かったり、または10Lを超えている場合には実行に失敗する場合があります。実行に失敗した径路は、結果が0.0ccとなります。



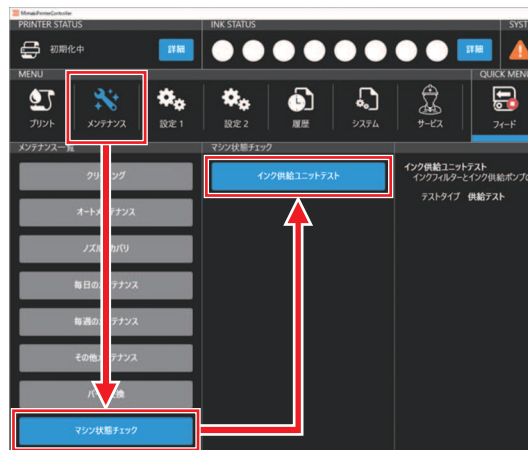
- ・実行に失敗する原因になりますので、実行中はインクタンク交換をしたり外部供給ユニットに振動を与えたりしないでください。

1 MPCのMENUから、[メンテナンス]をタップする。

- ・メンテナンスメニューが表示されます。

2 [マシン状態チェック] > [インク供給ユニットテスト]をタップする。

- ・ダイアログが表示されます。



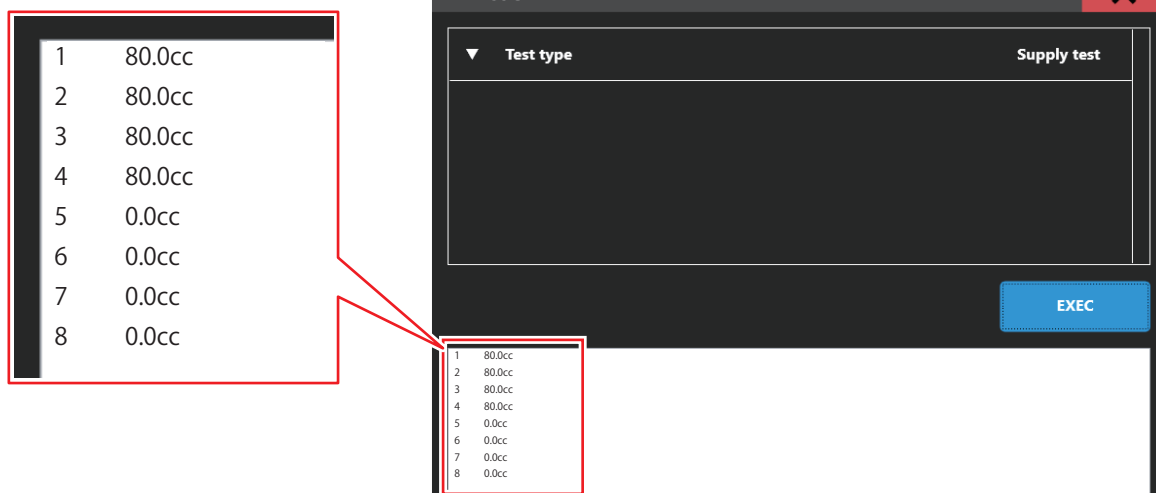
3 Test typeに“Supply test”が選択されていることを確認して、[EXEC]をタップします。

- ・テストが実行されます。



- ・テストには3～5分程度の時間がかかります。

4 結果を確認します。



- 実行に失敗した径路は結果が0.0ccになります。インクタンク残量のワーニング（インクエンド、インクニアエンドなど）がないこと、また、インクタンクのセット状態を確認して実行してください。

テスト結果	フィルター簡易交換化キットを“適用したマシン”
45cc以上	正常 特別な作業は不要です。
45cc未満	インクタンクの取付状態を確認して再度実行してください。結果が改善しない場合はインクフィルターの交換をおこなってください。☞ 「インクフィルターの交換」 (P. 35)

乾燥ユニットの清掃

ほこりやインク汚れがある場合は、メンテナンスを実施してください。

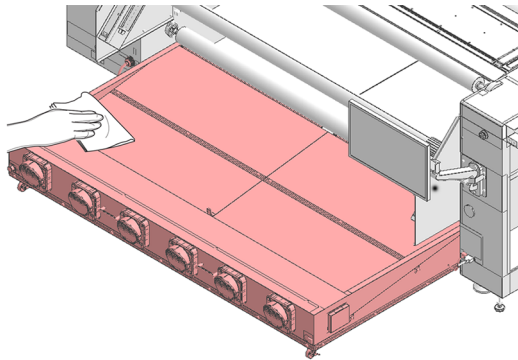


- 乾燥ユニットは非常に高温になります。ユニットの温度が十分に下がっていることを確認の上、メンテナンスを実施してください。



- メンテナンス前にメンテナンススイッチを[メンテナンスモード]に切り替えてください。

- 1 MPCのMENUから、[メンテナンス]をタップする。**
 - メンテナンスメニューが表示されます。
- 2 [その他メンテナンス] > [乾燥ユニット引き出し]をタップする。**
 - ウィザード画面に従い、乾燥ユニットを引き出します。
- 3 引き出し完了後、メンテナンスを実施する。**



- 汚れが目立つときは、柔らかい布に水で薄めた中性洗剤を含ませて、固く絞ってからふき取ってください。



- テーブルの内部に液体が入らないように注意してください。本機の内部に液体を入れしないでください。本機の故障や感電、もしくは火災につながるおそれがあります。

プリントヘッドのノズル面の清掃

クリーニングやメンテナンスをしても吐出不良（ノズル詰まり、飛行曲がりなど）が解消しない場合は、ヘッドノズル面を清掃します。

目安として、ミニジャンボロール1本(約3000m)または、印刷時間が24Hを超えた際に、テスト作図にてノズル状態を確認の上、メンテナンスを実施してください。

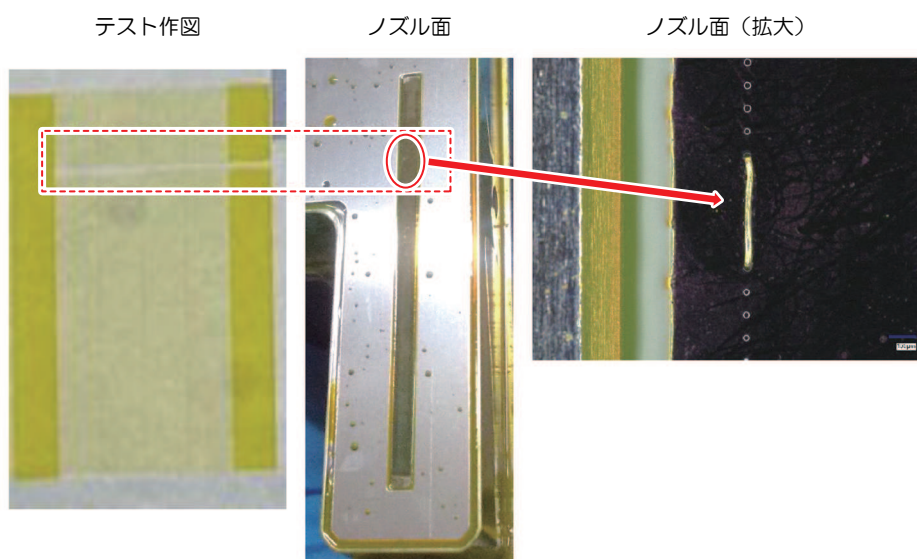
- 重要!**
- 弊社エンジニアによるトレーニング受講者のみヘッドノズル面の清掃をすることができます。受講者以外がヘッドノズル面を清掃すると、ヘッドが故障するおそれがあります。



- 必ず、弊社指定のサプライ品をご使用ください。指定品以外で清掃すると、プリントヘッドが劣化する原因になります。



- コットンなど、毛羽立つものでノズル面をメンテナンスしないでください。繊維がノズルに入り、ノズル抜けが発生するおそれがあります。



1 MPCのMENUから、[メンテナンス]をタップする。

- メンテナンスメニューが表示されます。

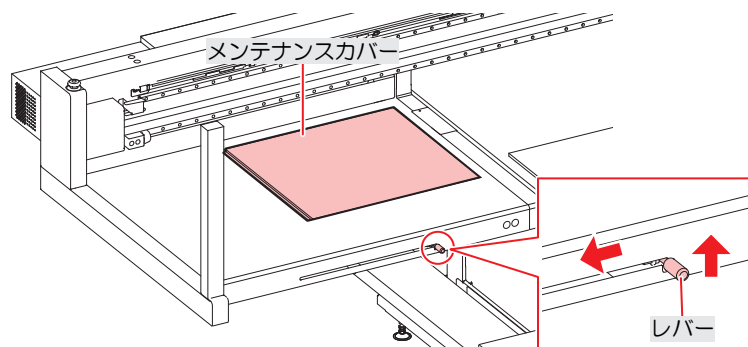
2 [毎日のメンテナンス]>[メンテナンスウィザード]をタップし、[ヘッドメンテナンス]をタップする。

- キャリッジがメンテナンススペースに移動します。

3 メンテナンススイッチを[メンテナンスモード]に切り替える。メンテナンススイッチ

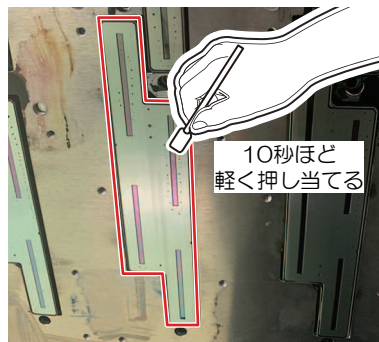
4 Yバー左側のメンテナンスカバーをスライドする。

- レバーを持ち上げて、左側にスライドします。



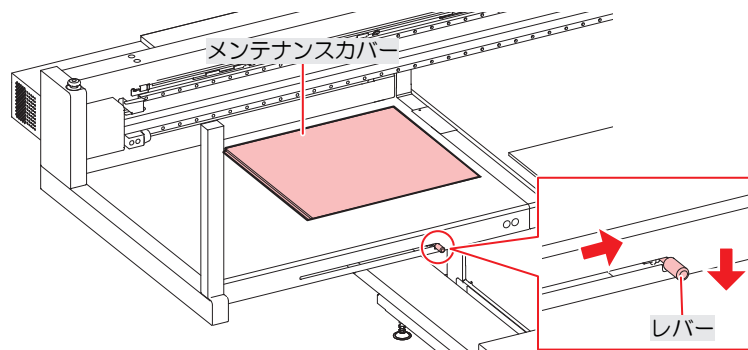
5 ノズル面を清掃する。

- ノズル面にメンテナンス液を含ませたクリーンスティックを10秒ほど軽く押し当ててください。



- クリーンスティックでノズル面をこすったり、強く押し当てたりしないでください。プリントヘッドが劣化する原因になります。
- 一度使用したクリーンスティックは再利用しないでください。

6 清掃が終わったら、Yバー左側のメンテナンスカバーをスライドして閉める。



- メンテナンスカバーが正しい位置に戻っていることを確認してください。

7 メンテナンススイッチを[プリントモード]に切り替える。メンテナンススイッチ

8 [完了]>[終了]をタップする。

9 クリーニング（ノーマルモード）を実施する。

- ヘッドクリーニングをする

10 テストプリントを実行して、プリント結果を確認する。

- プリント結果が正常になるまで、クリーニングとテストプリントを繰り返してください。

4. 消耗品の交換

消耗品は、販売店、またはお近くの弊社営業所にてお買い求めください。

消耗品は、弊社ウェブサイトにてご覧になれます。 <https://japan.mimaki.com/supply/inkjet.html>



- ・ 消耗品を子供が立ち入るおそれのある場所に保管しないでください。

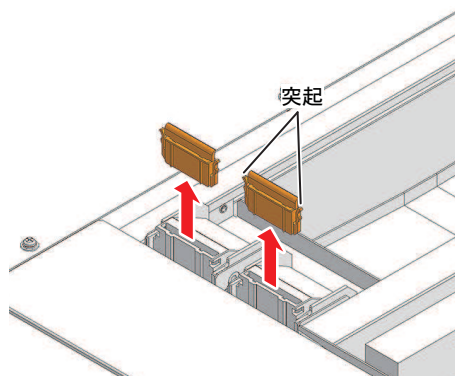



- ・ 消耗品を廃棄するときは、産業廃棄物処理業者、または関連法規、および地方自治体の条例に従って処理してください。

ワイパーの交換

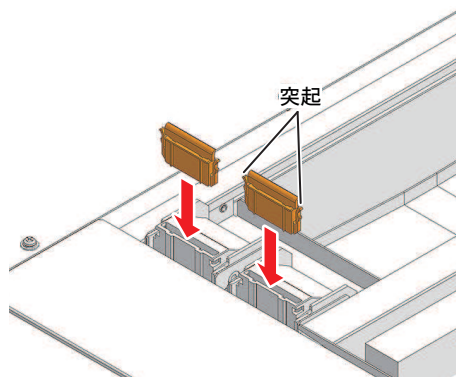
本機はワイピング回数をカウントしています。規定値になるとタッチパネルのSYSTEM ALARMに [0605] が表示されます。ワイパーの汚れや反りが激しいときは、新しいワイパーに交換してください。

- 1 MPCのMENUから、[メンテナンス]をタップする。
 - ・ メンテナンスメニューが表示されます。
- 2 [パーツ交換] > [ワイパー交換]をタップする。
 - ・ キャリッジがプラテンの上に移動します。
- 3 メンテナンススイッチを[メンテナンスモード]に切り替える。メンテナンススイッチ
- 4 ワイパーを外す。
 - ・ ワイパーブラケットの両端の突起を持って引き抜きます。



- 5 ワイパークリーナーを清掃する。
 - ・  「ワイパーの清掃」 (P. 16)

6 新しいワイパーをセットする。



7 メンテナンススイッチを[プリントモード]に切り替える。メンテナンススイッチ

8 交換が終わったら、[完了]>[終了]をタップする。

- ・ ワイパーの使用回数が初期化されます。

キャリッジフィルターの交換

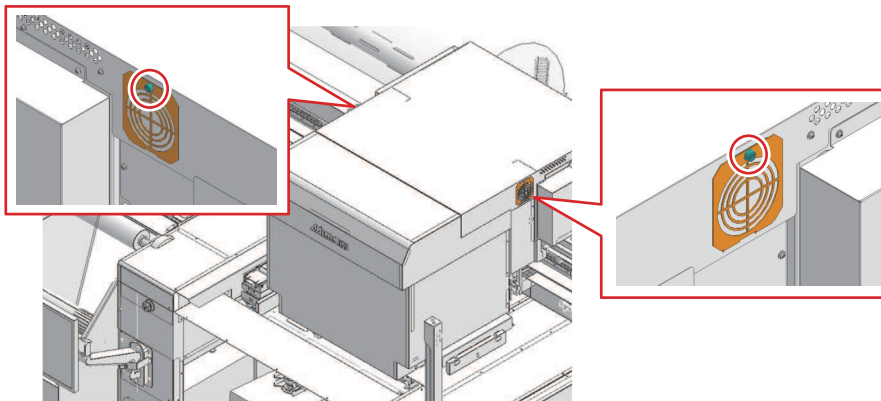
ミストフィルターの状態を確認して、汚れが激しいときはすべてのミストフィルターを同時に交換してください。



- ・ メンテナンス前にメンテナンススイッチを[メンテナンスモード]に切り替えてください。

1 キャリッジフィルターカバーを外す。

- ・ ネジを外して、フィルターカバーを外します。



- ・ キャリッジの左右にフィルターがセットされています。

2 新しいフィルターをセットする。

3 フィルターカバーをセットする。

- ・ キャリッジ左右：フィルターカバーの下にあるツメをキャリッジカバーに引っ掛けてから、ネジで固定してください。

ブローフィルターの交換

ブローフィルターの状態を確認して、汚れが激しいときは、ブローフィルターを交換してください。

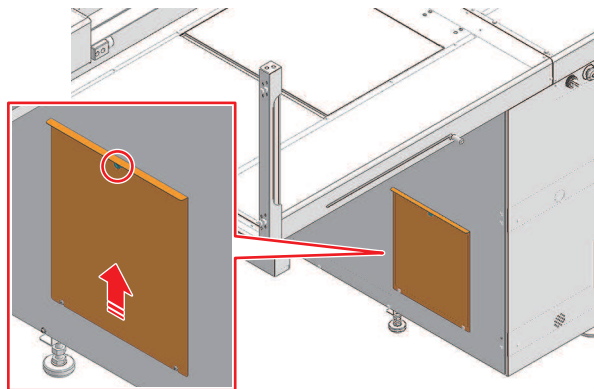
- 目安: 半年に1回 (※汚れの程度は、ご使用の環境および印刷量によって変化します)



- 主電源を切ってからメンテナンスしてください。

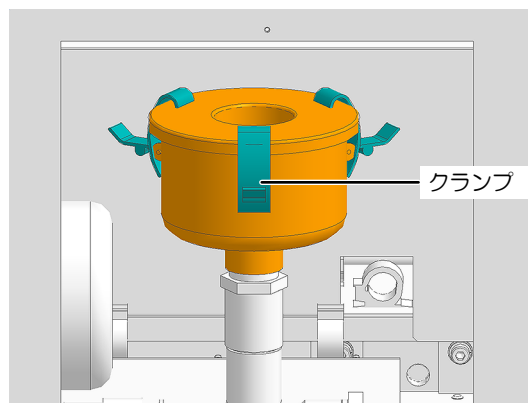
1 側面のカバーを外す。

- ツマミネジ (x1) を外し、上方向にカバーをスライドさせて取り外す。



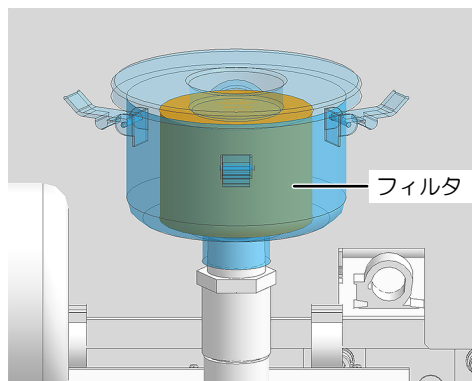
2 フィルターBOXのフタを外す。

- フィルターBOXのクランプ (x3) を外し、フタを取り外す。



3 フィルターの交換

- 円筒型のフィルターを新品のフィルターと交換する。



4 フィルターBOXのフタ、側面カバーを取り付ける。

- ・ フィルターBOXのクランプ（x3）を取り付け、側面カバーをツマミネジで取り付ける。

インクフィルターの交換

● インクフィルターの交換タイミング

SYSTEM ALARMに以下のメッセージが表示された場合、または供給テストの結果が45 cc未満になった場合、該当経路のインクフィルターの交換を実施してください。

メッセージ	状態	備考
067D:09(ZZZZZZZZ)INK SUPPLY WARN	インクの供給量が低下し始めました。	印刷やメンテナンス動作はできますが、予防処置のためインクフィルターの交換を推奨します。
061 B:09(ZZZZZZZZ)INK SUPPLY	サブタンクへのインク供給ができません。	印刷ができず、オートクリーニング等で正常なメンテナンス動作を実行できません。最低限のメンテナンス動作は動きますが、この状態で放置した場合、復旧できないノズル詰まりに進展する恐れがありますので、必ずインクフィルターの交換を実施してください。

※ zzzzzzzz は経路番号を示します。（経路3の場合：_3_経路6の場合：_6_）



- ・ フィルター簡易交換化キットを適用したマシンのみ、オペレーターによるインクフィルターの交換が可能です。

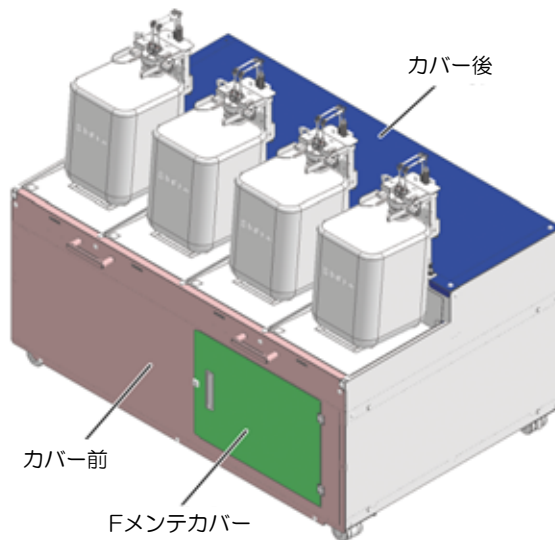


- ・ 必ず付属の保護メガネと手袋を着用してください。
- ・ インクフィルター交換を実施しても上記のメッセージが消えない場合、弊社テクニカルサポートまでお問い合わせください。

● インクフィルターの交換手順

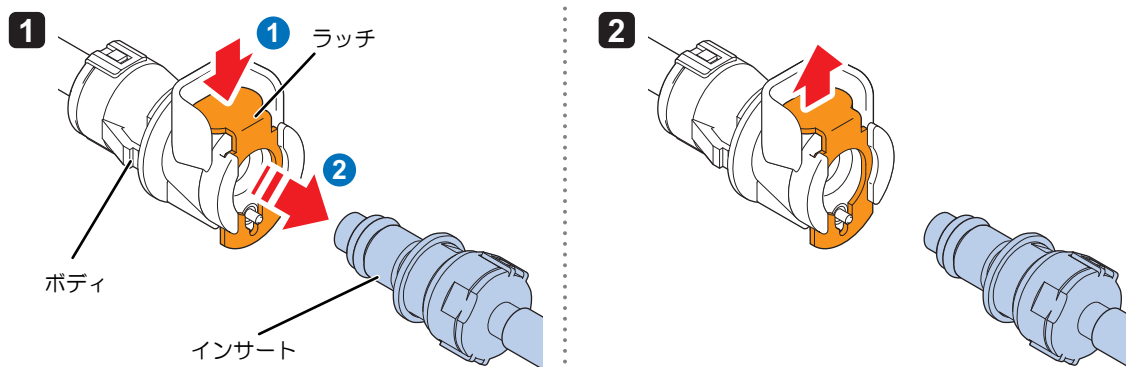
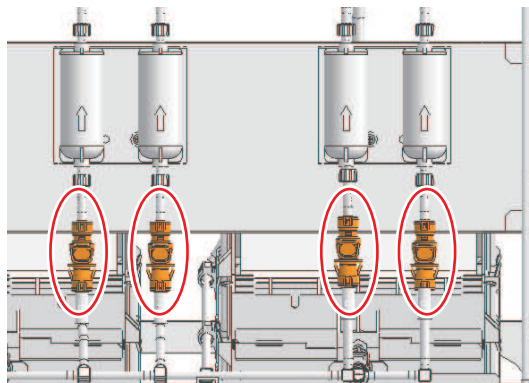
- 1 タッチパネルのMENUから、[メンテナンス]をタップする。
 - ・ メンテナンスメニューが表示されます。
- 2 [パーツ交換] > [インクフィルター交換]を選択して、[開始]をタップする。

3 ウィザード画面に従い、Fメンテカバーを開く。



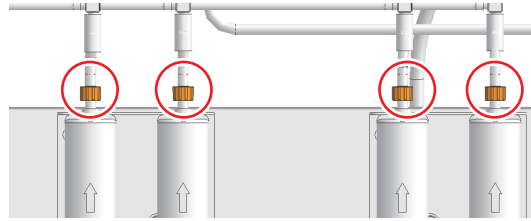
4 フィルター下方のフィッティングを外す。

- フィッティングのラッチを押し込んだ状態でインサートを引き抜きます。



- 必ずラッチを奥まで押し込んだ状態でインサートを取り外してください。ラッチの押し込みが浅い状態でインサートを無理やり外そうとすると、フィッティングのOリングが傷つきインク漏れの原因となる恐れがあります。

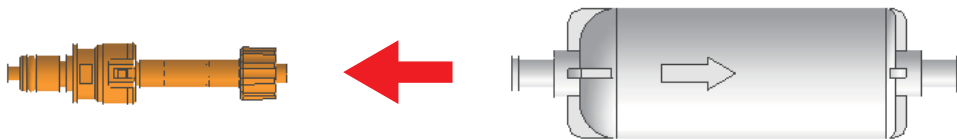
5 フィルター上部のフィッティングを外す。



6 フィルターからチューブを外す。



- チューブを取り外す際、周囲がインクで汚れないように、紙タオル等で周囲を養生してから交換作業を行ってください。

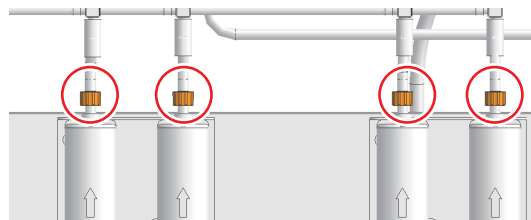


7 新しいフィルターにチューブを取り付ける。



- インクフィルターは刻印された矢印が上向きになる様に取り付けてください。

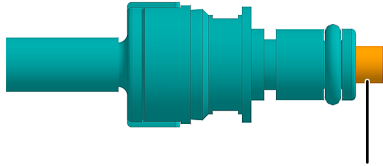
8 フィルターを上部のフィッティングに取り付ける。



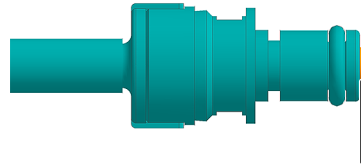
9 チューブを下方のフィッティングに取り付ける。



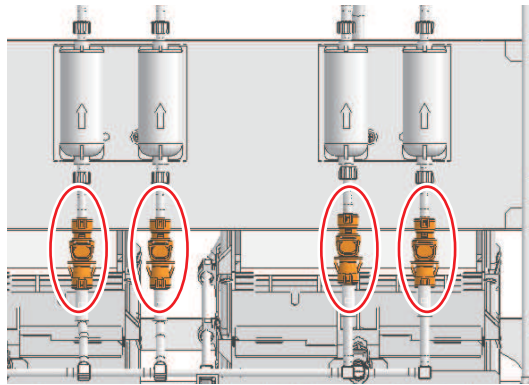
- 必ずラッチを奥まで押し込んだ状態でフィッティングを挿し込んでください。ラッチの押し込みが浅い状態でフィッティングを無理やり挿し込もうとすると、フィッティングのOリングが傷つきインク漏れの原因となる恐れがあります。
- フィッティングを接続する際、フィッティング先端のバルブを押し込まないように注意してください。
バルブを押し込んでしまうと、インクが漏れ出てインク経路内に空気が入り込み動作不良となる恐れがあります。



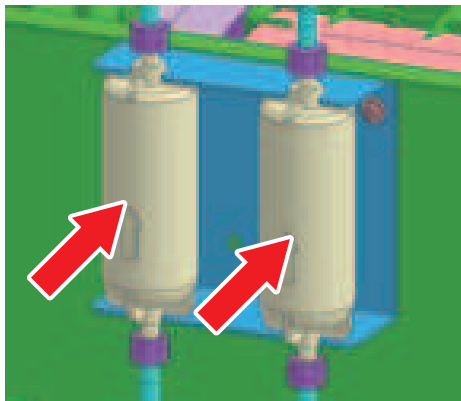
バルブが押し込まれていない状態
(バルブが封止された状態)



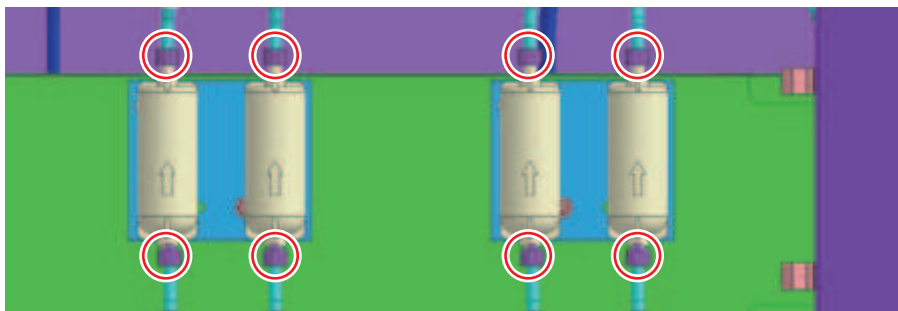
バルブが押し込まれた状態
(バルブが開いた状態)



10 フィルターをフィルター-BKTに押し込んでマウントする。

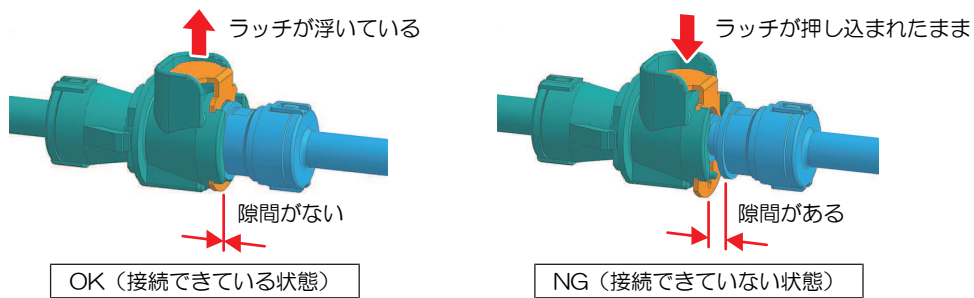


11 フィルター上下のフィッティングを増し締めし、緩んでいないことを再確認する。



12 フィッティングが確実に接続できていることを確認する。

(1) フィッティング間に隙間がないこと



(2) フィッティングを軽くひっぱり抜けないこと。

13 Fメンテカバーを閉じる。

14 MPCの[MAINTENANCE]メニューから供給テストを実行します。☞ 「供給テストの実施」 (P. 27)

15 テスト結果が45cc未満となっていることを確認します。

1	80.0cc
2	80.0cc
3	80.0cc
4	80.0cc
5	0.0cc
6	0.0cc
7	0.0cc
8	0.0cc

Ink supply test

Test type: Supply test

EXEC

1	80.0cc
2	80.0cc
3	80.0cc
4	80.0cc
5	0.0cc
6	0.0cc
7	0.0cc
8	0.0cc



- フィルター交換直後のテストの結果が45cc未満となった場合、弊社テクニカルサポートまでお問合せください。

お手入れのお願い

2024年11月

発行者 株式会社ミマキエンジニアリング
発行所 株式会社ミマキエンジニアリング
〒389-0512
長野県東御市滋野乙2182-3

