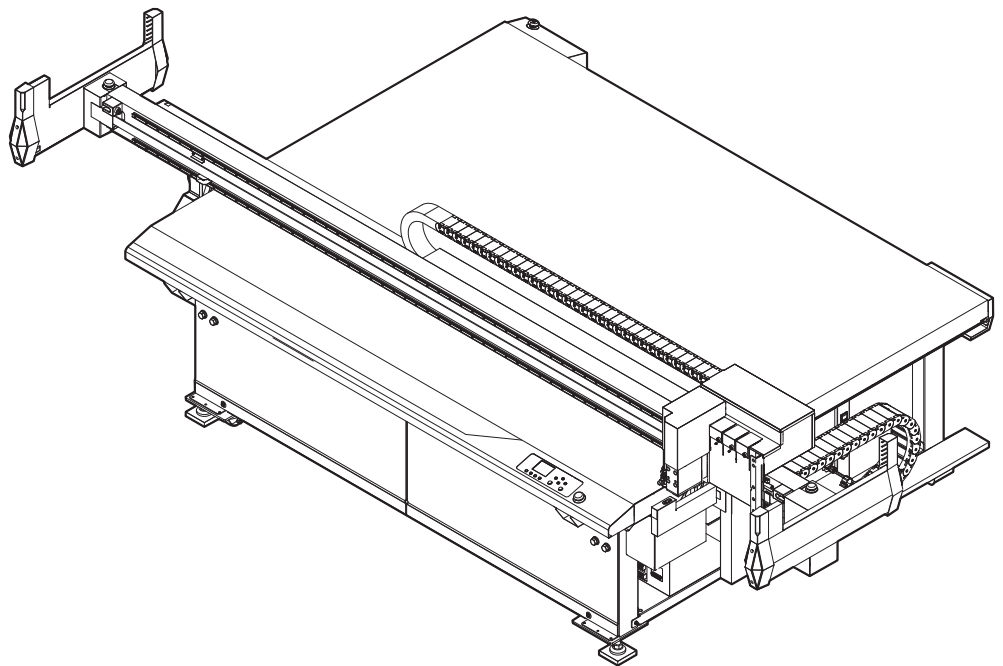


CFX Series

取扱説明書



取扱説明書の最新版は、弊社ホームページからもダウンロードできます。

もくじ

ご注意	vi
免責事項	vi
テレビ/ラジオの受信障害について	vi
使用上の制限について	vi
はじめに	ix
取扱説明書について	ix
付属品について	ix
安全にお使いいただくために	x
マーク表示について	x
警告ラベル	xiii

第1章 セットアップ

設置について	1-2
バキューム（オプション）の設置場所	1-2
本機の移動	1-2
各部の名称とはたらき	1-3
本体	1-3
ヘッド	1-4
電装ボックス側面	1-5
バキュームユニット電装ボックス（オプション）	1-6
ヘッド側面（オプション、R10 搭載時）	1-6
操作パネル	1-7
ディスプレイ	1-8
ケーブルの接続	1-11
電源ケーブルの接続	1-11
インターフェースケーブルの接続	1-11
非常停止について	1-12
非常停止の方法	1-12
非常停止からの回復	1-12
カットパネルの準備	1-14
ワークガイドを取り付ける	1-14
ローカル/リモート状態について	1-15
ローカル状態とディスプレイ表示	1-15
リモート状態とディスプレイ表示	1-15
プロッタ側の仕様に合わせる	1-18
ヘッドの自動退避設定	1-19
バキュームの設定	1-20
バキュームの自動オフ機能の有効/無効	1-20
リモートキーとバキュームの連動	1-21
カメラユニットの設定	1-22
カメラユニットとは	1-22
カメラの設定	1-22
カメラ画質の調整	1-22

第2章 ツールについて

各ユニットの組み合わせ	2-2
ステーションとユニットの組み合わせ	2-2
ユニットとツールの組み合わせ	2-2

ツールの取り付け（標準ユニット）	2-4
ペン	2-4
ペンアダプターの取り付け	2-5
偏芯カッター（オプション）	2-8
ツールの取り付け（タンジェンシャルユニット）	2-10
タンジェンシャルユニット（TUT）の構成	2-10
タンジェンシャルユニットの取り付け	2-11
フラットブレードツールの取り付け	2-14
レシプロカッターの取り付け	2-17
罫引きローラーの取り付け	2-22
Vカットツールの取り付け	2-24
ツールの取り付け（ルーターユニット）	2-32
ルーターユニット R10 の取り付け	2-32
ワーク押さえの取り付け	2-40

第3章 基本的な使い方

基本操作の流れ	3-2
電源のオン	3-3
ヘッドを移動する	3-4
「退避位置へ移動」機能によるヘッド移動	3-4
ジョグキーによるヘッド移動	3-5
アンダーレイの厚さを設定する	3-6
アンダーレイの使用有無を切り替える	3-6
アンダーレイの厚さを設定する	3-6
ワークを固定する	3-8
粘着テープによる固定方法	3-8
バキュームによる固定方法	3-9
ワーク厚さを設定する	3-11
刃先を検出する	3-13
ツールの設定をする	3-15
ツールを選択する	3-15
カット条件を変更する	3-16
設定項目について	3-17
ツール調整をする	3-21
カッター調整をする	3-21
円 ϕ 補正をする	3-35
テストカットをする	3-37
各ツールの状態チェック	3-38
ツール間の状態チェック（標準ユニット、TUT）	3-41
作図原点を設定する	3-44
ヘッドを現在の作図原点へ移動する	3-45
カット（作図）する	3-46
有効カットエリアについて	3-46
カット（作図）する	3-46
処理を中断する	3-47
処理を再開する	3-47
処理を中止する（データクリア）	3-48
安全センサー検出後の再開	3-49
緊急停止後の再開操作	3-49
電源のオフ	3-50

第4章 便利な使い方

設定機能一覧表	4-2
ジョグモードによる機能	4-4
2点軸補正	4-5
カットエリア設定	4-6
ヘッドをカットエリアの四隅へ移動する	4-7
マニュアルカット	4-8
ポインターの位置合わせを行う	4-9
ペン番号の割り付け	4-10
同じデータをもう一度カットする(コピー)	4-11
カット順を変更する	4-12
ソーティングの設定をする	4-12
カッターのストローク設定	4-13
偏芯カッターの捨て切り動作(標準ユニットのみ)	4-14
クローズタイムの設定	4-15
連続カット機能	4-16
連続カット機能(連続モード)	4-16
トグルカット機能(トグルモード)	4-16
設定の手順	4-17
カットの手順	4-20
連続モード/トグルモード中の制限事項	4-24
連続モードの変更による設定内容の初期化について	4-24
平面追従機能	4-25
平面追従機能について	4-25
平面追従機能を設定する	4-26
フェルトマットの平面度を測定する	4-27
フェルトマットの厚さを設定する	4-28
平面度測定を実施して設定する	4-28
手動で入力する	4-29
その他の便利な機能	4-30
カット品質の設定	4-30
ヘッドが移動するスピードの設定	4-31
刃先補正圧オフセット値の設定(標準ユニット)	4-32
ワークの切り残しをなくす(標準ユニット)	4-33
ダブルローラーの設定をする	4-35
表示言語の設定	4-36
表示単位の設定	4-37
キーボードの設定をする	4-38
起動モードの設定	4-39
コマンドの設定	4-40
コンピュータとの接続条件を設定する	4-42
ネットワークの設定をする	4-44
設定値を他のユーザー設定からコピーする	4-46
設定した内容を初期状態に戻す	4-47
レシプロカッターの刃先位置を設定する	4-48
カットエリアを事前に確認する	4-49
ユーザーを切り替える	4-50
装置情報を確認する	4-51
装置のファームウェアを更新する	4-52

第5章 トンボ読み取り機能

トンボ付きデータ作成に関する注意事項	5-2
トンボの大きさ	5-2
トンボと図柄の配置可能範囲	5-3
トンボ周辺の作図禁止エリア	5-5
トンボの色	5-7
トンボのにじみやかすれ	5-8
トンボ検出の動作を設定する	5-9
トンボ検出に関する注意事項	5-9
トンボ検出の動作を設定する	5-10
トンボ検出カメラ調整	5-12
トンボ検出モードについて	5-13
トンボを検出する	5-14
トンボ原点検出を行う	5-14
ティーチングモードでトンボ原点設定を行う	5-16
トンボ検出の位置合わせを行う	5-16
トンボの連続カット	5-19
カットと印刷を連携する (ID カット)	5-20
ID カットの設定	5-20
マークチップを使用して裏面カットする	5-21
エッジ検出を使用して表面カットする	5-23
エッジ検出を使用して裏面カットする	5-24

第6章 日常のお手入れ

日常のお手入れ	6-2
カットパネル面	6-2
操作パネル面	6-2
カバー	6-2
カッター刃のお手入れ	6-2
ユニット	6-3
ブロウフィルターの清掃	6-5
カメラユニットの清掃	6-6
光電センサーとライトポインターの清掃	6-6
トンボセンサー / Yバーレール部の清掃	6-7
集塵ホースのお手入れ (R10 のみ)	6-8
補助エアーを使って清掃する (R10 のみ)	6-9
ルーター用刃先 (エンドミル) の清掃 (R10 のみ)	6-9

第7章 困ったときは

こんなときには	7-2
故障?と思う前に	7-3
電源をオンにしても動作しない	7-3
ソフトウェアからデータを送信しても動作しない	7-3
データを送信するとエラーが発生する	7-3
ツールがワークの上を引きずる (標準ユニットのみ)	7-4
作図した線が点線になる / かすれる	7-4
レシプロが振動しない (TUT のみ)	7-4

メッセージを表示するトラブル	7-5
対処できるエラー	7-5
SYSTEM HALT、その他のエラー	7-12
表示メッセージ一覧	7-12
トンボ原点検出エラー番号一覧	7-13
スピンドルコントローラーに表示するエラー番号一覧	7-14
サンプルカット	7-15
サンプルをカットして、カット異常の原因を調べる	7-16

第8章 付録

仕様	8-2
オプション品	8-3
オプション関係	8-3
オプション品	8-4
付属品一覧	8-8
OPT-C0248 CFX 追加テーブルユニット	8-8
OPT-C0250/OPT-C0271 タンジェンシャルユニット TUT-15	8-9
OPT-C0256 フラットブレードツール - FBT	8-10
OPT-C0264 V カットツール 45° - V45	8-11
OPT-C0277 V カットツール 45° - V45 TYPE-S	8-11
OPT-C0265 V カットツール 角度選択タイプ - VAS	8-12
OPT-C0265 V カットツール 角度選択タイプ - VAS TYPE-S	8-12
OPT-C0249 5.5kw / 6.3kw バキュームユニット Assy.	8-13
OPT-C0252 カメラユニット - CAMERA	8-14
OPT-C0251 ルーターユニット 1kW - R10	8-15
サプライ品	8-17
サプライ品一覧	8-17
サプライ品	8-19
CFX Series 対応マーカーペン	8-26
LICENSE Library (EPL5 StarterWare)	8-27

免責事項

- CFX（以後、本機と称します）の故障有無に関わらず、本機をお使いいただいたことによって生じた直接、または間接的な損害に対して、当社は一切の責任を負いません。
- 本機により作成された製作物に対して生じた直接、または間接的な損害に対して、当社は一切の責任を負いません。
- 弊社推奨品以外の装置などを使用すると、火災、または本機の破損事故のおそれがあります。この場合には保証の対象外となります。また、それに対して生じた直接、または間接的な損害に対して、当社は一切の責任を負いません。
- 弊社純正ツール、部品をご使用ください。それ以外を使用すると、カット品質の低下、本機の故障のおそれがあります。この場合には保証の対象外となります。また、それに対して生じた直接、または間接的な損害に対して、当社は一切の責任を負いません。

テレビ/ラジオの受信障害について

本機は、使用時に高周波が発生します。このため、本機が不適切な条件下で設置または使用した場合、ラジオやテレビの受信障害が発生する可能性があります。したがって特殊なラジオ/テレビに対しては保証しておりません。

本機がラジオ/テレビ受信の障害原因と思われる場合は、本機の電源を切り、ご確認ください。電源を切り受信障害が解消すれば、本機が原因と考えられます。

次の手順のいずれか、またはいくつかを組み合わせてお試しください。

- テレビやラジオのアンテナの向きを変え、受信障害の発生しない位置をさがしてください。
- この製品から離れた場所にテレビやラジオを設置してください。
- この製品とは別の電源供給路にあるコンセントにテレビやラジオを接続してください。

使用上の制限について

使用上の制限

本機は高速可動部、高温部を有し非常に危険です。本機の使用は、それらの危険性を十分理解した使用者に限られます。

使用者の制限

本機の使用は適切な訓練を受ける必要があります。本機の使用は、適切な訓練を受けた使用者のみに制限してください。

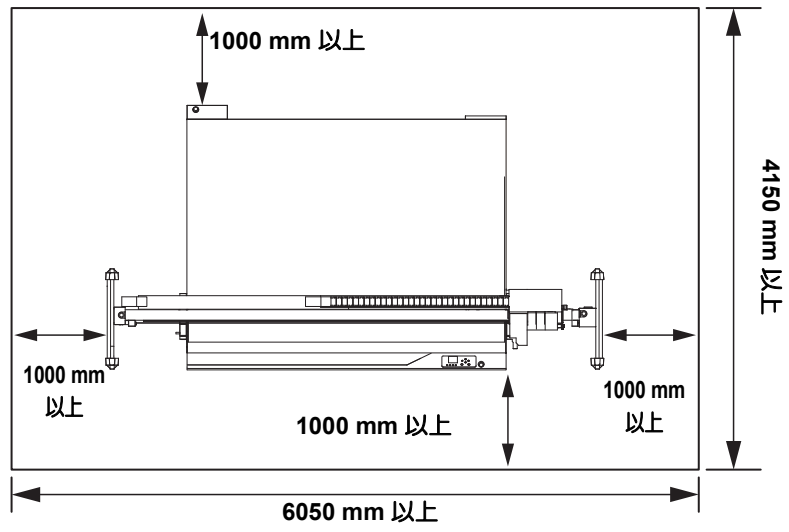
エリア制限

- 適切な訓練を受けた使用者以外の者が装置に近づくことを禁止します。vii ページの「CFX-2513」「CFX-2531」、viii ページの「CFX-2550」の図に示す範囲でエリア制限を設けてください。エリア制限の方法は、本機を専用の部屋に設置、あるいは柵などを設けて、危険なエリアであることを認識させる必要があります。
- 安全柵にてエリア制限を行う場合は、EN ISO13857 規格にて従う安全柵を設けてください。
- 専用の部屋に設置する場合は、部屋の扉への鍵やインターロックを設け、最終的に設置現場にてリスクアセスメントを実施の上、ご使用ください。

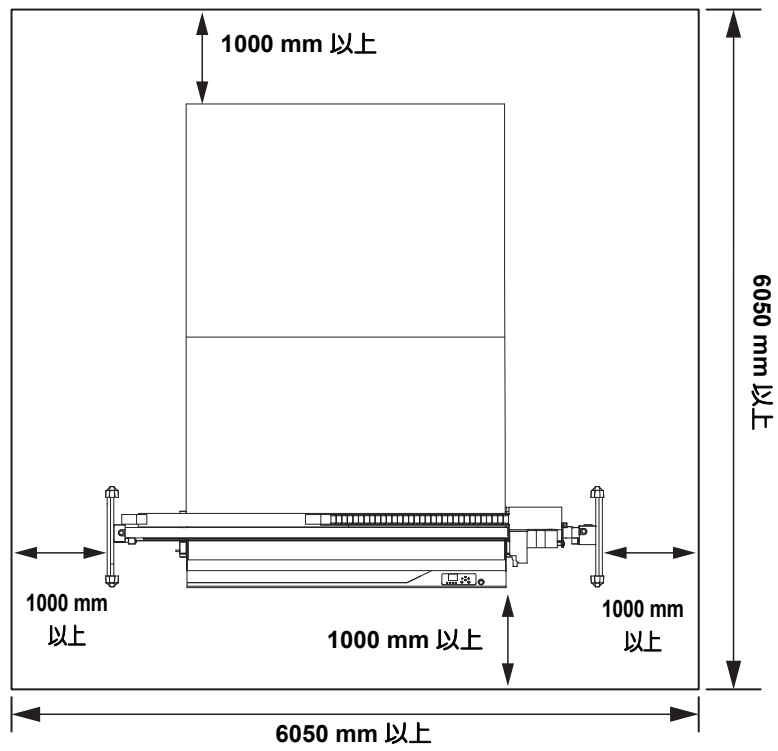
電波障害自主規制

本機は、VCCI クラス A 情報技術装置です。本機を家庭で使用すると電波妨害を引き起こすおそれがあります。この場合には使用者が適切な対策を講ずるよう要求されることがあります。 VCCI-A

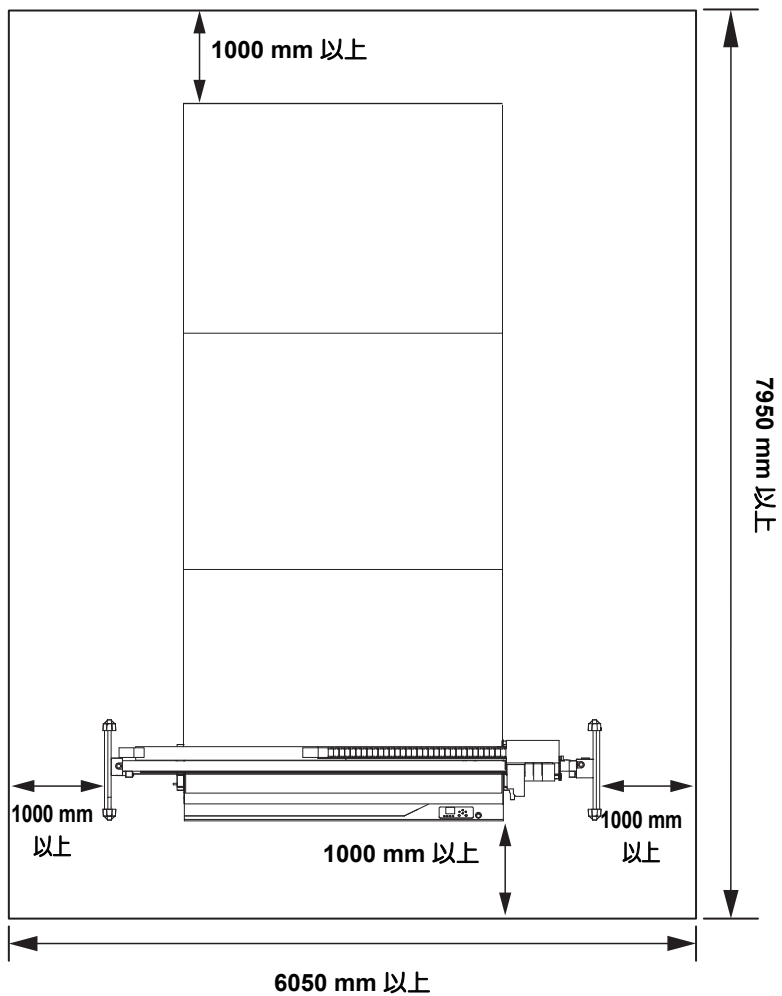
CFX-2513



CFX-2531



CFX-2550



はじめに

この度は、フラットベッド型カッティングプロッタ「CFX Series」をお買いあげいただき、誠にありがとうございます。ごさいます。

本書は、「CFX Series」について説明いたします。

本書をお読みになり、十分理解してからお使いください。また、本書をいつも手元に置いてお使いください。

取扱説明書について

- 本書は、「フラットベッド型カッティングプロッタ CFX Series」（以後本機と称します）の操作やメンテナンスなどの取り扱いについて説明いたします。
- 本書をお読みになり、十分理解してからお使いください。また、本書をいつも手元に置いてお使いください。
- 本書は、本機をお使いになる担当者のお手元に確実に届くようお取りはからいください。
- 本書は、内容について十分注意して作成していますが、万一不審な点がありましたら、販売店または弊社営業所までご連絡ください。
- 本書は、改良のため予告なく変更する場合があります。ご了承ください。
- 取扱説明書の最新版は、弊社ホームページからもダウンロードできます。



- 本機は、刃物を使用しています。動作中は大変危険です。絶対に手や頭などをヘッドに近付けないでください。けがをする恐れがあります。

ユニットの略称

本書では、タイトルなどに以下の略称を使用する場合があります。

番号	略 称	名 称
(1)	TUT-15	タンジェンシャルユニット
(2)	TUT-30	高圧タンジェンシャルユニット
(3)	R10	ルーターユニット

付属品について

付属品の確認をしてください。(P.8-8)

不足している物、破損している物がありましたら、販売店または弊社営業所までご連絡ください。

本書の内容を無断で転載することは禁止されています。

© 株式会社ミマキエンジニアリング









All Rights Reserved. Copyright

安全にお使いいただくために

マーク表示について

本書では、マーク表示により操作上の注意内容を説明しています。注意内容により表示するマークは異なります。各マーク表示の持つ意味をご理解し、本機を安全に正しくお使いください。

マーク表示の例

	内 容
	「警告」マークは、指示を無視して誤った取り扱いをすると、人が死亡または重傷を負う可能性が想定される内容を示しています。必ずよくお読みになり、正しくお使いください。
	「注意」マークは、指示を無視して誤った取り扱いをすると、人が傷害を負う可能性が想定される内容および物的損害の発生が想定される内容を示しています。
	「重要」マークは、本機をお使いいただく上で、知っておいていただきたい内容が書かれています。操作の参考にしてください。
	「ヒント」マークは、知っておくと便利なことが書かれています。操作の参考にしてください。
	関連した内容の参照ページを示しています。
	△マークは、注意 (危険・警告を含む) を促す内容があることを告げるものです。中に具体的な注意事項 (左図の場合は感電注意) が描かれています。
	⊘記号は、禁止の行為であることを告げるものです。図の中や近傍に具体的な禁止内容 (左図の場合は分解禁止) が描かれています。
	●記号は、行為を強制したり、指示する内容を告げるものです。図の中に具体的な指示内容 (左図の場合は差し込みプラグをコンセントから抜いてください) が描かれています。

⚠ 警告

分解・改造はしない	ケーブルの取り扱い
 <ul style="list-style-type: none"> プロッタ本体やバキュームユニットの分解・改造は、絶対にしないでください。感電や故障の原因になります。 	 <ul style="list-style-type: none"> 電源ケーブルや通信ケーブルを傷つけたり、破損したり、加工しないでください。また、重い物をのせたり、加熱したり、引っ張ったりすると電源ケーブルが破損し、火災・感電の原因になります。
湿気の多い場所では使用しない	ツールの取り扱い
 <ul style="list-style-type: none"> 湿気の多い場所での使用や、装置に水をかけないでください。火災や感電、故障の原因になります。 	 <ul style="list-style-type: none"> カッターホルダーや刃先は、子供の手の届かない場所に保管してください。操作パネルのトレイには、カッターホルダーや刃先は置かないでください。
異常事態の発生	電源・電圧について
 <ul style="list-style-type: none"> 万一、煙が出ている、変な臭いがするなどの異常事態のまま使用すると、火災・感電の原因になります。すぐに、電源スイッチをオフにして、その後必ずプラグをコンセントから抜いてください。煙が出なくなるのを確認してから、販売店または弊社営業所に修理をご依頼ください。お客様による修理は危険ですから、絶対におやめください。 	 <ul style="list-style-type: none"> 本機には、高電圧が発生している部分があります。電気工事は、電気工事士の免許を持った人以外が行うことを禁止します。 メンテナンス時には感電を防ぐために、必ず主電源スイッチをオフにし、電源プラグを抜いてください。また装置によっては、コンデンサの電荷放電時間に 1 分間必要な場合があります。主電源スイッチをオフにし、電源インレットを抜いた後は、必ず 3 分後に作業するようにしてください。 接地工事は、漏えい電流が大きいので、感電事故防止のため必ず行ってください。 表示された電源仕様で使用してください。また、電源ケーブルのプラグは、必ずアース処理したソケットに差し込んでください。火災・感電の原因になります。 
保守はサービスエンジニアにおまかせください	電源ケーブルの取り扱い
 <ul style="list-style-type: none"> 故障したときなど、保守作業は、サービスエンジニアにおまかせください。お客様での保守作業は感電など危険が伴います。絶対に行わないでください。 	 <ul style="list-style-type: none"> 本機の主電源スイッチの投入作業も、本機の操作方法を熟知した人以外に行わないでください。 
電源ケーブルの取り扱い	接地工事
 <ul style="list-style-type: none"> 付属の電源ケーブルを使用してください。 電源ケーブルを傷つけたり、破損したり、加工しないでください。また、重い物をのせたり、加熱したり、引っ張ったりすると電源ケーブルが破損し、火災・感電の原因になります。 	 <ul style="list-style-type: none"> 本機は、感電事故防止のため接地工事が必要です。 接地工事は、C 種接地工事（特別第 3 種接地工事）を行ってください。
粉じん対策について	接地工事
 <ul style="list-style-type: none"> 健康を害する粉じんが発生する物質を扱う場合は、マスクなどの防護対策をしてください。 	 <ul style="list-style-type: none"> 本機は、感電事故防止のため接地工事が必要です。 接地工事は、C 種接地工事（特別第 3 種接地工事）を行ってください。
グリスについて	接地工事
 <ul style="list-style-type: none"> 万一グリスが目に入った場合は、清浄な水で 15 分間洗浄し、医師の治療を受けてください。 グリスが皮膚や衣服に付着した場合は、よく拭き取った後、水と石けんで十分洗浄してください。 蒸気を大量に吸い込んで気分が悪くなった場合は、新鮮な空気のある場所へ移動し、身体を毛布などで覆い、保温して安静に保ち、医師の診察を受けてください。 誤ってグリスを飲み込んだ場合は、無理に吐かせずに、直ちに医師の診断を受けてください。 初期の火災には粉末、炭酸ガス、乾燥砂等の消化剤を使用してください。大規模火災には、泡消化剤を用いて空気を遮断してください。また、関係者以外は安全な場所に退去させてください。 注水は火災を拡大し危険な場合があるため、消火には水は使用しないでください。 消化を行う際は保護具を着用してください。また消火作業は風上から行ってください。 	 <ul style="list-style-type: none"> 本機は、感電事故防止のため接地工事が必要です。 接地工事は、C 種接地工事（特別第 3 種接地工事）を行ってください。
安全対策	接地工事
<ul style="list-style-type: none"> 可燃性の材料を加工する際は、以下の安全対策をしてください。 木屑などの加工残留物は、加工開始前に確実に取り除いてください。 稼働中の機械から離れないでください。 近くに消火器を用意してください。 機械の近くに可燃性の材料を置かないでください。 	 <ul style="list-style-type: none"> 本機は、感電事故防止のため接地工事が必要です。 接地工事は、C 種接地工事（特別第 3 種接地工事）を行ってください。

⚠ 警告

本機の廃棄処分について



- 本機を廃棄する際は、産業廃棄物処理業者に処理を依頼してください。
- 各地域の自治体の法律に基づき、適切に処理を行ってください。

その他使用上の警告と注意



- 本機に子供を近づけないでください。

使用上の注意

⚠ 注意

ケーブル類の上に重い物をのせない <ul style="list-style-type: none"> • 電源ケーブルや通信ケーブルを無理に折り曲げたり、上に重い物をのせないでください。ケーブルが破損し、感電、発熱、発火の原因になります。 	電源の再投入は、30 秒経ってから <ul style="list-style-type: none"> • 本機の電源を再度オンにする場合は、電源をオフにしてから 30 秒経ってから行ってください。誤動作の原因になります。
本体の上に乗らない <ul style="list-style-type: none"> • 本体の上に乗らないでください。故障の原因となります。 	動作中、カットパネルに顔を近づけない <ul style="list-style-type: none"> • カットや作図中には、顔や手などをカットパネルのそばに近づけないでください。カッターで指を切る恐れがあります。
ダブついた服装や装飾品を身につけて作業しない <ul style="list-style-type: none"> • ダブついた服装、装飾品などを着用したまま作業はしないでください。また、長い髪の毛は束ねてください。 	プロッタの移設は弊社に <ul style="list-style-type: none"> • プロッタは、精密機器です。プロッタを移設する場合は、弊社までご連絡ください。

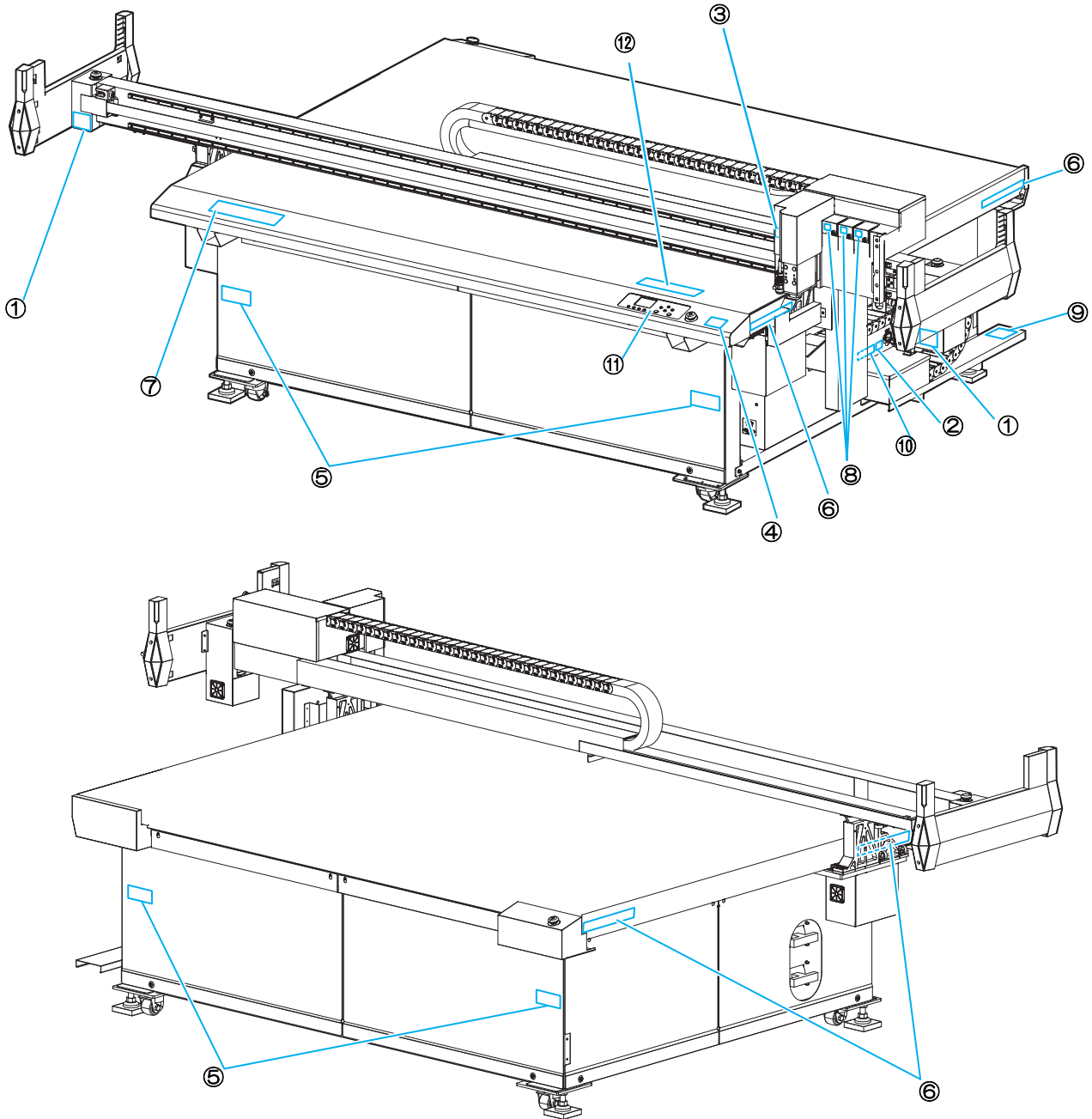
設置上の注意

⚠ 注意

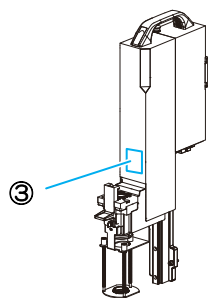
直射日光が当たる場所 <ul style="list-style-type: none"> • 直射日光などで、カットパネル面の温度が 60℃を越えるような場所には設置しないでください。カットパネルが変形したり、故障の原因になります。 	振動が発生する場所 <ul style="list-style-type: none"> • 振動が発生する場所では、正常な結果を得ることができません。
温度や湿度の変化が激しい場所 <ul style="list-style-type: none"> • 次の環境下でお使いください。 • 使用環境：10～35℃、35～75%(Rh) 	塵、ホコリやタバコの煙が充満している場所 <ul style="list-style-type: none"> • プロッタは精密機械です。塵やホコリが充満する場所では使用しないでください。
エアコンなどの風が直接当たる場所 <ul style="list-style-type: none"> • カット品質に影響を及ぼす場合があります。 	燃えやすい物の近く <ul style="list-style-type: none"> • バキュームを使用すると、排気温度が非常に高温になりますので、バキュームの周りや排気部前方に燃えやすい物を置かないでください。
水平でない場所 <ul style="list-style-type: none"> • プロッタが傾いていると、正常な結果を得ることができません。また、故障の原因になります。 	火気のある場所 <ul style="list-style-type: none"> • 本機の上や近くに花瓶、植木鉢、コップ、化粧品、化学薬品、水などの入った容器、または小さな金属物を置かないでください。本機内部に浸入すると、本機の故障や感電、もしくは火災につながるおそれがあります。

警告ラベル

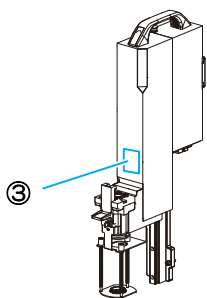
本機には警告ラベルが貼ってあります。警告ラベルの内容を十分理解してください。
警告ラベルが汚れて読めなくなったり、剥がれた場合は、新しい警告ラベルを販売店または弊社営業所にてお買い求めください。



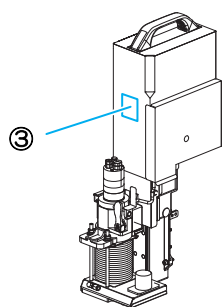
オプション品



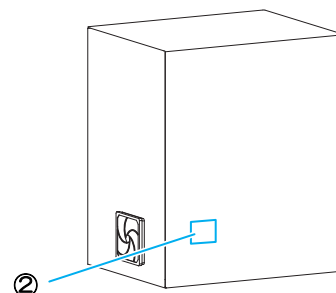
タンジェンシャル
ユニット (TUT-15)








高圧タンジェンシャル
ユニット (TUT-30)





ルーターユニット
(R10)



ルーターユニット用
電装ボックス

No.	注文番号	ラベル	内容
1	M902667		PL 銘版 可動部に注意してください。 ケガをするおそれがあります。
2	M907935		内部に危険電圧があります。
3	M905694		刃物注意
4	M915343		ツールの取り付けに関する注意事項を示しています。
5	M909381		ケガをする恐れがあるため可動部に指や体を近づけないでください。
6	M906115		ケガをする恐れがあるため可動部に指や体を近づけないでください。
7	M902663		ケガをする恐れがあるためヘッド移動中やリモートモードの時は、手や顔を近づけないでください。
8	M918910		オプションユニットを使用しない場合はカバーを取り付けてください。

9	M909385		足掛け禁止				
10	M905624	<table border="1"> <tr> <td>⚠ 警告 漏えい電流大 電源へ接続する前に 接地接続が必要</td> <td>⚠ WARNING HIGH LEAKAGE CURRENT EARTH CONNECTION ESSENTIAL BEFORE CONNECTING SUPPLY</td> </tr> <tr> <td>⚠ AVERTISSEMENT COURANT DE FUITE ELEVE CONNECTER LA MISE A LA TERRE AVANT DE CONNECTER L'ALIMENTATION</td> <td>⚠ WARNUNG HOHER KRIECHSTROM BITTE ERDKABEL ANSCHLIESSEN BEVOR SIE STROMZUFUHR ANSCHLIESSEN</td> </tr> </table>	⚠ 警告 漏えい電流大 電源へ接続する前に 接地接続が必要	⚠ WARNING HIGH LEAKAGE CURRENT EARTH CONNECTION ESSENTIAL BEFORE CONNECTING SUPPLY	⚠ AVERTISSEMENT COURANT DE FUITE ELEVE CONNECTER LA MISE A LA TERRE AVANT DE CONNECTER L'ALIMENTATION	⚠ WARNUNG HOHER KRIECHSTROM BITTE ERDKABEL ANSCHLIESSEN BEVOR SIE STROMZUFUHR ANSCHLIESSEN	漏洩電流が大きいので、必ず接地してください。
⚠ 警告 漏えい電流大 電源へ接続する前に 接地接続が必要	⚠ WARNING HIGH LEAKAGE CURRENT EARTH CONNECTION ESSENTIAL BEFORE CONNECTING SUPPLY						
⚠ AVERTISSEMENT COURANT DE FUITE ELEVE CONNECTER LA MISE A LA TERRE AVANT DE CONNECTER L'ALIMENTATION	⚠ WARNUNG HOHER KRIECHSTROM BITTE ERDKABEL ANSCHLIESSEN BEVOR SIE STROMZUFUHR ANSCHLIESSEN						
11	M918881		スタンバイ銘板				
12*1	M915322	<table border="1"> <tr> <td>⚠ 警告 可燃性の材料を加工する際は、以下の安全対策をさせていただきます。 • 火源などの加工廃棄物は、加工開始前に遠方に取捨してください。 • 稼働中の機體から離れないでください。 • 近くに可燃物を置かないでください。 • 機體の近くに可燃性の材料を置かないでください。</td> <td>⚠ WARNING When processing flammable materials, please take the following safety measures. - Be sure to remove processing residues such as wood chips before starting processing. - Do not leave the machine in operation without operator. - Prepare a fire extinguisher nearby. - Do not place flammable materials near the machine.</td> </tr> <tr> <td>⚠ AVERTISSEMENT Lors du traitement de matériaux inflammables, veuillez prendre les mesures de sécurité suivantes. - Éloigner de toute les résidus de traitement, dès que les copeaux de bois, avant de commencer le traitement. - Ne pas laisser la machine en fonctionnement sans opérateur. - Préparer un extincteur à proximité. - Ne pas placer de matériaux inflammables à proximité de la machine.</td> <td>⚠ WARNUNG Bitte treffen Sie bei der Verarbeitung von brennbaren Materialien die folgenden Vorkehrungen. - Entfernen Sie unbedingt Rückstände wie etwa Holzspäne, bevor Sie die Verarbeitung beginnen. - Lassen Sie die Maschine nicht ohne Bediener in Betrieb. - Halten Sie einen Feuerlöscher in der Nähe bereit. - Lagern Sie keine brennbaren Materialien in der Nähe der Maschine.</td> </tr> </table>	⚠ 警告 可燃性の材料を加工する際は、以下の安全対策をさせていただきます。 • 火源などの加工廃棄物は、加工開始前に遠方に取捨してください。 • 稼働中の機體から離れないでください。 • 近くに可燃物を置かないでください。 • 機體の近くに可燃性の材料を置かないでください。	⚠ WARNING When processing flammable materials, please take the following safety measures. - Be sure to remove processing residues such as wood chips before starting processing. - Do not leave the machine in operation without operator. - Prepare a fire extinguisher nearby. - Do not place flammable materials near the machine.	⚠ AVERTISSEMENT Lors du traitement de matériaux inflammables, veuillez prendre les mesures de sécurité suivantes. - Éloigner de toute les résidus de traitement, dès que les copeaux de bois, avant de commencer le traitement. - Ne pas laisser la machine en fonctionnement sans opérateur. - Préparer un extincteur à proximité. - Ne pas placer de matériaux inflammables à proximité de la machine.	⚠ WARNUNG Bitte treffen Sie bei der Verarbeitung von brennbaren Materialien die folgenden Vorkehrungen. - Entfernen Sie unbedingt Rückstände wie etwa Holzspäne, bevor Sie die Verarbeitung beginnen. - Lassen Sie die Maschine nicht ohne Bediener in Betrieb. - Halten Sie einen Feuerlöscher in der Nähe bereit. - Lagern Sie keine brennbaren Materialien in der Nähe der Maschine.	可燃性材料の加工の際は安全対策をしてください。
⚠ 警告 可燃性の材料を加工する際は、以下の安全対策をさせていただきます。 • 火源などの加工廃棄物は、加工開始前に遠方に取捨してください。 • 稼働中の機體から離れないでください。 • 近くに可燃物を置かないでください。 • 機體の近くに可燃性の材料を置かないでください。	⚠ WARNING When processing flammable materials, please take the following safety measures. - Be sure to remove processing residues such as wood chips before starting processing. - Do not leave the machine in operation without operator. - Prepare a fire extinguisher nearby. - Do not place flammable materials near the machine.						
⚠ AVERTISSEMENT Lors du traitement de matériaux inflammables, veuillez prendre les mesures de sécurité suivantes. - Éloigner de toute les résidus de traitement, dès que les copeaux de bois, avant de commencer le traitement. - Ne pas laisser la machine en fonctionnement sans opérateur. - Préparer un extincteur à proximité. - Ne pas placer de matériaux inflammables à proximité de la machine.	⚠ WARNUNG Bitte treffen Sie bei der Verarbeitung von brennbaren Materialien die folgenden Vorkehrungen. - Entfernen Sie unbedingt Rückstände wie etwa Holzspäne, bevor Sie die Verarbeitung beginnen. - Lassen Sie die Maschine nicht ohne Bediener in Betrieb. - Halten Sie einen Feuerlöscher in der Nähe bereit. - Lagern Sie keine brennbaren Materialien in der Nähe der Maschine.						

*1. R10 オプション購入時に付属します。

第1章 セットアップ



この章では ...

各部の名称など、ご使用前に知っておいていただきたいことについて説明しています。

設置について	1-2	バキュームの設定	1-20
バキューム（オプション）の設置場所	1-2	バキュームの自動オフ機能の有効 / 無効 ...	1-20
本機の移動	1-2	リモートキーとバキュームの連動	1-21
各部の名称とはたらき	1-3	カメラユニットの設定	1-22
本体	1-3	カメラユニットとは	1-22
ヘッド	1-4	カメラの設定	1-22
電装ボックス側面	1-5	カメラ画質の調整	1-22
バキュームユニット電装ボックス（オプショ ン）	1-6		
ヘッド側面（オプション、R10 搭載時）	1-6		
操作パネル	1-7		
ディスプレイ	1-8		
ケーブルの接続	1-11		
電源ケーブルの接続	1-11		
インターフェイスケーブルの接続	1-11		
非常停止について	1-12		
非常停止の方法	1-12		
非常停止からの回復	1-12		
カットパネルの準備	1-14		
ワークガイドを取り付ける	1-14		
ローカル / リモート状態について	1-15		
ローカル状態とディスプレイ表示	1-15		
リモート状態とディスプレイ表示	1-15		
プロッタ側の仕様に合わせる	1-18		
ヘッドの自動退避設定	1-19		

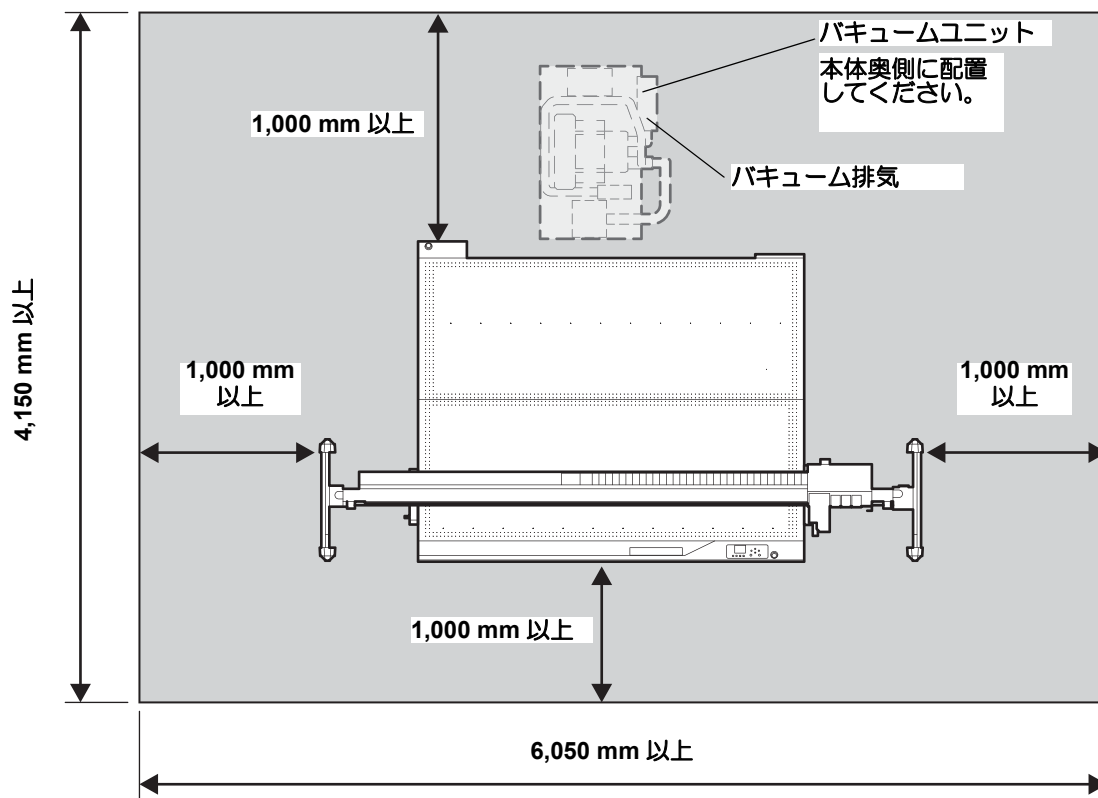
設置について

次の設置スペースを確保できる場所に、本機を設置してください。



- ・設置スペース内には、物を置かないでください。つまりおそれがあります。

モデル	幅	奥行き	高さ	全体重量	バキュームユニット個数
CFX-2513	4,050 mm	2,150 mm	1,500 mm	約 440 kg	1 個
CFX-2531	4,050 mm	4,050 mm	1,500 mm	約 660 kg	1 個
CFX-2550	4,050 mm	5,950 mm	1,500 mm	約 880 kg	2 個



* 図は CFX-2513 の場合

バキューム（オプション）の設置場所

バキュームは上図のように本体奥に設置してください。



- ・バキューム本体および排気温度は高温になります。バキューム周辺および排気方向には燃えやすい物を置かないでください。
- ・バキューム停止後も高温になっているため、やけどには十分ご注意ください。
- ・作業を中断する場合はバキュームをオフにしてください。
- ・バキュームの排気口をふさいだり、排気口付近に物を置くとバキューム内部の温度が上昇し、故障の原因となります。

本機の移動

本機をやむを得ず、段差のない同一フロア内で移動する場合は、下記のように行ってください。



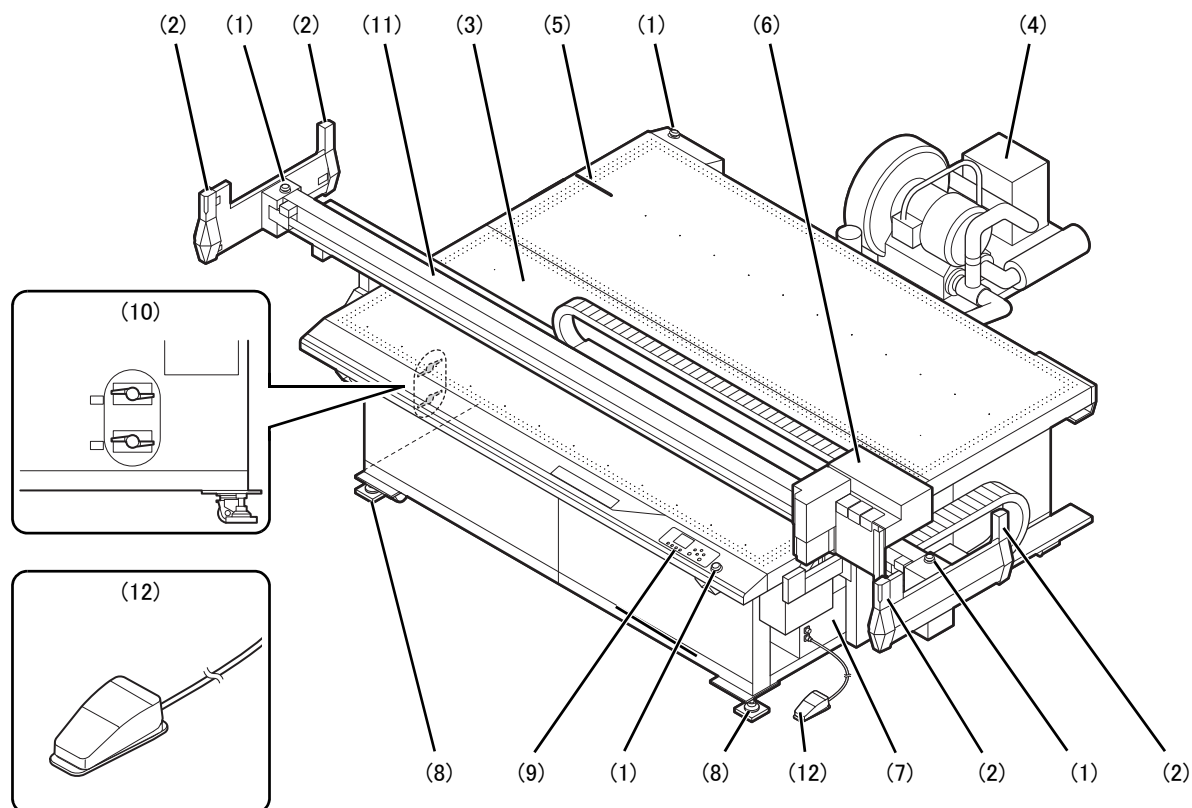
- ・本機の移設の際は、弊社営業所または販売店までご連絡ください。お客様が本機の移設を行うと、故障や破損の原因になります。本機の移設は、必ず専門の担当者におまかせください。



- ・移動するときは、大きな振動を与えないでください。
- ・移動後は、レベルフットでレベル出ししてください。

各部の名称とはたらき

本体



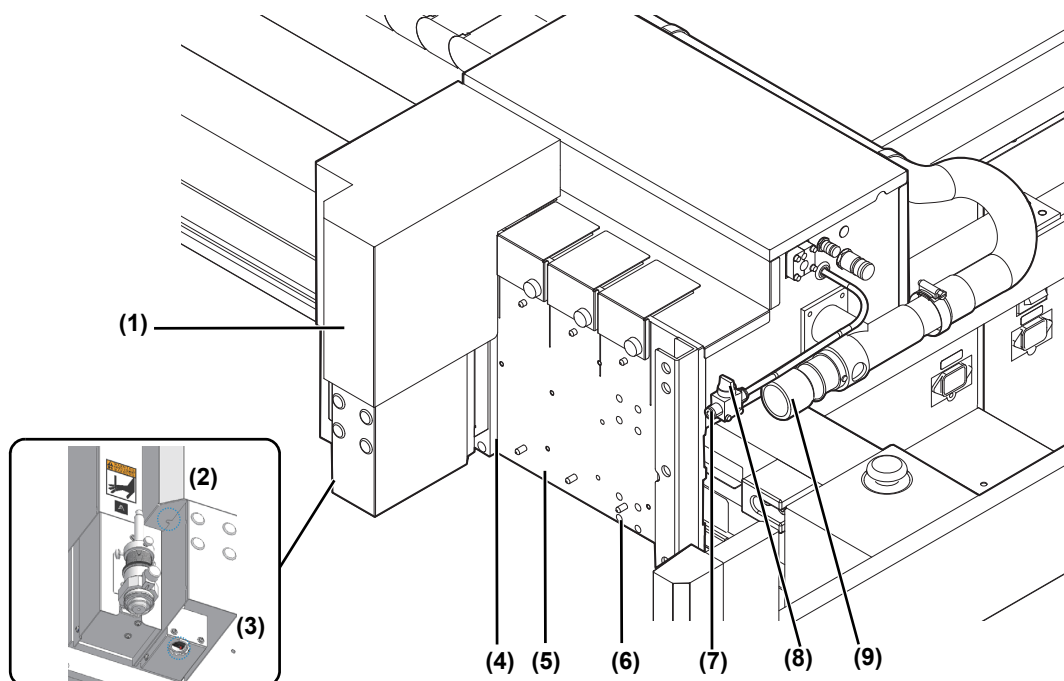
1

番号	名称	はたらき
(1)	EMERGENCY スイッチ	緊急時に押します。強制的に電源をオフにし、動作を停止します。
(2)	安全センサー	ヘッド動作範囲内の作業者や障害物を検知します。
(3)	カットパネル (フェルトマット)	ワークを取り付けます。エア吸着用の小さい穴が規則的に並んでいます。フェルトマットを敷きます。
(4)	バキュームユニット (オプション)	ワークをカットパネルにエア吸着します。
(5)	ワークガイド	ワークをガイドに当てて置くと、まっすぐセットできます。
(6)	ヘッド	各種ツールを取り付けます。ユニットにより、取り付けるツールが異なります。
(7)	電装ボックス	基板などを内蔵しています。
(8)	アジャスターフット	脚の高さを調整し、カットパネル面を水平に保ちます。
(9)	操作パネル	本機に必要な設定を行います。
(10)	吸着エリア範囲選択バルブ	バルブを開閉することで吸着エリアを選択します。
(11)	Yバー	ヘッドをY方向に移動します。
(12)	フットスイッチ *1	バキュームのオン/オフを切り替える際に、足で踏んで使用します。

*1: CFX-2513 はオプション、CFX-2531, 2550 お買い上げ時に付属する部品になります。

ヘッド

正面

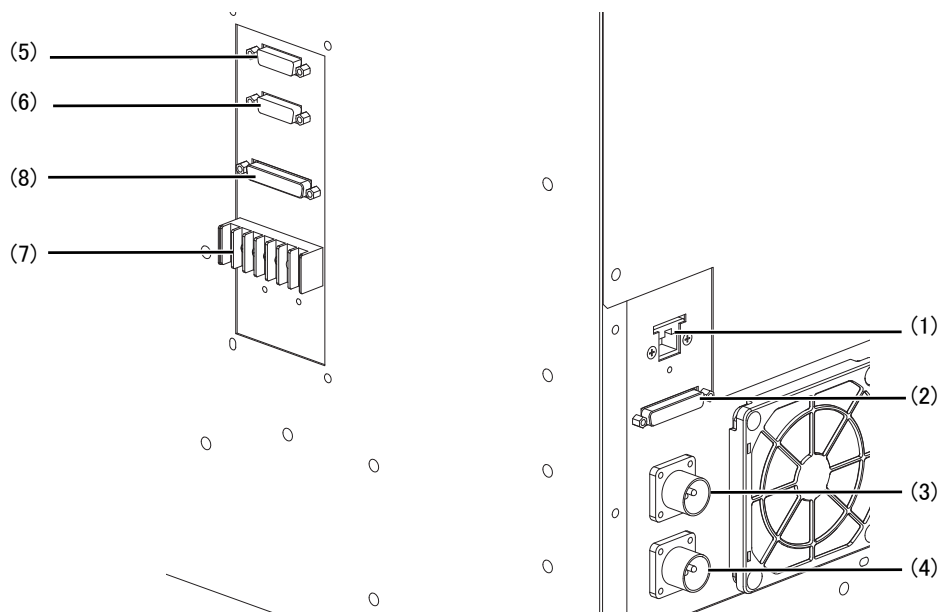


	名称	はたらき
(1)	Aステーション	標準ユニットに、ペンや偏芯カッターを取り付けます。
(2)	ライトポインター	トンボを読みとるための位置合わせや原点設定をするときに使用します。
(3)	トンボセンサー	トンボを検出するためのセンサーです。
(4)	Bステーション	タンジェンシャルユニットを取り付けます。
(5)	Cステーション	タンジェンシャルユニットを取り付けます。
(6)	Dステーション	タンジェンシャルユニット、ルーターユニットを取り付けます。
(7)	補助エア接続口 ^{*1}	清掃用ホースを取り付けて補助エアを流します。
(8)	補助エアバルブ ^{*1}	補助エア（簡易ダスター）のオン/オフを切り替えます。
(9)	ルーターバキューム接続口 ^{*1}	ルーターユニット用のバキューム接続口です。

*1. R10 お買い上げ時のみ付属する部品になります。

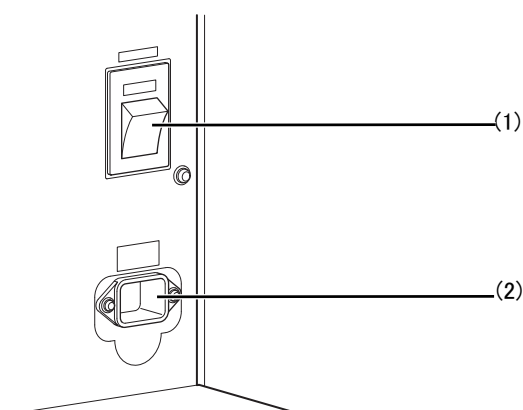
電装ボックス側面

インターフェイス



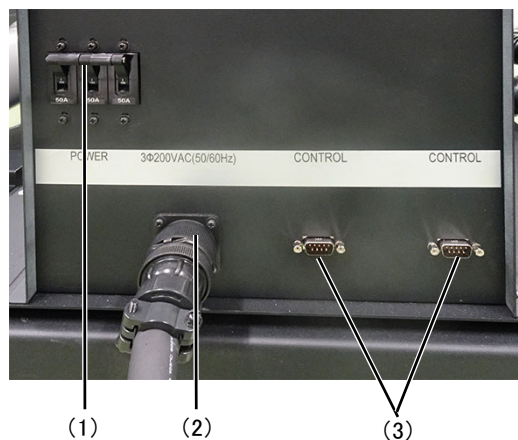
	名 称	はたらき
(1)	イーサネットコネクタ	LAN ケーブルでコンピュータに接続します。
(2)	RS-232C インターフェイス	RS232C インターフェイスケーブルでコンピュータに接続します。
(3)	FOOT SW1 コネクタ	FOOT SW に接続します。
(4)	FOOT SW2 コネクタ	FOOT SW に接続します。
(5)	バキューム用信号線コネクタ 1	オプションのバキュームユニットに接続します。
(6)	バキューム用信号線コネクタ 2	オプションのバキュームユニットに接続します。
(7)	外部 I/O 端子台	使用することがないため、配線を変更しないでください。
(8)	オプション用コネクタ	その他のオプションユニットに接続します。

主電源



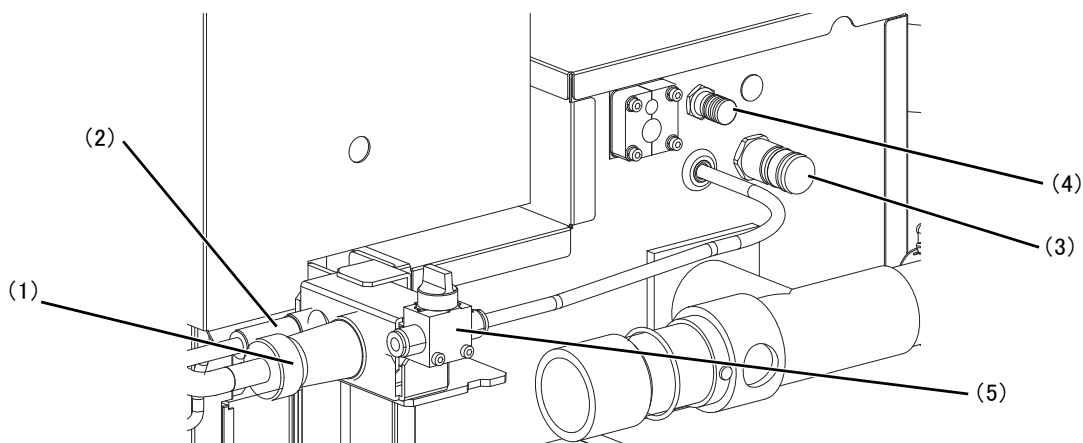
	名 称	はたらき
(1)	主電源スイッチ	本機の主電源をオン/オフします。通常は、オンの状態にしてください。保守作業時に、オフにします。
(2)	電源インレット	プロッタの電源ケーブルに接続します。

バキュームユニット電装ボックス（オプション）



	名称	はたらき
(1)	電源スイッチ	バキュームユニットの電源をオン/オフします。通常はオンにしておきます。保守作業をする場合に、オフにします。
(2)	電源コネクタ	バキューム用の電源ケーブルを接続します。
(3)	制御用コネクタ	電装ボックスのバキュームコネクタと接続します。

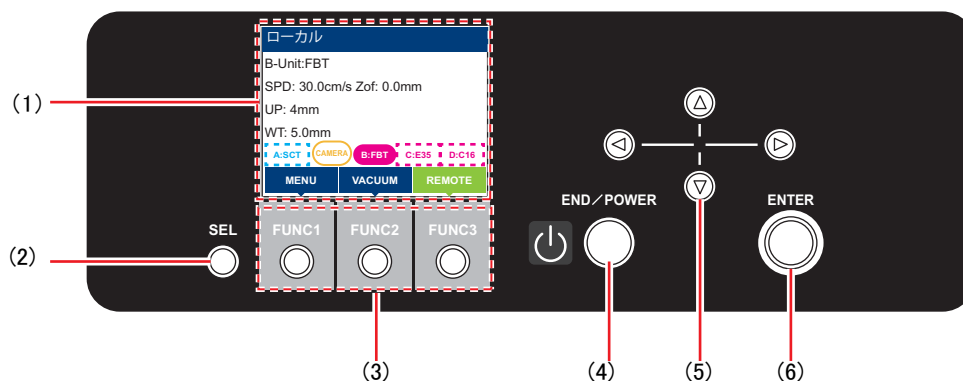
ヘッド側面（オプション、R10 搭載時）



	名称	はたらき
(1)	電源コネクタ	R10 用のモーターケーブルを接続します。
(2)	制御コネクタ	R10 用の制御ケーブルを接続します。
(3)	冷却エアチューブコネクタ	R10 冷却エアのチューブを接続します。
(4)	集塵ノズルチューブコネクタ	R10 集塵ブラシ内にエアを吹き出します。
(5)	サービスエアチューブ接続口	エアガン等を接続できます。

操作パネル

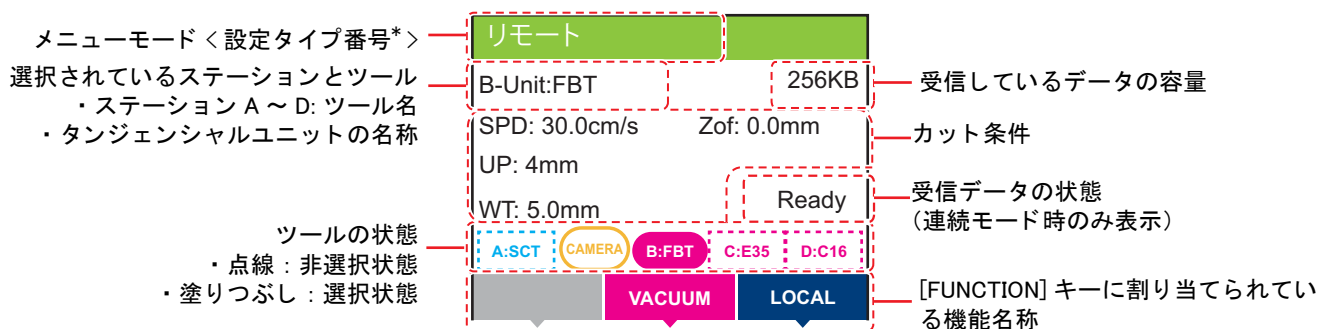
設定や各種操作をすることができます。



1

No.	名称	概要
(1)	ディスプレイ	☞ P.1-8「ディスプレイ」
(2)	[SEL]キー	[FUNCTION]キーの機能を切り替えます。
(3)	[FUNCTION]キー	テストカットをしたり、バキュームのオンオフをしたり、各種設定などしたりするときに使用します。☞ P.1-10「[FUNCTION]キー」
(4)	[END/POWER]キー	直前に入力した設定をキャンセルしたり、設定メニューを1つ前の階層に戻したり、また電源をオン/オフしたりするときに使用します。 <ul style="list-style-type: none"> 電源をオフにしたいときは、長押ししてください。☞ P.3-50「電源のオフ」
(5)	[JOG]キー ▲▼◀▶	ヘッドを移動したり、数値を入力したり、各種の設定項目を選択したりするときに使用します。
(6)	[ENTER]キー	次の階層メニューに移動したり、設定を確定したりするときに使用します。 <ul style="list-style-type: none"> 電源がオンのときは、青色に点灯しています。☞ P.3-3「電源のオン」

ディスプレイ



メニューモード

4つのメニューモードがあります。

名称	概要
ローカルモード	テストカットやコピー作図、各種機能を設定します。
リモートモード	コンピューターから受信したカットデータをカットします。
メニューモード	ローカルモード画面から[MENU]を押すと、メニューモードになります。各種機能を設定します。
JOGモード	JOGキーで、作図原点設定・トンボ原点検出・ワーク厚さ設定・2点軸補正・カットエリア設定などを行います。

ツールの状態

ステーション A

状態	ツール	
	偏芯カッター	ペン
非選択状態	A:SCT	A:PEN
選択状態	A:SCT	A:PEN

ステーション B

状態	ツール								
	フラットブレードツール	レシプロカッター E12	レシプロカッター E35	レシプロカッター E60	罫引きローラー C16	罫引きローラー C26	罫引きローラー C60	Vカット V45	Vカット VAS
非選択状態	B:FBT	B:E12	B:E35	B:E60	B:C16	B:C26	B:C60	B:V45	B:VAS
選択状態	B:FBT	B:E12	B:E35	B:E60	B:C16	B:C26	B:C60	B:V45	B:VAS

ステーション C

状態	ツール								
	フラット ブレード ツール	レシプロ カッター E12	レシプロ カッター E35	レシプロ カッター E60	郵便 ローラー C16	郵便 ローラー C26	郵便 ローラー C60	Vカット V45	Vカット VAS
非選択状態	C:FBT	C:E12	C:E35	C:E60	C:C16	C:C26	C:C60	C:V45	C:VAS
選択状態	C:FBT	C:E12	C:E35	C:E60	C:C16	C:C26	C:C60	C:V45	C:VAS

ステーション D

状態	ツール						
	フラット ブレード ツール	郵便 ローラー C16	郵便 ローラー C26	郵便 ローラー C60	Vカット V45	Vカット VAS	ルーター
非選択状態	D:FBT	D:C16	D:C26	D:C60	D:V45	D:VAS	D:R10
選択状態	D:FBT	D:C16	D:C26	D:C60	D:V45	D:VAS	D:R10

トンボ検出の選択ツール

状態	トンボ検出
トンボセン サー	SENSOR
カメラ	CAMERA

ユニット非装着状態

状態	ユニット		
	ユニットB	ユニットC	ユニットD
非装着状態	B-unit none	C-unit none	D-unit none

受信データの状態

連続モードを使用するとき、表示します。

名称	概要
Not Ready	ワークまたはデータの準備中です。
Ready	ワーク、データがそろい、作図の順番待ちをしている状態です。
ID Reading	データIDコードを検出しています。正常に検出した場合、DataWaiting状態になります。検出に失敗した場合はエラー状態になります。
Drawing	作図が始まった状態です。ワーク厚測定中も含まれます。
DataWaiting	データIDコードを検出後、カットデータの受信を待っている状態です。またはOH;などの問い合わせコマンドを受信し、後続のデータを待っている状態です。データIDコードの検出後は、30秒間データの受信がない場合、エラーとなります。
Work Change	カットが完了して、ワークの交換待ちになっている状態です。バキュームをOFFするとNot Ready状態になります。
Error	下記のいずれかのエラーが発生したときにエラーを表示し、エラー状態となります。データクリアをするまで、そのエリアでは新たな作図はできません。 <ul style="list-style-type: none"> トンボ検出エラー、データ ID コード検出エラーの場合 データ ID コード検出後に、データが送られてこなかった場合 受信したデータが大きすぎた場合

[FUNCTION] キー

[FUNCTION] キーに割り当てられている機能と役割を説明します。

アイコン	名 称
MENU	各種メニュー画面を表示します。
VACUUM	バキューム動作のオン / オフをします。
REMOTE	ローカルモードからリモートモードに移行します。
TEST CUT	テストカットの選択画面を表示します。
COPY	コピー作図画面を表示します。
DATA CLEAR	受信データをクリアします。
LOCAL	リモートモードからローカルモードに移行します。
JOG SPEED	JOG移動速度を変更します。(Auto / Low / Middle / High)
JOG UNIT	JOG移動単位を変更します。(1.0mm / 0.1mm) (1/16inch / 1/160inch)
<<	各種メニュー画面で、前の画面へ移動します。
>>	各種メニュー画面で、次の画面へ移動します。
POSITION SELECT	ヘッドの退避位置を設定します。
PLOT ORIGIN	作図原点へ移動します。
CUT AREA	カットエリア端の指定点へ移動します。

ケーブルの接続

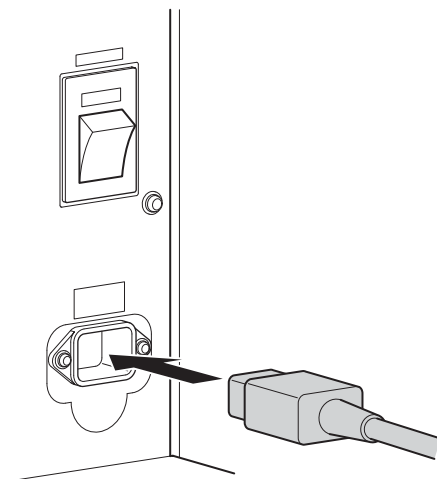


- バキューム用信号線ケーブル、RS-232C インターフェイスクーブル、オプション用ケーブルおよびイーサネットケーブルを接続する際は、電源をオフ（☞ P.3-50）にしてください。感電および本機が破損するおそれがあります。

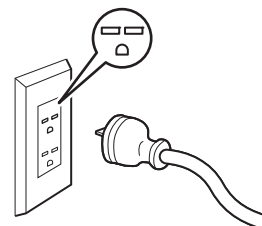
電源ケーブルの接続

インターフェイスクーブルを接続後、電源ケーブルを接続します。
電源ケーブルは、下記の電源仕様のコンセントに接続してください。

- 電圧：単相 AC200 - 240V ± 10%
- 周波数：50/60 Hz



- 必ずアース接続をしてください
- アースを接続しないでご使用になると、本機の破損や感電の原因となることがあり、大変危険です。



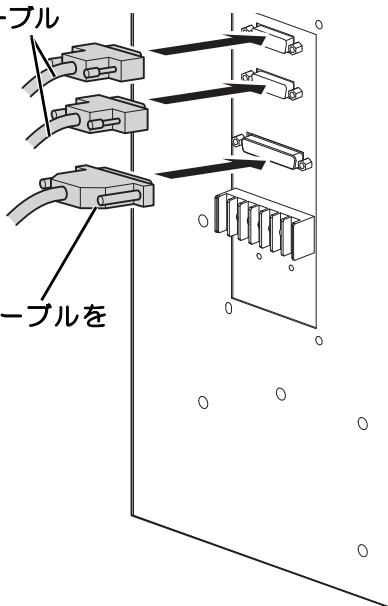
インターフェイスクーブルの接続

本機は標準で RS-232C 準拠のインターフェイスおよび LAN 端子を搭載しています。RS-232C インターフェイスクーブルは、当社推奨品またはお使いになるコンピュータに合ったケーブルをお使いください。使用するインターフェイスに合わせた通信条件の設定が必要です。詳細は、「コンピュータとの接続条件を設定する」（☞ P.4-42）を参照してください。

- 接続する前に、プロッタとコンピュータの電源をオフにしてください

バキューム用ケーブル
を接続します。

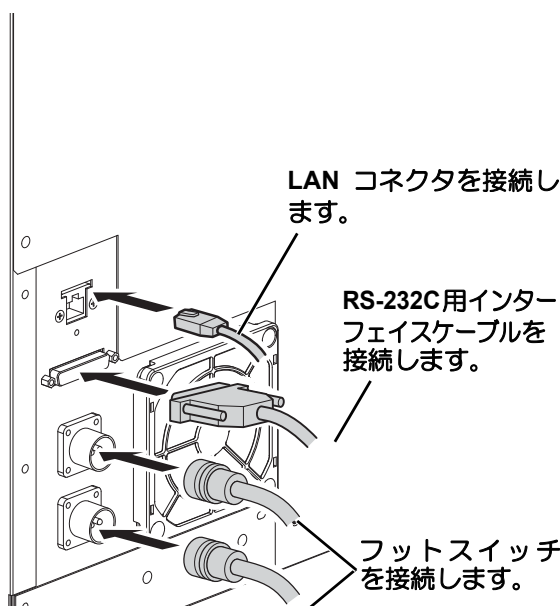
オプション用ケーブルを
接続します。



LAN コネクタを接続し
ます。

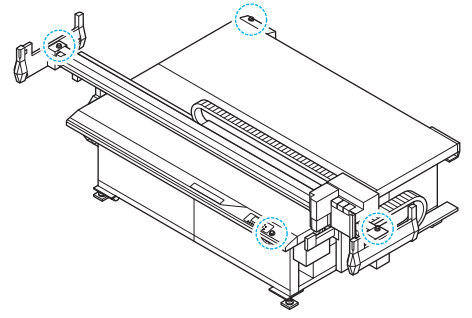
RS-232C用インター
フェイスクーブルを
接続します。

フットスイッチ
を接続します。



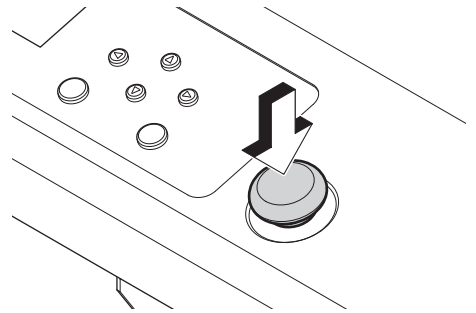
非常停止について

緊急事態が発生した場合、本機を非常停止させることができます。EMERGENCY スイッチは、装置前面と背面にそれぞれ 4 か所あります。



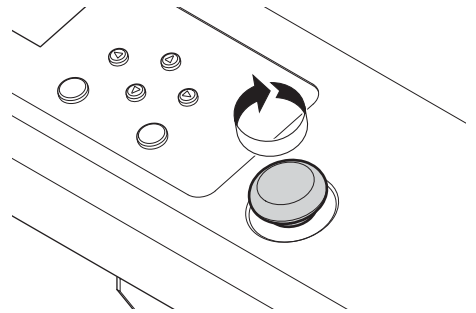
非常停止の方法

- 1** EMERGENCY スイッチを押す
・本機の動作が停止します。

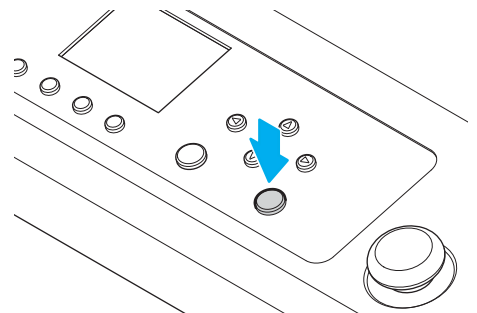


非常停止からの回復

- 1** EMERGENCY スイッチを時計方向に回して、ロックを解除する

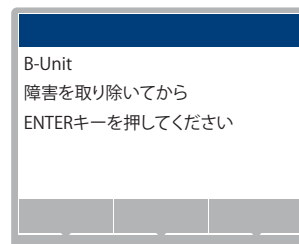


- 2** [ENTER] キーを押す
・本機が起動します。





- 復帰時に、B～D-Unit のいずれかが下がったままの場合、確認のメッセージが表示されます。そのままツールがあがっても問題ないことを確認して、[ENTER] キーを押してください。
- V カッターがワークに刺さっている場合、V カットホルダーを取り外してください。



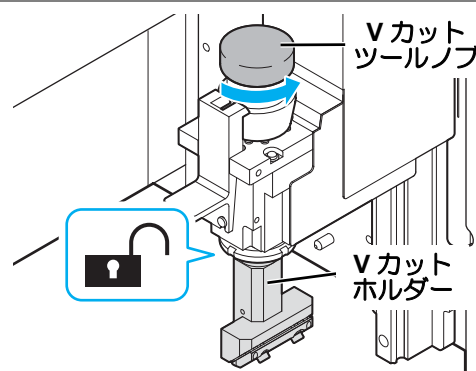
緊急停止時の V カットホルダー取り外し方法

ワークにカッター刃が刺さったまま緊急停止してしまった場合は下記方法で復帰してください。

1

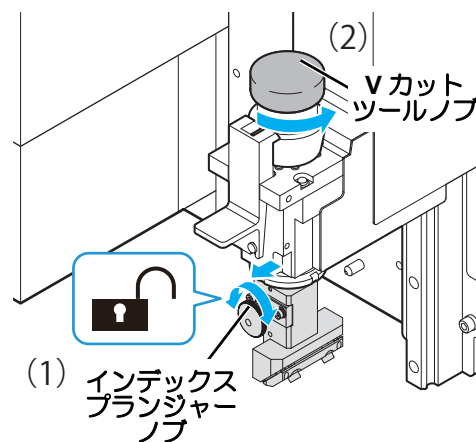
V カットホルダーを手で押さえながら、ベアリングホルダーの上部の V カットツールノブを、上から見て反時計方向に回す

- ロック解除のマーク位置まで回してください。



● V45 ツール TYPE-S、VAS ツール TYPE-S をお使いの場合

- インデックスプランジャーノブを引っ張って回し、ロックを解除してから V カットツールノブを回してください。



2

ロック解除まで回したら、[ENTER] キーを押して復帰動作を開始する

- Z 軸が上昇して停止したら、外した V カットホルダーを取り除きます。
- 再度 [ENTER] キーを押すと、ヘッドが退避位置へ移動します。

カットパネルの準備

ワークガイドを取り付ける

ワークをまっすぐセットするための目安として、ワークガイドを取り付けます。お使いになるワークのサイズに合わせて、お好みの位置に取り付けてください。

重要!

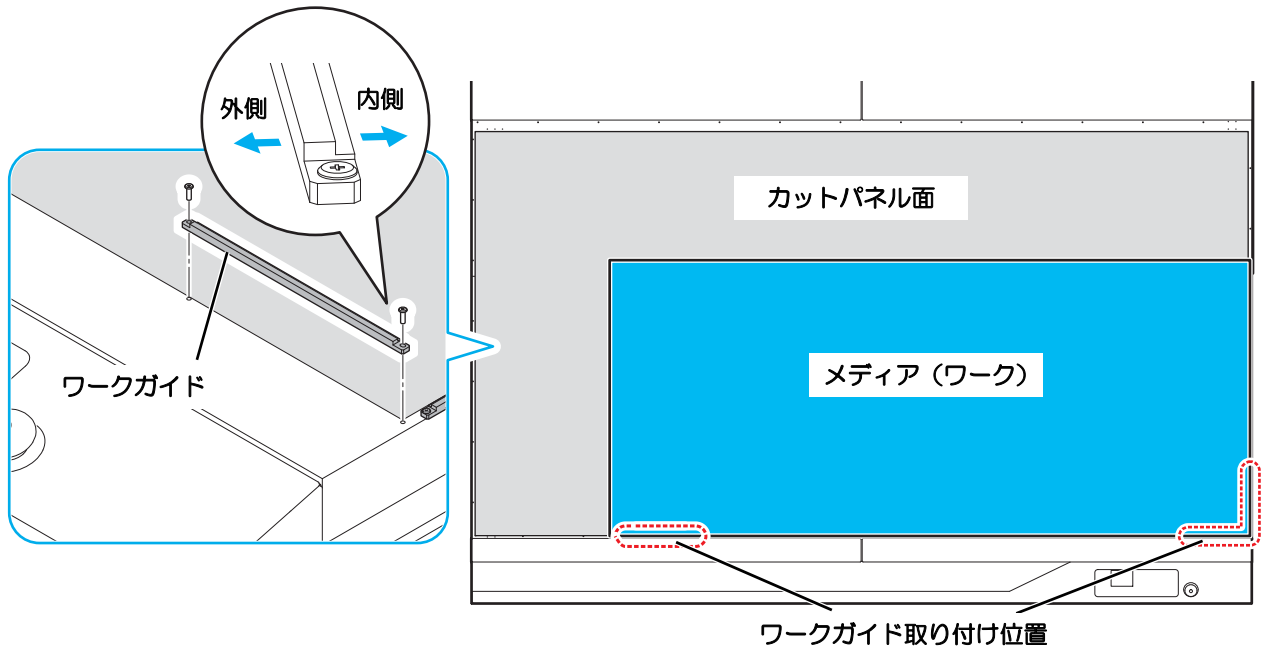
- ワークガイドは、カットパネル面の穴に確実に取り付けられていることを確認してください。ワークガイドに浮きがある状態で電源オンした場合、ワークガイドにヘッドが接触して破損する場合があります。
- まっすぐセットするための目安のため、精度を保証するものではありません。



注意

- 取り付けの際は、ワークガイドを取り付ける向きを必ず確認してください。(凹んでいる側がテーブルの内側になるようにしてください)
逆向きに取り付けた場合、ツールが破損するおそれがあります。

- カットパネル面の以下の位置にある穴に、ワークガイドを取り付けます。
- マットに沿うようにして、ワークガイドを取り付けます。
- ワークガイドは原点付近2箇所(固定)と使用するメディアに合わせて、長手側の一番端(移動用)に取り付けてください。なるべく外側でガイドすることで傾きを抑えやすくなります。

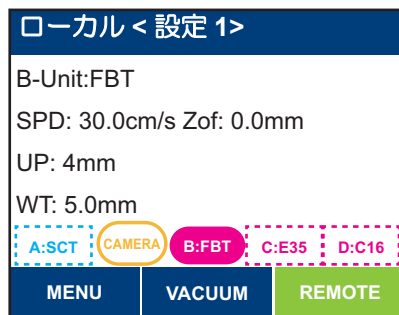


ローカル／リモート状態について

ローカル状態とリモート状態は、操作パネルの [LOCAL] [REMOTE] を押すごとに切り換わります。

ローカル状態とディスプレイ表示

ローカル状態は、ヘッドの移動、本機の各種機能の設定、およびコンピュータからのデータを受信することができます。ローカル状態では、全てのキーが有効です。

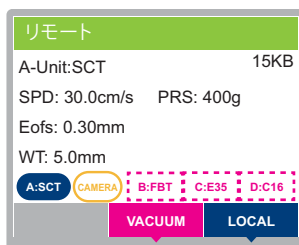


リモート状態とディスプレイ表示

リモート状態は、受信したデータをカットまたは作図できる状態のことです。ディスプレイ表示には、カット（作図）条件と、受信しているデータの容量を表示します。データ容量は、カット（作図）するにしたいが減少していきます。操作パネル上の POWER キー、[VACUUM]、[LOCAL] が有効です。リモート状態では、次の7種類のディスプレイ表示があります。

偏芯カッター選択時（標準ユニット）

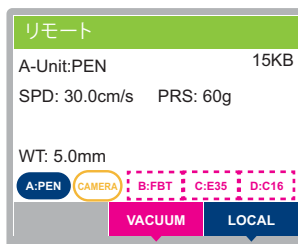
ローカルモード画面の [ツール選択] でユニット A を選択し、ツールは偏芯カッター（SCT）を選択したときのリモート画面です。



SPD : カット速度
PRS : カット圧
Eofs : オフセット値
WT : ワーク厚さ

ペン選択時（標準ユニット）

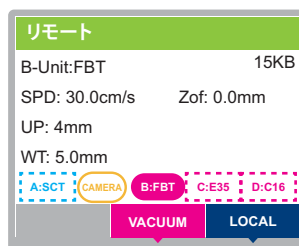
ローカルモード画面の [ツール選択] でユニット A を選択し、ツールはペン（PEN）を選択したときのリモート画面です。



SPD : カット速度
PRS : カット圧
WT : ワーク厚さ

フラットブレードツール選択時 (TUT)

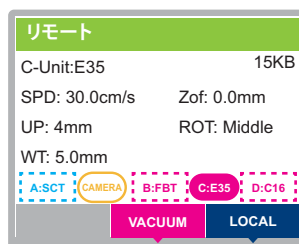
ローカルモード画面の[ツール選択]でユニットをB、C、Dのどれかを選択し、ツールはフラットブレードツール (FBT) を選択したときのリモート画面です。



SPD : カット速度
Zof : Z 原点オフセット値
UP : アップ高さ
WT : ワーク厚さ

電動レシプロツール選択時 (TUT)

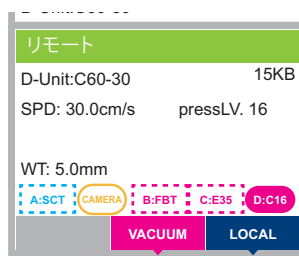
ローカルモード画面の[ツール選択]でユニットをB、Cのどれかを選択し、ツールは電動レシプロツール (E12、E35、E60) を選択したときのリモート画面です。



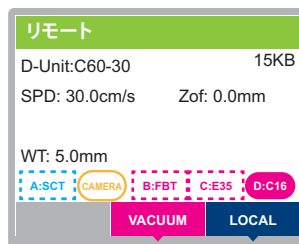
SPD : カット速度
Zof : Z 原点オフセット値
UP : アップ高さ
ROT : レシプロ振動レベル
WT : ワーク厚さ

罫引きローラーツール選択時 (TUT-15, TUT-30)

ローカルモード画面の[ツール選択]でユニットをB、C、Dのどれかを選択し、ツールは罫引きローラーツール (C16、C26、C60) を選択したときのリモート画面です。



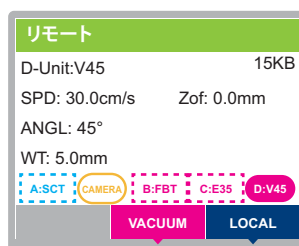
圧力モード Lv1 ~ 31 の場合
圧力レベル :
TUT-15 装着時 : OFF, LV. 1 ~ 16
圧力レベル :
TUT-30 装着時 : OFF, LV. 16 ~ 31
WT : ワーク高さ



圧力モード OFF の場合
SPD : カット速度
Zof : Z 原点オフセット値

V カットツール選択時 (TUT)

ローカルモード画面の[ツール選択]でユニットをB、C、Dのどれかを選択し、ツールはVカットツール (V45、VAS) を選択したときのリモート画面です。

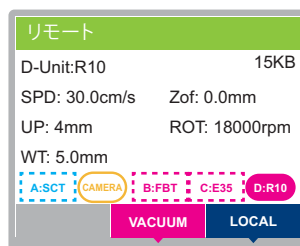


SPD : カット速度
Zof : Z 原点オフセット値
ANGL : 刃先角度
WT : ワーク厚さ

Hint! ・ V カットでのアップ高さは 5 mm から変更できないため、表示されません。

ルーターユニット選択 (R10)

ローカルモード画面の[ツール選択]でユニットDを選択し、ツールはルーターユニット (R10) を選択したときのリモート画面です。



SPD : カット速度
Zof : Z 原点オフセット値
UP : アップ高さ
ROT : 回転数
WT : ワーク厚さ

プロッタ側の仕様に合わせる

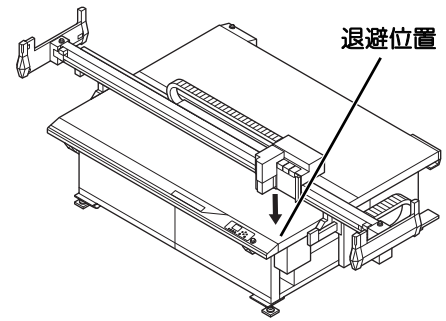
本機で使用しているコマンドは、MGL-3C です。
本機と接続するソフトウェアのコマンドを、MGL-3C に設定してください。

- 重要!** ・ 本機で使用しているコマンドは、MGL-3C のみです。プロッター側でコマンドの切替はできません。

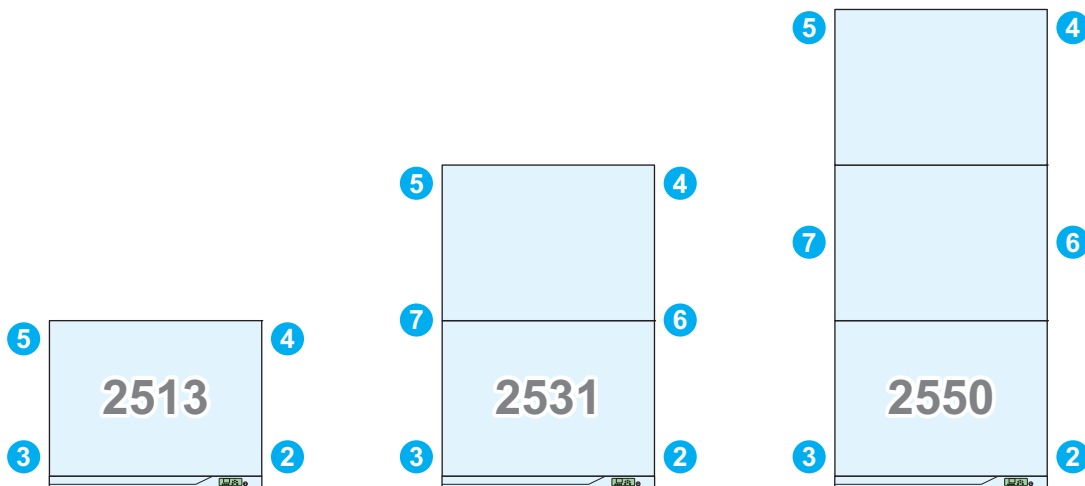
ヘッドの自動退避設定

コンピュータからのデータをカット（作図）終了後の、ヘッド退避位置を設定します。

項目	設定値
(1) OFF	自動退避をしません。
(2) 右下	右下へ退避します。
(3) 左下	左下へ退避します。
(4) 右上	右上へ退避します。
(5) 左上	左上へ退避します。
(6) 右中央	右中央へ退避します（2513 以外）。
(7) 左中央	左中央へ退避します（2513 以外）。
(8) 作図原点	作図原点へ退避します。

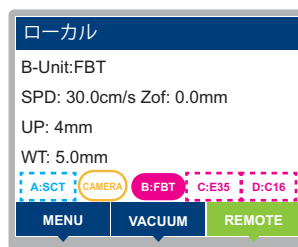


1



- 重要!**
- ・ トグルモード時は中間に退避します。
 - ・ 右中央・左中央は、CFX-2531・CFX-2550 モデルのみです（CFX-2513 モデルにはありません）。

1 ローカルモード画面から [MENU] を押す



2 ▲▼ を押して [設定] > [作図] > [自動退避] を選択し、[ENTER] キーを押す

3 ▲▼ を押して退避位置を選択し、[ENTER] キーを押す

- ・ 設定値：OFF、右下、左下、右上、左上、右中央、左中央、作図原点

4 終了するときは、[END/POWER] キーを数回押してローカルモード画面に戻す

バキュームの設定

バキュームの自動オフ機能の有効 / 無効

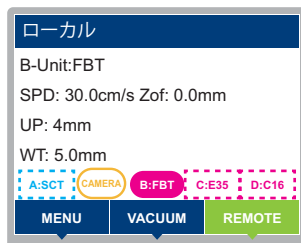
バキュームオート OFF の動作を設定します。

項目	設定値
有効*1	ヘッド自動退避設定が有効な場合、ヘッド退避後、バキュームが自動的にオフになります。
無効	ヘッドが退避しても、バキュームはオンのままです。

*1. ヘッド自動退避設定がオフの場合、バキュームは自動的にオフしません。

Hint! ・トンボの連続カット中のワーク交換時は、ヘッド自動退避設定にかかわらずバキュームを自動的にオフします。

1 ローカルモード画面から [MENU] を押す



2 ▲▼ を押して [設定] > [作図] > [バキュームオート OFF] を選択し、[ENTER] キーを押す

3 ▲▼ を押して設定を選択し、[ENTER] キーを押す

- ・設定値：無効，有効
- ・登録しないときは、[END/POWER] キーを押します。

4 終了するときには、[END/POWER] キーを数回押してローカルモード画面に戻す

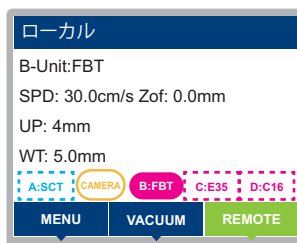
リモートキーとバキュームの連動

リモートキーで、バキュームを自動的にオン/オフさせます。
バキュームをオンせずにカットするとワークが浮き上がり、カットに支障をきたすことがあります。
バキュームオート ON を有効に設定することで、これを防ぐことができます。

項目	設定値
有効	リモートキーでリモートモードにした場合、バキュームが自動的にオンになります。 なお、リモートキーでオフラインモードにした場合は、バキュームはオフになります。
無効	操作パネルのバキュームキーでバキュームのオン/オフを行います。

Hint! ・連続モード、トグルモード時は、設定は無効になります（ON のまま、または OFF のまま）。

1 ローカルモード画面から [MENU] を押す



2 ▲▼ を押して [設定] > [作図] > [バキュームオート ON] を選択し、[ENTER] キーを押す

3 ▲▼ を押して [設定] を選択し、[ENTER] キーを押す

- ・設定値：無効，有効
- ・登録しないときは、[END/POWER] キーを押します。

4 終了するときは、[END/POWER] キーを数回押してローカルモード画面に戻す

カメラユニットの設定

ここではカメラユニット（オプション）を接続した場合の設定方法を説明します。

カメラユニットとは

ヘッドにカメラを搭載できるオプションユニットです。カメラアプリ（OBSCURAS）と連携することで、以下が可能になります。「OBSCURAS」の取扱説明書も併せてご覧ください。

- ・フリートンボの検出が可能になります。
- ・ワークのエッジ検出が可能になります。
- ・ワークの傾きが大きい場合でも、トンボの検出が可能になります。

トンボの制限事項

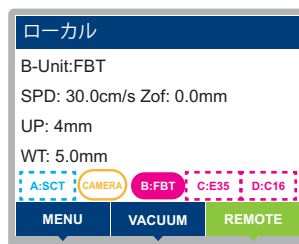
カメラユニットで検出可能なトンボの仕様は以下のとおりです。

- ・各辺の長さ：10 mm
- ・線の太さ：1 mm

カメラの設定

本機のオプション設定で、カメラを設定します。

1 ローカルモード画面から [MENU] を選択する



2 [マシン設定]>[トンボ検出設定]>[トンボ検出]を選択し、[ENTER]キーを押す

3 ▲▼を押して[カメラ]を選択し、[ENTER]キーを押す

カメラ画質の調整

周辺の明るさやワークの色みにより検出ができない場合は、カメラの画質調整が必要です。画質調整は、カメラアプリ「OBSCURAS 機能ガイド」をご参照ください。

第2章 ツールについて



この章では ...

ツールの取り付けについて説明します。

各ユニットの組み合わせ	2-2	タンジェンシャルユニットの取り付け	2-11
ステーションとユニットの組み合わせ	2-2	フラットブレードツールの取り付け	2-14
ユニットとツールの組み合わせ	2-2	レシプロカッターの取り付け	2-17
ツールの取り付け（標準ユニット）.....	2-4	罫引きローラーの取り付け	2-22
ペン	2-4	Vカットツールの取り付け	2-24
ペンアダプターの取り付け	2-5	ツールの取り付け（ルーターユニット）....	2-32
偏芯カッター（オプション）	2-8	ルーターユニット R10 の取り付け	2-32
ツールの取り付け（タンジェンシャルユニッ ト）.....	2-10	ワーク押さえの取り付け	2-40
タンジェンシャルユニット（TUT） の構成	2-10		

各ユニットの組み合わせ

本章では、A～Dの各ステーションにユニット（標準・タンジェンシャル）を取り付け、ツールをセットする手順を説明します。

ステーションとユニットの組み合わせ

タンジェンシャルユニットは、B・C・Dステーションのみ搭載可能です。ただし、タンジェンシャルユニットに、電動レシプロツール E12・E35・E60 を装着する場合は、B・Cステーションのみになります。ルーターユニットは、Dステーションのみ搭載可能です。

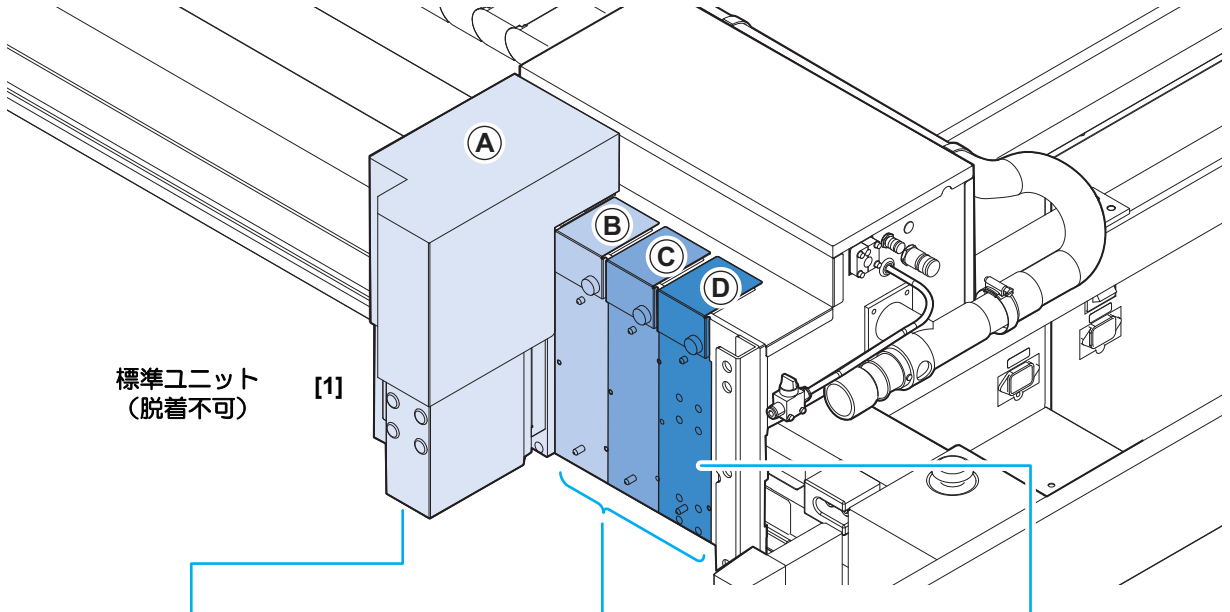
- Hint!**
- 標準ユニットは脱着できません。ホルダーあり、なし、いずれの状態でも起動が可能です。
 - B・C・Dステーションはユニット未装着での起動が可能です。（使用しないステーションはカバーの装着をしてください。）

ユニットとツールの組み合わせ

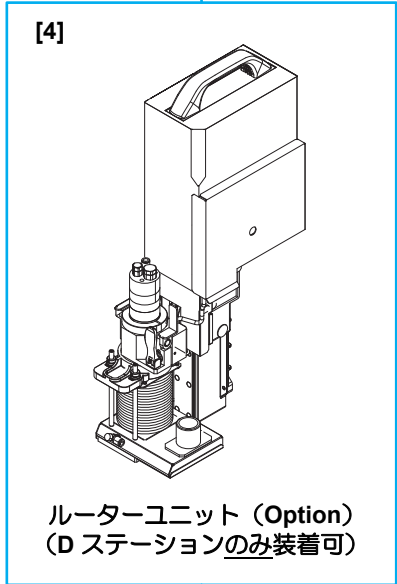
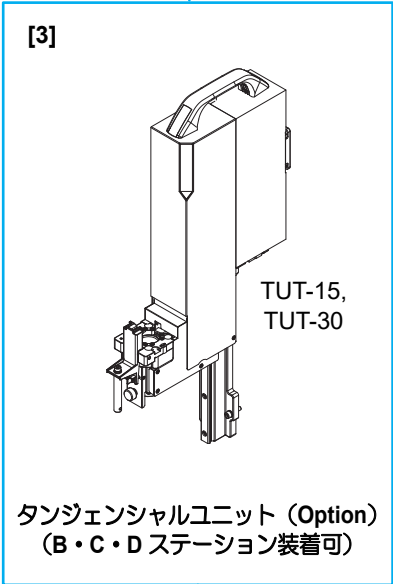
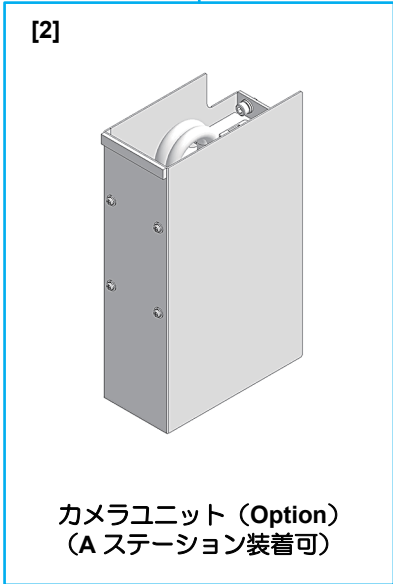
本機のユニットと組み合わせられるツールは以下のとおりです。

ユニット	取付可能なツール	
標準ユニット [1]	偏芯カッターホルダー、ボールペンホルダー、市販ペンホルダー (P.2-4)	
タンジェンシャル ユニット [3] [TUT-15, TUT-30] (オプション)	フラットブレードツール FBT [5]	フラットカッター刃ホルダー [9] T04、T06 (P.2-14)
	電動レシプロツール E12、E35、E60 [6]	レシプロカッター刃ホルダー [10] S06、M06、L06、S10 (P.2-17)
	罫引ツール C16、C26、C60 [7]	罫引きローラーツール [11] C16、C26、C60 (P.2-22)
	Vカットツール V45、VAS [8]	Vカットホルダー [12] V45、VAS (P.2-24)
ルーターユニット [4] (オプション)	エンドミル [13]	R10 (P.2-32)

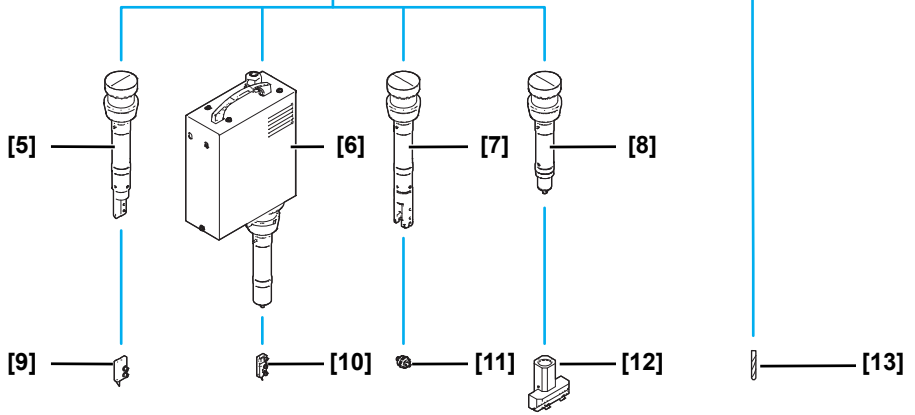
Station



Units



Tools







ツールの取り付け（標準ユニット）

標準ユニットには以下のツールが取り付け可能です。

- ペン
- 偏芯カッター（サブライ）

ペンアダプターについて

- 常に取り付けたままでご使用ください。
- ペンアダプターの着脱を行った場合は、以下の順番で調整をやり直してください。
位置や寸法の精度を求める場合は、必ず実施してください。
 - (1)  P.4-9 「ポインターの位置合わせを行う」
 - (2)  P.5-16 「トンボ検出の位置合わせを行う」
 - (3)  P.3-25 「オフセット調整をする（タンジェンシャルユニット）」
 P.3-28 「オフセット調整をする（R10 の場合）」



- オフセット調整を行わなかった場合、ツール間のカット位置がズれたりトンボを使用したカットの位置がズれる等が発生する可能性があります。

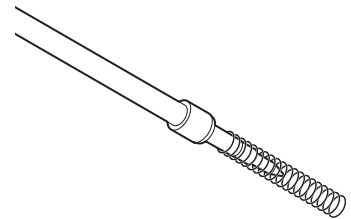
ペン

ペンをボールペンホルダーに取り付ける

標準添付のペンを取り付けるには、以下のようにしてください。

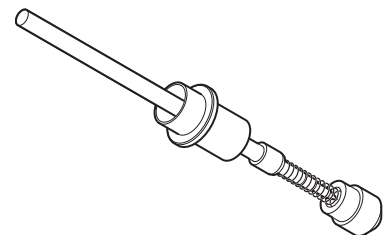
1

ペン先にバネを差し込む




2

キャップにバネを押しえつながらペンホルダーに取り付ける

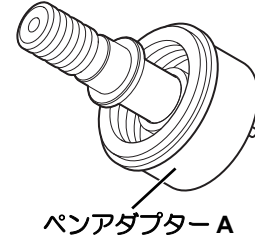


3

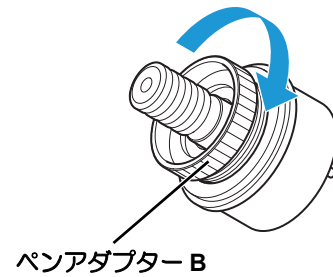
ペンホルダーをペンアダプターに取り付け、ステーション A に取り付ける ( P.2-5)

ペンアダプターの取り付け

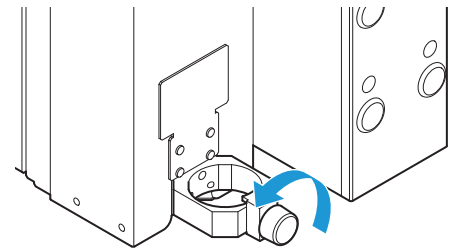
- 1 ペンアダプターAにボールペンホルダーまたは偏芯カッターホルダーを差し込む



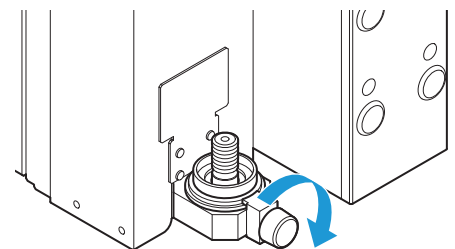
- 2 ペンアダプター B を取り付ける



- 3 ステーション A のネジを回して、ホルダー押さえを緩める



- 4 ペンアダプターをセットして、ネジを回して締める



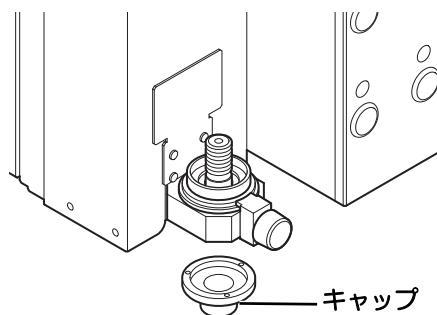
キャップの取り付け

キャップはワークやテーブルを保護するためのものです。
以下の場合には取り外してください。

- ペンを使用するとき
- 偏芯カッターを使用するとき
- ツール調整時

重要! ・「厚さ測定」の自動検出時は必ず取り付けておいてください。

1 下からキャップを取り付ける

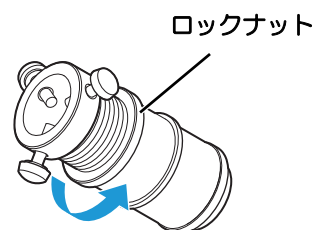


ペンをユニバーサルペンアダプター（オプション）に取り付ける

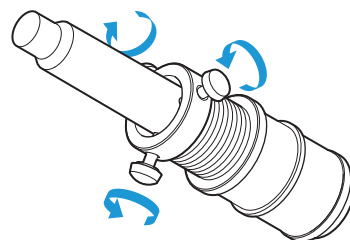
ユニバーサルペンアダプター（オプション）を使用すると市販のペンが使用可能になります。

1 取り付けるペンのキャップを外す

2 ロックナット（銀色のパーツ）をゆるめて、ユニバーサルペンアダプターを伸ばす



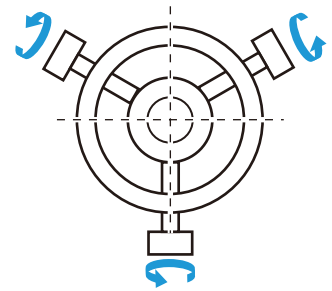
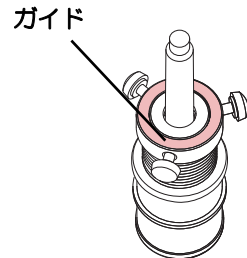
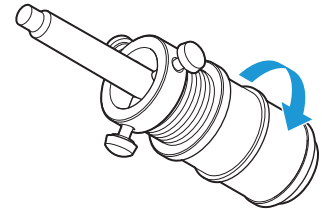
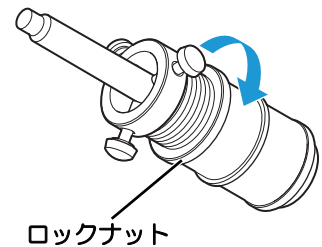
3 固定ネジ（3本）を緩めて、ペンを差し込む



4 固定ネジを均等に締めていき、ペン先が中心になるように固定する

- ・真上から見て、ペンが中心になるように調整してください。

- 重要!** ・径が小さいペン（約 $\phi 12\text{mm}$ 以下）は、アダプター内のガイドをご使用ください。

**5** ユニバーサルペンアダプターを縮めて、フタに当たるまでペン先を出す**6** ロックナットを締める**7** ユニバーサルペンアダプターをステーション A に取り付ける

- ・ P.2-5 「ペンアダプターの取り付け」の手順 3 以降を参照してください。

- 重要!** ・ キャップは使用前に取り外してください。以下の説明も参照してください。（P.2-6）

CFX Series 対応マーカーペン

詳細は「CFX Series 対応マーカーペン (P.8-26)」を参照してください。

偏芯カッター（オプション）



- 刃でケガをしないよう、取り扱いには十分注意してください。安全のため、付属のピンセットをお使いください。
- 偏芯カッターは粘着シート等、台紙を残したカットに適しています。刃先をフェルト面まで入れて使用するとツールアップ時にカッター刃がフェルトに残り、怪我や破損の恐れがあります。
- フェルト面まで刃先を入れるカットを行う場合はフラットブレードツール（FBT）の使用を推奨します。

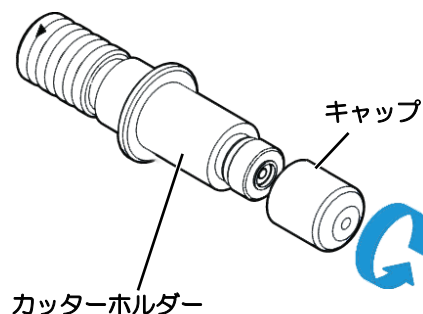
偏芯カッター刃の取り付け

偏芯カッター刃を、偏芯カッターホルダーに取り付けます。

1

カッターホルダーのキャップを外す

- 矢印方向にネジを回すと外れます。



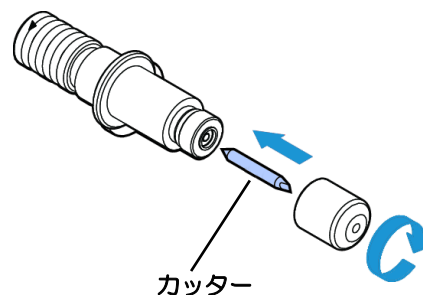
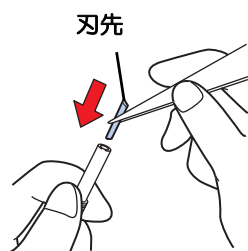
2

カッターホルダーにカッターを挿し込む

- ピンセットなどを使って、刃先を挿し込んでください。

重要!

- 必ず刃先を上にしてセットしてください。



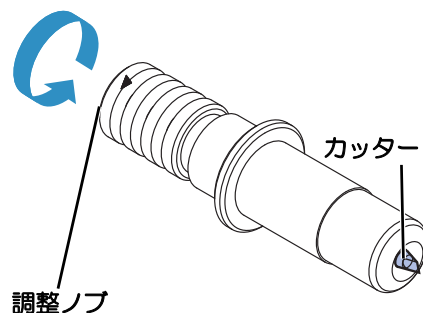
3

矢印の方向に回して、キャップを固定する

4

調整ノブを回して、刃先の出し量を調整する

- 図の矢印方向に調整ノブを回すと刃が出ます。（1周：0.5mm）



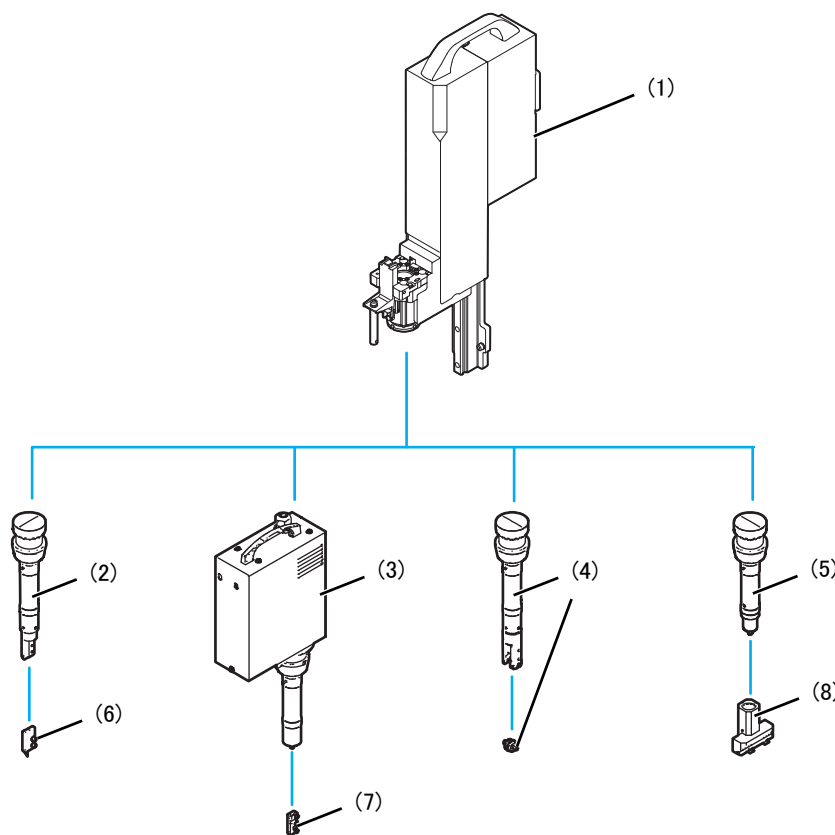
5

偏芯カッターホルダーをペンアダプターに取り付けて標準ユニットに取り付ける
(参照P.2-5「ペンアダプターの取り付け」)

ツールの取り付け（タンジェンシャルユニット）

タンジェンシャルユニット（TUT）の構成

タンジェンシャルユニットには以下のいずれかのツールが取り付け可能です。



番号	名称	略称または種類	参照ページ
(1)	タンジェンシャルユニット	TUT-15, TUT-30	P.2-11
(2)	フラットブレードツール	FBT	P.2-16
(3)	電動レシプロツール	E12、E35、E60	P.2-19
(4)	釘引きツール	C16、C26、C60	P.2-22
(5)	Vカットツール	V45、VAS	P.2-25
(6)	フラットカッター刃ホルダー	T4、T6	P.2-14
(7)	レシプロカッター刃ホルダー	S06、M06、L06、S10	P.2-17
(8)	Vカットカッターホルダー	V45、VAS	P.2-24

タンジェンシャルユニットの取り付け

取り付ける刃は弊社純正ツールをご使用ください。それ以外のツールを使用すると、刃先検出が正確にできないおそれがあります。

純正ツールは以下のとおりです。

ツール	刃の対応長さ
FBT	24.8 ~ 45 mm
E12	28 ~ 65.2 mm
E35	28 ~ 65.2 mm
E60	28 ~ 65.2 mm
C16	φ16
C26	φ26
C60	φ60
VAS	47±0.1 mm
V45	47±0.1 mm



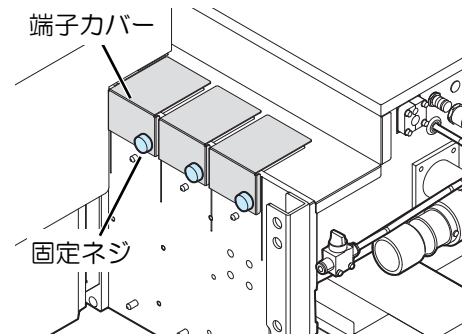
- 安全のため、本体の電源を必ずオフにして作業してください（電源オンのときに、取り付け・取り外しをしないでください。装置が破損するおそれがあります）。
- 安全のため、必ずツールを外してからユニット脱着作業をしてください。（刃物がついたまま作業をすると、ケガをするおそれがあります）。
- 本機の電源を再度オンする場合は、電源をオフにして 30 秒以上経ってから行ってください。誤動作の原因になります。

タンジェンシャルユニットの取り付け

1 本体の電源をオフにする

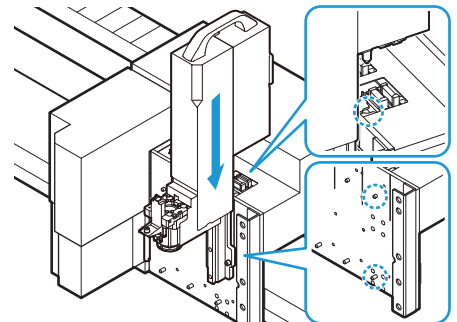
2 タンジェンシャルユニットを取り付けるステーションの端子カバーを外す。

- 固定ネジ（1 個）を外してください。



3 ヘッドの溝を目安にして、上からタンジェンシャルユニットをステーションに差し込み、ゆっくり下ろす

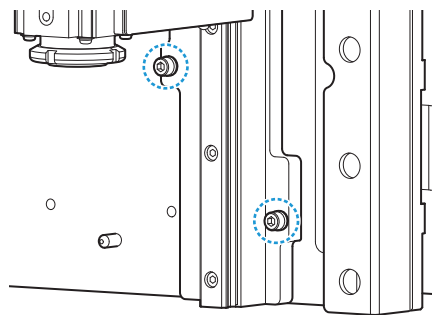
- タンジェンシャルユニット背面の位置決めピン（1 本）がステーションに差し込まれるようにします。
- ステーションの位置決めピン（2 本）がタンジェンシャルユニットの溝に入るようにします。



- 重要!** • 取り付け面に、ゴミ等の付着がないことを確認してください。

4

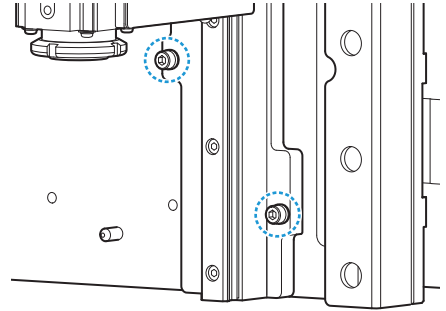
ユニットのネジ 2 個を付属品の六角レンチで回して、固定する



タンジェンシャルユニットの取り外し

1 本体の電源をオフにする

2 ユニットのネジ 2 個を付属品の六角レンチで回して、外す

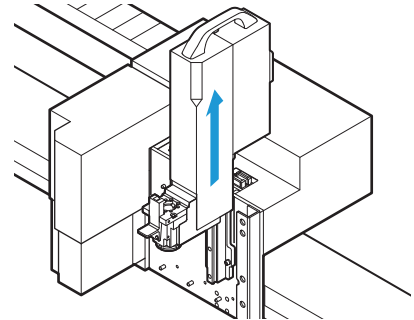


3 両手で支えながらタンジェンシャルユニットをステーションから抜き、ゆっくり持ち上げる

- タンジェンシャルユニットは重いので、必ず両手で支えてゆっくりと持ち上げてください。

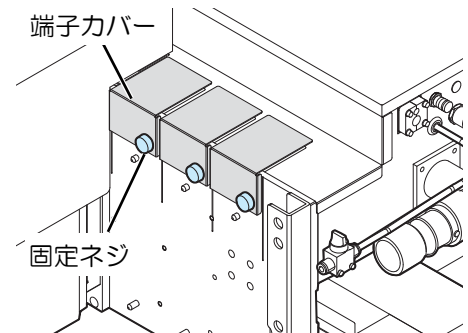


- 接触による故障防止のため、A ユニットや隣のタンジェンシャルユニットに当たらないように、十分注意して作業してください。




4 タンジェンシャルユニットを取り外したステーションに端子カバーを取り付ける。

- 固定ネジ (1 個) で固定してください。



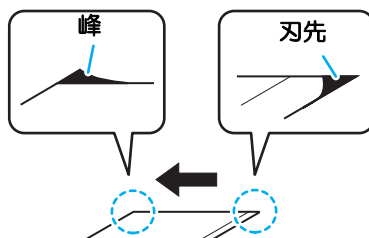
フラットブレードツールの取り付け



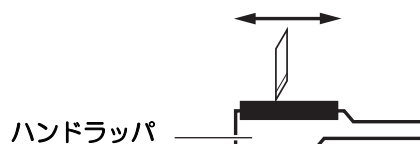
- ・ ツールやカッター刃を取り扱う場合は、必ず手袋を着用してください。刃でケガをするおそれがあります。
- ・ 刃を交換した場合は、必ず刃先検出（ P.3-13）を再度実施してください。



- ・ 刃を取り付ける際には、刃の向きに下図のように取り付けてください。



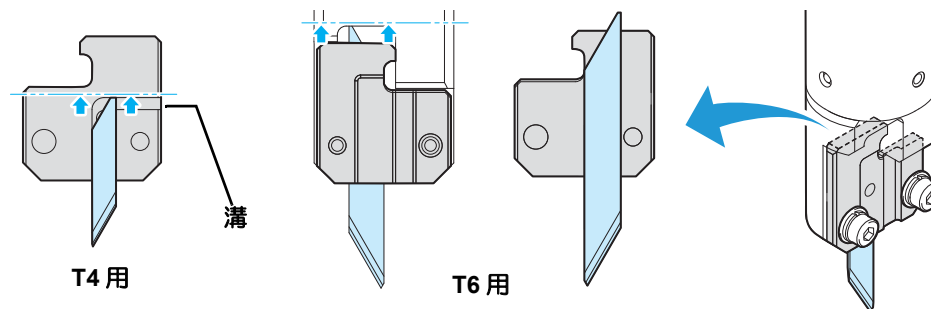
- ・ NTハイス刃を取り付けるときは、付属のハンドラップで刃先と峰の部分を削ってください。峰を削ると確実にホルダーへ取り付けできます。また、刃先を削る（丸める）ことにより耐久性が上がります。削り量を確認しながら、刃先を軽く 5~20 回こすります。

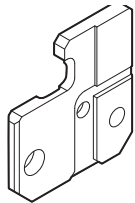
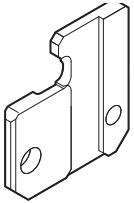


フラットブレードの取り付け



- ・ フラットブレードの取り付けには、フラットブレードホルダーが必要になります。
- ・ フラットブレードホルダーの種類は T4 用と T6 用があります。（T4 用は側面から見た場合に溝があります。間違ったホルダーを使用すると、刃が固定されずカットが安定しません。）

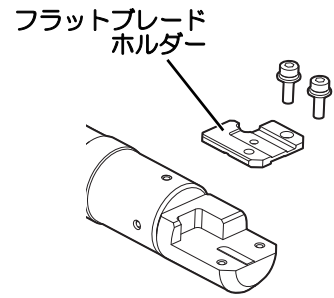


形状		
ホルダー	M215334 カッター刃押さえ T4	M215335 カッター刃押さえ T6
使用刃	SPB-0008 チタンコート刃 45° / SPB-0030 塩ビシート用 低圧刃セット / SPB-0047 チタンコート刃 30° / SPB-0050 チタンコート刃 30° / SPB-0045 超硬刃 30° / SPB-0043 ハ イス刃 30° / SPB-0080 超硬刃 30°DLC / SPB-0081 超硬刃 45°DLC / 超硬刃 45°(25L)	超硬デザイン刃 30° / ジョイントシート刃

1

付属の六角レンチ (2.5 mm) を使用して、フラットブレードホルダーをフラットブレードツールに止めネジで仮止めする

- ・取り付けたい刃に合わせてホルダーを選んでください。



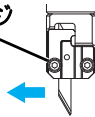
2

フラットカッター刃をしっかりと突き当たるまで、フラットカッター刃ホルダーに差し込む

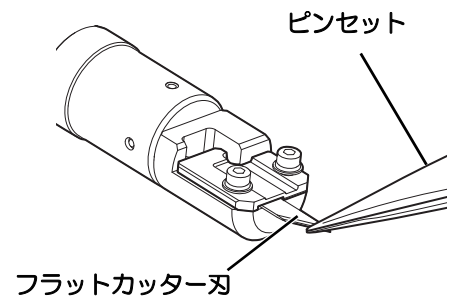
- ・安全のため、付属のピンセットを使用してください。
- ・刃の向きに注意してください。



止めネジ



図のようにフラットブレードツールを見たとき、刃先が左側に来るように差し込んでください。

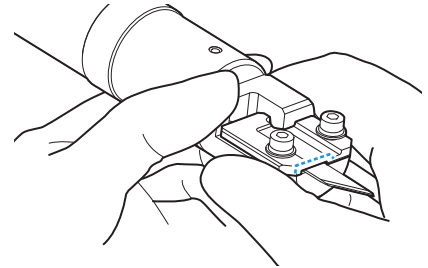


3

刃が溝に乗り上げていないことを確認する

重要!

- ・刃が溝に乗り上げたまま止めネジを締めると、刃が変形するおそれがあります。

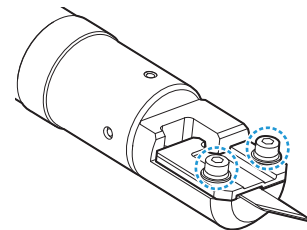


4

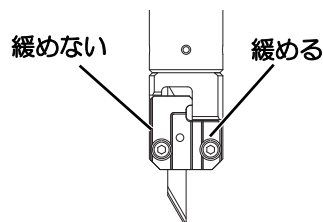
付属の六角レンチ (2.5 mm) を使用して、止めネジを締めて刃を固定する

Hint!

- ・刃物を交換する際は左側のネジは緩めず、右側のネジを緩めるだけで刃物の付け外しができます。カッター刃押えを交換する時のみ両方のネジを外してください。



刃物交換時



2

フラットブレードツールの取り付け



- ・カッター刃のみ交換する場合でも、[ツール交換]メニューを使用し、必ず刃先検出（☞ P.3-13）まで行ってください。手順に従わなかった場合、カット深さが変わったり、カッター刃や装置を破損してケガをする恐れがあります。

1

フラットブレードホルダーにフラットブレードを取り付ける（☞ P.2-14）

2

ステーションにタンジェンシャルユニットを取り付ける（☞ P.2-11）

3

[MENU] > [ツール] > [ツール交換] を選択する

- ・[ヘッドを右端に移動します]が表示されます。（ヘッドが既に右端に退避している場合、本画面は表示されません。）

4

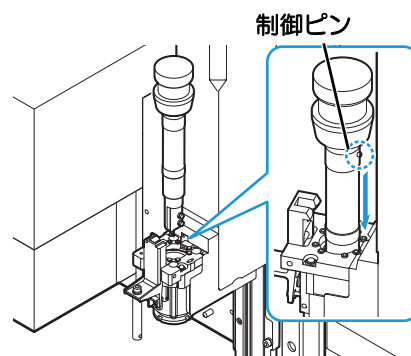
[ENTER] キーを押す

- ・ヘッドが右端に移動します。

5

ヘッドが停止したら、タンジェンシャルユニットにフラットブレードツールを上から差し込む

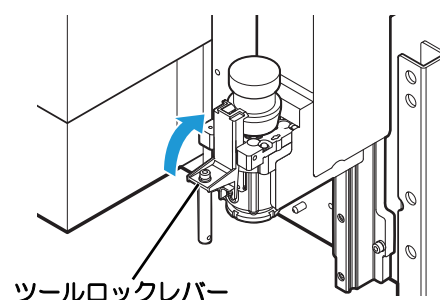
- ・フラットブレードツールの制御ピンをタンジェンシャルユニットの奥側の溝にはめ込みます。



6

タンジェンシャルユニットのツールロックレバーを下げ、開口部にフラットブレードツールを下まで差し込む

- ・下まで差し込んだらツールロックレバーを上げ、フラットブレードツールを固定します。



7

ツールの取り付けが完了したら、[ENTER] キーを押す

- ・復帰動作を開始します。

8

刃先検出（☞ P.3-13）を実施する。

重要!

- ・[ツール交換]メニューを終了すると、全てのツールが刃先未検出に変更されます。

レシプロカッターの取り付け

レシプロカッターはB、Cステーションに取り付けることができます。
 詳細は2ページの「ステーションとユニットの組み合わせ」を参照してください。

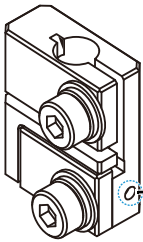
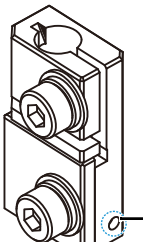
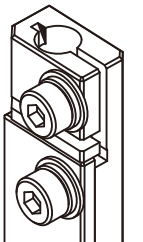
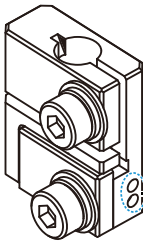


- ツールやカッター刃を取り扱う場合は、必ず手袋を着用してください。
刃でケガをするおそれがあります。
- 刃を交換した場合は、必ず刃先検出 (P.3-13) を再度実施してください。

レシプロカッター刃の取り付け

Hint!

- レシプロカッターの取り付けには、レシプロカッターホルダーが必要になります。
- レシプロカッターホルダーの種類は形状または側面のくぼみの数で区別できます。以下を参考に、ホルダーと使用刃の組み合わせをお選びください。

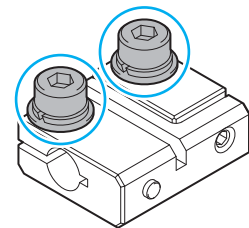
形状				
	くぼみ 1 個	くぼみ 1 個	くぼみ 1 個	くぼみ 2 個
ホルダー	SPA-0343 レシプロカッター刃ホルダー S06	SPA-0344 レシプロカッター刃ホルダー M06	SPA-0345 レシプロカッター刃ホルダー L06	SPA-0346 レシプロカッター刃ホルダー S10
使用刃	SPB-0075 超硬刃 7×15 SPB-0064 超硬刃 2°	SPB-0055 20 ミリ刃 SPB-0065 超硬刃 17°	SPB-0077 超硬刃 25×5 SPB-0078 超硬刃 25×5 DLC	SPB-0094 S10 レシプロカッター刃 超硬 2°×50 mm
備考	刃厚 0.6mm 用：くぼみ 1 個	刃厚 0.6mm 用：くぼみ 1 個	刃厚 0.6mm 用：くぼみ 1 個	刃厚 1.0mm 用：くぼみ 2 個

1

付属の六角レンチ (2.5 mm) を使い、カッターホルダーの止めネジを緩める



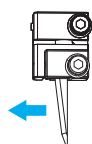
- 上側のネジはレシプロツールに取り付けるまで締めないでください。間違えて締めると割締めが変形し、破損する可能性があります。



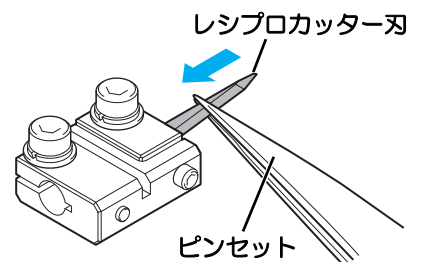
2

カッターホルダーにレシプロカッター刃を奥まで差し込む

- 安全のため、付属のピンセットをお使いください。
- 刃の向きに注意してください。



ネジの位置に対して刃先が左側に来るように差し込んでください。

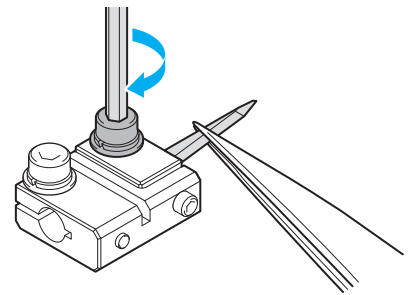


3**カッター刃をピンセットで押さえ、ネジを仮止める**

- 仮止めは、ネジのばね座金に軽くテンションが掛かる程度としてください。



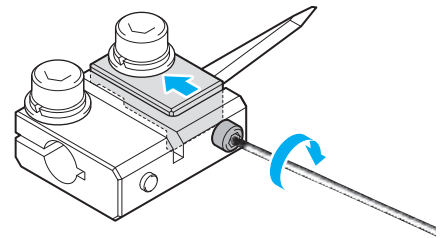
- 上側のネジはレシプロツールに取り付けるまで締めないでください。間違えて締めると割締めが変形し、破損する可能性があります。

**4****側面の六角穴付止めネジ (1 mm) を締める**

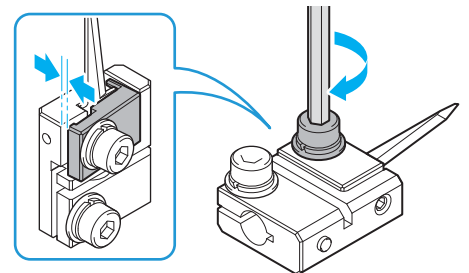
- 側面の止めネジはM06/L06ホルダーにはついていません。S06/S10ホルダー使用時のみ実施してください。
- カッター刃ホルダーが、刃を押さえつけます。

重要!

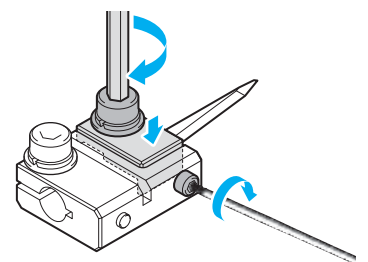
- 付属の六角ドライバーをお使いください。六角レンチなど別の工具を使用すると、刃物を破損するおそれがあります。

**5****手順3で仮止めしたネジを本締める****重要!**

- カッター刃ホルダーが、浮いていないことを確認します。

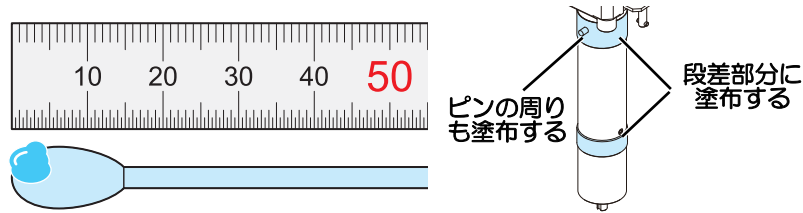
**6****カッター刃ホルダーが浮いている場合は、六角穴付止めネジを一度緩める****7****ホルダーを押さえながら六角穴付止めネジを締めなおし、再度ネジを本締める**

- 側面の止めネジはM06/L06ホルダーにはついていません。S06/S10ホルダー使用時のみ実施してください。



電動レシプロツールとレシプロカッターホルダーの取り付け

- 重要!** • 電動レシプロツールを取り付ける前に付属のグリスを薄く塗布してください。塗布するグリスの量は、上下それぞれ 0.05 g 程度です。



- 二週間に一度、電動レシプロユニットを TUT から外し、グリス塗布部の清掃とグリスの再塗付を行なってください。



- カッター刃のみ交換する場合でも、[ツール交換]メニューを使用し、必ず刃先検出 (P.3-13) まで行ってください。手順に従わなかった場合、カット深さが変わったり、カッター刃や装置を破損してケガをする恐れがあります。

1

タンジェンシャルユニットをステーションに取り付ける (P.2-11)

2

[MENU] > [ツール] > [ツール交換] を選択する

- [ヘッドを右端に移動します] が表示されます。(ヘッドが既に右端に退避している場合、本画面は表示されません。)

3

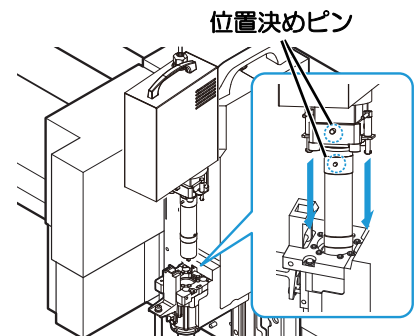
[ENTER] キーを押す

- ヘッドが右端に移動します。

4

ヘッドが停止したら、タンジェンシャルユニットに電動レシプロツールを上から差し込む

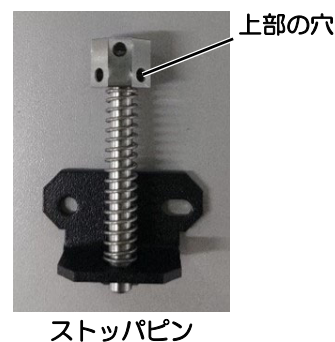
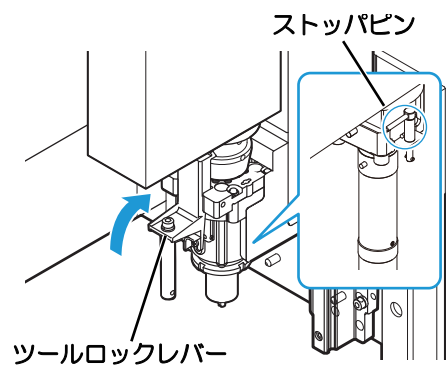
- 電動レシプロツールの位置決めピンをタンジェンシャルユニットの溝にはめ込みます。



5

タンジェンシャルユニットのツールロックレバーを下げ、開口部に電動レシプロツールを下まで差し込む

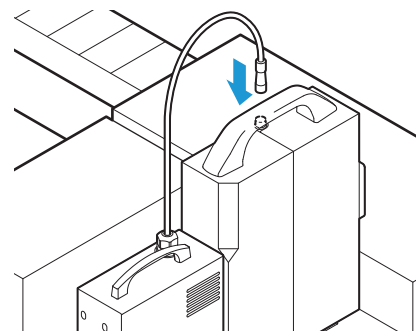
- 下まで差し込んだらツールロックレバーを上げ、電動レシプロツールを固定します。
- 両端の側面にあるストッパピンを下に押し込み 90° 回し、固定します。
- ストッパピンが他のユニット等と近く、手での作業が困難な時はストッパピン上部の穴に付属の六角レンチドライバーを挿し込んで作業してください。



6

タンジェンシャルユニットに電動レシプロツールのコネクターケーブルを接続する

- コネクターケーブルのロックを回して固定してください。



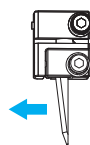
7

レシプロカッター刃をレシプロカッターホルダーに取り付ける (参照 P.2-17)

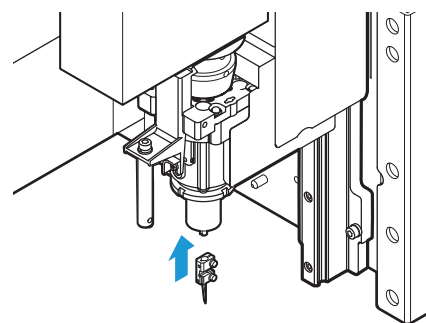
8

レシプロカッターホルダーを電動レシプロツール先端の溝に合わせて取り付ける

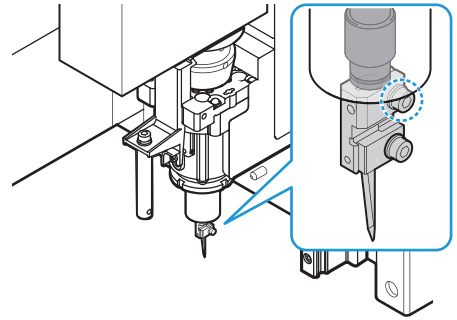
- 安全のため、付属のピンセットをお使いください。
- 刃の向きに注意してください。



ネジの位置に対して刃先が左側に来るように差し込んでください。



- 9** 付属の六角レンチを使い、止めネジを締めてレシプロカッターホルダーを固定する



- 10** ツールの取り付けが完了したら、[ENTER] キーを押す
・復帰動作を開始します。

- 11** 刃先検出 (☞ P.3-13) を実施する。

重要! ・ [ツール交換] メニューを終了すると、全てのツールが刃先未検出に変更されます。

罫引きローラーの取り付け

罫引きツール使用時の初期設定条件は以下の設定値をご参照ください。



- 推奨値を大幅に超えるワーク上面からの入り量で罫引きすると罫引きローラーがメディアにめり込み、ツールホルダーから脱落し装置の破損とケガをするおそれがあります。



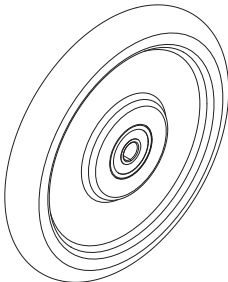


フルート方向毎の罫引き設定方法は『FineCut リファレンスガイド第5章便利な使い方』内の下記内容をご参照ください。

- 色別にオブジェクトをカットする
- レイヤー別にオブジェクトをカットする
- カラー/レイヤー別に出力順/ツールを指定する
- カラー/レイヤー別に出力条件を設定する

ワーク	厚み	推奨ツール	位置制御				圧力制御		
			速度 [cm/s]	フルート	マットからの高さ [mm]	メディア上面からの入り量 [mm]	速度 [cm/s]	フルート	圧力 [Lv]
E 段	1.5mm	C16	30	平行	0.8	0.7	-	-	-
			30	直行	0.5	1	-	-	-
B 段	3mm		30	平行	2	1	-	-	-
			30	直行	1.4	1.6	-	-	-
A 段	5mm	C26	30	平行	3.7	1.3	-	-	-
			30	直行	3	2	-	-	-
AB 段	8mm	C60	30	平行	5	3	-	-	-
			30	直行	4.1	3.9	-	-	-
AA 段	10mm		30	平行	6.5	3.5	30	平行	11
			30	直行	4.5	5.5	30	直行	13
プラダン	5mm	C26	30	平行	2	3	-	-	-
			30	直行	0.5	4.5	-	-	-

各ローラーとローラーツールの組み合わせは決まっています。同じサイズのものを使用してください。

ローラー			
	SPB-0098 罫引きローラー 16-CN SPB-0099 罫引きローラー 16-DN	SPB-0100 罫引きローラー 26-T1 SPB-0101 罫引きローラー 26-CR	SPB-0102 罫引きローラー 60-UN
ローラーツール	OPT-C0261 罫引ツール 径 16mm - C16	OPT-C0262 罫引ツール 径 26mm - C26	OPT-C0263 罫引ツール 径 60mm - C60

1

タンジェンシャルユニットをステーションに取り付ける (👉 P.2-11)

2

[MENU] > [ツール] > [ツール交換] を選択する

- [ヘッドを右端に移動します] が表示されます。(ヘッドが既に右端に退避している場合、本画面は表示されません。)

3

[ENTER] キーを押す

- ・ヘッドが右端に移動します。

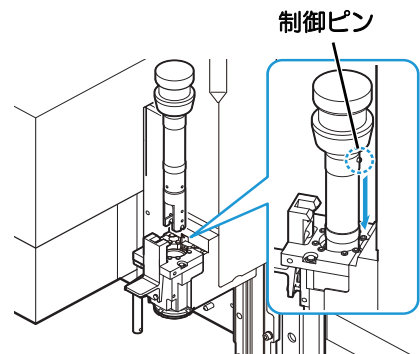
4

ヘッドが停止したら、タンジェンシャルユニットに
引きローラーツールを上から差し込む

- ・引きローラーツールの制御ピンをタンジェンシャルユニットの奥側の溝にはめ込みます。

重要!

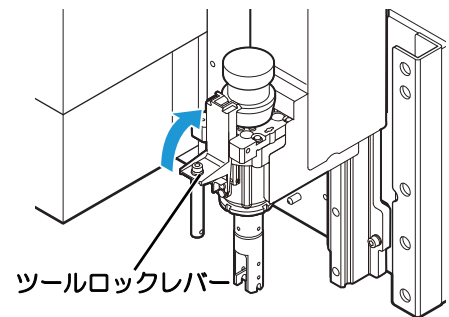
- ・使用するローラーの径に対応した引きローラーツールを取り付けてください。



5

タンジェンシャルユニットのツールロックレバーを下げ、開口部に引きローラーツールを下まで差し込む

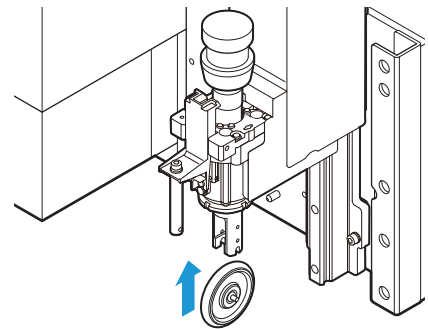
- ・下まで差し込んだらツールロックレバーを上げ、引きローラーツールを固定します。



6

引きローラーツールにローラーを下から取り付ける

- ・カチッとハマるまでローラーを押し込みます。



7

ツールの取り付けが完了したら、[ENTER] キーを押す

- ・復帰動作を開始します。

8

刃先検出 (P.3-13) を実施する。

重要!

- ・[ツール交換]メニューを終了すると、全てのツールが刃先未検出に変更されます。

V カットツールの取り付け



- ツールやカッター刃を取り扱う場合は、必ず防刃手袋を着用してください。刃でケガをするおそれがあります。
- 刃を交換した場合は、必ず刃先検出 (P.3-13) を再度実施してください。

V カット刃の取り付け



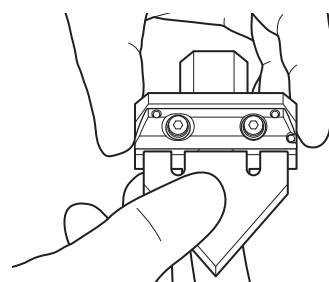
- V カット刃の取り付けには、V カットホルダーが必要になります。
- V カットホルダーの種類は V45 (45 度) 用と VAS (角度可変) 用があります。

1

V カット刃の切り欠きと V カットホルダーの止めネジの位置を合わせて、差し込む



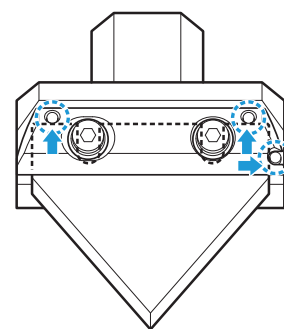
- ツールやカッター刃を取り扱う場合は、必ず手袋を着用してください。刃でケガをするおそれがあります。



2

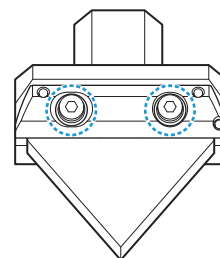
突き当たる場所まで V カットカッター刃を入れる

- 突き当たる箇所は図の3か所です。



3

付属の六角レンチ (3 mm) を使い、止めネジを締めて V カットホルダーを固定する



V カットツールの取り付け



- カッター刃のみ交換する場合や、VAS ツールの刃先角度変更を行う場合でも、[ツール交換] メニューを使用し、必ず刃先検出 (P.3-13) まで行ってください。手順に従わなかった場合、カット深さが変わったり、カッター刃や装置を破損してケガをする恐れがあります。

Hint!

- V カットホルダーの取り付けには、V カットキャップが必要です。

1

タンジェンシャルユニットをステーションに取り付ける (P.2-11)

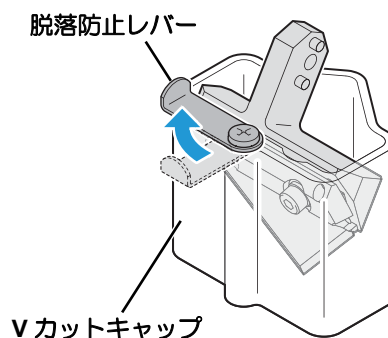
2

V カットホルダーに V カット刃を取り付ける (P.2-24)

3

V カットツールに V カットキャップを取り付ける

- 取り付け後、脱落防止レバーを回してキャップを固定します。



4

[MENU] > [ツール] > [ツール交換] を選択する

- [ヘッドを右端に移動します] が表示されます。(ヘッドが既に右端に退避している場合、本画面は表示されません。)

5

[ENTER] キーを押す

- ヘッドが右端に移動します。

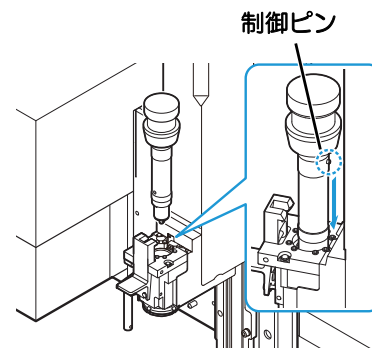
6

ヘッドが停止したら、タンジェンシャルユニットに V カットツールを上から差し込む

- V カットツールの制御ピンをタンジェンシャルユニットの溝にはめ込みます。

重要!

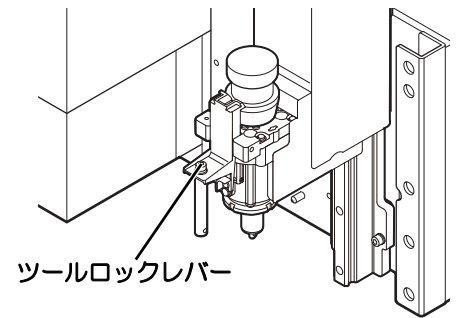
- 使用する V カットホルダーに対応した V カットツールを取り付けてください。



7

タンジェンシャルユニットのツールロックレバーを下げ、開口部にVカットツールを下まで差し込む

- 下まで差し込んだらツールロックレバーを上げ、Vカットツールを固定します。

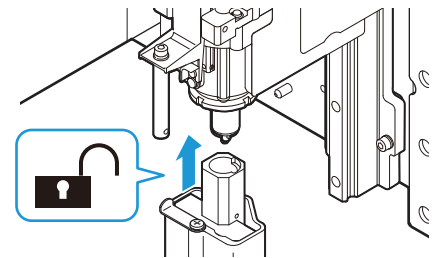
**8**

VカットツールにVカットホルダーを下から取り付ける

- ラベルの位置に合わせて、VカットホルダーをVカットツールに差し込みます。

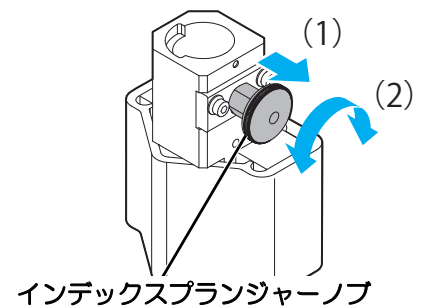


- ツールやカッター刃を取り扱う場合は、必ず手袋を着用してください。刃でケガをするおそれがあります。



● V45 ツール TYPE-S、VAS ツール TYPE-S をお使いの場合

- インデックスプランジャーノブを引っ張って回し、ロックを解除してからVカットホルダーをVカットツールに差し込みます。



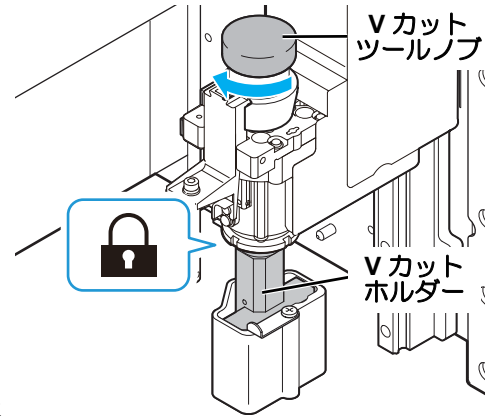
9

V カットホルダーを手で押さえながら、ベアリングホルダー上部のV カットツールノブを、上から見て時計方向に回す

- ロックのマーク位置まで回してください。
- 取り付け後、脱落防止レバーを回して V カットキャップを外します。

重要!

- V カットホルダーの印がロックマークと合っていることを確認してご使用ください。合っていない場合、カッター刃やカットパネルが破損したり、正しくカットできなったりするおそれがあります。
- V カットキャップを外さずに動作すると装置破損のおそれがあります。

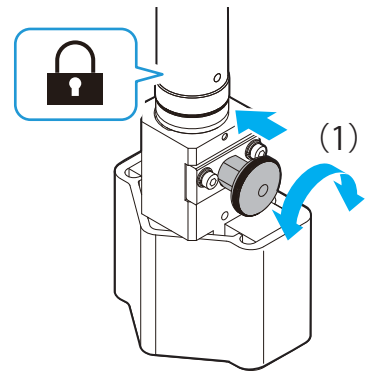
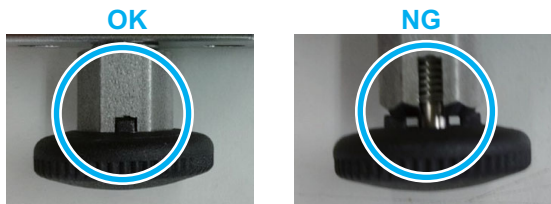


● V45 ツール TYPE-S、VAS ツール TYPE-S をお使いの場合

- V カットホルダーをV カットツールに差し込んだら、インデックスプランジャーノブを回し、ロックします。



- カッターホルダーをツールに取り付ける際は、インデックスプランジャーノブを回して押し込み、ロックされたことを確認した状態でご使用ください。ロックされずに使用するとマシン動作時にツールが脱落し、装置の破損とケガをするおそれがあります。



10

取り付け後、脱着防止レバーを回して V カットキャップを外す

11

ツールの取り付けが完了したら、[ENTER] キーを押す

- 復帰動作を開始します。

12

VAS ツールを装着した場合、▲▼ を押して刃先角度を選択し、[ENTER] キーを押す

- 設定値 : 0.0, 15.0, 22.5, 30.0, 45.0°

13

刃先検出 (☞ P.3-13) を実施する

重要!

- [ツール交換] メニューを終了すると、全てのツールが刃先未検出に変更されます。

2

V カットホルダーの取り外し

1

[MENU] > [ツール] > [ツール交換] を選択する

- [ヘッドを右端に移動します] が表示されます。(ヘッドが既に右端に退避している場合、本画面は表示されません。)

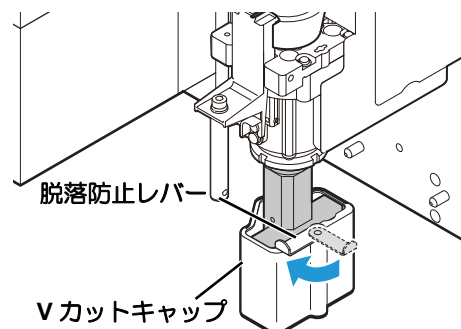
2

[ENTER] キーを押す

- ヘッドが右端に移動します。

3

ヘッドが停止したら、V カットキャップをV カットホルダーに取り付け、脱落防止レバーを回してキャップを固定する



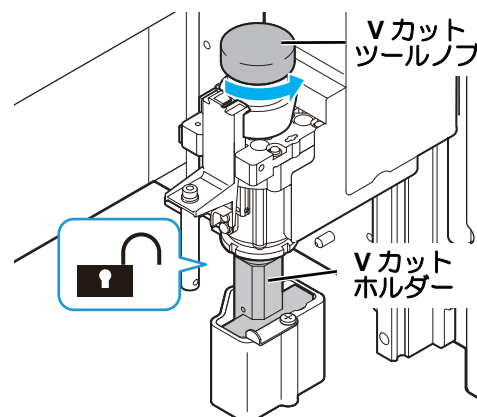
4

V カットホルダーを手で押さえながら、ベアリングホルダーの上部のV カットツールノブを、上から見て反時計回りに回す

- ロック解除のマーク位置まで回してください。

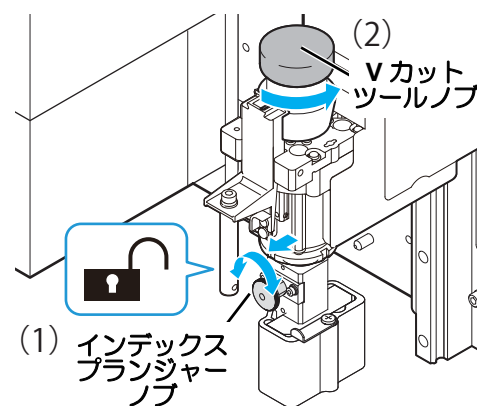


- ツールやカッター刃を取り扱う場合は、必ず手袋を着用してください。刃でケガをするおそれがあります。



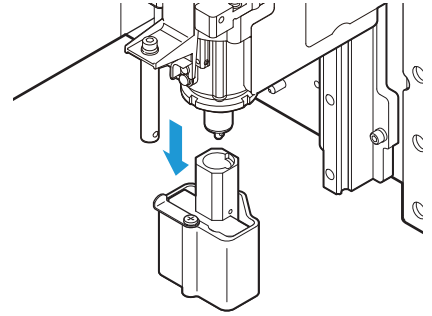
● V45 ツール TYPE-S、VAS ツール TYPE-S をお使いの場合

- インデックスプランジャーノブを引っ張って回し、ロックを解除してからV カットツールノブを回してください。



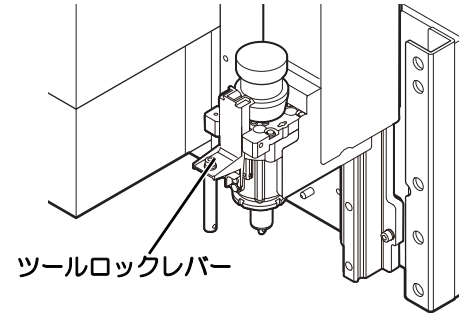
5

V カットホルダーを下に引き、V カットホルダーを取り外す



6

タンジェンシャルユニットのツールロックレバーを下げ、V カットツールを上へ引き抜く



7

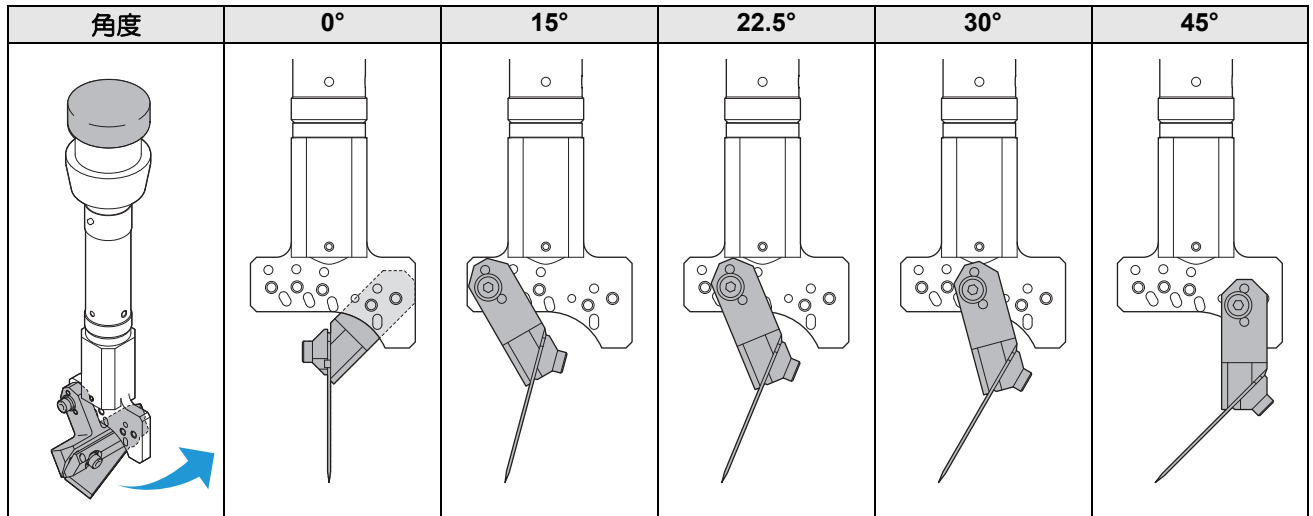
取り外しが完了したら、[ENTER] キーを押す

・復帰動作を開始します。

2

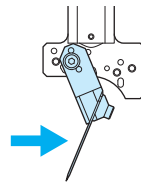
刃の角度の変更（VASのみ）

VAS（角度可変）タイプのVカットホルダーは、角度を変更することができます。角度に応じて、取り付け位置が以下のとおり異なります。



重要!

- VASを取り付ける場合、および刃の角度を変更する場合は、Vカットツールの取り付け（P.2-24）の手順に従って[ツール交換]メニューを使用し、必ず刃先角度の設定と刃先検出（P.3-13）を実施してください。
- カット負荷により刃先がずれる可能性があるため、Vカット角度調整ホルダーの固定時に図の矢印の方向に寄せて固定してください。

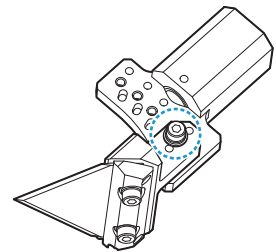


刃の角度を変更した場合は、必ずカット条件の刃先角度を同じ値に設定してください。刃の角度とカット条件の刃先角度が違う場合、以下の不具合が発生します。

- VAS(0°)と(15°、22.5°、30°、45°)では、刃先の位置が異なりますので、刃先を自動検出する際にZSセンサーより外れて検出を行うため、故障の原因となります。
- Vカット時は刃の侵入角度が異なるため、刃折れやVカット面の角度が異常になります。

1

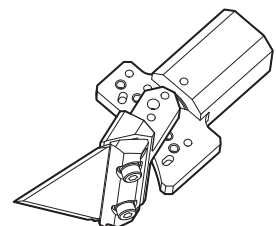
付属の六角レンチ（3mm）を使い、止めネジを緩め、刃物ホルダーを取り外す



2

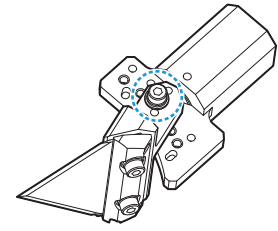
刃物ホルダーの取り付け位置を変更する

- 左右方向に位置をずらすと、角度が変更できます。



3

付属の六角レンチ (3mm) を使い、止めネジを締める



ツールの取り付け（ルーターユニット）

ルーターユニット R10 の取り付け



- ・ ツールやエンドミルを取り扱う場合は、必ず手袋を着用してください。刃でケガをするおそれがあります。

動作音について

ルーターユニット R10 を取り付けると、電源投入時や回転数を変更する際にルーターユニット用電装ボックスから高周波音が発生します。故障ではなく装置の動作音ですので、切削動作には問題ありません。

ルーターユニットの取り付け



- ・ 安全のため、本体の電源を必ずオフにして作業してください（電源オンのときに、取り付け・取り外しをしないでください）。

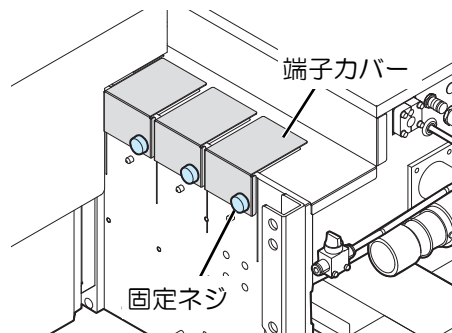
1

本体の電源をオフにする

2

ルーターユニットを取り付けるステーションDの端子カバーを外す。

- ・ 固定ネジ（1個）を外してください。



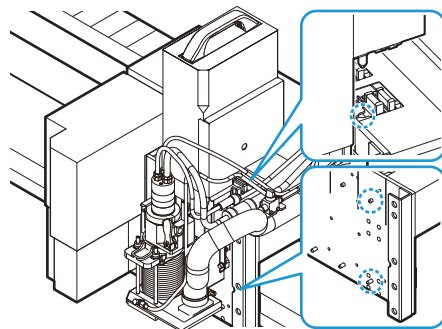
3

ヘッドの溝を目安にして、上からルーターユニットをステーションDに差し込み、ゆっくり下ろす

- ・ ルーターユニットの位置決めピン（1本）がステーションに差し込まれるようにします。
- ・ ステーションの位置決めピン（2本）がルーターユニットの溝に入るようにします。

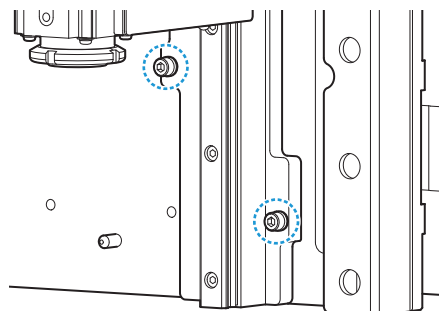
重要!

- ・ 取り付け面に、ゴミ等の付着がないことを確認してください。



4

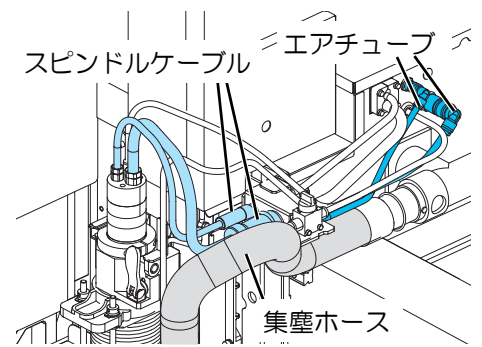
ユニットのネジ2個を付属品の六角レンチで回して、固定する



5

ルーターユニットのスピンドルケーブル2本とエアチューブ2本、集塵ホースをヘッド側面の指定個所に接続する

- スピンドルケーブルを接続するときは、ロックを時計回りに回して締めます。
- R10 電装ボックスについては、以下をご覧ください。
(P.1-6)



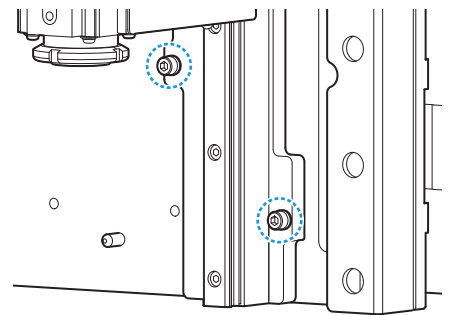
ルーターユニットの取り外し

1

本体の電源をオフにする

2

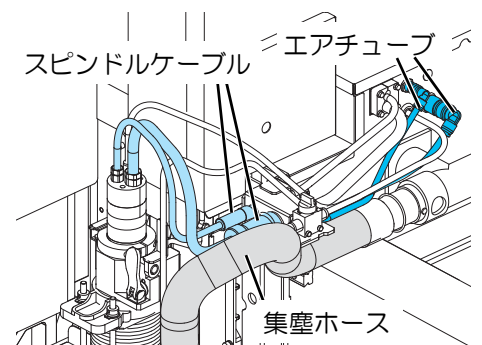
ユニットのネジ2個を付属品の六角レンチで回して、外す



3

ルーターユニットのスピンドルケーブル2本とエアチューブ2本、集塵ホースをヘッド側面の指定個所から外す

- スピンドルケーブルを外すときは、ロックを反時計回りに回して緩めます。



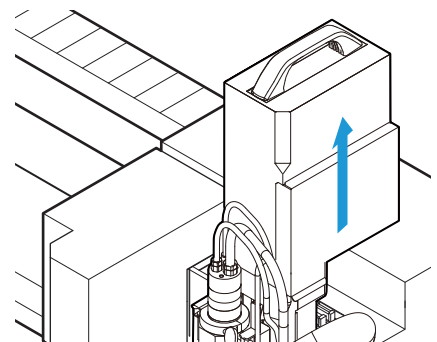
4

両手で支えながらルーターユニットをステーションから抜き、ゆっくり持ち上げる

- ルーターユニットは重いので、必ず両手で支えてゆっくりと持ち上げてください。



- 接触による故障防止のため、Aユニットや隣のタンジェンシャルユニットに当たらないように、十分注意して作業してください。

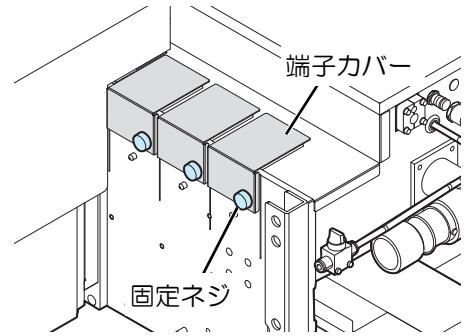


2

5

ルーターユニットを取り外したステーションDに端子カバーを取り付ける。

- 固定ネジ（1個）で固定してください。



スピンドルにエンドミルを取り付ける



- エンドミルを交換する場合でも、[ツール交換]メニューを使用し、必ず刃先検出 (P.3-13) まで行ってください。手順に従わなかった場合、カット深さが変わったり、エンドミルや装置を破損してケガをする恐れがあります。
- 予めエンドミル交換台を用意してください。

1

[MENU] > [ツール] > [ツール交換] を選択する

- [ヘッドを右端に移動します] が表示されます。(ヘッドが既に右端に退避している場合、本画面は表示されません。)

2

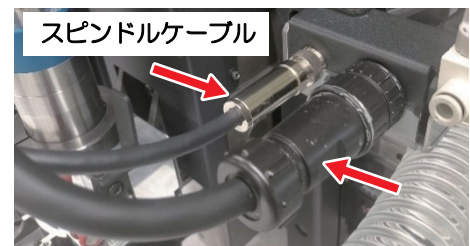
[ENTER] キーを押す

- ヘッドが右端に移動します。

3

スピンドル上部から伸びているスピンドルケーブル2本とエアチューブ1本を取り外す

- スピンドルケーブルを外すときは、ロックを反時計回りに回して緩めます。

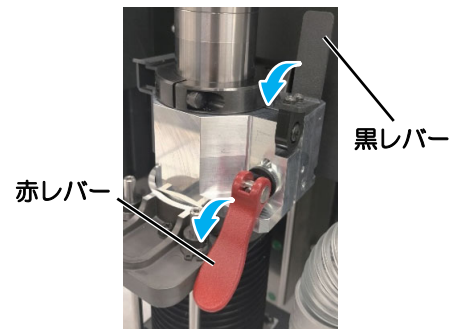


エアチューブ



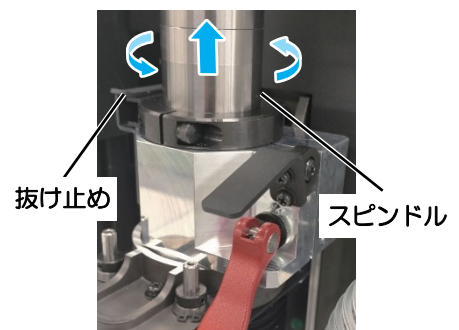
4

赤レバー、黒レバーの順に倒して割り締めを緩める



5

スピンドルを反時計方向へ回して、抜け止めをよけてから、上方向に引き抜く



6

エンドミル交換台にスピンドルをセットする

7

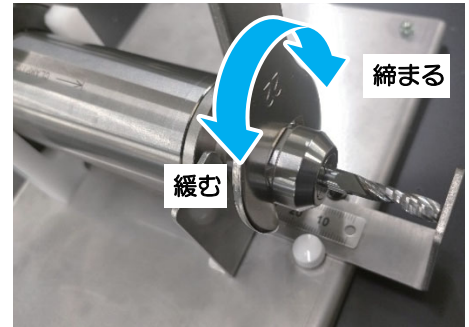
コレットナットに付属のスパナ 22mm を掛け、反時計方向に回して緩める

重要!

- 付属の工具以外を使用しないでください。ナットが破損するおそれがあります。

Hint!

- 約 1 回転コレットナットを回すと、1 回固くなり、更に回すとコレットチャックが開きます。

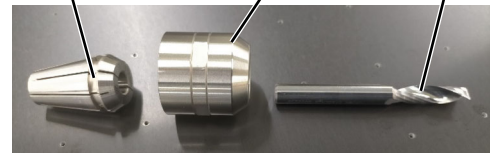


8

コレットチャック、コレットナット、エンドミルを取り外す

- エアガン、綿棒等で切粉を除去します。
- スピンドルのテーパ部も清掃します。

コレットチャック コレットナット エンドミル



- スピンドル側の清掃は、エアガンを使用しないでください。粉塵がスピンドル内部に入り、故障の原因となります。
- コレットチャックの溝内にゴミが溜まった状態で使用すると刃物の締結力が弱まり、装置の破損やケガに繋がるおそれがあります。刃物を交換する際は必ずコレットチャック及びコレットナット内に汚れの付着やゴミの残留が無いか確認し、十分に清掃された状態で使用してください。



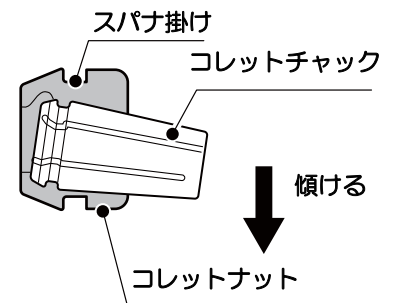
チャックの溝にゴミが溜まった状態

9

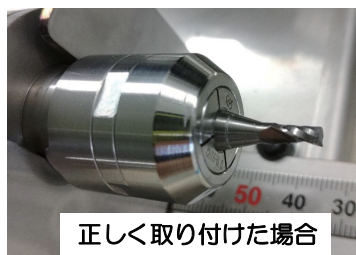
コレットチャックとコレットナットを組み合わせる

Hint!

- コレットチャックをスパナ掛けの方向に傾けると、脱着しやすくなります。
- 正しく組み合わせると、コレットチャックとコレットナットの前面が同ツラになります。



- コレットチャックとコレットナットが正しく組み合わされていない状態で加工を行うと、装置の破損やケガに繋がるおそれがあります。



10

コレットチャックとコレットナットをスピンドルに軽く仮締めし、エンドミルを差し込む

- ・組み付ける前にも、各箇所を清掃します。



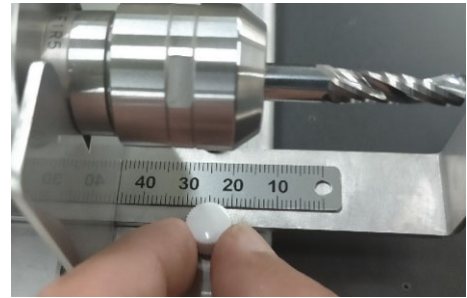
11

取り付けしたエンドミルの突出し長さに合わせて、エンドミル交換台のストップ位置をセットする

- ・エンドミル一覧表参照（P.3-20）



- ・エンドミルの突き出し長さが推奨値と異なる状態で加工を行うと、装置の破損やケガに繋がるおそれがあります。必ず突き出し長さを確認してから加工を行ってください。

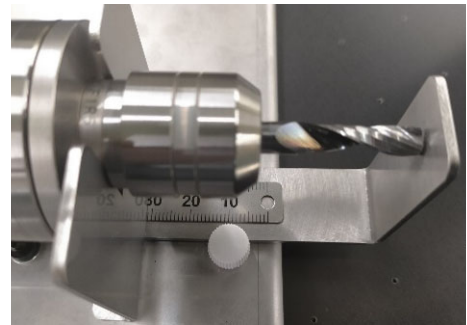


12

エンドミル先端をストップに押し当てながら、コレットナットを手で締めてゆく最後にスパナを使って締め込む（締付トルク 8Nm）

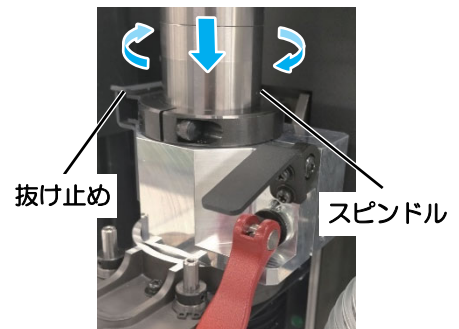


- ・エンドミルが取り付けられていない状態で締め込まないでください。コレットチャックが変形します。



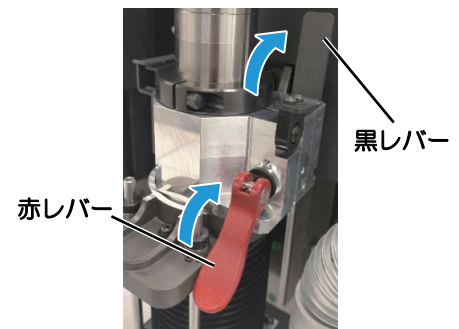
13

抜け止めを手前にし、下方方向にスピンドルを挿入する
その後スピンドルを時計方向へ回転させ、抜け止めを左側へ持っていく



14

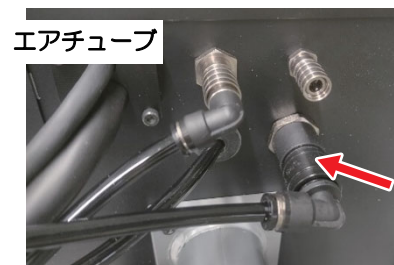
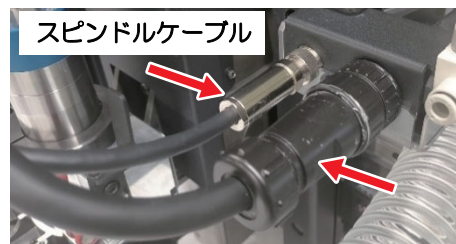
黒レバー、赤レバーの順に起こして割締めを締める



2

15 ルーターユニットのスピンドルケーブル2本とエアチューブ1本をヘッド側面の指定個所に接続する

- スピンドルケーブルを接続するときは、ロックを時計回りに回して締めます。



16 ツールの取り付けが完了したら、[ENTER] キーを押す

- 復帰動作を開始します。

17 刃先検出 (🔍 P.3-13) を実施する

コレットチャックの清掃

コレットチャックは切りくずが詰まりやすいため、取り外し、取り付けごとに清掃してください。

1

P.2-35「スピンドルにエンドミルを取り付ける」を参照してコレットチャックを取り外す

2

エアガンで清掃する

3

スピンドル側のテーパ嵌合部も清掃する



- スピンドル側の清掃は、エアガンを使用しないでください。粉塵がスピンドル内部に入り、故障の原因となります。

ワーク押さえの取り付け

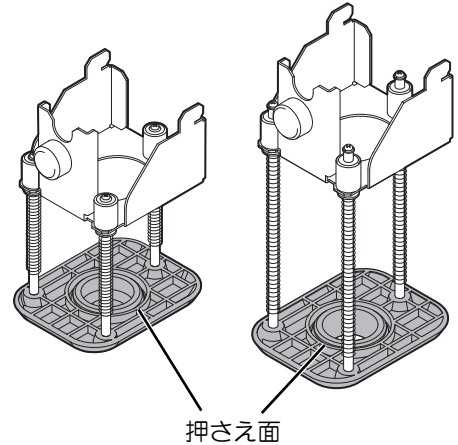
ワーク押さえは、ワークをカットした後のワークの浮き上がりを防止します。
フラットブレードツール (FBT)、電動レシプロツール (E12、E35、E60) を使用する場合に、必要に応じて取り付けてください。



- ワーク押さえは、以下のワークに使用してください。
S (付属品): FBT、E12、E35 (30 mm 以下)
L (サブライ品): E60 (54 mm 以下)
柔らかいワーク (スポンジなど) を使用する場合は、ワーク押さえは使用しないでください。ワーク押さえは、段ボールなどのカットに適しています。
- ワーク押さえは、押さえ面 (矢印の箇所) がすべてワークに接した状態で使用してください。
ワークの端をカットする際など、押さえ面がワークよりはみ出ると、カッターが下がらなくなり正しくカットできない場合があります。
- ワーク押さえL 使用時、ワーク面に切り抜き、ヘコミがある場合、ツールアップ高さをフルアップにしないと破損する場合があります。
- ワーク押さえは、カットによりワークに浮き等が発生した場合のみ使用し、その他の場合には使用しないことを推奨します。
- 厚みのあるワークに使用すると、カットにより発生した段差に引っ掛かり、破損に繋がる場合があります。

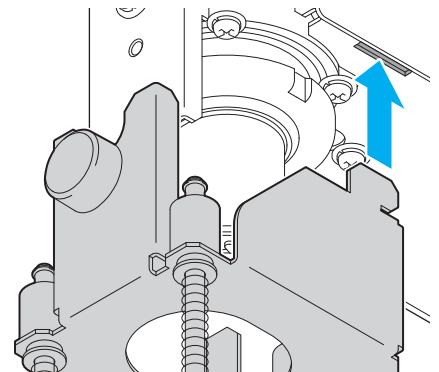
押さえ S

押さえ L



1

タンジェンシャルユニットの開口部に、ワーク押さえのフック (x2) を差し込む

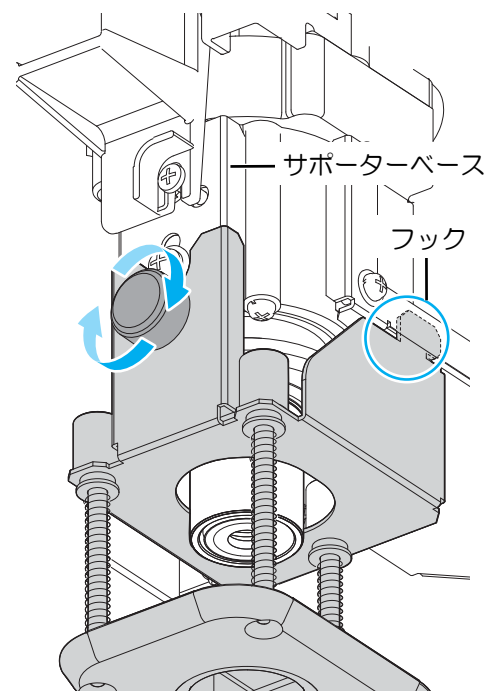
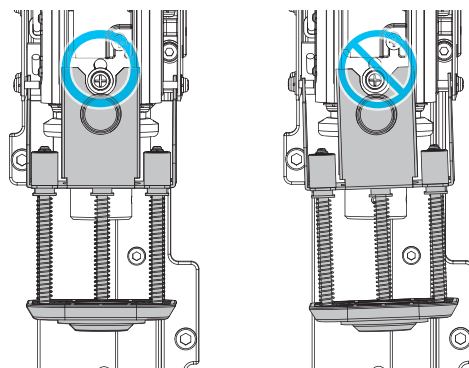


2

フックが差し込まれているかを確認し、ネジを締める

重要!

- ワーク押さえを取り付ける際は、サポーターベースにワーク押さえの取り付け面を押し当て、ワーク押さえが傾かないように取り付けてください。



第3章

基本的な使い方



この章では ...

通常行う基本的な動作について説明します。

基本操作の流れ.....	3-2	テストカットをする.....	3-37
電源のオン.....	3-3	各ツールの状態チェック	3-38
ヘッドを移動する.....	3-4	ツール間の状態チェック（標準ユニット、TUT）.....	3-41
「退避位置へ移動」機能によるヘッド移動 ..	3-4	作図原点を設定する.....	3-44
ジョグキーによるヘッド移動	3-5	ヘッドを現在の作図原点へ移動する	3-45
アンダーレイの厚さを設定する.....	3-6	カット（作図）する.....	3-46
アンダーレイの使用有無を切り替える	3-6	有効カットエリアについて	3-46
アンダーレイの厚さを設定する	3-6	カット（作図）する	3-46
ワークを固定する	3-8	処理を中断する	3-47
粘着テープによる固定方法	3-8	処理を再開する	3-47
バキュームによる固定方法	3-9	処理を中止する（データクリア）.....	3-48
ワーク厚さを設定する.....	3-11	安全センサー検出後の再開.....	3-49
刃先を検出する.....	3-13	緊急停止後の再開操作	3-49
ツールの設定をする.....	3-15	電源のオフ	3-50
ツールを選択する	3-15		
カット条件を変更する	3-16		
設定項目について	3-17		
ツール調整をする	3-21		
カッター調整をする	3-21		
円φ補正をする	3-35		

基本操作の流れ

基本的な操作の流れを示します。
詳細は、その項目の参照ページをお読みください。

1 電源を入れる 電源を入れる（☞ P.3-3）を参照してください。

2 ヘッドを移動する 「ヘッドを移動する」（☞ P.3-4）を参照してください。

3 ワークを固定する 「ワークを固定する」（☞ P.3-8）を参照してください。

4 ワーク厚さを設定する 「ワーク厚さを設定する」（☞ P.3-11）を参照してください。

5 刃先を検出する 「刃先を検出する」（☞ P.3-13）を参照してください。

6 ツールの設定をする 「ツールの設定をする」（☞ P.3-15）を参照してください。

7 テストカットをする 「テストカットをする」（☞ P.3-37）を参照してください。

8 作図原点を設定する 「作図原点を設定する」（☞ P.3-44）を参照してください。

9 カット（作図）する 「カット（作図）する」（☞ P.3-46）を参照してください。

10 電源スイッチを切る 電源を切る（☞ P.3-50）を参照してください。

電源のオン

本機には、2つの電源スイッチがあります。

主電源スイッチ: 本機電装ボックスの右側面にあります。

[END/POWER] キー (電源スイッチ) : 通常、電源のオン/オフをするときはこのスイッチを使用します。



- 電源をオンするときは、ワーク以外の物をカットパネル上に乗せないでください。電源をオンするとヘッドが右下の退避点へ移動します。ヘッドに物が当たり故障の原因になります。
- ワークガイドは、カットパネル面の穴に確実に差し込まれていることを確認してください。ワークガイドが浮いている状態で電源オンした場合、ワークガイドにヘッドが接触して破損する場合があります。
- 本機の電源を再度オンする場合は、電源をオフにして 30 秒以上経ってから行ってください。誤動作の原因になります。

1

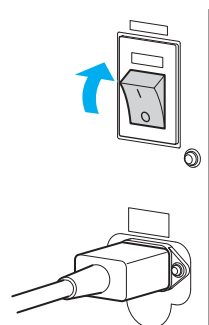
カットパネル上に物を置いていないことを確認する

- 物が乗っている場合は、カットパネルから降ろしてください。

2

主電源スイッチを入れる

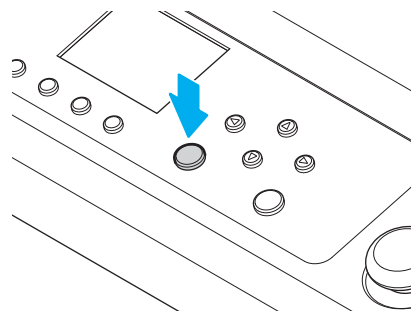
- 装置右側面にある主電源スイッチを「I」側に倒します。



3

[END/POWER] キーを押して、電源を入れる

- [ENTER] キーが点灯します (青色)。



4

接続しているコンピュータの電源をオンにする

5

右の画面が表示されたら、[ENTER] キーを押す

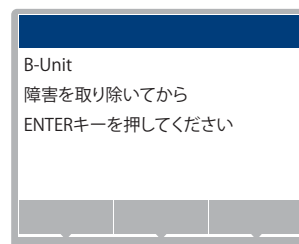
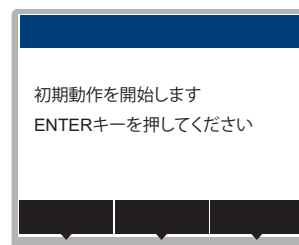
- 原点検出が始まります。
- ヘッドが退避点に移動します。
- その後、ローカルメニューを表示します。

(Hint!)

- [起動モード (P.4-39)] がリモートになっている場合、原点検出後に [ワーク厚さ設定] 画面が表示されます。(P.3-11)



- 起動時に、B ~ D-Unit のいずれかがフルアップしていなかった場合、確認のメッセージが表示されます。そのままツールがアップしても問題ないことを確認して、[ENTER] キーを押してください。
- V カッターがワークに刺さっている場合、V カットホルダーを取り外してください。(P.1-13)



3

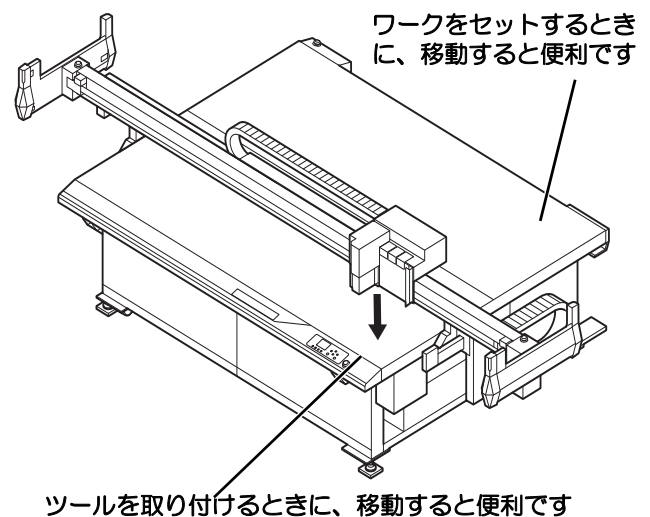
ヘッドを移動する

ワークを固定するときやテストカットなどを実行するときまた、ツールを取り付けるときなどに、作業しやすい場所にヘッドを移動することができます。
ヘッドの移動方法は、次の2通りあります。

- 「退避位置へ移動」機能によるヘッド移動
- ジョグキーによるヘッド移動

「退避位置へ移動」機能によるヘッド移動

ヘッドをテーブルの各コーナー、作図原点へ一気に移動させることができます。



Hint! • 「自動退避」機能 (☞ P.1-19) を設定しておくこと、カット (作図) 終了後自動的に退避点へ移動するため、「退避位置へ移動」機能を実行する必要がなくなります。

1 ローカルモード画面で、ジョグキー (▲▼◀▶) のいずれかを1回押す
• [JOG 機能選択] 画面が表示されます。

2 ▲▼ を押して [退避位置へ移動] を選択し、[ENTER] キーを押す

3 [POSITION SELECT] を押して、退避位置を選ぶ
• 設定値：右下、左下、右上、左上、右中央、左中央、作図原点 (☞ P.1-19)

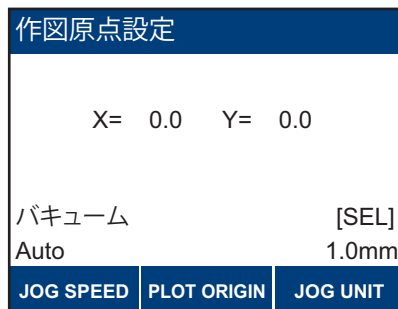
重要! • 右中央・左中央は、2531・2550 モデルのみです (2513 モデルにはありません)。

4 [ENTER] キーを押す
• 設定した場所にヘッドが退避します。

ジョグキーによるヘッド移動

ツールの取り付けやテストカット、サンプルカットをする場合などに使用します。ジョグキーを押してヘッドを移動すると、次の機能を実行して、正確な位置へヘッドを移動することができます。

座標表示は、コマンド原点からの座標を表示します。



1

ローカルモード画面にする

- ・リモートモードになっているときは、[LOCAL] を押してローカルモードにします。

2

ジョグキー▲▼◀▶のいずれかを1回押す

- ・[JOG 機能選択] 画面が表示されます。

3

[ENTER] キーを押す

- ・ヘッドがカットパネル上に移動し、ライトポインターが点灯します。

4

ジョグキー▲▼◀▶でヘッドを移動する

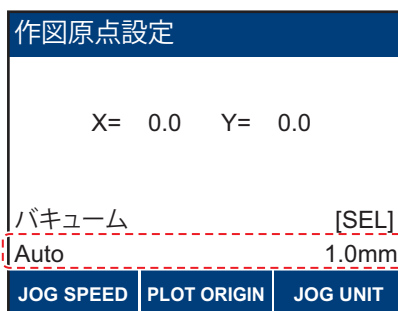
- ・ライトポインター位置のXY座標を表示します。
- ・斜めに移動させたい場合は、2つのキーを同時に押すと移動できます。
例) 右上に移動したい場合は▲▶を同時に押す。

5

[END/POWER] キーを数回押して終了する

Hint!

- ・ジョグスピードやジョグ移動単位を変更した場合は、以下の赤枠の表示が切り替わります。変更方法は(☞ P.4-4)を参照してください。



重要!

- ・トグルモードのときは、設定できないエリアがあります(エラーが表示されます)。Yバー退避エリア内に原点を設定することはできません。(☞ P.4-16)
- ・リアエリア内で原点を設定すると、リアエリアの原点が変更されます。

3

アンダーレイの厚さを設定する

アンダーレイとは、ミーリング加工時などにフェルトマットを傷つけないようにするためワークの下（ワークとフェルトマットの間）に敷くシートです。

アンダーレイを使用する場合は、下記の手順でアンダーレイの厚さを設定してください。



下記を行うと、設定済みのワーク厚さはクリアされます。再度、ワーク厚さを設定してください。

- アンダーレイのあり/無しを変更した場合
- アンダーレイの厚さを数値入力で変更した場合
- アンダーレイの自動測定を行った場合

アンダーレイの使用有無を切り替える

1

ローカルモード画面で、**▲▼◀▶**を押す

- [JOG 機能選択] 画面が表示されます。

2

[JOG 機能選択]>[アンダーレイ]を選択し、[ENTER]キーを押す

3

▲▼を押して、アンダーレイの使用有無を選ぶ

- 設定値：あり、無し
- 初期値：無し

4

[ENTER]キーを押す

- 入力した設定が登録されます。
- 「あり」を選択して [ENTER] キーを押すと、アンダーレイ厚さ設定メニューが表示されます。

アンダーレイの厚さを設定する

アンダーレイの厚さを設定するには、以下の方法があります

- アンダーレイの厚さを手動で入力します。[☞ P.3-6 「アンダーレイの厚さを手動で入力する」](#)
- アンダーレイの厚さを自動で測定します。[☞ P.3-7 「アンダーレイの厚さを自動で測定する」](#)



- アンダーレイの厚さを自動で測定する際は、ペンアダプターにキャップを必ず取り付けてください。キャップを取り付けていないと、ペン先や刃先でアンダーレイを傷つけてしまうおそれがあります。

アンダーレイの厚さを手動で入力する

1

アンダーレイの厚みを確認（もしくは測定）する

2

ローカルモード画面で、**▲▼◀▶**を押す

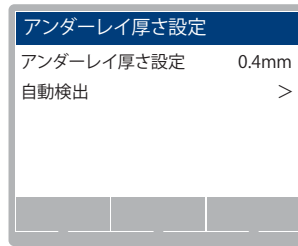
- [JOG 機能選択] 画面が表示されます。

3

[JOG 機能選択]>[アンダーレイ]を選択し、[ENTER]キーを押す

4

- ▲▼を押して、「あり」を選択し、[ENTER] キーを押す
- アンダーレイ厚さ設定メニューが表示されます。



5

- [アンダーレイ厚さ] を選択し、[ENTER] キーを押す

6

- ▲▼を押して、アンダーレイの厚さを入力し、[ENTER] キーを押す
- ▲▼キーを押すと、0.1mm ずつ増減します。

アンダーレイの厚さを自動で測定する

1

- ペンアダプターにキャップがついていることを確認する
- ついていない場合は取り付けてください。(P.2-6)

2

- ローカルモード画面で、▲▼◀▶を押す
- [JOG 機能選択] 画面が表示されます。

3

- [JOG 機能選択]>[アンダーレイ] を選択し、[ENTER] キーを押す

4

- ▲▼を押して、「あり」を選択し、[ENTER] キーを押す
- アンダーレイ厚さ設定メニューが表示されます。

5

- ▲▼を押して、[自動検出] を選択し、[ENTER] キーを押す

6

- ▲▼◀▶で、ライトポインターを測りたい位置に合わせて、[ENTER] キーを押す
- アンダーレイ厚さの自動測定を開始します。
 - 終了後、測定結果が表示されます。

7

- 測定結果を確認し、[ENTER] キーを押す

Hint!

- アンダーレイ厚さの測定結果は、フェルトの摩耗や沈み込み具合によって変動します。測定結果に対し、[ENTER] キーを押す前に▲▼キーを押すと、設定値の変更ができます。
- フェルトマットの厚さは変更することができます。(P.4-28) 摩耗などにより厚さが変わった場合は、設定し直してください。

ワークを固定する

本機は、次の2種類の方法でワークを固定できます。

- ・バキュームによる固定方法
- ・粘着テープによる固定方法



- ・セット/カット可能なワークの厚み(最大値)は、選択するツール、刃によって異なります。

ツール	セット可能厚	カット可能厚
ペン/偏芯カッター	54 mm	0.8 mm
フラットブレードツール	54 mm	10 mm
レシプロカッター	54 mm	50 mm
Vカットカッター	20 mm	20 mm
エンドミル	54 mm	54 mm

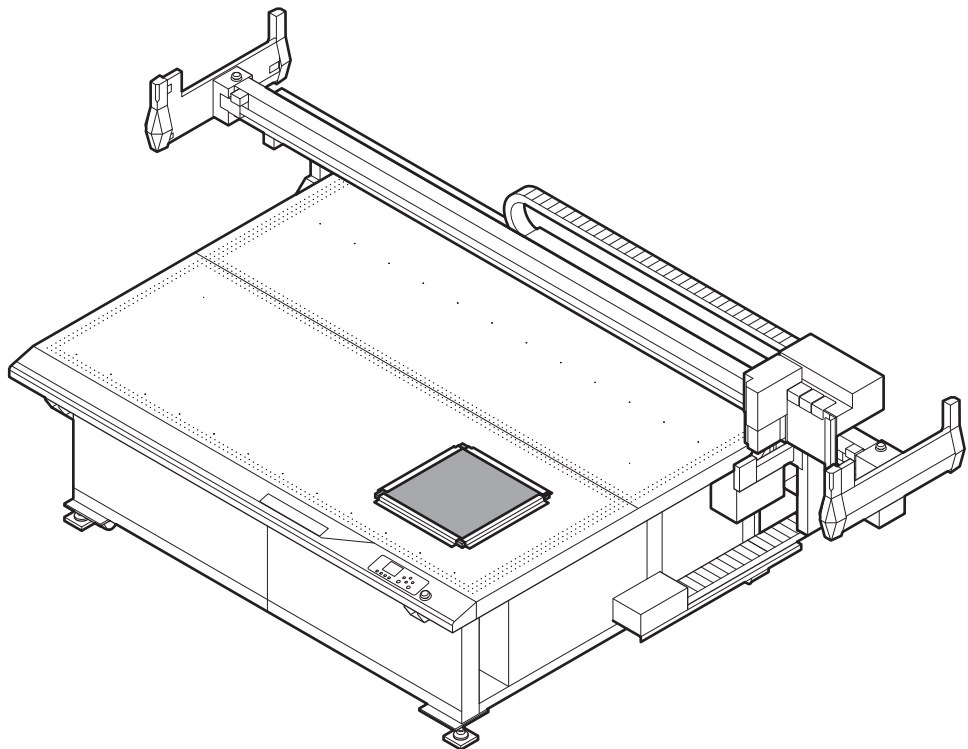
- ・カットデータのサイズに対し、十分に大きなサイズのワークをセットしてください。ワーク外を作図すると装置破損のおそれがあります。
- ・カットデータがセットしたワークからはみ出さない様に作図原点設定とワークセットを必ず行ってください。ワーク外を作図すると装置破損のおそれがあります。
- ・マシンに入力されたメディア厚と異なる厚みのメディアを盤面に置かないでください。装置破損のおそれがあります。

粘着テープによる固定方法

偏芯カッター/フラットブレードツール使用の際、バキュームで吸着しきれないワーク（薄手のパッキン、工業用ゴムなど）をセットする場合は、粘着テープを使って、ワークを固定してください。

- 重要!** ・粘着テープは、テープの糊やテープ自体がカットパネルに残らない物をお使いください。

粘着テープでワークの4辺を固定します。



バキュームによる固定方法

薄いコートボール、段ボール、スポンジのような比較的軽いワークは、バキュームによる吸着方法でワークを固定します。

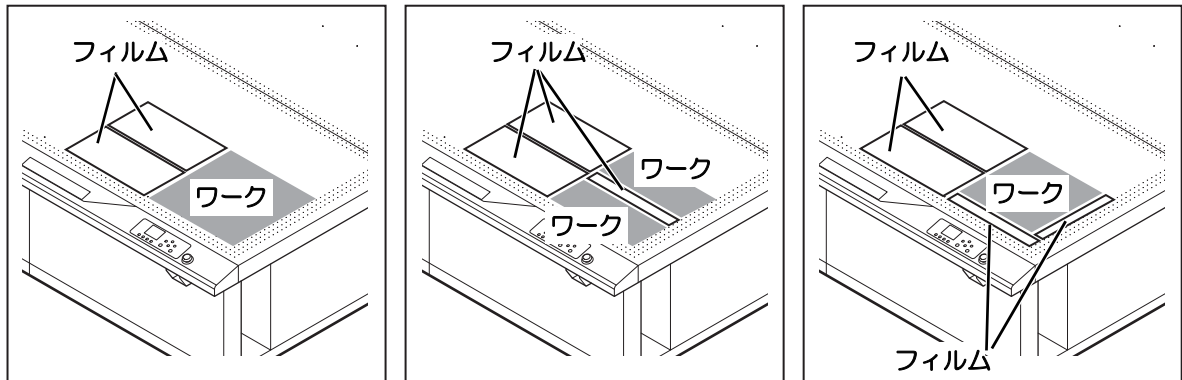
重要!

- 次のようにカットパネル上にある吸着穴を全てふさげないときは、フィルムなどで吸着穴を全てふさいでください。吸着穴を全てふさがないと、吸着力が弱くなりワークを確実に固定できません。

ワークが小さくカットパネル上にある吸着穴を全てふさげないとき

小さめのワークを並べてセットし、ワーク間にすき間が空いたとき

ワークガイドから離れた位置にワークをセットしたとき



- 小さいデータを複数カットしているときは、以下の手順で先にカットした部分をこまめにふさいでください。そのままカット (作図) を続けると、カットした部分から通気してしまい、ワークが固定できなくなります。また、カットした部分の吸着シートがワーク表面から剥がれ、作図不良の原因となります。

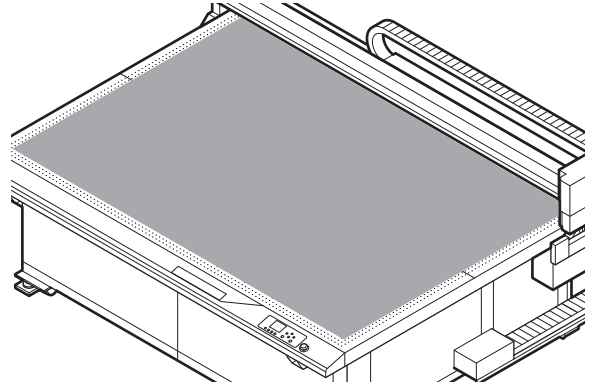
- (1) [REMOTE] を押して、カット (作図) を一時中断します
- (2) JOG 機能選択から [VIEW] を開始し、ヘッドを退避させます
- (3) 小さく切った吸着シートを、先にカットした部分にかぶせます
- (4) [END/POWER] キーを押して、ローカルモードに戻ります
- (5) [REMOTE] を押して、カット (作図) を再開します

Hint!

- リモートキーに連動して、バキュームのオン/オフを設定できます。(P.1-21)

1

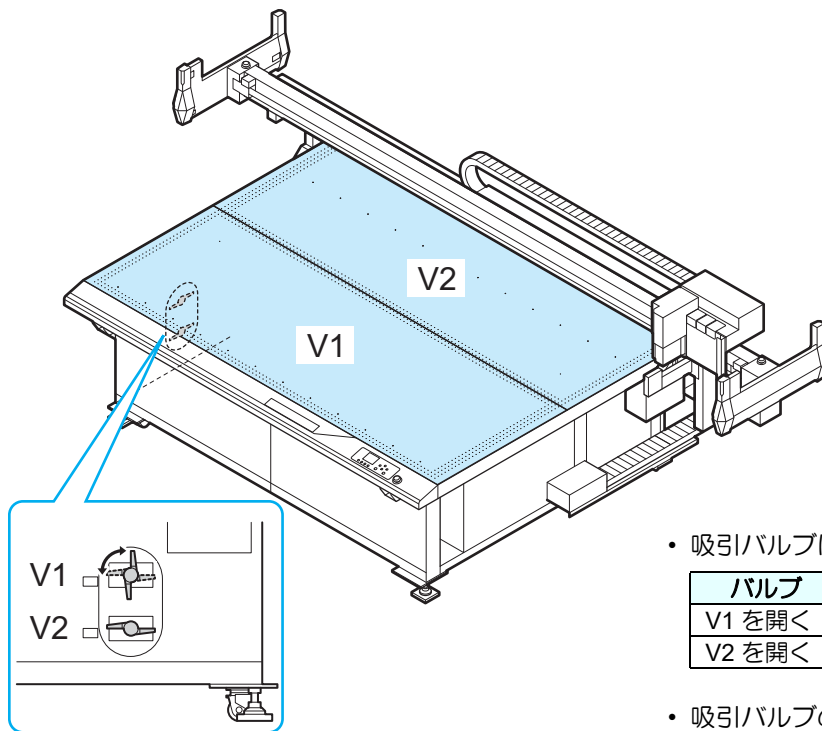
カットパネル上にワークを置く

**2**

ローカルモード画面から [VACUUM] を押す

ワークに合わせて吸引バルブを切り替える

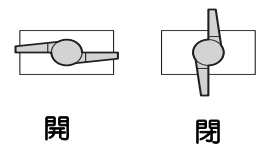
カット範囲が有効カットエリアをはみ出ないようにしてください。



• 吸引バルブについて

バルブ	テーブル
V1 を開く	V1 のエリアを吸引
V2 を開く	V2 のエリアを吸引

• 吸引バルブの開閉について



開

閉

ワーク厚さを設定する

ワークを取り付けたら、使用するワークの厚さに応じてワークの厚さ設定をします。

ワークの厚さを設定する

ワークの厚さを設定するには、以下の方法があります。

- ワークの厚さを自動で設定します。「自動で測定する」(☞ P.3-11)
- ワークの厚さを手動で入力します。「手動で入力する」(☞ P.3-12)



- ワーク厚さを自動で測定する際は、ペンアダプターにペンキャップを必ず取り付けてください。ペンキャップを取り付けていないと、ペン先や刃先でワークを傷つけてしまうおそれがあります。



- 連続モード/トグルモードのときは、連続モード設定で入力した値が有効になります(ここで入力・測定した数値は無視されます)。(☞ P.4-20)

自動で測定する

1

ペンアダプターにキャップがついていることを確認する

- ついていない場合は取り付けてください。(☞ P.2-6)

2

ローカルモード画面で、▲▼◀▶を押す

- [JOG 機能選択] 画面が表示されます。

3

[JOG 機能選択] > [ワーク厚さ設定] を選択する

4

[自動検出] を選択する

5

▲▼◀▶で、ライトポインターを測りたい位置に合わせて、[ENTER] キーを押す

- ワーク厚さの自動測定を開始します。
- 終了後、測定結果が表示されます。

6

測定結果を確認し、[ENTER] キーを押す

- ローカルモード画面に、測定された厚さの数値が表示されます。

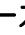









- ワーク厚さの測定結果は、フェルトの摩耗や沈み込み具合によって変動します。測定結果に対し、[ENTER] キーを押す前に▲▼キーを押すと、設定値の変更ができます。



- フェルトマットの厚さは変更することができます。(☞ P.4-28) 摩耗などにより厚さが変わった場合は、設定し直してください。

手動で入力する

- 1 ワークの厚みを確認（もしくは測定）する
- 2 ローカルモード画面で、    を押す
 - [JOG 機能選択] 画面が表示されます。
- 3 [JOG 機能選択] > [ワーク厚さ設定] を選択する
- 4 [数値入力] を選択する
- 5   を押してワークの厚さを入力し、[ENTER] キーを押す
 - ローカルモード画面に、入力された厚さの数値が表示されます。
 -   キー：0.1mm ずつ増減する
 - F1 キー：5mm step で減る (表示 -5mm)
 - F3 キー：5mm step で増える (表示 +5mm)

刃先を検出する

取り付けしたツールの先端位置を検出します。電源オン直後、およびツール交換などで先端位置の高さが変わった際は、下記手順で刃先検出を行ってください。

刃先検出には、以下の方法があります。

- ・自動検出：自動でツールの先端位置を検出します。
- ・手動検出：JOG 操作でツールの先端位置を指定します。自動で検出できなかった場合のみ、使用してください。

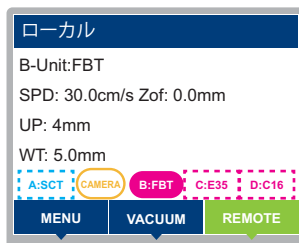
重要! ・カット中断中は、刃先検出を実行できません。カットデータが残っている場合は、[データクリア (P.3-48)] を行ってください。

Hint! ・[起動モード (P.4-39)] をリモートに設定すると、電源オン直後に自動で刃先検出を実行します。

全てのツールを自動で検出する

1 ペンアダプターにキャップがついていることを確認する
・ついていない場合は取り付けてください。(P.2-6)

2 ローカルモード画面から [MENU] を選択する



3 ▲▼ を押して [ツール] > [刃先検出] を選択する
・刃先検出メニューが表示されます。

4 [全て自動検出] を選択し、[ENTER] キーを押す
・ツールが装着されているユニットのみ、刃先を自動で検出します。
・電源オン後の初回は、刃先検出を行う前に、ペンアダプターで ZS センサーの動作確認を行います。

5 すべての検出が終わったら、[END/POWER] キーを数回押してローカル画面に戻す
・検出できなかったツールは [未検出] と表示されます。ツールの取付状態を確認してください。
・正しく取り付けられている状態で自動検出ができなかった場合は、手動検出 (P.3-14) を行ってください。

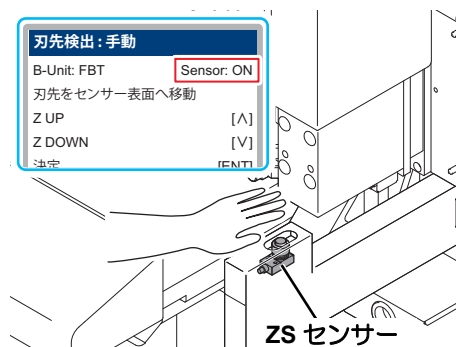
指定したツールのみ自動で検出する

- 1 [刃先検出]で▲▼を押して、検出したいツールを選択する
- 2 [自動検出]を選択した状態で、[ENTER] キーを押す
 - ・指定されたユニットのみ、刃先を自動で検出します。
- 3 検出が終了したら、[END/POWER] キーを数回押してローカル画面に戻す

指定したツールを手動で検出する

- 1 [刃先検出]で▲▼を押して、検出したいツールを選択する
- 2 ▲▼を押して [手動検出] を選択し、[ENTER] キーを押す
 - ・指定されたユニットが、ZS センサーの上へ移動します。
- 3 ZS センサーの表面を手で軽く押して、画面のセンサー状態表示が [ON] に変わることを確認する
 - ・ZS センサーが接触を検知すると、画面のセンサー状態表示が [ON] に変わり、ブザー音が鳴ります。

重要! ・センサーの状態が正しく表示されない場合は、販売店または弊社営業所、コールセンターにお問い合わせください。



- 4 ▲▼を押して、ツールの先端が ZS センサーの表面に触れる高さとなるよう調整する
 - ・▲ : ツールの高さを上げる
 - ・▼ : ツールの高さを下げる
- 注意** ・ツールの先端が、ZS センサーを強く押す高さまで下がらないように注意してください。センサーを破損するおそれがあります。

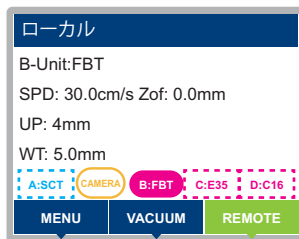
- 5 ツールの先端が ZS センサーの表面に触れる高さまで移動したら、[ENTER] キーを押す
- 6 終了するときは、[END/POWER] キーを数回押してローカル画面に戻す

ツールの設定をする

ツールを選択する

カット（作図）に使用するツールを選択します。

1 ローカルモード画面から [MENU] を押す



2 ▲▼ を押して [ツール] > [ツール選択] を選択し、[ENTER] キーを押す

3 ▲▼ を押して、ステーションを選ぶ

- 設定値：
 - A-unit : SCT
 - A-unit : PEN
 - B-unit : 装着されているツール
 - C-unit : 装着されているツール
 - D-unit : 装着されているツール

重要! ・ユニットが装着されていない場合は、未装着が表示され選択できません。

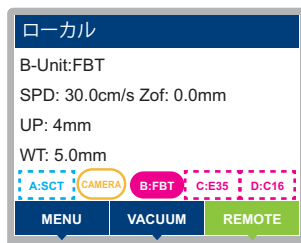
4 [ENTER] キーを押す

- ツールが切り替わります。

カット条件を変更する

カット（作図）をする前に、使用するワークやツールの種類に合わせてカット条件を選択してください。

1 ローカルモード画面から [MENU] を押す



2 ▲▼ を押して [ツール] > [ツール設定] を選択し、[ENTER] キーを押す

3 ▲▼ を押して、ステーションを選び、[ENTER] キーを押す

- ・設定値：装着ツール、A-Unit、B-Unit、C-Unit、D-Unit

Hint! ・「装着ツール」を選択すると、現在装着されているツールの中から設定するツールを選ぶことができます。

4 ▲▼ を押して、ツールを選ぶ

- ・選択可能なツールが多いユニットは、<< >> で画面を切り替えます。
- ・ユニットにより、設定可能なツールは異なります。（☞ ユニットとツールの組み合わせ）

重要! ・ツール設定は実際に装着されているツールとは関係なく、ユニットごとに設定が可能です。
・ツールの設定値は、ユニットごとに保存されます。別ユニットには反映されません。

5 [ENTER] キーを押す

- ・設定した値が登録されます。
- ・登録しないときは、[END/POWER] キーを押します。

6 ▲▼ を押して設定するカット条件を表示させ、[ENTER] キーを押す

- ・ツールによって、表示項目は異なります。（☞ 設定項目について）

7 ▲▼ を押して値を設定し、[ENTER] キーを押す

- ・設定した値が登録されます。
- ・登録しないときは、[END/POWER] キーを押します。

8 他の項目を設定する場合、手順 3～7 の操作を繰り返し、設定する

- ・設定項目の詳細は、「設定項目について」を参照してください。

9 すべての設定が終わったら、[END/POWER] キーを押す

設定項目について

カット条件の設定項目は、ツールによって異なります。

設定項目	ツールの種類								設定値	内容
	偏芯カッター	ペン	レシプロカッター	フラットブレードツール	罫引ローラー	Vカット45°	Vカット角度選択	ルーターユニット		
カット (作図) 速度	○	○	○	○	○	○	○	○	0.1 ~ 100 (cm/s)	ツールが X, Y 軸方向に移動するスピードです。ツールおよびワークの種類またはデータの大きさに応じて変更します。
カット (作図) 圧力	○								20 ~ 150g (100 以下 : 5g, 100~150: step 10g)	ツールがワークをカットする圧力です。
	○								20 ~ 1000g (100 以下 : 5g, 100~400: step 10g, 400 以上 : step 50g)	
刃先 オフセット	○								0.00~2.50 (step 0.05mm)	偏芯カッターの刃先補正量です。刃先の磨耗度によって変更します。
補正圧 オフセット	○								-9 ~ 9 (1 step)	カットの始点と終点に切り残しがある場合などに設定します。
捨て切り	○								ON, OFF	ツールに偏芯カッターを設定し電源をオンしたときや、偏芯カッターを選択したときなどに、偏芯カッターの刃先を進行方向に向けるため、有効カットエリア外でカットを行います。
アップ速度	○	○	○	○	○	○	○	○	AUTO (カット速度と同値)、5cm/s、10 ~ 100cm/s (step 10cm/s)	ツールがアップする時のヘッド移動スピードを設定します。 [AUTO] を選択するとカット条件内、カット速度の設定値がアップ速度となります。
アップ高さ			○	○	○			○	Fullup, 2 ~ 40mm	B ~ D ステーションのツールがアップする高さを設定します。
オーバーカット	○								OFF, 0.1 ~ 1.0mm (step 0.1mm)	開始点と終了点を任意にオーバーラップさせることにより、ワークの切り残しをなくします。
Z 原点 オフセット			○	○		○	○	○	-10.0mm ~ 4.2mm	Z 軸原点を基準とした、切削量の調整値です。ワークを確実に切り取るため、設定値を [+] にすることをお勧めします。(フェルトマットを多少削るくらい)
					○				-20.0mm ~ 4.2mm	
丸め制御			○	○	○				ON, OFF	微小線分が連続している場合、滑らかな作図結果になるように制御します。また、これにより、ツールでワークをこじめる度合いが軽減されます。 OFF にすると作図結果に角が出るようになります。

設定項目	ツールの種類								設定値	内容
	偏芯カッター	ペン	レシプロカッター	フラットブレードツール	罫引ローラー	Vカット45°	Vカット角度選択	ルーターユニット		
振動レベル			○						Low, Mid, High	レシプロカッターの振動数を3つのレベルで選択します。
スタート補正			○	○					0.00 ~ 2.50 (step 0.01mm)	ツールがダウンするときのカット開始位置の補正量です。厚いワークの場合、補正量を大きめに設定すると、手前からカットするため切り離しが容易になります。仕上がり具合を見ながら調整します。
						○	○		0.00 ~ 5.00 (step 0.01mm)	
エンド補正			○	○					0.00 ~ 2.50(step 0.01mm)	ツールがアップするときのカット終了位置の補正量です。厚いワークの場合、補正量を大きめに設定すると、カット終了位置より余分にカットするため切り離しが容易になります。仕上がり具合を見ながら調整します。
						○	○		0.00 ~ 5.00 (step 0.01mm)	
アップ角度			○	○	○				0 ~ 180° (step 1°)	カット (罫引き) 方向が変わったとき、ツールアップして方向を変える最小角度を設定します。これにより、ツールでワークをこじめる度合いを軽減します。制御用の単位に変換する際の誤差により、設定値とおりの値で動作しない場合があります。
ダブルローラー					○				OFF, 0.1 ~ 3.0mm (step 0.1)	元データを中心に、設定値分をオフセットして罫引き線を二本作図します。
圧力レベル					○				OFF, press LV.1 ~ 31	ローラーユニットの圧力を設定します。
プレス補正					○				0 ~ 10 (step 1)	厚みのあるワークをカット (罫引き) する場合、ツールがダウンする圧力を補正します。先に設定したプレス値にプレス補正値を加えることにより、ツールダウンした時、確実にワークをカットできます。
Y プレス補正					○				-20 ~ 20 (step 1)	Y 軸方向のプレス値を補正し、X 軸方向とは別の圧力で罫引きできます。段ボールを罫引きする場合、段ボールのフルートの向きを Y 軸方向に向けて置き、X 軸方向より軽い圧力で罫引きできます。
刃先角度								○	VAS: 0, 15, 22.5, 30, 45°	V カット時の刃先角度を設定します。
ペン No. 割り付け	○	○	○	○	○	○	○	○	No.1 ~ No.8 *1	データ上のペン番号を本機のどのツールに割り付けるか設定します。

*1: ペン No. 割り付けの選択肢は下表の通りです。

ステーション	ツール	最大登録グループ数
A	SCT	Max. 1group
A	PEN	Max. 1group
B, C, D	FBT	Max. 3group
B, C	E12/E35/E60	Max. 2group
B, C, D	C16/C26/C60	Max. 3group
B, C, D	V45/VAS	Max. 3group
D	R10	Max. 1group

設定項目	ツールの種類							設定値	内容
	偏心カッター	ペン	レシプロカッター	フラットブレードツール	罫引ローラー	Vカット45°	Vカット角度選択		
回転数								○ 18000 ~ 40000 rpm (step 1000)	ルーターユニットが回転するときの、1分間あたりの回転数です。
ブラシ位置補正								○ -10.0 ~ 5.0mm (step 0.1)	ルーターユニットの集塵ノズル先端にあるブラシとワーク面との位置を補正します。 ワーク面とブラシにすき間を設けたい場合は、設定値を[-]にします。 ワーク面とのすき間が有り、詰めたい場合は、設定値を[+]にします。
R5 円弧速度	○							OFF, 10, 20 (mm/s)	半径5 mm未満の円弧をカットするときのスピードです。 [オフ]に設定すると、先に設定したスピードでカットします。
		○	○					OFF, 0.5 ~ 20.0 (mm/s)	
R10 円弧速度	○							OFF, 10 ~ 50 (mm/s)	半径 5 mm 以上 10 mm 未満の円弧をカットするときのスピードです。 [オフ]に設定すると、先に設定したスピードでカットします。
		○	○					OFF, 0.5 ~ 20.0 (mm/s)	
R15 円弧速度	○							OFF, 10 ~ 100 (mm/s)	半径 10 mm 以上 15 mm 未満の円弧をカットするときのスピードです。 [オフ]に設定すると、先に設定したスピードでカットします。
		○	○					OFF, 0.5 ~ 20.0 (mm/s)	
R20 円弧速度		○						OFF, 10 ~ 150 (mm/s)	半径 15 mm 以上 20 mm 未満の円弧を作図するときのスピードです。 [オフ]に設定すると、先に設定したスピードで作図します。
R30 円弧速度		○						OFF, 10 ~ 200 (mm/s)	半径 20 mm 以上 30 mm 未満の円弧を作図するときのスピードです。 [オフ]に設定すると、先に設定したスピードで作図します。
R40 円弧速度		○						OFF, 10 ~ 250 (mm/s)	半径 30 mm 以上 40 mm 未満の円弧を作図するときのスピードです。 [オフ]に設定すると、先に設定したスピードで作図します。
R50 円弧速度		○						OFF, 10 ~ 300 (mm/s)	半径 40 mm 以上 50 mm 未満の円弧を作図するときのスピードです。 [オフ]に設定すると、先に設定したスピードで作図します。
R100 円弧速度		○						OFF, 10 ~ 300 (mm/s)	半径 50 mm 以上 100 mm 未満の円弧を作図するときのスピードです。 [オフ]に設定すると、先に設定したスピードで作図します。

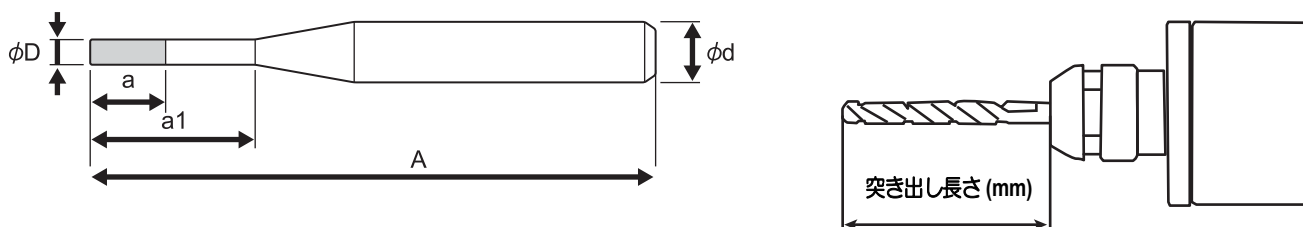


- ソーティングを有効にした場合、円弧とは認識できないため円弧カットの速度を指定する「R** 円弧速度」の設定は反映されません。よって、「R** 円弧速度」を設定する場合は、「ソーティング」の設定を OFF にしてください。(P.4-12)

● ルーターユニットをお使いのときの推奨カット条件

ワークの種類	厚さ (mm)	エンドミルの種類	刃径 (mm)	カット方向	回数切り (回)	回転数 (1000rpm)	スピード (cm/s)	切削深さ (mm)	Z速度 (mm/s)
樹脂板	5以下	SPB-0067	3	アップカット	1	30	3	5	10
アルミ複合板	5以下	SPB-0068	3	アップカット	1	30	2	5	10
チャンネル材	15以下	SPB-0069	4	アップカット	2	30	1	10	10
チャンネル材	15～30	SPB-0070	6	アップカット	2～3	30	1	10	10
チャンネル材	30～54	SPB-0071	6	アップカット	3～6	30	1	10	10
アクリル	3以下	SPB-0074	3	アップカット	1	30	3	3	10
アクリル	5以下	SPB-0072	4	アップカット	1	30	3	5	10
アクリル	5～10	SPB-0103	6	アップカット	2～5	40	10	2	10
アクリル	10～20	SPB-0104	6	アップカット	5～10	30	10	2	10
MDF	10以下	SPB-0103	6	アップカット	1～2	30	5	5	10
MDF	10～20	SPB-0104	6	アップカット	2～4	30	5	5	10
MDF	20～30	SPB-0105	6	アップカット	4～6	30	5	5	10

● エンドミル一覧



エンドミルの種類	刃数	刃径 (φD)	刃長 (a)	有効長 (a1)	全長 (A)	シャンク径 (φd)	突き出し長さ (mm)	最高回転数 (×1000rpm)	ミソ加工切込み (mm)	側面加工切込み (mm)
SPB-0067	2	φ3	9mm	—	60	φ6	21	40	1.5	4.5
SPB-0068	2	φ3	12mm	—	50	φ6	23	40	1.5	4.5
SPB-0069	2	φ4	8mm	24mm	70	φ6	36	30	2	6
SPB-0070	2	φ6	12mm	42mm	80	φ6	46	30	3	9
SPB-0071	2	φ6	12mm	63mm	120	φ6	66	30	3	9
SPB-0072	1	φ4	8mm	—	50	φ6	16	40	2	6
SPB-0074	1	φ3	6mm	—	50	φ6	16	40	1.5	4.5
SPB-0103	1	φ6	12mm	—	50	φ6	21	40	3	9
SPB-0104	1	φ6	22mm	—	58	φ6	31	40	3	9
SPB-0105	1	φ6	32mm	—	100	φ6	46	30	3	9

ツール調整をする

本機で作図(カット)したときに、開始点と終了点が一致しない場合など、ツールの調整が必要になります。

(Hint!) ・トグルモードでは、ツール調整の作図は、フロントエリアでのみ可能です。

ツール調整には、次の3つがあります

- (1) カッター調整: カッターの調整を行います。
- (2) ローラー調整: ローラーの調整を行います。
- (3) 円θ補正: 円を作図したときに、開始点と終了点が一致しない場合に調整します。

カッター調整をする

カッターの調整を行います。
カッター調整では、次の各調整をしてください。

(Hint!) ・ローラー調整も同様の操作で行えます。
・ルーターユニット(R10)のツール調整は、オフセット調整のみです。

B-Unit:FBT	
偏芯補正A	0.00mm
偏芯補正B	0.00mm
オフセットX	0.0mm
オフセットY	0.0mm
θ角度調整	0.0°

<< TEST >>

① 偏芯調整 P.3-22	刃先を交換したときや、ツールを付け替えたときに調整してください。
② オフセット調整 P.3-25	カッターやツールが位置ズレをしていないか調整します。
③ θ角度調整 P.3-30	カッターやローラーの回転角度を調整します。

● カッター調整をする場合、次の順番で行うと、効率的に調整ができます。

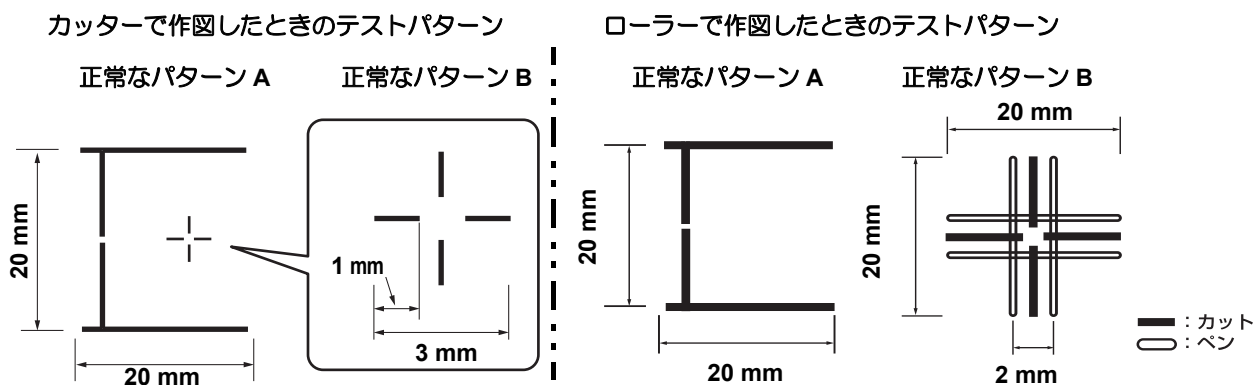
③ ⇨ ① ⇨ ② ⇨ ③ ⇨ ① ⇨ ②

この順番は、お勧めする一例です。お客様のやりやすい順番で調整してください。

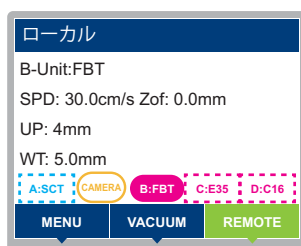
偏芯調整をする（タンジェンシャルユニット）

カッターやローラーで作図したテストパターンを確認して、偏芯によるズレを補正します。

(Hint!) ・ローラー調整を行う場合は、あらかじめ、Aユニットにペンを取り付けておいてください。



1 ローカルモード画面から [MENU] を押す



2 ▲▼ を押して [ツール] > [ツール調整] を選択し、[ENTER] キーを押す

3 ▲▼ を押して、ユニットを選択し、[ENTER] キーを押す

- ・設定値：B、C、D
- ・ユニットには現在装着されているツールが表示されます。

4 [TEST] を押す

5 ▲▼ を押して、[偏芯調整] を選択し、[ENTER] キーを押す

- ・作図位置を現在位置から変更したい場合は、以下の手順6～7の操作を実施してください。

6 [SEL] キーを押す

7 ▲▼◀▶ を押して、作図する場所にヘッドを移動させて、[ENTER] キーを押す

8

確認画面が表示されたら、[ENTER] キーを押す

- カットを実行します。

9

▲▼ を押して、[偏芯補正 A] または B を選択し、[ENTER] キーを押す

10

▲▼ を押して、補正值を入力する

偏芯補正 A : -5.00 mm ~ +5.00 mm

偏芯補正 B : -5.00 mm ~ +5.00 mm

- 詳細は、次ページの「偏芯調整の調整方法」を参照して調整ください。

11

[ENTER] キーを押す

- 登録をキャンセルする場合、[END/POWER] キーを押します。
- 他の補正值を入力する場合は、▲▼ を押して入力する補正值を選択し、手順 10 以降を繰り返します。
- 終了したい場合は、[END/POWER] キーを何回か押して終了します。

偏芯調整の調整方法

下の画面を表示中に、偏芯調整ができます。

B-Unit:FBT	
偏芯補正A	0.00mm
偏芯補正B	0.00mm
オフセットX	0.0mm
オフセットY	0.0mm
θ角度調整	0.0°
<< TEST >>	

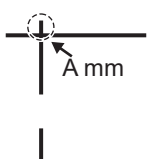

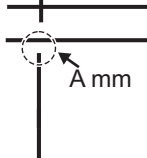

偏芯補正 A の調整

カッター（ローラー）の中心とホルダーの中心を一致させるための調整です。
 (▲) (▼) を押して調整します。(0.01 mm ピッチ)

偏芯補正 B の調整

ツールが傾いて取り付けられていないかを確認するための調整で (▲) (▼) を押し
 て調整します。(0.01 mm ピッチ)

- (1) 偏芯補正 A で縦棒に対しての横棒の位置（横棒が飛び出していないか / 離れていないか）を確認する
- (2) 偏芯補正 B で X 軸 / Y 軸の各線が、一直線になっているかを確認する
- (3) 調整する

パターン A の調整	パターン B の調整
 <p>飛び出している長さ A を計る (設定値 = -A) (▼) を押してマイナス方向に調整する</p>	 <p>上の棒が右にズれているとき (図の B の長さ) ÷ 2 = 設定値 となるように、(▼) を押してマイ ナス方向に調整する</p>
 <p>離れている長さ A を計る (設定値 = +A) (▲) を押してプラス方向に調整する</p>	 <p>上の棒が左にズれているとき (図の B の長さ) ÷ 2 = 設定値 となるように、(▲) を押してプラ ス方向に調整する</p>
・レシプロカッターの超硬刃 2°x10 をセットしている場合、 横棒が 2mm 程度飛び出るように調整してください。	

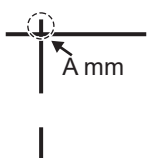

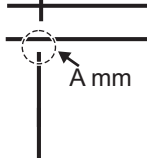

V カッターの偏芯調整方法

V カッターでの調整は、ワーク表面で調整を行うために、ワーク厚さ分 Z 軸原点を移動してカットします。ただし、刃先と実際のワーク表面との関係が以下の場合は、ワーク厚さ（または、Z 原点オフセット）の数値を増減させて、微調整をしてください。

- ・刃先がワーク表面に届かない場合は、ワーク厚さの数値を小さくしてください。
- ・刃先がワーク表面より深くカットする場合は、ワーク厚さの数値を大きくしてください。

重要! ・ワーク表面の位置調整により、パターンの見え方が変わりますので、できるだけワーク実物の厚さと入力値を合わせてください。

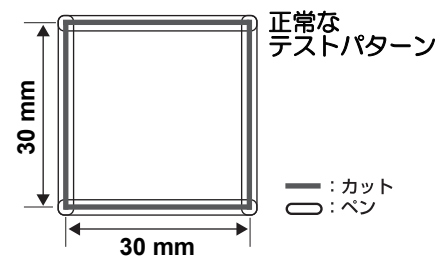
Hint! ・V カッターとそれ以外のツールで補正值がプラスマイナス逆になります。

パターン A の調整	パターン B の調整
 <p>飛び出している長さ A を計る (設定値 = +A) (▲) を押してプラス方向に調整する</p>	 <p>上の棒が右にズれているとき (図の B の長さ) ÷ 2 = 設定値 となるように、(▲) を押してプラ ス方向に調整する</p>
 <p>離れている長さ A を計る (設定値 = -A) (▼) を押してマイナス方向に調整する</p>	 <p>上の棒が左にズれているとき (図の B の長さ) ÷ 2 = 設定値 となるように、(▼) を押してマイ ナス方向に調整する</p>

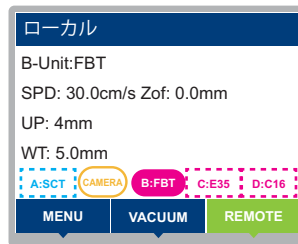
オフセット調整をする（タンジェンシャルユニット）

ペンを使って作図したテストパターンと、カッター等で作図したテストパターンを比較して、位置を合わせることでズレを補正します。

(Hint!) ・あらかじめ、Aユニットにペンを取り付けておいてください。



1 ローカルモード画面から [MENU] を押す



2 ▲▼ を押して [ツール] > [ツール調整] を選択し、[ENTER] キーを押す

3 ▲▼ を押して、ユニットを選択し、[ENTER] キーを押す

- ・設定値：B、C、D
- ・ユニットには現在装着されているツールが表示されます。

4 [TEST] を押す

5 ▲▼ を押して、[オフセット調整] を選択し、[ENTER] キーを押す

- ・作図位置を現在位置から変更したい場合は、以下の手順 6～7 の操作を実施してください。

6 [SEL] キーを押す

7 ▲▼◀▶ を押して、作図する場所にヘッドを移動させて、[ENTER] キーを押す

8 確認画面が表示されたら、[ENTER] キーを押す

- ・カットを実行します。

9 ▲▼ を押して、[オフセット X] または [オフセット Y] を選択し、[ENTER] キーを押す

10**▲▼ を押して、補正值を入力する**

- オフセット X : -20.0 mm ~ +20.0 mm
- オフセット Y : -20.0 mm ~ +20.0 mm
- 詳細は、次ページの「オフセット調整の調整方法」を参照して調整ください。
- R10 の場合は、入力画面が異なります。「オフセット調整をする (R10 の場合) (P.3-28)」を参照してください。

11**[ENTER] キーを押す**

- 登録をキャンセルする場合、[END/POWER] キーを押します。
 - 他の補正值を入力する場合は、▲▼ を押して入力する補正值を選択し、手順 10 以降を繰り返します。
 - 終了したい場合は、[END/POWER] キーを何回か押して終了します。
-

オフセット調整の調整方法

下の画面を表示中に、オフセットの調整ができます。

B-Unit:FBT	
偏芯補正A	0.00mm
偏芯補正B	0.00mm
オフセットX	0.0mm
オフセットY	0.0mm
θ角度調整	0.0°
<< TEST >>	

オフセットXの調整

X軸を基準とした、ペンからカッター等の距離。
 ▲ ▼ を押して調整します。(0.1 mm ピッチ)

オフセットYの調整

Y軸を基準とした、ペンからカッター等の距離。
 ▲ ▼ を押して調整します。(0.1 mm ピッチ)

- (1) ペン作図した図形と、カッター(ローラ)で作図した図形のズレを測定する
- (2) 調整値を入力する

操作パネルから見て左右にズれているとき	操作パネルから見て上下にズれているとき
<p> —— :ペン作図 - - - :カッター等 </p> <p> Y' mm Y mm </p> <p> ② ① </p> <p> X軸方向 → Y軸方向 ↓ </p> <p> カッター等の作図が右にズれているとき (①の点線) (現在表示している値) + (Y mm) = 設定値となるよう ▲ を押して調整する カッター等の作図が左にズれているとき (②の点線) (現在表示している値) - (Y' mm) = 設定値となるよう ▼ を押して調整する </p>	<p> —— :ペン作図 - - - :カッター等 </p> <p> X' mm X mm </p> <p> ② ① </p> <p> X軸方向 → Y軸方向 ↓ </p> <p> カッター等の作図が下にズれているとき (①の点線) (現在表示している値) + (X mm) = 設定値となるよう ▲ を押して調整する カッター等の作図が上にズれているとき (②の点線) (現在表示している値) - (X' mm) = 設定値となるよう ▼ を押して調整する </p>

オフセット調整をする (R10 の場合)

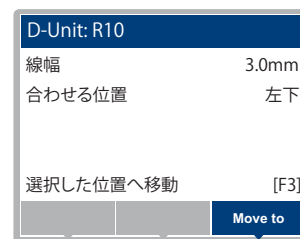
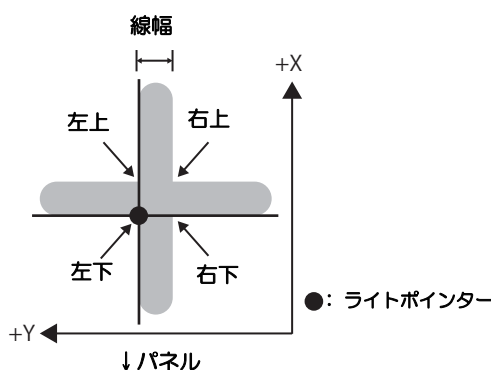
ルーターユニット (R10) の場合は以下のように調整します。

1 オフセット調整をする (タンジェンシャルユニット) の手順 1~8 を実施する

・テストパターン切削後、設定値の入力画面が表示されます。

2 切削した線幅を入力する

- (1) [線幅] を選択、[ENTER] キーを押して、入力可能な状態にします。
- (2) ▲▼ キーを押して、線幅を入力します。
・設定値：0.1mm ~ 6.0mm
- (3) [ENTER] キーを押して、値を確定します。



3 ポインタで合わせる位置を選択する

- (1) [合わせる位置] を選択、[ENTER] キーを押して、入力可能な状態にします。
- (2) ▲▼ キーを押して、選択します。
・設定値：右下、左下、右上、左上
- (3) [ENTER] キーを押して、値を確定します。

Hint!

・切削結果を確認し、交点の四隅のうち、角が明瞭でポインタで合わせやすい位置を選択してください。
・四隅のうち1か所のみ調整してください。四隅全てを調整する必要はありません。

4 [F3: Move to] キーを押す

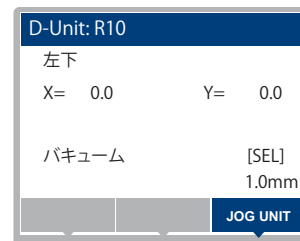
・ライトポインターが選択した位置に移動します。

5 ▲▼◀▶ を押して、手順3で選択した位置に合うようにライトポインターを移動させる

- ・画面の左上に、選択した「合わせる位置」が表示されます。
- ・[F3: JOG UNIT] キーで移動量を切り替えることができます。(0.1mm ⇄ 1.0mm)

Hint!

・[END] キーを押すと、手順2に戻ります。線幅や合わせる位置の変更が可能です。



6 [ENTER] キーを押して、位置を決定する

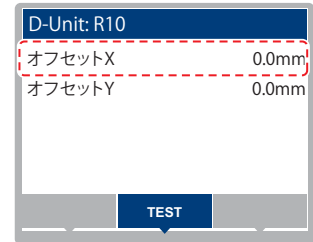
・決定した位置からオフセット値が算出され、表示されます。

7

設定したオフセット値を変更する場合、▲▼を押して、[オフセット X] または [オフセット Y] を選択し、[ENTER] キーを押す

▲▼を押して、補正值を入力する

- オフセット X : -20.0mm~+20.0mm
- オフセット Y : -20.0mm~+20.0mm
- 登録する場合、[ENTER] キーを押します。
- 登録をキャンセルする場合、[END/POWER] キーを押します。



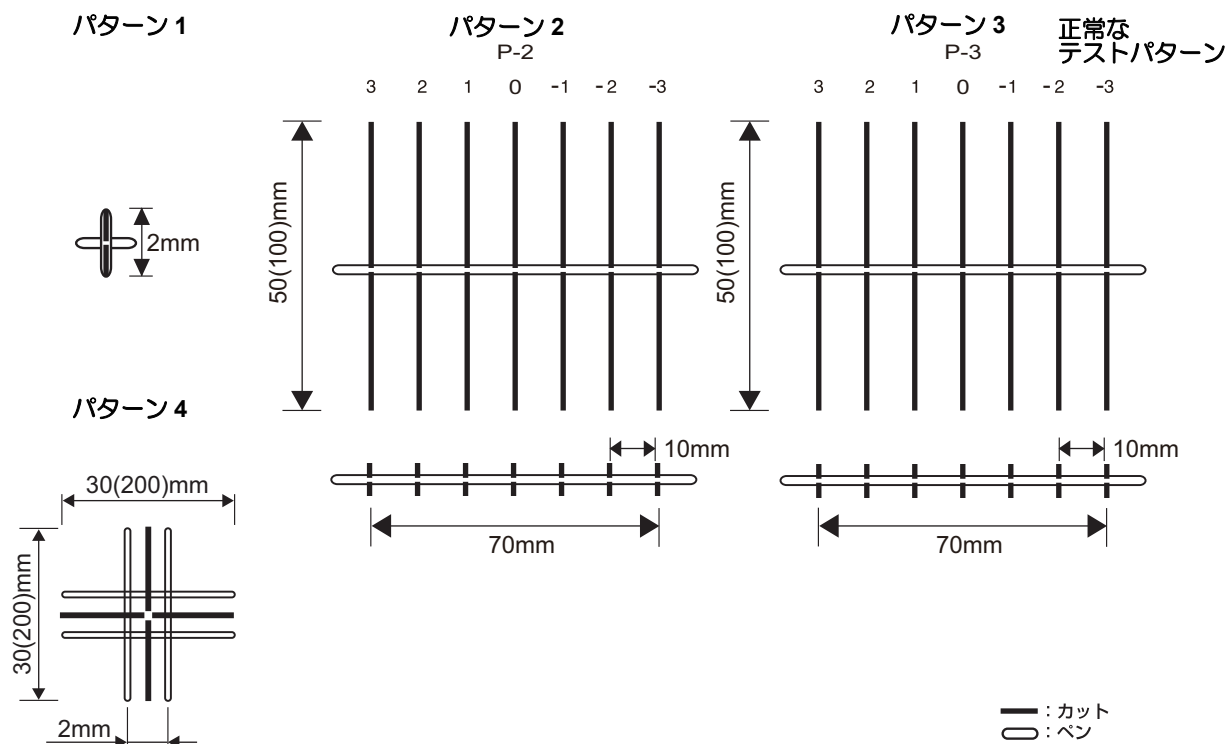
8

オフセット調整を終了する場合、[END/POWER] キーを押す

θ 角度調整をする

ペンを使って作図したテストパターンと、カッターやローラーで作図したテストパターンを比較して、回転角度を調整します。

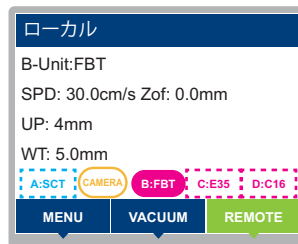
- Hint!**
- 下図のカッコ内は、ローラー時のサイズを表しています。
 - あらかじめ、Aユニットにペンを取り付けておいてください。



θ 角度調整用の4パターンをパターン1から順に調整していきます。
 パターン1→パターン2→パターン3と進めることでより詳細な角度調整を実施できます。
 (パターン4は調整結果確認用)

項目	概要説明
パターン1	0°方向及び180°方向に2mmの距離を取ってツールダウンします。目安となる様に中心に十字線を描きます。その後、角度を数値入力可能になりますので、カット結果を参考にして補正角度を入力します。
パターン2	現在のθ調整されている値を中心に、±3.0°の範囲で調整値を変更し突合せでカットを行います。一番差が少ない数字を選択することにより、一番近い値にθ角度が調整されます。 +3.0°～-3.0° (1°ステップ) (0が現在の調整値を使用して作図しています) ツールがローラー (C16、C26、C60) 場合は、上下パターン長さが50mmから100mmに変更されます。
パターン3	現在のθ調整されている値を中心に、±0.9°の範囲で調整値を変更し突合せでカットを行います。一番差が少ない数字を選択することにより、一番近い値にθ角度が調整されます。 +0.9°～-0.9° (0.3°ステップ) (0が現在の調整値を使用して作図しています) ツールがローラー (C16、C26、C60) 場合は、上下パターン長さが50mmから100mmに変更されます。
パターン4	回転角度を補正します。(調整結果確認用)

1 ローカルモード画面から [MENU] を押す



2 ▲▼ を押して [ツール] > [ツール調整] を選択し、[ENTER] キーを押す

3 ▲▼ を押して、ユニットを選択し、[ENTER] キーを押す

- ・設定値：B、C、D
- ・ユニットには現在装着されているツールが表示されます。

4 [TEST] を押す

5 ▲▼ を押して、[θ 角度調整] を選択し、[ENTER] キーを押す

6 ▲▼ を押して、[パターン1~4] を選択し [ENTER] キーを押す

7 [SEL] キーを押す

8 ▲▼◀▶ を押して、作図する場所にヘッドを移動させて、[ENTER] キーを押す

9 確認画面が表示されたら、[ENTER] キーを押す

- ・カットを実行します。

10 ▲▼ を押して、[θ角度調整] を選択し、[ENTER] キーを押す

11 ▲▼ を押して、補正値を入力する

- ・設定値：
 - [パターン1、パターン4] の場合、 $-45.0^{\circ} \sim +45.0^{\circ}$
 - [パターン2、パターン3] の場合、 $-3 \sim +3$
- ・詳細は、次ページの「θ 角度調整：パターン1~4の調整方法」を参照して調整ください。

12**[ENTER] キーを押す**

- 登録をキャンセルする場合、[END/POWER] キーを押します。
 - 終了したい場合は、[END/POWER] キーを何回か押して終了します。
-

θ 角度調整：パターン 1 ~ 4 の調整方法

下の画面を表示中に、θ 角度調整ができます。

▲ ▼ を押して調整します →

B-Unit:FBT	
偏芯補正A	0.00mm
偏芯補正B	0.00mm
オフセットX	0.0mm
オフセットY	0.0mm
θ角度調整	0.0°

<< TEST >>

パターン 1 の場合

- (1) ペン作図した図形と、カッター（ローラー）で作図した図形のズレを確認する
- (2) 調整する

時計方向に回転しているとき	反時計方向に回転しているとき
<p>▲ を押して、カッター θ の値が大きくなるように調整する</p>	<p>▼ を押して、カッター θ の値が小さくなるように調整する</p>

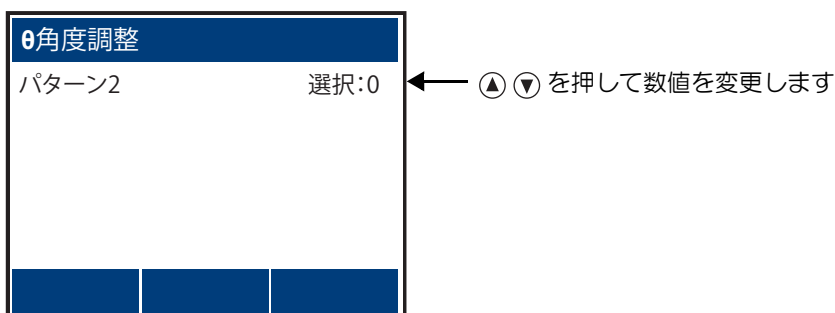
パターン 4 の場合

- (1) ペン作図した図形と、カッター（ローラー）で作図した図形のズレを確認する
- (2) 調整する

時計方向に回転しているとき	反時計方向に回転しているとき
<p>▲ を押して、カッター θ の値が大きくなるように調整する</p>	<p>▼ を押して、カッター θ の値が小さくなるように調整する</p>
V カットの場合	
時計方向に回転しているとき	反時計方向に回転しているとき
<p>▲ を押して、カッター θ の値が大きくなるように調整する</p> <p style="text-align: right;">外へ広がる</p>	<p>▼ を押して、カッター θ の値が小さくなるように調整する</p> <p style="text-align: right;">内側に寄る</p>

パターン2、パターン3の場合

下の画面を表示中に、 θ 角度調整ができます。



- (1) ペン作図した図形と、カッター（ローラー）で作図した図形のズレを確認する
- (2) 上下の突合せカットで一番差が少ない列の数値（-3～0～3）を入力する

● パターン2

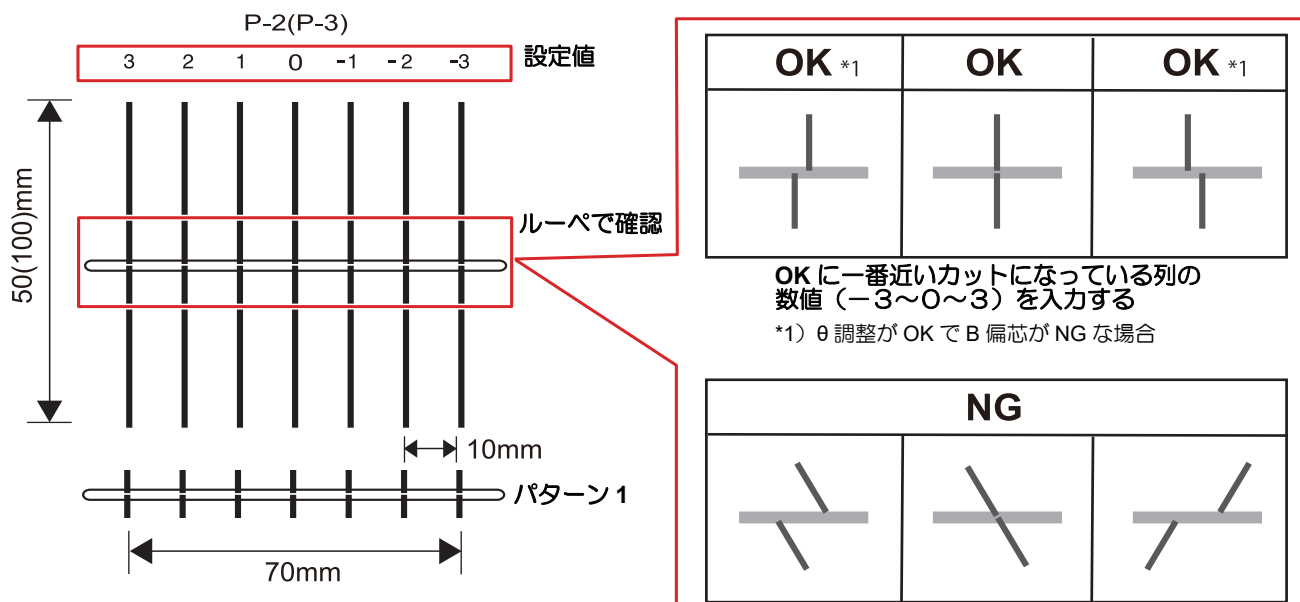
- θ 調整範囲：+3.0°～-3.0°（1°ステップ）
- 設定値：-3～0～3

θ 角度	+3.0°	+2.0°	+1.0°	0	-1.0°	-2.0°	-3.0°
設定値	3	2	1	0	-1	-2	-3

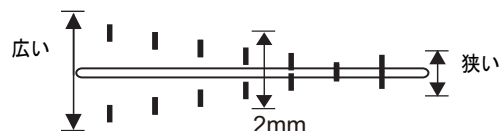
● パターン3

- θ 調整範囲：+0.9°～-0.9°（0.3°ステップ）
- 設定値：-3～0～3

θ 角度	+0.9°	+0.6°	+0.3°	0	-0.3°	-0.6°	-0.9°
設定値	3	2	1	0	-1	-2	-3



- Hint!**
- 刃先がぴったりと合うところではなく、基準線（ペン）に対してカットラインが直角になっているところを選択してください。
 - V カットの場合、パターン1の作図結果が、下図のような傾向があります。調整がされている場合、線から±1mm程度の位置でカットしていることも目安としてください。



円θ補正をする

真円をカットしたとき、開始点と終了点がズれている場合は、次の操作をしてズレを補正してください。

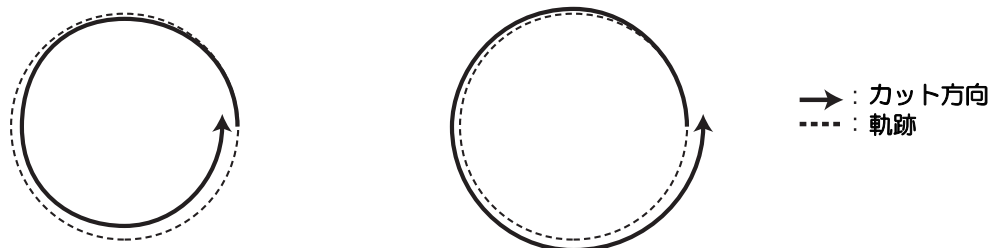
円θ補正をする

本機では、半径の異なる6つの円について、ズレを補正できます。

補正する円の種類	設定値	テストパターンサイズ
半径 (R) < 5mm	- 20° ~ + 20°	半径 (R) = 3mm
5 mm ≤ 半径 (R) < 10mm	- 20° ~ + 20°	半径 (R) = 5mm
10 mm ≤ 半径 (R) < 15mm	-9.8° ~ + 9.8°	半径 (R) = 10mm
15 mm ≤ 半径 (R) < 20mm	-9.8° ~ + 9.8°	半径 (R) = 15mm
20 mm ≤ 半径 (R) < 50mm	-9.8° ~ + 9.8°	半径 (R) = 20mm
50 mm ≤ 半径 (R) < 100mm	-9.8° ~ + 9.8°	半径 (R) = 50mm
100 mm ≤ 半径 (R)	-9.8° ~ + 9.8°	半径 (R) = 100mm

重要!

- ソフトウェアによっては、補正できない場合があります。
- あらかじめ、円弧θ補正の設定値を“オン”に設定してください。
円弧θ補正が“オン”になっていないと、ここで補正した値が作図(カット)に反映されません。



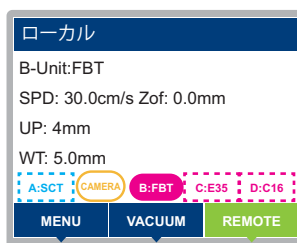
- 円θ補正の値は、作図する円の半径 (R) に合わせて自動で計算されます。
対象の範囲の補正値を入力するだけでなく、前後の範囲も合わせて補正値を入力するようにしてください。

例)

- 半径(R)が4.5mmの場合、「半径(R) < 5mm」と「5mm ≤ 半径(R) < 10mm」の補正値を設定する
- 半径(R)が10.5mmの場合、「10mm ≤ 半径(R) < 15mm」と「15mm ≤ 半径(R) < 20mm」の補正値を設定する

1

ローカルモード画面から [MENU] を押す



2

▲▼を押して [ツール] > [ツール調整] を選択し、[ENTER] キーを押す

3

▲▼を押して、ユニットを選択し、[ENTER] キーを押す

- 設定値：B、C、D
- ユニットには現在装着されているツールが表示されます。

4

▲▼を押して、[円θ補正]を選択し、[ENTER]キーを押す

5

[TEST]を押す

6

▲▼を押して補正する円の種類を選択する

- ・設定値： $R < 5$, $5 \leq R < 10$, $10 \leq R < 15$, $15 \leq R < 20$, $20 \leq R < 50$, $50 \leq R < 100$, $R \geq 100$
- ・作図位置を現在位置から変更したい場合は、以下の手順 8～9 の操作を実施してください。

7

▲▼を押して円を作図する際の回転方向を選択する

- ・設定値：反時計回り、時計回り
- ・使用するアプリケーションの回転方向に合わせて選択してください。

重要!**8**

[SEL]キーを押す

9

▲▼◀▶を押して、作図する場所にヘッドを移動させて、[ENTER]キーを押す

10

確認画面が表示されたら、[ENTER]キーを押す

- ・カットを実行します。

11

▲▼を押して、補正する円の種類を選択し、[ENTER]キーを押す

12

カットした結果を確認しながら、▲▼を押して、補正値を入力する

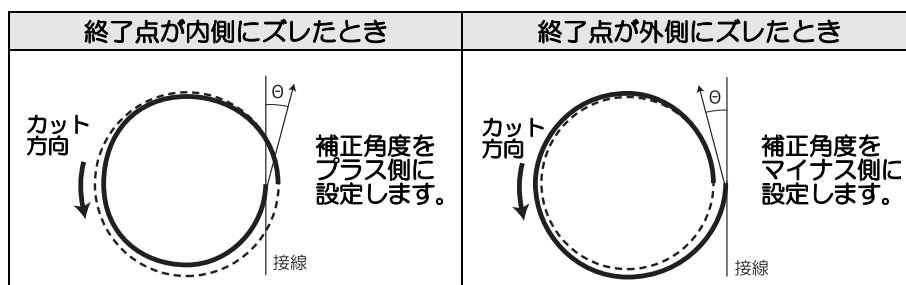
- ・設定値： $-X.00^\circ \sim +X.00^\circ$ （入力範囲は前ページの表を参照）
- ・詳細は、「円θ補正の補正方法」を参照して調整ください。

13

[ENTER]キーを押す

- ・登録をキャンセルする場合、[END/POWER]キーを押します。
- ・他の円を調整する場合は、▲▼を押して調整する画面を表示させ、手順 5 以降を繰り返します。
- ・終了したい場合は、[END/POWER]キーを何回か押して終了します。

円θ補正の補正方法

**重要!**

- ・回転方向に関わらず、進行方向に対して内側または外側へ補正されます。

テストカットをする

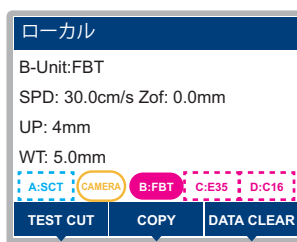
カット条件やツールを付け替えた場合は、テストカットを実行して、次の項目を確認してください。詳細は各ツールの状態チェック (P.3-38) を参照してください。

No.	確認項目	確認ポイント
(1)	カット（作図）条件は適切か	ワークがカットされているか、作図でかすれないかなど。
(2)	ツールが偏芯していないか	ツールが偏芯していると、カットなどにズレを生じます。
(3)	ツール同士が合っているか	作図に沿ってフラットブレードツールでカットしたとき、作図とカットしたパターンが合っているかなど。

Hint! ・トグルモードでは、テストカットの作図は、フロントエリアでのみ可能です。

1 ローカルモード画面で、[TEST CUT] を押す

- ・[SEL] キーを押して、[FUNCTION] キーの機能を切り替えます。



2 [ENTER] キーを押す

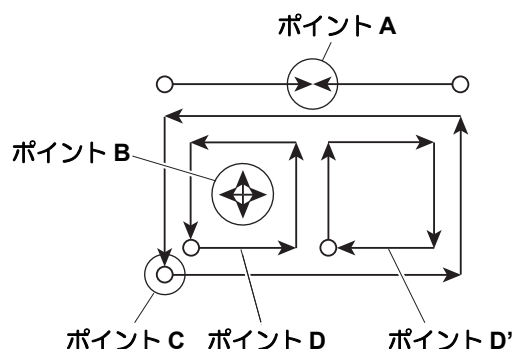
- ・テストカットを開始します。
- ・カットが終わると、ローカルに戻ります。

3 カット結果を確認する

- ・正常な場合は、操作を終了します。

各ツールの状態チェック

「ツール選択」機能で選択したツールで「テストカット」機能を実行します。各ツールごとに確認事項を説明します。



ペン（標準ユニットのみ）

チェックポイント	原因	対処	参照ページ
ポイント A の接点が合わない	ペンの取り付けが不十分	ホルダーのネジを確実に締めてください。	P.2-4
点線になったり、線が薄い	インク切れ	新しいペンに交換してください。	P.2-4
	プレス値が弱い	カット条件の「作図圧力」を強くしてください。	P.3-17
	スピードが速く、ペンが浮いている	カット条件の「作図速度」を小さくしてください。	P.3-17

レシプロカッター / フラットブレードツール（TUT のみ）

チェックポイント	原因	対処	参照ページ
ポイント B が十字になっていない	カッターの刃が偏芯している	「偏芯調整」のパターン B を行ってください。	P.3-22
ポイント A の接点が合わない	カット条件の「エンド補正」値が少ない	「エンド補正」値を大きくしてください。	P.3-18
	カッターが偏芯している	ツール調整の「偏芯調整」を行ってください。	P.3-22
ポイント A の線がずれる	フラットブレードツールのθ角度が異常	ツール調整の「θ調整」を行ってください。	P.3-30
切り残しがある	プレス値が弱い	カット条件の「プレス値」を強くしてください。	P.3-17
コーナー部に切り残しがある	カット条件の「スタート補正」値および「エンド補正」値が小さい	「スタート補正」値および「エンド補正」値を大きくしてください。	P.3-18
D と D' の大きさが違う	カッターが偏芯している	ツール調整の「偏芯調整」を行ってください。	P.3-22
C の切り込みが多い	「スタート補正」値が大きい	カット条件の「スタート補正」値を小さくしてください。	P.3-18
	カッターが偏芯している	ツール調整の「偏芯調整」のパターン A を行ってください。調整値が同一でも、使用するカッター刃によって切り込み量が異なります。用途に合わせて調整してください。	P.3-22

罫引ローラー（TUTのみ）

チェックポイント	原因	対処	参照ページ
ポイントAの接点が合わない	カッターが偏芯している	ツール調整の「偏芯調整」を行ってください。	P.3-22
ポイントAの線がずれる	罫引きローラーのθ角度が異常	ツール調整の「θ調整」を行ってください。	P.3-30
罫引きが弱い	ローラーの押し込み量が少ない	カット条件の「Z原点オフセット」を[+]してください。	P.3-17
	プレス値が弱い	カット条件の「圧カレベル」を強くしてください。	P.3-18
段ボールのフルートに沿った罫引きがやぶれる	ワークに対してカット条件が最適ではない	カット条件を見直してください。	P.3-17

偏芯カッター（標準ユニットのみ）

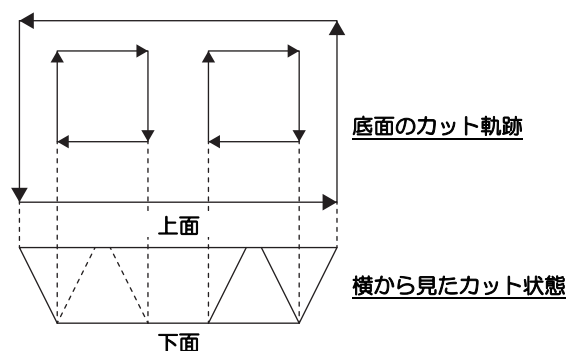
チェックポイント	原因	対処	参照ページ
点線になる	偏芯カッターの取り付けが不十分	ホルダーのネジを確実に締めてください。	P.2-8
	スピードが遅い	カット条件の「カット速度」を大きくしてください。	P.3-17
	カット圧力が弱い	カット条件の「カット圧力」を強くしてください。	P.3-17
コーナー部が丸くなる	刃先の出し量が少ない	刃先の出し量を多くしてください。	P.2-8
	オフセット値が小さすぎる	カット条件の「刃先オフセット値」を大きくしてください。	P.3-17

Vカット

Vカットで作図されるテストカットパターン

- ワークの厚さ設定により、2種類のテストカットパターンが自動的に選択されます。

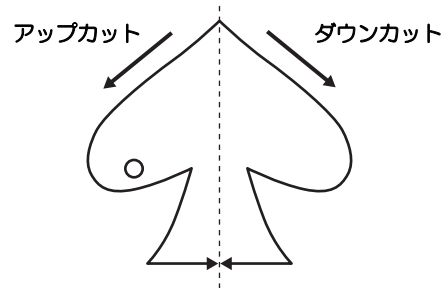
- (1) 0 ~ 10 mm 厚用
(カット下面サイズ : 45 mm x 75 mm)
- (2) 10 ~ 20 mm 厚用
(カット下面サイズ : 75 mm x 130 mm)



ルーター（R10のみ）

ルーターで作図されるテストカットパターン

- テストカットでは、アップカットとダウンカットを1つのパターンで行います。切削面がきれいな方をカット方法として選択してください。
（アップカット / ダウンカットの設定は、付属の FineCut/Coat9 で行います。）



チェックポイント	原因	対処	参照ページ
アップカット、ダウンカットの両方で、切削面にガタツキがある	刃先（エンドミル）に、ゴミや切削粉が付着している	刃先（エンドミル）に付着したゴミや切削粉を取り除いてください。	P.6-9
	刃先（エンドミル）の寿命。	刃先（エンドミル）を交換してください。	P.2-35
	切削するワークに適した刃先（エンドミル）を使用していない	ワークに適した刃先（エンドミル）と交換してください。	P.2-35
	設定したカット条件が、刃先（エンドミル）の種類や切削するワークと合っていない	カット条件を見直してください。	P.3-20

ツール間の状態チェック（標準ユニット、TUT）

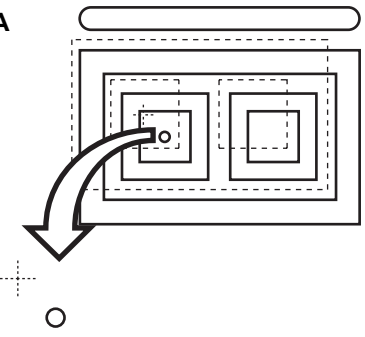
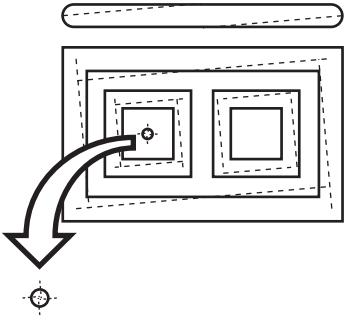
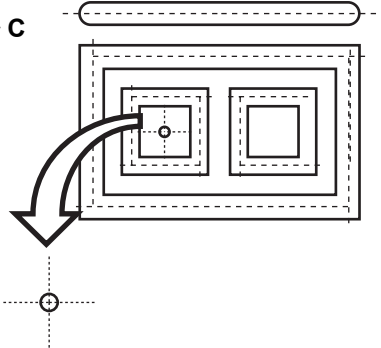
テストカットでツール間（ペンとフラットブレードツール、ペンと罫引ローラー）の状態をチェック確認します。

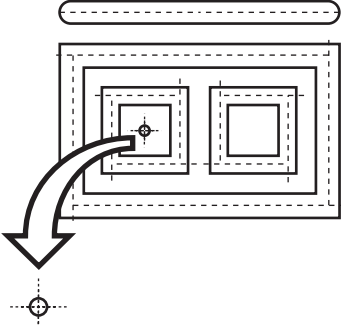
確認方法

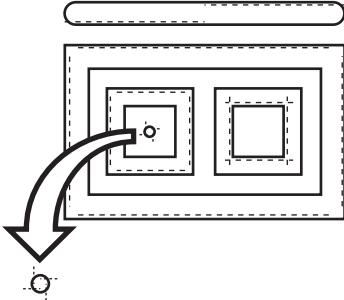
ペンで作図した後、同じ位置でフラットブレードツールまたは罫引ローラーで「テストカット」機能を実行しツール間の状態をチェックします。

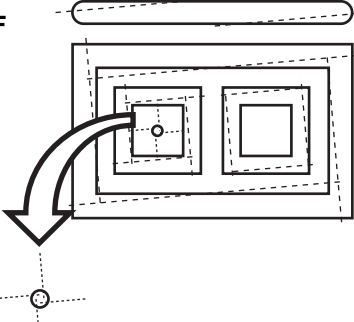
以下に、10種類のサンプルについての対処方法について説明します。

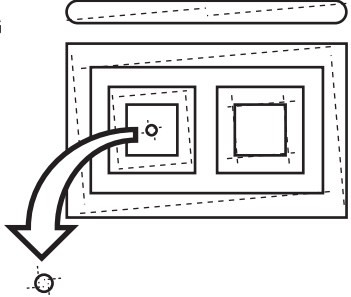
- Hint!**
- サンプルには、調整項目が1つの場合や複数の場合があります。サンプルを参考に、調整が必要な項目を見極めてください。
 - ここでは、ペンとフラットブレードツールについて説明します。罫引ローラーの場合は、フラットブレードツールを罫引ローラーに変えてお読みください。

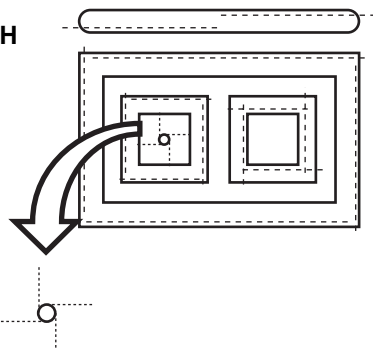
<p>サンプル A</p> 	<p>概要 ペンの中心に対して、フラットブレードツールが進行方向に関係なくずれている。</p> <p>対処方法 ツール調整の「カッター調整」機能の中にある「オフセット」調整をしてください。(☞ P.3-25)</p>
<p>サンプル B</p> 	<p>概要 カットが時計方向（または反時計方向）に回転している。</p> <p>対処方法 ツール調整の「カッター調整」機能の中にある「θ調整」をしてください。(☞ P.3-30)</p>
<p>サンプル C</p> 	<p>概要 カット始点が手前すぎる（または奥すぎる）。</p> <p>対処方法 1 カット条件の「スタート補正」値を調整してくださいをしてください。(☞ P.3-18)</p> <p>対処方法 2 ツール調整の「カッター調整」機能の中にある「偏芯調整」のパターン A を調整してください。(☞ P.3-22)</p>

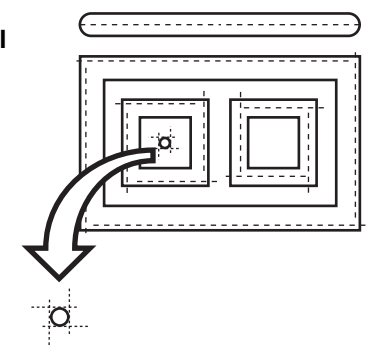
<p>サンプル D</p> 	<p>概要 カット終点が長すぎる（または短すぎる）。</p>
	<p>対処方法 1 カット条件の「エンド補正」値を調整してください。(P.3-18)</p>
	<p>対処方法 2 ツール調整の「カッター調整」機能の中にある「偏芯調整」のパターン A を調整してください。(P.3-22)</p>

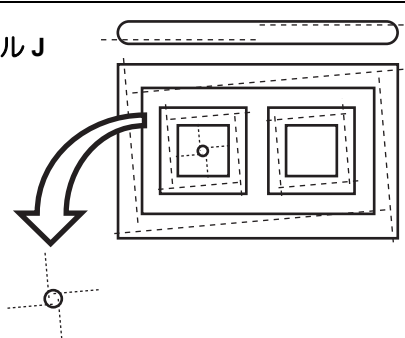
<p>サンプル E</p> 	<p>概要 フラットブレードツールが、進行方向右にずれている。</p>
	<p>対処方法 2 ツール調整の「カッター調整」機能の中にある「偏芯調整」のパターン B を調整してください。(P.3-22)</p>

<p>サンプル F</p> 	<p>概要 カットが時計方向（または反時計方向）に回転していて、カット始点が手前すぎる（または奥すぎる）。</p>
	<p>対処方法 サンプル B とサンプル C の対処方法を参照してください。</p>

<p>サンプル G</p> 	<p>概要 カットが時計方向（または反時計方向）に回転していて、フラットブレードツールが右（または左）にずれている。</p>
	<p>対処方法 サンプル B とサンプル E の対処方法を参照してください。</p>

<p>サンプル H</p> 	<p>概要 カット始点が手前（または奥）すぎていて、フラットブレードツールが右（または左）にずれている。</p>
	<p>対処方法 サンプル C とサンプル E の対処方法を参照してください。</p>

<p>サンプル I</p> 	<p>概要 カット終点が長すぎていて（または短すぎる）、フラットブレードツールが右（または左）にずれている。</p>
	<p>対処方法 サンプル D とサンプル E の対処方法を参照してください。</p>

<p>サンプル J</p> 	<p>概要 カットが時計方向（または反時計方向）に回転していて、カット終点が長すぎていて（または短すぎる）、フラットブレードツールが右（または左）にずれている。</p>
	<p>対処方法 サンプル B、サンプル D およびサンプル E の対処方法を参照してください。</p>

作図原点を設定する

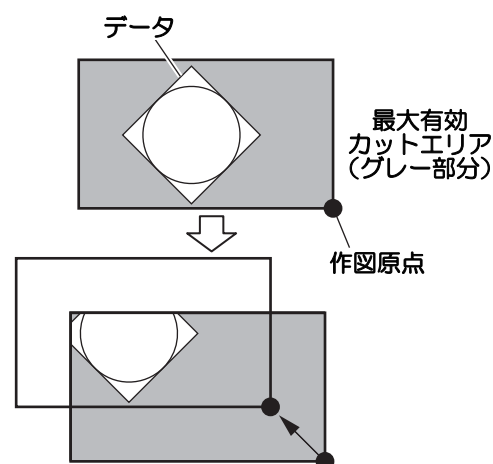
作図原点は、作図、カット、および罫引きする基準の点です。
(通常、最大有効カットエリアの右下に設定されています。)
作図原点を移動することにより、作図位置を移動できます。

下記の操作を行うと、作図原点は右下位置にリセットされます。

- 電源をオフにしたとき
- 非常停止状態から回復したとき (☞ P.1-12)

Hint!

- 作図原点の座標は (0, 0) になります。ジョグキーでヘッドを移動した場合、作図原点からの座標をディスプレイに表示します。
- 「サンプルカット」機能では、作図原点のそばで各データをカット (罫引き、作図) します。



1 ローカルモード画面で、▲▼◀▶を押す

- [JOG 機能選択] 画面が表示されます。

2 ▲▼を押して [作図原点設定] を選択し、[ENTER] キーを押す

- [作図原点設定] 画面が表示されます。
- ヘッドがカットパネル上に移動し、ライトポインターが点灯します。

3 ▲▼◀▶を押して、原点を設定したい位置にライトポインターを移動する

- ヘッドが前後左右に動きます。
- 操作パネルには、ライトポインター位置のX座標とY座標を表示します。

作図原点設定	
X= 0.0	Y= 0.0
パキューム	[SEL]
Auto	1.0mm
JOG SPEED	PLOT ORIGIN
	JOG UNIT

Hint!

- トグルモードに設定している場合は、1行目に現在のエリアが表示されます。
フロントエリア / リアエリア / 退避エリア

4 [ENTER] キーを押す

- 原点が設定されます。
- 画面には、最大作図範囲が表示されます。
- カットエリアの設定 (☞ P.4-6) で指定した左上点よりプラス方向に作図原点が設定された場合は、エラーを表示します。設定をやり直してください。

重要!

- トグルモードのときは、設定できないエリアがあります (エラーが表示されます)。
Yバー退避エリア内に原点を設定することはできません。(☞ P.4-18)
- リアエリア内で原点を設定すると、リアエリアの原点が変更されます。

ヘッドを現在の作図原点へ移動する

1**[作図原点設定] 画面で、[PLOT ORIGIN] を押す**

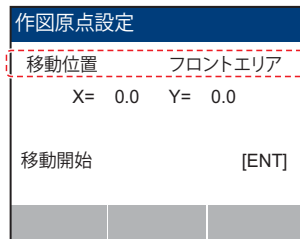
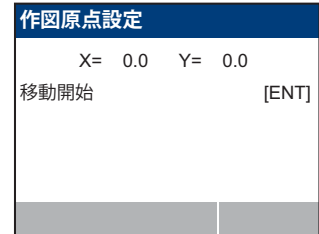
- ・作図原点の座標が表示されます。

2**[ENTER] キーを押す**

- ・ヘッドが、現在の作図原点位置へ移動します。

(Hint!)

- ・トグルモードに設定している場合は、移動する作図原点を上下キーで選択することができます。

**3**

カット（作図）する

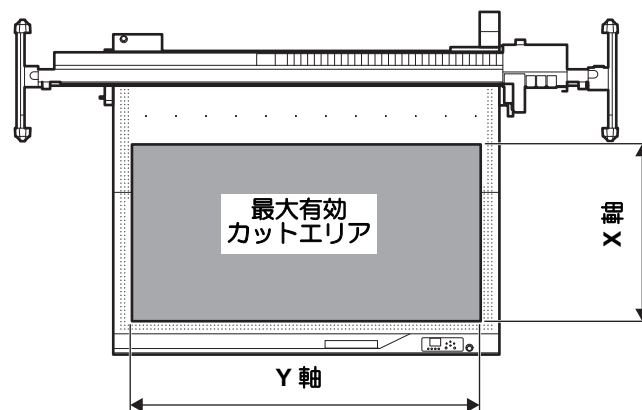
有効カットエリアについて

モデル別の最大有効カットエリアは以下のとおりです（図は CFX-2513 モデルの場合）。

モデル名	X 軸 (mm)	Y 軸 (mm)
CFX-2513	1,300	2,540
CFX-2531	3,190	2,540
CFX-2550	5,080	2,540

重要!

- トグルモードをオンにすると、X 方向の有効作図範囲が、CFX-2531 モデルの場合 1,250 mm、CFX-2550 モデルの場合 2,200 mm に制限されます。

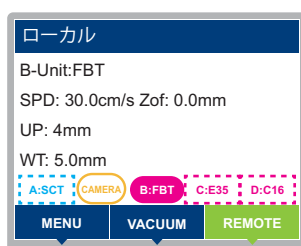


カット（作図）する

1

作図原点の設定後、[REMOTE] を押す

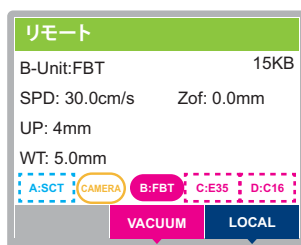
- リモートモードになります。



2

ホストコンピュータからデータを送信する

- データを受信すると、自動的にカットが始まります。
- カットが終了すると、以下のような表示になります。



処理を中断する

リモート状態で作図・カット・罫引きなどのデータ処理中に、何らかの理由で処理を中断したいときに以下の操作をしてください。



- ・カット中に中断すると、中断箇所のカット跡が目立つ場合があります。必要な場合以外は、中断しないでください。

1

本機が動作中に [REMOTE] を押す

処理を再開する

1

再開するとき、[REMOTE] を押す

- ・リモート状態になり、処理を再開します。

中断後に設定できる機能

- 受信バッファに残っているデータをクリアする

☞ P.3-48 「処理を中止する（データクリア）」

処理を中止する（データクリア）

次の場合にはデータクリアをして、受信済みのデータを受信バッファからクリアします。

- (1) カット（作図）中に一時中断したファイルを、処理の再開をしないで受信バッファからクリアしたいとき
- (2) 受信済みでまだ処理をしていないデータを、受信バッファからクリアしたいとき
- (3) 「コピー」機能を実行したいデータを受信する前に、受信バッファに残っているデータをクリアしたいとき
- (4) 前回、カットデータを送った PC と異なる PC を使ってカットをしたい場合

1

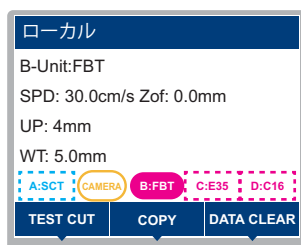
ローカルモードにする

- ・リモートモードのときは、[REMOTE] を押してローカルモードにします。
- ・データの処理中に [REMOTE] を押すと、処理が中断します。

2

[SEL] キーを押す

- ・画面下の [FUNCTION] キーの機能が切り替わります。



3

[DATA CLEAR] を押す

- ・確認画面が表示されます。

4

[ENTER] キーを押す

- ・データクリアを実行します。
- ・データクリアを取り消す場合は、[END/POWER] キーを押してください。手順 2 に戻ります。

トグルモードを終了する場合

1

どちらかのエリアの作図終了後、または一時停止中にデータクリアを実行する

重要!

- ・データクリアを実行すると、フロント・リア両方の作図データが破棄されます。

安全センサー検出後の再開

リモート動作中に安全センサーで障害物を検出した場合、緊急停止を行います。再開後には、停止以降のデータを全てキャンセルするのではなく、復旧可能なデータから再開させる機能があります。

安全センサーを検出した時の選択ツールにより、その後の動作が異なります。

- FBT、E12/E35/E60、C16/C26/C60、V45/VAS の場合
ポーズ状態になり、動作中断後の数線分は廃棄されますが、その後の動作を継続することができます。
- R10 の場合
ローカル状態になり、その後の切削データは廃棄されます。
切削を完成させるためには、再度同じデータにて切削を実施してください。

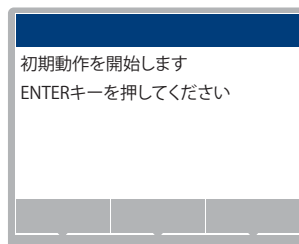
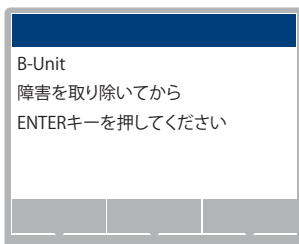
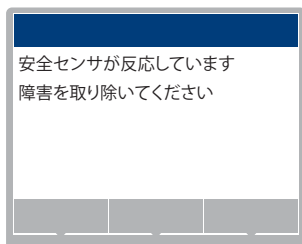
重要! • EMERGENCY スイッチで停止した場合は、以降のデータは全て廃棄します。

緊急停止後の再開操作

1 リモート状態で作動中に、安全センサーを遮光した場合、すぐに動作を停止する

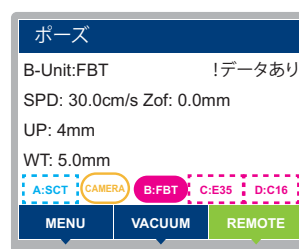
2 障害物が残っている場合は、障害物を取り除いてから [ENTER] キーを押す
V カットツールでダウン中に停止した場合は、V カットホルダーを取り外してから [ENTER] キーを押す (参照 P.1-13 「緊急停止時の V カットホルダー取り外し方法」)

- 初期動作を行います。



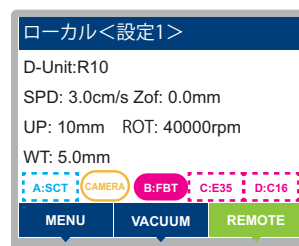
●R10 以外のツールの場合

初期動作終了後ポーズモードになり、[REMOTE] を押すと、安全センサーで停止した以降のデータをカットします。



●R10 の場合

初期動作終了後ローカルモードになり、以降のデータを廃棄します。
切削を完成させるためには、再度同じデータにて切削を行ってください。



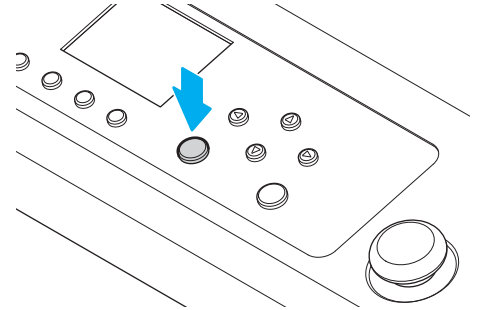
電源のオフ

電源をオフにする前に、データを受信していないか、未出力のデータが残っていないか確認してください。

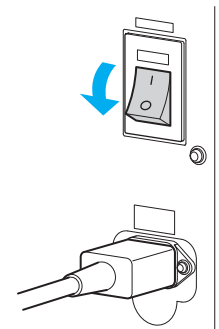
1 接続しているコンピュータの電源をオフにする

2 [END/POWER] キーを長押しして、電源を切る

- 確認画面が表示されます（[ENTER] キーを押すと、電源がオフになります）。
- [ENTER] キーが消灯します。



3 装置右側面にある主電源スイッチを「O」側に倒す



未作図のデータを確認する

データを カットする場合	(1) [REMOTE] を押してリモート状態にする (2) 受信済みのデータ容量を表示しカット（作図）を始めます。
データを 消去する場合	(1) [LOCAL] を押してローカル状態にする (2) データクリアをする (☞ P.3-48)

第4章 便利な使い方



この章では ...

本機をより便利に使うための操作方法や、各種設定方法について説明しています。

設定機能一覧表.....	4-2	フェルトマットの平面度を測定する	4-27
ジョグモードによる機能	4-4	フェルトマットの厚さを設定する	4-28
2点軸補正	4-5	平面度測定を実施して設定する	4-28
カットエリア設定	4-6	手で入力する	4-29
ヘッドをカットエリアの四隅へ移動する ...	4-7	その他の便利な機能.....	4-30
マニュアルカット	4-8	カット品質の設定	4-30
ポインターの位置合わせを行う	4-9	ヘッドが移動するスピードの設定	4-31
ペン番号の割り付け.....	4-10	刃先補正圧オフセット値の設定 (標準ユニット)	4-32
同じデータをもう一度カットする (コピー).....	4-11	ワークの切り残しをなくす (標準ユニット)	4-33
カット順を変更する.....	4-12	ダブルローラーの設定をする	4-35
ソーティングの設定をする	4-12	表示言語の設定	4-36
カッターのストローク設定.....	4-13	表示単位の設定	4-37
偏芯カッターの捨て切り動作 (標準ユニットのみ).....	4-14	キーブザーの設定をする	4-38
クローズタイムの設定.....	4-15	起動モードの設定	4-39
連続カット機能.....	4-16	コマンドの設定	4-40
連続カット機能 (連続モード)	4-16	コンピュータとの接続条件を設定する	4-42
トグルカット機能 (トグルモード)	4-16	ネットワークの設定をする	4-44
設定の手順	4-17	設定値を他のユーザー設定から コピーする	4-46
カットの手順	4-20	設定した内容を初期状態に戻す	4-47
連続モード/トグルモード中の制限事項 ..	4-24	レシプロカッターの刃先位置を設定する ..	4-48
連続モードの変更による設定内容の初期化 について	4-24	カットエリアを事前に確認する	4-49
平面追従機能	4-25	ユーザーを切り替える	4-50
平面追従機能について	4-25	装置情報を確認する.....	4-51
平面追従機能を設定する	4-26	装置のファームウェアを更新する.....	4-52

設定機能一覧表

各設定機能の概要と設定値について説明します。

設定機能一覧

機能名		設定値	初期値	概要	
作図設定	カットモード (☞P.4-30)	ノーマル	ノーマル	カットの品質を設定します。	
		シャープ			
		高速			
	バキュームオート ON (☞P.1-20)	無効, 有効	無効	リモートキーに連動して、バキュームのオン/オフを設定します。	
	バキュームオート OFF (☞P.1-20)	無効, 有効	無効	自動退避後にバキュームをオフします。	
	自動退避 (☞P.1-19)	OFF, 右下, 左下, 右上, 左上, 右中央, 左中央, 作図原点	OFF	作図データ終了後の動作を設定します。	
	クローズタイム (☞P.4-15)	0 ~ 30 sec	3 sec	作図データの終了を判定する時間を設定します。	
ソーティング (☞P.4-12)	ON, OFF	OFF	カット順を変更してカットする設定をします。		
平面追従	FBT	ON, OFF	OFF	測定済みのテーブル平面度により、フェルトマットの平面度に倣ってカットする機能を設定します。	
	C16 / C26 / C60				
	E12 / E35 / E60				
	V45 / VAS				
	R10				
コマンド	MGL-3C	MGL-3C	-		
優先順位 (☞P.4-40)	SP, VS, AS, FS, ZF, ZA, ZO	HOST, パネル	HOST	本機とHOSTコンピュータで同じ項目に対して異なる設定をしているとき、どちらの設定を優先するかを設定します。	
OH; 返答値 (☞P.4-41)	初期値, 設定値	設定値	ソフトウェアから本機の有効エリア座標出力コマンドを受けたとき、どの値をソフトウェアに返すかを設定します。		
設定コピー (☞P.4-46)	————	————	設定値を他のユーザー設定にコピーします。		
設定リセット (☞P.4-47)	————	————	設定した内容を初期状態に戻します。		
通信設定	ネットワーク (☞P.4-44)	IP アドレス	————	————	現在、本機が使用中のIPアドレスを表示します。
		MAC アドレス	————	————	現在、本機が使用中のMACアドレスを表示します。
		DHCP	ON	ON	ON の場合、DHCP サーバーより与えられた IP アドレスを使用します。
			OFF		
		AutoIP	ON	ON	ON の場合、AutoIP プロトコルにより使用する IP アドレスを決定します。ただし、DHCP が ON の場合は DHCP を優先します。
			OFF		
		IP アドレス*1	————	————	本機が使用するIPアドレスを設定します。
		デフォルトゲートウェイ*1	————	————	本機が使用するデフォルトゲートウェイを設定します。
DNS アドレス*1	————	————	本機が使用する DNS サーバーのアドレスを設定します。		
サブネットマスク*1	————	————	本機が使用するサブネットマスクの桁数を設定します。		

機能名		設定値	初期値	概要	
通信設定	RS-232C (P.4-42)	ボーレート	1200 ~ 38400 bps	38400 bps	
		データ長	7, 8 bit	8 bit	
		パリティ	NONE, ODD, EVEN	NONE	
		ストップビット	1, 2	1	
		ハンドシェイク	X-PRM, NONE	NONE	
マシン設定	LANGUAGE(P.4-36)		English, 日本語	English	表示言語を設定します。
	時刻設定		-20 ~ 0 ~ +4 h	————	-20 ~ +4 時間の間で設定できます。
	単位 : 長さ (P.4-37)		mm, inch	mm	JOG 機能で表示する、長さの単位を選択します。
	キープザー (P.4-38)		ON, OFF	ON	キーを押したときの音を鳴らさないように設定できます。
	起動モード (P.4-39)		ローカル, リモート	ローカル	電源オン後のモードを設定します。
	トンボ検出設定 (P.5-9)		センサ, カメラ	センサ	トンボ付きのデータをカットする際に設定します。
	連続モード		無効 / 連続 / トグル	無効	オペレーションパネルを操作することなく、ワーク交換・作図の一連の動作を連続で行う設定をします。 ・トグルモードでは、テーブルをフロント・リアの2エリアに分けて、それぞれのエリアで連続作図する設定をします。
	リモート コントロール	設定	無効 / 有効	有効	有効の場合、Mimaki Remote Access によるリモートコントロールを許可します。
		PIN コード	0000 - 9999	0000	MRA と同じ PIN コードを入力します。PIN コードは、本機と MRA 間の認証に使用します。 ・本機を“0000”に設定すると、MRA がどんな PIN コードでも本機にアクセスできるようになります。
		キーライフ タイム	5 min - 120 min	30 min	リモートコントロール中の Mimaki Remote Access が無操作の時に自動でリモートコントロールを終了する時間を設定します。
	バキューム選択		Front+Rear, Front, Rear	Front+Rear	ON / OFF する対象のバキュームを設定します。CFX-2531・CFX-2550 モデルのみ表示されます。
	ワーク厚さ検出		手動, 毎回	手動	作図を開始する際に、ワーク厚さを毎回自動検出するか、手動で検出するかを設定します。
	フェルトマット厚さ (P.4-28)		3.0 ~ 6.0 mm	4.2 mm	フェルトマットの厚さを設定します。
リセット		————	————	「設定」「ツール」「通信設定」「マシン設定」で設定した内容をお買い上げ時の状態に戻します。	

*1 : [DHCP]、[AutoIP] が両方 OFF の場合のみ設定可能。

ジョグモードによる機能

ローカルモードから、ジョグキー(▲▼◀▶)を押すと JOG 機能選択メニューに入ります。
JOG 機能選択では次の各設定ができます。

機能名	内容	参照ページ
作図原点設定	カット（作図）を開始する位置を設定します。	P.3-44
トンボ原点検出	原点位置のトンボ検出を行います。	P.5-14
ワーク厚さ設定	ワーク厚さを入力し、ヘッドの高さを調整します。	P.3-11
アンダーレイ	アンダーレイの使用有無や、その厚さを設定します。	P.3-6
2点軸補正	縦・横の罫線が印刷してあるグラフ用紙などのシートをセットした場合、その罫線に合わせて本機の縦軸と横軸を合わせます。	P.4-5
カットエリア設定	カット（作図）する範囲を設定します。	P.4-6
マニュアルカット	JOG キーを使用して、手でワークをカットします。	P.4-8
トンボオフセット	トンボの検出位置を補正する、オフセット調整を行います。	P.5-16
トンボ検出カメラ調整	カメラユニット（オプション）が装着されているとき、カメラアプリで調整を行います。	P.5-12
退避位置へ移動	ヘッドをテーブルの各コーナー、作図原点へ一気に移動させます。	P.3-4
ポインタオフセット	ライトポインタとツール間の位置合わせを行います。	P.4-9
ジョグスピードの変更	ジョグスピードを変更します。（ジョグモード中に [JOG SPEED] キーを押す） [JOG SPEED] キーを押すごとにスピードを切り替えます。 自動（Auto）→（Low）→（Middle）→（High）	—
ジョグ移動単位の変更	ジョグキーでヘッドが移動をするときの移動量を設定します。（ジョグモード中に [JOG UNIT] キーを押す） [JOG UNIT] キーを押すごとに移動量を切り替えます。 ・初期値：1.0 mm（1/16 inch） ・設定値：mm の場合： 0.1 mm, 1.0 mm ・設定値：inch の場合： 1/16 inch, 1/160 inch	—
VIEW	作図データがあるときの JOG モードです。	—

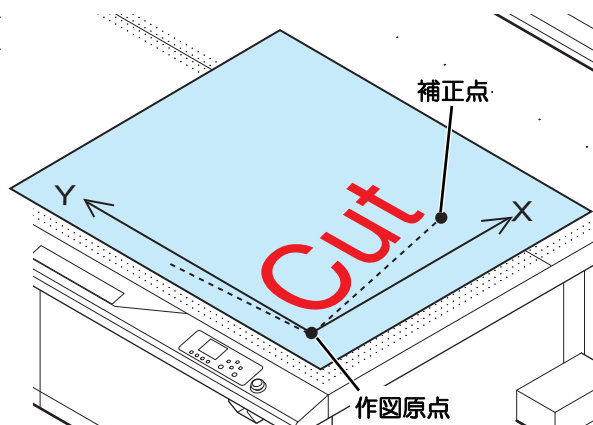
- 重要!**
- ・ジョグモードで原点などの位置を指定する場合、ライトポインタの中心が指定位置になります。
 - ・JOG モードでは、[SEL] キーを押すとバキューム動作をオン/オフできます。

2点軸補正

縦・横の罫線が印刷してあるグラフ用紙などのシートをセットした場合、その罫線に合わせて本機の縦軸と横軸を合わせます。

設定した作図原点と補正点で、軸の傾き(θ)を補正します。下記の操作を行うと、補正角度はクリアされます。

- ・作図原点を再設定したとき
- ・補正点に作図原点を指定したとき
- ・電源をオフにしたとき
- ・非常停止状態から回復したとき (☞ P.1-12)



1 罫線をプリントしたワークをセットする

2 作図原点を設定する (☞ P.3-44)

3 ローカルモード画面で、▲▼◀▶を押す
・[JOG 機能選択]画面が表示されます。

4 ▲▼を押して[2点軸補正]を選択し、[ENTER]キーを押す
・[2点軸補正]画面が表示されます。
・ヘッドがカットパネル上に移動し、ライトポインターが点灯します。

5 ▲▼◀▶を押して、ライトポインターを補正点に移動する
・ヘッドが前後左右に動きます。
・操作パネルには、ライトポインター位置のX座標とY座標を表示します。

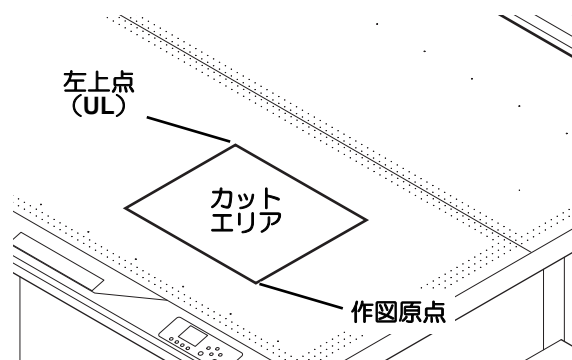
6 [ENTER]キーを押して補正点を決定する
・補正角度を表示します($\theta = -45^\circ \sim 45^\circ$)。
・範囲外の場合、エラーを表示します。補正をやり直してください。

カットエリア設定

カットエリアは、作図原点から対角線上に設定する任意の点 UL (Upper Left) までの範囲で設定されます。ここでは、点 UL の位置を設定します。

下記の操作を行うと、カットエリアはクリアされます。

- 電源をオフにしたとき
- 非常停止状態から回復したとき (参照 P.1-12)

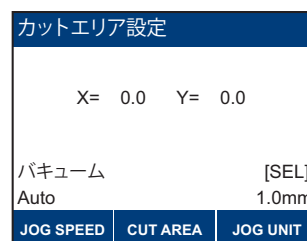


1 ローカルモード画面で、**▲▼◀▶**を押す

- [JOG 機能選択] 画面が表示されます。

2 **▲▼**を押して [カットエリア設定] を選択し、[ENTER] キーを押す

- [カットエリア設定] 画面が表示されます。
- ヘッドがカットパネル上に移動し、ライトポインターが点灯します。



3 **▲▼◀▶**を押して、ライトポインターを左上点に移動する

- ヘッドが前後左右に動きます。
- 操作パネルには、ライトポインター位置の X 座標と Y 座標を表示します。

4 [ENTER] キーを押す

- 最大作図範囲を表示します。

- 重要!**
- 点 UL は原点よりプラス方向に設定してください。
 - 原点はカットエリア内に設定してください。カットエリア外に設定すると、エラーになります。

- 重要!**
- トグルモードのときは、カットエリアは無効になります。

ヘッドをカットエリアの四隅へ移動する

1 [カットエリア設定] 画面で、[CUT AREA] キーを押す

2 ▲▼ を押して移動先を選択する

- ・設定値：左上、右上、左下、右下
- ・設定値に応じて、移動先の座標が表示されます。

カットエリア設定	
移動位置	左上
X= 1300.0	Y= 2540.0
移動開始	[ENT]

3 [ENTER] キーを押す

- ・ヘッドが指定した位置へ移動します。

マニュアルカット

ツールを下げた状態で、JOG キーを使用して移動します。ワークをカットすることができます。

重要! ・ マニュアルカットは、一部のツールでのみ実施できます。実施できない場合は、エラーを表示します。

【実施可能ツール】

フラットブレードツール (FBT)、レシプロカッター (E12、E35、E60)

1 カットしたいワークをセットし、ワーク厚さ設定を行う (☞ P.3-11)

2 カットツールを取り付け、[ツール]>[ツール選択]でカットツールを選択する (☞ P.3-15)

・刃先検出を行っていない場合は、事前に行ってください。(☞ P.3-13)

3 ローカルモード画面で、▲▼◀▶を押す

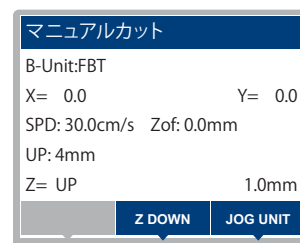
・[JOG 機能選択]画面が表示されます。

4 ▲▼を押して[マニュアルカット]を選択し、[ENTER]キーを押す

・[マニュアルカット]画面が表示されます。
・ヘッドがカットパネル上に移動します。
・選択されているツールが、アップ位置まで下降します。
・表示される座標は、選択ツールのXY位置です。

5 ▲▼◀▶を押して、ツールを移動する

・ヘッドが前後左右に動きます。
・ツールのアップ/ダウンを変更する場合は、[Z UP] / [Z DOWN] キーを押します。



6 終了するとき、[END/POWER]キーを押す

・ツールがフルアップ位置まで上昇します。

ポインターの位置合わせを行う

ペン先とライトポインターの位置合わせを調整します。
ペンで調整パターンを作図して、JOG 操作で位置を合わせて調整します。

重要! ・標準ユニットには ペンを取り付けてください。

- 1** 調整パターンを作図するため、ワークをセットして、ワーク厚さ設定を行う (☞ P.3-11)
- 2** ローカルモード画面で、▲▼◀▶ を押す
 - ・[JOG 機能選択] 画面が表示されます。
- 3** ▲▼ を押して [ポインタオフセット] を選択し、[ENTER] キーを押す
 - ・作図開始待ちの画面が表示されます。
- 4** [ENTER] キーを押して、作図する
 - ・十字のパターンを作図します。
 - ・作図が終了すると、ライトポインターが点灯して、作図した十字の交点付近へ移動します。
- 5** ▲▼◀▶ キーを押して、ライトポインターを作図した十字の交点に合わせる
 - ・ヘッドが前後左右に動きます。
 - ・操作パネルには、ライトポインター位置の X 座標と Y 座標を表示します。
- 6** 交点に合わせたら、[ENTER] キーを押す
 - ・合わせた値を数秒間表示した後、本メニューが終了します。

ペン番号の割り付け

データ上のペン番号を、本機の中のどのツールに割り付けるか設定します。
本機には、8本までのペンを各ツールに割り付けることができます。

例として、次のような設定にする方法を紹介します。

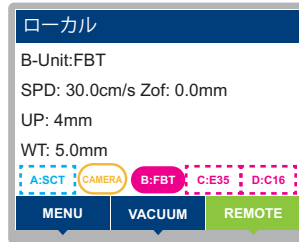
ペン1（作図するデータのペン番号） → ペンに設定

ペン2（カットするデータのペン番号） → レシプロカッターに設定

このように設定すると、ペン1とペン2のデータを一度に作図してカットできます。

1

ローカルモード画面から [MENU] を押す



2

▲▼ を押して [ツール] > [ツール設定] を選択し、[ENTER] キーを押す

3

▲▼ を押して [ペン No. 割り付け] を選択し、[ENTER] キーを押す

• ツール名は現在の設定値を表示しています。

4

▲▼ を押して設定するペン番号を選択し、[ENTER] キーを押す

• ここでは「PEN No.1」を選択します。
• 設定値：PEN No.1 ~ 8

5

▲▼ を押してユニットとツールの組み合わせを選択する

• 設定値は、取り付けているツールによって変わります。

ユニット	ツール	最大登録グループ数
A	SCT	Max. 1 group
A	PEN	Max. 1 group
B, C, D	FBT	Max. 3 group
B, C	E12/E35/E60	Max. 2 group
B, C, D	C16/C26/C60	Max. 3 group
B, C, D	V45/VAS	Max. 3 group
D	R10	Max. 1 group

6

[ENTER] キーを押す

• 他のペン番号を設定する場合は、手順2から4の操作を繰り返します。

7

終了するときは、[END/POWER] キーを数回押してローカルモード画面に戻す

同じデータをもう一度カットする（コピー）

1度カットしたデータを、オフライン状態で再カットすることができます。
これにより、同じデータを何回もコンピュータから送信する必要がありません。

重要! ・連続モードが有効の場合、コピーは実行できません。

1 コピーしたいデータをカットする（☞ P.3-48）

- 受信バッファには、1データのみ保存できます。
- 新しいデータを受信すると、それまで保存されていたデータに上書きされます（複数のデータや、以前に受信したデータを指定してコピーすることはできません）。

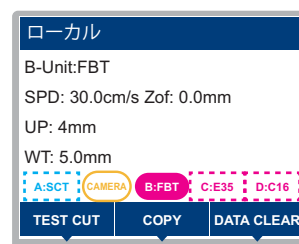
2 [LOCAL] を押して、ローカルモードにする

3 作図原点を設定する（☞ P.3-44）

- コピーしたい位置に原点を再設定してください。原点を設定し直さないと、同じ場所でカットをしてしまいます。

4 ローカルモード画面で、[SEL] キーを押す

- 画面下の [FUNCTION] キーの機能が切り替わります。



5 [COPY] を押す

- 起動後に1度もカットデータを受信していない場合は、コピーを開始することができません。

6 [ENTER] キーを押して、コピーを開始する

- コピーを実行しないときは、[END/POWER] キーを押してください。
- [ENTER] キーを押すと、リモートモードに切り替わり、カット（作図）を開始します。
- コピーが終了すると、ローカルモードになります。
ヘッド退避は [MENU] > [設定] > [作図] > [自動退避] の設定に従います。（☞ P.1-19）
- もう一度、カットしたい場合は、手順3からの操作をしてください。

カット順を変更する

ホストコンピュータから送られてきたカットデータを並び替えて、カット順を変更することができます。(ソーティング機能)

ソフトウェアから送られるデータの順番により、効率良くカットできない場合などに、カットする順番を変更して効率良くカットできるようになります。

ソフトウェアによっては、作成 / 編集した順番にプロッタにデータを送ります。

- スキャナで読み込んだデータを手直した場合は、手直した場所が後でカットされるため、効率良くカットできません。

ソーティングでカットするときは

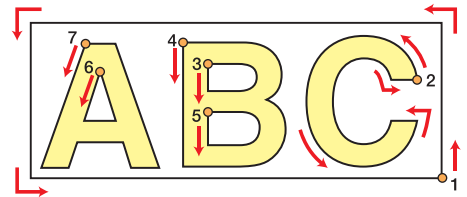
ソーティングは、ペンダウンした移動からペンアップするまでを1つのブロックとして、ブロック単位にカットしていきます。1つのブロックをカットした後は、始点位置が一番近いブロックをカットします。

ホストデータの始点位置とカット方向は、変更しません。

●印：データの始点 = カット時の始点

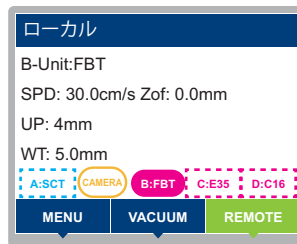
矢印：データの方向 = カット方向

数字：カットブロック順



ソーティングの設定をする

1 ローカルモード画面から [MENU] を押す



2 ▲▼ を押して [設定] > [作図] > [ソーティング] を選択し、[ENTER] キーを押す

3 ▲▼ を押して設定を選ぶ

- 設定値：ON, OFF

4 [ENTER] キーを押す

- 登録しないときは [END/POWER] キーを押します。

5 終了するときは、[END/POWER] キーを数回押してローカルモード画面に戻す

- 重要!**
- 設定値を変更すると、受信バッファの内容はクリアします。
 - ソーティングを ON に設定すると、受信バッファのサイズは約 16 MB に減少します。

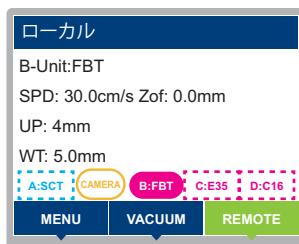
カッターのストローク設定

タンジェンシャルカッターや罫引ローラーのアップ/ダウンの回数が多いデータをカット（作図）する場合、ツールがアップする距離を短く設定します。これによりトータルカット時間の短縮ができます。



- ワーク押さえを使用する場合は、刃の先端とワーク押さえの押さえ面との長さよりも大きな値を設定してください。小さい場合、アップ移動時にワーク押さえがワーク表面を擦ってしまいます。

1 ローカルモード画面から [MENU] を押す



2 ▲▼ を押して [ツール] > [ツール設定] を選択し、[ENTER] キーを押す

3 ▲▼ を押して、ツールを選ぶ

- 選択可能なツールが多いユニットは、◀ ▶ で画面を切り替えます。
- ユニットにより、設定可能なツールは異なります。（※ ユニットとツールの組み合わせ）

- 重要!**
- ツール設定は実際に装着されているツールとは関係なく、ユニットごとに設定が可能です。
 - ツールの設定値は、ユニットごとに保存されます。別ユニットには反映されません。

4 [ENTER] キーを押す

- 設定した値が登録されます。
- 登録しないときは、[END/POWER] キーを押します。

5 ▲▼ を押して設定する [アップ高さ] を選択し、[ENTER] キーを押す

- ツールによって、表示項目は異なります。（※ 「設定項目について」）

6 ▲▼ を押して設定値を選ぶ

- 設定値：2～40mm, Fullup

7 [ENTER] キーを押す

- 設定した値が登録されます。
- 登録しないときは、[END/POWER] キーを押します。

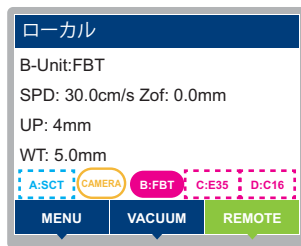
偏芯カッターの捨て切り動作（標準ユニットのみ）

データを受信して、カット開始時に偏芯カッターが選択されていた場合、捨て切りを行います。

- 捨て切り実行後は、次のデータをカットする際には捨て切りは行いません（電源オフするまで）。
- まだ捨て切りが行われていない状態で、カット中にツールが偏芯カッターに切り替わった時点で捨て切りを行います。
- 安全センサーが作動すると捨て切り未実行状態になり、次に捨て切り実行条件を満たしたときに捨て切りを行います。
- ツール設定で捨て切りが OFF に設定されていた場合、捨て切りは行いません。
- 捨て切りを行う場所は以下の通りです（原点の横 1mm の位置、-Y 方向に 1 mm、+X 方向に 10 mm）。



1 ローカルモード画面から [MENU] を押す



2 ▲▼ を押して [ツール] > [ツール設定] を選択し、[ENTER] キーを押す

3 ▲▼ を押して、[A-Unit] > [A-Unit: SCT] を選択し、[ENTER] キーを押す

- 選択可能なツールが多いユニットは、◀ ▶ で画面を切り替えます。
- ユニットにより、設定可能なツールは異なります。（☞ ユニットとツールの組み合わせ）

- 重要!**
- ツール設定は実際に装着されているツールとは関係なく、ユニットごとに設定が可能です。
 - ツールの設定値は、ユニットごとに保存されます。別ユニットには反映されません。

4 ▲▼ を押して [捨て切り] を選択し、[ENTER] キーを押す

5 ▲▼ を押して設定値を選ぶ



- 設定値：OFF, ON

6 [ENTER] キーを押す

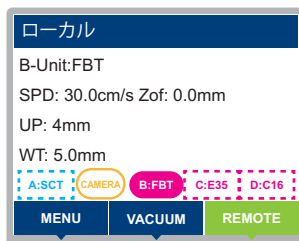
- 設定した値が登録されます。
- 登録しないときは、[END/POWER] キーを押します。

クローズタイムの設定

パソコンから送られたデータをカット（作図）したあと、あらかじめ設定しておいた時間になったら、自動的に以下の動作を行います。

- ヘッドの自動退避（ P.1-19）
- バキュームオフ（ P.1-20）

1 ローカルモード画面から [MENU] を押す



2 を押して [設定] > [作図] > [クローズタイム] を選択し、[ENTER] キーを押す

3 を押して設定を選ぶ

- 設定値：0～30sec

4 [ENTER] キーを押す

- 登録しないときは [END/POWER] キーを押します。

5 終了するときは、[END/POWER] キーを数回押してローカルモード画面に戻す

連続カット機能

連続カット機能（連続モード）

連続モードは、オペレーションパネルを操作することなく、[ワーク交換] → [作図] の一連の動作を連続で行うモードです。

本機に作図データを送信しておけば、作図終了後にワークを交換する（バキュームを ON する）だけで自動的に作図を開始します（データ設定が [コピー] または [ID 連携] の場合）。

- Hint!**
- ・ 連続モードは、[フロント]・[リア]の区別がなく、全面を作図エリアとします。
 - ・ 本機は、拡張テーブル（オプション）を接続すると、トグルカット機能が使用できます。

- 重要!**
- ・ 連続モードを使用するときは、イーサネットでデータを出力をしてください。

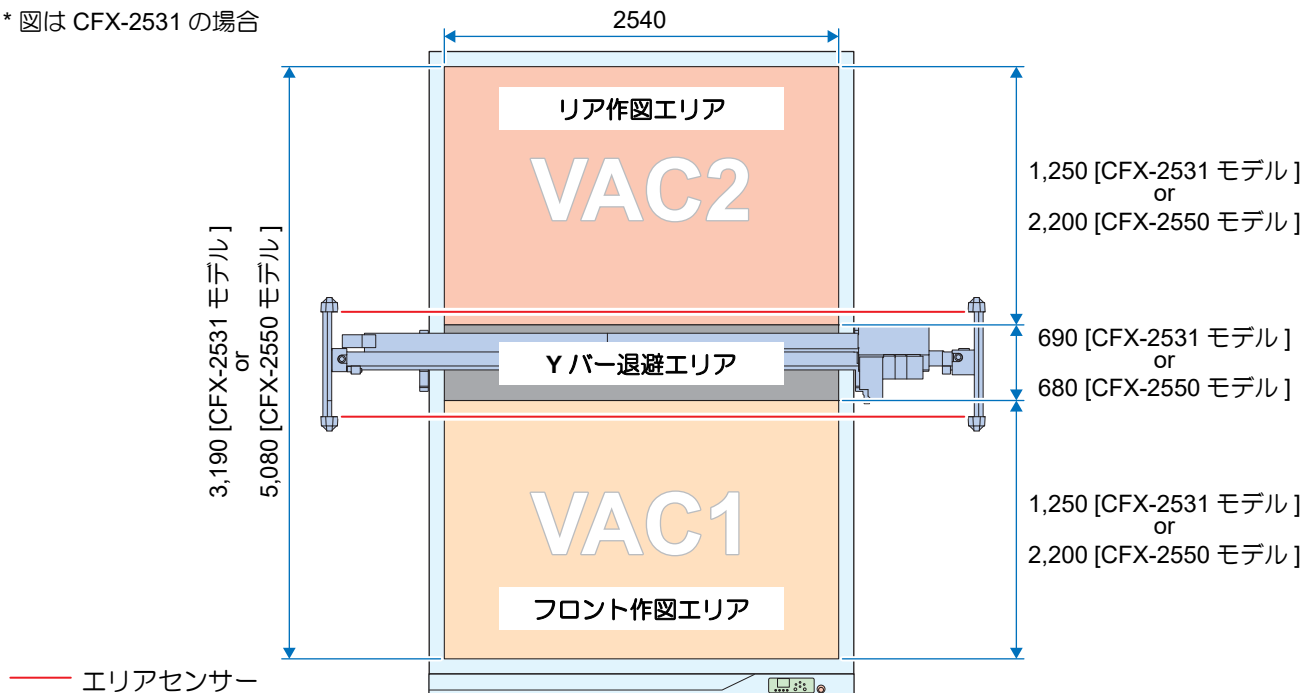
トグルカット機能（トグルモード）

トグルモードは、テーブルを [フロント]・[リア] の 2 エリアに分けて、それぞれのエリアで連続作図するモードです。

フロントエリアでの作図中にリアエリアのワーク交換を行うことができ、ワーク交換により作図が停止する時間を少なくすることができます。

- 重要!**
- ・ トグルモードを有効にすると、X 方向の有効作図範囲が、CFX-2531 モデルの場合 1,250 mm に、CFX-2550 モデルの場合 2,200 mm に制限されます。
 - ・ 連続モードを無効に設定すると、トグルモードも無効になります。
 - ・ 連続モードを無効にした場合、その時点で受信済みのデータは破棄されます。

* 図は CFX-2531 の場合



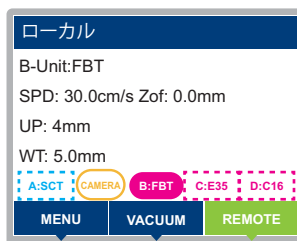
- Hint!**
- ・ トグルカット機能（トグルモード）は、CFX-2531 モデル・CFX-2550 モデルで使用できます。

設定の手順

[連続]と[トグル]の各モード、および原点の設定を行います。

モードの設定

1 ローカルモード画面から [MENU] を押す



2 ▲▼ を押して [マシン設定] > [連続モード設定] > [連続モード] を選択し、[ENTER] キーを押す

Hint! ・未作図データがある場合、[連続モード]のメニューは表示されません。

3 ▲▼ を押して [設定値] を選択し、[ENTER] キーを押す

- ・設定値：無効 / 連続 / トグル
- ・連続に設定した場合、連続モードが有効になります。
- ・トグルに設定した場合、トグルモードが有効になります。

Hint! ・CFX-2513 モデルの場合、および拡張テーブルを接続していない場合は、トグルモードは選択できません。

4

▲▼を押して[フロントエリア設定]を選択し、[ENTER]キーを押す

・[カットデータ]・[ワーク厚さ]・[IDトンボ形状]をそれぞれ設定します。

項目	概要	選択項目	こんなときに便利です	備考
カットデータ	連続モードのデータ準備方法を指定	コピー	同じデータを使用するとき	一度受信したデータを再利用します。
		受信	作図データを毎回変えたい場合に設定します	受信したデータで作図します。毎回データを送信する必要があります。
		ID連携	複数の作図データを、少量生産する場合など	ワークにデータIDコードが印刷されている場合、IDコードを読み取って、サーバーからデータを受信します。 ・IDコードの印刷が必要です。
ワーク厚さ	数値指定または測定の選択	数値指定	<ul style="list-style-type: none"> 時間短縮したいとき 同じ厚さのワークに作図をするとき 	0.1 mm ~ 54.0 mmまでのワーク厚さを指定できます。毎回指定したワーク厚で作図をします。 ・ワーク厚の測定は行いません。
		測定	作図するワークの厚さが違う場合	カット開始前にワーク厚の測定を行います。ペンキャップの装着が必要です（このモードでは、SCT・PENでの作図はできません）。 ・毎回ワーク厚の測定を行うので、[数値指定]に比べ時間がかかります。
IDトンボ形状	データモードをID連携にした場合のみ	Type.1	-	複数種類の形状を設定することはできません。IDを付与する場合、トンボ形状は統一してください。 (P.5-2)
		Type.2		
		Type.3		
		Type.4		

重要! ・連続モードでID付きデータをカットする場合、[ID連携]を必ず有効にしてください。

Hint! ・トグルモードの場合、[カットデータ]・[ワーク厚さ]・[IDトンボ形状]の設定は、フロント・リアでそれぞれ別々に設定することが可能です。
・CFX-2513モデルの場合、リア側の設定はメニューに表示されません。

5

トグルモードを使用する場合、原点方式を設定する

- ・初期値 : FR方式
- ・FF方式 :
リアエリアの原点をリアエリアの右下、座標系をフロントエリアと同じ方向に設定します。
- ・FR方式 :
リアエリアの原点を左上(UL)に設定し、座標系を180°回転します。

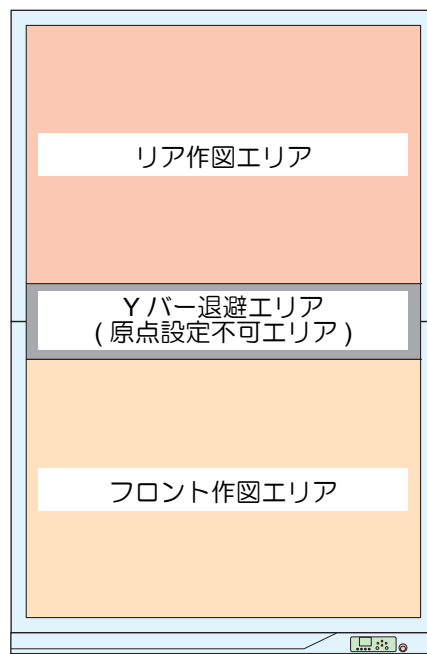
Hint! ・CFX-2513モデルの場合は、メニューに表示されません。



原点の設定

JOG の原点設定で、原点を設定します。毎回、同じ原点から作図を始めます。

- トグルモードの場合は、フロント・リアそれぞれのエリア内で個別に設定することができます。
- トグルモードの場合は、原点設定する位置がフロント作図エリア内だった場合、フロント作図の原点が設定されます。リア作図エリア内の場合は、リア作図の原点が設定されます。トンボ原点検出機能で原点を設定した場合も同様です。
- Yバー退避エリア内に原点を設定することはできません（下図参照）。



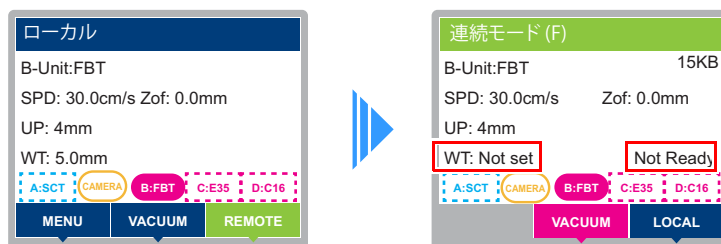
重要! ・ トグルモードでは、カットエリアの設定は無効になります。

カットの手順

連続モードの場合

1 [REMOTE] キーを押す

- ・リモートモードになります。



Hint!

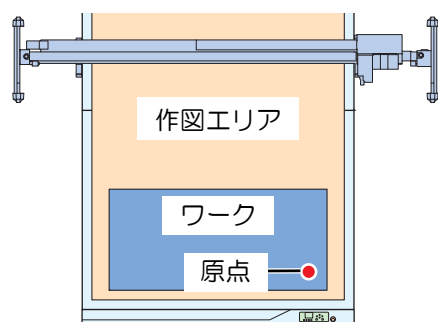
- ・連続モードが有効の場合、ワークの厚さを検出していなくてもリモートに遷移できます。その際、ワーク厚はワーク厚設定値または [Notset] の表示となります (ワーク厚を測定した後に値が反映されます)。
- ・連続モードが有効の場合、リモート画面のタイトルが、[リモート] から [連続モード (F)] に変更されます。
- ・パネルの右下に、有効エリアの現在の状態が表示されます。(P.1-9)

2

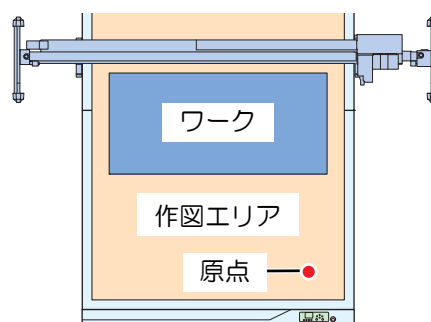
ワークをセットして、バキュームを ON にする

重要!

- ・ワーク厚設定を [測定] にした場合、原点でワーク厚を測定します。必ず、ワーク内に原点を設定するようにしてください。ワーク厚を測定できないと、ツール先端がワークに衝突し、破損する可能性があります。



ワーク内に原点があるので OK



ワーク外に原点があるので No good

Hint!

- ・バキュームは、パネル操作 / フットスイッチのどちらでも ON にすることができます。
- ・原点は、作図エリアの任意の場所に設定することができます。

● データ設定が [ID 連携] のとき

- ・設定した原点を基準に、トンボ検出とデータ ID コードの検出を行います。
- ・ワーク厚の設定を [測定] にしている場合は、トンボ検出の前にワーク厚の検出を行います。
- ・データ ID を正常に検出できた場合は、カッティングリンクからデータを受信し、作図を開始します。
- ・データ ID コードの検出に失敗した場合は、エラーを表示します。

重要!

- ・データ ID コードを検出した後、一定時間データの受信ができなかった場合はエラーを表示します。
- ・[ID 連携] に設定した場合、トンボ検出設定のデータ ID コード設定を OFF に設定してください。(P.5-9)

● データ設定が [コピー] または [受信] のとき

3 ホストコンピュータからデータを送信する

- データを受信したら、ヘッドが原点に移動します。
- ワーク厚さ設定を [測定] にしている場合は、ワーク厚の測定を行います。

Hint! • 手順 2 と手順 3 の順序は、逆でも構いません。

4 カット終了後、ワークを回収する

- カットが終了すると、ヘッドが退避位置に移動します。

Hint! • 退避完了後、カットしたエリアのバキュームは強制的にオフとなります。

重要! • お使いのソフトウェアのヘッド自動退避設定等、作図終了後にヘッドを所定の位置へ移動させる機能はお使いいただけません。ソフトウェアでヘッドの退避を指示していた場合は、ソフトウェアの指示した場所にヘッドを移動してから、退避位置へ移動します。

5 新しいワークをセットしてから、バキュームを ON する

- 以降、手順 2 ~ 手順 4 の動作を繰り返します。
- カットデータをコピーに設定していた場合、改めてデータを送信する必要はありません。
- バキュームを ON にすると、直ちに原点に移動し、ワーク厚測定（ワーク厚の設定を [測定] にしている場合）および作図動作を実施します。

6 一時停止する

- 作図中に一時停止したい場合は、[LOCAL] キーを押してください。
- 再開する場合は、再度 [REMOTE] キーを押してください。

7 連続モードを終了する

- 連続モードを終了したいときは、作図終了後、または一時停止中にデータクリアを実施してください。

8 新しいデータを作図する

- 作図データを新しくする場合は、一度データクリアを実行し、最初からやり直してください。

トグルモードの場合

ここでは、まずフロントエリアの作図を行い、続いてリアエリアの作図を行うという手順で説明します。

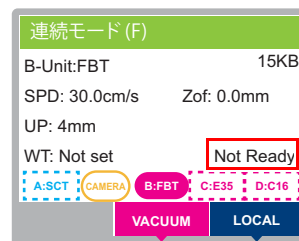
Hint! ・作図するエリアの順番は逆でも構いません。

1 [REMOTE] キーを押す

- ・タイトルが [連続モード (F)] または [連続モード (R)] になります。
- ・[連続モード (F)] はフロント（手前側）エリアが有効、
[連続モード (R)] はリア側（奥側）のエリアが有効であることを示します。

Hint! ・待機中の有効エリアは、最後にバキュームを ON した方に設定されます。
例：[連続モード (F)] 表示のとき、リア側のバキューム（バキューム 2）を ON にすると [連続モード (R)] になります。

重要! ・作図中は、有効エリアは切り替わりません。
・リア側のバキュームは、フットスイッチで ON してください。



2 ワークをセットし、フロント側バキュームを ON にする

- ・バキュームを ON にしたフロントエリアが有効になります。

● データ設定が [ID 連携] のとき

- ・連続モード時と同様に、原点に移動し、トンボ検出とデータ ID コードの検出を行います。
- ・ワーク厚の設定を [測定] にしている場合は、トンボ検出の前にワーク厚さの検出を行います。
- ・データ ID を正常に検出できた場合は、カッティングリンクからデータを受信し、作図を開始します。
- ・データ ID コードの検出に失敗した場合は、連続モード時と同様に、エラーを表示します。

● データ設定が [コピー] または [受信] のとき

3 連続モードと同様に、ホストコンピュータからデータを受信し、作図動作を行う

- ・データを受信したら、ヘッドが原点に移動します。
- ・ワーク厚さ設定を [測定] にしている場合は、ワーク厚の測定を行います。

重要! ・作図の実行中、一時停止中はデータの受信はできません。作図が終了するまでお待ちください。
・データの受信前にバキュームを OFF にしていた場合は、作図を開始しません。バキュームを ON にしてください。

4 カット終了後、ワークを回収する

- ・カットが終了すると、ヘッドが退避位置に移動します。

Hint! ・トグルモードが有効の場合、退避位置は中央の退避エリアとなります。
・バキュームオート OFF の設定に関係なく、カットしたエリアのバキュームは退避後に強制的に OFF となります。

重要! ・カットしていないエリアの準備ができていないかは、バキュームが ON になっているかで判断します。
例：フロントエリアのカット終了時にリアエリアのワーク準備（バキュームの ON）が完了していた場合、有効エリアはリアエリアに切り替わります（[連続モード (F)] から [連続モード (R)] に切り替わる）。リアエリアに有効データがあると、カットが開始されます。

● リアエリアのワーク準備ができている場合

5 フロントエリアと同様に、データを送信すると、リアエリアの作図が開始される

- ・リアエリアのデータ設定が [データ ID 連携] だった場合は、原点に移動してワーク厚測定、データ ID を検出します。

重要!

- ・リアエリアの作図データを送信する前に、パネルの表示が [連続モード (R)] になっていることを確認してください。[連続モード (F)] になっている状態でデータを送信すると、フロント側の作図データが上書きされてしまいます。

6 フロントエリアのワークを回収する

- ・バキュームを OFF にして、ワークを回収します。

7 フロントエリアに新しいワークをセットし、バキュームを ON にする

- ・リアエリアの作図が終了したら、フロントエリアの作図を開始します。

8 リアエリアの作図が終了したら、ワークを回収する

- ・新しいワークをセットし、バキュームを ON します。
- ・フロントエリアの作図が終了したら、リアエリアの作図を開始します。

9 以降、ワークの回収と新しいワークのセットを繰り返す**10** 片方のエリアのみで作図をする場合

- ・作図の開始は、ワークの準備ができた方が優先されます。そのため、例えばリアエリアの作図終了後、新しいワークをセットしないと、フロントエリアの作図終了後にリアエリアに切り替わりません。その状態で、フロントエリアのワークを回収し、新しいワークを設置してバキュームを ON にすると、フロントエリアでの作図を実施します。

11 一時停止する

- ・作図中に [LOCAL] キーを押してください。

重要!

- ・一時停止中を含め、作図中は有効エリアは切り替わりません。

12 トグルモードを終了する場合、どちらかのエリアの作図終了後、または一時停止中にデータクリアを行う

- ・データクリアを実行すると、フロント・リア両方の作図データが破棄されます。

13 新しいデータを作図する

- ・作図データを新しくする場合は、一度データクリアを実行し、最初からやり直してください。

連続モード / トグルモード中の制限事項

- (1) トグルモードでは、カットエリアの設定は無効になります。作図エリア最大値がカットエリアの範囲となります。
- (2) トグルモードでは、軸補正の設定は無効になります。
- (3) トグルモードでは、「サンプルカット」(P.7-15)、「テストカット」(P.3-37)、「ツール調整」(P.3-21)の作図は、フロントエリアでのみ可能です。
- (4) 連続モードの途中で内臓パターンの作図を行った場合、受信済みのデータは破棄されます。
- (5) [カットデータ]を[コピー]に設定している状態で、作図の合間に新たにデータを受信した場合、元のデータは消去され、新しく受信したデータが有効になります。
- (6) 作図中・作図の一時停止中に新たなデータの受信はできません(トグルモードでは、フロントエリアの作図中に、リアエリアの作図データを送ることはできません)。
- (7) バキュームオート ON の設定は無効となります。[リモート]・[ローカル]の切り替えをしても、バキュームは連動しません。
- (8) トンボ連続カットのシングルモードとの同時使用できません。(マルチモードは使用可能)
- (9) エッジ検出機能との同時使用はできません。
- (10) 裏面カット機能との同時使用はできません。
- (11) 連続モード / トグルモードでは、カットバッファサイズ(通常 22MB、ソーティング有効時は 16MB)を超えるデータはカットできません。

連続モードの変更による設定内容の初期化について

連続モードを[有効]から[無効]、またはその逆に設定を変更すると、以下の内容が初期化(無効化)されます。

- (1) 受信済みのデータを破棄します(データクリアが実行されます)。
 - ・受信済みデータのコピーも無効となります。
- (2) カットエリアの設定が解除されます(初期化されます)。
- (3) 軸補正の設定が解除されます(初期化されます)。
- (4) ワーク厚さが未設定になります。
- (5) [有効]から[無効]に切り変えたとき、作図原点が右下に設定されます(起動時の原点になります)。

平面追従機能について

平面追従機能とは

平面追従機能は、あらかじめ平面度測定によりフェルト上面の高さを測定し、動作時に各地点の高さを補正しながらカットする機能です。

図形をカットして切り抜く際に切り抜けない箇所がある場合は、平面追従を有効にする事により切り抜けるようになります。

平面度測定の基準位置である装置右下の原点付近で、テストカット等により切り抜ける「Z 原点オフセット」の値を調整をしてください。

平面追従が有効なツール

- ① フラットブレードツール (FBT)
- ② 罫引きローラー (C16/C26/C60)
- ③ レシプロカッター (E12/E35/E60)
- ④ V カットツール (V45/VAS)
- ⑤ エンドミル (R10)



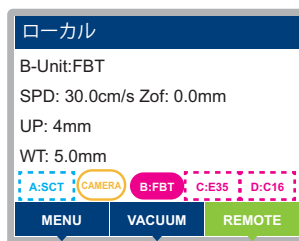
- ・ 罫引きローラーは 圧カレベルの設定が OFF の場合 (位置制御) に有効になります。



- ・ 平面追従が有効の設定でも、以下の動作は無効で動作します。
 - ・ テストカット
 - ・ サンプルカット
 - ・ ツール調整
 - ・ マニュアルカット
- ・ 測定時にフェルト面にゴミがあった、など極端な凸凹は平面追従の対象外としています。
- ・ 平面追従を有効にする事により速度が低下する事があります。
平面追従ではフェルトマット表面の高さに対する補正を多く行う事により追従精度を上げています。そのため、長いカット移動を分割して、その分割点でも高さ補正を行います。この分割により、移動速度が低下する場合があります。
速度優先でカットを行いたい場合は、平面追従を「無効」に設定してお使いください。
- ・ 平面追従有効時、リモートキー押下による一時停止をした際に即時に停止しない場合があります。前述の通り、線分を分割しているためです。

平面追従機能を設定する

1 ローカルモード画面から [MENU] を押す



2 ▲▼ を押して [設定]>[作図]>[平面追従] を選択し、[ENTER] キー を押す

3 ▲▼ を押して、設定するツール を選択し、[ENTER] キー を押す

選択可能なツールグループ

- FBT
- C16/C26/C60
- E12/E35/E60
- V45/VAS
- R10

重要! • C16/C26/C60 を個別に、E12/E35/E60 を個別に、V45/VAS を個別に、の設定はできません。
• 同じツールが複数ユニットに装着されている場合（例えば、B ユニットと C ユニットに FBT を装着している、など）、ユニット別の設定はできません。

4 ▲▼ を押して、設定を選ぶ

- 設定値：ON（平面追従 有効）、OFF（平面追従 無効）
- 初期値：OFF

5 [ENTER] キー を押す

- 入力した値が登録されます。
- 登録しないときは、[END/POWER] キーを押します。

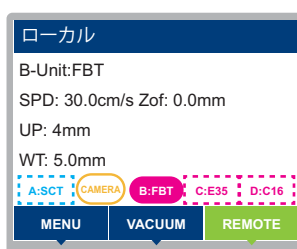
6 終了するときは [END/POWER] キー を数回押してローカルモード画面に戻す

フェルトマットの平面度を測定する

重要!

- 測定範囲はフェルトマット上の全作図範囲となります。測定範囲は指定できません。
- 測定する場合は、フェルトマット上にワークなどを置かないでください。
- フェルトマット上のゴミなどは取り除いてください。
- 平面追従を実行するためには、フェルトマットの平面度を測定しておく必要があります。使用状況によりフェルトマットの状態が変化している場合は、本メニューから平面度測定を実行してください。

1 ローカルモード画面から [MENU] を押す



2 ▲▼ を押して [マシン設定] を選択し、[ENTER] キー を押す

3 ▲▼ を押して [平面度測定] を選択し、[ENTER] キー を押す

4 [ENTER] キー を押して、測定動作を開始する

- 測定中は進捗状況をパーセンテージで表示します。

5 測定が完了すると、終了の表示となるので、[ENTER] キー を押して本メニューを終了する



測定結果が異常な場合、警告が表示されます。以下の状況を確認してください。

- フェルトマット上にゴミが無いか
- フェルトマット上に深い凹みや切り抜きが無いか

フェルトマットの厚さを設定する

フェルトマットの摩耗などにより厚さが変化すると、ワーク厚さの測定結果に影響します。フェルトマットの厚さを設定するには、以下の方法があります。

- ・フェルトマットの厚さを平面度測定の測定値で更新します。(☞ 「平面度測定を実施して設定する」 P.4-28)
- ・フェルトマットの厚さを手動で入力します。(☞ 「手動で入力する」 P.4-29)

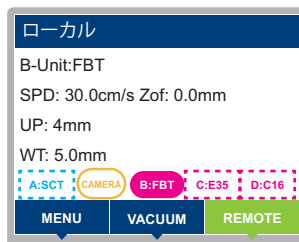


- ・フェルトマットの厚さを自動で設定する場合は、平面度測定を併せて行う必要があります。フェルトマットの厚さのみを設定する場合は、「手動で入力する」を使用してください。
- ・フェルトマットの厚さが変更された場合、計測済みのワーク厚さはクリアされます。再度、ワーク厚さを設定してください。

平面度測定を実施して設定する

1

ローカルモード画面から [MENU] を押す



2

▲▼ を押して [マシン設定] を選択し、[ENTER] キーを押す

3

▲▼ を押して [平面度測定] を選択し、[ENTER] キーを押す

4

[ENTER] キーを押して、測定動作を開始する

- ・測定中は進捗状況をパーセンテージで表示します。

5

測定が完了すると、終了の表示となるので、[ENTER] キーを押して、本メニューを終了する



測定結果が異常な場合、警告が表示されます。以下の状況を確認してください。

- ・フェルトマット上にゴミが無いか
- ・フェルトマット上に深い凹みや切り抜きが無いか

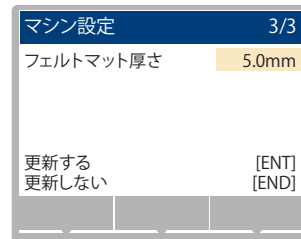
6

測定が正常終了して、手順5で [ENTER] キーが押されると、フェルトマット厚さの更新画面になる。

平面度測定値から算出されたフェルトマット厚さが表示される。

測定結果を確認して、フェルトマット厚さを更新する場合は [ENTER] キーを押す。

更新しない場合は、[END] キーを押す。



Hint!

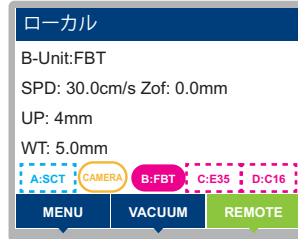
- ・測定結果に対して、[ENTER][END] キーを押す前に ▲ ▼ キーを押すと、設定値の変更ができます。



- ・フェルトマット厚さには上限・下限があります。測定結果が上限 / 下限を超えている場合は、警告を表示した後、上限または下限の値が表示されます。

手動で入力する

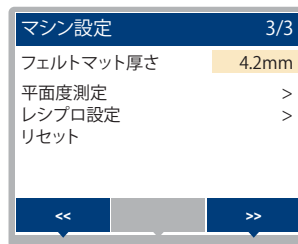
- 1 ローカルモード画面から [MENU] を押す



- 2 ▲▼ を押して [マシン設定] を選択し、[ENTER] キーを押す

- 3 ▲▼ を押して [フェルトマット厚さ] を選択し、[ENTER] キーを押す

- 4 ▲▼ を押してフェルトマット厚さを数値入力する
 - 設定値：2.0～6.0mm
 - 初期値：4.2mm



- 5 [ENTER] キーを押す

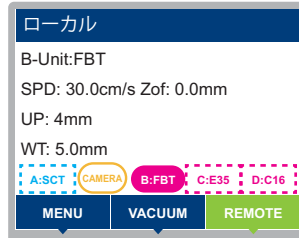
- 入力した値が登録されます。
- 登録しないときは、[END/POWER] キーを押します。

- 重要!**
- カットパネル面から 6mm（6mm＝フェルトマット厚さの最大値）以上、嵩上げた状態でワークをセットしないでください。特に、罫引きローラーを使用する際に、アップ量が足りなくなるおそれがあります。

カット品質の設定

カットの品質を設定します。

1 ローカルモード画面から [MENU] を押す



2 ▲▼ を押して [設定] > [作図] > [カットモード] を選択し、[ENTER] キーを押す

3 ▲▼ を押して設定を選ぶ

- ノーマル：通常のカットモードです。
- シャープ：カット品質を優先するカットモードです。
- 高速：短時間でカットします。

4 [ENTER] キーを押す

- 登録しないときは [END/POWER] キーを押します。

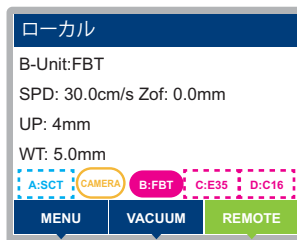
5 終了するときは、[END/POWER] キーを数回押してローカルモード画面に戻す

- Hint!**
- 次のようなデータをカットする場合、“シャープ” に設定します。
 - a 10 mm 以下の文字をカットするとき
 - b 鋭角部分が多い絵柄や文字をカットするとき
 - c 微細なカットをするとき
- ただし、コンピュータからのデータが複雑すぎる場合、仕上がりがギザギザになる場合があります。この場合、“高速” を選択すると滑らかな仕上がりになります。

ヘッドが移動するスピードの設定

ツールがアップしているときのヘッドが移動するスピードを設定します。
[オート]を選択するとカット条件内、カット速度の設定値がアップ速度となります。

1 ローカルモード画面から [MENU] を押す



2 ▲▼ を押して [ツール] > [ツール設定] を選択し、[ENTER] キーを押す

3 ▲▼ を押して、ツールを選ぶ

- 選択可能なツールが多いユニットは、◀ ▶ で画面を切り替えます。
- ユニットにより、設定可能なツールは異なります。(☞ ユニットとツールの組み合わせ)

- 重要!**
- ツール設定は実際に装着されているツールとは関係なく、ユニットごとに設定が可能です。
 - ツールの設定値は、ユニットごとに保存されます。別ユニットには反映されません。

4 [ENTER] キーを押す

- 設定した値が登録されます。
- 登録しないときは、[END/POWER] キーを押します。

5 ▲▼ を押して [アップ速度] を選択し、[ENTER] キーを押す

- ツールによって、表示項目は異なります。(☞ 設定項目について)

6 ▲▼ を押して設定を選ぶ

- 設定値：オート, 5, 10 ~ 100cm/s (10cm/s 単位)

7 [ENTER] キーを押す

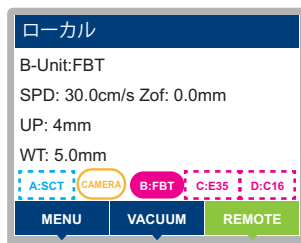
- 設定した値が登録されます。
- 登録しないときは、[END/POWER] キーを押します。

8 終了するときは、[END/POWER] キーを数回押してローカルモード画面に戻す

刃先補正圧オフセット値の設定（標準ユニット）

カットの始点と終点に切り残しがある場合などに設定します。

1 ローカルモード画面から [MENU] を押す



2 ▲▼ を押して [ツール]>[ツール設定] を選択し、[ENTER] キーを押す

3 ▲▼ を押して、[A-Unit]>[A-Unit:SCT] を選択し、[ENTER] キーを押す

- 選択可能なツールが多いユニットは、<< >> で画面を切り替えます。
- ユニットにより、設定可能なツールは異なります。（☞ ユニットとツールの組み合わせ）

- 重要!**
- ツール設定は実際に装着されているツールとは関係なく、ユニットごとに設定が可能です。
 - ツールの設定値は、ユニットごとに保存されます。別ユニットには反映されません。

4 [ENTER] キーを押す

- 設定した値が登録されます。
- 登録しないときは、[END/POWER] キーを押します。

5 ▲▼ を押して [補正圧オフセット] を選択し、[ENTER] キーを押す

- ツールによって、表示項目は異なります。（☞ 設定項目について）

6 ▲▼ を押して設定を選ぶ

- 設定値：-9 ~ 9（約 -30g ~ 30g）

7 [ENTER] キーを押す

- 設定した値が登録されます。
- 登録しないときは、[END/POWER] キーを押します。

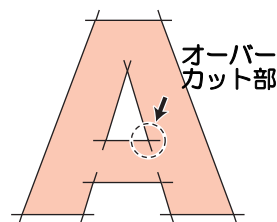
8 終了するときは、[END/POWER] キーを数回押してローカルモード画面に戻す

ワークの切り残しをなくす（標準ユニット）

開始点と終了点を任意にオーバーラップさせることにより、ワークの切り残しをなくします。

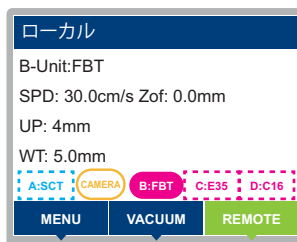
オーバーカット機能の有効・無効と、オーバーカットの長さを指定します。オーバーカット長が設定されていると、カット開始時に指定長さだけ手前からカットし、終了時に行き過ぎてからツールアップします。

また、開始点・終了点以外のコーナーでもオーバーカットを行います。



- 重要!**
- 適度なオーバーカットを設定すると、たわみやすいワークでの始終点の切り残しを軽減できます。設定値を大きくしすぎると、成果物に傷を残す場合があります。
 - オーバーカットは、偏芯カッターの作図時のみ適用されます。

1 ローカルモード画面から [MENU] を押す



2 ▲▼ を押して [ツール] > [ツール設定] を選択し、[ENTER] キーを押す

3 ▲▼ を押して、ツールを選ぶ

- 選択可能なツールが多いユニットは、◀ ▶ で画面を切り替えます。
- ユニットにより、設定可能なツールは異なります。(☞ ユニットとツールの組み合わせ)

- 重要!**
- ツール設定は実際に装着されているツールとは関係なく、ユニットごとに設定が可能です。
 - ツールの設定値は、ユニットごとに保存されます。別ユニットには反映されません。

4 [ENTER] キーを押す

- 設定した値が登録されます。
- 登録しないときは、[END/POWER] キーを押します。

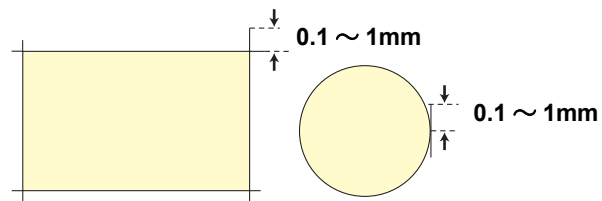
5 ▲▼ を押して [オーバーカット] を選択し、[ENTER] キーを押す

- ツールによって、表示項目は異なります。(☞ 設定項目について)

6

▲▼ を押してオーバーカットの設定を選ぶ

• 設定値：OFF または 0.1 ~ 1.0mm (0.1mm 単位)



7

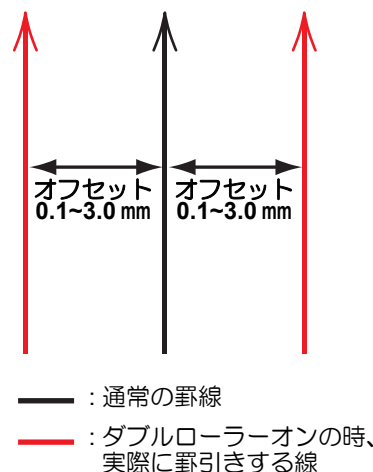
[ENTER] キーを押す

- 設定した値が登録されます。
 - 登録しないときは、[END/POWER] キーを押します。
-

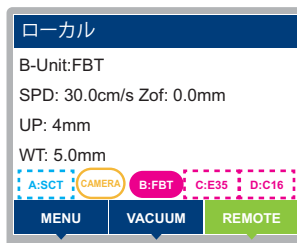
ダブルローラーの設定をする

通常の罫線を中心にして、オフセットされた位置に2本の罫線を引きます。

重要! ・通常の罫線は作図しません。



1 ローカルモード画面から **[MENU]** を押す



2 **▲▼** を押して **[ツール]** > **[ツール設定]** を選択し、**[ENTER]** キーを押す

3 **▲▼** を押して、罫引きローラー (**C16, C26, C60**) が取り付けられているユニットを選択し、**[ENTER]** キーを押す

- ・罫引きローラーは B、C、D のいずれかに取り付け可能です。
- ・設定値 : A、B、C、D

4 **▲▼** を押して、罫引きローラー (**C16, C26, C60**) を選択し、**[ENTER]** キーを押す

5 **▲▼** を押して **[ダブルローラー]** を表示させ、**[ENTER]** キーを押す

6 **▲▼** を押して値を設定し、**[ENTER]** キーを押す

- ・設定値に "OFF" を選択すると、ダブルローラー機能を使用しません。
- ・設定値 : OFF, 0.1 ~ 3.0 mm

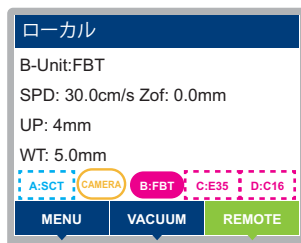
Hint! ・ダブルローラーをオフ以外に設定すると、ツール名の後ろに (w) を表示します。

7 **[END/POWER]** キーを押して、設定を終了する

表示言語の設定

ディスプレイに表示される言語を、日本語または英語から選びます。

1 ローカルモード画面から [MENU] を押す



2 ▲▼ を押して [マシン設定] > [LANGUAGE] を選択し、[ENTER] キーを押す

3 ▲▼ を押して言語を選ぶ

- 設定値：English, 日本語

4 [ENTER] キーを押す

- 設定した値が登録されます。
- 登録しないときは、[END/POWER] キーを押します。

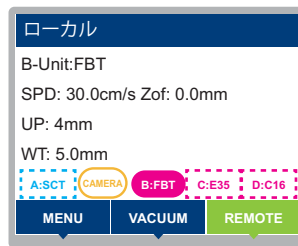
5 終了するときは、[END/POWER] キーを数回押してローカルモード画面に戻す

表示単位の設定

JOG 機能で表示する、長さの単位を選択します。

設定値	概 要
mm	ミリメートルで表示
inch	インチで表示

1 ローカルモード画面から [MENU] を押す



2 ▲▼ を押して [マシン設定] > [単位：長さ] を選択し、[ENTER] キーを押す

3 ▲▼ を押して設定を選ぶ

- 設定値：mm（ミリメートル）, inch（インチ）

4 [ENTER] キーを押す

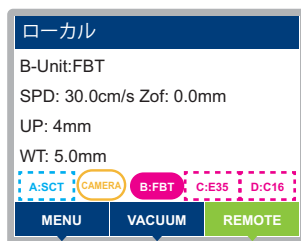
- 設定した値が登録されます。
- 登録しないときは、[END/POWER] キーを押します。

5 終了するときは、[END/POWER] キーを数回押してローカルモード画面に戻す

キーブザーの設定をする

キーを押したときのブザー音を消すことができます。

1 ローカルモード画面から [MENU] を押す



2 ▲▼ を押して [マシン設定] > [キーブザー] を選択し、[ENTER] キーを押す

3 ▲▼ を押して ON / OFF を選ぶ

- 設定値 : ON, OFF

4 [ENTER] キーを押す

- 設定した値が登録されます。
- 登録しないときは、[END/POWER] キーを押します。

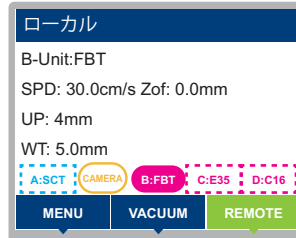
5 終了するときは、[END/POWER] キーを数回押してローカルモード画面に戻す

Hint! • 設定を“OFF”にしても、エラー / 警告 / 動作完了等のブザー音を消すことはできません。

起動モードの設定

電源オン後のモードを設定します。

1 ローカルモード画面から [MENU] を押す



2 ▲▼ を押して [マシン設定] > [起動モード] を選択し、[ENTER] キーを押す

3 ▲▼ を押してローカル/リモートを選ぶ

・設定値: ローカル, リモート

4 [ENTER] キーを押す

・設定した値が登録されます。
・登録しないときは、[END/POWER] キーを押します。

5 終了するときは、[END/POWER] キーを数回押してローカルモード画面に戻す

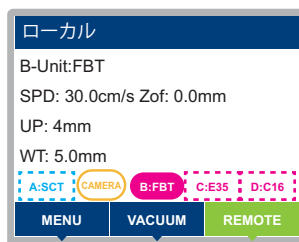
Hint! ・ [起動モード] をリモートに設定すると、電源オン直後に自動で刃先検出を実行します。

コマンドの設定

優先順位の設定

本機とホストコンピュータで同じ項目に対して異なる設定をしているとき、どちらの設定を優先するかを設定します。

1 ローカルモード画面から [MENU] を押す



2 ▲▼ を押して [設定] > [コマンド] > [優先順位] を選択し、[ENTER] キーを押す

3 ▲▼ を押して、設定する項目を選ぶ

SP	ツールを選択する
VS	移動速度を設定する
AS	加速度を設定する
FS	ツール圧力を設定する
ZF	カット圧を設定する
ZA	ツールアップ移動時の速度を設定する
ZO	刃先補正量を設定する

4 [ENTER] キーを押す

- 登録しないときは、[END/POWER] キーを押します。

5 ▲▼ を押して、設定する項目を選ぶ

- 設定値：ホスト、パネル
 - ホスト：ホストコンピュータの設定値を優先します。
 - パネル：本機の設定値を優先します。
- 他項目の設定をする場合は、手順 4 から 7 の操作を繰り返します。

6 [ENTER] キーを押す

- 登録しないときは、[END/POWER] キーを押します。

7 終了するときは、[END/POWER] キーを数回押してローカルモード画面に戻す

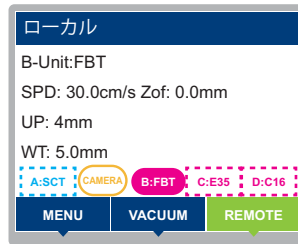
有効エリアの返答値の設定（OH: 返答値）

ソフトウェアから本機の有効エリア座標出力コマンドを受けたとき、次のどの値をソフトウェアに返すか設定します。

初期値：本機の最大有効カットエリアの値を返します。

設定値：カットエリアの設定で設定した値を返します。

1 ローカルモード画面から [MENU] を押す



2 ▲▼ を押して [設定] > [コマンド] > [OH: 返答値] を選択し、[ENTER] キーを押す

3 ▲▼ を押して設定を選ぶ

- ・設定値：初期値，設定値

4 [ENTER] キーを押す

- ・登録しないときは、[END/POWER] キーを押します。

5 終了するときは、[END/POWER] キーを数回押してローカルモード画面に戻す

コンピュータとの接続条件を設定する

使用するインターフェイスに合わせた通信条件の設定が必要です。



- ・ケーブルの抜き差しは丁寧に行ってください。無理な力を加えると、破損のおそれがあります。

LAN ケーブルを使う

LAN ケーブルを使って、本機とホストコンピュータを接続します。カチッと音がするまで LAN ケーブルを挿し込んでください。



- ・データ転送中は、ケーブルを抜いたり挿したりしないでください。

● イーサネット経由で接続するときの注意事項

イーサネットを以下の環境で構築してください。環境が適正でないとカットすることができません。

- ・カテゴリ 6 以上の LAN ケーブルを使用してください。
- ・本機とホストコンピュータは、同じローカルネットワークに設定してください。ルーターを経由した接続はできません。
- ・1000BASE-TX 対応のコンピュータ、スイッチングハブを使用してください。未対応の場合はカットすることができません。

RS-232C ケーブルを使う

RS-232C ケーブルを使って、本機とホストコンピュータを接続します。



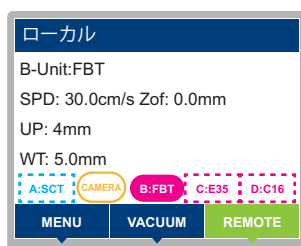
- ・ケーブルの接続は、本機およびホストコンピュータの電源をオフにして行ってください。



- ・データ転送中は、ケーブルを抜いたり挿したりしないでください。

1

ローカルモード画面から [MENU] を押す



2

▲▼ を押して [通信設定] > [RS-232C] > [ボーレート] を選択し、[ENTER] キーを押す

3

▲▼ を押して設定を選ぶ

- ・設定値：1200、2400、4800、9600、19200、38400 (bps)



- ・設定値は、“38400 (bps)” を推奨します。
- ・ホストコンピュータの転送速度を、本機に合わせて設定してください。

4

[ENTER] キーを押す

- 登録しないときは [END/POWER] キーを押します。

5

▲▼ を押して次の各項目を選択し、[ENTER] キーを押す

- RS-232C の設定には次の各項目があります。
データ長 / パリティビット / ストップビット / ハンドシェイク
- 各設定項目の内容については、P.4-43 を参照してください。

6

▲▼ を押して設定値を選択する

- 各設定項目の内容については、P.4-43 を参照してください。

7

[ENTER] キーを押して、設定値を確定する

- 登録しないときは [END/POWER] キーを押します。

8

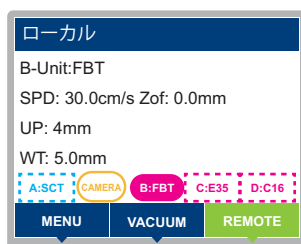
終了するときは、[END/POWER] キーを数回押してローカルモード画面に戻す**設定項目について**

ボーレート	1200, 2400, 4800, 9600, 19200, 38400 (bps)
データ長	7, 8 (bit)
パリティ	NONE, ODD, EVEN
ストップビット	1, 2 (bit)
ハンドシェイク	X-PRM, NONE

ネットワークの設定をする

- 重要!** ・ ネットワークの設定は、ユーザーごとの設定ではありません。
例えば、ユーザー 1 で設定を行うと、ユーザー 2 ~ 4 にも設定されます。

1 ローカルモード画面から [MENU] を押す



2 ▲▼ を押して [通信設定] > [ネットワーク] を選択し、[ENTER] キーを押す

3 ▲▼ を押して [IP アドレス確認] を選択し、[ENTER] キーを押す

- ・ 現在、本機が使用中の IP アドレスを表示します。

- Hint!** ・ ネットワークに接続後、IP アドレスが確定するまで時間がかかります。
IP アドレス未確定の場合、「0.0.0.0」と表示します。

4 [ENTER] キーを押す

5 ▲▼ を押して [MAC アドレス確認] を選択し、[ENTER] キーを押す

- ・ 現在、本機が使用中の IP アドレスを表示します。
- ・ ◀ を押すと、次のアドレスを表示します。

6 [ENTER] キーを押す

7 ▲▼ を押して [DHCP] を選択し、[ENTER] キーを押す

- ・ ▲▼ を押して、ON / OFF を設定します。
- ・ ON の場合、DHCP サーバーより与えられた IP アドレスを使用します。

8 [ENTER] キーを押す

9 ▲▼ を押して [Auto IP] を選択し、[ENTER] キーを押す

- ・ ▲▼ を押して、ON / OFF を設定します。
- ・ ON の場合、AutoIP プロトコルにより使用する IP アドレスを決定します。ただし、DHCP が ON の場合は DHCP を優先します。

10 [ENTER] キーを押す

- DHCP か AutoIP のどちらかを [ON] に設定した場合は、手順 15 へ進みます。
- DHCP と AutoIP を両方 [OFF] に設定した場合は、手順 11 へ進みます。

11 ▲▼ を押して次の各項目を選択する

- DHCP、AutoIP を両方 [OFF] にした場合は、IP アドレス / デフォルトゲートウェイ / DNS アドレス / サブネットマスクを設定します。

Hint!

- IP アドレス：本機が使用する IP アドレスを設定します。
- デフォルトゲートウェイ：本機が使用するデフォルトゲートウェイを設定します。
- DNS アドレス：本機が使用する DNS サーバーのアドレスを設定します。
- サブネットマスク：本機が使用するサブネットマスクを、2 進数表記した際の上位からの桁数で設定します。

12 [ENTER] キーを押す**13** ▲▼◀▶ を押して設定する**14** [ENTER] キーを押して、設定値を確定する

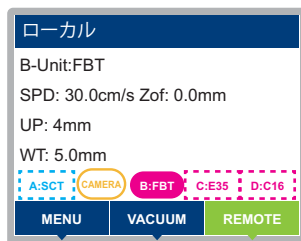
- 登録しないときは [END/POWER] キーを押します。

15 終了するときは、[END/POWER] キーを数回押してローカルモード画面に戻す**Hint!**

- ネットワークの設定を反映するには、一度電源をオフにし、再度電源をオンにしてください。

設定値を他のユーザー設定からコピーする

1 ローカルモード画面から [MENU] を押す



2 ▲▼ を押して [設定] > [設定コピー] を選択し、[ENTER] キーを押す

3 ▲▼ を押して [対象] を選択し、[ENTER] キーを押す

4 ▲▼ を押して設定を選択し、[ENTER] キーを押す
・設定値：作図、コマンド、ツール、全て

5 ▲▼ を押して [コピー元] を選択し、[ENTER] キーを押す

6 ▲▼ を押して設定を選択し、[ENTER] キーを押す
・設定値：設定 1～4（現在選択している設定番号以外）

[Hint!] ・ [コピー先] には現在選択している設定番号が表示されます。（ここでは番号の変更はできません）

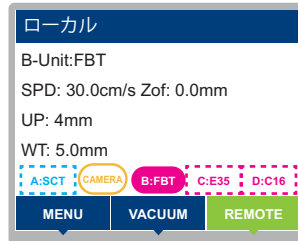
7 ▲▼ を押して [実行] を選択し、[ENTER] キーを押す
・設定値：1～4（現在選択している設定番号以外）

8 設定内容を確認し、[COPY] を押す
・コピーが実行されます。
・実行しないときは [END/POWER] キーを押します。

9 終了するときは、[END/POWER] キーを数回押してローカルモード画面に戻す

設定した内容を初期状態に戻す

1 ローカルモード画面から [MENU] を押す



2 ▲▼ を押して [設定] > [設定リセット] を選択し、[ENTER] キーを押す

3 [RESET] を押す

- 設定リセットが実行されます。
- 実行しないときは [END/POWER] キーを押します。

4 終了するときは、[END/POWER] キーを数回押してローカルモード画面に戻す

レシプロカッターの刃先位置を設定する

レシプロカッターは、ツールが上下振幅してカットしますが、その際の刃先の振幅最下点位置を設定します。

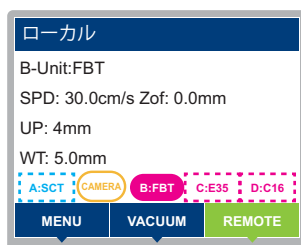
マット内：振幅の最下点に達した際に刃先がマットの中に位置します。マットに入った状態でカットしますが、点線状態にならずにカットできます。

マット表面：振幅の最下点に達した際に刃先がマットの表面に位置します。マットに入らない状態でカットするので、マットへの傷が付きづらくなります。但し、カット速度を下げないと点線状態になってしまい、カットできないことがあります。



- 本設定を変更した場合、必ず、レシプロカッターのツール調整をやり直してください。特に、偏芯補正 A は再調整が必要です。

1 ローカルモード画面から [MENU] を押す



2 ▲▼ を押して [マシン設定] を選択し、[ENTER] キーを押す

3 ▲▼ を押して [レシプロ設定] を選択し、[ENTER] キーを押す

4 ▲▼ を押して、[刃先最下点] の設定を選ぶ

- 設定値：マット内、マット表面
- 初期値：マット内

5 [ENTER] キーを押す

- 入力した値が登録されます。
- 登録しないときは、[END/POWER] を押します。



6 終了するときは [END/POWER] キー を数回押してローカルモード画面に戻す

カットエリアを事前に確認する

カットするデータが装置にセットしたワークに収まるか、を確認します。
実行するには、本機能に対応したアプリケーションが必要になります。(弊社 FineCut9 など)

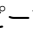
複数点のワークの厚さを計測して、その高低差でワークの有無を判定します。
本機能を正しく使用するには、以下の点にご注意ください。



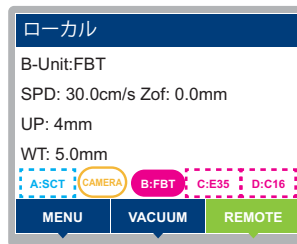
- (1) ワーク厚さ検出を使用するので、A-Unit のツールにペンキャップホルダを装着してください。
- (2) カット範囲の作図原点 (右下位置) には、必ずワークがある位置としてください。
- (3) ワーク表面の凸凹が 1mm 以上のワークはワーク無しと判断します。本機能を使用しないでください。
- (4) 厚さが 1mm 以下のワークは判定できません。判定対象外として、常にワークありと判定します。
- (5) 実際のカット範囲に対して、13mm 以上の余白が無いと正しく検出できません。
- (6) マシン側で軸補正 (2 点軸補正) が有効になっている場合は、4 点検出を選択してください。軸を傾けているため、2 点検出では正しく検出できない場合があります。
- (7) 確認後、ワークありの場合は、そのままカットを開始します。
- (8) 確認後、ワークなしの場合は、カットを開始せず、警告表示後、ローカルモードへ戻ります。
 - ・ワークを交換するか、ワークを置き換える、作図原点を変更する、などでカット不可状態を解消してください。解消後、再度データを送信するか、コピーを実行してください。
- (9) 本機能の実行では、事前に設定されているワーク厚さの値は更新されません。
なお、ワーク厚さの検出については、 P.3-11 「ワーク厚さを設定する」、 P.4-3 「ワーク厚さ検出」を参照してください。

ユーザーを切り替える

ユーザー 1~4 の 4 ユーザー分の設定値 (カット条件、本体設定) を個別に保存することができます。使用者に応じたユーザー番号に切り替えることで、これらのパラメータを再設定することなく環境を変更することができます。

- 重要!**
- カット中断中は、ユーザー変更できません。データクリアを実施してから、ユーザー変更してください。
 - 他のユーザーの設定値をコピーする場合、「設定コピー ( P.4-46) 」を実行してください。

1 ローカルモード画面から [MENU] を押す



2 ▲▼ を押して [設定] > [ユーザー切り替え] を選択し、[ENTER] キーを押す

3 ▲▼ を押して設定を選ぶ

- 設定値：設定 1~4

4 [ENTER] キーを押す

- 変更しないときは [END/POWER] キーを押します。

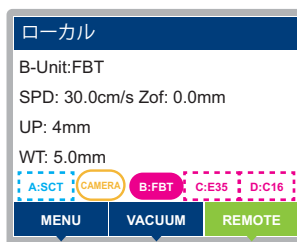
5 終了するときは、[END/POWER] キーを数回押してローカルモード画面に戻す

装置情報を確認する

本機の装置情報を確認できます。
確認できる装置情報は、次の項目です。

項目	内容	
電源 ON 累積時間	累積の使用時間を確認します。	
バージョン	モデル名	装置のモデル名を確認します。
	シリアル No.	装置のシリアルナンバーを確認します。
	Firmware	装置のファームウェアバージョンを確認します。
	コマンド	装置が対応しているコマンド名と、そのバージョンを確認します。
エラー履歴	発生したエラーの履歴を確認します。	
ユニット & ツール	ステーション A ~ D に装着されているユニットと、ツールの種類を確認します。	
使用状況	駆動系部品について使用した時間を確認します。交換推奨時期が近い、過ぎている、も併せて確認できます。	

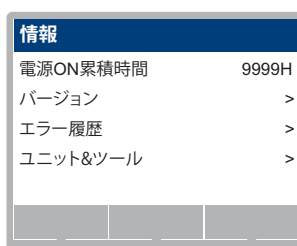
1 ローカルモード画面から [MENU] を押す



2 ▲▼ を押して [情報] を選択し、[ENTER] キーを押す

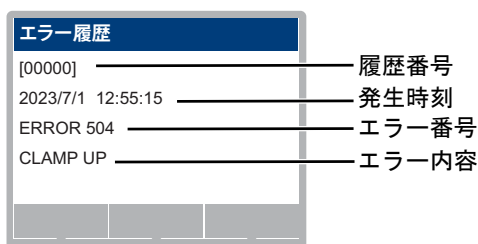
3 ▲▼ を押して、表示させたい装置情報を選ぶ

- ・電源 ON 累積時間は選択不要です。



4 [ENTER] キーを押す

- ・画面に表示された情報を確認します。
- ・エラー履歴を選択した場合の表示内容は以下の通りです。
- ・▲▼ を押して次のエラー履歴を表示させます。

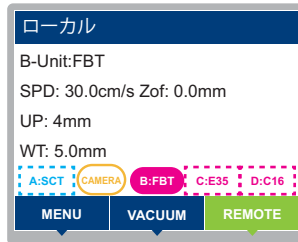


装置のファームウェアを更新する

ミマキファームウェアアップデートを使用して、装置のファームウェアを更新することができます。
ミマキファームウェアアップデートは、弊社ホームページからダウンロードできます。

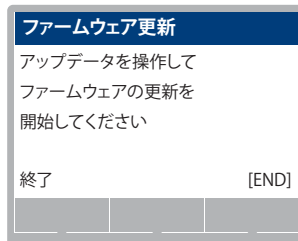
1 ホストコンピュータと装置を LAN ケーブルで接続する

2 ローカルモード画面から [MENU] を押す



3 ▲▼ を押して、[ファームウェア更新] を選択する

• [END] キーを押すと、ファームウェア更新を終了します。



4 ミマキファームウェアアップデートを操作して、ファームウェア更新を開始する

• 更新中、装置は自動で再起動します。

重要!

• 更新中は電源の OFF や装置の操作をしないでください。
アップデートで指示された手順に従って操作しなかった場合、製品に重大な障害が発生します。

第5章 トンボ読み取り機能



この章では ...

トンボのデータの作り方や読み取り機能について説明します。

トンボ付きデータ作成に関する注意事項	5-2	トンボ原点検出を行う	5-14
トンボの大きさ	5-2	ティーチングモードでトンボ原点設定を 行う	5-16
トンボと図柄の配置可能範囲	5-3	トンボ検出の位置合わせを行う	5-16
トンボ周辺の作図禁止エリア	5-5	トンボの連続カット	5-19
トンボの色	5-7	カットと印刷を連携する (ID カット).....	5-20
トンボのにじみやかすれ	5-8	ID カットの設定	5-20
トンボ検出の動作を設定する	5-9	マークチップを使用して裏面カットする ...	5-21
トンボ検出に関する注意事項	5-9	エッジ検出を使用して表面カットする	5-23
トンボ検出の動作を設定する	5-10	エッジ検出を使用して裏面カットする	5-24
トンボ検出力カメラ調整	5-12		
トンボ検出モードについて	5-13		
トンボを検出する	5-14		

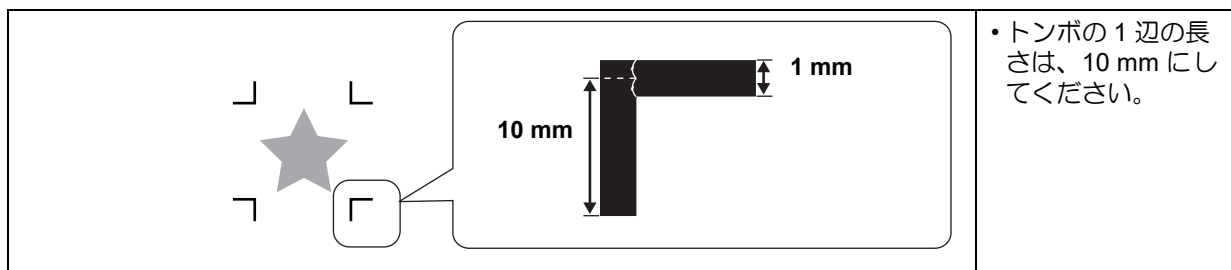
トンボ付きデータ作成に関する注意事項

トンボ付きデータの作成方法にはいくつかの制限事項があります。トンボ機能を十分に活用していただくために、以下の注意事項をよくご覧になり、正しい知識でトンボ作成を行ってください。

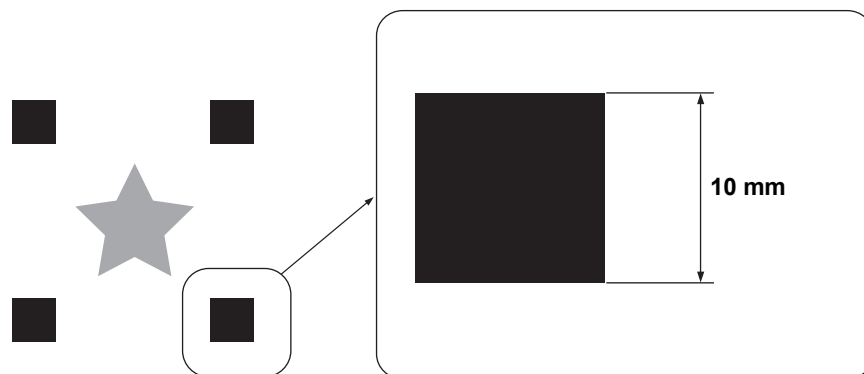
Hint! ・ここで説明するトンボは、ワークの傾きや X 軸・Y 軸の長さを検出するためのものであり、裁ち落としトンボとは異なります。

トンボの大きさ

● トンボ形状：Type.1・Type.2

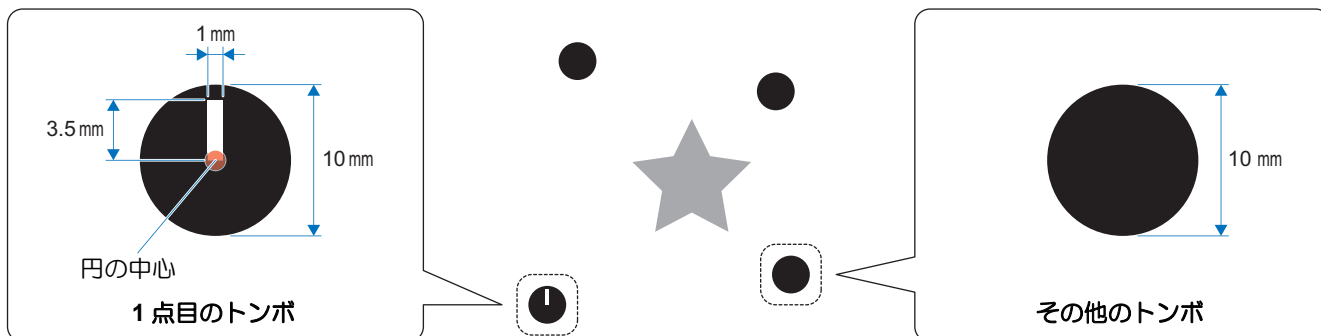


● トンボ形状：Type.3・Type.4



Hint! ・ Type.3 と Type.4 は個々のトンボ形状は同一ですが、Type.4 はマルチモードコピーで面付印刷する際に余白なしで行うことができます。

● トンボ形状：Type.5



重要! ・フリーモードでは、トンボの直径は 10 mm にしてください。
・フリーモードは、カメラ（オプション）が必須です。

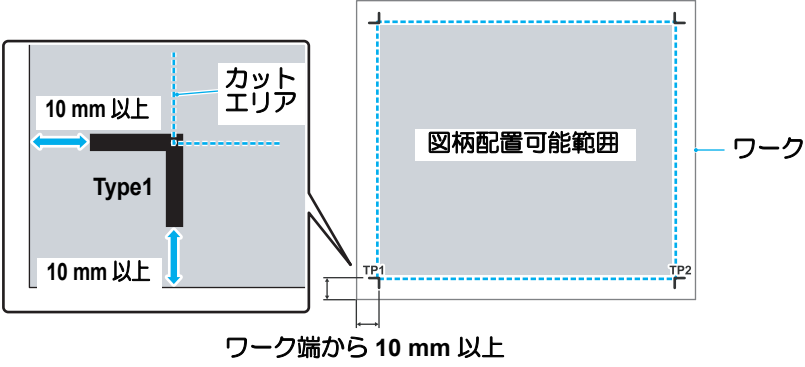
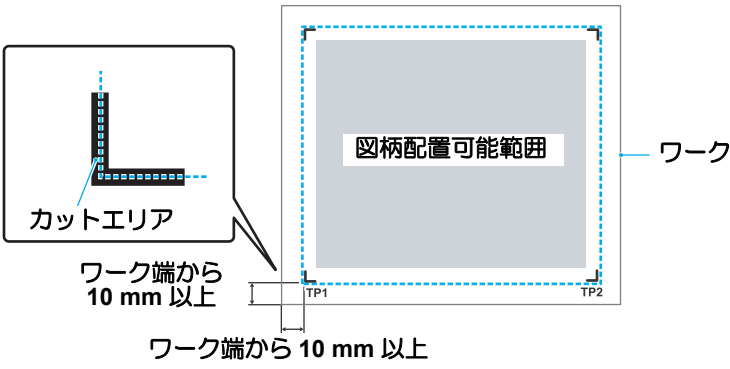
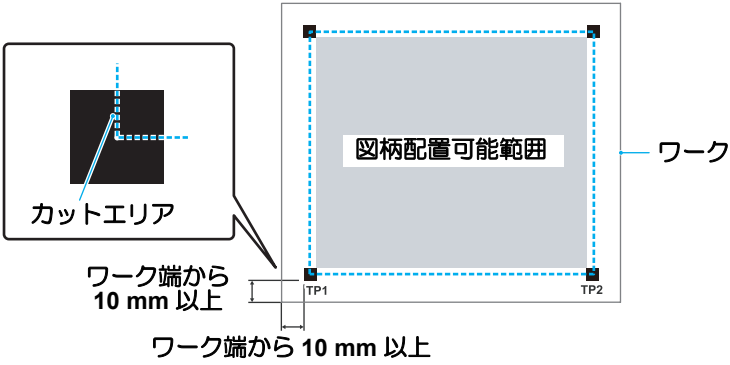
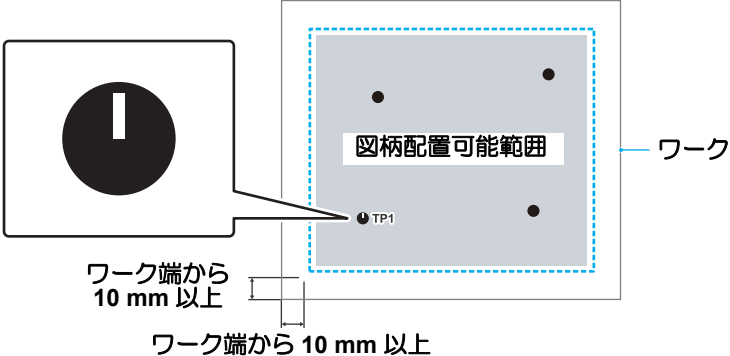
● トンボ形状：Type.6

トンボの形状は不問です。カメラを使用して任意の4点を指定し、補正を行います。

トンボと図柄の配置可能範囲

トンボは、ワーク端から 10 mm 以上余白を確保してください。

- Hint!** • トンボ読み取りを実施する場合、トンボ上にセンサーを位置させる必要があるため、正方形トンボを推奨します。
- 重要!** • エッジ検出を行う場合、ワーク端から 30mm 以上余白を確保してください。トンボがエッジ誤検出の原因になる可能性があります。

<p>トンボ形状： Type.1</p>	 <p>ワーク端から 10 mm 以上</p>
<p>トンボ形状： Type.2</p>	 <p>ワーク端から 10 mm 以上</p>
<p>トンボ形状： Type.3 および Type.4</p>	 <p>ワーク端から 10 mm 以上</p>
<p>トンボ形状： Type.5 【フリーモード】 (カメラ (オプション) が必須です)</p>	 <p>ワーク端から 10 mm 以上</p>

トンボ形状： Type.6 (カメラ (オプション) が必須です)	形状は不問で、任意の位置をカメラにて指定します。配置可能範囲等、特に制限はありません。
--	---

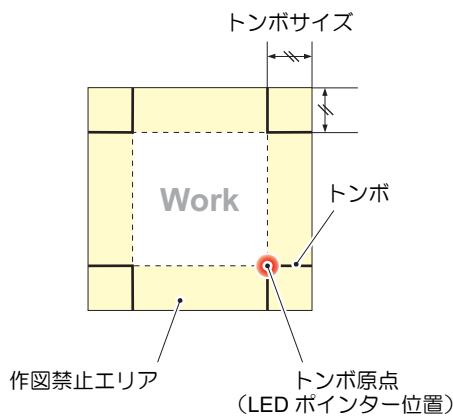
トンボ周辺の作図禁止エリア

トンボ周辺（トンボの原点からトンボサイズ分のエリア）には、データや汚れがないようにしてください。トンボ原点を誤検出したり、トンボ読み取りエラーになる場合があります。

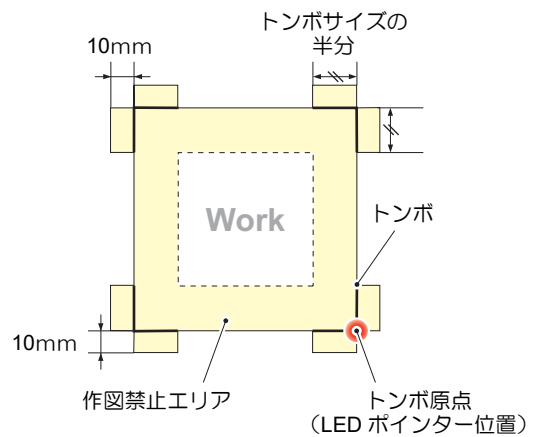
Hint!

- トンボ原点を誤検出すると、カット位置がずれてしまいます。
- トンボ検出時のLEDポインター位置は、カメラあり・なしを問わず同じです。
- カメラ検出時は、Type.1～4もType.5と同様に、トンボの周囲 [30 mm x 40 mm] にデータがないようにする必要があります。
- Type.6については特に制限はありません。

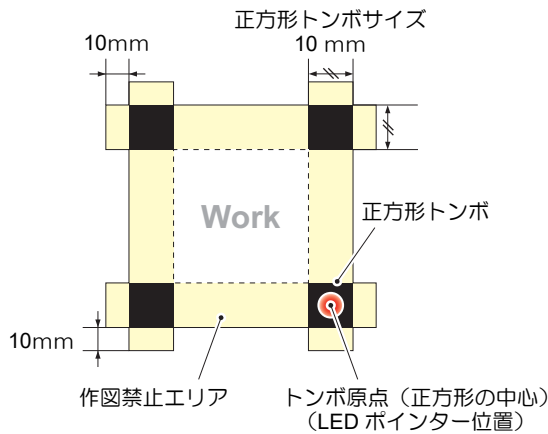
トンボ形状：Type.1（外）



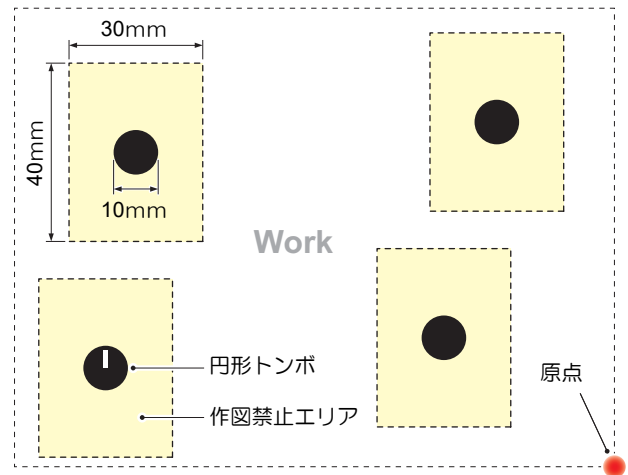
トンボ形状：Type.2（内）



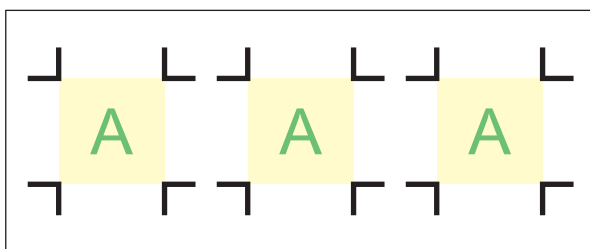
トンボ形状：Type.3・Type.4（四角）



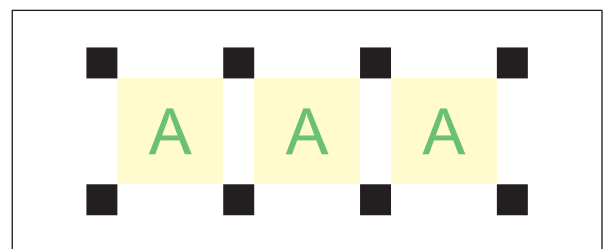
トンボ形状：Type.5（フリーモード・円）



連続トンボ時の配置



内外四角トンボ：従来通り



余白なしトンボ

Hint!

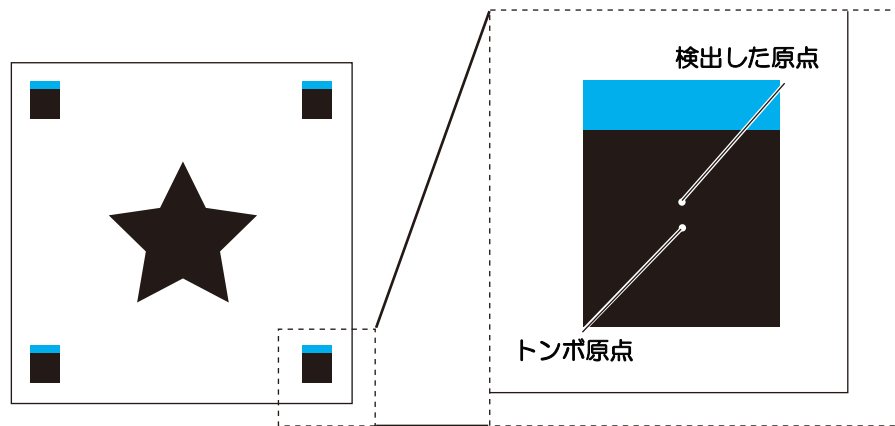
- 連続トンボ時の配置は、カギトンボ・四角トンボ・フリートンボは従来通りですが、余白なしトンボは隣接するトンボを左右 / 上下で共通としています。

トンボ原点誤検出の例 1

オフセット印刷で版ズレをした場合

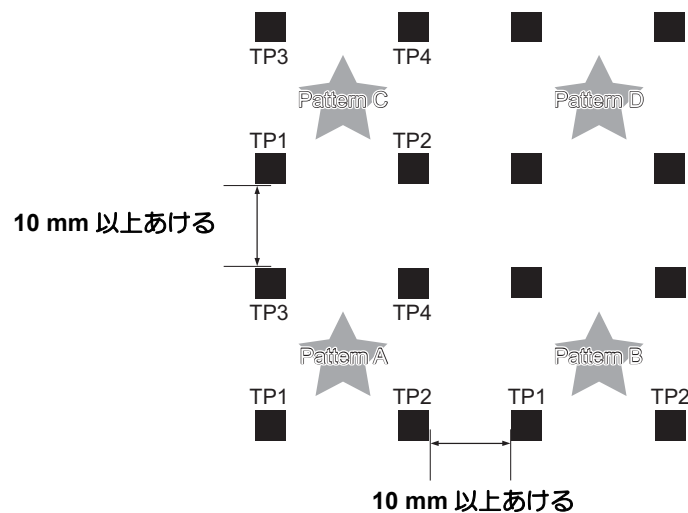
- オフセット印刷でカラー印刷をするためには、CMYK の各版を出力する必要があります。このとき、出力した各版に微妙なズレがあると、印刷をしたトンボもズレて印刷されます。
- 版ズレを起こしている印刷物をセットしてトンボ検出をすると、トンボがずれているため、トンボ原点もズレて検出してしまい、カット位置がズレてしまいます。

- Hint!**
- オフセット印刷をする場合、トンボは CMYK いずれかの版に 1 つだけ印刷されるようにしてください（トンボを K100% にするなど）。1 版にのみトンボが印刷されるため、版ズレを起こす心配がありません。
 - トンボは、印刷するワークの色を考慮して、トンボ検出しやすい色にしてください。（☞ P.5-7 「トンボの色」）



トンボ原点誤検出の例 2

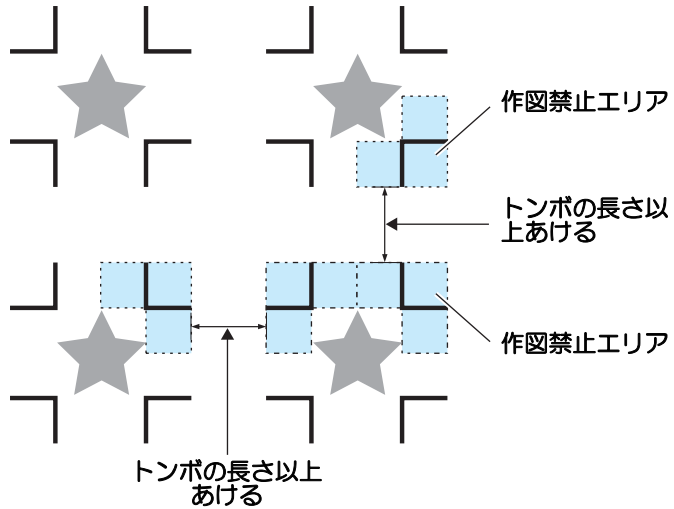
四角トンボの間隔（パターン A の TP3 とパターン C の TP1、パターン A の TP2 とパターン B の TP1）が 10 mm 以上あいていない場合、誤検出する可能性があります。



トンボ原点誤検出の例 3

トンボの間隔(TP2 と TP1、TP4 と TP2)がトンボの長さ以上あいていない場合、誤検出する可能性があります。

● トンボ形状が Type.1 の場合

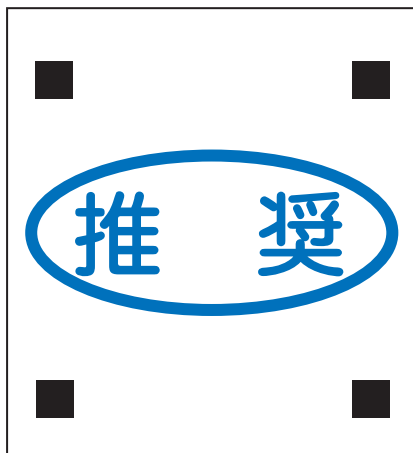


トンボの色

トンボの色は、黒色を推奨します。
他の色でもトンボ検出可能ですが、ワークの色と同系の色にしないでください。
ご使用の色のトンボが読み取り可能かどうか、事前に確認してください。

またワークに強い光沢や模様（ヘアライン）がある場合や、地の色によっては、トンボ検出を正常に行うことができません。

黒色トンボ



トンボのにじみやかすれ

トンボに「にじみ」や「かすれ」があると、トンボ原点を誤検出してカットがずれる場合があります。



トンボ検出の動作を設定する

トンボ検出に関する注意事項



- トンボを検出すると、TP1 の位置 (フリートンボの場合を除く) に原点を設定します。ジョグキーで他の場所に原点を設定すると、その原点が有効になります。

設定一覧表

トンボを使ってカットするために、次の設定をしてください。

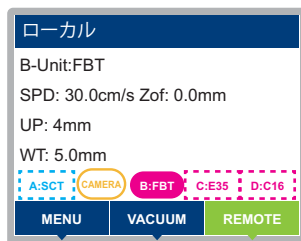
設定項目	設定値	概要
トンボ検出	センサ	トンボセンサーでトンボを検出する場合に設定します。
	カメラ	カメラユニットでトンボを検出する場合に設定します。
データ ID コード	OFF	トンボ検出後にデータ ID コードの読み取りを行いません。
	ON	トンボ検出後にデータ ID コードの読み取りを行います。
トンボ探索	OFF	トンボ探索を行いません。
	ON	カット終了後に自動的にトンボを探索する場合に ON に設定します。続いてスキャン幅を設定します。
スキャン幅	10 ~ 99cm (step: 5cm)	トンボ探索が ON の場合に、スキャン動作をする幅を cm で設定します。
メディア番号	メディア 1 ~ 8	メディアごとにトンボオフセットの調整値を設定できます。
検出後モード	ローカル	トンボ原点検出の後、ローカルに移行します。
	リモート	トンボ原点検出の後、リモートに移行します。

重要!

- データ ID コードの設定は設定値が ON である場合、トンボ検出の設定値に従いデータ ID を読み取ります。
- 連続モード / トグルモードで、データ ID 連携機能を使用する場合、トンボ検出設定のデータ ID コード設定を OFF に設定してください。(P.4-20)
- トンボ探索は ID カット終了後にのみ行います。

トンボ検出の動作を設定する

1 ローカルモード画面で、[MENU] を押す



2 ▲▼ を押して [マシン設定] > [トンボ検出設定] > [トンボ検出] を選択し、[ENTER] キーを押す

3 ▲▼ を押して設定値を選ぶ
• 設定値：センサ, カメラ

4 [ENTER] キーを押して、設定値を確定する

5 ▲▼ を押して次の各項目を選択する
• トンボ検出の設定には次の各項目があります。
トンボ検出 / データ ID コード / トンボ探索 / スキャン幅 / メディア番号
• 各設定項目の内容については、P.5-9 を参照してください。

6 [ENTER] キーを押す

7 ▲▼ を押して設定値を選択する
• 各設定項目の設定値については、P.5-9 を参照してください。

8 [ENTER] キーを押して、設定値を確定する

9 終了するときは、[END/POWER] キーを数回押してローカルモード画面に戻す

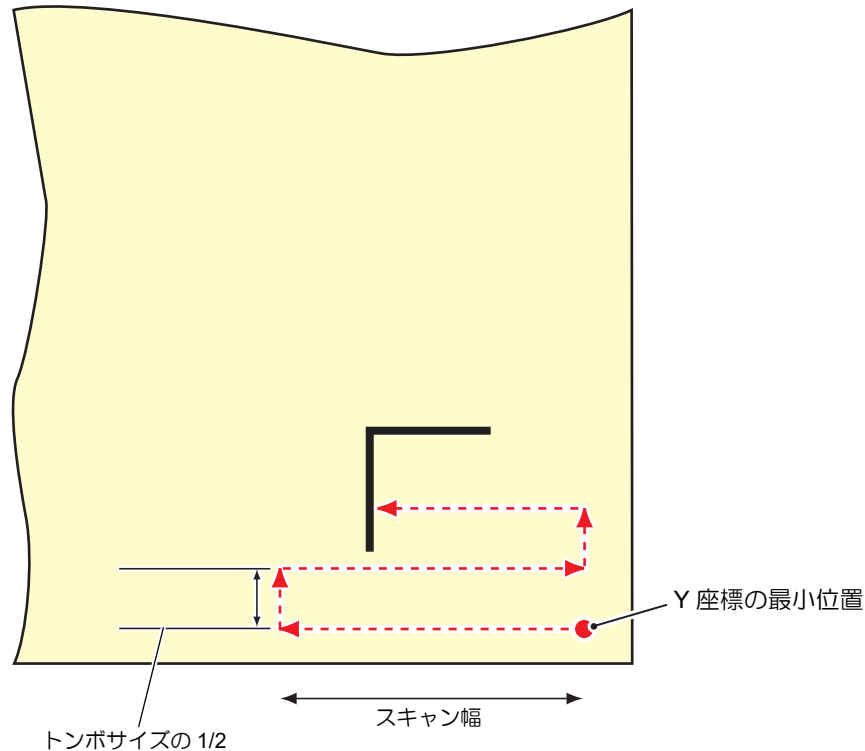
自動でトンボ検出を行う（コーナーモードトンボのみ）

自動トンボ探索機能を設定します。

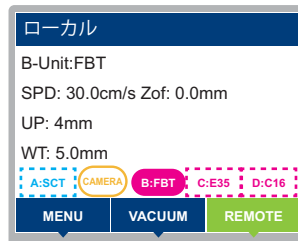
トンボ検出・トンボ探索がともに有効の場合、ID カット終了後に自動的に次のトンボを探します。

自動更新後の原点から、トンボサイズの半分の間隔で、設定されたスキャン幅の間を往復スキャンし、線・点・印刷物を発見したところでトンボ検出を行います。

正方形トンボまたは、縦線と横線が正しく検出できればトンボとして認識し、原点設定を行います。



1 ローカルモード画面で、[MENU] を押す



2 ▲▼ を押して [マシン設定] > [トンボ検出設定] > [トンボ探索] を選択し、[ENTER] キーを押す

3 ▲▼ を押して “ON” を選択し、[ENTER] キーを押す

・設定値：OFF, ON

4 ▲▼ を押して、スキャンする幅を選択し、[ENTER] キーを押す

・設定値：10 ～ 99cm

5

終了するときは、[END/POWER] キーを数回押してローカルモード画面に戻す

重要!

- ・ トンボとして認識されない場合、一定時間探索失敗メッセージを表示します。
- ・ トンボ探索は、前回トンボ検出したワークとトンボ色でないと正しく探索ができない場合があります。その場合は再度手動でトンボ検出してください。
- ・ 電源投入後、一回以上トンボ検出が正常に実施されていないとトンボ探索は行えません。

トンボ検出カメラ調整

トンボが印刷されているワークをカメラで撮影し、カメラアプリの調整を行います。ワークの種類などにより、カメラでのトンボ検出ができない場合に実施します。

Hint!

- ・ カメラ（オプション）が装着されている場合に有効です。
- ・ カメラアプリ（OBSCURAS）が実行されている必要があります。

1

トンボが印刷されたワークをセットする

2

ローカルモード画面で、を押す


- ・ [JOG 機能選択] 画面が表示されます。

3

を押して、[トンボ検出カメラ調整] を選択し、[ENTER] キーを押す

- ・ [トンボ検出カメラ調整] 画面が表示されます。

4

を押して、ライトポインターをトンボの原点位置に移動させる

- ・ ヘッドが前後左右に動きます。
- ・ 操作パネルの[X 座標]と[Y 座標]の数値が変化します。

5

[ENTER] キーを押す

6

カメラアプリで調整を行う

- ・ 調整方法は、カメラアプリ「OBSCURAS 機能ガイド」をご参照ください。

7

[ENTER] キーを押す

- ・ カメラ動作を終了し、ローカルモードに復帰します。

トンボ検出モードについて

本機では、以下の2種類のトンボ検出モードがあります。

Hint!

- 検出モードは、コマンドにより指定します。
- 設定の詳細は、FineCut/Coat9 または CAMLINK2 の取扱説明書を参照してください。

コーナーモード

図柄を四角く囲むようにトンボを配置します。
トンボの数は1点～4点で、コマンドにより指定します。

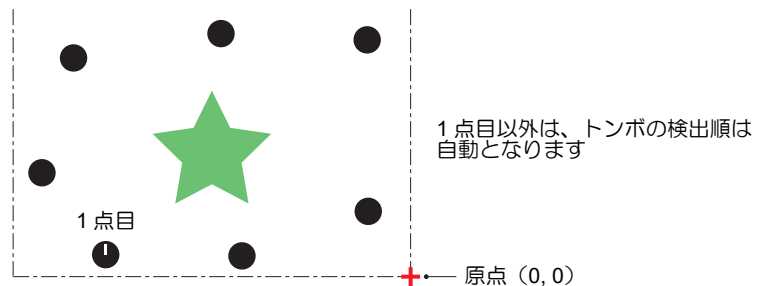


コーナーモード (Type.1)

- 1点目のトンボが原点になります。
- 2点以上指定するとワークの傾きが補正され、3点以上指定するとワークの伸縮や、印刷時の大きさの誤差が補正されます。
- IDカットが行えます (4点指定が必須です)。
- トンボ形状は Type.1 ~ Type.4 が選択できます。
- Type.4 (余白なし) の場合や、裏面カットを行う場合、4点指定が必須です。

フリーモード

図柄の周囲の任意の場所に、任意の数 (最大 2048 個) のトンボを配置します。
原点位置はトンボの位置とはなりません。



フリーモード (Type.5)

- トンボは図柄と重なってはいけません (ある程度、離す必要があります)。
- IDカットは行えません。
- マークチップを使用した裏面カットは行えません (コーナーモードのみ可能です)。
- トンボ形状はタイプ5のみとなります (1点目のみ形状が異なります)。
- カメラ (オプション) が必須です。
- 4点未満の指定や、図柄から大きく離れた位置での配置では補正精度が低下するため、図柄の大きさに応じて適切な数を適切な位置に配置する必要があります。
- Type.6 (ティーチング) は、コーナーモードに準拠となります。(IDカットはできません)

トンボを検出する

ワークに印刷してあるトンボを自動で検出し、印刷済みワークの絵柄の輪郭をカットすることができます。また、ワークの端を検出します。

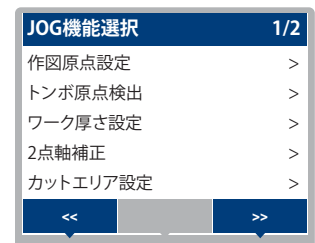
重要! ・ワークがカールしている場合は、カールを取り除いてください。

トンボ原点検出を行う

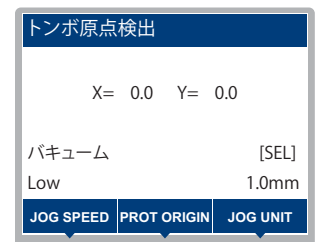
印刷されている原点基準位置のトンボを検出し、作図原点を設定します。

1 トンボが印刷されたワークをセットする

2 ローカルモード画面で、**▲▼◀▶** を押す
・[JOG 機能選択] 画面が表示されます。

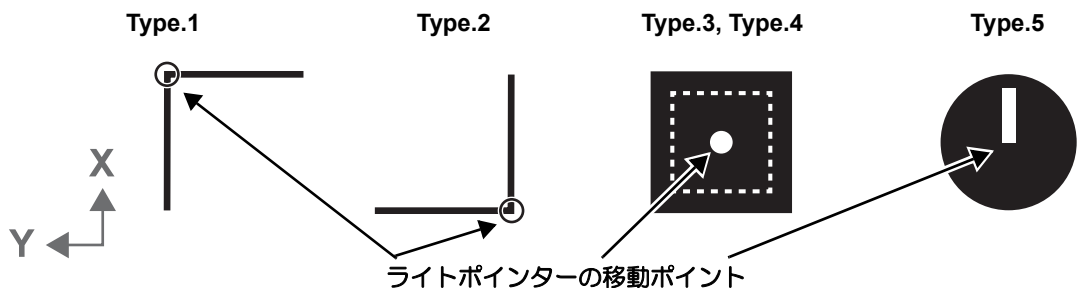


3 **▲▼** を押して [トンボ原点検出] を選択し、[ENTER] キーを押す
・[トンボ原点検出] 画面が表示されます。
・[PLOT ORIGIN] キーを押すと、ヘッドを現在の作図原点へ移動することができます。(P.3-45)



4 **▲▼◀▶** を押して、ライトポインターをトンボの原点位置に移動させる
・ヘッドが前後左右に動きます。
・操作パネルの[X座標]と[Y座標]の数値が変化します。

重要! トンボ検出方法について
・プロッタでトンボを検出するとき、ライトポインターを合わせる位置は以下の通りです。
ライトポインターの位置
下図を参考にして、トンボの先端部にライトポインターを合わせてください。

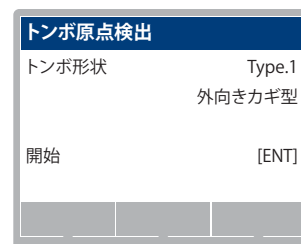


・Type.6 はお客様の指定した任意の位置なので、その近くにおおまかに合わせます。

5

[ENTER] キーを押す

- [トンボ形状指定] 画面が表示されます。



6

▲▼ を押して、印刷されているトンボの形状を選択する

- Type.1 ~ Type.6 (Type.5、Type.6 はカメラ接続時のみ有効) (P.5-2)

7

[ENTER] キーを押す

- カメラまたはトンボセンサーでトンボ検出を行います。

8

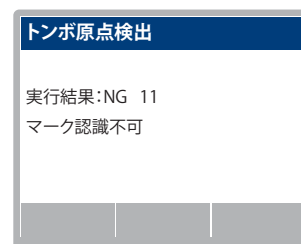
検出が正常に行われたら、ツール位置がトンボの原点位置に移動し、ローカルモードまたはリモートモードに移行する

- ID 検出が有効に設定されていた場合、トンボ検出後に自動的に ID データを検出します。
- 検出後のモードは指定できます。(P.5-9)

9

トンボ検出が失敗した場合、エラー画面を表示する

- エラー番号とメッセージ (P.7-13) が表示されます。
- [END] キーを押すと、ローカルモードに復帰します。



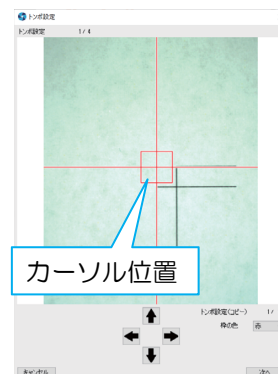
ティーチングモードでトンボ原点設定を行う

トンボ原点設定で、トンボ形状にタイプ6（ティーチング）を指定すると、カメラを使用して印刷データの任意の位置に原点を設定できます。
対応するアプリケーション、オプションのカメラが必須です。

1 トンボ原点設定の手順 6 トンボの形状を選択する、で Type6 を選ぶ

- [ENTER] キーで選択すると接続されているパソコンのカメラアプリ（OBSCURAS）が起動してカメラ撮影画像が表示され、位置指定が可能になります。

- Hint!**
- 詳細は「OBSCURAS-機能ガイド」を参照してください。
 - ティーチングモードの使用方法は対応アプリ（FineCut等）の取扱説明書に従ってください。



トンボ検出の位置合わせを行う

トンボの検出位置を補正する、オフセット調整を行います。トンボが印刷されたワークをセットしておきます。

1 標準ユニットにペンまたは偏芯カッターを取り付け、[ツール] > [ツール選択]でAユニットを選択する（☞ P.3-15）

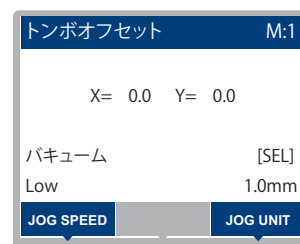
- ペンを使用する場合は、標準添付品（SPC-0726）を使用してください。

2 ローカルモード画面で、▲▼◀▶を押す

- [JOG 機能選択]画面が表示されます。

3 ▲▼を押して[トンボオフセット]を選択し、[ENTER]キーを押す

- [トンボオフセット]画面が表示されます。
- ヘッドがカットパネル上に移動し、ライトポインターが点灯します。
- 画面右上に、位置合わせを行うメディア番号が表示されます。（☞ P.5-9）



4 ▲▼◀▶を押して、ライトポインターをトンボの原点位置に移動させる

- ヘッドが前後左右に動きます。
- 操作パネルには、ライトポインター位置のX座標とY座標を表示します。

5

[ENTER] キーを押す

- [トンボ形状指定] 画面が表示されます。

Hint!

- Input val. キーを押すと、作図を行わずに手順 8 の補正值入力を行うことができます。



6

▲▼ を押して、印刷されているトンボの形状を選択する

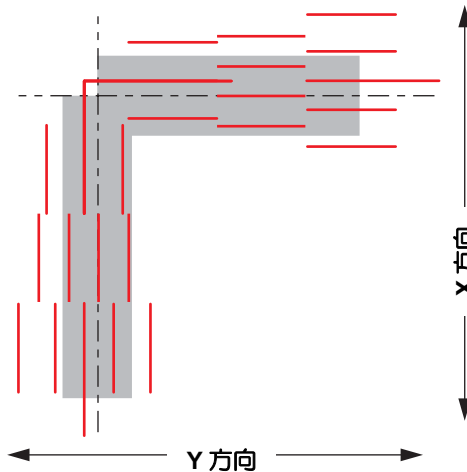
- Type.1 ~ Type.4、Type.6 (Type.5 では位置合わせができません) (P.5-2)

7

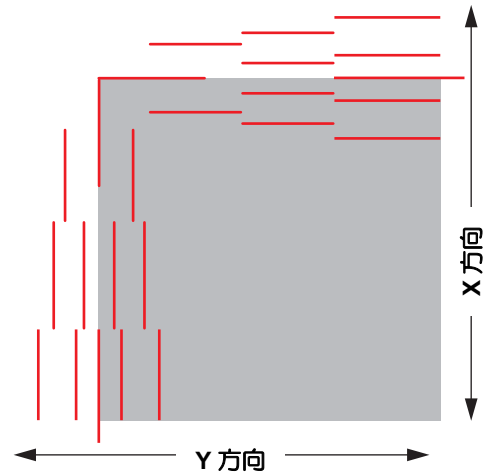
[ENTER] キーを押す

- カメラまたはトンボセンサーでトンボ検出を行った後、検出したトンボの中心線と中心線の両側に、0.2 mm おきに 5 本の補助線をカットします。Type.6 の場合、パソコンのカメラアプリを操作してください。

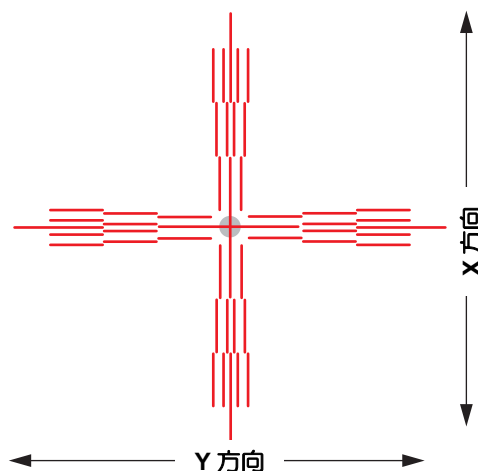
トンボの中心線 (---) に対して、X 方向・Y 方向ともに +0.2 mm のズレが発生している



正方形トンボで
トンボオフセット調整を行う場合







ティーチングトンボで
センサーオフセット調整を行う場合



8

作図が終了したら、補正値を入力する

-   を押して入力する項目を選択し、[ENTER] キーを押します。
-   で補正値を入力し、[ENTER] キーを押して決定します。
- +0.2 mm ずれている場合、[-0.2 mm] と入力します。

トンボオフセット		M:1
オフセットX		0.0mm
オフセットY		0.0mm

9

[END/POWER] キーを押して終了する

トンボの連続カット

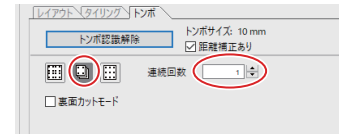
Cutting software 「FineCut/Coat9」, 「CAMLINK2」 を使用してカットする場合、トンボ付きのデータが1セットのみ印刷してあるワークを、連続してカットできます。

重要!

- 1枚のワークに複数印刷された画像をカットするときは、「マルチモード」を選択します。
- 受信バッファにデータが残っていると、残っていたデータもカットしてしまいます。連続カットをする前に必ずデータクリアをしてください。(☞ P.3-48 「処理を中止する(データクリア)」)

1

「FineCut/Coat9」, 「CAMLINK2」 の設定をし、プロットを開始する



- (1) 「シングルモード」 を選択します。
 - (2) 連続回数を設定します。
 - (3) 検出するトンボの個数を選択します。(「FineCut / Coat9」では、検出ヶ所は4点のみです。)
- 設定の詳細は、FineCut/Coat9 または CAMLINK2 の取扱説明書を参照してください。

2

1枚目のカットが終了したら、ワークを交換し、トンボ原点にライトポインターを合わせて、[ENTER] キーを押す

- [END/POWER] キーを押すと、連続カットを中止します。

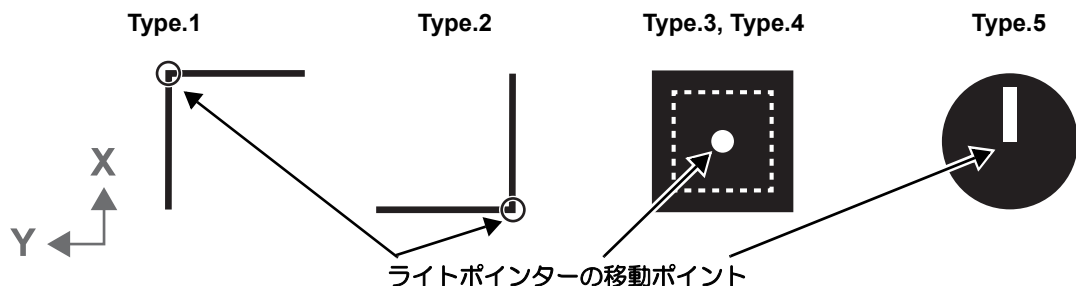
重要!

トンボ検出方法について

- プロッタでトンボを検出するとき、ライトポインターを合わせる位置は以下の通りです。

ライトポインターの位置

下図を参考にして、トンボの先端部にライトポインターを合わせてください。



- Type.6 はお客様の指定した任意の位置なので、その近くにおおまかに合わせます。

3

トンボを検出する

- トンボの検出が終了すると、コピーを開始します。
- 手順2、手順3を繰り返し、指定回数カットします。

4

指定回数カットが終了すると、[リモート] に戻る

- ヘッド退避は [設定] > [作図] > [自動退避] の設定に従います。(☞ P.1-19)

5

カットと印刷を連携する（ID カット）

トンボにデータ ID コードを付加することでコンピュータからカットデータを自動で送ることができます。データ ID コードの付け方は「FineCut/Coat9 or RasterLink7」の取扱説明書も併せてご覧ください。RasterLink7 と連携して、一度にプリント & カット（ID カット）できます。詳しくは「ID カット使い方ガイド」を参照してください。

ID カットの設定

1 データ ID コードを読み取るための設定を変更する（☞P.5-9）

- データ ID コードを ON にします。

2 ワークをセットする

3 トンボを検出する（☞P.5-14）

- トンボの検出が終了すると、データ ID コードを読み取ります。
- ID 読み取りで失敗した場合はエラーを表示し、処理を中断します。

4 データ ID コード読み取り後、リモートモードに移行する

- コンピュータから自動でカットデータを送信します。
- 自動的にカットが始まりますのでご注意ください。

5 カット後、次のトンボを探す

- 指定された幅や範囲によって検出時間に影響があります。
- トンボ検出は、センサーでのみ可能です。

- Hint!**
- データ ID 使用時は、カットするデータのサイズ（トンボ間距離）は約 70 mm 以上必要です。
 - トンボ探索は、前回トンボ検出したワークとトンボ色でないと正しく探索ができない場合があります。その場合は再度手動でトンボ検出してください。
 - データ ID コードの設定を ON にすると、ID 読み取り時にトンボ検出の設定が反映されます。

マークチップを使用して裏面カットする

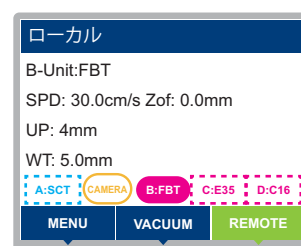
段ボールなど、表面からカットすると仕上がりがきれいにならないワークの場合にお使いください。また、データ ID コードと組み合わせることもできます。「FineCut/Coat9」の取扱説明書も併せてご覧ください。

(Hint!) ・裏面カットはマークチップを埋め込む必要があるため、ワークの厚みは 3 mm 以上必要になります。

1 ワークをセットする

2 原点トンボを検出する

3 [REMOTE] キーを押す
・リモートモードになります。

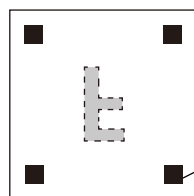
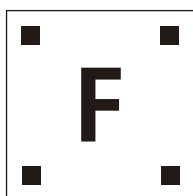


4 ホストコンピュータからデータを送信する
・データを受信すると、自動的にカットが始まります。

5 トンボの対角をカットする

6 カット後、右上にヘッド退避する
・オペレーションの設定によらず、ヘッド退避します。
・ヘッド退避後、バキュームがオフになります。
・作業を中断したい場合は [END/POWER] キーを押してください。

7 ワークを上下逆に裏返し、マークチップを埋め込む



マークチップを埋め込む

8 [ENTER] キーを押す
・バキュームをオンします。(ヘッド退避前がオフならばオフのまま)
・原点トンボ検出のためのジョグモードに移行します。

9**トンボ検出を実行する**

- トンボ検出後、リモートモードに移行します。
 - 移行後、自動的にカットが始まります。
-

10**カット後、右上にヘッド退避する**

エッジ検出を使用して表面カットする

ワークの端を検出することができます。ワークが傾いている場合でも正確にカットできます。

重要!

- 本機能は、カメラユニット（オプション）と専用アプリ FineCut/Coat9 または CAMLINK2 が必要です。

1

[オプション設定]で、カメラを設定する (☞ P.1-22)

2

エッジ検出の動作を設定する

- FineCut/Coat9 または CAMLINK2 で設定してください。
- 設定の詳細は、FineCut/Coat9 または CAMLINK2 の取扱説明書を参照してください。

3

表面を上に向けてワークをセットする (☞ P.3-44)

4

FineCut/Coat9 または CAMLINK2 の設定をし、出力を開始する

- (1) カットデータを配置します。
 - (2) [プロッタ出力]で [エッジ検出] の設定を行います。
 - (3) [出力] をクリックします。
- 設定の詳細は、FineCut/Coat9 または CAMLINK2 の取扱説明書を参照してください。

5

自動的にジョグモードに移行する

6

▲▼◀▶ を押して、ライトポインターをワークの右下（エッジ原点）に合わせる

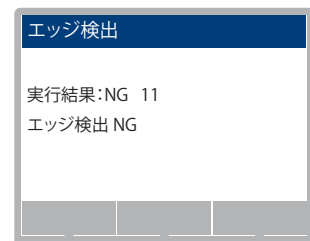
7

[ENTER] キーを押すと、自動的にエッジ検出を行い、カット動作が開始される

8

エッジ検出が失敗した場合、エラー画面を表示する

- エラー番号とメッセージ (☞ P.7-13) が表示されます。
- [ENTER] キーを押すと、ジョグモードに復帰します。



エッジ検出を使用して裏面カットする

表に印刷されたトンボとワークの端を検出して、裏面からカットできます。

- 重要!**
- 本機能は、カメラユニット（オプション）と専用アプリ FineCut/Coat9 または CAMLINK2 が必要です。
 - トンボが印刷されたワークである必要があります。

1 [オプション設定] で、カメラを設定する (☞ P.1-22)

2 エッジ検出の動作を設定する

- FineCut/Coat9 または CAMLINK2 で設定してください。
- 設定の詳細は、FineCut/Coat9 または CAMLINK2 の取扱説明書を参照してください。

3 表面を上に向けてワークをセットする (☞ P.3-44)

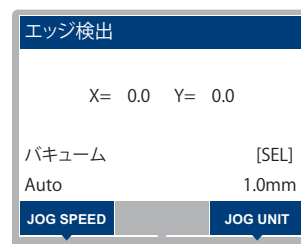
4 FineCut/Coat9 または CAMLINK2 の設定をし、出力を開始する

- (1) トンボ付きカットデータを配置します。
 - (2) [トンボ認識] を実行します。
 - (3) [プロッタ出力] で [裏面カットモード] を設定します。
 - (4) [プロッタ出力] で [エッジ検出] の設定を行います。
 - (5) [プロッタ出力] で [トンボ設定] の設定を行います。
 - (6) [出力] をクリックします。
- 設定の詳細は、FineCut/Coat9 または CAMLINK2 の取扱説明書を参照してください。

5 自動的にジョグモードに移行する

6 ▲▼◀▶ を押して、ライトポインターをワークの右下（エッジ原点）に合わせる

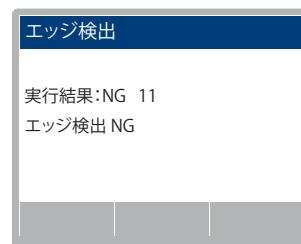
- [エッジ検出] 画面が表示されます。



7 [ENTER] キーを押すと、自動的にエッジ検出を行う

8 エッジ検出が失敗した場合、エラー画面を表示する

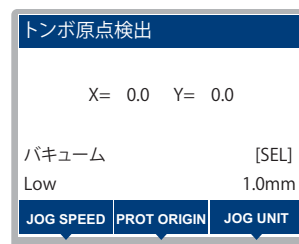
- エラー番号とメッセージ (☞ P.7-13) が表示されます。
- [ENTER] キーを押すと、ジョグモードに復帰します。



9

トンボ原点設定に移行する

- ・[トンボ原点検出]画面が表示されます。



10

▲▼◀▶でライトポインターをトンボの原点位置に移動し、[ENTER] キーを押す

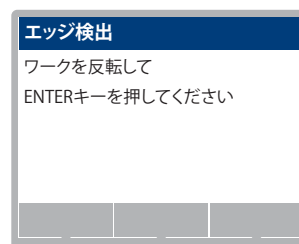
11

トンボ検出を実行する

12

右上にヘッド退避する

- ・オペレーションの設定によらず、ヘッド退避します。
- ・ヘッド退避後、バキュームがオフになります。
- ・作業を中断したい場合は [END/POWER] キーを押してください。
- ・[エッジ検出]画面が表示されます。



13

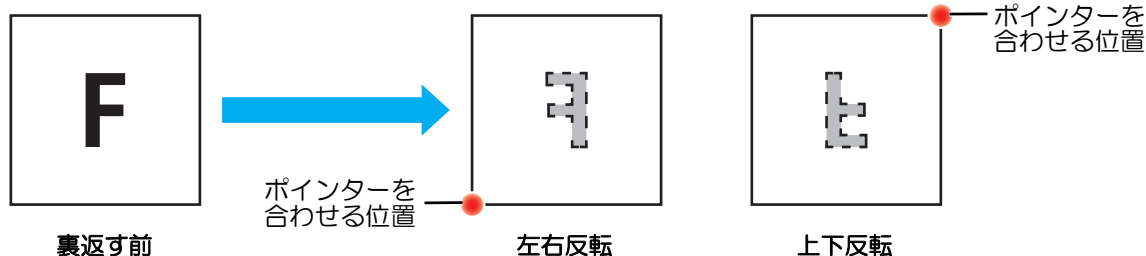
ワークを裏返す

- ・[裏面カットモード]で設定した方向に裏返してください。

14

▲▼◀▶を押して、ライトポインターをワークの以下の位置に移動する

- ・ワークを左右反転した場合：左下
- ・ワークを上下反転した場合：右上



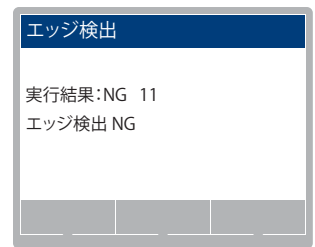
- ・エッジ検出動作が開始されます。
- ・検出後、カット動作が開始されます。

5

15

エッジ検出が失敗した場合、エラー画面を表示する

- エラー番号とメッセージ (P.7-13) が表示されます。
- [ENTER] キーを押すと、シヨグモードに復帰します。



第6章 日常のお手入れ



この章では ...

本機の精度を保ちながら末永くお使いいただけるように、使用頻度に応じて定期的にお手入れをしてください。
メンテナンスに関する注意事項をよくお読みになってから、お手入れをしてください。

日常のお手入れ.....	6-2	集塵ブラシの清掃 (R10 のみ)	6-8
カットパネル面	6-2	集塵ホースのお手入れ (R10 のみ)	6-8
操作パネル面	6-2	補助エアーを使って清掃する (R10 のみ) ..	6-9
カバー	6-2	ルーター用刃先 (エンドミル) の清掃 (R10 のみ)	6-9
カッター刃のお手入れ	6-2		
ユニット	6-3		
ブロワフィルターの清掃	6-5		
カメラユニットの清掃	6-6		
光電センサーとライトポインターの清掃 ...	6-6		
トンボセンサー / Y バーレール部の清掃	6-7		

日常のお手入れ

本機をいつまでも快適にお使いいただくために、定期的にクリーニングすることをお勧めします。



- ・ 研磨剤入りの洗剤やシンナー等は使用しないでください。カバーやカットパネルが変形する場合があります。

カットパネル面

吸着穴がつまった場合は、細い針金を吸着穴にさしてください。つまった物質は、バキュームの排気口から排出します。

軽度の汚れは、乾いたきれいな布で拭き取ってください。汚れがひどいときは、乾いたきれいな布に少量のアルコールをつけて拭き取ってください。



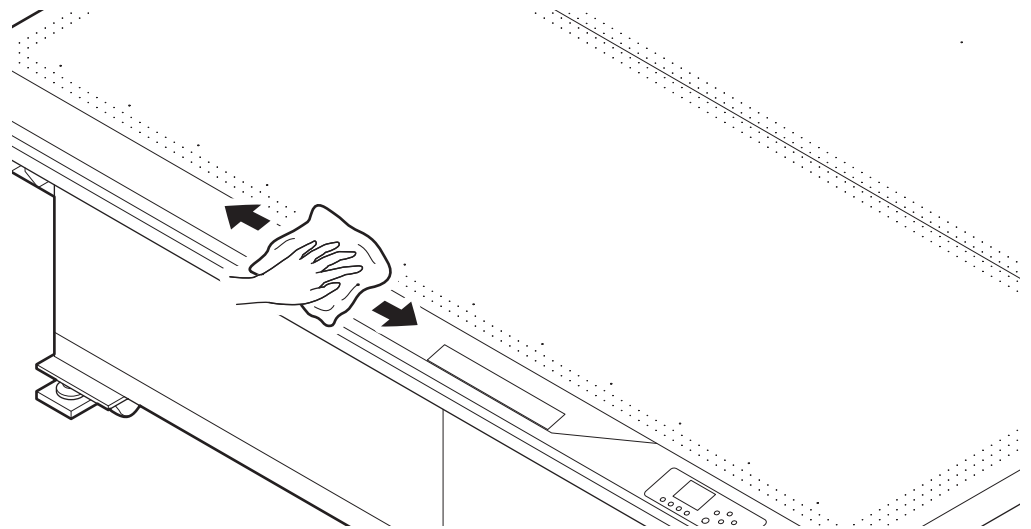
- ・ 本機の内部に液体が入らないようにしてください。本機の故障や感電、もしくは火災につながるおそれがあります。

操作パネル面

切削粉などが付着したときは、ブラシノズルのついた掃除機などでパネルに付着したホコリやチリを吸い取ってください。

カバー

軽度の汚れは、乾いたきれいな布で拭き取ってください。汚れがひどいときは、乾いたきれいな布に少量のアルコールをつけて拭き取ってください。



カッター刃のお手入れ

糊付きのワークをカットすると、刃に糊が付き切れ味が落ちます。アルコール等で拭き取ってください。



- ・ カッター刃のお手入れの際は、指で刃先に触れないでください。ケガをする原因になります。

ユニット

- 重要!** ・ 取り付け前・取り外し後に、ユニット裏面とYスライダ取り付け面の拭き掃除をしてください。

標準ユニット、タンジェンシャルユニット (TUT)

切削粉などが付着したときは、乾いた布等で拭いてください。

- 重要!** ・ 作業は、電源オフの状態で行います。
・ ツールは取り外しておきます。

レシプロツール

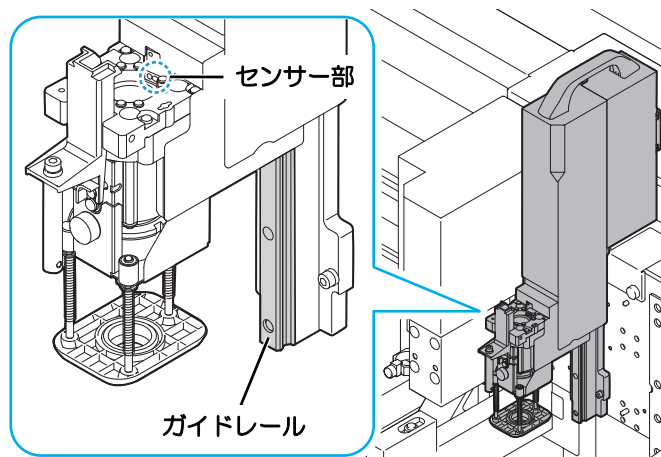
切削粉などが付着したときは、エアーで飛ばすか、乾いた布等で拭いてください。

- 重要!** ・ 作業は、電源オフの状態で行います。
・ ツールは取り外しておきます。

1 センサー部とガイドレールを清掃する



- ・ 有機溶剤は、レンズ面を溶かしますので、使用しないでください。
- ・ センサーに、直接指でふれないでください。センサーの感度が低下するおそれがあります。

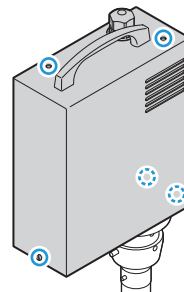


電動レシプロツール (E12・E35・E60)

定期的 (目安: 1ヵ月に 1回) に、レシプロメイン軸の摺動面にグリスを塗布してください。
使用グリス: SPA-0163 チューブ入りグリース (本体付属品)

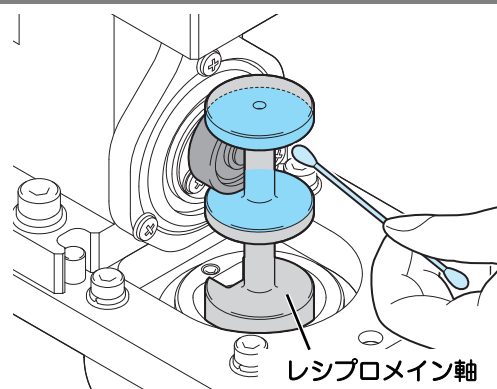
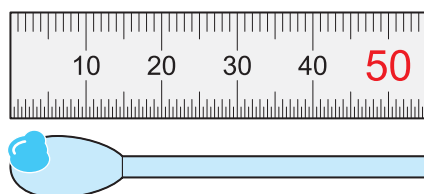
1 レシプロユニットカバーを外す

重要! ・ 作業は、電源オフの状態で行います。



2 綿棒で、レシプロメイン軸のお皿とお皿の間 (ベアリングとの摺動面) にグリスを塗布する

重要! ・ 塗布するグリスの量は、0.05 g 程度です。

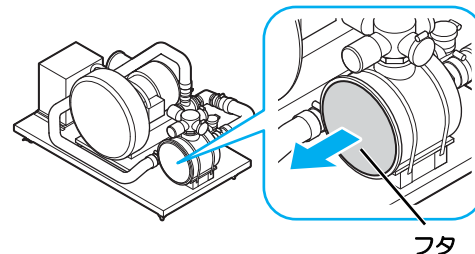


3 レシプロユニットカバーを取り付ける

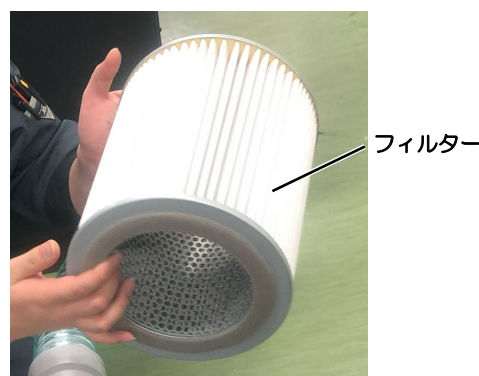
ブロウフィルターの清掃

オプションブロウのフィルターが詰まると、ワークの吸着力が弱くなります。
定期的にフィルターの清掃をしてください。

- 1** ブロウフィルターのフタを外す
- ・フックを外して、フタを取ります。



- 2** フィルターを取り出す



- 3** 掃除機でフィルターに付着したホコリやチリを吸い取る

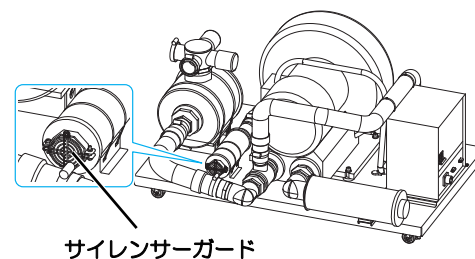
- 4** フィルターを元の位置にセットする

- (1) フィルターを押さえながら、フタが浮かないようにして閉じてください。
・フタが浮いていると、フックをかけられません。
- (2) フックをかける

- 5** 手順 1 で外したフタを取り付ける

- 6** 掃除機で背面にあるサイレンサーガードに付着したホコリやチリを吸い取る

- ・ガード表面の網目を清掃してください。



カメラユニットの清掃

カメラユニットは使用によって、ほこりや指紋などが付きやすいことから使用後には清掃が欠かせません。特にレンズは、適切な手入れが必要です。

1 ブロアーやエアダスターなどでレンズの表面に付着したゴミや切削粉を除去する

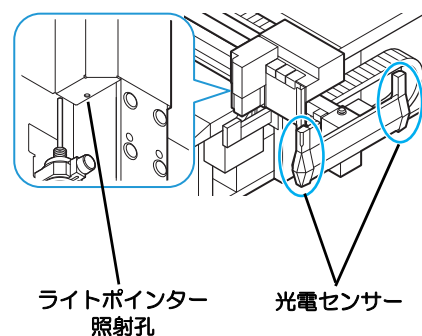
2 無水アルコールなどを微量つけた専用の掃除用クロスでレンズの中心から外に向けて、渦巻き状にしていねいに拭き取る

- 重要!**
- 作業は、電源オフの状態で行います。
 - レンズは劣化を防ぐため、力を入れずに拭き取ります。

光電センサーとライトポインターの清掃

光電センサーやライトポインターに切削粉などが付着したとき、乾いた布等で拭いてください。

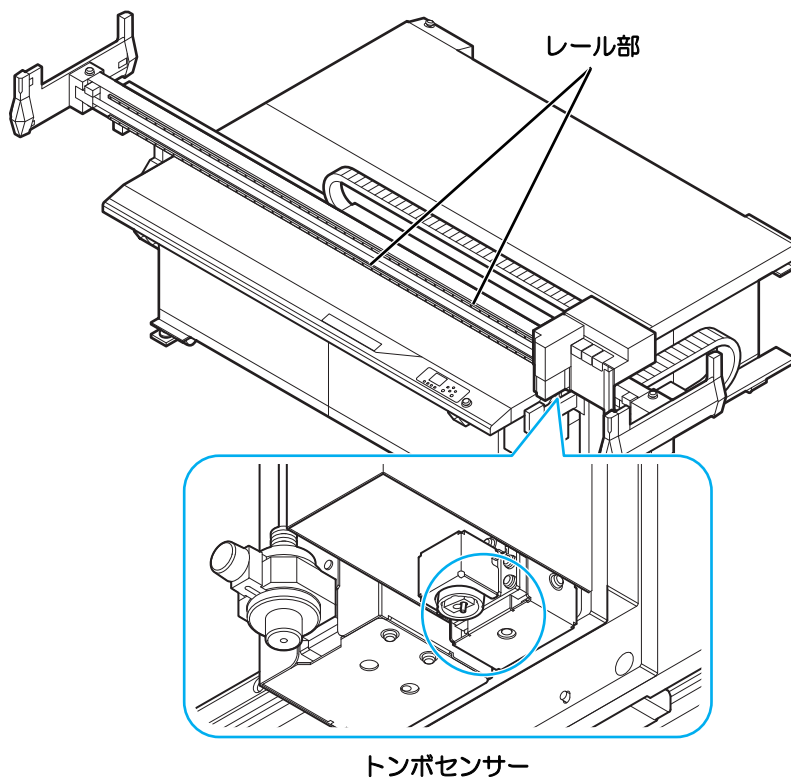
- 重要!**
- 光電センサーは、Yバーの左右両方にあります。



トンボセンサー / Yバーレール部の清掃

トンボセンサーに切削粉などが付着したとき、乾いたウェスで拭いてください。

また、Yバーレール部が汚れると異音などが発生します。
乾いたウェスでホコリを拭き取ってください。

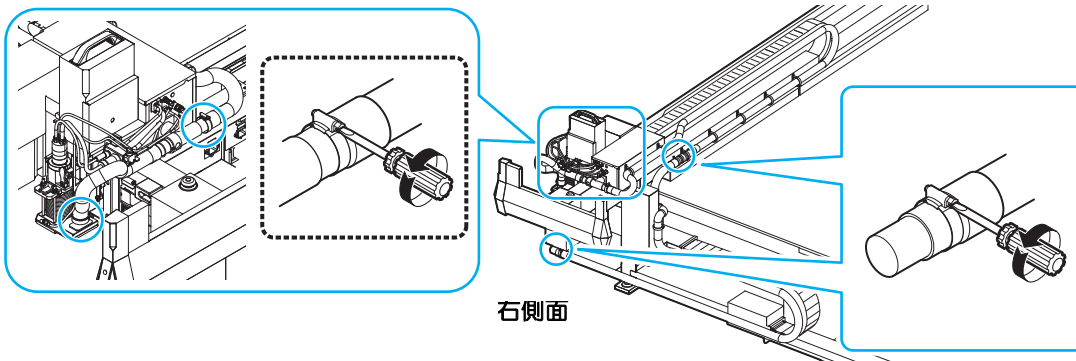


集塵ホースのお手入れ (R10のみ)

集塵ホースが詰まっていると、切削粉を吸い取る集塵力が弱くなります。
ホース全体を目視で確認し、詰まっていた場合は清掃してください。

1 集塵ホースのジョイント部を外し、清掃する

- 集塵ホースのジョイント部は下図の場所になります。



2 ジョイント部を元に戻す

補助エアーを使って清掃する（R10のみ）

操作パネルなどに付着した切削粉などを、補助エアーを使って清掃します。

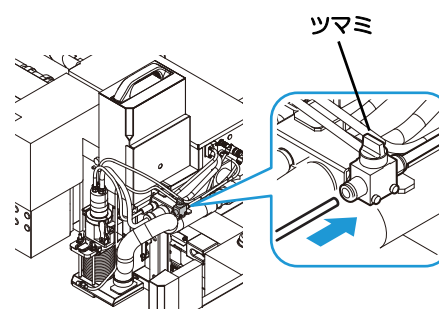
- Hint!**
- 補助エアーをお使いになるには、清掃用ホースを接続する必要があります。
 - 清掃用ホースは、ヘッド右側にある青色のツマミのワンタッチ継手に接続することができます。



- 補助エアーが出ている状態で清掃用ホースを手放すと、エアーの影響でホースが暴れてしまいます。ホースから手放すときや、ホースを取り外すときは、必ずエアーを止めてください。（ホースの先端が目に入ると危険です）
- ワンタッチ継手に清掃用ホースを取り付けるときは、ヘッド右側の青色のツマミからエアーが出ていることを確認してから取り付けてください。

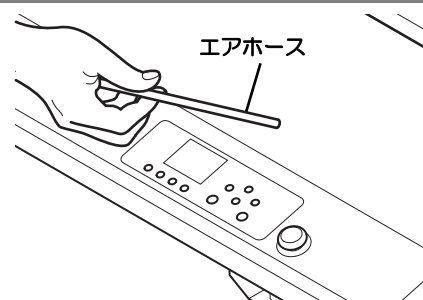
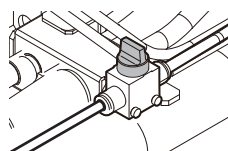
1 清掃用ホースを接続する

- 清掃用ホースは、ヘッド右側にある青色のツマミに接続することができます。



2 清掃する

- 補助エアーの強さは、ヘッド右側にあるツマミで調整してください。



- 清掃後は清掃ホースを必ず外してください。つないだままにしていると可動部に挟み込んだりして破損する可能性があります。

ルーター用刃先（エンドミル）の清掃（R10のみ）

ルーター用刃先（エンドミル）に付着したゴミや切削粉を、補助エアーやブラシなどを使って清掃します。



- スピンドル側（コレットチャックより内側）の清掃は、エアガンを使用しないでください。粉塵がスピンドル内部に入り、故障の原因となります。

第7章 困ったときは



この章では ...

故障かなと思ったときの対処方法や、ディスプレイに表示されるメッセージの対処方法などについて説明しています。

こんなときには.....	7-2	対処できるエラー	7-5
故障?と思う前に	7-3	SYSTEM HALT、その他のエラー	7-11
電源をオンにしても動作しない	7-3	表示メッセージ一覧	7-11
ソフトウェアからデータを送信しても動作しない	7-3	トンボ原点検出エラー番号一覧	7-12
データを送信するとエラーが発生する	7-3	スピンドルコントローラーに表示する エラー番号一覧	7-13
ツールがワークの上を引きずる(標準ユニットのみ)	7-4	サンプルカット	7-14
作図した線が点線になる/かすれる	7-4	サンプルをカットして、カット異常の原因を調べる	7-15
レシプロが振動しない(TUTのみ)	7-4		
メッセージを表示するトラブル.....	7-5		

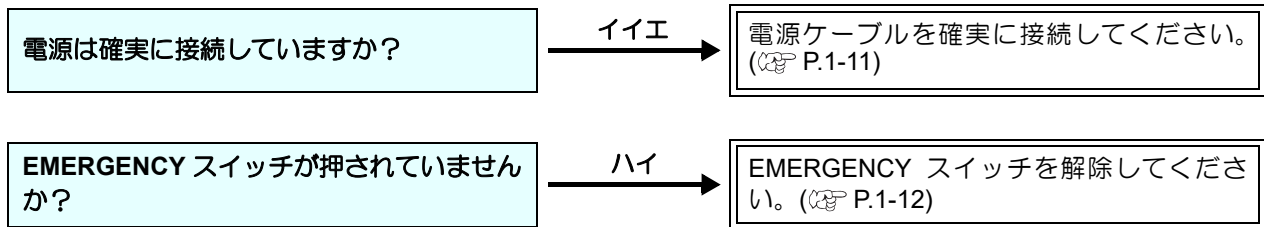
こんなときには

こんなとき	対処方法
<p>切り込みが足りない</p> <ul style="list-style-type: none"> • カッターがダウンしたとき、刃先出し量がワーク厚より出ているにもかかわらず、完全に切れない場合があります。 	<p>カッターがダウンするときの圧力を強くすることで、確実にワークを切ることができます。</p> <ul style="list-style-type: none"> • Z オフセットを入力します (FBT の場合)。(P.4-32) <p>(P.3-15 「ツールの設定をする」)</p>
<p>始終点で切り残しがある (レシプロカッターの場合)</p> <ul style="list-style-type: none"> • カッターがダウンした位置、またはカッターアップした位置が完全に切れない場合があります。 	<p>スタート補正値を長く設定して、カッターがダウンする位置が手前になるように設定します。</p> <p>(P.3-15 「ツールの設定をする」)</p> <p>エンド補正値を長く設定して、カッターがアップする位置が奥側になるように設定します。</p> <p>(P.3-15 「ツールの設定をする」)</p>
<p>始終点で切り残しがある (偏芯カッターの場合)</p>	<p>オーバーカットの設定をしてください。</p> <p>(P.4-33 「ワークの切り残しをなくす (標準ユニット)」)</p>
<p>円の始終点が合わない</p> <ul style="list-style-type: none"> • ワークの厚さ、硬度によってカットする円の始終点がずれることがあります。 	<p>円補正の設定をして、ズレ量を補正してください。</p> <p>(P.3-35 「円補正をする」)</p>
<p>ブロワや集塵ホースが吸わない。</p>	<p>フィルターやホースを清掃してください。</p> <p>(P.6-5 「ブロワフィルターの清掃」、P.6-8 「集塵ホースのお手入れ (R10 のみ)」)</p>

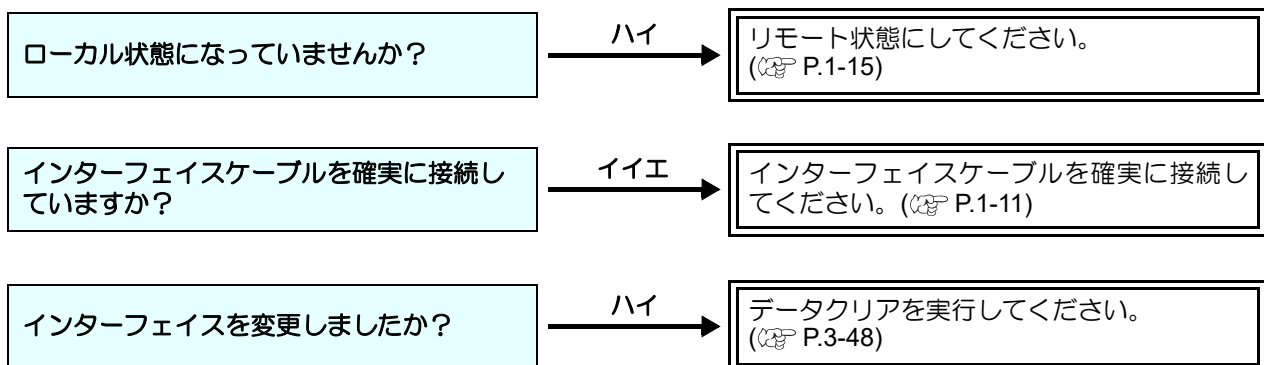
故障？と思う前に

故障？と思う前にもう一度確認してください。対処しても正常に戻らない場合は、販売店または弊社営業所にご連絡ください。

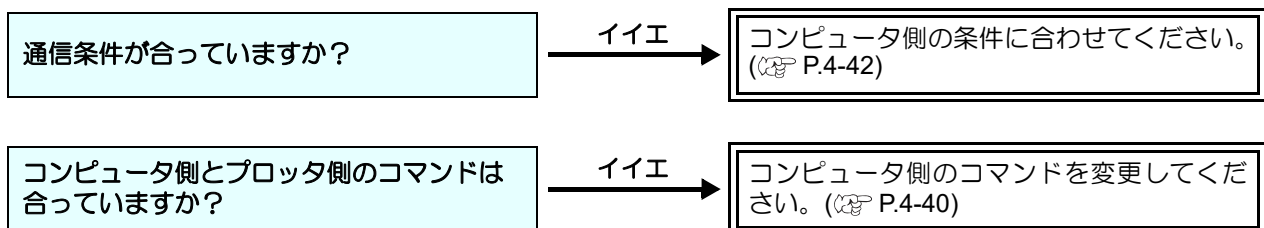
電源をオンにしても動作しない



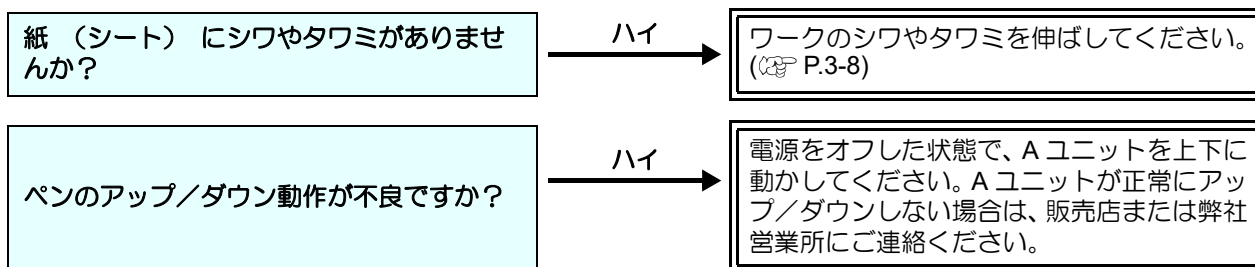
ソフトウェアからデータを送信しても動作しない



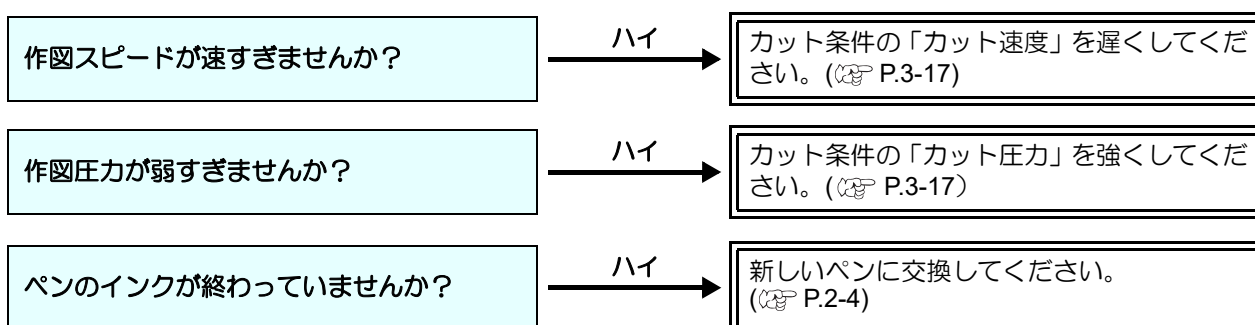
データを送信するとエラーが発生する



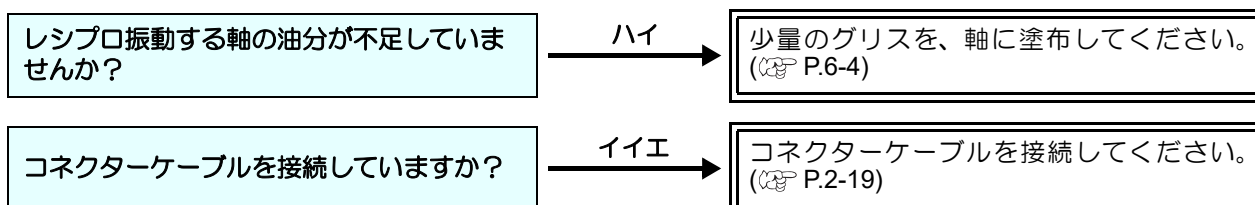
ツールがワークの上を引きずる（標準ユニットのみ）



作図した線が点線になる/かすれる



レシプロが振動しない（TUTのみ）



メッセージを表示するトラブル

本機に異常が発生すると、ディスプレイにメッセージを表示します。メッセージの内容によって対処してください。

対処できるエラー

メッセージ	原因	対処方法
INFORMATION 129 バッテリー交換	内臓時計の電池切れを検出した。	販売店または弊社営業所、コールセンターにお問い合わせください。
ATTENTION 203 メンテコマンド	通信異常を検出した。	
ERROR 401 モーターアラーム X	Yバーを動かすモーターに、過大な負荷がかかった。	
ERROR 402 モーターアラーム Y	ヘッドを動かすモーターに、過大な負荷がかかった。	
ERROR 403 X オーバーカレント	Yバーを動かすモーターの、過電流エラーを検出した。	
ERROR 404 Y オーバーカレント	ヘッドを動かすモーターの、過電流エラーを検出した。	
ERROR 499 モーターアラーム ZA	ツールを上下に動かすモーターに、過大な負荷がかかった。	一度、主電源をオフにして、しばらくたってから再度オンにしてください。再度表示する場合は、販売店または弊社営業所、コールセンターにお問い合わせください。
ERROR 499 モーターアラーム ZB		
ERROR 499 モーターアラーム ZC		
ERROR 499 モーターアラーム ZD		
ERROR 49a ZA オーバーカレント	ツールを上下に動かすモーターの、過電流エラーを検出した。	
ERROR 49a ZB オーバーカレント		
ERROR 49a ZC オーバーカレント		
ERROR 49a ZD オーバーカレント		
ERROR 49b モーターアラーム TB	ツールを回転させるモーターに、過大な負荷がかかった。	
ERROR 49b モーターアラーム TC		
ERROR 49b モーターアラーム TD		
ERROR 49c TB オーバーカレント	ツールを回転させるモーターの、過電流エラーを検出した。	
ERROR 49c TC オーバーカレント		
ERROR 49c TD オーバーカレント		
ERROR 49d モーターアラーム ブラシZ	R10 ユニットのブラシを上下に動かすモーターに過大な負荷がかかった。	
ERROR 49e ブラシZ オーバーカレント	R10 ユニットのブラシを上下に動かすモーターの過電流エラーを検出した。	

メッセージ	原因	対処方法
ERROR 4a0 X1 サーボアンプ LinkUp	Xモーター制御ユニットに異常を検出した。	一度、主電源をオフにして、しばらくたってから再度オンにしてください。再度表示する場合は、販売店または弊社営業所、コールセンターにお問い合わせください。
ERROR 4a0 X2 サーボアンプ LinkUp		
ERROR 4a1 Y サーボアンプ LinkUp	Yモーター制御ユニットに異常を検出した。	
ERROR 4a2 原点検出エラー	原点センサーの検出ができなかった。	一度、主電源をオフにして、しばらくたってから再度オンにしてください。再度表示する場合は、販売店または弊社営業所、コールセンターにお問い合わせください。
ATTENTION 4a3 AC AMP[00] RS232 ERR	モーター制御ユニットとの通信ができない。	
ATTENTION 4a4 Front Vacuum Error	バキューム 1 にエラーを検出した。	プロッターとブロワーの主電源をオフして、しばらくたってから再度オンにしてください。
ATTENTION 4a4 Rear Vacuum Error	バキューム 2 にエラーを検出した。	
ERROR 4b1 レシプロモーター B: Exx	B-unitの刃先を上下に動かすモーター(レシプロモーター)で異常を検出した。	<ul style="list-style-type: none"> メディアのカット速度を遅くしてください。(P.3-17) 繰り返し発生する場合は、レシプロユニットが破損しています。販売店または弊社営業所、コールセンターにお問い合わせください。
ERROR 4b1 レシプロモーター C: Exx	C-unitの刃先を上下に動かすモーター(レシプロモーター)で異常を検出した。	
ERROR 4b2 モーターアラーム ルーターZ	R10 ユニットのルーターを上下に動かすモーターに過大な負荷がかかった。	一度、主電源をオフにして、しばらくたってから再度オンにしてください。再度表示する場合は、販売店または弊社営業所、コールセンターにお問い合わせください。
ERROR 4b3 ルーターZ オーバークレント	R10 ユニットのルーターを上下に動かすモーターの過電流エラーを検出した。	
ERROR 50a Y 原点検出	Y 軸の原点センサーの検出ができなかった。	
ERROR 556 Y リミットセンサー	ヘッドがY方向の動作範囲を超えた。	障害物を取り除いて、復旧動作を行ってください。
ATTENTION 557 障害物検出	安全センサーを遮光した。	
ERROR 560 X リミットセンサー	ヘッドがX方向の動作範囲を超えた。	一度、主電源をオフにして、しばらくたってから再度オンにしてください。再度表示する場合は、販売店または弊社営業所、コールセンターにお問い合わせください。
ERROR 562 X1 原点検出	X 軸の原点センサーの検出ができなかった。	
ERROR 562 X2 原点検出		
ERROR 563 ZA 原点検出	Z 軸 (A ステーション) の、原点センサーの検出ができなかった。	
ERROR 563 ZB 原点検出	Z 軸 (B ステーション) の、原点センサーの検出ができなかった。	
ERROR 563 ZC 原点検出	Z 軸 (C ステーション) の、原点センサーの検出ができなかった。	
ERROR 563 ZD 原点検出	Z 軸 (D ステーション) の、原点センサーの検出ができなかった。	
ERROR 564 TB 原点検出	T 軸 (B ステーション) の、原点センサーの検出ができなかった。	
ERROR 564 TC 原点検出	T 軸 (C ステーション) の、原点センサーの検出ができなかった。	

メッセージ	原因	対処方法
ERROR 564 TD 原点検出	T 軸 (D ステーション) の、原点センサーの検出ができなかった。	
ATTENTION 567 ZS センサー	刃先検出センサーの反応を検出できなかった。	ペンホルダーにペンを取り付けていることを確認してください。 ペンを正しく取り付けている状態で本エラーが表示された場合は、一度、主電源をオフにして、しばらくたってから再度オンにしてください。 再度表示する場合は、販売店または弊社営業所、コールセンターにお問い合わせください。
ATTENTION 568 カメラ未接続	カメラと接続できなかった。	一度、接続している PC とプロッターの主電源を両方ともオフにして、しばらくたってから再度オンにしてください。
ATTENTION 569 カメラ通信	カメラとの通信に失敗した。	
ATTENTION 56a カメラ処理		
INFORMATION 901 実行できません	実行できないオペレーションを実行しようとした。	実行できないオペレーションです。 取扱説明書の該当ページを参照してください。
ATTENTION 92c MDL 緊急停止	MDL コマンドインターフェイスから緊急停止指示を受けた。	緊急停止を指示した外部装置にて、緊急停止の解除操作を実施してください。
INFORMATION c10 コマンド	コマンドデータ以外のコードを受信した。	ホストコンピューターのコマンド設定を確認してください。
INFORMATION c11 パラメータ	数値範囲外のパラメータを受信した。	
ATTENTION c17 モード設定	圧力指定に設定されているユニットに対して位置指定を行った、またはその逆。	装置側の設定に合わせてアプリケーションソフトの設定を変更してください。
ATTENTION c18 パラメータ範囲	アプリケーションソフトが指定したコマンドパラメータの値範囲が適切でない。	アプリケーションソフトのコマンド設定を確認してください。
ATTENTION c19 パラメータ多い	アプリケーションソフトが指定したコマンドパラメータの数が多すぎる。	
INFORMATION c20 I/O	通信条件が異なります。	ホストコンピューター側と通信条件を合わせてください。(P.4-42)
INFORMATION c31 データなし	受信バッファにデータが保存されていない状態でコピーを実行した。	コピー機能を参照してください。 (P.4-11)
INFORMATION c32 データが大きい	受信済みのデータが大きすぎて、コピーができない。	

メッセージ	原因	対処方法
INFORMATION c36 トンボ検出	トンボ検出ができなかった。 または、マルチモードコピーで5回連続してトンボ検出ができなかった（自動スキップによる継続ができなかった）	<ul style="list-style-type: none"> ワークが浮いていないか確認してください。 トンボ検出開始点の指定が正しいか確認してください。（☞ P.5-14） 白地に黒のトンボが印刷してあるか確認してください。 トンボ間に印刷や汚れがないか、ゴミが付着していないか確認してください。 トンボ検出の各種設定に、誤りがないか確認してください。（☞ P.5-9） カメラレンズに汚れが付着していないか確認してください。 カメラ調整を行ってください。 上記の確認事項に異常が無いのにトンボが検出できない場合は、販売店または弊社営業所、コールセンターにお問い合わせください。
INFORMATION c37 トンボ原点	トンボ検出の結果、原点をカットエリア外に検出した。	トンボを、カットエリアの内側になるように配置してください。
INFORMATION c38 トンボスケール	トンボ検出はできたが、計算した補正值が異常であるため、誤検出か補正值指定ミスと考えられる。	補正值を確認した上で、検出をやり直してください。
	求められたスケール補正の値が1.3倍以上、あるいは0.7倍以下であった。	印刷されたトンボデータのカスレなど、誤検出の要因を排除してからやり直してください。
	隣接する図形との距離が近すぎて、誤検出した。	隣接する図形との距離を適切にとって、印刷し直してください。
	指定したトンボ間距離が正しくない。	コマンドによるトンボ間距離の指定値が不正であり、データの選択ミスが考えられるので、出力するデータを確認してください。
	印刷が揃っておらず、図形を飛ばしてしまった。	図形データを揃えて、印刷をやり直してください。
	印刷されたトンボのカスレなどで、正しく読めずに隣の図形のトンボを読んてしまった。	カスレなどが生じないように注意して、印刷をやり直してください。
INFORMATION c39 トンボ ID	基準となるトンボの検出に失敗した。	「INFORMATION c36」の対処方法を参照してください。（☞ P.7-8）
	IDコードを正常に読み取れなかった。	<ul style="list-style-type: none"> データ ID コードが正しく印刷されているか確認してください。 カスレなどが生じないように注意して、印刷をやり直してください。
ATTENTION c1a パラメータ不足	アプリケーションソフトが指定したコマンドパラメータの数が少なすぎる。	アプリケーションソフトのコマンド設定を確認してください。
ATTENTION c1c オプション機能必要	コマンド実行に必要なオプションがない。	オプション機能を追加してください。
ATTENTION c1d デバイス選択	使おうとしたセンサー等のデバイスが使用できない。	センサー、カメラ等の設定が有効、あるいは適切に選択されているか確認してください。（☞ P.5-9）
ATTENTION c3a トンボ未検出	トンボ検出済みであることが必要なコマンドが実行されたが、トンボ未検出のため実行できない。	ソフトウェアの説明書に従い、設定と操作手順を確認してください。

メッセージ	原因	対処方法
INFORMATION c3d ペンストローク	ペン高さが適正でない。	ペンホルダーの取り付けを確認してください。
ATTENTION c3f ペンヘッド	ペンヘッドの初期化に失敗した。	一度、主電源をオフにして、しばらくたってから再度オンにしてください。再度表示する場合は、販売店または弊社営業所、コールセンターにお問い合わせください。
INFORMATION c60 ペンエンコーダ	ペン高さが検出できなかった。	
ATTENTION c68 ツールが外れています	ツールがホルダから外れた。または意図的に引き抜かれた。	ツールが正しく取り付けられているか確認してください。
INFORMATION c6d オフスケール	カットデータの作図範囲が、有効カットエリアを超えている。	カットエリアのサイズを大きくするか、データを小さくしてください。
	R10 の場合 エンドミルの刃長よりも深く切削しようとする場合「オフスケール」エラーを出して深さを制限して切削する。	厚いワークをより深く切削する場合は、刃長の長いエンドミルへツール交換をしてください。
ERROR ca5 スピンドル	スピンドルモーターに過負荷がかかった。	一度、主電源をオフにして、しばらくたってから再度オンにしてください。再度表示する場合は、販売店または弊社営業所、コールセンターにお問い合わせください。
ERROR ca6 ユニット取付位置	ユニットを取り付ける位置が間違っている。	ユニットを正しく取り付けてください。(P.2-2)
ERROR ca7 ツール取付位置	使用できないツールを検出した。	<ul style="list-style-type: none"> ツールを正しく取り付けてください。 バーコードシールが汚損していた場合は、シールを取り換えてください。
ATTENTION ca8 刃先検出 :B-Unit	B-Unit の刃先検出に失敗した。	ツールを正しく取り付けているか確認してください。 自動での刃先検出ができない場合は、手動での刃先検出を行ってください。(P.3-13)
ATTENTION ca9 刃先検出 :C-Unit	C-Unit の刃先検出に失敗した。	
ATTENTION caa 刃先検出 :D-Unit	D-Unit の刃先検出に失敗した。	
ATTENTION cab ワーク厚さ上限オーバー	ワーク厚さの測定結果が、カットできる上限を超えている。	ワークを、カット可能な厚さのものに変更してください。 ペンキャップを取り付けずにワーク厚さの自動測定を行った場合は、ペンキャップを取り付けた後、装置を再起動して再度計測してください。
ATTENTION cac マーク認識不可	マークの認識ができなかった。	<ul style="list-style-type: none"> トンボ検出開始点の指定が正しいか確認してください。(P.5-14) 印刷されているトンボの形状が、オペレーションまたはアプリケーションで指定したものと同じか確認してください。 印刷されているトンボの大きさが、一辺約 10 mm であるか確認してください。
ATTENTION cad マーク検出失敗	マークの検出に失敗した。	<ul style="list-style-type: none"> トンボ検出開始点の指定が正しいか確認してください。(P.5-14) ワークは、なるべく傾かないようにセットしてください。 検出するマークの近くに、別のマークまたは印刷データがないか確認してください。

メッセージ	原因	対処方法
ATTENTION caf 指定ツールなし	必要なツールが装着されていない状態で機能を実行しようとした。	<ul style="list-style-type: none"> 必要なツールが指定の位置に正しく装着されているか確認してください。(☞ P.4-51 「装置情報を確認する」> [ユニット & ツール]) ホストコンピューターからのデータ送信によるカットで発生した場合は、アプリケーションソフトの設定を確認してください。
ATTENTION cb1 圧カレベル指定 TUT	圧カレベルの設定範囲は、低圧 TUT と高圧 TUT で異なる。コマンドによる指定にて、それぞれの設定範囲外の圧カレベルが指定された。	<ul style="list-style-type: none"> 低圧 TUT と高圧 TUT それぞれの設定範囲内の圧カレベルを指定してください。
INFORMATION cb3 交換推奨時期が近づきました	パネルに表示されている駆動系部品にて、交換推奨時期が近くなりました。	販売店または弊社営業所、コールセンターにお問い合わせください。
INFORMATION cb4 交換推奨時期が過ぎています	パネルに表示されている駆動系部品にて、交換推奨時期が過ぎました。	販売店または弊社営業所、コールセンターにお問い合わせください。
INFORMATION cb8 刃先検出 未完了	刃先検出が完了していないため動作が実行できない。	データクリア (☞ P.3-48) を行ってから、刃先検出 (☞ P.3-13) を完了させてください。
ATTENTION cb9 ツール長さ :B-Unit	パネルに表示されているユニットに装着されたツール(刃物)の長さが前回の刃先検出以降に変わった。	データクリア (☞ P.3-48) を行ってから、再度刃先検出 (☞ P.3-13) を実行してください。
ATTENTION cba ツール長さ :C-Unit		
ATTENTION cbb ツール長さ :D-Unit		
ATTENTION cbc 平面度測定値 異常	平面度測定の結果、最大と最小の差が正常値を超えている。 マット面にゴミや切り抜け、深い凹みなどがあることが予想される。	<ul style="list-style-type: none"> マット面にゴミや切り抜け、深い凹みなどの異常がないか確認してください。 マット面に異常がない場合は、販売店または弊社営業所、コールセンターにお問い合わせください。
ATTENTION cbd スピンドルコントローラ	切削途中に過負荷等により停止した。「スピンドルコントローラに表示するエラー番号一覧」参照 (☞ P.7-14)	<ul style="list-style-type: none"> 装置を再起動する。 切削条件を変更して切削を行う。 <ul style="list-style-type: none"> 回転数を上げる。 1回の切込み深さを少なくする。
ATTENTION cbe フェルトマット厚さ上限超え	平面度測定の測定値から算出したフェルトマットの厚さが、使用可能な厚さの上限を超えている。	<ul style="list-style-type: none"> 非純正品のフェルトマットを使用している場合は、純正品に交換してください。 フェルトマット上にシールの貼り付けやゴミなどがある場合は取り除き、清掃後に再度平面度測定を実施してください。
ATTENTION cbf フェルトマット厚さ下限未満	平面度測定の測定値から算出したフェルトマットの厚さが、使用可能な厚さの下限を下回っている。	<ul style="list-style-type: none"> フェルトマットを新しいものに交換してください。 ペンキャップを取り付けずに平面度測定を行った場合は、ペンキャップを取り付けたのち再度計測してください。

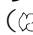
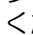
メッセージ	原因	対処方法
ATTENTION cc0 アンダーレイ厚さ上限超え	アンダーレイ厚さの測定結果が、使用可能な厚さの上限を超えている。	<ul style="list-style-type: none"> アンダーレイを薄いものに変更してください。 ペンキャップを取り付けずにアンダーレイ厚さの自動測定を行った場合は、ペンキャップを取り付けたのち再度計測してください。
ATTENTION CC1 ワークが小さい	カット範囲事前確認でワークがカット範囲に対して小さい。	<ul style="list-style-type: none"> ワークを交換、ワークを置き換える、作図原点を変更する、などでカット不可状態を回避してください。回避後、再度データを送信するか、コピーを実行してください。

SYSTEM HALT、その他のエラー

- 重要!** ・ その他の SYSTEM HALT 番号やエラー番号が表示された場合は、一度、主電源をオフにして、しばらくたってから再度オンにしてください。
再度表示する場合は、販売店または弊社営業所、コールセンターにお問い合わせください。

表示メッセージ一覧

故障ではありませんので、必要に応じて対処してください。

メッセージ	原因	対処方法
!データあり	一時停止中に、実行できないオペレーションを実行しようとした。	リモートモードに移行して、すべてのデータを作図（カット）してください。または、データクリアを実行して、作図を中止してください。
ワークを交換して ENTER キーを押してください	シングルモードでの連続コピーで、ワーク交換待ち。	ワークを交換し、連続コピーを再開してください。
安全センサが反応しています 障害を取り除いてください	安全センサーが遮光されている。	障害物を取り除いてください。
Emergency スイッチを 解除してください	Emergency スイッチが押されている。	Emergency スイッチを解除してください。
ZS センサーの反応を 検出できませんでした A-Unit にツールが 付いていることを 確認してください	刃先検出センサーの反応を検出できなかった。	ペンホルダーにペンを取り付けていることを確認してください。 ペンを正しく取り付けている状態で本メッセージが表示された場合は、一度、主電源をオフにして、しばらくたってから再度オンにしてください。 再度表示する場合は、販売店または弊社営業所、コールセンターにお問い合わせください。
ワーク厚さが未設定です	ワーク厚さが設定されていない。	ワーク厚さを設定してください。 ( P.3-11)
刃先検出が未完了です	刃先検出を行っていないツールがある。	取り付けている B ~ D-Unit すべてのツールについて、刃先検出を実施してください。 ( P.3-13)

トノボ原点検出エラー番号一覧

エラー番号	原因	対処方法
1	カメラアプリが撮影したデータを取得しようとしたが、データが無かった。	(1) カメラアプリを再起動してください。 (2) 本機を再起動してください。 (3) 上記で改善しない場合は、販売店または弊社営業所、コールセンターにお問い合わせください。
3	カメラが認識できなかった。	(1) カメラアプリを再起動してください。 (2) 本機を再起動してください。
4	カメラの接続が確認できなかった。	(3) LAN 接続を確認してください。 (4) 上記で改善しない場合は、販売店または弊社営業所、コールセンターにお問い合わせください。
5	レンズにゴミ、汚れが付着したことを検出した。	(1) レンズの汚れを確認し、清掃してください。
6	ID データ検出の際、撮影に失敗したため画像合成できなかった。	(1) 検出をやり直して再現しなければ、問題ありません。 (2) カメラアプリを再起動してください。 (3) 本機を再起動してください。
11	撮影しようとしたトノボまたはワークエッジが認識できなかった。	(1) トノボまたはワークエッジ検出位置を確認してください。 (2) トノボ形状を確認してください。 (3) 印刷されているトノボが、仕様通りか確認してください (P.5-2)。
12	トノボ間が近すぎるため、撮影範囲内に複数のトノボが検出されてしまった。	(1) トノボ間隔を空けて印刷し直してください。
13	トノボは検出できたが、回転角度が認識できなかった。	(1) 検出をやり直して再現しなければ、問題ありません。 (2) カメラアプリを再起動してください。
14	検出位置が手前すぎるため、撮影範囲からトノボがはみ出ている。	(1) ポインターをトノボの原点位置に合わせて、検出し直してください。
15	検出位置が奥側すぎるため、撮影範囲からトノボがはみ出ている。	
16	検出位置が左すぎるため、撮影範囲からトノボがはみ出ている。	
17	検出位置が右すぎるため、撮影範囲からトノボがはみ出ている。	
90	撮影時に本体でエラーが発生して、撮影できなかった。	(1) 検出をやり直して再現しなければ、問題ありません。 (2) カメラアプリを再起動してください。 (3) 本機を再起動してください。
91	カメラアプリとの接続ができていない。	(1) カメラアプリを再起動してください。 (2) 本機を再起動してください。 (3) LAN 接続を確認してください。
92	カメラアプリが撮影したデータと、取得しようとしたデータとの食い違いが発生した。	(1) カメラアプリを再起動してください。 (2) 本機を再起動してください。 (3) 上記で改善しない場合は、販売店または弊社営業所、コールセンターにお問い合わせください。
93	カメラアプリとカメラとの通信エラー等により、撮影に失敗した。	(1) カメラアプリを再起動してください。 (2) 本機を再起動してください。 (3) LAN 接続を確認してください。

スピンドルコントローラーに表示するエラー番号一覧

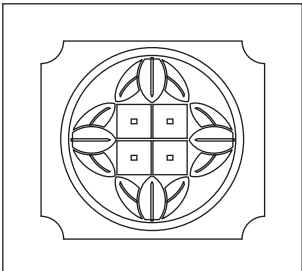
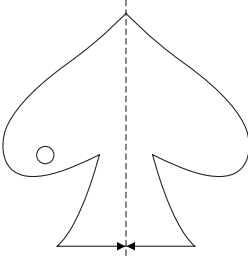
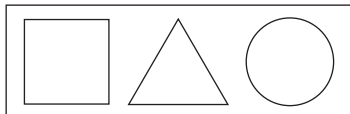

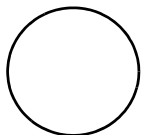
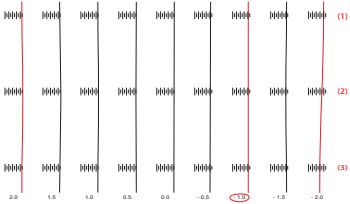
エラー番号	原因	対処方法	
警告表示	A0	スピンドルモーターのモーターコードが接続されていない。または、コネクタの接触不良	<ul style="list-style-type: none"> モーターコードを確認してください。
	A1	回転中に圧縮エアーの圧力が低下している。	<ul style="list-style-type: none"> 圧縮エアーの圧力を確認してください。 コンプレッサが動作状態になっているか確認してください。
	A2	ユニット内の温度が上がっている。	<ul style="list-style-type: none"> プロッタの電源をオフにし、しばらくしてから電源をオンにしてください。
	A3	スピンドルモーターに負荷がかかっている。	<ul style="list-style-type: none"> カット条件を変更してください。
	A4	モーター停止中に、非常停止信号が入力されている。	
	A5	圧縮エアーの圧力が超過している。	<ul style="list-style-type: none"> 圧縮エアーの圧力を確認してください。
異常表示	E1	許容値以上の電流が流れた。	<ul style="list-style-type: none"> カット条件の変更をしてください。 プロッタの電源をオフにし、しばらくしてから電源をオンにしてください。
	E2	許容値以上の電圧がかかった。	<ul style="list-style-type: none"> プロッタの電源をオフにし、しばらくしてから電源をオンにしてください。
	E3	モーターコードのコネクタが外れている。または、センサー異常。	<ul style="list-style-type: none"> モーターコードのコネクタを確認してください。 プロッタの電源をオフにし、しばらくしてから電源をオンにしてください。
	E4	ユニット内の温度が異常に上昇した。	
	E5	回路異常	
	E6	モーターが拘束され、回転停止が 3 秒以上続いた。	<ul style="list-style-type: none"> プロッタの電源をオフにし、原因を取り除いたあと、しばらくしてから電源をオンにしてください。
	E7	<ul style="list-style-type: none"> モーター起動時に圧縮エアーの圧力が不足していた。 回転中に圧縮エアーの圧力不足が 4 秒以上続いた。 	<ul style="list-style-type: none"> 圧縮エアーの圧力を確認してください。 プロッタの電源をオフにし、しばらくしてから電源をオンにしてください。
	E8	過負荷状態が一定時間以上連続した。	<ul style="list-style-type: none"> プロッタの電源をオフにし、しばらくしてから電源をオンにしてください。
	EA	電源をオンする前に、回転指令の入力があった。	<ul style="list-style-type: none"> プロッタの電源をオフにし、しばらくしてから電源をオンにしてください。
	EL	使用できないスピンドルモーターを接続した。	<ul style="list-style-type: none"> CFX 専用のスピンドルモーターをお使いください。
	EH	一定時間以上、設定値を超える回転速度で回転した。	<ul style="list-style-type: none"> プロッタの電源をオフにし、しばらくしてから電源をオンにしてください。
	EE	<ul style="list-style-type: none"> 非常停止信号が入力されている状態で起動した。 回転中に非常停止した。 	
	EC	内部メモリ異常	
Et	モーター内の温度が異常に上昇した。		

(株式会社ナカニシ 取扱説明書より抜粋)

サンプルカット

正常にデータをカットできない場合など、本機に保存されているサンプルをカットして、異常の原因を調べます。また、使用するワークによる補正量を確認し、FineCut/Coat9 や CAMLINK2 の設定に反映することができます。

- 重要!** ・受信バッファに未作図のデータがある場合、エラーが表示されてサンプルカットができません。先にデータクリアを実行してください。

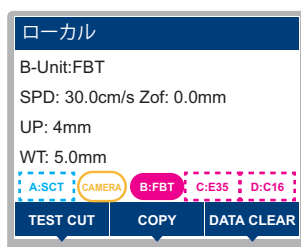
サンプルパターンと概要	
<p>家紋 「ツール選択」機能で選択したツールで動作します。サンプルは、様々な線分を用いた家紋です。</p> 	<p>スペード アップカットとダウンカットを1つのパターンで行います。切削面がきれいな方をカット方法として選択してください。</p> 
<p>□△○ 内側の線をカットした後、外側の線をカットします。</p> 	<p>V-CUT Vカットツールにて、簡易品質チェック用として使用します。</p>  <p>必要ツール B～Dユニット：Vカットツール ・V45, VAS が選択されているときのみ、有効です。</p>
<p>R=3/5/10/15/20/50/100 選択した半径の円をカットします。 (半径(R)=3, 5, 10, 15, 20, 50, 100mm)</p>  <p>R=3 ~ 100</p>	<p>V-CUT 直線 Vカットツールにて、カットするワークのθ補正値を確認します。</p>  <p>必要ツール B～Dユニット：Vカットツール ・V45, VAS が選択されているときのみ、有効です。 ・あらかじめ、Aユニットにペンを取り付けておいてください。</p>

サンプルをカットして、カット異常の原因を調べる

サンプルカットを実行する場合は、あらかじめ、ペン No. 割り付けを行う必要があります。(☞ P.4-10)

1 サンプルカットを実行したい場所に、作図原点を設定する (☞ P.3-44)

2 ローカルモード画面で、[TEST CUT] を押す
・[SEL] キーを押して、[FUNCTION] キーの機能を切り替えます。



3 ▲▼ を押して [サンプルカット] を選択する

4 [ENTER] キーを押す

5 ▲▼ を押してカットパターンを選ぶ
・設定値：家紋，スペード，□△○，V-CUT,V-CUT 直線，CIRCLE R=3～R=100

Hint! ・トグルモードでは、サンプルカットの作図は、フロントエリアでのみ可能です。

6 [ENTER] キーを押して、作図する
・サンプルカットを実行しないときは、[END/POWER] キーを押します。

サンプルカットの結果について

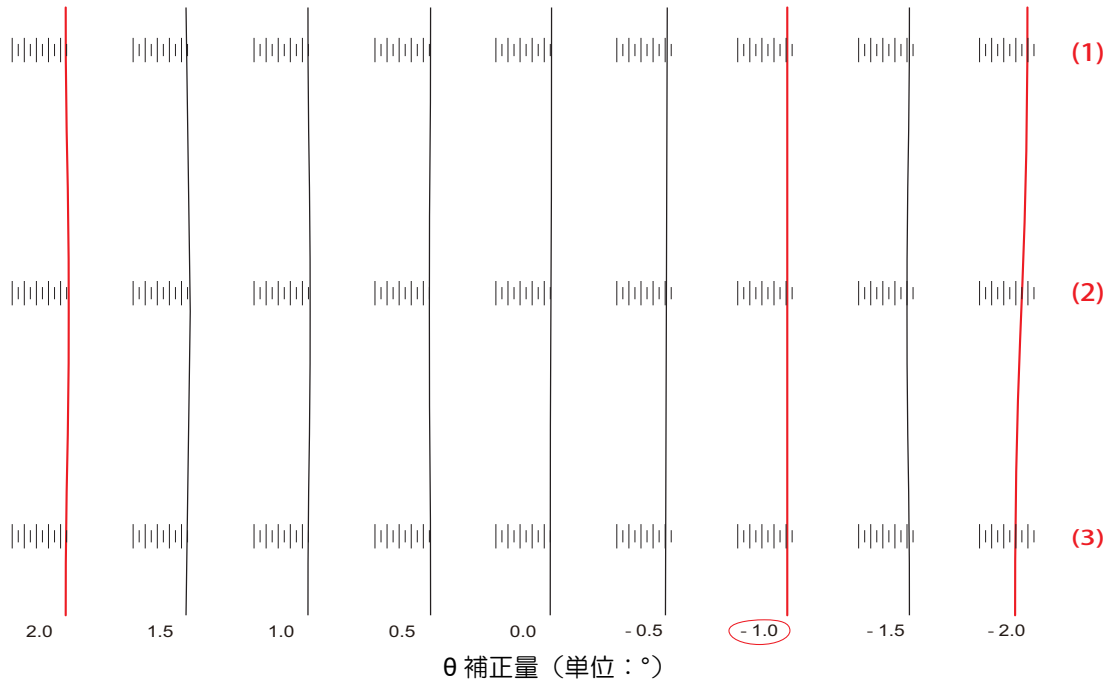
サンプルデータは正常にカットできるが、他のデータを正常にカットできない。
⇒ ホストコンピュータ側に異常があります。

サンプルデータや他のデータも正常にカットできない。(始終点を切り残すとき)
⇒ [補正圧オフセット] で設定値を増やし(☞ P.4-32)、カッターがダウンするときの圧力を上げてください。

V-CUT 直線の θ 補正量選択について

V-CUT 直線パターンの実行結果より、使用するツールやワークによる θ 補正値を確認できます。ただし、使用するツールでのツール調整（偏芯調整、オフセット調整、 θ 角度調整）を全て行った後に実施してください。

- Hint!** • Vカットでカット品質、精度に問題がある場合は、ツール調整や θ 補正量が最適になっているかを確認してください。



- Vカットによるカット痕とペン書きによる縦線との差分が (1), (2), (3) で目盛りの同じ位置、もしくは、一番近い条件で平行になっている箇所の下に数字が θ 補正量となります。この数値を FineCut/Coat9 または CAMLINK2 の条件設定画面で入力してください。
- カット痕が平行にならなかったり、曲がったりしている場合は、以下を確認してください。
 - Vカットツールにガタや緩みがないか？
 - ツール調整を再確認する。

第8章 付録



この章では ...

本機の仕様などを説明しています。

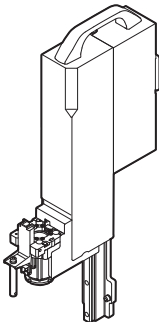
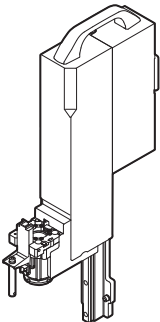
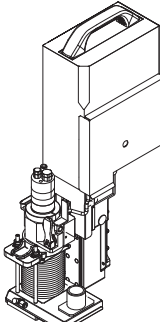
仕様.....	8-2	LICENSE Library (EPL5 StarterWare)	8-27
オプション品	8-3		
付属品一覧.....	8-8		
サプライ品.....	8-17		
CFX Series 対応マーカーペン.....	8-26		

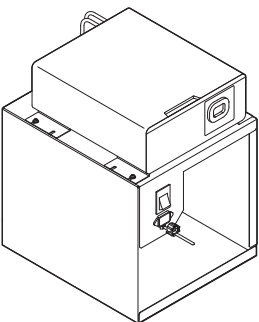
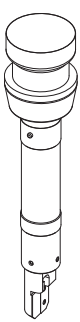
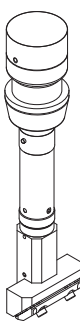
仕様		モデル名	CFX-2513	CFX-2531	CFX-2550
有効作図範囲	X 軸		1300 mm	3190 mm	5080 mm
	Y 軸		2540 mm		
セット可能 ワークサイズ	X 軸		1890 mm	3780 mm	5670 mm
	Y 軸		2570 mm		
駆動方式			X/Y 軸 : AC サーボ Z/θ 軸 : DC サーボ		
搭載可能 ユニット	A		スタンダードユニット (標準)		
	B		タンジェンシャルユニット (OP)		
	C		タンジェンシャルユニット (OP)		
	D		タンジェンシャルユニット (OP)		
最大カット可能高さ			E12: 54mm E35: 54 mm E60: 54 mm V45: 20 mm VAS: 20 mm FBT: 10 mm C16: 54 mm C26: 54 mm C60: 20 mm		
盤面ワーク最大重量			50kg/ m ² 以下 (点荷重不可)		
ワーク固定方法			パキュームによる真空吸着		
コマンド			MGL-3C		
受信バッファ容量			22MB(ソーティング有効時は 16MB)		
インターフェイス			RS-232C / Ethernet		
電源仕様			単相 AC200 ~ 240V, 50/60Hz 12A 以下		
消費電力			3000 W 以下		
外形寸法			4050 mm × 2150 mm × 1500 mm	4050 mm × 4050 mm × 1500 mm	4050 mm × 5950 mm × 1500 mm
本体重量			440 kg	660 kg	880 kg
騒音	待機時		55dB(A) 以下		
	動作時		79dB(A) 以下		
適合規格			VCCI-classA, FCC-classA, CE マーキング, CB レポート (EN62368) , UL62368-1, 機械指令, RoHS, REACH		
使用環境	使用可能温度		5 ~ 35 °C		
	相対湿度		35 ~ 75% (Rh) 結露なきこと		
	精度保証温度		20 ~ 25 °C		
	相対湿度		35 ~ 65% (Rh) 結露なきこと		
	温度勾配		±10 °C /h 以下		
梱包	本体		段積不可 (移動時) 倉庫管理時 2 段まで可 (段積移動禁止) 異形積禁止		
	拡張テーブル		倉庫管理時も 2 段積まで可 異形積禁止		

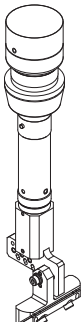
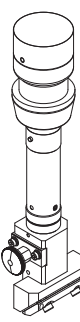
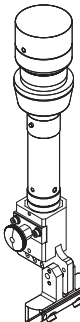
オプション関係

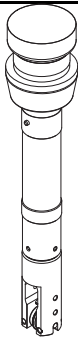
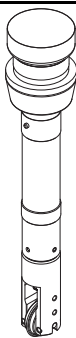
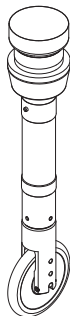
品名	品番	仕様
PC用インターフェイスケーブル (5 m)	RSC-32-05	RS-232C 接続用
CFX 追加テーブルユニット	OPT-C0248	
5.5kw/6.3kw バキュームユニット Assy.	OPT-C0249	単層 200V, 5.5/6.3kw 別売品：フィルターエレメント (SPC-0226)
タンジェンシャルユニット低圧 - TUT-15	OPT-C0250	
タンジェンシャルユニット高圧 - TUT-30	OPT-C0271	
カメラユニット - CAMERA	OPT-C0252	
X31 ベア Assy.	OPT-C0253	2513 → 2531, 2550 → 2531 に使用
X50 ベア Assy.	OPT-C0254	2513 → 2550, 2531 → 2550 に使用
X13 ベア Assy.	OPT-C0270	2531 → 2513, 2550 → 2513 に使用
ユニバーサルペンアダプター	OPT-C0259	9種のペン対応
フラットブレードツール - FBT	OPT-C0256	
電動レシプロツール 振幅 1.2mm - E12	OPT-C0272	
電動レシプロツール 振幅 3.5mm - E35	OPT-C0257	
電動レシプロツール 振幅 6.0mm - E60	OPT-C0258	
罫引ツール 径 16 mm - C16	OPT-C0261	
罫引ツール 径 26 mm - C26	OPT-C0262	
罫引ツール 径 60 mm - C60	OPT-C0263	
V カットツール 45° - V45	OPT-C0264	
V カットツール 角度選択タイプ - VAS	OPT-C0265	
V45 ツール TYPE-S	OPT-C0277	
VAS ツール TYPE-S	OPT-C0278	
5.5kw/6.3kw プロワ台(フィルタ/サイレンサ付)	OPT-C0266	5.5/6.3kw (海外向け) 別売品：フィルターエレメント (SPC-0226)
刃先調整器	OPT-C0066	
刃先調整器 MSP	OPT-C0240	
バキュームユニットコントロールケーブル 5m Assy.	OPT-C0273	2550 のみ使用
フットスイッチ 6m Assy.	OPT-C0275	2513 はオプション 2531, 2550 のみ標準添付
フットスイッチ 10m Assy.	OPT-C0276	2550 のみ標準添付
ルーターユニット	OPT-C0251	
R10 ケーブル Assy.	OPT-C0267	CFX-2513
R10 ケーブル Assy.	OPT-C0268	CFX-2531
R10 ケーブル Assy.	OPT-C0269	CFX-2550
テーブルコントロール BOX Assy.	M028650	

オプション品

					
品名	タンジェンシャルユニット低圧 - TUT-15	品名	タンジェンシャルユニット高圧 - TUT-30	品名	ルーターユニット
品番	OPT-C0250	品番	OPT-C0271	品番	OPT-C0251
備考		備考		備考	

					
品名	テーブルコントロール BOX Assy.	品名	フラットブレードツール - FBT	品名	V カットツール 45° - V45
品番	M028650	品番	OPT-C0256	品番	OPT-C0264
備考		備考		備考	

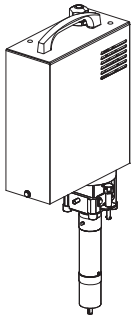
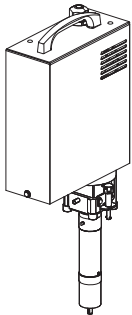
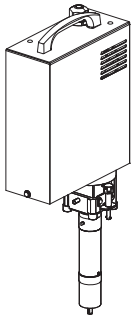
					
品名	V カットツール 角度選択タイプ - VAS	品名	V45 ツール TYPE-S	品名	VAS ツール TYPE-S
品番	OPT-C0265	品番	OPT-C0277	品番	OPT-C0278
備考		備考		備考	

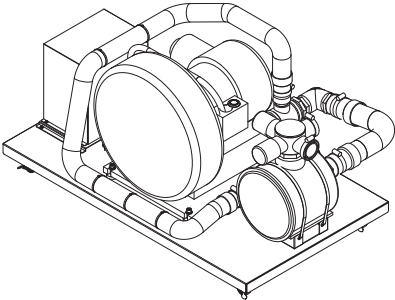
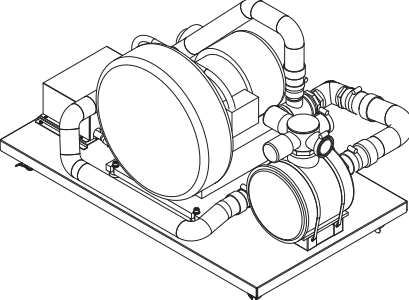
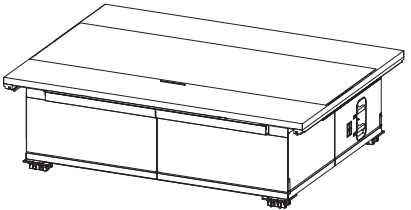
		
品名 罫引ツール 径 16 mm - C16	品名 罫引ツール 径 26 mm - C26	品名 罫引ツール 径 60 mm - C60
品番 OPT-C0261	品番 OPT-C0262	品番 OPT-C0263
備考	備考	備考


		
品名 ユニバーサルペンアダプター	品名 刃先調整器 (偏心カッター用)	品名 刃先調整器 MSP
品番 OPT-C0259	品番 OPT-C0066	品番 OPT-C0240
備考	備考	備考

		
品名 X31 ペア Assy.	品名 X50 ペア Assy.	品名 X13 ペア Assy.
品番 OPT-C0253	品番 OPT-C0254	品番 OPT-C0270
備考	備考	備考

					
品名	フットスイッチ 6m Assy.	品名	フットスイッチ 10m Assy.	品名	
品番	OPT-C0275	品番	OPT-C0276	品番	
備考		備考		備考	

					
品名	電動レシプロツール 振幅 1.2mm - E12	品名	電動レシプロツール 振幅 3.5mm - E35	品名	電動レシプロツール 振幅 6.0mm - E60
品番	OPT-C0272	品番	OPT-C0257	品番	OPT-C0258
備考		備考		備考	

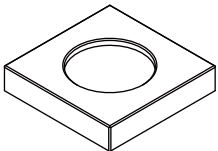
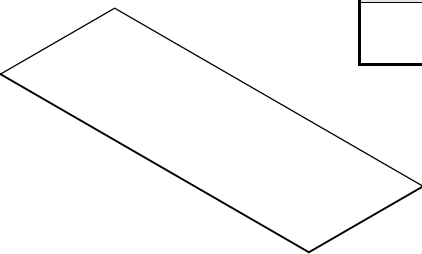
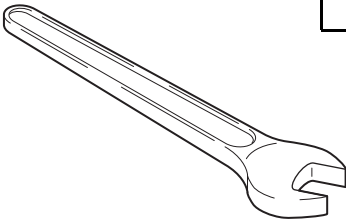
					
品名	5.5kw/6.3kw パキュームユニット Assy.	品名	5.5kw/6.3kw ブロワ台 (フィルタ/サイレンサ付)	品名	CFX 追加テーブルユニット
品番	OPT-C0249	品番	OPT-C0266	品番	OPT-C0248
備考		備考		備考	

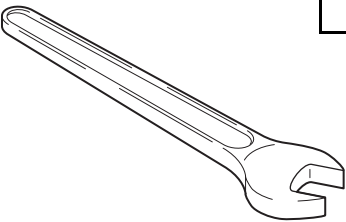
					
品名	R10 ケーブル Assy.	品名	R10 ケーブル Assy.	品名	R10 ケーブル Assy.
品番	OPT-C0267	品番	OPT-C0268	品番	OPT-C0269
備考	CFX-2513	備考	CFX-2531	備考	CFX-2550

品名	PC 用インターフェースケーブル (5 m)	品名		品名	
品番	RSC-32-05	品番		品番	
備考	RS-232C 接続用	備考		備考	

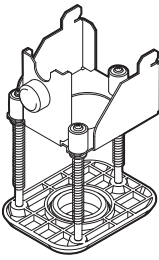
付属品一覧

OPT-C0248 CFX 追加テーブルユニット

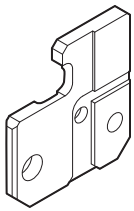
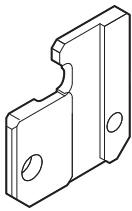
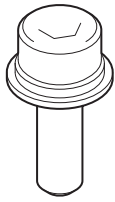
		Check			Check			Check
		<input type="checkbox"/>			<input type="checkbox"/>			
Part Name	脚敷板	Part Name	硬質マット B3.0 CFX	Part Name	スパナ			
Quantity	4	Quantity	2	Quantity	1			
Remarks	M028921	Remarks	SPC-0925	Remarks	19 mm			

		Check			Check			Check
		<input type="checkbox"/>			<input type="checkbox"/>			
Part Name	スパナ	Part Name	-	Part Name	-			
Quantity	1	Quantity	-	Quantity	-			
Remarks	24 mm	Remarks	-	Remarks	-			

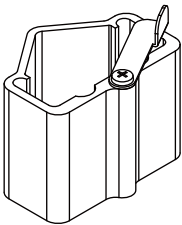
OPT-C0250/OPT-C0271 タンジェンシャルユニット TUT-15

		Check		Check	
Part Name	メディア押えユニット S Assy.	Part Name		Part Name	
Quantity	1	Quantity		Quantity	
Remarks	M028945	Remarks		Remarks	

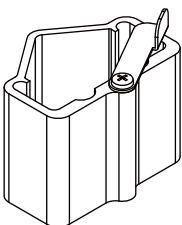
OPT-C0256 フラットブレードツール - FBT

		Check <input type="checkbox"/>			Check <input type="checkbox"/>			Check <input type="checkbox"/>
Part Name	カッター刃押え T4	Part Name	カッター刃押え T6	Part Name	ネジ			
Quantity	1	Quantity	1	Quantity	2			
Remarks	M215334	Remarks	M215335	Remarks	CS3x10SMW Black			

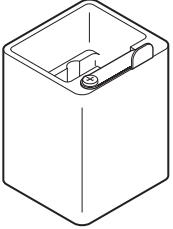
OPT-C0264 V カットツール 45°- V45

		Check		Check		Check
Part Name	V カット刃キャップ	Part Name		Part Name	-	
Quantity	1	Quantity		Quantity	-	
Remarks	M6070521	Remarks		Remarks	-	

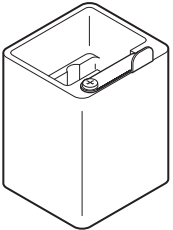
OPT-C0277 V カットツール 45°- V45 TYPE-S

		Check		Check		Check
Part Name	V45 刃物交換治具	Part Name		Part Name	-	
Quantity	1	Quantity		Quantity	-	
Remarks	M028935	Remarks		Remarks	-	


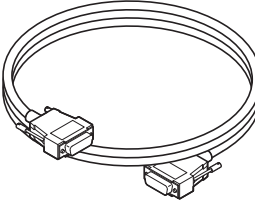
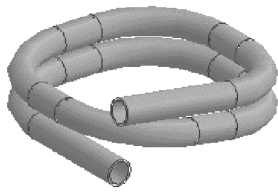
OPT-C0265 V カットツール 角度選択タイプ - VAS


		Check		Check	
		<input type="checkbox"/>		<input type="checkbox"/>	
Part Name	VAS 刃キャップ	Part Name		Part Name	—
Quantity	1	Quantity		Quantity	—
Remarks	M607053	Remarks		Remarks	—

OPT-C0265 V カットツール 角度選択タイプ - VAS TYPE-S

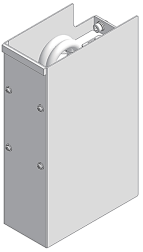


		Check		Check	
		<input type="checkbox"/>		<input type="checkbox"/>	
Part Name	VAS 刃物交換治具	Part Name		Part Name	—
Quantity	1	Quantity		Quantity	—
Remarks	M028934	Remarks		Remarks	—


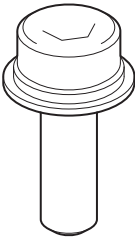
OPT-C0249 5.5kw / 6.3kw バキュームユニット Assy.

		Check			Check			Check
Part Name	電源ケーブル		Part Name	バキュームコントロールケーブル 5m Assy.		Part Name	ブロワホース	
Quantity	1		Quantity	1		Quantity	2	
Remarks			Remarks	OPT-C0273		Remarks		


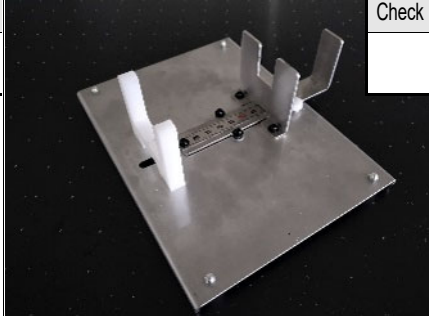
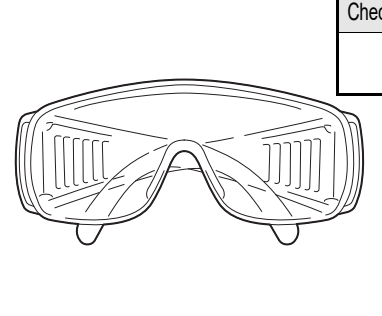
		Check			Check			Check
Part Name	ホースクランプ		Part Name			Part Name	-	
Quantity	4		Quantity			Quantity	-	
Remarks			Remarks			Remarks	-	

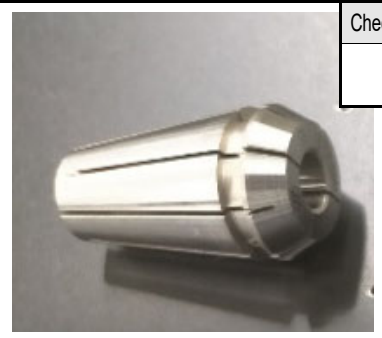
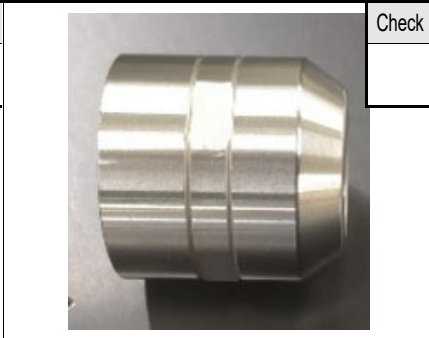
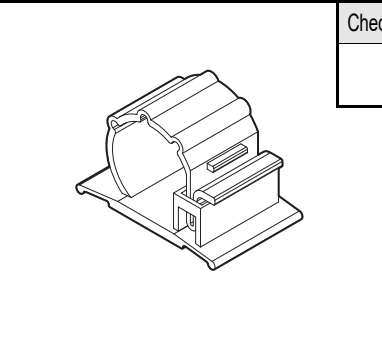
OPT-C0252 カメラユニット - CAMERA

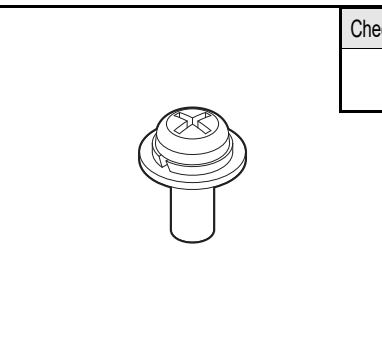
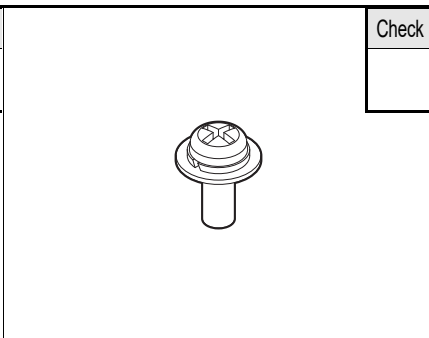
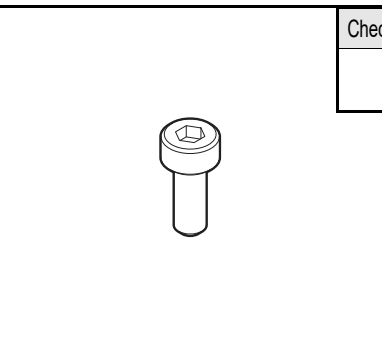
						Check
						<input type="checkbox"/>
Part Name	カメラユニット本体	Part Name	LAN ケーブル	Part Name	スイッチングハブ	
Quantity	1	Quantity	1	Quantity	1	
Remarks		Remarks		Remarks		


						Check
						<input type="checkbox"/>
Part Name	ハブ電源ケーブル	Part Name	ネジ	Part Name	-	
Quantity	1	Quantity	4	Quantity	-	
Remarks		Remarks	CS5x12SMW	Remarks	-	

OPT-C0251 ルーターユニット 1kW - R10

		Check			Check			Check
Part Name	スパナ		Part Name	エンドミル交換台		Part Name	保護メガネ	
Quantity	2		Quantity	1		Quantity	1	
Remarks			Remarks	-		Remarks	VG-2010	

		Check			Check			Check
Part Name	コレットチャック		Part Name	コレットナット		Part Name	クランプ	
Quantity	1		Quantity	1		Quantity	CKS-20-L×2,CKS-16-L×26, CKS-13-L×3	
Remarks			Remarks	-		Remarks		

		Check			Check			Check
Part Name	ネジ		Part Name	ネジ		Part Name	ネジ	
Quantity	14		Quantity	2		Quantity	2	
Remarks	P4x10SMW		Remarks	P3x8SMW		Remarks	CS3×8SMW	

		Check		Check		Check
		<input type="checkbox"/>		<input type="checkbox"/>		<input type="checkbox"/>
Part Name	ナイロンクランプ	Part Name		Part Name		
Quantity	10	Quantity		Quantity		
Remarks		Remarks		Remarks		

お近くの販売店、または弊社営業所でお求めください。

サプライ品一覧

★：標準添付

○：オプション・サプライ品

品名	品番	PEN	FBT	E12	E35	E60	V45	VAS	C16	C26	C60	備考
		OPT-C0259	OPT-C0256	OPT-C0272	OPT-C0257	OPT-C0258	OPT-C0264 / OPT-C0277	OPT-C0265 / OPT-C0278	OPT-C0261	OPT-C0262	OPT-C0263	
ボールペンホルダー	SPA-0183	★										
ボールペン替芯	SPC-0726	○										
加圧ボールペンホルダー	SPA-0288	○										
加圧ボールペン替芯	SPC-0815	○										
偏芯カッターホルダー	SPA-0001	○										
偏芯カッターホルダー	SPA-0090	○										CFX 推奨
偏芯カッターホルダー K	SPA-0329	○										
超硬刃	SPB-0001	○										3 本入
塩ビシート用低圧刃セット	SPB-0030	○										3 本入
小文字用替刃	SPB-0003	○										3 本入
ゴム切りカッター刃 S	SPB-0005	○										3 本入
反射シートカッター刃	SPB-0006	○										2 本入
蛍光シート用刃	SPB-0007	○										3 本入
カッター刃押え T4	M215334		○									FBT 付属品
ハイス刃 30°	SPB-0043		○									40 枚×5 ケース
超硬刃 30°	SPB-0045		○									3 本入
超硬刃 30° DLC	SPB-0080		○									3 本入
超硬刃 45°	SPB-0093		○									3 本入
超硬刃 45°DLC	SPB-0081		○									3 本入
チタンコート刃 30°	SPB-0047		○									1 本入
チタンコート刃 30°	SPB-0050		○									1 本入×3 セット
チタンコート刃 45°	SPB-0008		○									1 本入
カッター刃押え T6	M215335		○									FBT 付属品
超硬デザイン刃 30°	SPB-0051		○									3 枚入
ジョイントシート刃	SPB-0063		○									3 枚入
レシプロカッター刃ホルダーS06	SPA-0343				○	○						
超硬刃 2°	SPB-0064				○	○						5 枚入
超硬刃 7×15	SPB-0075			○	○	○						15 mm までのゴム用
レシプロカッター刃ホルダーM06	SPA-0344				○	○						CFL 用
20 mm 刃	SPB-0055				○	○						10 枚入
超硬刃 17°	SPB-0065			○	○	○						5 枚入
超硬刃 17° DLC	SPB-0083			○	○	○						5 枚入
レシプロカッター刃ホルダーL06	SPA-0345				○	—						
超硬刃 25×5	SPB-0077				○	—						5 枚入
超硬刃 25×5_DLC	SPB-0078				○	—						5 枚入
超硬刃 25×5 F_DLC	SPB-0079				○	—						5 枚入

品名	品番	PEN	FBT	E12	E35	E60	V45	VAS	C16	C26	C60	R10	その他	備考
		OPT-C0259	OPT-C0256	OPT-C0272	OPT-C0257	OPT-C0258	OPT-C0264 /OPT-C0277	OPT-C0265 /OPT-C0278	OPT-C0261	OPT-C0262	OPT-C0263	OPT-C0251		
レシプロカッター刃ホルダー S10	SPA-0346				○	○								
CFR 用 40 ミリ超硬刃	SPB-0056				○	○								5 本入り
S10 レシプロカッター刃 超硬 2°×50 mm	SPB-0094				○	○								CFX 専用
S10 レシプロカッター刃 超硬 2°×20 mm	SPB-0097				○									CFX 専用
メディア押えユニット S	SPA-0359				○	○								
メディア押えユニット L	SPA-0360				○	○								
V カットツール 45°	OPT-C0264						○	—						
V カット刃 45	SPB-0095						○	—						
V カットツール 角度選択タイプ	OPT-C0265						—	○						
V カット刃 45	SPB-0095						—	○						
罫引ツール 径 16mm - C16	OPT-C0261								○	—	—			細 (コートボール/E/F 段用)
罫引ツール 径 26mm - C26	OPT-C0262								—	○	—			中 (AB/AA 段用)
罫引ツール 径 60mm - C60	OPT-C0263								—	—	○			太 (AAA 段用)
フィルターエレメント	SPC-0240												○	ブロー用
フィルターφ 90	SPC-0922												○	ユニット用、他
フィルターφ 60	SPC-0923												○	ヘッド周辺
フェルトマット 2513X	SPC-0924												○	
フェルトマット追加テーブル用	SPC-0925												○	
ワークガイド	SPA-0368												○	
コレットチャック	SPA-0369												○	シャンク径 φ6
3*9L エンドミル	SPA-0067												○	
3*12L エンドミル	SPA-0068												○	
4*8L エンドミル	SPA-0069												○	
6*12L-42 エンドミル	SPA-0070												○	
6*12L-63 エンドミル	SPA-0071												○	
4*8L エンドミル	SPA-0072												○	
3*6L エンドミル	SPA-0074												○	
6*12L エンドミル A	SPA-0103												○	
6*22L エンドミル A	SPA-0104												○	
6*32L エンドミル A	SPA-0105												○	

サプライ品


● 偏芯カッター



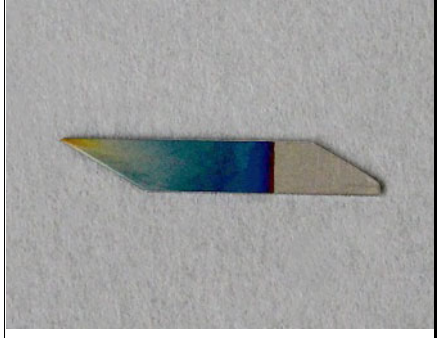
		
品名 品番 備考	品名 品番 備考	品名 品番 備考
カッターホルダー 偏芯用 SPA-0090	偏芯替刃塩ビシート用 SPB-0001	偏芯替刃小文字用 SPB-0003

		
品名 品番 備考	品名 品番 備考	品名 品番 備考
偏芯替刃ゴムシート用 SPB-0005	偏芯替刃反射シート用 SPB-0006	偏芯替刃蛍光シート用 SPB-0007



		
品名 品番 備考	品名 品番 備考	品名 品番 備考
偏芯カッターホルダー SPA-0001	偏芯カッターホルダー SPA-0329	偏芯替刃塩ビ低圧用 SPB-0030

● FBT フラットブレード (ツール)

					
品名	チタンコート刃 45°	品名	チタンコート刃 30°	品名	チタンコート刃 30°
品番	SPB-0008	品番	SPB-0047	品番	SPB-0050
備考	T4 用	備考	T4 用	備考	T4 用

					
品名	超硬刃 30°	品名	ハイス刃 30°	品名	超硬刃 30°DLC
品番	SPB-0045	品番	SPB-0043	品番	SPB-0080
備考	T4 用	備考	T4 用	備考	T4 用

					
品名	超硬刃 45°DLC	品名	超硬刃 45°(25L)	品名	超硬デザイン刃 30°
品番	SPB-0081	品番	SPB-0093	品番	SPB-0051
備考	T4 用	備考	T4 用	備考	T6 用


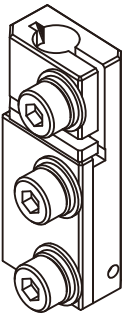
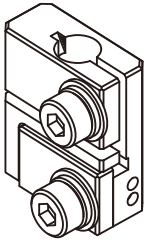
 			
品名	ジョイントシート超硬刃	品名	
品番	SPB-0063	品番	
備考	T6 用	備考	

● レシプロカッター

 		 			
品名	超硬刃 2°	品名	超硬刃 7×15	品名	レシプロカッター刃ホルダー S06
品番	SPB-0064	品番	SPB-0075	品番	SPA-0343
備考	S06 用	備考	S06 用	備考	S06 用

		 			
品名	20 ミリ刃	品名	超硬刃 17°	品名	超硬刃 17°DLC
品番	SPB-0055	品番	SPB-0065	品番	SPB-0083
備考	M06 用	備考	M06 用	備考	M06 用

		
品名 レシプロカッター刃ホルダー M06	品名 超硬刃 25×5	品名 超硬刃 25×5_DLC
品番 SPA-0344	品番 SPB-0077	品番 SPB-0078
備考 M06 用	備考 L06 用	備考 L06 用

		
品名 超硬刃 25×5_F DLC	品名 レシプロカッター刃ホルダー L06	品名 レシプロカッター刃ホルダー S10
品番 SPB-0079	品番 SPA-0345	品番 SPA-0346
備考 L06 用	備考 L06 用	備考 S10 用

		
品名 S10 レシプロカッター刃 超硬 2°×50mm	品名 S10 レシプロカッター刃 超硬 2°×20mm	品名 CRF 用 40 ミリ超硬刃 (5 本入り)
品番 SPB-0094	品番 SPB-0097	品番 SPB-0056
備考 S10 用	備考 S10 用	備考 S10 用

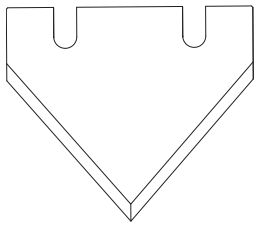
品名	メディア押えユニット L Assy.	品名	メディア押えユニット S Assy.	品名	
品番	SPA-0360	品番	SPA-0359	品番	
備考		備考		備考	

● 罫引きローラー

品名	罫引きローラー 16-CN	品名	罫引きローラー 16-DN	品名	罫引きローラー 26-T1
品番	SPB-0098	品番	SPB-0099	品番	SPB-0100
備考	罫引き 16	備考	罫引き 16	備考	罫引き 26


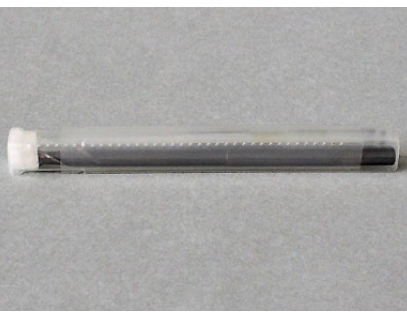

品名	罫引きローラー 26-CR	品名	罫引きローラー 60-UN	品名	
品番	SPB-0101	品番	SPB-0102	品番	
備考	罫引き 26	備考	罫引き 60	備考	

● Vカット

					
品名	Vカット刃 45	品名		品名	
品番	SPB-0095	品番		品番	
備考		備考		備考	

● R10

					
品名	樹脂用エンドミル	品名	アルミ複合板用エンドミル	品名	チャンネル 15mm 用エンドミル
品番	SPB-0067	品番	SPB-0068	品番	SPB-0069
備考		備考		備考	

					
品名	チャンネル 30mm 用エンドミル	品名	チャンネル 50mm 用エンドミル	品名	アクリル 5mm 用エンドミル
品番	SPB-0070	品番	SPB-0071	品番	SPB-0072
備考		備考		備考	

					
品名	アクリル 3mm 用エンドミル	品名	アクリル MDF10mm 用エンドミル	品名	アクリル MDF20mm 用エンドミル
品番	SPB-0074	品番	SPB-0103	品番	SPB-0104
備考		備考		備考	

					
品名	MDF30mm 用エンドミル	品名	コレットチャック	品名	
品番	SPB-0105	品番	SPA-0369	品番	
備考		備考		備考	

CFX Series 対応マーカーペン

メーカー	品名	インクタイプ	備考
ぺんてる	サインペン	水性	ポピュラーな水性ペン
ぺんてる	ダンボール用マーカー 細字	油性	段ボール用
ぺんてる	ダンボール用マーカー 中字	油性	段ボール用
パイロット	油性マーカー 細字	油性染料	
パイロット	油性マーカー 極細	油性染料	
パイロット	パーマネントマーカー 100	油性	24 時間乾燥しない。低価格
パイロット	油性マーカー 中字	油性染料	
サクラクレパス	マイネーム 超極細	油性	
サクラクレパス	マイネーム	油性	
サクラクレパス	マイネーム 極細	油性	
ゼブラ	マッキープロ細字 特殊用途 DX	油性顔料	凹凸面、水に濡れた面、クラフトテープなど平滑面に利用可能
セーラー万年筆	クラフティ	油性	クラフトテープなどのコーティング面にも書ける。 はじかない・落ちにくい・速乾性・耐久性が抜群

Mimaki printer Firmware

Copyright ©2020 MIMAKI ENGINEERING CO.,LTD. All rights reserved.

This product contains open source software listed in the tables below.

Component	License
StarterWare for ARM® based TI Sitara Processors	BSD-TI

The following license terms and conditions shall apply to the open source software listed in the table above:

BSD-TI

Copyright (C) 2010 Texas Instruments Incorporated - <http://www.ti.com/>

Redistribution and use in source and binary forms, with or without modification, are permitted provided that the following conditions are met:

1. Redistributions of source code must retain the above copyright notice, this list of conditions and the following disclaimer.
2. Redistributions in binary form must reproduce the above copyright notice, this list of conditions and the following disclaimer in the documentation and/or other materials provided with the distribution.
3. Neither the name of Texas Instruments Incorporated nor the names of its contributors may be used to endorse or promote products derived from this software without specific prior written permission.

THIS SOFTWARE IS PROVIDED BY THE COPYRIGHT HOLDERS AND CONTRIBUTORS "AS IS" AND ANY EXPRESS OR IMPLIED WARRANTIES, INCLUDING, BUT NOT LIMITED TO, THE IMPLIED WARRANTIES OF MERCHANTABILITY AND FITNESS FOR A PARTICULAR PURPOSE ARE DISCLAIMED. IN NO EVENT SHALL THE COPYRIGHT OWNER OR CONTRIBUTORS BE LIABLE FOR ANY DIRECT, INDIRECT, INCIDENTAL, SPECIAL, EXEMPLARY, OR CONSEQUENTIAL DAMAGES (INCLUDING, BUT NOT LIMITED TO, PROCUREMENT OF SUBSTITUTE GOODS OR SERVICES; LOSS OF USE, DATA, OR PROFITS; OR BUSINESS INTERRUPTION) HOWEVER CAUSED AND ON ANY THEORY OF LIABILITY, WHETHER IN CONTRACT, STRICT LIABILITY, OR TORT (INCLUDING NEGLIGENCE OR OTHERWISE) ARISING IN ANY WAY OUT OF THE USE OF THIS SOFTWARE, EVEN IF ADVISED OF THE POSSIBILITY OF SUCH DAMAGE.

索引

数字

2点軸補正 4-5

A

Aステーション 1-4

B

Bステーション 1-4

C

Cステーション 1-4

D

Dステーション 1-4

E

EMERGENCY スイッチ 1-3

F

Firmware 4-51

FOOT SW1 コネクタ 1-5

FOOT SW2 コネクタ 1-5

L

LANGUAGE 4-36

LICENSE Library 8-27

O

OH 返答値 4-41

R

RS-232C インターフェイス 1-5

Y

Yバー 1-3

あ

アジャスターフット 1-3

安全センサー 3-49

安全にお使いいただくために x

アンダーレイの厚さを設定する 3-6

い

イーサネットコネクタ 1-5

え

エアチューブコネクタ 1-6

エラー 7-5

お

オーバーカット 4-33

オプション用コネクタ 1-5

か

外部 I/O 端子台 1-5

各部の名称とはたらき 1-3

カッター刃のお手入れ 6-2

カットエリア設定 4-6

カット条件 3-16

カット条件を変更する 3-16

カットパネル 1-3

カットパネルの準備 1-14

カットモード 4-2

カメラ調整 5-12

き

キープザー 4-38

起動モード 4-39

基本操作の流れ 3-2

吸着エリア範囲選択バルブ 1-3

け

ケーブルの接続 1-11

電源ケーブルの接続について 1-11

警告 x

警告ラベル xiii

こ

コーナーモード 5-13

故障?と思う前に 7-3

ご注意 vi

コピー 4-11

コマンド 4-2, 4-51

こんなときには 7-2

コンピュータとの接続条件を設定する 4-42

さ

作図 3-46

作図原点 3-44

サンプルカット 7-15

フリーモード	5-13
<hr/> へ <hr/>	
平面追従機能	4-25
ヘッドの自動退避	1-19
ヘッドを移動する	3-4
<hr/> ほ <hr/>	
補正点	4-5
本機の移動	1-2
<hr/> ま <hr/>	
マーク表示について	x
マーク表示の例	x
マニュアルカット	4-8, 4-9
<hr/> み <hr/>	
未作図のデータを確認する	3-50
<hr/> め <hr/>	
メッセージを表示するトラブル	7-5
<hr/> も <hr/>	
モデル名	4-51
<hr/> ゆ <hr/>	
有効カットエリア	3-46
優先順位	4-40
<hr/> ら <hr/>	
ライトポインター	1-4
<hr/> り <hr/>	
リモートキーと連動	4-2
リモートコントロール	4-3
<hr/> わ <hr/>	
ワーク厚さを設定する	3-11
ワークガイド	1-14
ワークを固定する	3-8
粘着テープによる固定方法	3-8
バキュームによる固定方法	3-9

CFX Series 取扱説明書

2024 年 12 月

発行者 株式会社ミマキエンジニアリング
発行所 株式会社ミマキエンジニアリング
〒 389-0512
長野県東御市滋野乙 2182-3

