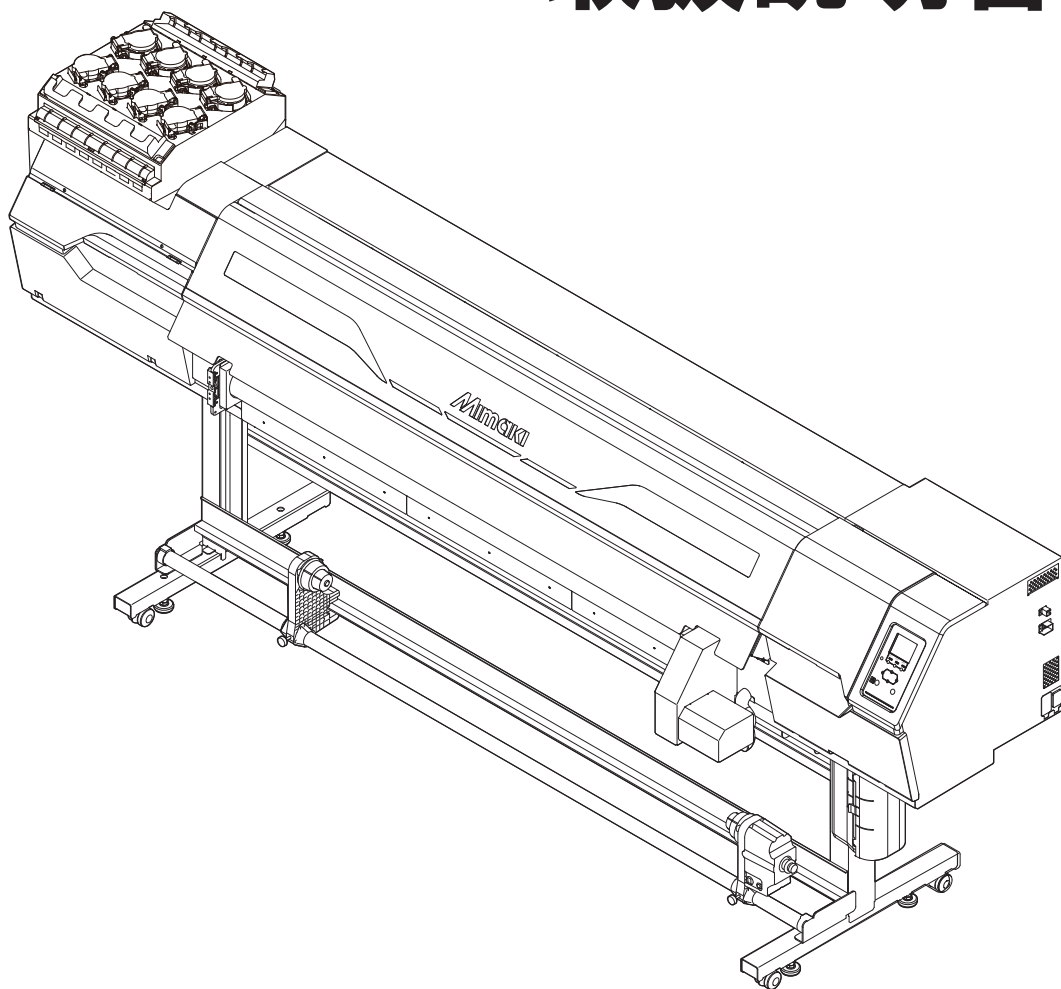


INKJET PRINTER
UJ330H-160

取扱説明書



本書の最新版は、弊社ホームページからもダウンロードできます。

目次

はじめに	6
安全にお使いいただくために	7
シンボルマーク表示について	7
使用上の警告と注意	8
してはいけない危険な行為	12
使用上の制限について	14
電源接続工事について	16
インクやその他本機で使用されている液体を取り扱うときの注意 事項	17
インク仕様	19
インク消費有効期限に対する本機の制限について	20
設置上のご注意	21
設置スペース	22
本機を移設したいとき	22
安全インターロックについて	23
警告ラベル	24

第1章 ご使用の前に

1.1 各部の名称とはたらき	28
正面	28
背面/右側面	30
位置決めバーとリアクランプローラー	31
インク供給ユニット	32
キャリッジ	33
ステーション	33
プリントエリア (プラテン)	33
メディアセンサー	34
電源スイッチ	35
操作パネル	36
1.2 電源ケーブルを接続する	39
電源を入れる	39
電源を切る	40
1.3 本機とコンピューターを接続する	42
LANケーブルを使う	42
USBケーブルを使う	43
1.4 システム構成	44
Mimakiドライバーをインストールする	45
RIP用ソフトウェアをインストールする	45
カラープロファイルを入手する	45
RIP用ソフトウェアを準備する	45
1.5 インクの交換方法	47
インクニアエンドが表示されたとき	47
インクエンドが表示されたとき	47
インクを交換する	48

第2章 プリントしてみる

2.1 プリントの流れ.....	56
2.2 プリントヘッドの高さを調整する.....	58
2.3 メディアをセットする.....	60
メディアについて.....	60
メディア搬送ベルトについて.....	61
巻き取りユニット.....	62
繰り出しユニット.....	64
ロールメディアをセットする.....	66
リジッドメディアをセットする.....	70
メディアセット状態を解除するためには.....	79
メディアを登録する.....	79
2.4 テストプリントをする.....	84
テストプリントの配置方向を変更する.....	84
ホワイトインクの吐出を確認する.....	85
吐出不良について.....	85
2.5 ヘッドクリーニングをする.....	86
2.6 自動補正をする.....	87
2.7 フィード補正をする.....	89
フィード補正の手順.....	89
2.8 ドット位置補正をする.....	91
ドット位置補正の手順.....	91
2.9 RIPデータを準備する.....	93
2.10 プリントする.....	95
原点を変更する.....	95
プリントを開始する.....	96
プリントを中止する（データクリア）.....	97
2.11 引き戻し印刷について.....	98
トンボ付きの引き戻し印刷をする場合.....	98
トンボ検出に失敗した場合.....	99

第3章 各種設定

3.1 メディア設定メニュー.....	102
3.2 メンテナンスメニュー.....	106
ノズルリカバリーを登録する.....	108
ノズルチェックとは.....	110
3.3 機能設定メニュー.....	111
3.4 環境設定メニュー.....	113
3.5 マシンステータスメニュー.....	115

第4章 メンテナンス

4.1 メンテナンスに関するご注意.....	118
------------------------	-----

4.2 メンテナンスの方法	119
メンテナンス項目とタイミング	119
インクのメンテナンス.....	120
キャップゴムの清掃	121
キャリッジ底面の清掃.....	121
布ワイパー周辺の清掃.....	123
NCUの清掃	124
DAS（自動補正機能）センサーの清掃	125
インク排出経路の洗浄.....	126
メディアセンサーの清掃	126
ジャムセンサー検出板の清掃	127
メディア搬送ベルトの清掃.....	128
メディア搬送ベルト端部の状態確認	128
カバー（外装）の清掃.....	129
ミストフィルターの清掃	131
長期間使用しないときは	133
4.3 消耗品の交換	135
消耗品を交換するタイミング	135
布ワイパーの交換	136
キャップの交換.....	140
ステーション周辺の吸収材の交換.....	142
廃インクタンクの交換.....	144
ミストフィルターの交換	147
UV-LEDガラスの交換.....	148
インクボトルキャップの交換	149

第5章 困ったときは

5.1 故障かな?と思ったときは	152
電源が入らない.....	152
プリントできない.....	152
メディア詰まり、メディアが汚れる	152
画質不良が発生した	153
インクが漏れた.....	155
遮光カバーが外れてしまった	155
5.2 循環動作を中断したいときは	156
5.3 メッセージを表示するトラブル	157
ワーニングメッセージ	157
インクエラー	158
エラーメッセージ	159
SYSTEM HALT	168

第6章 付録

6.1 仕様.....	170
-------------	-----

6.2 オプション.....	173
オプション一覧.....	173
イオナイザー	173
搬送台Assy	176
6.3 LICENSE Library (EPL5 StarterWare).....	182

はじめに

この度はUVインクジェットプリンター UJ330H-160をお買い上げいただきまして、誠にありがとうございます。

安全に正しくお使いいただくために、取扱説明書（以後、本書と称します）をよくお読みいただき、十分に理解してから使用してください。

本書で使用しているイラストは、機能や手順、操作の説明を目的としており、本機と異なる場合があります。あらかじめご了承ください。

Adobe、Adobeロゴ、Acrobat、Illustrator、Photoshop、およびPostScriptは、Adobe Incorporatedの米国ならびにその他の国における商標、または登録商標です。

その他本書に記載されている会社名、および商品名は各社の日本ならびにその他の国における商標、または登録商標です。

本書の内容を無断で転載することは禁止されています。

© 2026 株式会社ミマキエンジニアリング

● 免責事項

- UJ330H-160（以後、本機と称します）の故障有無に関わらず、本機をお使いいただいたことによって生じた直接、または間接的な損害に対して、当社は一切の責任を負いません。
- 本機により作成された製作物に対して生じた直接、または間接的な損害に対して、当社は一切の責任を負いません。
- 弊社推奨品以外の装置などを使用すると、火災、または本機の破損事故のおそれがあります。この場合には保証の対象外となります。また、それに対して生じた直接、または間接的な損害に対して、当社は一切の責任を負いません。
- 弊社純正インク、メンテナンス液をご使用ください。それ以外を使用すると、プリント品質の低下、本機の故障のおそれがあります。この場合には保証の対象外となります。また、それに対して生じた直接、または間接的な損害に対して、当社は一切の責任を負いません。
- インクボトルのインクを詰め替えないでください。この場合には保証の対象外となります。また、それに対して生じた直接、または間接的な損害に対して、当社は一切の責任を負いません。
- UV-LEDユニット、UV電源装置は、弊社純正品以外は絶対に使用しないでください。弊社純正品以外を使用すると、本機の故障、感電、火災のおそれがあります。この場合には保証の対象外となります。また、それに対して生じた直接、または間接的な損害に対して、当社は一切の責任を負いません。

● テレビ、ラジオの受信障害について



- 本機稼働中は、高周波が発生しています。不適切な条件下で使用した場合、テレビやラジオの受信障害が発生するおそれがあります。特殊なテレビやラジオに対して、保証していません。

テレビやラジオの受信障害が発生したら、本機の電源を切ってから、テレビやラジオの受信状態をご確認ください。電源を切って受信障害が解消すれば、本機が原因と考えられます。

次の手順のいずれか、またはいくつかを組み合わせて試してください。

- テレビやラジオのアンテナの向きを変えて、受信障害の発生しない位置を探してください。
- テレビやラジオは、本機から離れた場所に設置してください。
- テレビやラジオは、本機が接続している電源供給経路とは別のコンセントに接続してください。










● 電波障害自主規制

本機は、VCCIクラスA情報技術装置です。本機を家庭で使用すると電波妨害を引き起こすおそれがあります。この場合には使用者が適切な対策を講ずるよう要求されることがあります。 VCCI-A

安全にお使いいただくために

シンボルマーク表示について

本書では、シンボルマーク表示により操作上の注意内容を説明しています。各マークの持つ意味を十分理解して、本機を安全に正しくお使いください。

内 容		
	警告	この指示を無視して誤った取り扱いをすると、死亡、または重傷のおそれがある内容を示しています。
	注意	この指示を無視して誤った取り扱いをすると、軽傷、または中程度の負傷のおそれがある内容を示しています。
	注記	この指示を無視して誤った取り扱いをすると、財産の損害が発生するおそれがある内容を示しています。
	一般警告	注意しなければならない事項を示しています。具体的な警告内容は、マークの中に描かれています。
	一般強制指示	実行しなければならない事項を示しています。具体的な強制指示内容は、マークの中に描かれています。
	一般禁止	してはいけない事項を示しています。具体的な禁止内容は、マークの中に描かれています。
	重要	本機をお使いいただく上で、知っておいていただきたい事項を示しています。
	ヒント	知っておくと便利な事項を示しています。
	参照情報	関連する内容の参照ページを示しています。

使用上の警告と注意

● 異常事態が発生したら

⚠ 警告



- 万一、煙が出ていたり、変な臭いがしたりするなどの異常事態が発生したら、直ちに主電源を切って電源ケーブルを抜いてください。そのまま使用すると、本機の故障や感電、もしくは火災につながるおそれがあります。煙が出なくなるのを確認してから、販売店、お近くの弊社営業所、またはコールセンターにお問い合わせください。お客様による修理は、危険ですから絶対にしないでください。

⚠ 注意



- インクやメンテナンス液、廃インク、そのほか本機で使用されている液体が皮膚に付着してしまったときは、直ちに布などでふき取ってください。そのあと石鹸を使用して、大量の水で洗い流してください。インクが付着したまま放置すると、皮膚が炎症をおこす原因になります。皮膚に刺激や痛みを感じたときは、速やかに医師の診断を受けてください。
- インクやメンテナンス液、廃インク、そのほか本機で使用されている液体が目に入ってしまったときは、直ちに大量の清浄な流水で15分以上洗い流してください。コンタクトレンズを着用していて、容易に外せる場合は、清浄な流水で15分以上洗い流したあとに外してください。また、まぶたの裏まで完全に洗ってください。インクが付着したまま放置すると、失明や視力が低下する原因になります。目に刺激や痛みを感じたときは、速やかに医師の診断を受けてください。
- インクやメンテナンス液、廃インク、そのほか本機で使用されている液体が口に入ってしまったら、飲み込んでしまったりしたときは、無理に吐かせないで直ちにうがいをし、速やかに医師の診断を受けてください。無理に吐かせると、吐いたものが気管に入ってしまうおそれがあります。
- 蒸気を大量に吸い込んでしまったときは、新鮮な空気のある場所に移動して、暖かくして呼吸しやすい姿勢で安静にしてください。症状が改善しない場合は、速やかに医師の診断を受けてください。
- すぐに医師の診断を受けられない場合は、（財）日本中毒情報センター 中毒110 番に相談してください。
（大阪）072-727-2499 24時間対応
（つくば）029-852-9999 9～21時対応

注記



- インクが漏れてしまったときは、すぐに主電源を切って電源ケーブルを抜いてください。そのあと、販売店、お近くの弊社営業所、またはコールセンターにお問い合わせください。

● 電源に関するご注意

⚠ 警告



- 付属の電源ケーブルを使用してください。本機の故障や感電、もしくは火災につながるおそれがあります。なお、本機以外の電気機器には使用できません。
- 電源ケーブルを抜くときは、必ずプラグを持って抜いてください。電源ケーブルを引っ張るとケーブルが破損して、本機の故障や感電、もしくは火災につながるおそれがあります。
- 電源プラグにホコリなどが付着したまま使用しないでください。本機の故障や感電、もしくは火災につながるおそれがあります。
- 電源プラグの刃に金属などが触れないようにしてください。本機の故障や感電、もしくは火災につながるおそれがあります。
- 電源ケーブルを傷つけたり、加工しないでください。また、重い物をのせたり、加熱したり、引っ張ったりしないでください。電源ケーブルが破損して、感電や火災につながるおそれがあります。
- 延長コードの使用やタコ足配線をしないでください。本機の故障や感電、もしくは火災につながるおそれがあります。
- 電源ケーブルの破損や芯線の露出、断線などが見られる場合は使用しないでください。本機の故障や感電、もしくは火災につながるおそれがあります。
- 濡れた手で電源プラグを抜き挿ししないでください。感電のおそれがあります。

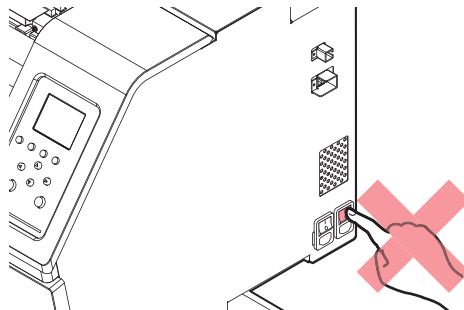


- 電源ケーブルのプラグは、接地（アース）極性付きのコンセントに接続してください。本機の故障や感電、もしくは火災につながるおそれがあります。
- コンセントの増設には、感電事故防止のため接地（アース）工事が必要です。必ず電気工事士の免許を持った人が電気工事（C種接地工事（特別第3種接地工事））をしてください。

注記



- 主電源を切らないでください。主電源を切っていると、オートメンテナンス機能（ノズル詰まり防止機能やインク排出経路の清掃機能など）が実行することができません。吐出不良（ノズル詰まり、飛行曲がりなど）の原因になります。



- 本機は指定された電源仕様で使用してください。
- 電源ケーブルは、必ず本機の近くにある電源コンセントに接続してください。また、電源プラグの刃を根元まで確実に挿し込んでください。
- 電源ケーブルを接続する際には、電源コンセントの入力電圧、ブレーカーの容量を確認してください。また、それぞれのケーブルはブレーカーが独立している別の電源に接続してください。同じブレーカーにつながっているコンセントに接続すると、ブレーカーが遮断する原因になります。

● 可動部に注意してください

⚠ 注意



- ・顔や手など体の一部を可動部に近づけないでください。また作業の妨げになるような服装（ダブついた服装、装飾品など）で、本機に近づかないでください。ケガをするおそれがあります。



- ・長い髪の毛は束ねてください。ケガをするおそれがあります。

● 分解、改造はしないでください

⚠ 警告



- ・本機を分解したり、改造したりしないでください。本機の故障や感電、もしくは火災につながるおそれがあります。

● 紫外線（UV）、UV-LEDユニットについて

⚠ 警告



- ・UV-LEDユニットの下に可燃物を置いたり、紙や布でUV-LEDユニットを覆ったりしないでください。発火や発煙のおそれがあります。
- ・UV-LEDユニットから、微量の紫外線が漏れてしまうことがあります。目や皮膚に紫外線を浴びないように、UV遮光メガネや遮光用フェイスシールド、マスク、手袋、長袖の服を着用してください。

(1) 皮膚に紫外線を浴びると、炎症を起こすおそれがあります。炎症を起こさない場合でも、長期間、または反復暴露によって慢性障害に発展するおそれがあります。

- ・急性障害：炎症など
- ・慢性障害：皮膚がん、シワ、シミなど

(2) 点灯中のライトを肉眼で見た場合、目の痛みや視力障害を起こすおそれがあります。目の痛みを起こさない場合でも、長期、または反復暴露によって慢性障害に発展するおそれがあります。

- ・急性障害：紫外線角膜炎、結膜炎、異物感、とう痛、涙が流れるなど
- ・慢性障害：翼状片、白内障など



- ・必ず付属のUV遮光メガネを着用してください。目が痛くなったり、視力障害を起こしたりするおそれがあります。



- ・必ず手袋や長袖の服を着用してください。紫外線（UV）による皮膚の炎症や、皮膚障害を起こすおそれがあります。

⚠ 注意



- ・UV-LEDユニットは非常に高温になります。LEDが消灯して十分温度が下がるまで、手を触れないように注意してください。



- ・UV-LEDユニットの光を皮膚や目に直接、または間接的にあてないでください。UV-LEDユニットは、紫外線（UV）を発生させています。光を皮膚や目に紫外線を浴びると、炎症を起こすおそれがあります。

注記

- UV-LEDユニットに無理な力を加えたり、キズをつけたりしないでください。変形や故障の原因になります。
- UV-LEDユニットの下面についているガラスは、素手で触れないでください。UV インクの硬化が低下する原因になります。汚れが付着したときは、エタノールを含ませた清潔な柔らかい布で拭いてください。その際、カバーや他の部品にエタノールを付着させないように注意してください。変形や故障の原因になります。

● その他、使用上の警告と注意

警告

- 本機に子供を近づけないでください。

注記**重要!**

- プリント済みメディアの保管状態（巻き取ったメディアの平置きによる荷重など）やメディアの種類によって、メディア裏面に裏移りしてしまうことがあります。事前にテストをして、裏移りしないかどうかを確認してください。

● 本機の廃棄について

注意

- 販売店、またはサービス実施店にご相談ください。
- お客様自身で廃棄するときは、産業廃棄物処理業者、または関連法規、および地方自治体の条例に従って処理してください。

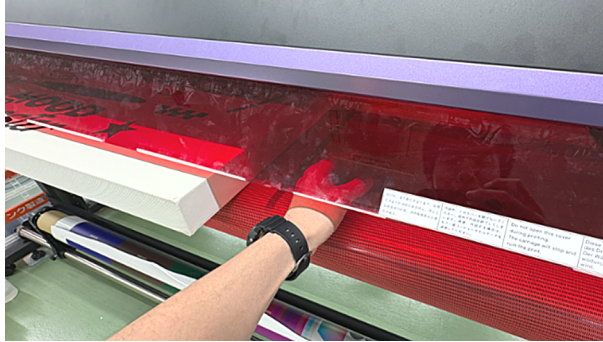
してはいけない危険な行為

電源が入っているときは、以下に挙げた危険な行為は絶対にしないでください。

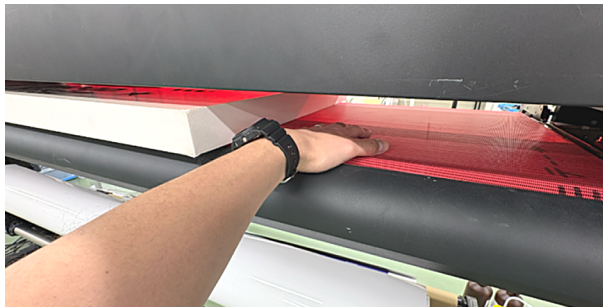
- プリント中などキャリッジが動作しているときは、プリンター本体へ手などを入れない



- ・ フロントカバーの下から、プリンター本体へ手など体の一部を入れないでください。



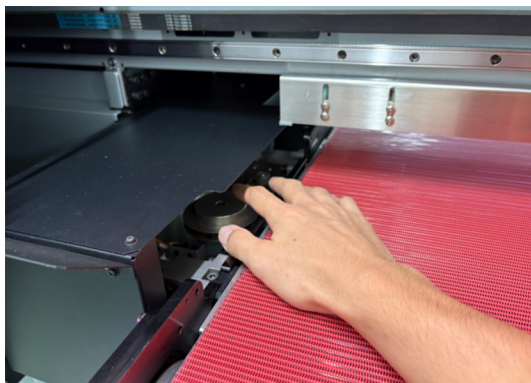
- ・ 背面側から、プリンター本体へ手など体の一部を入れないでください。特にメディア厚みの大きなメディアセット時、大きな空間が空きます。キャリッジ・ヘッドと衝突して、大きなケガのおそれがあります。



- 可動部に手など体の一部を近づけたり、入れたりしない



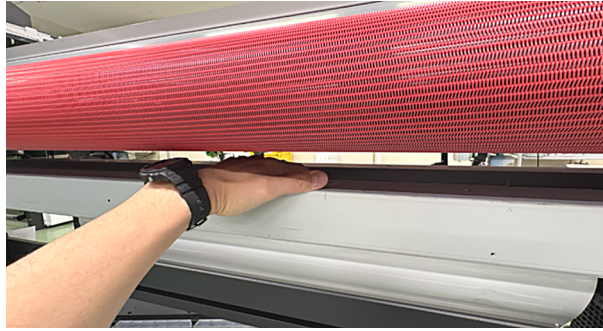
- ・ 本機の故障、またはケガをするおそれがあります。
- ・ 物の落下にも十分注意してください。



- メディア搬送ベルトの下に手など体の一部を入れたり、物を置かない



- メディア搬送ベルトの昇降により、本体フレーム間で挟み込まれる危険があります。



- メディア搬送ベルトの上に、物を置いたままにしない



- 不意なキャリッジの動作により、ヘッドと衝突する可能性があります。



- UV-LEDを直視しない



- UV-LEDを直視しないでください。椅子などに座って作業しているときは、キャリッジと頭の位置が同じ高さになっているので特に注意してください。
-

- キャリッジの動作を妨げない



- キャリッジが動作中（プリントやクリーニングなど）は、キャリッジに触れないようにしてください。
-

使用上の制限について

使用上の制限

⚠ 警告



- 本機はキャリッジが左右に高速移動したり、高温部や危険な電圧部、またUV-LEDを搭載して非常に危険です。本機の使用は、それらの危険性を十分理解した方に限られます。

使用者の制限

⚠ 警告



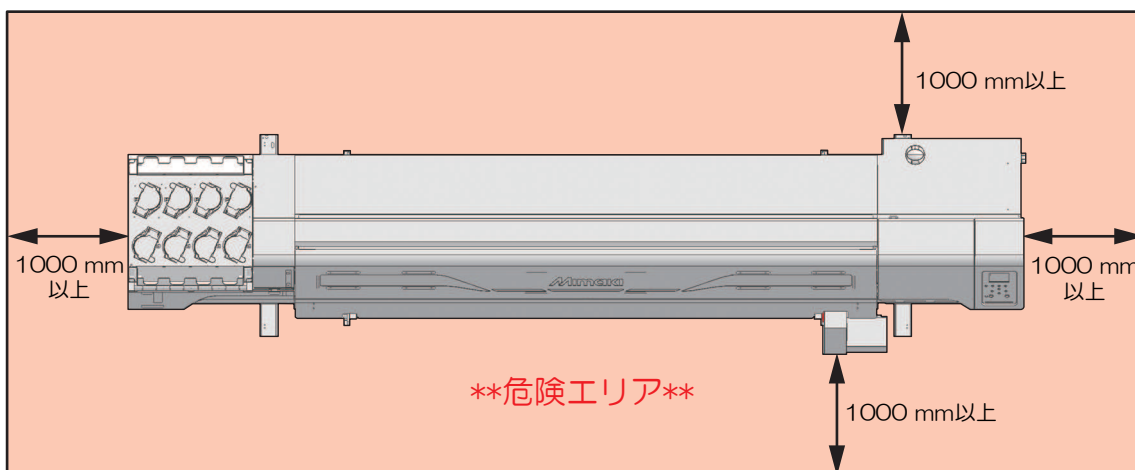
- 本機を使用するオペレーターは、弊社が実施する安全教育の受講者、もしくはその受講者から教育を受けた方のみとしてください。

エリア制限

⚠ 警告



- 弊社が実施するリスクアセスメント教育の受講者、もしくはその受講者から教育を受けた方以外は、隔離エリアへの立ち入りを禁止してください。教育を受けた方が隔離エリアに立ち入る時は、UV遮光メガネと保護手袋を必ず装着してください。



- 専用の個室、もしくは安全柵にて囲みを設けるなど、物理的な方法で本機を隔離してください。危険なエリアであることを認識させる必要があります。
 - (1) 専用の個室を設ける場合は、出入り口のドアに鍵やインターロックを設置してください。
 - (2) 安全柵にて隔離エリアを設ける場合は、EN ISO13857規格に準じたものを使用してください。

● エリア制限内における、外線（UV）、UV-LEDユニットの取り扱いについて

警告

- UV-LEDユニットの下に可燃物を置いたり、紙や布でUV-LEDユニットを覆ったりしないでください。発火や発煙のおそれがあります。
- UV-LEDユニットから、微量の紫外線が漏れてしまうことがあります。目や皮膚に紫外線を浴びないように、UV遮光メガネや遮光用フェイスシールド、マスク、手袋、長袖の服を着用してください。
 - 皮膚に紫外線を浴びると、炎症を起こすおそれがあります。炎症を起こさない場合でも、長期間、または反復暴露によって慢性障害に発展するおそれがあります。
 - 急性障害：炎症など
 - 慢性障害：皮膚がん、シワ、シミなど
 - 点灯中のライトを肉眼で見た場合、目の痛みや視力障害を起こすおそれがあります。目の痛みを起こさない場合でも、長期、または反復暴露によって慢性障害に発展するおそれがあります。
 - 急性障害：紫外線角膜炎、結膜炎、異物感、とう痛、涙が流れるなど
 - 慢性障害：翼状片、白内障など



- 必ず付属のUV遮光メガネを着用してください。目が痛くなったり、視力障害を起こしたりするおそれがあります。



- 必ず手袋や長袖の服を着用してください。紫外線（UV）による皮膚の炎症や、皮膚障害を起こすおそれがあります。

注意

- UV-LEDユニットは非常に高温になります。LEDが消灯して十分温度が下がるまで、手を触れないように注意してください。



- UV-LEDユニットの光を皮膚や目に直接、または間接的にあてないでください。UV-LEDユニットは、紫外線（UV）を発生させています。光を皮膚や目に紫外線を浴びると、炎症を起こすおそれがあります。

注記

- UV-LEDユニットに無理な力を加えたり、キズをつけたりしないでください。変形や故障の原因になります。
- UV-LEDユニットの下面についているガラスは、素手で触れないでください。UVインクの硬化が低下する原因になります。汚れが付着したときは、エタノールを含ませた清潔な柔らかい布で拭いてください。その際、カバーや他の部品にエタノールを付着させないように注意してください。変形や故障の原因になります。

電源接続工事について



- 電源ケーブルのプラグは、接地（アース）極性付きのコンセントに接続してください。本機の故障や感電、もしくは火災につながるおそれがあります。
 - コンセントの増設には、感電事故防止のため接地（アース）工事が必要です。必ず電気工事士の免許を持った人が電気工事（C種接地工事（特別第3種接地工事））をしてください。
-



- 正しく接続してください。誤った接続をすると機器が破損するおそれがあります。
 - 誤配線をしないように注意してください。
-

インクやその他本機で使用されている液体を取り扱うときの注意事項

インクやメンテナンス液、そのほか本機で使用されている液体の容器に、液体に関する注意書きが添付されています。よくお読みいただき、十分に理解してから使用してください。



- 取り扱い前に必ず安全データシート（SDS）をご覧ください。<https://japan.mimaki.com/supply/sds/>

⚠ 注意



- インクやメンテナンス液、廃インク、そのほか本機で使用されている液体を取り扱うときは、換気に十分注意して、必ず保護メガネ、手袋、マスクなどを着用してください。インクなどの液体が跳ねて、皮膚に付着したり、目や口の中に入ったりするおそれがあります。



- インクが入っているケースに強い衝撃を与えたり、激しく振り回したりしないでください。またインクを詰め替えないでください。インクが漏れて皮膚に付着したり、目や口の中に入ったりするおそれがあります。



- インクが入っているケースを分解しないでください。インクが漏れて、皮膚に付着したり、目や口の中に入ったりするおそれがあります。



- インクやメンテナンス液、そのほか本機で使用されている液体を子供が立ち入るおそれのある場所に保管しないでください。



- インクやメンテナンス液、そのほか本機で使用されている液体、インクなどが付着した容器や不織布などを廃棄するときは、産業廃棄物処理業者、または関連法規、および地方自治体の条例に従って処理してください。

注記



- インクやメンテナンス液、そのほか本機で使用されている液体を直射日光が当たる場所に保管しないでください。
- インクやメンテナンス液、そのほか本機で使用されている液体を金属切削液や揮発性の高い物質（アミン類、アミン変性アルコール類など）が充満している場所に保管しないでください。そのような場所に保管すると、故障や吐出不良（ノズル詰まり、飛行曲がりなど）の原因になります。
- インクやメンテナンス液、そのほか本機で使用されている液体は、他のプリンターで使用しないでください。故障の原因になります。



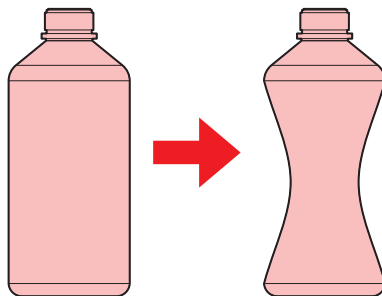
- 床から1m以内の低い場所に保管してください。落下したときに液体が飛散するおそれがあります。
 - 密閉した状態で保管してください。
 - 冷暗所で保管してください。
- (1) インクが凍結しない環境での保管をしてください。解凍したインクを使用すると、インクの成分が変質してプリント品質が低下するおそれがあります。
 - (2) 寒い所から暖かい所に移したインクは、本機と同じ環境に3時間以上放置してから利用してください。
 - (3) インクは使用直前に開封して、早めに使い切ってください。開封してから長時間経過したものは、プリント品質が低下するおそれがあります。



- インクICチップの金属部分には触れないでください。静電気でインクICチップが破損したり、汚れや傷などによってインクICチップが読み取りエラーになる原因になります。



- 種類の違うインクICチップでは、プリントすることができません。
- 本機にセットしているインクボトルがへこんでしまっても、使用上問題ありません。



インク仕様

項目		UJ330H-160
種類	専用UV硬化インク（ミマキエンジニアリング純正品）	
カラー	シアン（C） マゼンタ（M） イエロー（Y） ブラック（K） ライトシアン（Lc） ライトマゼンタ（Lm） ホワイト（W） クリアインク（Cl）	
形態	ボトル	
インク容量 ^{*1}	1,000 ml	
消費有効期限	インクボトルに記載されているとおり。ただし、開封後は消費有効期限内であっても3か月以内。	
保存温度 ^{*3}	保存時	5 - 30°C（1日の平均気温） ・ ただし、30°Cの場合1か月以内
	輸送時	1 - 60°C ・ ただし、60°Cの場合120時間以内、40°Cの場合1か月以内 ・ 0°Cより低温になる場所、40°Cより高温になる場所は、できる限り避けること。

インク消費有効期限に対する本機の制限について

例) 消費有効期限の記載が、20xx年4月の場合

- 同年5月：新しいインクに交換する、もしくは早めに使い切ってください。プリントすることは可能です。
- 同年6月：新しいインクに交換する、もしくは早めに使い切ってください。プリントすることは可能です。
- 同年7月：プリントすることができません。



- ディスプレイにメッセージを表示してお知らせします。



- インクの容器にインクの消費有効期限が記載されています。インクの消費有効期限を超えると、インクの吐出不良が生じたり、色みに変化を生じたりするおそれがあります。消費有効期限を超えてもプリントすることはできますが、新しいインクに交換する、もしくは早めに使い切ることをお勧めします。
-

設置上のご注意

警告



- 地張剤や剥離剤には、引火する危険性（シンナーなど）が含まれているおそれがあります。本機は防爆タイプではありません。爆発などのおそれがあります。



- 火気のある場所に本機を設置しないでください。
- 本機の上や近くに花瓶、植木鉢、コップ、化粧品、化学薬品、水などの入った容器、または小さな金属物を置かないでください。本機内部に浸入すると、本機の故障や感電、もしくは火災につながるおそれがあります。



- 湿気が多い場所や水のかかる場所に本機を設置しないでください。本機の故障や感電、もしくは火災につながるおそれがあります。



- 本機を子供が立ち入るおそれのある場所に設置しないでください。



- 設置・メンテナンス時において、安全機能（インターロック等）を解除して作業を行う場合には、各工程に記載された警告事項を必ず事前に確認し、遵守してください。不適切な取り扱い、重大な人身事故につながるおそれがあります。

注意



- 換気の悪い部屋、もしくは密閉された部屋に本機を設置する場合は、必ず換気装置を設けてください。
- 排気口施工については、必ず以下の内容をお守りください。
 - (1) 排気口の設置は、各国の地域のEHS（Environmental, Health and Safety）ガイドラインにしたがってください。
 - (2) 排気口に閉鎖弁などを設置した場合、本機使用中は必ず閉鎖弁を開けてください。

注記



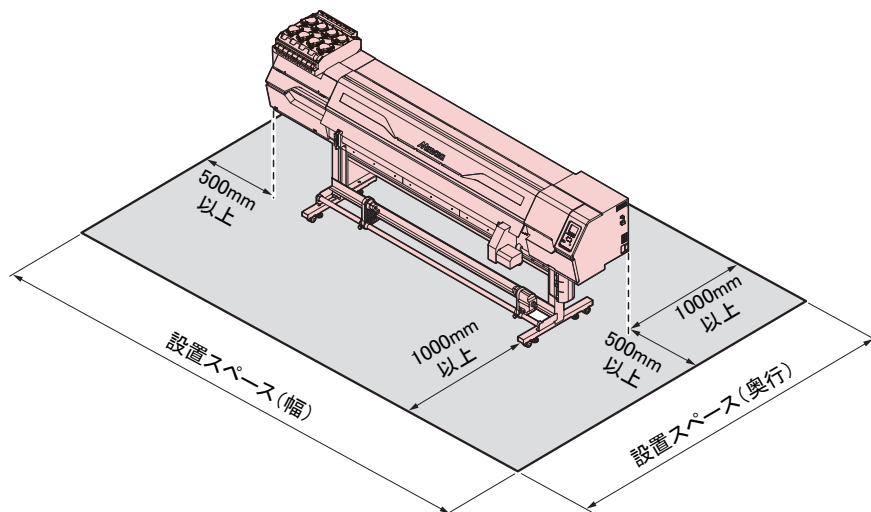
- ホコリや粉じんのある場所に本機を設置しないでください。本機の内部に浸入すると、故障や吐出不良（ノズル詰まり、飛行曲がりなど）の原因になります。
- エアコンなどの風があたる場所に本機を設置しないでください。本機の内部にホコリや粉じんなどが浸入するおそれがあります。
- 不安定な場所や振動が発生する場所に本機を設置しないでください。故障や吐出不良（ノズル詰まり、飛行曲がりなど）の原因になります。
- 直射日光が当たる場所に本機を設置しないでください。
- 温度変化が激しい場所に本機を設置しないでください。故障や吐出不良（ノズル詰まり、飛行曲がりなど）の原因になります。
- ノイズを発生する大型の機械が置いてある場所に本機を設置しないでください。
- 写真定着材の蒸気や酸性（酢酸、塩酸など）の気体が発生していたり、金属切削液や揮発性の高い物質（アミン類、アミン変性アルコール類など）が充満する場所に本機を設置しないでください。そのような環境下に設置すると、プリントヘッド表面のインクが固まり、故障や吐出不良（ノズル詰まり、飛行曲がりなど）の原因になります。



- 動作可能環境：20~30 °C（68~86 °F）、35~65% Rh（結露なきこと）
- 精度保証温度：20~25 °C（68~77 °F）

設置スペース

メディアやインクの交換を安全に正しく行うためには、以下のスペースが必要です。



項目	UJ330H-160
幅 ^{*1}	4,225 mm以上 (3,225 mm)
奥行き ^{*1}	2,785 mm以上 (785 mm)
高さ ^{*1, *2}	(1,420 mm)
重量	386 kg

*1. () 内は、本機のサイズ

*2. インクボトルの高さを除く

本機を移設したいとき

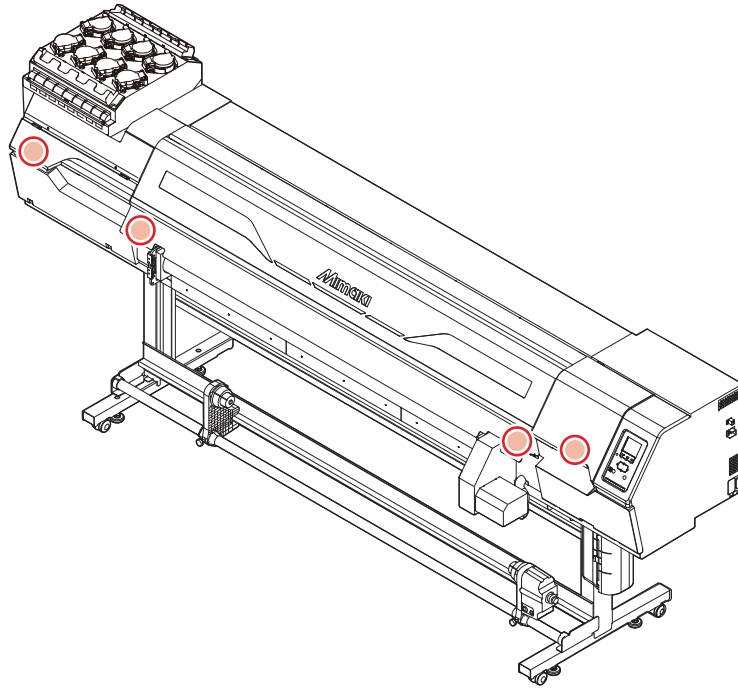
販売店、お近くの弊社営業所、またはコールセンターにお問い合わせください。お客様が本機を移設すると、故障や破損のおそれがあります。

安全インターロックについて

本機は安全にご使用いただくため、インターロックが設置されています。

プリント実行中にカバーを開けるとプリントが中断されます。再度RIPデータの受信が必要になります。

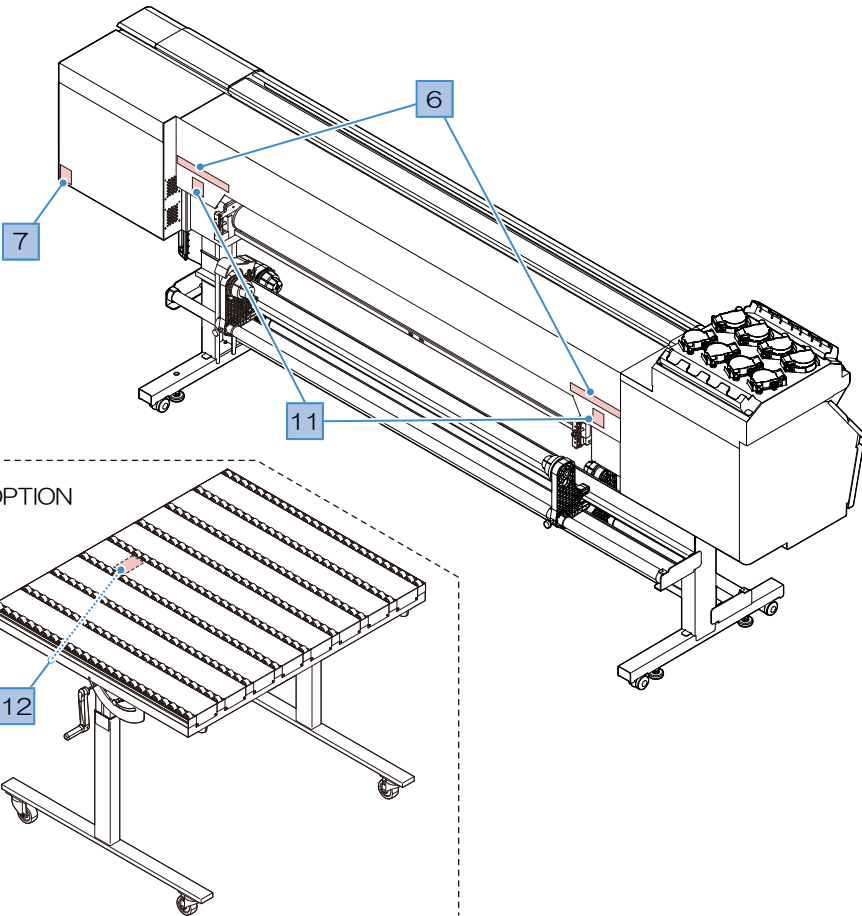
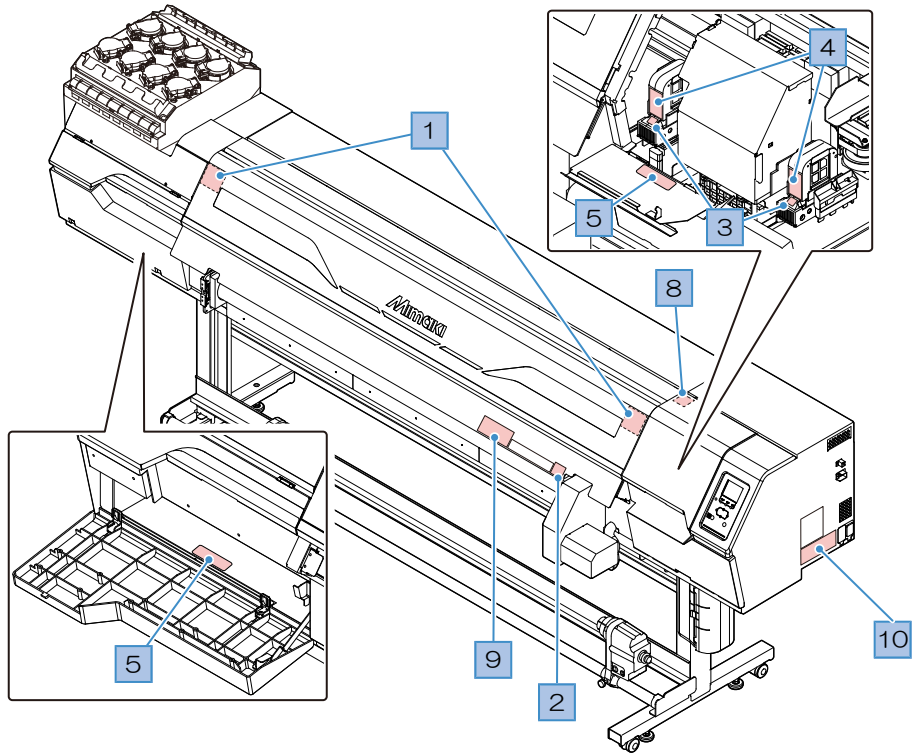
- インターロック設置場所





警告ラベル

警告ラベルの内容を十分理解してください。

警告ラベルが汚れて読めなくなったり、剥がれたりした場合は、販売店、またはお近くの弊社営業所で、新しい警告ラベルをお買い求めください。



No.	注文番号	ラベル	内容
1	M910931		カバーの開閉に注意してください。 手を挟むとケガをするおそれがあります。
2	M907833		危険な可動部を示しています。
3	M903239		高温部を示しています。
4	M913419		紫外線に注意してください。
5	M903330		作業中に保護メガネや手袋を着用してください。
6	M905811		危険な可動部を示しています。
7	M907935		危険な電圧部を示しています。
8	M917991		照明LEDの高温部を示しています。
9	M917420		UV光に注意してください。
10	M916035		電源ケーブルについて説明していません。

No.	注文番号	ラベル	内容
11	M910931		紫外線に注意してください。
12	M920701		注) オプション搬送台のみ 折りたたみ操作に注意してください。板面の落下や手を挟むとケガをするおそれがあります。

第1章 ご使用の前に



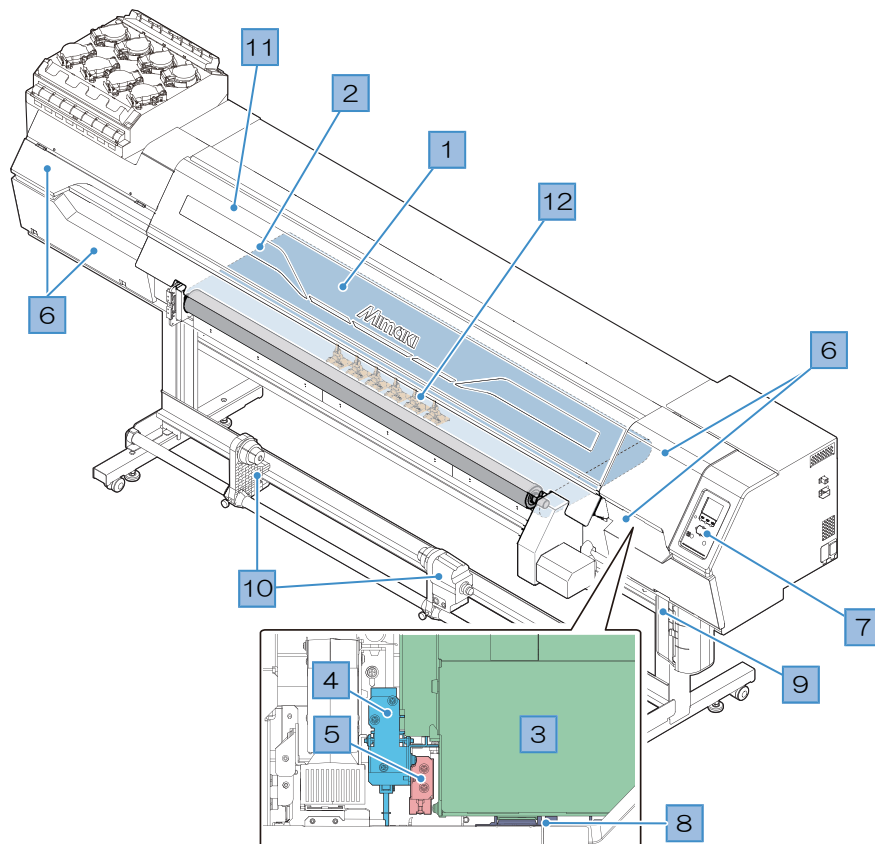
この章では...

各部の名称など、ご使用前に知っておいていただきたいことについて説明しています。

各部の名称とはたらき.....	28	本機とコンピューターを接続する.....	42
正面.....	28	LANケーブルを使う.....	42
背面/右側面.....	30	USBケーブルを使う.....	43
位置決めバーとリアクランプローラー.....	31	システム構成.....	44
インク供給ユニット.....	32	Mimakiドライバーをインストールする.....	45
キャリッジ.....	33	RIP用ソフトウェアをインストールする.....	45
ステーション.....	33	カラープロファイルを入手する.....	45
プリントエリア（プラテン）.....	33	RIP用ソフトウェアを準備する.....	45
メディアセンサー.....	34	インクの交換方法.....	47
電源スイッチ.....	35	インクニアエンドが表示されたとき.....	47
操作パネル.....	36	インクエンドが表示されたとき.....	47
電源ケーブルを接続する.....	39	インクを交換する.....	48
電源を入れる.....	39		
電源を切る.....	40		

1.1 各部の名称とはたらき

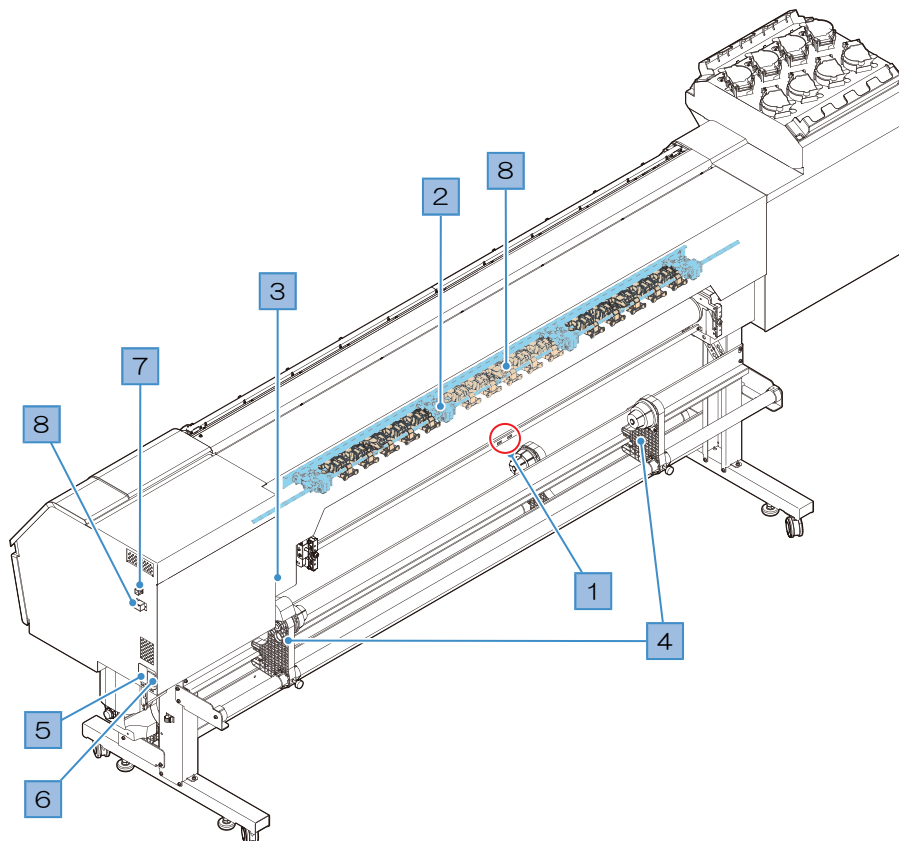
正面



No.	名称	概要
1	プリントエリア (プラテン)	プリントするエリアです。☞ 「 プリントエリア (プラテン) 」 (P. 33)
2	メディア搬送ベルト	メディア搬送用のメッシュベルトです。メッシュベルト内ファンにより吸着されて、メディアとベルトがグリップします。
3	キャリッジ	プリントヘッドやジャムセンサー、などで構成されています。☞ 「 キャリッジ 」 (P. 33)
4	メディア厚み測長ユニット	メディア厚みを測定する際に使用します。
5	DAS (自動補正機能) センサー	ドット位置補正と、紙幅検出に使用するセンサーです。メディアタイプが"リジッド"でメディア検出が"AUTO"の場合、プリント中のメディア有無を検出する場合にも使用します。
6	メンテナンスカバー	カバーを開けて、キャリッジ底面などをメンテナンスします。カバーを開けた状態では、プリントやオートメンテナンス機能が実行できません。
7	操作パネル	各種設定や項目を表示するディスプレイ、操作キーが付いています。☞ 「 操作パネル 」 (P. 36)
8	ステーション	プリントヘッドを保護するキャップやワイパー、プリントヘッドのノズル状態を監視するNCUなどで構成されています。☞ 「 ステーション 」 (P. 33)
9	廃インクタンク	廃インクを溜める容器が入っています。☞ 「 廃インクタンクの交換 」 (P. 144)

No.	名称	概要
10	巻き取りユニット	プリントされたロールメディアを巻き取ります。☞ 「巻き取りユニット」 (P. 62)
11	正面カバー	カバーを開けて、メディアをセットしたり、消耗品の交換をしたりします。カバーを開けた状態では、プリントやオートメンテナンス機能が実行できません。
12	パワーロックローラー	プリント直後に配置されたローラーで、メディア後方端部の反りを抑制したい場合に使用します。特に反りの強いメディアには効果的です。

背面/右側面



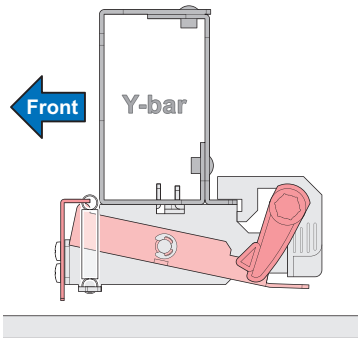
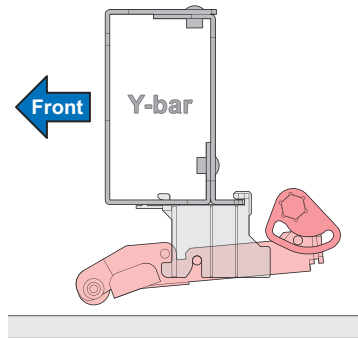
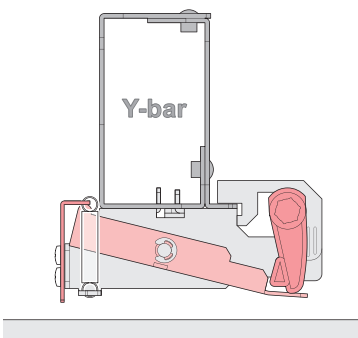
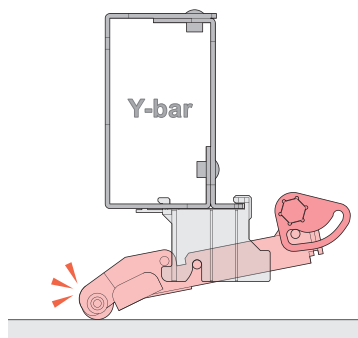
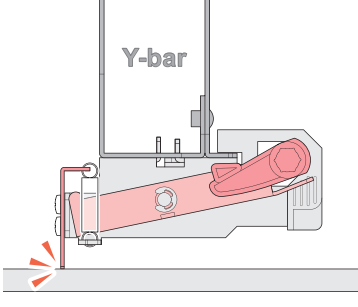
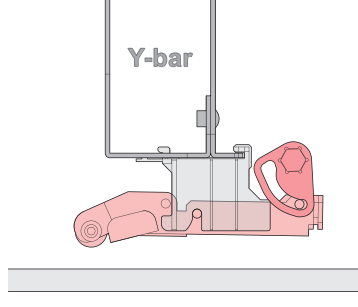
No.	名称	概要
1	メディアセンサー	ロールメディアの有無を感知しています。☞ 「メディアセンサー」 (P. 34)
2	位置決めバー*1	リジッドメディアのセット時、このバーにメディアを当てることで前端を揃えます。
3	背面スイッチ	位置決めバー昇降/メディア吸着機能のON/OFFのスイッチです。特定の状況で操作が可能です。
4	繰り出しユニット	2インチと3インチの紙管に対応しています。ロールメディアを1本セット可能です。☞ 「ロールメディアをセットする」 (P. 66)
5	ACインレット	本機へ電源を入力するためのインレットです。付属されている電源ケーブルを使用してください。☞ 「電源ケーブルを接続する」 (P. 39)
6	主電源スイッチ	本機の主電源です。プリントヘッドの吐出不良（ノズル詰まり、飛行曲がりなど）を防止するため、主電源は切らないでください。☞ 「電源スイッチ」 (P. 35) ☞ 「電源を入れる」 (P. 39) ☞ 「電源を切る」 (P. 40)
7	LANポート	LANケーブルでコンピューターと接続します。☞ 「LANケーブルを使う」 (P. 42)
8	USBポート	USBインターフェイスケーブルでコンピューターと接続します。☞ 「USBケーブルを使う」 (P. 43)
9	リアクランプローラー*1	リジッドメディアを上から押さえつけるために、プリント直前に配置されたローラーです。メディアの反りによるキャリッジ下面への接触を防止します。

1. 位置決めバーとリアクランプローラーは連動しています。☞ 「位置決めバーとリアクランプローラー」 (P. 31)

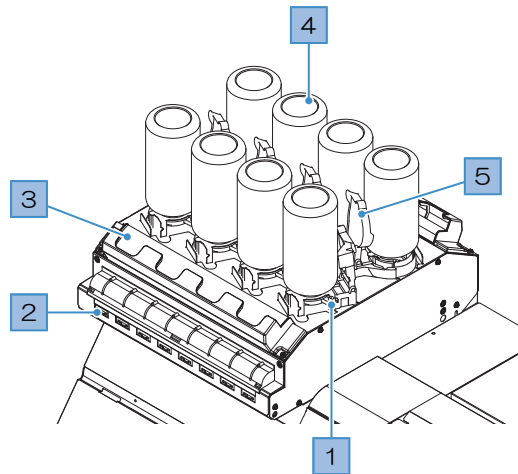
位置決めバーとリアクランプローラー

● 概要

位置決めバーとリアクランプローラーは、下表のように連動します。

各部の動作イメージ図		機能説明
位置決めバー	リアクランプローラー	
<p>位置決め 中立位置</p> 	<p>リアクランプ 中立位置</p> 	<p>位置決めバー/リアクランプローラーともに中立位置にいる状態</p> <ul style="list-style-type: none"> 位置決めバー/リアクランプローラーともにメディアに触れていない状態 <p>【ロールメディア使用時】 メディア種別をロールメディアに設定した場合、位置決めバー/リアクランプローラーともに中立位置にあります。</p> <p>【リジットメディア使用時】 メディア種別をリジットメディアに設定し、メディア設定で「リアクランプローラー」をOFFにしているときの動作です。</p>
<p>位置決めOFF</p> 	<p>リアクランプON</p> 	<p>位置決めバーが上がっている状態</p> <ul style="list-style-type: none"> リアクランプローラーでメディアを押しさえている状態 <p>【リジットメディア使用時のみ】 メディア種別をリジットメディアに設定し、メディア設定で「リアクランプローラー」をONにしているときの動作です。</p> <ul style="list-style-type: none"> メディアの反りの抑制や搬送精度を高めたいときに使用します。
<p>位置決めON</p> 	<p>リアクランプOFF</p> 	<p>リアクランプローラーが上がっている状態</p> <ul style="list-style-type: none"> 位置決めバーが下がっている状態 <p>【リジットメディア使用時のみ】 メディアセット時、メディア端面を突き当てられるようにするための動作です。</p>

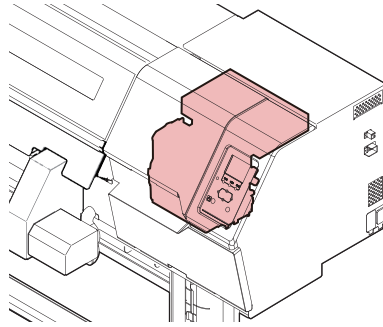
インク供給ユニット



No.	名称	概要
1	インクレバー	レバーを右方向にスライドして、インクボトルを外します。☞ P. 48
2	インクICチップスロット	インクに付属しているインクICチップを挿し込みます。☞ P. 52
3	インクふき取りパッド	インクボトルの専用キャップに付いたインク滴を吸い取るパッドです。 ☞ P. 48
4	インクボトル	インクボトルをセットします。☞ P. 52
5	遮光カバー	インクボトルを外したときに、インク供給ユニットの内部への光の射し込みを防止するカバーです。

キャリッジ

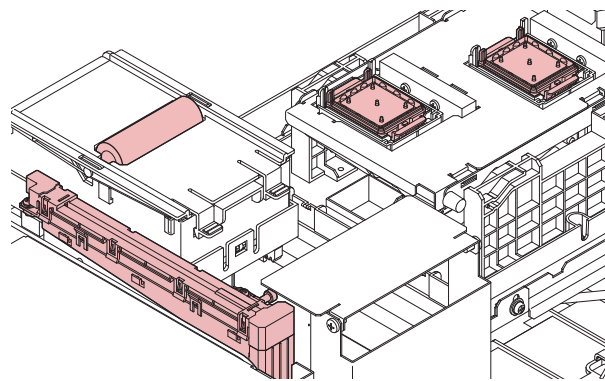
キャリッジは、インクを吐出するプリントヘッドとメディアが詰まったときにキャリッジを停止させるジャムセンサーなどで構成されています。左右にスキャンしながらインクを吐出して、プリントしています。



ステーション

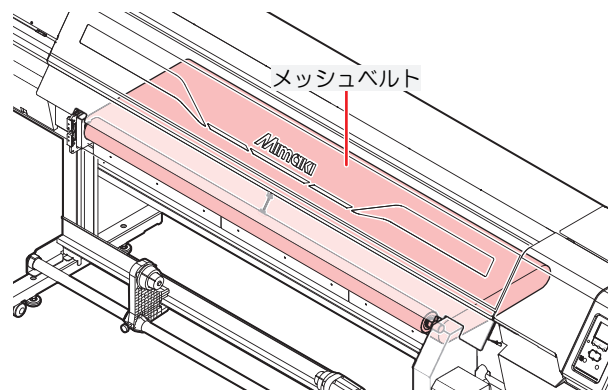
ステーションは、プリントヘッドのノズル面の乾燥を防止するキャップやプリントヘッドのメンテナンスに必要なワイパー、プリントヘッドのノズル状態を監視するNCUなどで構成されています。

NCU（Nozzle Check Unit）は、ノズル詰まりがあるかどうかを自動でチェックするユニットです。各種機能を設定すれば、プリントヘッドの自動クリーニングや別のノズルを使ってプリントさせることができます。☞「ノズルリカバリーを登録する」（P. 108）



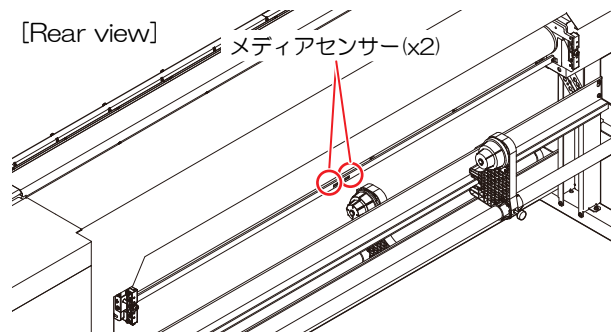
プリントエリア（プラテン）

プリントするエリアです。メッシュベルト上のキャリッジが走査する領域は、メッシュベルト内ファンにより吸着してメディアの浮きを抑えています。



メディアセンサー

メディアセンサー (x2) は、メディアの有無を検出しています。メディアがセンサーを覆い隠していると、メディア幅を検出することができます。

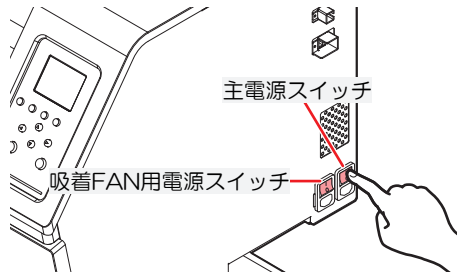
**重要!**

- このメディアセンサーはロールメディア専用です。メディアタイプで“リジッド”または“透明リジッド”を選択している場合は、このメディアセンサーは使用しません。
- メディアのバックフィードが行われた場合など、繰り出し側のメディアにたるみが生じると、メディアがセンサーから離れるため、正常にメディアを検知できない恐れがあります。上記特性により、繰り出し側のメディアのたるみをプリンターが内部的に管理し、たるんでいると判断している場合は、メディア有無の監視を行わない仕様になっています。たるみの解消に必要な距離のフィードが行われると、メディアの検知は自動的に再開されます。
- 手動バックフィードでメディアを取り外す場合は、メディアセンサーが正確に反応しない可能性があります。

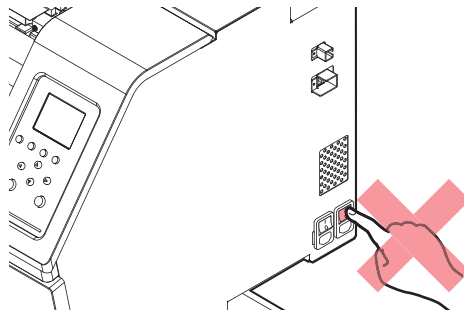
電源スイッチ

● 主電源スイッチ

本機の右側面奥側にあります。



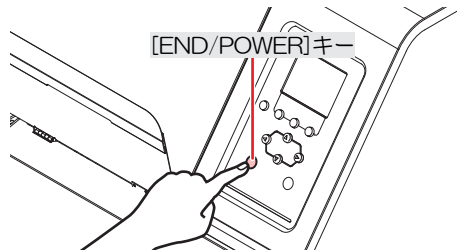
- 主電源を切らないでください。主電源を切っていると、オートメンテナンス機能（ノズル詰まり防止機能やインク排出経路の清掃機能など）が実行することができません。吐出不良（ノズル詰まり、飛行曲がりなど）の原因になります。



● [END/POWER]キー

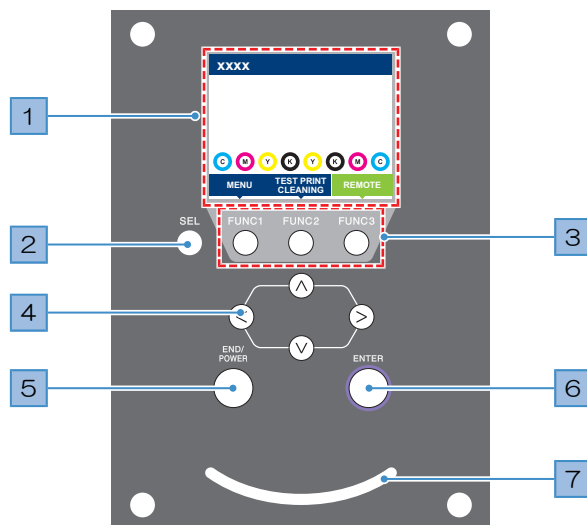
通常の電源オン/オフは、[END/POWER]キーを使用します。

電源を切るとは、[END/POWER]キーを長押しします。ディスプレイに案内が表示されたら、[ENTER]キーを押します。



操作パネル

設定や各種操作をすることができます。



No.	名称	概要																						
1	ディスプレイ	ディスプレイ																						
2	[SEL]キー	[FUNCTION]キーの機能を切り替えます。																						
3	[FUNCTION]キー	テストプリントしたり、ヘッドクリーニングしたり、各種設定などしたりするときに使用します。 [FUNCTION]キー																						
4	[JOG]キー ▲▼◀▶	キャリッジを移動したり、メディアをフィードしたり、各種設定の項目選択したりするときに使用します。																						
5	[END/POWER]キー	直前に入力した設定をキャンセルしたり、設定メニューを1つ前の階層に戻したり、また電源をオン/オフしたりするときに使用します。 <ul style="list-style-type: none"> 電源がオンのときは、青色に点灯しています。電源を入れる 電源をオフにしたいときは、長押ししてください。電源を切る 																						
6	[ENTER]キー	次の階層メニューに移動したり、設定を確定したりするときに使用します。また、本機の情報を表示させることができます。本機の情報を表示する（ローカルガイダンス）																						
7	ステータスランプ	本機の状態をランプでお知らせします。 <table border="1" style="width: 100%; border-collapse: collapse;"> <tr> <td colspan="2">消灯</td> <td>ローカルモードの状態です。テストプリントやメンテナンス、各種機能を設定することができます。</td> </tr> <tr> <td rowspan="2">水色</td> <td>点灯</td> <td>リモートモードの状態です。プリントデータを受信するために、スタンバイしています。</td> </tr> <tr> <td>点滅</td> <td>プリント実行中です。テストプリントなど、本機に内蔵しているパターンをプリントしているときも点滅します。</td> </tr> <tr> <td>青色</td> <td>点灯</td> <td>プリントしていないデータが残っています。リモートモードに移行して、プリントしてください。</td> </tr> <tr> <td>緑色</td> <td>点滅</td> <td>自動メンテナンスを実行中です。メンテナンスが終わるまで、一部機能が制限されます。</td> </tr> <tr> <td>黄色</td> <td>点滅</td> <td>インクニアエンド（インク残量が残りわずか）の状態です。インクニアエンドが表示されたとき</td> </tr> <tr> <td rowspan="2">赤色</td> <td>点滅</td> <td>エラーが発生しています。エラー一覧を参照して対処してください。エラーメッセージ</td> </tr> <tr> <td>点灯</td> <td>システムエラー（SYSTEM HALT）が発生しています。コールセンターにお問い合わせください。SYSTEM HALT</td> </tr> </table>	消灯		ローカルモードの状態です。テストプリントやメンテナンス、各種機能を設定することができます。	水色	点灯	リモートモードの状態です。プリントデータを受信するために、スタンバイしています。	点滅	プリント実行中です。テストプリントなど、本機に内蔵しているパターンをプリントしているときも点滅します。	青色	点灯	プリントしていないデータが残っています。リモートモードに移行して、プリントしてください。	緑色	点滅	自動メンテナンスを実行中です。メンテナンスが終わるまで、一部機能が制限されます。	黄色	点滅	インクニアエンド（インク残量が残りわずか）の状態です。インクニアエンドが表示されたとき	赤色	点滅	エラーが発生しています。エラー一覧を参照して対処してください。エラーメッセージ	点灯	システムエラー（SYSTEM HALT）が発生しています。コールセンターにお問い合わせください。SYSTEM HALT
消灯		ローカルモードの状態です。テストプリントやメンテナンス、各種機能を設定することができます。																						
水色	点灯	リモートモードの状態です。プリントデータを受信するために、スタンバイしています。																						
	点滅	プリント実行中です。テストプリントなど、本機に内蔵しているパターンをプリントしているときも点滅します。																						
青色	点灯	プリントしていないデータが残っています。リモートモードに移行して、プリントしてください。																						
緑色	点滅	自動メンテナンスを実行中です。メンテナンスが終わるまで、一部機能が制限されます。																						
黄色	点滅	インクニアエンド（インク残量が残りわずか）の状態です。インクニアエンドが表示されたとき																						
赤色	点滅	エラーが発生しています。エラー一覧を参照して対処してください。エラーメッセージ																						
	点灯	システムエラー（SYSTEM HALT）が発生しています。コールセンターにお問い合わせください。SYSTEM HALT																						

ディスプレイ



● インク加温状態について

インクの加温状態やエラーを色によって識別することができます。

- ・ 橙色：設定温度に制御中です。プリント前に自動でインク加温を開始します。
- ・ 水色：設定温度に達したあとに温度の安定制御をしている状態です。
- ・ 緑色：インクの温度が安定している状態です。直ぐにプリントすることができます。
- ・ 灰色：インク加温がオフの状態です。
- ・ 赤色：インク加温に関するエラーが発生しています。

メニューモード

4つのメニューモードがあります。

名称	概要
ローカルモード	テストプリントやメンテナンス、各種機能を設定します。
リモートモード	コンピューターから受信したプリントデータをプリントします。
メニューモード	ローカルモード画面から[MENU]を押すと、メニューモードになります。各種機能を設定します。
ノットレディモード	メディアを検出する前の状態です。

インクの状態

インクの残量やエラーなど、インクボトルの状態がアイコンで表示されます。

アイコン	概要					
	インクの残量を9段階のアイコンでお知らせします。					
	フル 1/8消費 1/4消費 3/8消費 1/2消費 5/8消費 3/4消費 7/8消費					
	インクの残りがわずかになっていますので、新しいインクを準備してください。					
	プリントすることができません。インクエンドやインクエラーになると表示されます。インクエラー					

[FUNCTION]キー

[FUNCTION]キーに割り当てられている機能と役割を説明します。

アイコン	概要
	各種メニュー画面を表示します。☞ 「各種設定」 (P. 101)
	テストプリント、クリーニングなどのメンテナンス画面を表示します。
	ローカルモードからリモートモードに移行します。
	フィード補正、ドット位置補正などの調整画面を表示します。
	機内照明の点灯/消灯を行います。
	受信データをクリアします。
	リモートモードからローカルモードに移行します。
	各種メニュー画面で、前の画面へ移動します。
	各種メニュー画面で、次の画面へ移動します。
	メッセージが表示された場合など、確認画面を終了します。
	各種機能を無効にします。
	機能が割り当てられています。設定や機能を表示します。
	複数ある項目の有効/無効を切り替えます。
	吸着ファンのON/OFFを行います。
	メディアセット状態を解除します。
	引き戻し印刷用のトンボ検出画面を表示します。

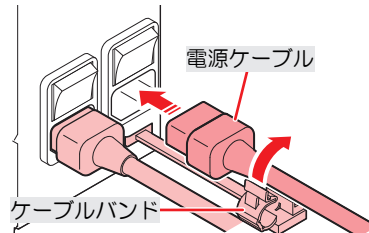
本機の情報を表示する（ローカルガイダンス）

ローカルモード画面で[ENTER]キーを押すごとに、以下の情報を表示させることができます。

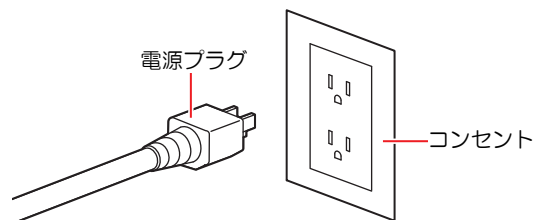
- ・ インク情報：インク種類、インク残量、インクエラーが表示されます。
- ・ 情報：メディア幅、メディア長（リジッドメディアのみ）、本機シリアルNo.、ファームウェアバージョン、コマンドバージョン、LAN 接続状態が表示されます。
- ・ ノズルチェック：ノズルチェックで検出したノズル詰まりしているノズル数が表示されます。

1.2 電源ケーブルを接続する

- 1 主電源が切れているかどうかを確認する。
- 2 本機にケーブルバンドを接続する。
- 3 本機のインレットに電源ケーブルを接続する。
- 4 ケーブルバンドに電源ケーブルを固定する。
 - ・ クランプに電源ケーブルを通して、「カチッ」と音がするまでクランプしてください。



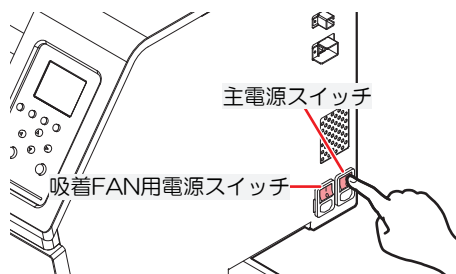
- 5 コンセントに電源プラグを接続する。



- ・ 濡れた手で電源プラグを抜き差ししないでください。感電のおそれがあります。

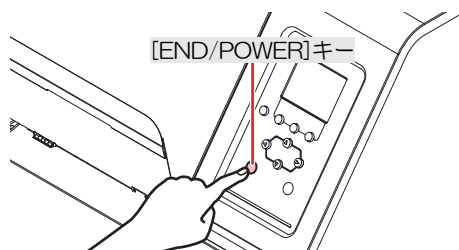
電源を入れる

- 1 主電源が入っているかどうかを確認する。
 - ・ 主電源が入っていない場合は、主電源を「I」側に倒します。



2 [END/POWER]キーを押して、電源を入れる。

- ディスプレイにファームウェアのバージョンが表示されて、初期動作が実行されます。そのあと、メディア選択モードになって本機を使用することができます。



- 電源をOFFしている間に急激な温度変化 ($\pm 8^{\circ}\text{C}$ 以上) を検知した場合、本機を再び起動する時に、自動でメンテナンスが実施されます。本機起動後、ワーニングメッセージが表示されたら、テストプリントを実行して、ノズル状態を確認してください。

3 接続しているコンピューターの電源を入れる。



- 正面カバーとメンテナンスカバーを閉じてください。カバーが開いていると、オートメンテナンス機能（ノズル詰まり防止機能やインク排出経路の清掃機能など）が実行することができません。吐出不良（ノズル詰まり、飛行曲がりなど）や故障の原因になります。

電源を切る

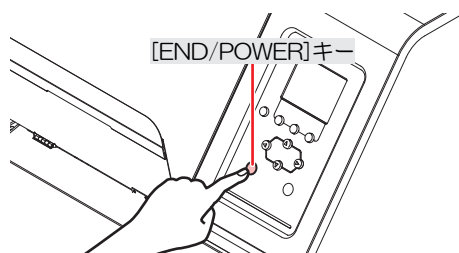


- 電源を切るときは、以下を確認してください。
 - (1) 正面カバーやメンテナンスカバーが閉じていること。
 - カバーが開いていると、オートメンテナンス機能（ノズル詰まり防止機能やインク排出経路の清掃機能など）が実行することができません。
 - (2) キャッピングステーションにキャリッジが戻っていること。
 - プリントヘッドのノズル面が乾燥して、吐出不良（ノズル詰まり、飛行曲がりなど）の原因になります。
 - (3) データを受信していないこと。
 - (4) エラーが発生していないこと。
 - メッセージを表示するトラブル

1 接続しているコンピューターの電源を切る。

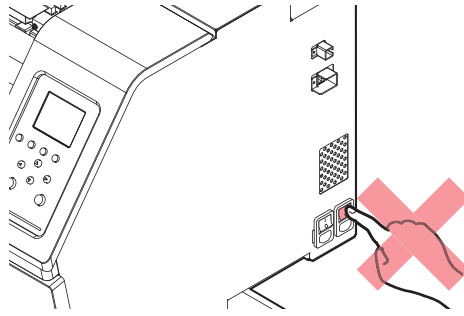
2 [END/POWER]キーを長押しする。

- 電源OFF確認画面が表示されます。[ENTER]キーを押すと、電源が切れます。





- 主電源を切らないでください。主電源を切っていると、オートメンテナンス機能（ノズル詰まり防止機能やインク排出経路の清掃機能など）が実行することができません。吐出不良（ノズル詰まり、飛行曲がりなど）の原因になります。



1.3 本機とコンピューターを接続する

本機とRIP用コンピューターを接続してください。以下のケーブルを使用することができます。

1. 🗨️ 「LANケーブルを使う」 (P. 42) (推奨)
2. 🗨️ 「USBケーブルを使う」 (P. 43)

重要! USBケーブルを使用した場合

- 本機へのデータ転送速度が遅くなり、プリント実行中にキャリッジが左右端で一時停止するおそれがあります。

LANケーブルを使う

LANケーブルを使って、本機とコンピューターを接続します。カチッと音がするまでLANケーブルを挿し込んでください。

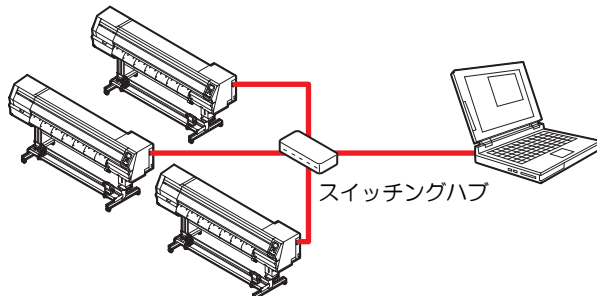


- データ転送中は、ケーブルを抜いたり挿したりしないでください。

● イーサネット経由で接続するときの注意事項

イーサネットを以下の環境で構築してください。環境が適正でないとプリントすることができません。

- カテゴリー6または、カテゴリー6AのLANケーブルを使用してください。
- 本機とプリントデータを転送するコンピューターは、同じイーサネットに設定してください。ルーターを経由した接続はできません。
- 1000BASE-T対応のコンピューター、スイッチングハブを使用してください。未対応の場合はプリントすることができません。



● LAN接続確認方法

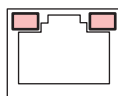
1 本機のディスプレイを確認する。

- ローカルガイドンスで確認することができます。🗨️ 「本機の情報を表示する (ローカルガイドンス)」 (P. 38) “100Mbps”、“10Mbps”、“接続なし”表示されている場合は、プリントすることができません。



2 LANコネクターのランプを確認する。

- 本機が起動しているとLANコネクターのランプが点灯します。



色	状態	概要
緑	点灯	1000BASE-Tで接続されています。
	消灯	1000BASE-T以外で接続されています。 <ul style="list-style-type: none"> ・ 橙ランプだけが点灯、もしくは点滅している場合、1000Mbpsに対応していません。コンピューターや周辺機器、ケーブルの仕様を確認してください。
橙	点灯	リンクアップ（接続されています）。
	点滅	データを受信中です。
	消灯	リンクダウン（接続されていません）。

USBケーブルを使う

USBインターフェイスケーブルを使って、本機とコンピューターを接続します。



- ・ データ転送中は、ケーブルを抜いたり挿したりしないでください。



- ・ コンピューターにUSBポートが付いていない場合は、販売店、お近くの弊社営業所、またはコールセンターにお問い合わせください。

重要! USBケーブルを使用した場合

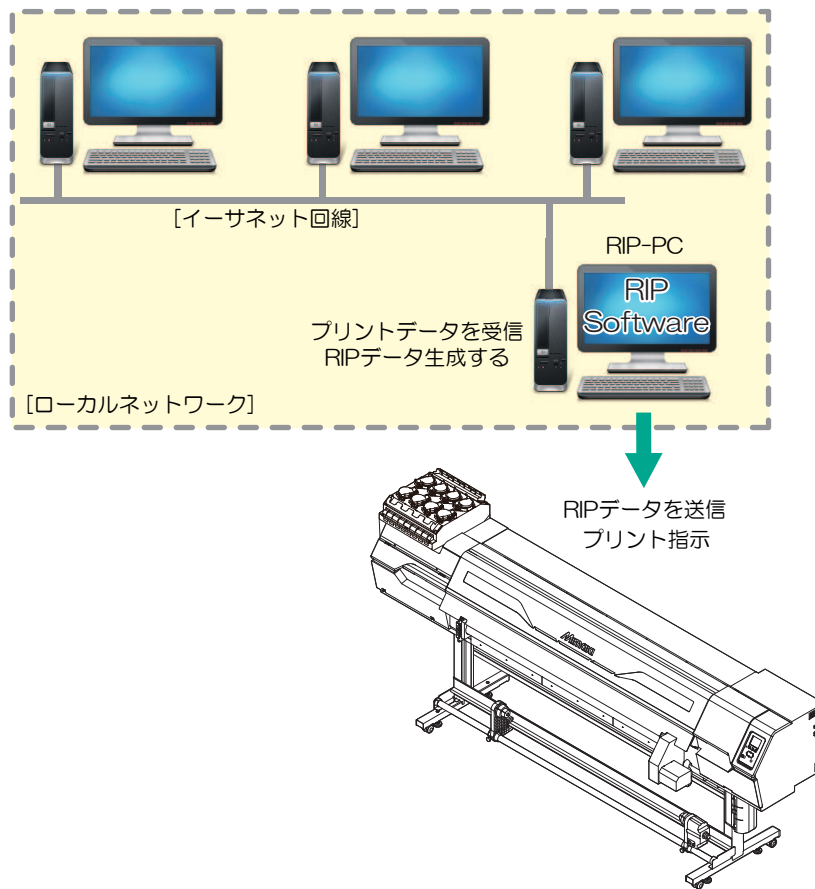
- ・ 本機へのデータ転送速度が遅くなり、プリント実行中に**キャリッジが左右端で一時停止するおそれがあります。**

● USB接続についての注意事項

- ・ 1台のコンピューターに複数のUJ330H-160を接続する場合
 - 複数のUSBポートが付いているコンピューターの場合は、他のUSBポートでも本機を認識できるかどうかを確認してください。USBポートを差し替えても認識しない場合は、市販のUSBアクティブリピーターケーブルを使用してください。
- ・ USBケーブルを延長する場合
 - 市販のUSBアクティブリピーターケーブルを使用してください。ただし、USBケーブルとUSBアクティブリピーターケーブルの総距離が、20m以下になるようにしてください。
 - USBケーブルを延長した場合、本機へのデータ転送速度が低下して、プリント実行中にキャリッジが左右端で一時停止する原因になります。
- ・ USBハイスピードモードの周辺機器について
 - 本機を接続しているコンピューターにUSBハイスピードモードの周辺機器（USBメモリ、USB-HDDなど）を接続しても認識できないおそれがあります。また、外付けのUSBハードディスクドライブなどを接続すると、本機へのデータ転送速度が低下して、プリント実行中にキャリッジが左右端で一時停止する原因になります。
- ・ USBメモリーの抜き方
 - 本機を接続しているコンピューターからUSBメモリーを抜く場合は、「ハードウェアの安全な取り外し」により「停止」させてから抜いてください。[ERROR **コマンドエラー] 発生の原因になります。

1.4 システム構成

IllustratorやPhotoshopなどのアプリケーションで作成したプリントデータを、RIP用ソフトウェアを使ってプリントの指示をします。



Mimakiドライバーをインストールする

1 弊社ウェブサイトから、Mimakiドライバーをダウンロードする。

- <https://japan.mimaki.com/download/inkjet.html>
[UJ330H-160] > [ドライバー/ユーティリティ]

2 MIMAKIドライバーをインストールする。

RIP用ソフトウェアをインストールする

ここでは、弊社RIP用ソフトウェア（RasterLink）の説明をします。

1 “RasterLink”をインストールする。

- インストールされている場合は、コンピューターのデスクトップ上に以下のアイコンが表示されています。



- 詳しくは、“RasterLink”のインストールガイドをご覧ください。<https://japan.mimaki.com/download/software.html>



- インストールしたあとに、RasterLinkのライセンス認証を完了させてください。“プロファイルアップデート”を起動することができません。

カラープロファイルを入手する

メディアやインクセットによって、プリント品質（色み、にじみなど）が、変わってしまいます。メディアやインクセットに合ったカラープロファイルを選択することで、プリント品質を一定に保つことができます。

- RasterLinkシリーズではインターネットから直接カラープロファイルをダウンロードして、インストールする機能を提供しています。詳しくはRasterLinkシリーズのインストールガイド「プロファイルのインストール」をご覧ください。
<https://japan.mimaki.com/download/software.html>
[ご使用のRasterLinkシリーズ] > [マニュアル]

RIP用ソフトウェアを準備する

ここでは、弊社RIP用ソフトウェア（RasterLink）の説明をします。

1 “RasterLink”を起動する。

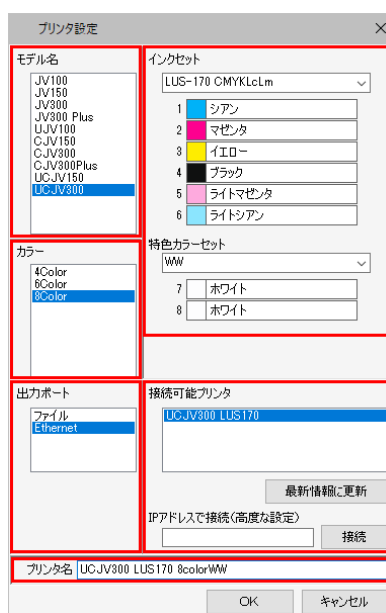
- [プリンタ管理]画面が表示されます。
- 新たに機種を追加したいときは、“RasterLink”を起動したあとに、[環境設定] > [プリンタ管理]から、登録することができます。

2 UJ330H-160を登録する。

(1) [追加]をクリックする。



(2) UJ330H-160の情報を設定する。



- モデル名：モデルを選択
- カラー：充填されているインクセットを選択
- 出力ポート：接続しているケーブルを選択
- 接続可能プリンタ：接続しているUJ330H-160を選択
- プリンタ名：任意の名称を入力

(3) [OK]をクリックする。

- 確認画面が表示されます。

(4) [はい]をクリックする。

- プリンターの登録が開始されます。



- 詳しくは、"RasterLink"のインストールガイドをご覧ください。 <https://japan.mimaki.com/download/software.html>

1.5 インクの交換方法

インクニアエンドが表示されたとき

インクの残量が残りわずかになっています。インクボトル内のインクは空になっているので、早めに新しいインクに交換することをお勧めします。プリントすることはできますが、連続でプリントできなかったり、クリーニングなどの一部のメンテナンス機能が無効になります。またプリントの途中でインクがなくなるおそれがありますので注意してください。

ローカルモード画面で[ENTER]キーを押すと、交換が必要なインクカラーを確認することができます。☞
「本機の情報を表示する（ローカルガイダンス）」（P. 38）

インクエンドが表示されたとき

インクがなくなりました。新しいインクに交換してください。

以下をよくお読みいただき、十分に理解してからインクを交換してください。

☞ 「インクやその他本機で使用されている液体を取り扱うときの注意事項」（P. 17）



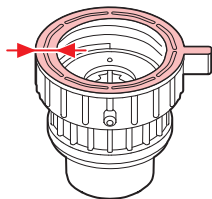
- インクやメンテナンス液、廃インク、そのほか本機で使用されている液体を取り扱うときは、換気に十分注意して、必ず保護メガネ、手袋、マスクなどを着用してください。インクなどの液体が跳ねて、皮膚に付着したり、目や口の中に入ったおそれがあります。



インクを交換する

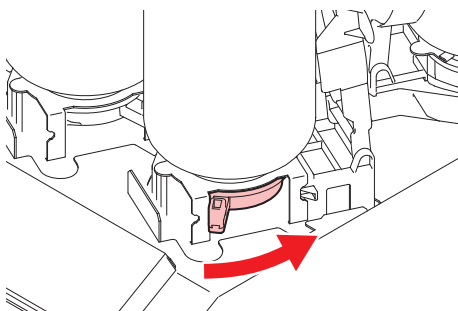
● インクキャップについて

インクタイプによって、使用できるインクキャップが異なります。以下の組み合わせ以外は使用できませんので、ご注意ください。

インクタイプ	キャップタイプ
<ul style="list-style-type: none"> • ELS-170/175インク • LUS-210インク 	【キャップB】 

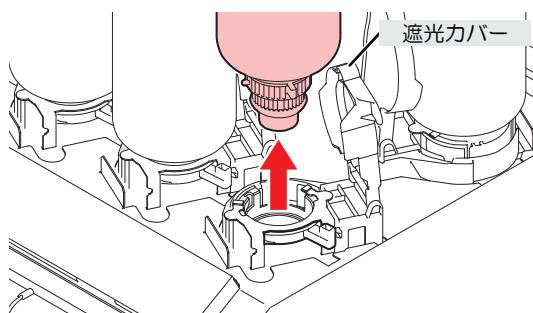
● インクボトルを外す

1 タンク部のレバーを左から右端まで回す。



・インクボトルを絶対に回さないでください。インクが漏れるおそれがあります。

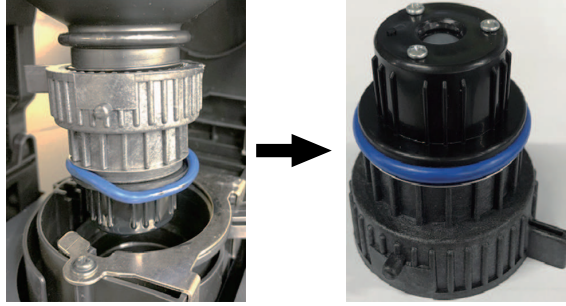
2 インクボトルを垂直に持ち上げる。



・インクボトルを外したときに、遮光カバーが閉まっていることを確認してください。遮光カバーが開いているときは手で閉めてください。遮光カバーを開いたまま放置するとインクが硬化して、故障の原因になります。

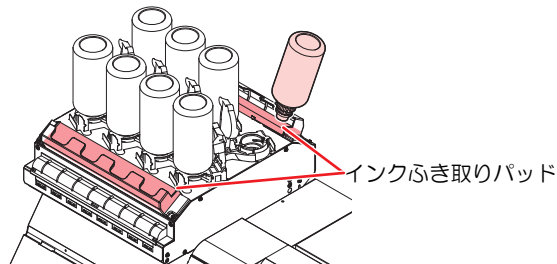
・インクボトルからのインク漏れに注意してください。

- 重要!** ・ インクボトルを外したときに、ボトルキャップに付いているOリングが外れてしまうことがあります。Oリングが外れてしまったときは、元の状態に戻してください。



3 ボトルキャップに付着しているインク滴を吸い取る。

- ・ インクふき取りパッドを使って、インク滴がたれない程度に吸い取ります。



4 ボトルキャップに付着しているインクを紙タオルなどで拭き取る。

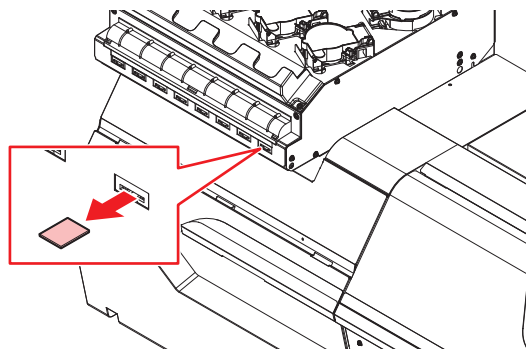


- ・ ボトルキャップに不織布の欠片やホコリなどの異物が付着していないかどうかを確認してください。異物が付いたまま使い続けると、インク経路に異物が詰まって、インクが漏れてしまう原因になります。

5 インクボトルからボトルキャップを外す。

- ・ ボトルキャップが外しづらいときは、締め付け治具を使って取り外してください。

6 インクICチップを外す。



● インクを準備する

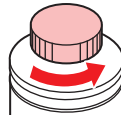
1 インクボトルを20回以上ゆっくりと左右に振る。

- ・ インクボトルのフタをしっかりと締めて、推奨の不織布でインクボトルのフタを押さえて、インクを流すように左右に振ってください。



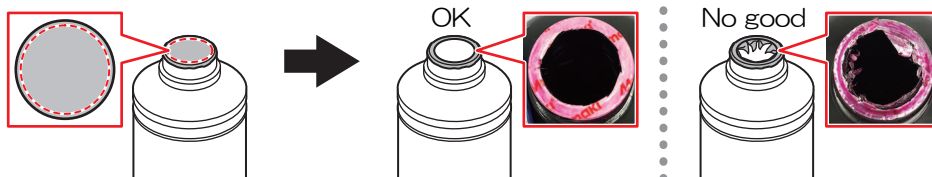
- ・ ゆっくりと振ってください。強く振るとインクが漏れたり、インクの中に空気が入り込んでノズル詰まりになったりするおそれがあります。
- ・ 使いかけのインクボトルの場合は、インクボトルが縦になるまで傾けてゆっくりと振ってください。

2 インクボトルのフタを外す。



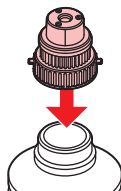
重要! インクボトルの口元にシールが付いている場合

- ・ カッターなどを使って、シールを丸く切り取ってください。切り残しがあると、インクが漏れる原因になります。



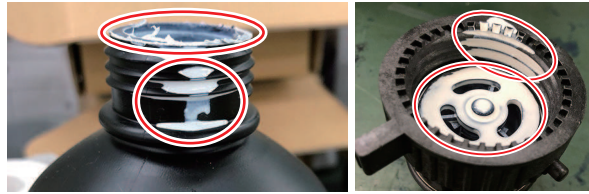
- ・ インクボトルの口元を傷付けないでください。傷が付いた部分から、インクが漏れるおそれがあります。
- ・ シールの破片をインクボトル内に落とさないように注意してください。シールの破片がボトル内に入ったまま使用すると、ボトルキャップに詰まってインクが供給できなくなるおそれがあります。

3 インクボトルにボトルキャップをセットする。



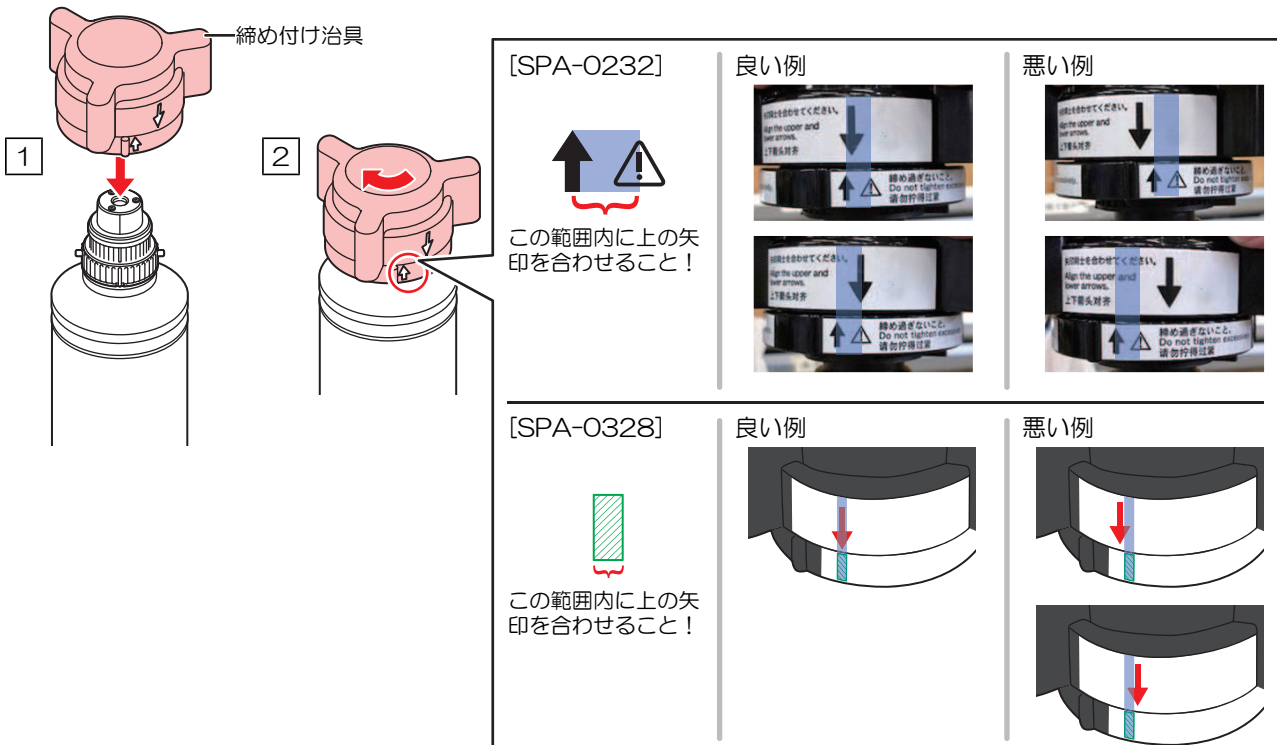


- インクボトルやボトルキャップにインクやメンテナンス液が付着しているときは、インクを拭き取ってください。ボトルキャップが空回りしてインクが漏れる原因になります。



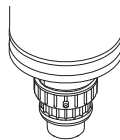
- ボトルキャップに紙タオルの欠片やホコリなどの異物が付着していないかどうかを確認してください。異物が付いたまま使い続けると、インク経路に異物が詰まってインクが漏れる原因になります。

4 締め付け治具を使って、ボトルキャップを締める。



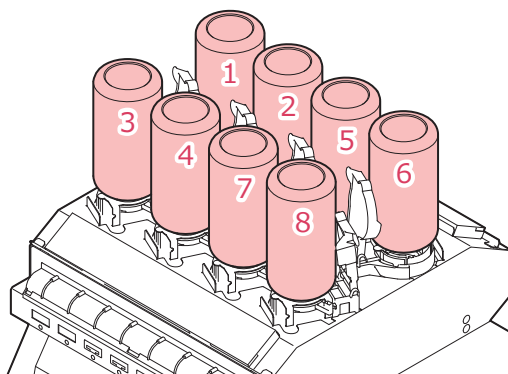
- ボトルキャップを締めすぎないでください。破損したり、空回りしたり、インクが漏れたりするおそれがあります。上記の範囲を超えた場合は、一度ボトルキャップを緩めてから、やり直してください。
- ボトルキャップを取り付けたまま、インクボトルを長時間放置しないでください。インクが硬化してしまう原因になります。

5 インクボトルを逆さにして、インクが漏れないかどうかを確認する。



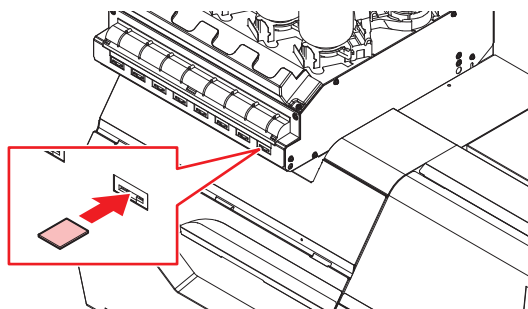
● インクをセットする

お使いになるインクセットによって、セットするインクボトルの順番が異なります。インクスロットの番号を確認してから、正しい色のインクボトルを挿し込んでください。



UJ330H-160		インク配置							
インク種類	インクセット	1	2	3	4	5	6	7	8
ELS-170/175	4-color	M	C	Y	K	K	Y	C	M
	4-color, W, Cl	M	C	Y	K	Cl	Cl	W	W
	6-color, W	M	C	Y	K	Lc	Lm	W	W
LUS-210	4-color	M	M	C	C	Y	Y	K	K
	4-color, W	M	M	C	C	Y	K	W	W

1 新しいインクICチップをインクICチップスロットに挿し込む。



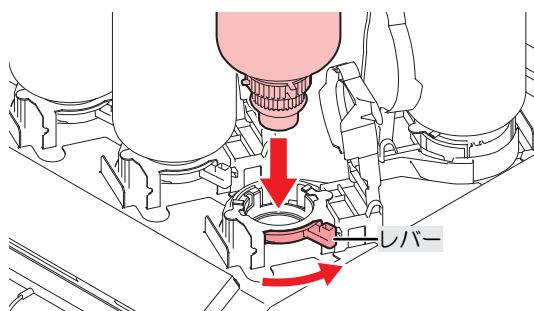
- インクICチップは金属が付いている面を上に向けて挿し込んでください。方向を間違えて挿し込むと、本機が故障したり、インクICチップが破損したりするおそれがあります。



- インクICチップの金属部分には触れないでください。静電気でインクICチップが破損したり、汚れや傷などによってインクICチップが読み取りエラーになる原因になります。

2 インクボトルをセットする。

- レバーを左から右端まで回してから、インクボトルをセットしてください。





- ボトルキャップのOリングにメンテナンス液を塗布すると、インクボトルが入りやすくなります。メンテナンス液は使用中のインクに対応したものを使用してください。



3 右から左端までレバーを回して固定する。

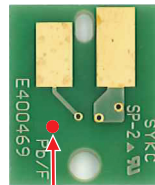


- インクボトルを絶対に回さないでください。インクが漏れるおそれがあります。



- 一度セットしたインクは使い切ってください。

- インクICチップについて：インクICチップのマークは、色情報を示しています。



マーク位置



- インクと一緒に梱包されているインクICチップを挿し込んでください。インクICチップには、インクカラーやインク残量、消費有効期限などの情報が書き込まれています。異なるインクICチップを挿し込んだ場合、プリントすることができません。

第2章 プリントしてみる



この章では...

プリントの手順や設定方法について説明しています。

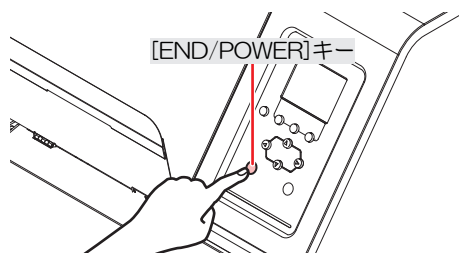
プリントの流れ	56	ヘッドクリーニングをする	86
プリントヘッドの高さを調整する.....	58	自動補正をする	87
メディアをセットする.....	60	フィード補正をする	89
メディアについて	60	フィード補正の手順.....	89
メディア搬送ベルトについて	61	ドット位置補正をする	91
巻き取りユニット	62	ドット位置補正の手順.....	91
繰り出しユニット	64	RIPデータを準備する.....	93
ロールメディアをセットする	66	プリントする.....	95
リジッドメディアをセットする.....	70	原点を変更する.....	95
メディアセット状態を解除するためには ..	79	プリントを開始する.....	96
メディアを登録する.....	79	プリントを中止する（データクリア）	97
テストプリントをする.....	84	引き戻し印刷について	98
テストプリントの配置方向を変更する	84	トンボ付きの引き戻し印刷をする場合	98
ホワイトインクの吐出を確認する	85	トンボ検出に失敗した場合	99
吐出不良について	85		

2.1 プリントの流れ

- 重要!**
- 本機仕様、設置環境のご確認をお願いします。☞ 「仕様」 (P. 170)
 - 設置環境が範囲外の場合、インク吐出安定性が低下する、またはメディア搬送安定性が低下します。特に低い環境温度でのロールメディア印刷では高濃度印刷を行うとメディア収縮により浮き（しわ）が発生する可能性があります。☞ 「メディア詰まり、メディアが汚れる」 (P. 152)

1. 本機の電源を入れる

☞ 「電源を入れる」 (P. 39)



2. RIP用コンピューターと本機を接続する

☞ 「USBケーブルを使う」 (P. 43)

☞ 「LANケーブルを使う」 (P. 42)

3. RIP用ソフトウェアを準備する

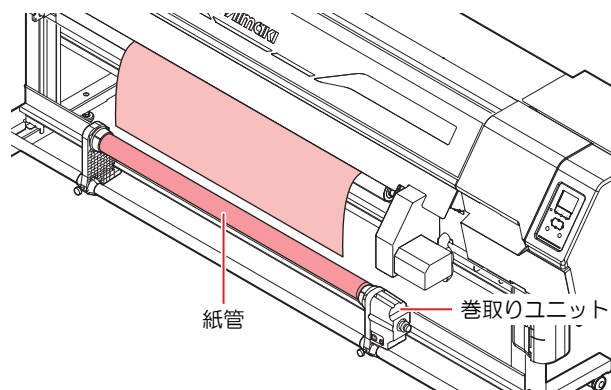
☞ 「RIP用ソフトウェアをインストールする」 (P. 45) (初回のみ)

☞ 「カラープロファイルを入手する」 (P. 45)

☞ 「RIP用ソフトウェアを準備する」 (P. 45) (初回のみ)

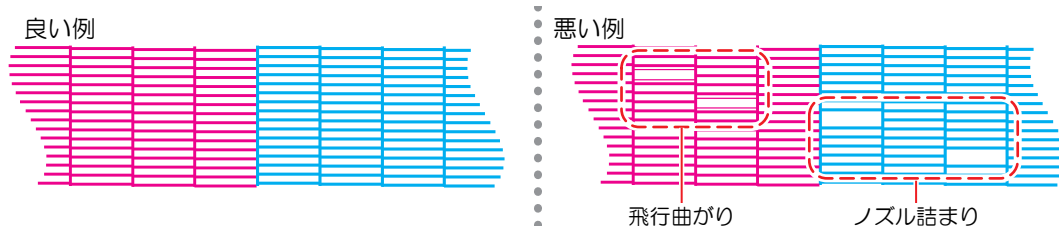
4. メディアをセットする

ロールメディア、またはリジッドメディアを使用できます。メディアセット時に、プリントヘッドの高さも設定します。☞ 「メディアをセットする」 (P. 60)



5. プリントヘッドのノズルの状態を確認する

☞ 「テストプリントをする」 (P. 84)

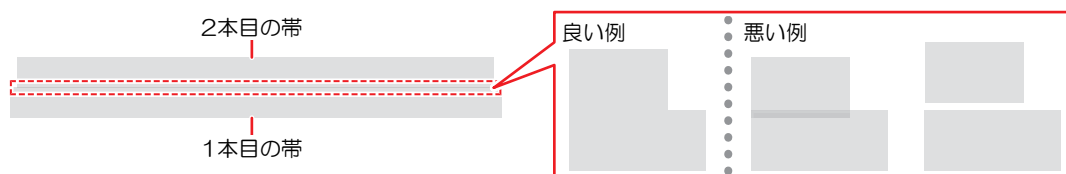


6. 不良ノズルがあったら、ヘッドをクリーニングする

ヘッドクリーニングは、3種類あります。テストプリントの結果によって使い分けてください。☞ 「ヘッドクリーニングをする」 (P. 86)

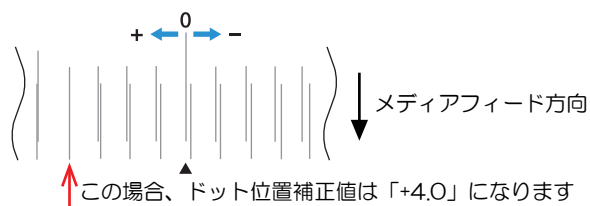
7. メディアの送り量を調整する

☞ 「フィード補正をする」 (P. 89)



8. 双方向プリントするときは、ドット位置を調整する

☞ 「ドット位置補正をする」 (P. 91)



9. RIPデータを準備する

☞ 「RIPデータを準備する」 (P. 93)

10. RIPデータをプリントする

☞ 「プリントする」 (P. 95)

2.2 プリントヘッドの高さを調整する



- 本機では、メディア搬送ベルトの昇降により、プリントヘッドの高さを設定します。

お使いになるメディアの厚みに合わせて、プリントヘッドの高さを調整してください。

レンジ	プリントヘッドとメディアの距離
Low (推奨) ~ High	1.5mm ~ 3.0mm • 0.1mm単位で設定できます



- プリントヘッドの高さを変更したあとは、必ずドット位置補正を実施してください。☞ 「ドット位置補正をする」 (P. 91)



- ヘッドギャップは、可能な限り1.5mmで使用してください。
本機では、ヘッドギャップを1.5mmに設定した条件が、最も印字画質の良好な条件となります。ヘッドがメディアに接触するリスクがある場合は、ヘッドギャップを広げて印刷を行ってください。
- インクジェットプリンターは、プリントヘッドとメディア間のギャップが広がると、インク滴がメディアに到達できずにミスト化してしまうおそれがあります。
- ミスト化したインクは、プリントヘッドのノズル面やメディア、UV-LED冷却用ファンのフィルターに付着します。また、同時にプリントヘッド面への反射光も増えてしまいます。
- ヘッドギャップが広い状況での印刷は、上記リスクの他に画質低下のリスクがあります。
下記に示す領域で、吸着ファンの気流影響を受けて、ドット着弾が乱れる可能性があります。
1) ロールメディア印刷の場合、メディア左右端の領域。
2) リジッドメディア印刷の場合、メディア左右端、前後端の領域。
3) リジッドメディア複数枚印刷時の場合、メディア左右端（各メディア間の隙間も含む）、前後端の領域。
- 気流影響による着弾乱れの軽減手段としては、下記の対応を検討してください。
 - 吸着ファンの設定を弱くする。
 - 余白のマージンを多くとる。
 - メディア周囲に治具を配置する（リジッドメディアの場合）。

● メディア厚みの設定について

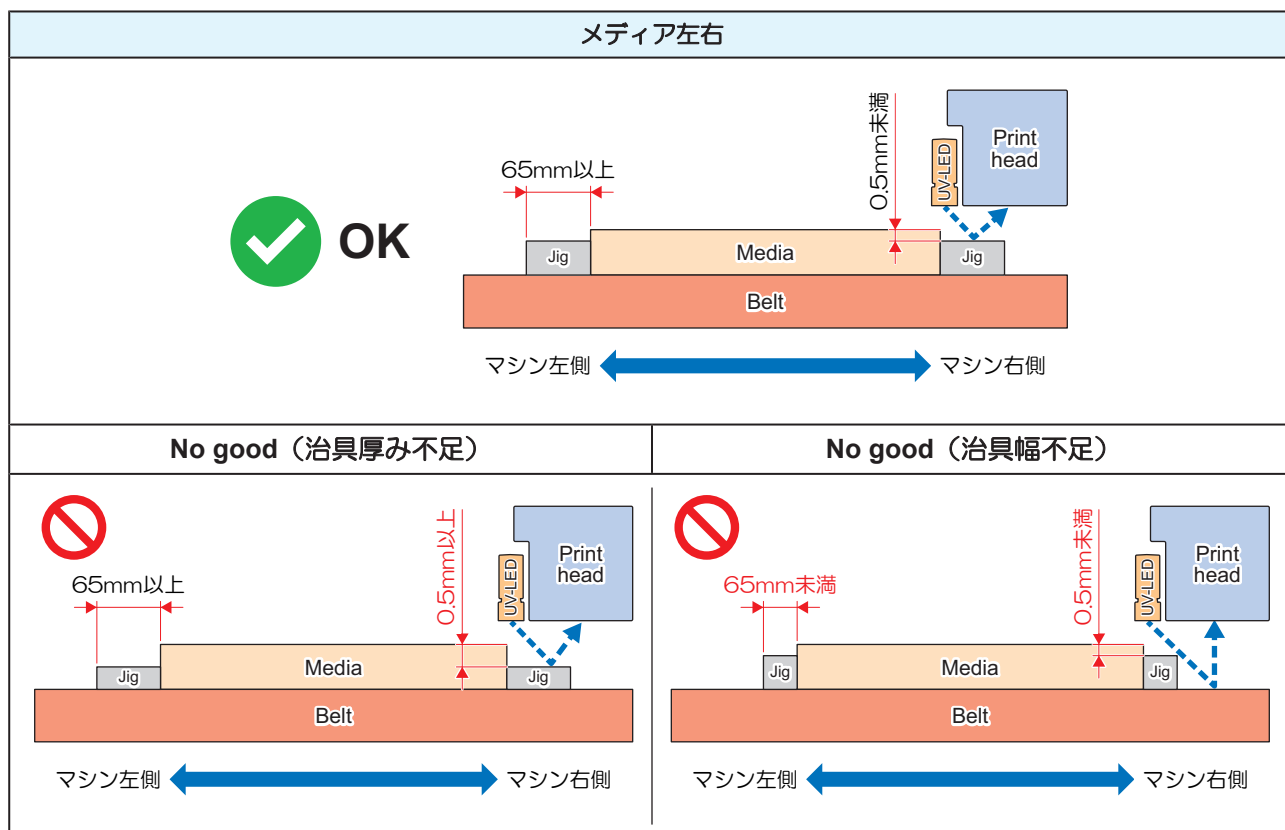
- 設定可能なメディア厚みは「仕様」の通りです。☞ 「6.1 仕様」 (P. 170)
- メディア厚みが大きい設定（特に10mm厚を超えるメディアにおいて）では、ノズル面に対するUV-LED反射光が増える傾向にあります。
ノズル吐出面に付着したインクがUV反射光で硬化したり粘度が増したりすると、吐出インクの着弾ずれやノズル詰まりの原因となります。
- ノズル周囲の定期メンテナンス頻度を上げたり、オートクリーニングの設定時間を短くしていただくことで、ノズル面で硬化または増粘したインクの除去が可能です。
または、縁なし印刷時と同様に、メディア各端面に治具を配置して、UV-LED反射光量を抑える対応も効果的です。十分テストを行っていただき、ノズル抜け、曲がりが発生しない条件での印刷を実施してください。

● 余白マージンの設定について

- 設定可能な余白（プリント）マージンは「仕様」の通りです。☞ 「6.1 仕様」 (P. 170)
 - 余白設定 (☞ P. 112)
- 余白マージンが小さい設定では、ノズル面に対するUV-LED反射光が増える傾向にあります。
ノズル吐出面に付着したインクがUV反射光で硬化したり粘度が増したりすると、吐出インクの着弾ずれやノズル詰まりの原因となります。
- ノズル周囲の定期メンテナンス頻度を上げたり、オートクリーニングの設定時間を短くしたり考慮いただくことで、ノズル面で硬化または増粘したインクの除去が可能です。
十分テストを行っていただき、ノズル抜け、曲がりが発生しない条件での印刷を実施してください。

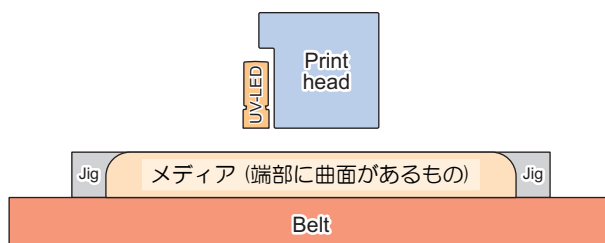
● 縁なし印刷を行う場合

- 縁なし印刷を行う場合は、メディア各端面に治具を配置し、インクミストの浮遊防止、UV-LED反射光の対策を実施してください。☞ 「縁なし印刷について」 (P. 72)
 - メディア左右には65mm以上、前後には10mm以上の幅 / メディア表面厚みと同等 (0.5mm以内) の高さを持つ治具を配置してください。
 - キャリッジやYバーに接触しないように気を付けてください。
 - 縁なし印刷を行う際の枠に関しても、上記同様の注意点を遵守する治具を用意してください。



● 端部に曲面があるものなどにプリントする場合

- 端部に曲面があるものなどにプリントする場合は、曲面を覆ってください。
 - 曲面にUV-LEDの光があたると、反射光を多く拡散してしまうおそれがあります。



2.3 メディアをセットする



- メディアをセットする前に、ヘッド高さを調整してください。メディアをセットしたあとにキャリッジを動作させると、プリントヘッドがメディアに接触して、破損するおそれがあります。

メディアについて

● メディアの取り扱いに関するご注意



- 高画質で安定したプリントをするために、弊社推奨のメディアをご使用ください。

⚠ 警告



- ロールメディアは、2人以上で取り付けてください。メディアの重みで腰を痛めてしまうおそれがあります。

注記



- ホコリが付着しないように保管してください。プリント品質が低下する原因になります。
- 定型サイズ紙をまるめて保管するときは、コーティング面が外側になるように保管してください。
- メディアに除電対策（イオナイザー、ウォーターミスト加湿、アルコール系の帯電防止剤等）を実施してください。界面活性剤を含む帯電防止剤は使用しないでください。



- 本機にメディアをセットしたまま放置しないでください。メディアにホコリが付着する原因になります。また、ホコリをふき取ったメディアは使わないでください。静電気が発生して、プリント品質に影響がでるおそれがあります。
- 包装を開けてから間もないメディアを使用しないでください。メディア保管場所の温度や湿度によって、メディアが伸縮しているおそれがあります。本機と同じ室内環境下で、30分以上経過してから本機にセットしてください。
- カールしたメディアは使用しないでください。プリントヘッドが破損する原因になるだけでなく、プリント品質に影響がでるおそれがあります。
- UVインクをお使いの場合、金箔や銀箔などの光を反射するメディアは使用しないでください。メディア表面の光が反射することによって、プリントヘッドのインクが硬化してヘッドが破損するおそれがあります。保証の範囲外となりますのでご了承ください。



- **重要!** プリント済みメディアの保管状態（巻き取ったメディアの平置きによる荷重など）やメディアの種類によって、メディア裏面に裏移りしてしまうことがあります。事前にテストをして、裏移りしないかどうかを確認してください。

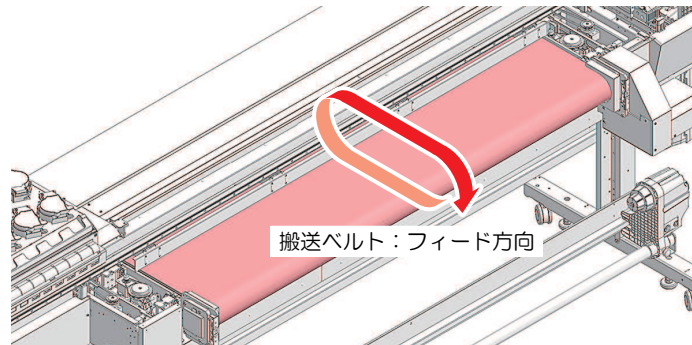
メディア搬送ベルトについて

● メディア搬送ベルトの取り扱いに関するご注意

注記



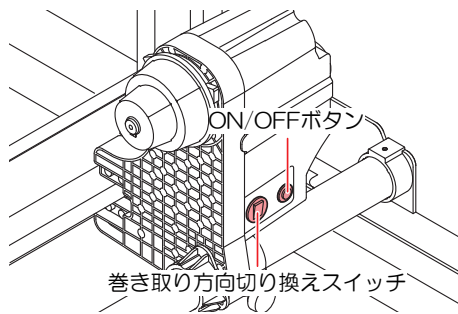
- メディア搬送ベルトのフィード方向は、下図の方向（順方向）です。安定した搬送精度を得るために、バックフィードの使用は出来る限り控えてください。長い距離をバックフィードすることにより、ベルトの搬送精度に悪影響が出る可能性があります。



- メディア搬送ベルト端部にほつれがないか確認をしてからメディアをセットしてください。ほつれがある場合は、ほつれカットを実施してからメディアをセットしてください。☞ 「メディア搬送ベルト端部の状態確認」 (P. 128)

巻き取りユニット

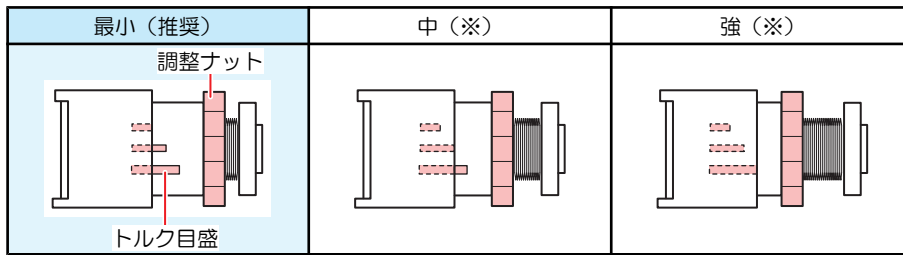
巻き取りユニットのスイッチを使って、メディアの巻き取り方向を変更することができます。



名称	概要	
方向切り換えスイッチ	上	プリント面を内側にして巻き取りたいとき。
	下	プリント面を外側にして巻き取りたいとき。
ON/OFF ボタン	ボタンを押すごとに、巻き取りユニットが回転/停止を繰り返します。ボタンを押している間だけ、巻き取りユニットが回転するように設定できます。機能設定メニュー	

トルクリミッターを調節する

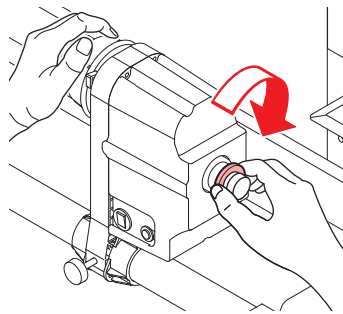
巻き取りユニット（右）には、トルクリミッターが付いています。
トルクリミッターの調整ナットを回して、巻き取りの強さを変更できます。



- 通常プリントの場合：トルクは“弱”に調節してください。
 - 本機では、トルク“中”、“最大”は、ほぼ使用しません。重量のあるメディアで、メディア巻き取りトルクを“中”、“最大”に調節するようにしてください。
- メディアによっては、トルクを強くすると搬送メッシュベルトの吸着力でメディアを押さえることができず、画質不良の原因になります。メディアが滑ってしまうときは、トルクを弱くするか、吸着ファンの強さの設定を強くしてください。☞ [「メディア設定メニュー」](#) (P. 102)

● テンションを強くする（時計回り）

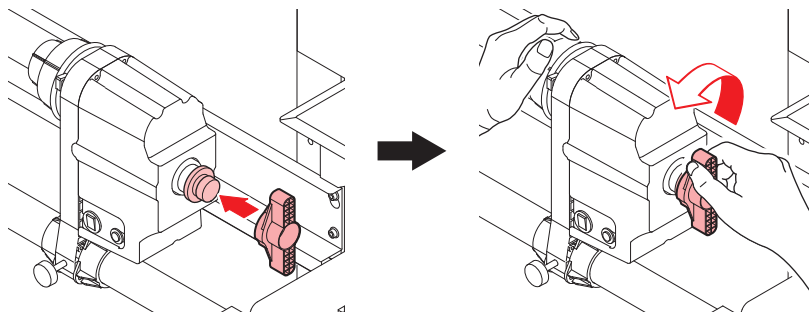
ターポリン等の重量のある厚いメディアをお使いのときにテンションを強くします。手で調整します。



- トルク調整ハンドルは使用しないでください。トルク調整ハンドルを使用すると強く締め過ぎる原因になります。強く締めてしまうと、巻き取りユニットが破損するおそれがあります。

● テンションを弱くする（反時計回り）

軽量のメディアをお使いのときにテンションを弱くします。付属の“トルク調整ハンドル”を使って調整します。



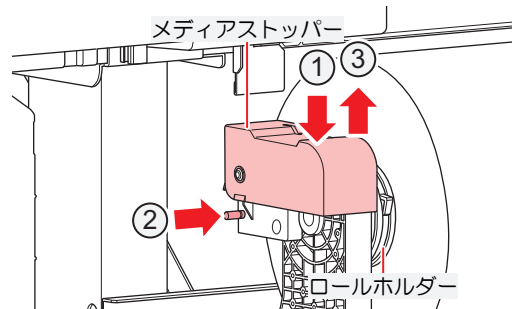
繰り出しユニット

メディアストッパーの使い方

手でメディアを一定の長さを引き出すと、ロールホルダーがロックされて、メディアの引き出しを停止します。

● メディアストッパーをロックする

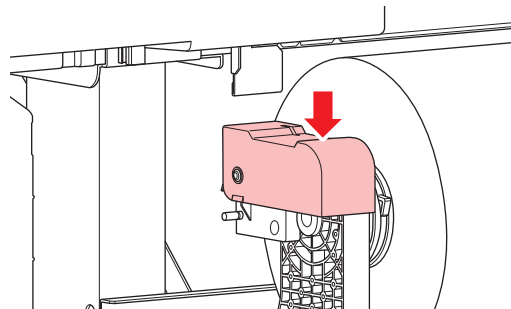
メディアストッパーを押しながら、横のピンを押します。その状態でメディアストッパーを離すと、ロールホルダーがロックされます。



- ロールメディアをセットするときやプリントするときは、必ずメディアストッパーをロックしてください。

● メディアストッパーを解除する

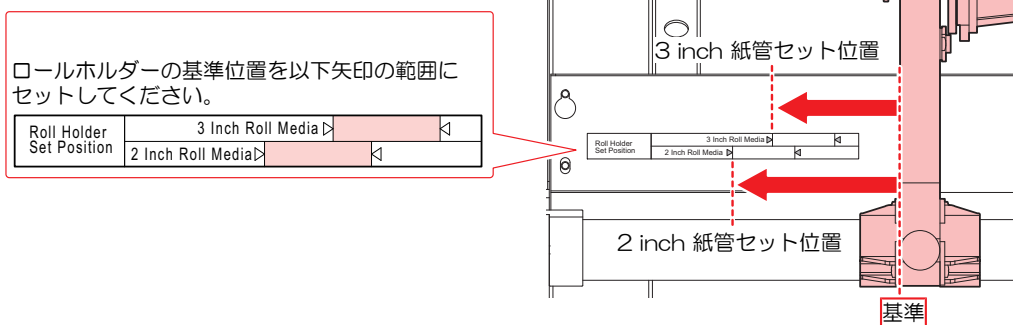
メディアストッパーを押すと、ロールホルダーが解除されます。



ロールホルダーのセット位置

背面左側のロールホルダーのつまみネジを緩めて、ロールホルダーセット位置へ移動してください。

脚ステーに、ロールホルダーセット位置銘版が貼ってあります。銘版を目安にロールホルダーを移動して、つまみネジで固定してください。



- セット位置は中央基準です。

ロールメディアをセットする

- 1 ローカル画面から[メディアセット開始]を選択する。
- 2 使用するメディアを選択する。

使用メディア選択		1/2
<input checked="" type="radio"/>	PVC	1300 mm
<input type="radio"/>	ターボリン	1600 mm
<input type="radio"/>	未登録	
<input type="radio"/>	未登録	
<input type="radio"/>	未登録	



- 登録していないメディアを使う場合は、[未登録]を選択して、メディアを登録します。
☞ 「メディアを登録する」 (P. 79)

- 3 ロールメディアを選択し、設定の内容に従う。

- メディア搬送ベルトが昇降します。



- メディアの厚みの設定値に十分注意してください。誤った設定を行うと、メディア搬送ベルトの昇降に伴い、メディアの損傷や、マシンエラーの原因になります。
- メディア搬送ベルトの上に、手や物を置かないでください。メディア搬送ベルトの昇降で、ケガ等のおそれがあります。

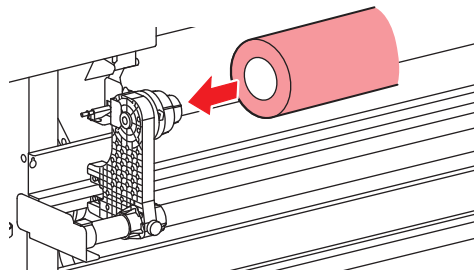
- 4 昇降を終えると、[メディアをセットしてください]が表示される。

- 5 背面左側のロールホルダーをロールセット位置へ移動する。

- ロールホルダー固定ネジを緩めてから移動させて、固定ネジを締めてください。☞ 「ロールホルダーのセット位置」 (P. 65)

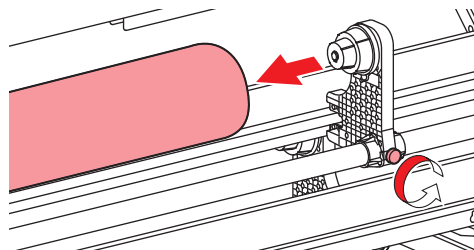
- 6 背面左側のロールホルダーにロールメディアの紙管を挿し込む。

- 紙管が動かなくなるまで、挿し込んでください。



- 7 背面右側のロールホルダーを紙管に挿し込む。

- ロールホルダー固定ネジを緩めてから移動させて、固定ネジを締めてください。



- 8 メディア搬送ベルトとYバーの間にメディアを挿し込む。

9 メディアストッパーをロックする。

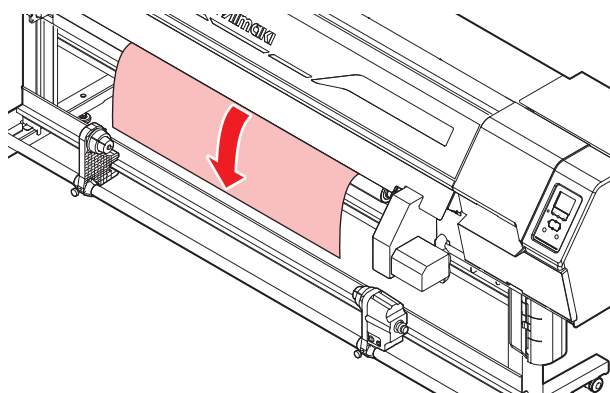
-  「メディアストッパーの使い方」(P.64)

10 本機正面に移動して、正面カバーを開く。**11** メディアを引き出す。

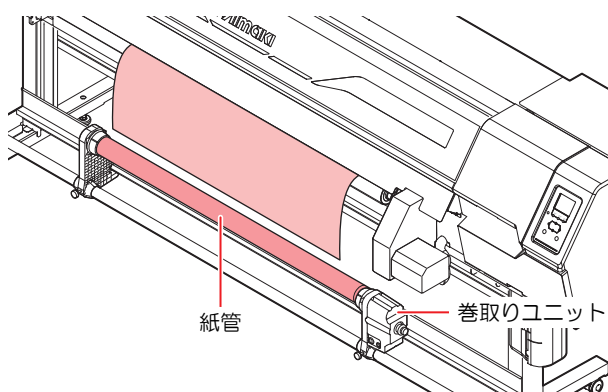
- メディアを後方に落とさないようにしてください。



- [VACUUM]キーまたは背面スイッチを押すことで、メディア吸着ファンがON/OFFします。
- メディア搬送ベルトにメディアが張り付いて引き出しにくいときは、メディア吸着ファンをOFFにして引き出してください。
- メディアの両端のデッドスペースは、[機能設定]>[余白設定]>[マージン]の設定値により変更できます。

12 メディアを静かに引き出して、軽くロックのかかる位置で止める。**13** メディアの引き出し量を確認する。

- メディア前端の数カ所を軽く引っ張り、メディアの引き出し量が均等になっていることを確認してください。

14 巻き取りユニットに空の紙管をセットする。**15** 正面カバーを閉じる。**16** [メディアをセットしてください]の画面で[Enter]キーを押し、メディアセットを完了させる。

17 メディア幅を検出する。

- 変更なし：メディアの右端のみ検出します。
- 再検出：メディア幅を検出します。

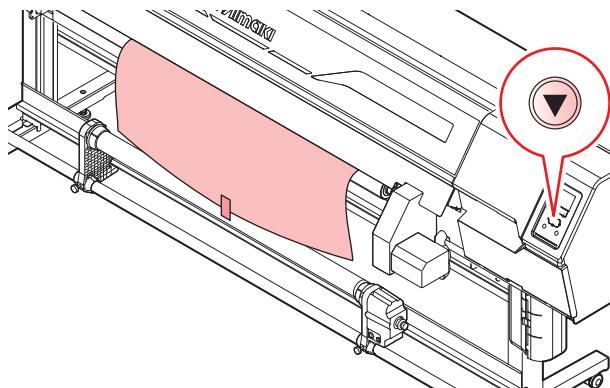
PVC	
メディア幅	1300mm
(有効作図幅)	1270mm
	変更なし
	再検出



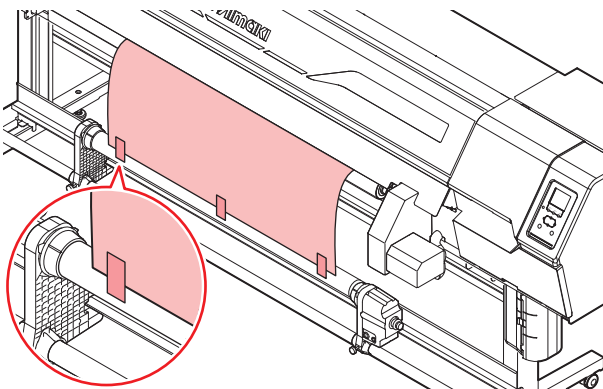
- メディアの色や種類によって、メディア幅が正しく検出できないことがあります。メディア幅が正しく検出できないときは、メディア幅の検出方法を“MANUAL”に設定してください。
- メディア幅の検出方法を“MANUAL”に設定した場合、手動でメディア幅を設定します ([MENU] > [メディア設定] > [メディア情報] > [メディア検出] > [検出方法] (P. 103))。
- メディアが規定の位置より右に寄っている場合、メディア幅を検出したあと、ディスプレイに“メディア イチミギスギマス”を表示してお知らせします。メディアを既定の位置にセットし直してください。
- メディア残量管理を“ON”に設定した場合、メディア長さ入力画面が表示されます ([MENU] > [メディア設定] > [メディア情報] > [メディア残量] > [メディア残量管理] (P. 103))。

18 ①を押して、巻き取りユニットの紙管に届くまでメディアをフィードさせたら、[ENTER]キーを押す。

19 粘着テープを使って、紙管にメディアの中央を固定する。



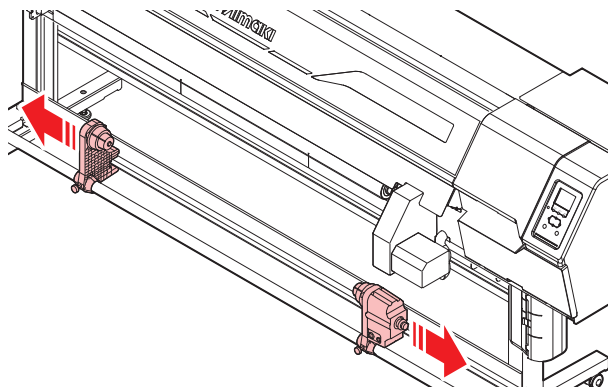
- 重要!**
- メディア端面がまっすぐの場合は、メディアの左右を固定してください。メディア下端を左右均等に引っ張り、メディアにたるみ、シワがないことを確認してから、テープを貼ってください。



20 ①を押して、紙管にメディアを1周半程度巻き付いたら、[ENTER]キーを押す。



- 巻き取りユニットを使わないときは、巻き取りユニットを左右に退避させてください。メディアの前端が巻き取りユニットに触れた衝撃によって、プリント品質に影響がでるおそれがあります。



リジッドメディアをセットする

● リジッドメディアのセットについて



- セット可能なメディアの仕様を確認してください。☞ 「仕様」 (P. 170)
- 本機は、ファンを使った吸着力で、メディアをグリップして搬送します。リジッドメディアの反りの形状が、凹形よりも凸形状の場合に吸着効率が上がり、メディアを精度よく搬送できます。



- リジッドメディアは、厚み変化がなく、平らなメディアであることが重要です。大きな反りがある場合は、メディアがヘッドと接触したり、メディア搬送やプリントを正常に行えない可能性があります。
- メディア搬送時、擦れによってメディアに傷が入るリスクがあります。アクリルボードのような表面に擦り傷が入りやすいメディアの場合、メディア裏面に傷防止用の保護フィルムが付いた状態でプリントいただくことを推奨します。
- メディアの帯電が原因で、リアクランプローラーの痕が残ったり、異常プリントが発生する可能性があります。特にアクリル系のメディアや、保護紙を剥いだばかりのメディアが帯電して、不具合を発生させる傾向があります。除電対策として、以下3点の実施を検討してください。
 - (1) イオナイザーの使用
 - (2) ウォーターミストによる加湿
 - (3) アルコール系の帯電防止剤



- リジッドメディアのプリントでは、メディアが正確な四角であることが重要です。前端が真っ直ぐにカットされていることと、角部が直角であることが、最良条件になります。
- メディアは必ず搬送ベルトの中央にセットしてください。中央以外にセットした場合、「メディアの厚み補正」が正しく行われず、本機の破損原因となるおそれがあります。

● リジッドメディアでの印刷について

セットするリジッドメディアの長さや印刷の種類によっては、メディア搬送台のセットが必要となります。また、複数枚印刷を行う場合は、印刷可能なメディア幅にご注意ください。下記の一覧表をご参照いただき、搬送台のセット数および注意事項をご確認ください。

セットする リジッドメディアの長さ	通常印刷時		クリアグロス印刷/ 引き戻し印刷時	
	メディア 1枚セット	メディア 複数枚セット	メディア 1枚セット	メディア 複数枚セット
~450mm	⑤	⑤	⑥	④ ⑥
~1300mm	①	① ④	①	① ④
~2500mm	②	② ④	②	② ④
~3100mm	③	③ ④	③	③ ④

メディアセット時にご注意いただきたいこと

- ①：マシン前後にメディア搬送台を配置してください。
搬送台（ミマキオプション）をご利用いただく場合、1セットが必要です。
- ②：マシン前後にメディア搬送台を配置してください。
搬送台（ミマキオプション）をご利用いただく場合、2セットが必要です。
- ③：マシン前後にメディア搬送台を配置してください。
搬送台（ミマキオプション）をご利用いただく場合、3セットが必要です。
- ④：セットするメディアの幅は、マシン前後に配置するメディア搬送台の幅よりも小さいものにしてください。
印刷後に搬送台からメディアが落下するおそれがあります。

- ⑤：メディアセット時のメディアを位置決めバーに付き当てる際、メディアの長さの種類によっては、メディア落下のおそれがあります。
その際は、マシン後方にメディア搬送台を配置してください。
- ⑥：クリアグロス印刷の追加フィード時、引き戻し印刷時にバックフィードを行う時、メディアの長さの種類によってはメディア落下のおそれがあります。
マシン前後にメディア搬送台を配置してください。

● 吸着ファンの強さの設定について

本機は、吸着力の強さの設定を任意で変更することが可能です（[MENU] > [メディア設定] > [詳細設定] > [吸着ファン]）。



- 下記のようなメディアは搬送不良のリスクがあるため、**吸着ファンの強さを“強”**でご利用いただくことを推奨します。
 - サイズが大きいメディア
 - 重量のあるメディア
 - すべりやすいメディア




- 事前にテストを行い、搬送不良が発生しないか確認してください。

● 複数プリントについて

本機は、同じ種類のリジッドメディアを並べて、同一のデータをプリントする「複数枚印刷」に対応しています。最大プリント枚数は7枚です（以後イラストは、3枚印刷を例に説明します）。

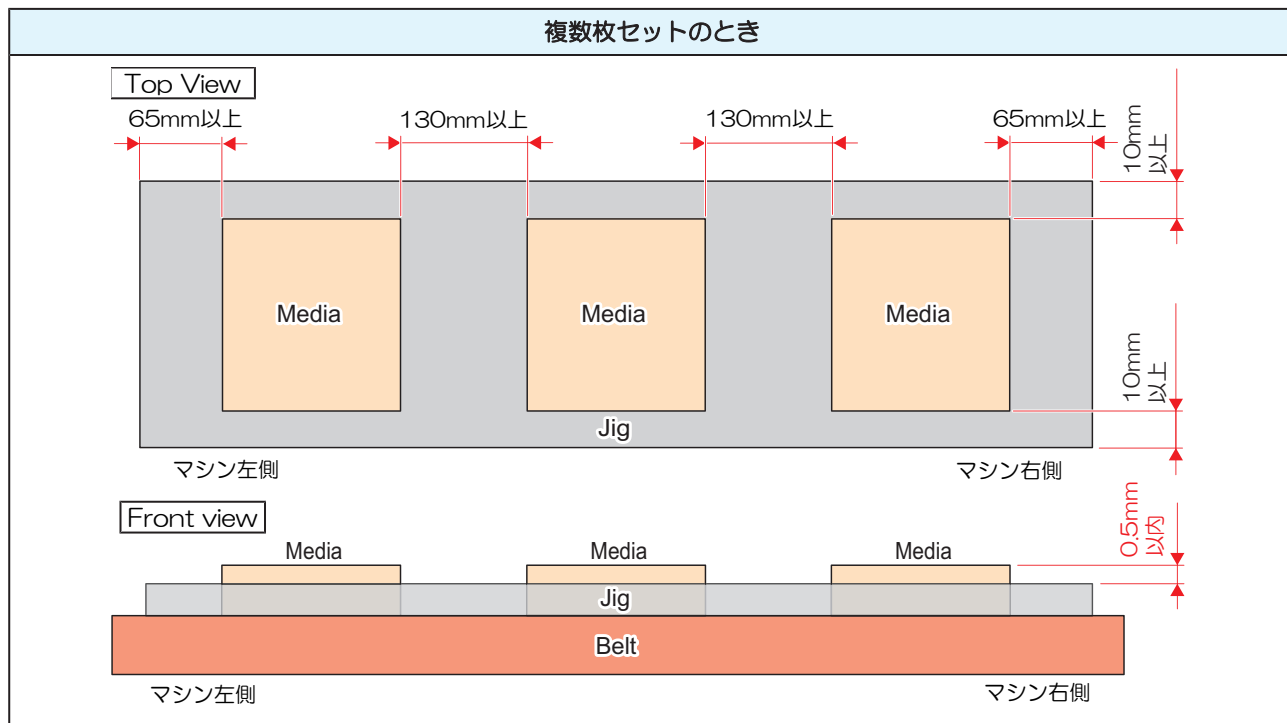
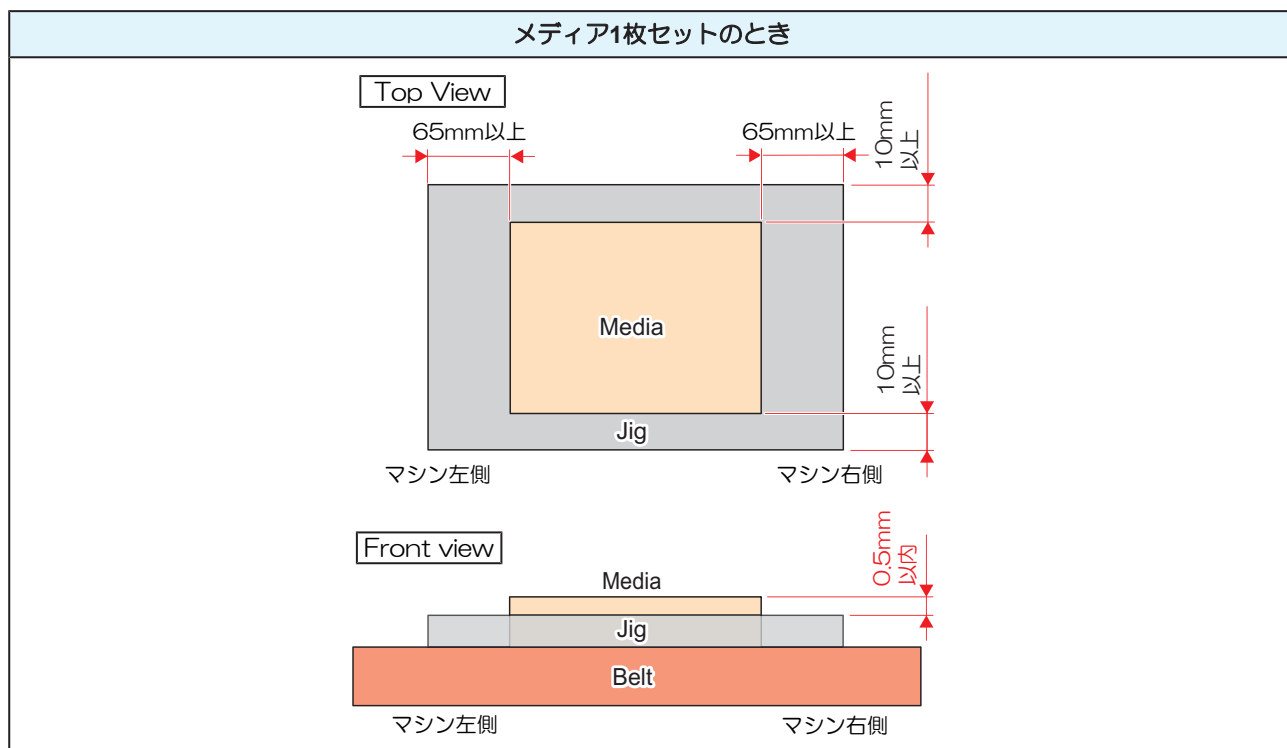


- リジッドメディアを複数枚並べてセットする時は、メディア同士、間隔を開けずにセットする必要があります。メディアをセットしたら、操作パネルでセット枚数を入力してください。 「リジッドメディアのセット手順」(P. 73)

● 縁なし印刷について

本機は、メディアの各端面に枠の治具を配置することで、メディア端面まで（余白マージンはなし）印刷することが可能です。枠治具に関しては、メディアサイズに合わせたもの、また指定寸法を満たすものをご準備いただく必要があります。

メディアセット完了後、枠治具の寸法を考慮した上で画像データを作成し、プリントを行ってください。



リジッドメディアのセット手順

- 重要!** ・ 搬送台（オプション）を使用する場合:
- (1) 搬送台を本機の前後に配置します。
 - ・ メディア搬送ベルトの進行方向と、搬送台のローラー方向を合わせてください（平行であること）。
 - (2) 搬送台に付属する、搬送台突き当てバーをご利用いただくと、搬送台を、本機に対して適切な方向と距離で設置することができます。

1 ローカル画面から[メディアセット開始]を選択する。

2 リジッドメディアを選択し、設定の内容に従う。

- ・ メディア搬送ベルトが昇降します。



- ・ メディアの厚みの設定値に十分注意してください。誤った設定を行うと、メディア搬送ベルトの昇降に伴い、メディアの損傷や、マシンエラーの原因になります。
- ・ メディア搬送ベルトの上に、手や物を置かないでください。メディア搬送ベルトの昇降で、ケガ等のおそれがあります。

3 昇降を終えると、[メディアをセットしてください]が表示される。

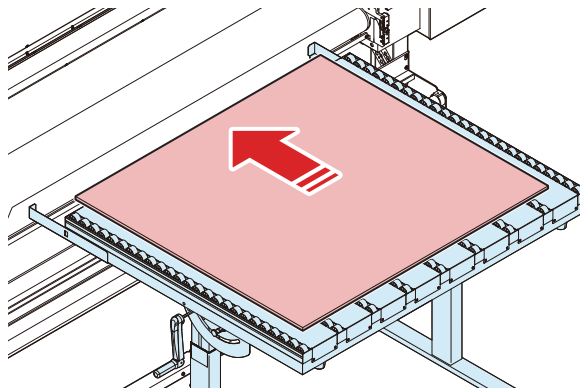
メディア1	
メディアをセット	
してください	
完了	[ENT]
Bar: Down	

4 位置決めバーが下がったことを確認したら、本機背面中央の▼印にリジッドメディアを挿し込み、メディアの前端を位置決めバーに突き当てる。

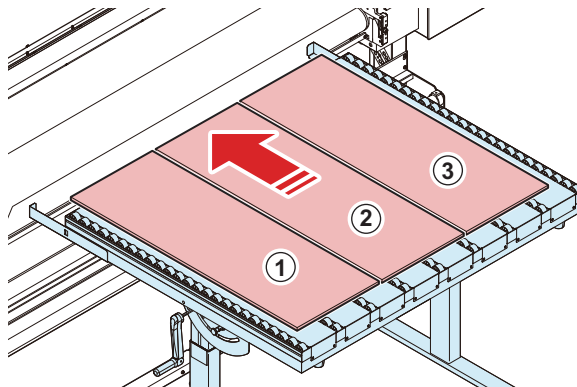


- ・ 剥離紙付きのメディアは、フィルム剥離時に帯電し、吐出異常が発生する可能性があります。除電ブラシ等でメディア帯電を除去してから搬送台に載せてください。

重要! 搬送台（オプション）を使用する場合



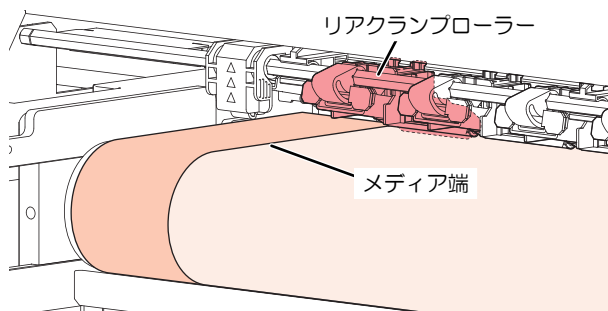
- 本機のメディア搬送ベルトの高さと、搬送台の高さを合わせます。搬送台の高さに大きく差があると、メディア搬送ベルト上でメディアが浮いてしまい、正常に搬送ができません。
- 複数枚プリントを行うときは、搬送台に隙間なく並べてセットしてください。このとき並べられるメディアの枚数は7枚までです（以後イラストは、3枚印刷を例に説明します）。



- リジッドメディアは、正確な四角であることが最良条件になりますが、実際には正確な四角形状にはなっていないものがあるため、複数プリントのメディアセットをする際は、以下の点に注意してメディアセットを行ってください。

OK	No good
<p>1. メディアセット手順の優先は、突き当てバーにメディアをしっかりと当てることを優先してください。</p> <p>2. ①を維持しながら、可能な限りメディア間を隙間なく並べてください。</p> <p>①よりも②を優先しないでください。</p>	<p>②を優先して印刷開始すると、印刷結果が傾いてしまいます。</p>

- 重要!** • メディアの配置（左右の位置）について
リアクランプロローラーは、メディアを上から押さえつけて、メディア反りによるキャリッジ下面への接触を防止するためのローラーです。
メディア端部が最もメディア反りの影響を受けやすいため、可能な限りこのローラーの位置がメディア左右端に配置されるように、メディア位置（左右）を調整してください。



メディア1枚セットのとき		
OK		No good
<p>メディア端部を押さえるようなローラー配置になるように、左右位置を調整してメディアセットを行うことで、メディア反りをしっかり押さえることができる。</p>		<p>メディア端部をローラーで押さえられない配置にならないようにセットする。※セットするメディア幅によっては、やむを得ない場合がある。</p>

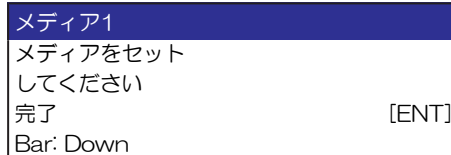
複数枚セットのとき		
OK		No good
<p>可能な限り、メディア端部を押さえるようなローラー配置になるように、メディア位置（左右）を調整してメディアセットを行う。</p>		<p>メディア端部をローラーで押さえられない配置にならないようにセットする。※セットするメディア幅によっては、やむを得ない場合がある。</p>



- 背面スイッチを押すことで、位置決めバーの上下を行うことができます。

5 本機正面に移動する。

6 [メディアをセットしてください]の画面で[Enter]キーを押し、メディアセットを完了させる。

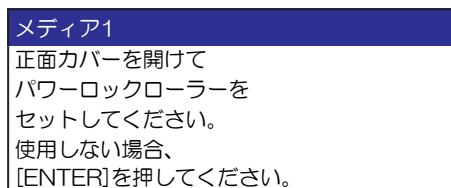


7 リジッドメディアが本機正面へフィードされる。

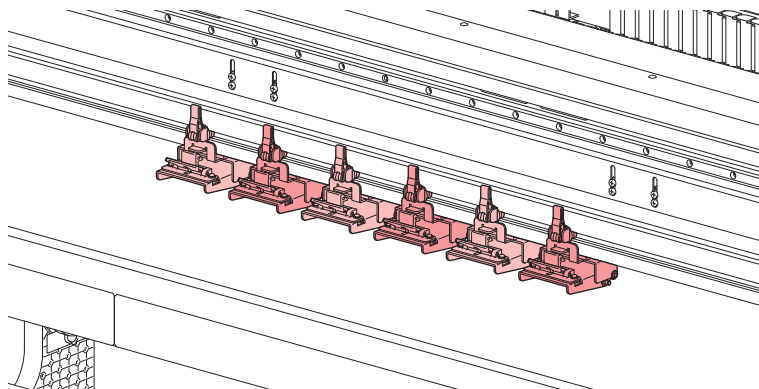
- このとき、リジッドメディアが正常に搬送されているか、確認してください。

- 重要!** 搬送されていない場合、以下の原因が推測されます。状況の確認をお願いいたします。
- メディアが位置決めバーに当て付けられていなかった。
 - メディアの重量が重すぎる。
 - メディアがスリップしやすい素材。
 - メディア搬送の経路上に、メディアの進行を妨げるものがある。
 - 搬送台（オプション）をお使いの場合、搬送台の高さとメディア搬送ベルトの高さが合っていない。

8 パワーロックローラーをセットする。



- パワーロックローラーを使用する場合、正面カバーを開けて、メディアの両端にかかる位置にパワーロックローラーをセットしてください。
- パワーロックローラーを使用しない場合、[Enter]キーを押してください。



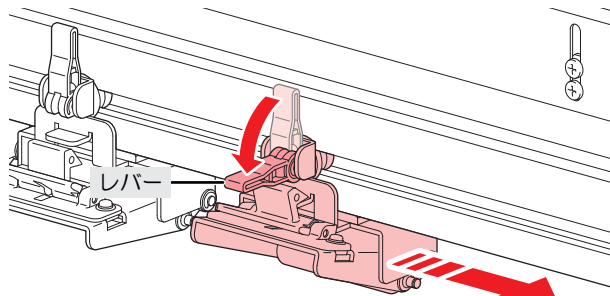


- パワーロックローラーは、反りのあるリジッドメディアを印刷する際に使用します。反りのないリジッドメディアを印刷する際は、すべてのパワーロックローラーを上げた状態にしてください。
- ロールメディア印刷時、パワーロックローラーは使用しません。すべてのパワーロックローラーを上げた状態にしてください。

• パワーロックローラーのセット方法

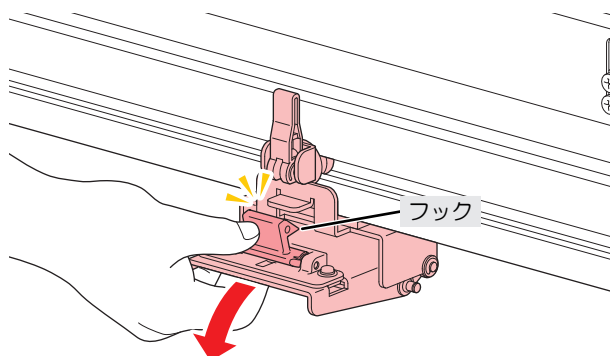
(1) レバーを下げて、パワーロックローラーを移動させる。

- メディア端を押さえられる位置に配置し、レバーを上げてロックしてください。

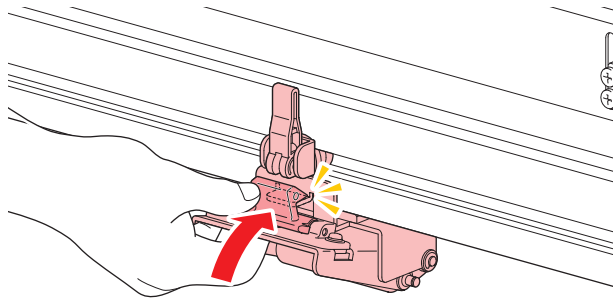


(2) 使用するパワーロックローラーは、ローラーを下げて使用する。

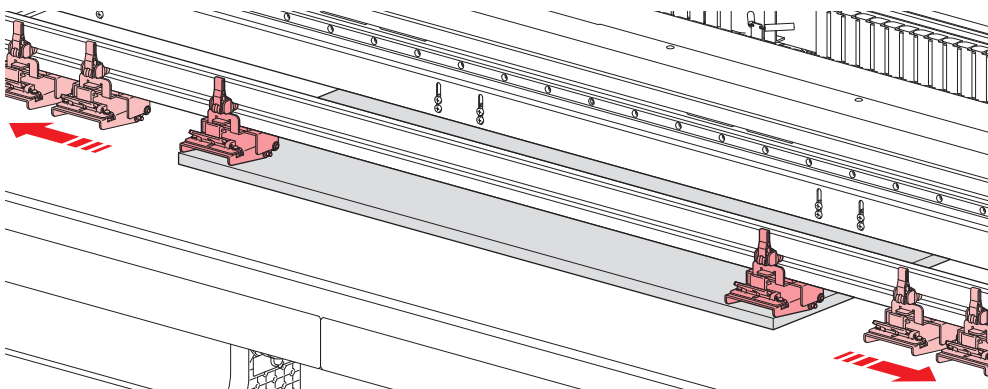
- つまみを押してフックを解除し、ローラーを下げます。



(3) 使用しないパワーロックローラーは、フックをベースに引っ掛けてローラーを上げておく。



- パワーロックローラーは、メディア後方端部の反りを抑制したい場合に使用します。反りの強いメディアの印刷の際、使用するようしてください。
- メディアを1枚だけセットしたときは、2つのパワーロックローラーのみ使用します。使用しないパワーロックローラーは、左右の端に退避させてください。



9 [メディア厚み補正を行いますか?]と表示される。



- メディア厚み補正は、本機が自動でメディア厚みを測定し、登録したメディア厚み情報を補正する機能です。セットしたメディアの正確な厚みが分からないときに使用することを推奨いたします。

10 メディア厚み補正機能を使用する場合は、[実行する]で[Enter]キーを押す。

11 キャリッジが動作し、測長ユニットによりメディア厚みが測定される。

12 測定した結果が画面に表示される。

- 確認後[Enter]キーを押して、メディア厚み補正を完了させます。

13 メディア幅を検出する。

- 変更なし：メディアの右端のみ検出します。
- 再検出：メディア幅を検出します。

PVC	
メディア幅	1300mm
(有効作図幅)	1270mm
	変更なし
	再検出

14 メディア幅の検出後、メディア前端的検出を行う。



- メディアの色や種類によって、メディア幅や前端が正しく検出できないことがあります。メディア幅や前端が正しく検出できないときは、メディアの検出方法を“MANUAL”に設定してください。
- メディアの検出方法を“MANUAL”に設定した場合、手動でメディア幅・メディア前端を設定します（[MENU] > [メディア設定] > [メディア情報] > [メディア検出] > [検出方法]（P. 103））。
- メディアが規定の位置より右に寄っている場合、メディア幅を検出したあと、ディスプレイに“メディア イチミギスギマス”を表示してお知らせします。メディアを既定の位置にセットし直してください。
- 検出方法が“MANUAL”のとき、メディア右端・左端・前端はLEDポインターで設定します。その際に[FUNC2]キーを押すとZが一定量下降し、LEDポインターが見やすくなります。もう一度[FUNC2]キーを押すと、Zが元の位置に上昇します。

15 メディア数を設定する。

- 横方向に配置しているメディアの数量を1~3で設定してください。
- [メディア設定] > [メディア情報] > [メディア数]でも変更できます。

メディアセット状態を解除するためには

- 1 ローカルモード画面から[MEDIA]を選択する。
- 2 メディアリセット画面で[開始 [ENT]]を押して、メディアセット状態を解除する。

メディアリセット	
開始	[ENT]



- メディアセット状態を解除せずメディアを取り外した場合、メディア監視が正常に行われない可能性があります。

メディアを登録する

ローカル画面から[メディアセット開始]が選択されると、[使用メディア選択]画面が表示されます。本機に登録されていないメディアを使う場合は、メディアの登録が必要です。



- 一度だけ違う条件でプリントしたい場合は、“Temporary”を選択してください。“Temporary”で設定した内容は、電源を再起動すると初期化されます。

● 手順

- 1 [未登録]を選択する。

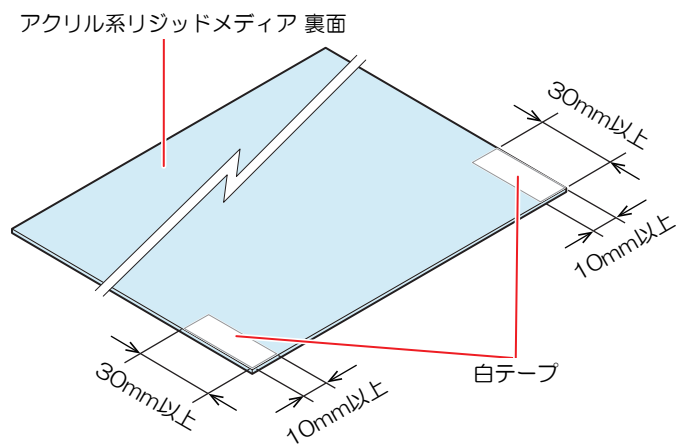
使用メディア選択		1/2
<input checked="" type="radio"/>	PVC	1300 mm
<input type="radio"/>	ターボリン	1600 mm
<input type="radio"/>	未登録	
<input type="radio"/>	未登録	
<input type="radio"/>	未登録	

2 メディアの種類を選択する。

メディアタイプ	
<input checked="" type="radio"/>	塩ビ
<input type="radio"/>	ターボリン
<input type="radio"/>	転写紙
<input type="radio"/>	電飾フィルム
<input type="radio"/>	カッティングシート
<input type="radio"/>	リジッド
<input type="radio"/>	透明リジッド



- アクリル系のリジッドメディアを使用する場合は、"透明リジッド"を選択してください。透明なメディアは、そのままの状態だと[AUTOメディア検出]を行えません。メディア裏面の左前と右前の位置に白いテープを貼り付けることで、AUTOメディア検出を行うことができます（ただし、メディアの厚みによっては、検出できない場合があります）。テープはメディアの端に沿って、下記の寸法以上の長さで貼り付けてください。
 - 縦方向：30mm以上
 - 横方向：10mm以上



● ロールメディアの場合

1 ヘッド高さ（ギャップ）とメディア厚みを設定します。

ヘッド高さ	
ヘッドギャップ	1.5mm
メディア厚み	0.0mm

- メディア登録後は、本設定に従いメディア搬送ベルトが昇降します。

2 メディア幅の検出方法を選択する。

- AUTO：自動でメディア幅を検出します。
- MANUAL：手動でメディア幅を設定します。

メディア検出方法	
を選択してください	
	AUTO
	MANUAL



- メディアの色や種類によって、メディア幅や前端が正しく検出できないことがあります。メディア幅や前端が正しく検出できないときは、メディアの検出方法を“MANUAL”に設定してください。

3 メディア残量管理方法を選択する。

- メディアの残量を本機で管理するかどうかを選択します。

メディア残量管理	
を選択してください	
	ON
	OFF

4 表示させたい名称を入力する。

- 登録しない場合は、[ENTER]キーを押してください。

メディア名称変更	
メディア3	
の名称を変更します	
(半角10文字まで)	

5 設定した情報を登録するかどうかを選択します。

設定を最適化しますか？	
	実行する
	しない



- あとから変更することができます。☞ 「メディア設定メニュー」 (P. 102)

● リジッドメディアの場合

1 ヘッド高さ（ギャップ）とメディア厚みを設定する。

ヘッド高さ	
ヘッドギャップ	1.5mm
メディア厚み	0.0mm

- メディア登録後は、本設定に従いメディア搬送ベルトが昇降します。

2 メディア幅とメディア前端の検出方法を選択する。

- AUTO：自動でメディア幅と前端を検出します。
- MANUAL：手動でメディア幅と前端を設定します。

メディア検出方法 を選択してください	
	AUTO
	MANUAL



- メディアの色や種類によって、メディア幅や前端が正しく検出できないことがあります。メディア幅や前端が正しく検出できないときは、メディアの検出方法を“MANUAL”に設定してください。

3 吸着ファンの強さを設定する。

- メディアが反っていたり搬送精度に問題がある場合は、[強]を選択してください。

4 リアクランプローラーを使用するかを設定する。

- メディアが反っていたり、搬送精度に問題がある場合は、[はい]を選択してください。

メディア1	
リアクランプローラを 使用しますか？	
	はい
	いいえ

5 メディアの長さを入力する。

- 有効作図長は、“メディアの長さ-10mm”で自動的に入力されます。

メディア長	
メディア長	300mm
(有効作図長)	290mm

6 表示させたい名称を入力する。

- 登録しない場合は、[ENTER]キーを押してください。

メディア名称変更	
メディア3 の名称を変更します (半角10文字まで)	

7 設定した情報を登録するかどうかを選択する。

設定を最適化しますか？	
	実行する
	しない



- あとから変更することができます。☞ 「メディア設定メニュー」 (P. 102)
-

2.4 テストプリントをする

テストパターンをプリントして、インクが正常に吐出されているかどうかを確認します。吐出不良（ノズル詰まり、飛行曲がりなど）があった場合は、ヘッドクリーニングを実施してください。☞「ヘッドクリーニングをする」(P. 86)

事前に確認してください

- プリントヘッドの高さを調整していますか? ☞「プリントヘッドの高さを調整する」(P. 58)
- メディアをセットしていますか? ☞「メディアをセットする」(P. 60)



- 幅500mm以上のメディアをセットしてください。幅500mm未満のメディアをセットした場合、プリントが途切れてしまうおそれがあります。



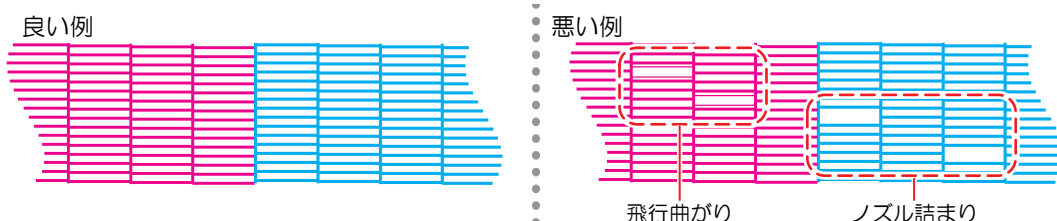
- [メンテナンス]>[ノズルリカバリ]>[テストプリント]をONに設定すると、ノズルリカバリされてテストプリントされます。ノズルリカバリは登録が必要です。☞「ノズルリカバリを登録する」(P. 108)

テストプリントの配置方向を変更する

テストプリントの配置方向を変更することができます。



- 1 ローカルモード画面から[TEST PRINT/CLEANING]>[テストプリント]を選択して、[ENTER]キーを押す。
 - テストプリントメニューが表示されます。
- 2 [スキャン方向]、もしくは[フィード方向]を選択して、[ENTER]キーを押す。
 - テストプリントを開始します。



- 3 プリント結果を確認する。

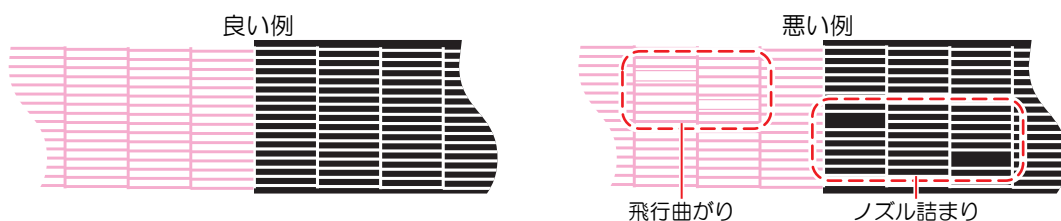
ホワイトインクの吐出を確認する

ホワイトインクを確認するときは、以下の2つの方法があります。

- 透明フィルムにプリントする。
- テストパターンの下地をブラックインクでプリントする。

● 下地をブラックインクでプリントする方法

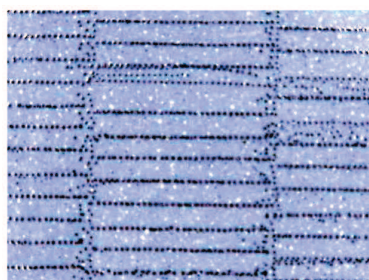
- 1** ローカルモード画面から[TEST PRINT/CLEANING] > [テストプリント]を選択して、[ENTER]キーを押す。
 - テストプリントメニューが表示されます。
- 2** [特色確認]を選択して、[ENTER]キーを押す。
 - テストプリントを開始します。
 - 配置方向は、[スキャン方向]固定です。



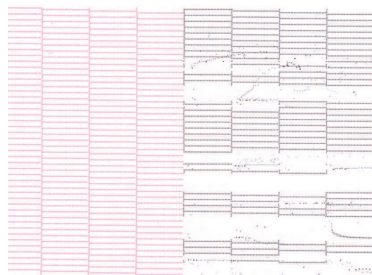
- 3** プリント結果を確認する。

吐出不良について

吐出不良（ノズル詰まり、飛行曲がりなど）の代表的な例を示します。このような状態でプリントされないように、プリント前など定期的にインクが正常に吐出されているかどうかを確認してください。



飛行曲がり



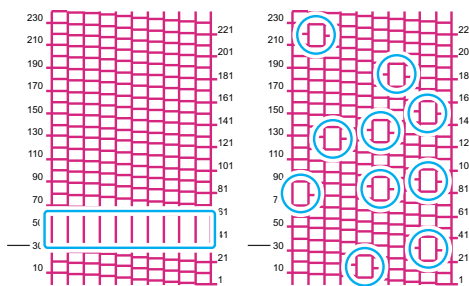
ノズル詰まり



ボタ落ち



ミスト (しぶき)



空気の混入

2.5 ヘッドクリーニングをする

ヘッドクリーニングには、以下のタイプがあります。テストプリントの結果によって使い分けてください。インクエラー“インクニアエンド”や“インクエンド”が表示されているときは、クリーニングを実行することができません。新しいインクに交換してください。インクを交換する

項目	内容
ソフト	線の曲がり（飛行曲がり）があるとき。
ノーマル	線の抜け（ノズル詰まり）があるとき。
ハード	ソフトクリーニング、ノーマルクリーニングを実行しても吐出不良（ノズル詰まり、飛行曲がりなど）が改善しないとき。
パワーアップ	慢性的な混色が改善しないとき。 <ul style="list-style-type: none"> 適用したいヘッドを選択していただくことで、各種クリーニングがパワーアップモードになります。混色の解消が見込めます。



- 本機に使われているインクは温めてから吐出をしています。インクの加温制御中は、プリントやクリーニングすることはできませんのでご了承ください。



- ホワイティンクが大量にノズル詰まり（ドカ抜け）している場合、空気抜きをしてください。ホワイティンクが大量にノズル詰まりした

- ローカルモード画面から[TEST PRINT/CLEANING] > [クリーニング]を選択して、[ENTER]キーを押す。
 - クリーニングメニューが表示されます。
- クリーニングタイプを選択して、[ENTER]キーを押す。
- クリーニングするヘッドを選択して、[ENTER]キーを押す。
 - チェックボックスをオンにしてください。チェックが入っているヘッドをクリーニングします。
- 再度、テストプリントを実行して、プリント結果を確認する。
 - プリント結果が正常になるまで、クリーニングとテストプリントを繰り返してください。



- ヘッドクリーニングをしても、吐出不良（ノズル詰まり、飛行曲がりなど）が改善されない場合は、以下を実施してください。
 キャップゴムの清掃
 プリントヘッドのノズル洗浄
- クリーニングの際に異音が発生する場合は、以下を実施してください。
 クリーニングしているときに異音が発生

2.6 自動補正をする

自動補正機能（DAS2：Dot Adjustment System2）は、補正パターンをセンサーで検出して、自動でフィード量とドットの着弾位置を補正します。

● 概要

自動補正には、次の機能があります。

- 全て
- フィード補正
- ドット位置補正（全て、600Std、600Hi、1200Std、1200Hi）



- ・ 自動補正を実施する時は、以下の点に注意してください。
 - (1) メディアに浮きがないことを確認してください。
 - (2) 汚れのないメディアを使用してください。
 - (3) メディア幅は370mm以上のものをお使いください。
 - (4) 合成紙やターポリン、布系メディアなどは、検出できないことがあります。
 - (5) パターンのプリント実行中にコンピューターから、RIPデータを送信しないでください。

● 手順

1 ローカルモード画面から[ADJUST]を選択する。



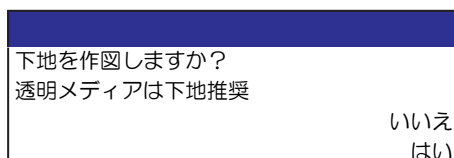
2 [自動補正]を選択して、[ENTER]キーを押す。

3 実行したい機能を選択して、[ENTER]キーを押す。

4 ドット位置補正の場合、解像度を選択して、[ENTER]キーを押す。

5 下地の作図を行うか選択し、[ENTER]キーを押す。

- ・ 以下の画面は、ホワイトありのインクセットの場合のみ、表示されます。



6 [ENTER]キーを押して、調整を開始する。

- ・ パターンの[プリント] > [パターン検出] > [補正] までを実施します。



- 自動補正に失敗した場合は、手動で調整してください。
 - ☞ 「フィード補正をする」 (P. 89)
 - ☞ 「ドット位置補正をする」 (P. 91)
-

2.7 フィード補正をする

メディアを替えるとメディアの重さや厚さ、巻き取りユニットの使用有無などにより、メディアのフィード量が変わってしまいます。メディアの種類に合わせて補正してください。補正値が適切でないと、画質不良（濃い縞や薄い縞が入るなど）の原因になります。

事前に確認してください

- メディアをセットしていますか? ☞ 「メディアをセットする」 (P. 60)
- ロールメディアをご使用の場合、背面ロールメディアが、たるみのない状態にセットされていますか?
- 巻き取りユニットをご使用の場合、巻き取りユニットの紙管にメディアをセットしていますか? ☞ 「ロールメディアをセットする」 (P. 66)



- 本機に使われているインクは温めてから吐出をしています。インクの加温制御中は、プリントやクリーニングすることはできませんのでご了承ください。

● 引き戻し印刷について

ロールメディアで引き戻し印刷をする場合は、[フィード補正 (引戻し)]調整を実施してください。この補正値は“引き戻し印刷”を実行したときに適用されます。



- 詳しくは、“UJ330Hクリア印刷ガイド”をご覧ください。 <https://japan.mimaki.com/download/software.html>

[フィード補正]と調整方法は同じです。☞ 「フィード補正の手順」 (P. 89)

- [フィード補正/引戻し]を実行すると：
 - (1) メディアの前後フィード動作が開始する。
 - メディアがたるんだ状態になります。
 - (2) 補正パターンをプリントする。

フィード補正の手順

補正パターンをプリントして補正量を入力します。ここで補正した値は、メディア設定メニューに反映されます。



- 巻き取りユニットを使用するときは、巻き取りユニットにメディアをセットしてから調整をしてください。

1 ローカルモード画面から[ADJUST]を選択する。



2 [フィード補正]を選択して、[ENTER]キーを押す。

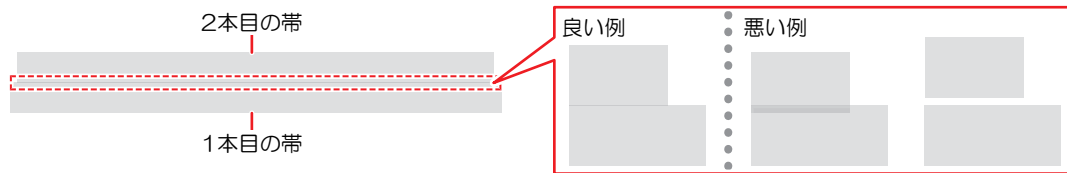
- 補正パターンのプリントを開始します。



- 引き戻し印刷する場合：
 - [設定] > [フィード補正 (引戻し)]を選択してください。

3 プリント結果を確認する。

- 補正値の入力画面が表示されます。
- 2本の帯の境が均等の濃さになるように調整します。



4 補正値を入力して、[ENTER]キーを押す。

- "+" 入力：2本の帯の隙間が広くなります。
- "-" 入力：2本の帯の隙間が狭くなります。
- 補正値を"60"変更するごとに、帯が約0.1mm移動します。

5 [ENTER]キーを押す。

- 再度、補正パターンをプリントして確認します。



- 調整が終了すると、プリント原点位置までメディアがフィードして、背面のロールメディアにたるみが生じます。ロールメディアを手で巻き戻して、たるみのない状態にしてください。

プリント実行中にフィード補正をしたいとき

リモートモードやプリント実行中でも、メディアの送り量の補正ができます。

1 リモートモード、もしくはプリント実行中に、[ADJUST]を選択する。


2 補正値を入力して、[ENTER]キーを押す。

- 補正値：-9999～9999
- ここで入力した値は、すぐ補正値に反映されます。

2.8 ドット位置補正をする

メディアやプリントヘッドの高さを変更したり、プリントヘッド周辺の温度変化により、ドットの着弾位置が変わってしまいます。メディアの種類に合わせて補正してください。補正值が適切でないと、画質不良（線が二重、ぼやけた画像など）の原因になります。

事前に確認してください

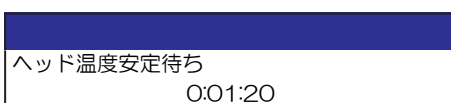
- プリントヘッドの高さを調整していますか?  「プリントヘッドの高さを調整する」 (P. 58)
- メディアをセットしていますか?  「メディアをセットする」 (P. 60)



- 幅500mm以上のメディアをセットしてください。幅500mm未満のメディアをセットした場合、プリントが途切れてしまうおそれがあります。



- 以下の画面が表示中はプリントヘッドを温めています。適正温度に達するとプリントが開始されます。



- 画面表示中に[ENTER]キーを押すと、プリントヘッドの適正温度を待たずにプリントすることができますが、ドットの着弾位置がずれてしまうおそれがあります。

ドット位置補正の手順

補正パターンをプリントして補正量を入力します。ここで補正した値は、メディア設定メニューに反映されます。プリントする解像度ごとに調整が必要です。

1 ローカルモード画面から[ADJUST]を選択する。



2 [ドット位置補正]を選択して、[ENTER]キーを押す。

3 解像度を選択して、[ENTER]キーを押す。

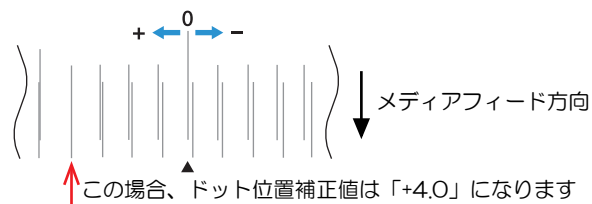
- 調整したい解像度を選択します。"全て"を選択すると、すべての解像度の補正パターンをプリントします。メディア設定メニュー



- 解像度はスキャン方向の解像度を示しています。

4 プリント結果を確認する。

- 補正值の入力画面が表示されます。
- 上下2本の線が1本の直線になっている位置を入力します。



5 補正值を入力して、[ENTER]キーを押す。

- 補正值：-40 ~ 40




- 補正值が-40 ~ 40の間に重なった線がない場合は、プリントヘッドの高さが適正でないことが原因と考えられます。プリントヘッドの高さを調整してください。
☞ 「プリントヘッドの高さを調整する」 (P. 58)

6 パターン2以降も同様に補正值を入力する。


4 画像を編集する。

- 画面右の機能アイコンから、以下を設定します。


ロールメディアをお使いの場合：

 (通常印刷)：拡大や縮小、回転など各種設定します。

リジッドメディアをお使いの場合：

 (リジッドメディア配置印刷)：プリンタにセットしたリジッドメディアのイメージに合わせて拡大や縮小、回転など各種設定します。

ロール、リジッドメディア共通：


 (印刷条件)：本機にセットしているメディアやインクセットに合ったカラープロファイルを選択します。



- 詳しくは、"RasterLink"のリファレンスガイドをご覧ください。<https://japan.mimaki.com/download/software.html>

5 画像データをプリントする。

-  「プリントを開始する」(P. 96)

(1) 画面右の機能アイコンから  (実行) をクリックする。

(2) "RIP&印刷"、もしくは"RIP後印刷"を選択して、[開始]をクリックする。






- メディアを交換した場合、メディア幅を再取得する必要があります。

(1) メインウィンドウで、UJ330H-160のタブを選択する。

(2) プリンタタブの  (最新のプリンタステータスを表示) をクリックする。

2.10 プリントする

事前に確認してください

- プリントヘッドの高さの設定は合っていますか? ([MENU] > [メディア設定] > [メディア情報])  「[プリントヘッドの高さを調整する](#)」 (P. 58)
- メディアをセットしていますか? ([MENU] > [メディア設定] > [メディア情報])  「[メディアをセットする](#)」 (P. 60)
- ロールメディアをご使用の場合、背面側のロールメディアがたるみのない状態になっていますか?
- 巻き取りユニットをご使用の場合、巻き取りユニットの紙管にメディアがセットされていますか?  「[ロールメディアをセットする](#)」 (P. 66)

原点を変更する

プリント開始位置を変更することができます。LEDポインターで原点位置を設定します。

1 ローカルモード画面から、▲▼◀▶を押す。

- 原点設定画面が表示されます。

2 ▲▼◀▶を押して、変更したい位置に原点を合わせる。

- キャリッジが左右に動いて、メディアがフィードします。



- [FUNC2]キーを押すとZが一定量下降し、LEDポインターが見やすくなります。もう一度[FUNC2]キーを押すと、Zが元の位置に上昇します。

3 [ENTER]キーを押す。

- 原点が変更されます。

プリントを開始する

1 コンピューターから、RIPデータを送信する。

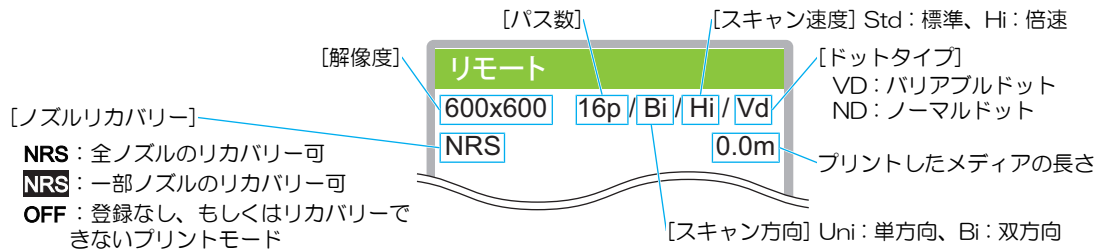
- ☞ 「RIPデータを準備する」 (P. 93)



- エラーメッセージが表示されたときは、エラー番号を確認してから対処方法を参照してください。エラーメッセージ

2 プリントを開始する。

- RIPデータを受信すると、プリントが開始されます。



- 同じ画像データをプリントしても、セットしたメディアの幅やプリント原点の位置、解像度などによって、プリントが終了するまでの時間が異なります。
- エラーが発生している場合、プリントが終了したあとはローカルモードになって、続けてプリントすることはできません。
- 本機に使われているインクは、温めてから吐出をしています。インクの加温制御中は、プリントすることはできませんのでご了承ください。
- リジッドメディアにプリントする場合、プリント終盤になると、吸着ファンが自動的に「強」で動作します。本動作は、搬送精度を安定させることを目的とした仕様ですので、あらかじめご了承ください。

プリントを一時停止する

1 プリント実行中に、[LOCAL]を押す。

- プリントが一時停止されます。
- コンピューターからデータを送信している場合は、コンピューター側でデータ送信を一時停止します。

2 [REMOTE]を押す。

- プリントが再開されます。



- 一時停止中は、その他の機能は操作することができません。

プリントを中止する（データクリア）

- 1 ローカルモード画面から[DATA CLEAR]を選択する。



- 2 [ENTER]キーを押して、受信データをクリアする。

- 受信バッファがクリアされます。

2.11 引き戻し印刷について



- 詳しくは、“UJ330Hクリア印刷ガイド”をご覧ください。 <https://japan.mimaki.com/download/software.html>

事前に実施してください

- ロールメディアで引き戻し印刷をする場合、[フィード補正(引戻し)]調整を実施してください。☞ 「2.7 フィード補正をする」 (P. 89)
- [引き戻し原点オフセット]調整を実施してください。☞ 「トンボ付きの引き戻し印刷をする場合」 (P. 98)

本機の引き戻し印刷は下表のようになっています。

メディア種類	トンボ付き	トンボなし
ロール	推奨	非推奨 プリント結果がずれる可能性があります
リジッド	非対応	対応

重要! リジッドメディアで引き戻し印刷を行う際は、以下の点にご注意ください。

- プリント原点を変更しないでください。
プリント原点を変更すると、引き戻し印刷が正常に行われない場合があります。
- メディア検出設定はAUTOに設定してください。
引き戻し印刷後に、自動でメディア検出が行われます。そのため、メディア検出設定がMANUALに設定されている場合、引き戻し印刷は実行できません。

トンボ付きの引き戻し印刷をする場合

以下の手順に従って調整してください。



- トンボなしの引き戻し印刷には反映されません。

1 ローカルモード画面から[ADJUST]を選択する。



2 [引戻し原点オフセット]を選択して、[ENTER]キーを押す。

3 プリントに使用するY方向の解像度を選択して、[ENTER]キーを押す。

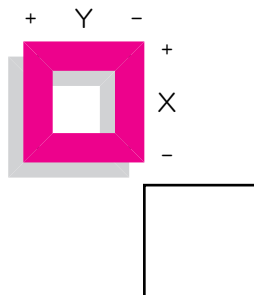
- Y解像度：600Std, 600Hi, 1200Std, 1200Hi
- 補正パターンのプリントを開始します。

4 プリント結果を確認する。

- 補正值の入力画面が表示されます。

5 補正値を入力して、[ENTER]キーを押す。

- 1層目のパターンに2層目を合わせてください。
- 1層目（ホワイト）、2層目（マゼンタ）



- 2層目のパターンがトンボと重なっている場合：+の値を入力します。
- 2層目のパターンがトンボから離れている場合：-の値を入力します。

6 [ENTER]キーを押す。

- 再度、補正パターンをプリントして確認します。

トンボ検出に失敗した場合

1層目のプリントが終わると、トンボ検出が実行されます。トンボの検出に失敗した場合、以下を実施してください。



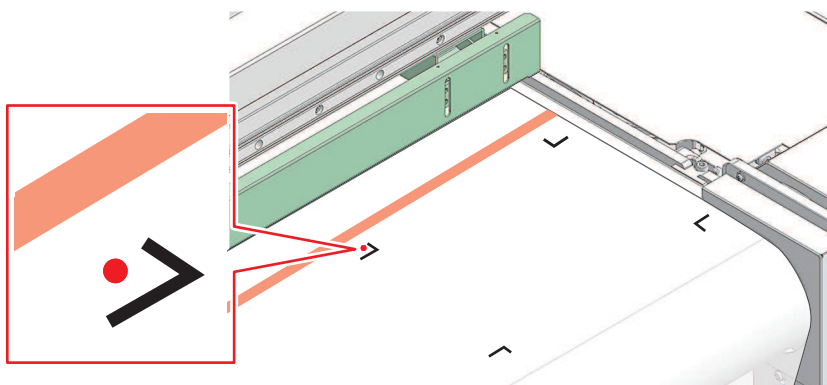
透明メディアを使ってトンボ検出に失敗する場合

- 塗りつぶしトンボに変更してください。塗りつぶす色は、ホワイトを指定してください。

1 ローカルモード画面から[MARK DETCT]を選択し、[ENTER]キーを押す。



2 上下左右キーを押して、左側後端にプリントされているトンボの中央に、DASセンサーの光源を移動する。



3 [ENTER]キーを押す。

- トンボ検出を開始します。
- トンボ検出に成功すると、2層目の印刷開始位置へ原点を移動します。


第3章 各種設定



この章では...
[MENU]の各種機能について説明しています。

メディア設定メニュー.....	102	機能設定メニュー.....	111
メンテナンスメニュー.....	106	環境設定メニュー.....	113
ノズルリカバリーを登録する	108	マシンステータスメニュー	115
ノズルチェックとは.....	110		

3.1 メディア設定メニュー

初めて使用するときは、[使用メディア選択]画面が表示されます。 「メディアを登録する」(P. 79) お使いになるメディアに合わせて、メディア情報の登録や補正值を個別に登録しておくことができます。



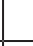

- 一度だけ違う条件でプリントしたい場合は、"Temporary"を選択してください。"Temporary"で設定した内容は、電源を再起動すると初期化されます。

本機の設定と接続しているコンピューターの設定、どちらを優先させるかどうかを決めることができます。各メニューを"ホスト"に設定すると、コンピューターの設定が優先されます。本機の設定を優先させたいときは、"ホスト"以外に設定してください。



- RIP用ソフトウェアの指定方法は、RIP用ソフトウェアの取扱説明書をご覧ください。

● メニュー一覧

項目	設定値		内容
	*1	*2	
フィード補正	-9999 ~ <u>0</u> ~ 9999	-	メディアの送り量を補正します。パターンをプリントして、補正量を入力します。  「フィード補正をする」(P. 89)
ドット位置補正	-	-	双方向プリントのドット着弾位置を補正します。  「ドット位置補正をする」(P. 91)
(解像度)	*	-	補正したい解像度を選択します。 "全て"を選択すると、すべての解像度の補正パターンをプリントします。 * 選択できる解像度は、機種によって異なります。
(補正值)	-40.0 ~ <u>0</u> ~ 40.0	-	パターンを確認して補正值を入力します。
自動補正	-	-	自動補正機能(DAS: Dot Adjustment System)は、補正パターンをセンサーで検出して、自動でドットの着弾位置を補正します。
全て	-	-	"全て"を選択すると、"フィード補正""ドット位置補正"を補正します。 <ul style="list-style-type: none"> メディアに浮きがないことを確認してください。 汚れのないメディアを使用してください。 合成紙やターポリン、布系メディアなどは、検出できないことがあります。 パターンのプリント実行中にコンピューターから、RIPデータを送信しないでください。 自動補正に失敗した場合は、手動で補正してください。 [MENU] > [メディア設定] > [フィード補正] or [ドット位置補正]
フィード補正	-	-	
ドット位置補正	-	-	
(解像度)	*	-	補正したい解像度を選択します。 "全て"を選択すると、すべての解像度の補正パターンをプリントして、自動でドットの着弾位置を補正します。 * 選択できる解像度は、機種によって異なります。
フィード補正(引き戻し)	-9999 ~ <u>0</u> ~ 9999	-	ロールメディアで引き戻し印刷をする場合は、本項目を調整してください。引き戻し印刷機能専用のメディアの送り量を補正します。

項目	設定値		内容
	*1	*2	
			<ul style="list-style-type: none"> パターンをプリントして、補正量を入力します。☞ 「フィード補正をする」 (P. 89) 本項目はメディアタイプでメディアタイプで"リジッド"または、"透明リジッド"以外を選択した際に表示されます。
ヘッド高さ	-	-	ヘッドギャップやメディア厚みを設定します。☞ 「メディアを登録する」 (P. 79)
ヘッドギャップ	1.5 ~ 3.0mm	-	ヘッドギャップを設定します。
メディア厚み	0.0 ~ 50.8 mm	-	メディアの厚みを設定します。 メディアの厚みを確認（計測）し、入力してください。
ベルト高さ	0.0 ~ 52.3 mm	-	メディア搬送ベルトの高さを設定します。 ベルト高さを変更すると、メディア厚みも変更されます。
厚み補正	-	-	現在セットされているメディアの厚みを測定し、メディア厚み設定の補正を行います。 <ul style="list-style-type: none"> ±0.1mm程度の測定誤差が生じることがあります。
UVモード	ON / OFF / 印刷なし	ON	UV-LEDライトを照射するかどうかを設定します。 <ul style="list-style-type: none"> ON：ライトを照射します。 OFF：ライトを照射しません。 印刷なし：プリントせずに、ライトを照射します（通常は使用しません）。
UV光量調整	-50 ~ 0 ~ +50 %	-	あらかじめ設定されているUV-LEDライトの光量を変更することができます。プリントしたあとに、性能（ベタつき、臭気など）を確認してください。 <ul style="list-style-type: none"> マイナス方向：硬化を弱くしたいとき。 プラス方向：硬化を強くしたいとき。
MAPS *	-	-	MAPS：Mimaki Advanced Pass System パスの境界を分散させて、パス間の送り縞を目立ちにくくさせる機能です。 MAPSを変更すると、色の変化がみられることがあります。また、画像によっては効果が得られないことがあります。 * MAPSのバージョンは、機種によって異なります。
MAPS *	AUTO / MANUAL	-	通常は“AUTO”で使用してください。“MANUAL”に設定すると、以下の項目が表示されます。
速度	50 ~ 100 %	-	速度を下げると、縞が目立ちにくくなります。ただし、プリント速度が遅くなります。
スムージングレベル（カラー）	0 ~ 100 %	-	スムージングレベルを上げると、縞が目立ちにくくなります。カラーとスポットカラー（白）、それぞれ設定してください。
スムージングレベル（スポット）			
メディア情報	-	-	メディアの情報を入力します。
メディアタイプ	-	-	使用するメディアタイプを選択します。選択できるメディアタイプは機種によって異なります。
メディア検出	-	-	メディアの検出方法を設定します。
検出方法	AUTO / MANUAL		<ul style="list-style-type: none"> AUTO：センサーを使って、メディアの幅や前端を自動で検出します。

項目		設定値		内容
		*1	*2	
				<ul style="list-style-type: none"> MANUAL：◀ ▶を押して、メディアの幅を手動で決定します。 <ul style="list-style-type: none"> リジッドメディアの場合、▲ ▼を押して、メディアの前端を手動で決定します。 メディアが正しく検出できないときは、メディアの検出方法を“MANUAL”に設定してください。
	メディア残量	-	-	リモートモードでロールメディア残量を表示、プリントすることができます。 <ul style="list-style-type: none"> 本項目はメディアタイプで“リジッド”または、“透明リジッド”以外を選択した際に表示されます。
	メディア残量管理	ON / OFF	-	<ul style="list-style-type: none"> ON：メディア幅検出後に、入力画面が表示されます。▲ ▼を押して、メディアの長さを設定します。“原点設定”画面で[FUNC3]キーを押すと、日付とメディア残量をプリントすることができます。 OFF：メディア残量は表示されません。
	長さ	0 ~ 500 m	-	ロールメディアの長さを入力します。
	メディア長	280 ~ 3100 mm		リジッドメディアの長さを入力します。 <ul style="list-style-type: none"> 本項目はメディアタイプで“リジッド”または、“透明リジッド”を選択した際に表示されます。
	メディア数	1 ~ 7		リジッドメディアを横並びにセットした場合のメディア数を入力します。 <ul style="list-style-type: none"> 本項目はメディアタイプで“リジッド”または、“透明リジッド”を選択した際に表示されます。
詳細設定		-	-	各種機能を設定します。
	吸着ファン	ホスト / 弱 / 標準 / 強	標準	メディアを吸着する強さを設定します。 <ul style="list-style-type: none"> リジッドメディアでメディアが反っていたり、搬送精度に問題がある場合は、[強]で設定してください。
	フィード速度	ホスト / 10 ~ 100 ~ 200 %	100	メディアの送り速度を設定します。 <ul style="list-style-type: none"> プリント条件によっては、速度が変わらない設定値があります。 100%以上に設定した場合、プリント終了までの時間は短くなりますが、十分な乾燥時間が得られないため、画質に影響するおそれがあります。
	リアクランプローラー	OFF / ON	100	リアクランプローラーを使用するか設定します。 <ul style="list-style-type: none"> 本項目はメディアタイプで“リジッド”または“透明リジッド”を選択した場合に表示されます。 ロールメディアの場合、リアクランプローラーは使用しません。
	ワークチェンジ	ON / OFF	-	リジッドメディア使用時で、オンライン作図を終了したとき、ローカル画面に戻るかリモートのままとするかを設定します。 <ul style="list-style-type: none"> 本項目はメディアタイプで“リジッド”または“透明リジッド”を選択した際に表示されます。
メディア名称変更		-	-	設定タイプの名称を変更することができます。登録できる文字は、英数字および記号を使用することができます。

項目	設定値		内容
	*1	*2	
メディア削除	-	-	設定したメディア情報を削除します。





*1. お買い上げ時は下線の値に設定されています。

*2. RIP用ソフトウェア（ホスト）から設定できない、もしくは本機を優先設定しているときに使用される値です。

3.2 メンテナンスメニュー

メンテナンスにお使いいただくメニューです。そのほかにクリーニングやノズル洗浄をしてもノズル詰まりが直らないときに使用するノズルリカバリ機能を設定することができます。

● メニュー一覧

項目	設定値 ^{*1}	内容
ステーションメンテ	-	キャリッジを移動させて、ステーションやプリントヘッド周辺のメンテナンスをします。
キャリッジアウト	-	
プラテン右端まで移動	-	キャップやワイパー、NCUなどステーション周辺を清掃します。 キャップゴムの清掃 NCUの清掃
メンテスペースまで移動	-	プリントヘッド周辺を清掃します。 キャリッジ底面の清掃 メディアセンサーの清掃 DAS（自動補正機能）センサーの清掃
ノズル洗浄	1～99 min	プリントヘッドのノズル面をメンテナンス液で浸して、吐出不良（ノズル詰まり、飛行曲がりなど）を復旧します。プリントヘッドのノズル洗浄
ポンプチューブ洗浄	-	吸引ポンプチューブ（キャップ下）を洗浄します。インク排出経路の洗浄
保管洗浄	1～99 min	本機を長期間使わないときに実施します。ノズル洗浄と排路洗浄をして、本機を快適な状態に保ちます。長期間使用しないときは
ワイパー交換	-	布ワイパーを交換するときに使用します。布ワイパー交換をすると、本機で管理している布ワイパーの使用済み長さが初期化されます。布ワイパーの交換
キャップ交換	-	キャップを交換するときに使用します。キャップを交換すると、本機で管理しているキャップ使用期間が初期化されます。キャップの交換
テストプリント	-	テストパターンをプリントして、インクが正常に吐出されているかどうかを確認します。吐出不良（ノズル詰まり、飛行曲がりなど）があった場合は、ヘッドクリーニングを実施してください。  「テストプリントをする」 (P. 84)
クリーニング	-	ヘッドクリーニングには、いくつかのタイプがあります。テストプリントの結果によって使い分けてください。  「ヘッドクリーニングをする」 (P. 86)
ノズルリカバリ	-	ノズル洗浄などメンテナンスしても吐出不良（ノズル詰まり、飛行曲がりなど）が直らない場合、他のノズルを使ってプリントさせることができます。
プリント	-	パターンをプリントして、ノズルの状態を確認、登録します。  「ノズルリカバリーを登録する」 (P. 108)
登録	-	パターンをプリントせずに、ノズルを登録します。
リセット	-	設定した内容を初期化します。
テストプリント	ON / OFF	テストプリントにノズルリカバリーをしてプリントをするかどうかを設定します。
ノズルチェック	-	 「ノズルチェックとは」 (P. 110)
印刷中チェック	ON / OFF	プリントが開始される前に、自動でノズル詰まり検出動作を実行します。

項目	設定値*1	内容
チェック間隔	-	ノズル詰まり検出動作のタイミングを設定します。
距離	0.1 ~ 30.0 ~ 100.0 m	設定した距離に達したあとに、次のプリントが開始されるタイミングでノズル詰まり検出動作を実行します。
ファイル	1 ~ 30 ~ 1,000 ファイル	設定した数のファイルをプリントしたあとに、次のプリントが開始されるタイミングでノズル詰まり検出動作を実行します。
プリント継続	停止 / 継続	"ノズル詰まり"と判定された場合、プリントを継続するか停止するかを選択します。
復旧動作	OFF / 1 ~ 10 ~ 100	"ノズル詰まり"と判定された場合、復旧動作（クリーニング > ノズルチェック）を実行します。
クリーニング	ソフト / ノーマル / ハード	クリーニングタイプを設定します。
リトライ回数	0 ~ 3 回	指定回数分、復旧動作（クリーニング > ノズルチェック）を実行します。
自動ノズルリカバリ	ON / OFF	"ノズル詰まり"と判定された場合、自動でノズルリカバリーを実行します。手動で設定したいときは、以下を参照してください。 ☞ 「ノズルリカバリーを登録する」 (P. 108)
判定条件*2	OFF / 1 ~ 64 ノズル	"ノズル詰まり"と判定するノズル数を設定します。1 ノズル列あたり16ノズルまで設定することができます。 連続プリント実行中に "ノズル詰まり"と判定された場合、次のプリントは開始されません。
オートメンテナンス	-	各種メンテナンスを自動で実行するように設定できます。各メンテナンスを実行する間隔を設定してください。 ・ワーニングメッセージ“廃インクタンク交換”が表示されていると、オートメンテナンス機能が実行できません。☞ 「廃インクタンクの交換」 (P. 144)
リフレッシュ	0.5 ~ 4.0 h	リフレッシュ（プリントヘッドのノズルから、少量のインクを吐出）する間隔を設定します。
クリーニング間隔	1 ~ 24 h	プリントヘッドをクリーニングする間隔を設定します。ノズル詰まりを防止する効果があります。
タイプ	ソフト / ノーマル / ハード	ヘッドクリーニングをするときのクリーニングタイプを設定します。
プリント中メンテ	-	プリントの途中に自動実行するメンテナンスを設定します。
オートクリーニング	-	設定値を超えたファイルがプリント終了したあとに、ヘッドクリーニングをさせる条件を設定します。
設定	ファイル / 距離 / 時間 / OFF	ヘッドクリーニングをさせる条件を設定します。 ・ ELS-170/175インク使用時、初期値：時間
間隔	-	ヘッドクリーニングをさせる間隔を設定します。
(ファイル)	1 ~ 1,000	設定したファイル数を超えるとクリーニングを実行します。
(距離)	0.1 ~ 100.0 m	設定したプリント長さを超えるとクリーニングを実行します。
(時間)	0.5 ~ 30.0 h	設定したプリント時間を超えるとクリーニングを実行します。 ・ ELS-170/175インク使用時、初期値：4.0h
タイプ	ソフト / ノーマル / ハード	ヘッドクリーニングをするときのクリーニングタイプを設定します。
クリーニング後チェック	ON / OFF	ヘッドクリーニングが終了したあとに、ノズルチェックをさせるかどうかを設定します。

項目	設定値*1	内容
定期ワイピング	OFF / 3 ~ 255 min	設定したプリント時間を超えるとワイピングを実行します。
廃インクタンク	-	廃インクタンクの使用カウントを初期化、もしくは補正します。 ☞ 「 廃インクタンクの交換 」 (P. 144)
廃インク量リセット	-	廃インクタンクの使用カウントを初期化します。☞ 「 廃インクタンクを交換する 」 (P. 144)
廃インク量補正	-	廃インクタンクの使用カウントを補正します。☞ 「 メッセージ“廃インクタンク確認”が表示されたら 」 (P. 144)
空気抜き	-	インク経路内に混入したエアーを排出します。 <ul style="list-style-type: none"> ホワイティンクが大量にノズル詰まり（ドカ抜け）している場合に実行してください。ホワイティンクが大量にノズル詰まりした
インク供給メンテ	-	<ul style="list-style-type: none"> ホワイティンク経路にインク供給エラーが発生している場合に実行してください。
ホワイティンクメンテ	-	インク経路内のインクの沈降をメンテナンスします。 <ul style="list-style-type: none"> ホワイティンクに色ムラが発生した場合に実行してください。
蛇行回復動作	-	メディア搬送ベルトの蛇行を解消します。 <ul style="list-style-type: none"> 蛇行リミット検知エラーが発生した場合に実行してください。

*1. お買い上げ時は下線の値に設定されています。

ノズルリカバリーを登録する

ノズル洗浄などメンテナンスしても吐出不良（ノズル詰まり、飛行曲がりなど）が直らない場合、他のノズルを使ってプリントさせることができます。



- ノズルリカバリーを1ノズル列あたり10個まで登録できます。ノズルリカバリーを設定しても、プリント時間は変わりません。

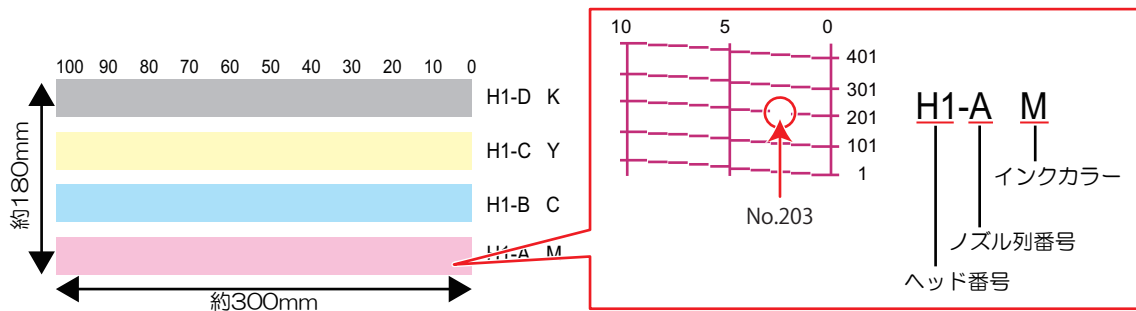


- 幅500mm以上のメディアをセットしてください。幅500mm未満のメディアをセットした場合、プリントが途切れてしまうおそれがあります。

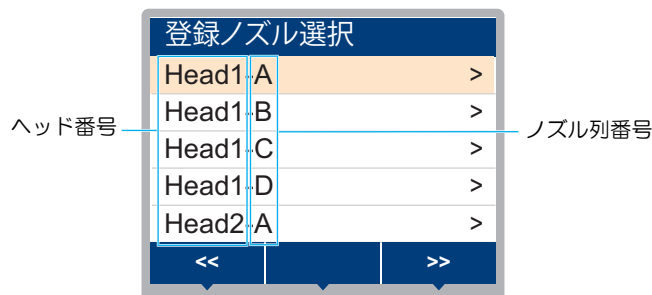
- メディアをセットする。
- ローカルモード画面から[MENU] > [メンテナンス]を選択して、[ENTER]キーを押す。
 - メンテナンスメニューが表示されます。

3 [ノズルリカバリ] > [プリント]を選択して、[ENTER]キーを押す。

- ・ ノズルリカバリパターンをプリントします。
- ・ プリントが終了したあとに、登録ノズル選択画面が表示されます。

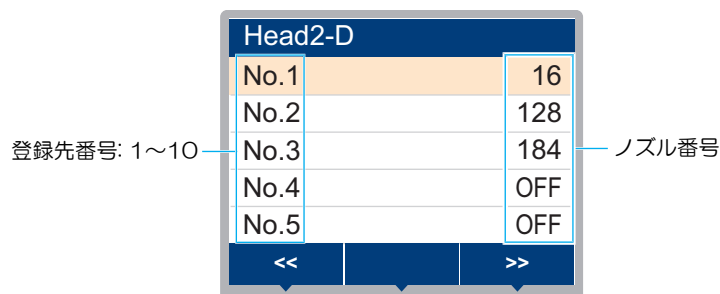


4 ノズルリカバリをしたい”ヘッド番号-ノズル列番号”を選択して、[ENTER]キーを押す。



5 ノズルリカバリをしたい”ノズル番号”を入力して、[ENTER]キーを押す。

- ・ 登録先の番号を選択してから、”ノズル番号”を入力します。
- ・ ノズルリカバリが設定されます。



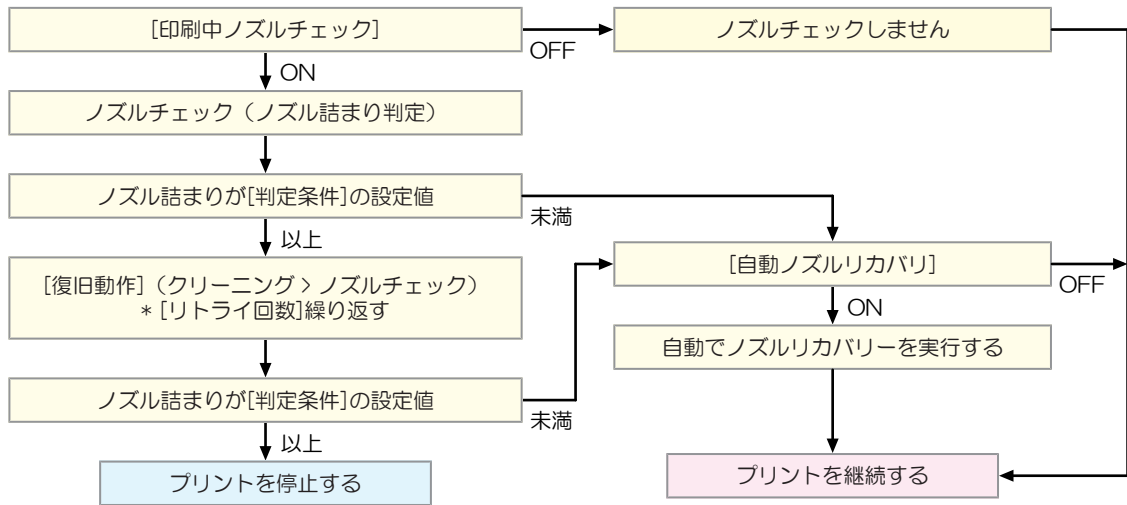
6 登録が終了したあとに、[ENTER]キーを押す。



- ・ [メンテナンス] > [ノズルリカバリ] > [テストプリント]をONに設定すると、ノズルリカバリされてテストプリントされます。テストプリントをする

ノズルチェックとは

プリントが開始される前に、ノズル詰まりがあるかどうかをチェックします。ノズル詰まりがあった場合、自動でメンテナンス機能を実行させるかどうかを設定します。




3.3 機能設定メニュー

本機を快適にお使いいただくために各種オペレーションを設定することができます。

● メニュー一覧

項目	設定値 ^{*1}	内容
ロジカルシーク	ホスト / OFF / ON	<p>キャリッジの可動範囲を設定します。</p> <ul style="list-style-type: none"> OFF：マシンサイズ領域  ON：プリントデータ領域 
巻取ユニット	-	巻取りユニットの動作を設定します。
巻取ユニット	ON / OFF	巻取りユニットを使わない場合は、OFFにしてください。
巻取スイッチ	継続 / 一時	<p>巻取りユニットのON / OFFボタンの動作を設定します。 「巻取りユニット」(P. 62)</p> <ul style="list-style-type: none"> 継続：ボタンを押すごとに、巻取りユニットが回転、停止を繰り返します。 一時：ボタンを押している間だけ、巻取りユニットが回転します。スイッチを放すと、回転が止まります。
プリント中巻取	断続 / 連続	<p>プリント中の巻取ユニットの動作を設定します。</p> <ul style="list-style-type: none"> 断続：ONとOFFを自動で切り替えます。 連続：常にONで動作します。 <p>本機では基本的に「断続」が推奨設定ですが、もしメディアの送り量ズレが発生する場合、「連続」に変更してください。</p>
電源設定	-	自動で電源ON / OFFする時間を設定します
オートパワーオフ	5 ~ 15 ~ 60 min	自動で電源を切る時間を設定します。
オートパワーオン	-	自動で電源を入れる時間を設定します。
設定	ON / OFF	電源を入れるかどうかを設定します。
時刻	0:00 ~ 23:59	電源を入れる時刻を設定します。
曜日	月 ~ 日	曜日ごとに、電源を入れる/入れないを設定します。
ノズルチェック	ON / OFF	オートパワーオンで起動されたとき、自動でノズルチェック機能を実行します。「ノズル詰まり」と判定された場合、復旧動作（クリーニング > ノズルチェック）を実行します。

項目		設定値 ^{*1}	内容
	クリーニング	ソフト / ノーマル / ハード	クリーニングタイプを設定します。
	リトライ回数	0 ~ 3 回	指定回数分、復旧動作（クリーニング > ノズルチェック）を実行します。
余白設定		-	メディア左右の標準余白（15mm）からオフセットする値を設定します。
マージン	マージン / 左	ホスト / -10 ~ 85 mm	<ul style="list-style-type: none"> 弊社RIP用ソフトウェア（RasterLink）は、マージンの指定ができません。本機を"ホスト"に設定すると、左右のマージンはオフセット値が"0mm"になります。
	マージン / 右		
ページ間余白		無し / 10~500mm	<p>連続プリントのとき、プリント間の余白を削減することができます。</p> <ul style="list-style-type: none"> 余白の長さを短くすると、メディアにたるみが生じて、メディアの送り量が変わってしまうおそれがあります。 フィード方向のデータサイズやパス数によって、設定した値より余白が広くなる場合があります。
余白フィード方式		間欠 / 連続	<p>画像データに含まれる余白部分のフィード方式を変更します。</p> <ul style="list-style-type: none"> 間欠：パス分割単位での間欠フィード動作する。 連続：データがない部分を一度にフィードする。
確認フィード		ON / OFF	テストプリントなどのプリント結果を確認するために、メディアを前方向にフィードさせるかどうかを設定します。
照明		-	プリンター内部の照明を設定します。
点灯方式	点灯方式	自動 / 手動	プリント実行中やカバーを開けたときに、照明を点灯する / しないを設定します。
	点灯延長	しない / 1 ~ 5 ~ 10 min	点灯方式の自動を選択すると表示します。プリント終了後の照明を継続して点灯させる時間を設定します。
	起動時点灯	ON / OFF	電源スイッチを入れたときに、照明を点灯する / しないを設定します。
自動リモート		ON / OFF	ローカルモードのときにデータを受信すると、自動的にリモートモードへ移行してプリントを開始するかどうかを設定します。
イオナイザー		ON / OFF	<p>イオナイザー（オプション）を使用するときに設定します。 「イオナイザー」（P. 173）</p> <p>メディアを除電しながらプリントします。プリントしていないときは、除電針は通電されません。</p>

*1. お買い上げ時は下線の値に設定されています。

3.4 環境設定メニュー

本機を快適にお使いいただくために各種オペレーションを設定することができます。

● メニュー一覧

項目	設定値 ^{*1}	内容
LANGUAGE	English / 日本語 / 中文 / Turke / Português / Español / Italiano / Korean	表示言語を設定します。
時刻設定	-20 ~ 0 ~ +4 h	現在の日付と時刻を設定します。（日本時間基準） • -20 ~ +4 時間の間で設定できます。
キープザー	ON / OFF	キーを押したときのブザー音を設定します。 • “OFF”に設定しても、エラー / 警告 / 動作完了等のブザー音を消すことはできません。
単位表示設定	-	表示単位を設定します。
温度	°C / °F	温度の表示単位（摂氏/華氏）を設定します。
長さ	mm / inch	長さ、面積の表示単位を設定します。 • “inch”に設定しても、“mm”単位で表示している項目もあります。
ネットワーク	-	ネットワークのアドレスを設定します。設定を有効にするには、本機の再起動が必要です。
IPアドレス確認	-	本機が使用中のIPアドレスが表示されます。 • IPアドレスが確定するまで、時間がかかります。IPアドレスが未確定の場合、“0.0.0.0”と表示されます。
MACアドレス確認	-	本機が使用中のMACアドレスが表示されます。
DHCP	ON / OFF	“ON”の場合、DHCPサーバーより与えられたIPアドレスが使用されます。
AutoIP	ON / OFF	“ON”の場合、AutoIPプロトコルにより使用するIPアドレスが決定されます。ただし、DHCPが“ON”の場合は、DHCPが優先されます。
IPアドレス	-	本機が使用するIPアドレスを設定します。 • [DHCP]、[AutoIP] が両方とも“OFF”の場合に設定することができます。
デフォルトゲートウェイ	-	本機が使用するデフォルトゲートウェイを設定します。 • [DHCP]、[AutoIP] が両方とも“OFF”の場合に設定することができます。
DNS アドレス	-	本機が使用するDNSサーバーのアドレスを設定します。 • [DHCP]、[AutoIP] が両方とも“OFF”の場合に設定することができます。
サブネットマスク	-	本機が使用するサブネットマスクの桁数を設定します。 • [DHCP]、[AutoIP] が両方とも“OFF”の場合に設定することができます。
リモートコントロール	-	リモートコントロール機能をご利用になる場合は、アプリケーション（MRA：Mimaki Remote Access）が必要になります。MRAは、コンピューターやスマートフォンにインストールして、本機から離

項目	設定値 ^{*1}	内容
		れた場所（同一セグメントのネットワーク内）でも、本機の情報を見ることができたり、パネル操作を可能にするリモートアクセスツールです。
リモートコントロール	有効 / 無効	リモートコントロールの有効/無効を設定します。
PINコード	<u>0000</u> ~ 9999	MRAと同じPINコードを入力します。PINコードは、本機とMRA間の認証に使用します。 <ul style="list-style-type: none"> 本機を“0000”に設定すると、MRAがどんなPINコードでも本機にアクセスできるようになります。
キーライフタイム	5 ~ <u>30</u> ~ 120 min	一定時間MRAを操作しなかったときに、本機とMRAの接続を解除する時間を設定します。
マシンリセット	-	設定した内容を初期化します。

*1. お買い上げ時は下線の値に設定されています。

3.5 マシンステータスメニュー

本機の各種情報を確認することができます。

● メニュー一覧

項目		内容
使用状況	ワイパー残量	布ワイパーの残量が表示されます。 ・表示中に[FUNC2]キーを押すと、布ワイパーの残量を初期化することができます。
	廃インクタンク	廃インクタンクに溜まっている廃インク量の目安(%)が表示されます。 ・表示中に[FUNC2]キーを押すと、廃インク量を初期化することができます。
	プリント長	累積されたプリント長が表示されます。
	プリント面積	累積されたプリント面積が表示されます。
	使用時間	累積された電源オンの時間が表示されます。
	UVランプ	累積されたUV-LEDライトの照射時間が表示されます。
	キャップ使用	キャップを交換してからの経過日数が表示されます。
メンテナンス履歴	メンテナンス	各メンテナンス機能の実施履歴が表示されます(最大10件)。 ・クリーニング [☞] P. 86、洗浄ワイブ [☞] P. 86、ポンプチューブ洗浄 [☞] P. 126、ノズル洗浄 [☞] P. 154、循環
	ワイパー交換	布ワイパーの交換履歴が表示されます(最大5件)。 [☞] P. 136
	インク交換	各インクスロットのインクパックを交換履歴が表示されます(最大5件)。 [☞] 「インクを交換する」(P. 48) ・スロット1-8
	キャップ交換	キャップの交換履歴が表示されます(最大5件)。 [☞] P. 140
バージョン		本機のファームウェア、その他のバージョンが表示されます。
エラー履歴		エラー、ワーニングの履歴が表示されます。 ・発生順に発生日時とエラー、ワーニング情報をキー操作で切り替えて表示します。
リスト		本機の情報を実機でプリントすることができます。

第4章 メンテナンス



この章では...

本機の精度を保ちながら末永くお使いいただけるように、使用頻度に応じて定期的にお手入れをしてください。
メンテナンスに関する注意事項をよくお読みになってから、お手入れをしてください。

メンテナンスに関するご注意.....	118	消耗品の交換.....	135
メンテナンスの方法.....	119	消耗品を交換するタイミング.....	135
メンテナンス項目とタイミング.....	119	布ワイパーの交換.....	136
インクのメンテナンス.....	120	キャップの交換.....	140
キャップゴムの清掃.....	121	ステーション周辺の吸収材の交換.....	142
キャリッジ底面の清掃.....	121	廃インクタンクの交換.....	144
布ワイパー周辺の清掃.....	123	ミストフィルターの交換.....	147
NCUの清掃.....	124	UV-LEDガラスの交換.....	148
DAS（自動補正機能）センサーの清掃.....	125	インクボトルキャップの交換.....	149
インク排出経路の洗浄.....	126		
メディアセンサーの清掃.....	126		
ジャムセンサー検出板の清掃.....	127		
メディア搬送ベルトの清掃.....	128		
メディア搬送ベルト端部の状態確認.....	128		
カバー（外装）の清掃.....	129		
ミストフィルターの清掃.....	131		
長期間使用しないときは.....	133		

4.1 メンテナンスに関するご注意



- 定期的に交換しなければならない部品がありますので、保守契約をしていただくことをお勧めします。また品質不良や事故を未然に防ぐために、定期的にメンテナンスしたり、消耗品を交換したりしてください。

⚠ 警告



- 定期的に清掃してください。本機を長年使用していると、電気部品にゴミやホコリがたまってしまう。漏電による本機の故障や感電、もしくは火災につながるおそれがあります。
- エアブローなどエア吹き付けによる清掃はしないでください。飛散したゴミやホコリが電気部品に侵入して、本機の故障や感電、もしくは火災につながるおそれがあります。柔らかい布に水で薄めた中性洗剤を含ませて、固く絞ってからふき取ってください。もしくは、掃除機などで吸い取ってください。



- 本機の内部に液体が入らないように注意してください。本機の故障や感電、もしくは火災につながるおそれがあります。

⚠ 注意



- UV-LEDユニットは非常に高温になります。LEDが消灯して十分温度が下がるまで、手を触れないように注意してください。



- 汚れが目立つときは、柔らかい布に水で薄めた中性洗剤を含ませて、固く絞ってからふき取ってください。



- インクやメンテナンス液、廃インク、そのほか本機で使用されている液体を取り扱うときは、換気に十分注意して、必ず保護メガネ、手袋、マスクなどを着用してください。インクなどの液体が跳ねて、皮膚に付着したり、目や口の中に入ったおそれがあります。



注記



- プリントヘッドのノズル面には、絶対に触れないでください。また、水やアルコールを付着させないでください。本機の故障や吐出不良（ノズル詰まり、飛行曲がりなど）の原因になります。
- ヘッドの周辺やキャリッジの周辺を清掃するときは、綿棒を使わないでください。綿棒の繊維がヘッドノズル面に付着すると、吐出不良（ノズル詰まり、飛行曲がりなど）の原因になります。
- カバーにインクやメンテナンス液を付着させないでください。カバーの表面が変質したり、変形したりする原因になります。
- ベンジン、シンナーや研磨剤の入った薬品は使用しないでください。部品が変質したり、変形したりする原因になります。
- アセトン、IPAなどの有機溶剤は使用しないでください。本機が故障する原因になります。
- キャリッジを手動で移動しないでください。キャリッジを移動したいときは、メニューからキャリッジアウトを実行してください。

4.2 メンテナンスの方法

メンテナンス項目とタイミング

タイミング	項目
定期的に	インクを振ってください。☞ 「インクのメンテナンス」 (P. 120)
1週間の作業が始まる前	ホワイトインクのメンテナンスをしてください。☞ 「ホワイトインクのメンテナンス」 (P. 120)
1週間の作業が終わったとき	キャップゴムを清掃してください。☞ 「キャップゴムの清掃」 (P. 121)
	キャリッジの底面を清掃してください。☞ 「キャリッジ底面の清掃」 (P. 121)
	UV-LEDユニットの底面を清掃してください。☞ 「キャリッジ底面の清掃」 (P. 121)
	廃インクタンクの廃インク量を確認してください。☞ 「メッセージ“廃インクタンク確認”が表示されたら」 (P. 144)
1か月に1度	布ワイパー周辺を清掃してください。☞ 「布ワイパー周辺の清掃」 (P. 123)
	NCUを清掃してください。☞ 「NCUの清掃」 (P. 124)
	DASセンサーを清掃してください。☞ 「DAS (自動補正機能) センサーの清掃」 (P. 125)
	インク排出の経路を清掃してください。☞ 「インク排出経路の洗浄」 (P. 126)
	メディアセンサーを清掃してください。☞ 「メディアセンサーの清掃」 (P. 126)
	ジャムセンサー検出板を清掃してください。☞ 「ジャムセンサー検出板の清掃」 (P. 127)
	プラテンを清掃してください。☞ 「メディア搬送ベルトの清掃」 (P. 128)
	メディア搬送ベルトの左右端部の状態確認を行ってください。☞ 「メディア搬送ベルト端部の状態確認」 (P. 128)
	カバー (外装) を清掃してください。☞ 「カバー (外装) の清掃」 (P. 129)
	ミストフィルターを清掃してください。 紙タオルなどで押さえて、インクを吸い取ってください。☞ 「ミストフィルターの清掃」 (P. 131)
1週間以上使わないとき	キャップの清掃、インク排出経路の洗浄をしてください。清掃が終了したあとは、主電源は切らずに保管してください。☞ 「長期間使用しないときは」 (P. 133)

メンテナンスに必要な道具

消耗品は、販売店、またはお近くの弊社営業所にてお買い求めください。消耗品は、弊社ウェブサイト (<https://japan.mimaki.com/supply/inkjet.html>) にてご覧になれます。



- ・ 消耗品を子供が立ち入るおそれのある場所に保管しないでください。

インクのメンテナンス

インクに含まれている成分が沈降すると、インクの濃度が不均等になってしまうおそれがあります。安定してプリントしていただくために、定期的にインクを振っていただくことをお勧めします。

UVインク：1か月に1回程度。

UVホワイトインク：1日に1回程度。



- 本機はホワイトインクを攪拌してからの経過時間をカウントしています。規定値になるとディスプレイに「ホワイトインクボトルを振ってください」と表示されます。メッセージが表示されたら、以下の内容にしたがってホワイトインクを振ってください。
メッセージが表示されるタイミング：24時間ごと（電源を切っている場合は、電源を入れたとき）。

1 インクボトルを20回以上ゆっくりと左右に振る。

- インクボトルのフタをしっかりと締めて、推奨の不織布でインクボトルのフタを押さえて、インクを流すように左右に振ってください。



- ゆっくりと振ってください。強く振るとインクが漏れたり、インクの中に空気が入り込んでノズル詰まりになったりするおそれがあります。
- 使いかけのインクボトルの場合は、インクボトルが縦になるまで傾けてゆっくりと振ってください。

ホワイトインクのメンテナンス

ホワイトインクに含まれている成分が、他のインクに比べて沈降しやすい性質があります。インクに含まれている成分が沈降すると、インクの濃度が不均等になってしまうおそれがあります。1週間に一回、本機をご使用になられる前に、以下の内容にしたがってメンテナンスをしてください。

1 ホワイトインクのインクエコケースまたはインクボトルを振る。

- ☞ 「インクのメンテナンス」 (P. 120)

2 ローカルモード画面から[MENU] > [メンテナンス]を選択して、[ENTER]キーを押す。

- メンテナンスメニューが表示されます。

3 [ホワイトメンテナンス]を選択して、[ENTER]キーを押す。

4 [ENTER]キーを押す。

- 自動で排出/充填/クリーニングを実行します。
- 経過時間が表示されます。

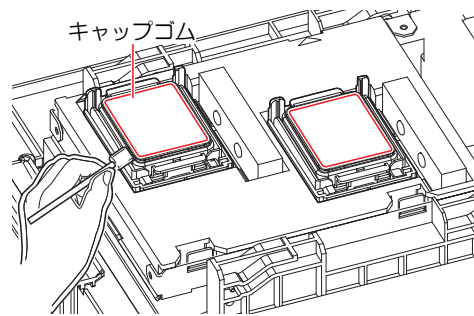
キャップゴムの清掃

キャップは、プリントヘッドのノズル面を乾燥から守る役割があります。汚れたまま使い続けると、インクの吸引が正常にできなくなって、吐出不良（ノズル詰まり、飛行曲がりなど）のおそれがあります。



- ・ クリーンスティックの欠片が残らないように清掃してください。欠片が残っていると、吐出不良（ノズル詰まり、飛行曲がりなど）の原因になります。

- 1 ローカルモード画面から[MENU] > [メンテナンス]を選択して、[ENTER]キーを押す。
 - ・ メンテナンスメニューが表示されます。
- 2 [ステーションメンテ] > [キャリッジアウト] > [プラテン右端まで移動]を選択して、[ENTER]キーを押す。
 - ・ キャリッジがプラテン上に移動します。
- 3 右側のメンテナンスカバーを開く。
- 4 キャップゴムを清掃する。
 - ・ メンテナンス液を含ませたクリーンスティックで、付着したインクやホコリを拭き取ります。メンテナンス液が残らないように拭き取ってください。
 - ・ イラストの赤色（キャップゴムの内側/外側全周とツメ、メッシュ固定部）の部分を清掃します。



- 5 メンテナンスカバーを閉じて、[ENTER]キーを押す。

キャリッジ底面の清掃

キャリッジ底面は、ワイパーで拭き取ったインクが付着しています。汚れたまま使い続けると、固まったインクや付着したホコリがメディアをこすり付けて、成果物を汚してしまう原因になります。

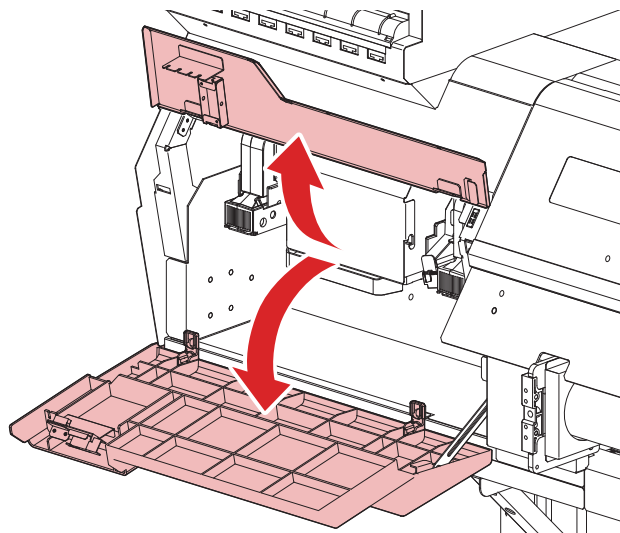
また、プリントヘッドは非常に微細なメカニズムを採用しております。お手入れの際には十分な注意が必要です。



- ・ クリーンスティックの欠片が残らないように清掃してください。欠片が残っていると、吐出不良（ノズル詰まり、飛行曲がりなど）の原因になります。

- 1 ローカルモード画面から[MENU] > [メンテナンス]を選択して、[ENTER]キーを押す。
 - ・ メンテナンスメニューが表示されます。
- 2 [ステーションメンテ] > [キャリッジアウト] > [メンテスペースまで移動]を選択して、[ENTER]キーを押す。
 - ・ キャリッジがメンテナンススペースに移動します。

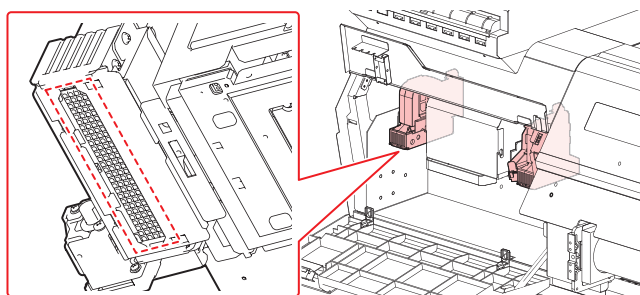
3 左側のメンテナンスカバーを開く。



- 左側のメンテナンスカバーを開いた後、開いたカバーの上に物を置いたり手を載せたりして、力を加えないでください。メンテナンスカバーが破損するおそれがあります。

4 UV-LEDライトのガラス面を清掃する。

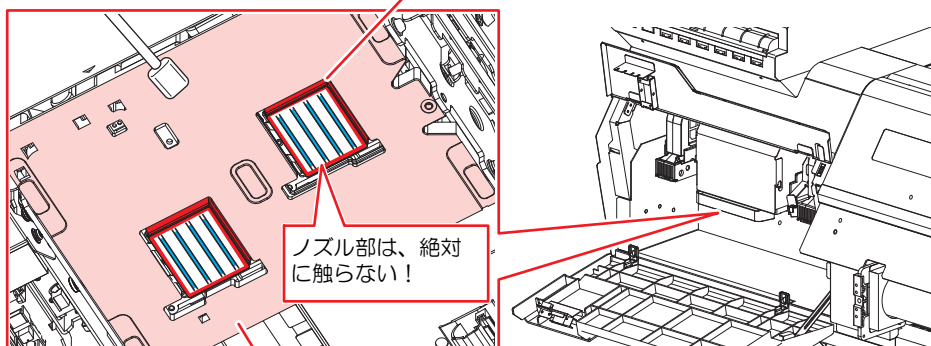
- メンテナンス液を含ませたクリーンスティックで、付着したインクを拭き取ります。メンテナンス液が残らないように拭き取ってください。



5 プリントヘッド周辺を清掃する。

- メンテナンス液を含ませたクリーンスティックで、付着したインクやホコリを拭き取ります。メンテナンス液が残らないように拭き取ってください。

プリントヘッドの側面とノズルプレート全周は、クリーンスティックで清掃します。



クリーンスティック、または柔らかい布で清掃します。



- プリントヘッドのノズル部（イラストの青色部分）には、絶対に触れないでください。

6 清掃が終わったらカバーを閉じて、[ENTER]キーを押す。

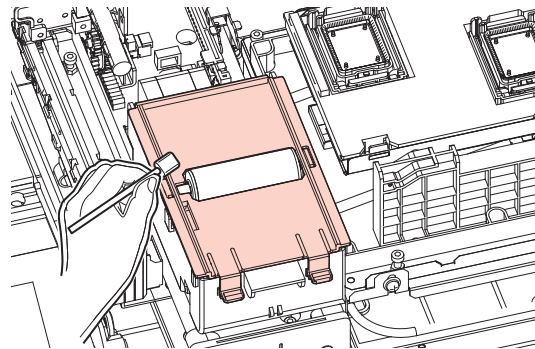
布ワイパー周辺の清掃

汚れたまま使い続けると、ワイパー周辺の固まったインクや付着したホコリがヘッドノズル面をこすり付け、吐出不良（ノズル詰まり、飛行曲がりなど）の原因になります。



- ・ クリーンスティックの欠片が残らないように清掃してください。欠片が残っていると、吐出不良（ノズル詰まり、飛行曲がりなど）の原因になります。

- 1 ローカルモード画面から[MENU] > [メンテナンス]を選択して、[ENTER]キーを押す。
 - ・ メンテナンスメニューが表示されます。
- 2 [ステーションメンテ] > [キャリッジアウト] > [プラテン右端まで移動]を選択して、[ENTER]キーを押す。
 - ・ キャリッジがプラテン上に移動します。
- 3 右側のメンテナンスカバーを開く。
- 4 ワイパーユニットのふたを清掃する。
 - ・ メンテナンス液を含ませたクリーンスティックで、付着したインクやホコリを拭き取ります。メンテナンス液が残らないように拭き取ってください。



重要! ・ 布ワイパーにメンテナンス液が付着しないように注意してください。

5 清掃が終わったらカバーを閉じて、[ENTER]キーを押す。

NCUの清掃

NCUは、プリントヘッドのノズルから吐出インク滴をセンサーで監視しています。汚れたまま使い続けると、ノズルチェック機能が正常に動作しないおそれがあります。



- ・ クリーンスティックの欠片が残らないように清掃してください。欠片が残っていると、吐出不良（ノズル詰まり、飛行曲がりなど）の原因になります。

1 ローカルモード画面から[MENU] > [メンテナンス]を選択して、[ENTER]キーを押す。

- ・ メンテナンスメニューが表示されます。

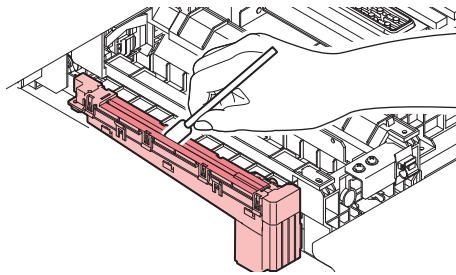
2 [ステーションメンテ] > [キャリッジアウト] > [プラテン右端まで移動]を選択して、[ENTER]キーを押す。

- ・ キャリッジがプラテン上に移動します。

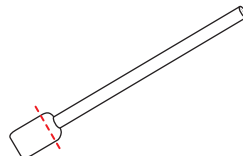
3 右側のメンテナンスカバーを開く。

4 NCUを清掃する。

- ・ メンテナンス液を含ませたクリーンスティックで、付着したインクやホコリを拭き取ります。メンテナンス液が残らないように拭き取ってください。



- ・ クリーンスティックは、イラストの位置まで挿し込んでください。

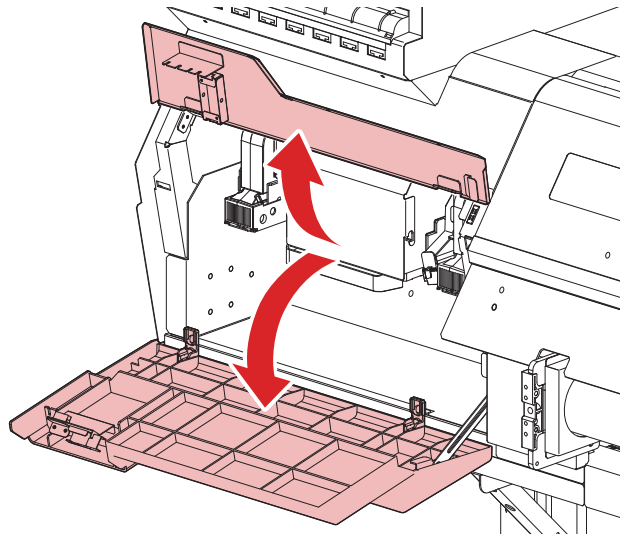


5 清掃が終わったらカバーを閉じて、[ENTER]キーを押す。

DAS（自動補正機能）センサーの清掃

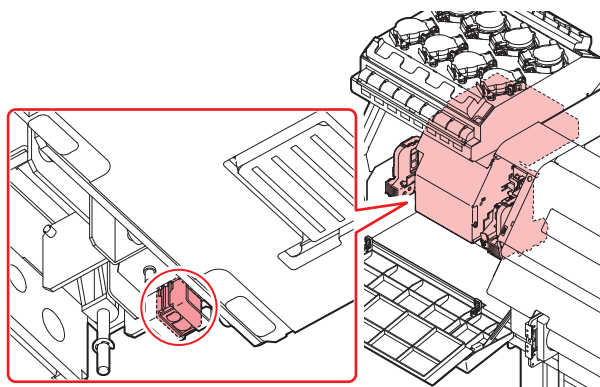
キャリッジ底面に、DASセンサーが付いています。センサーにホコリやゴミがたまると、DAS（03_自動補正）が実行できないおそれがあります。

- 1 ローカルモード画面から[MENU] > [メンテナンス]を選択して、[ENTER]キーを押す。
 - ・ メンテナンスメニューが表示されます。
- 2 [ステーションメンテ] > [キャリッジアウト] > [メンテスペースまで移動]を選択して、[ENTER]キーを押す。
 - ・ キャリッジがメンテナンススペースに移動します。
- 3 左側のメンテナンスカバーを開く。



- ・ 左側のメンテナンスカバーを開いた後、開いたカバーの上に物を置いたり手を載せたりして、力を加えないでください。メンテナンスカバーが破損するおそれがあります。

- 4 DASセンサーを清掃する。
 - ・ 綿棒や柔らかい布で拭き取ってください。



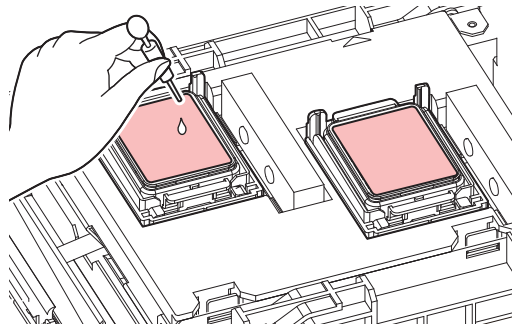
- ・ 汚れが目立つときは、柔らかい布に水で薄めた中性洗剤を含ませて、固く絞ってからふき取ってください。

- 5 清掃が終わったらカバーを閉じて、[ENTER]キーを押す。

インク排出経路の洗浄

キャップ下のインク排出経路のインク詰まりを防止するため、定期的にインク排路の洗浄をしてください。

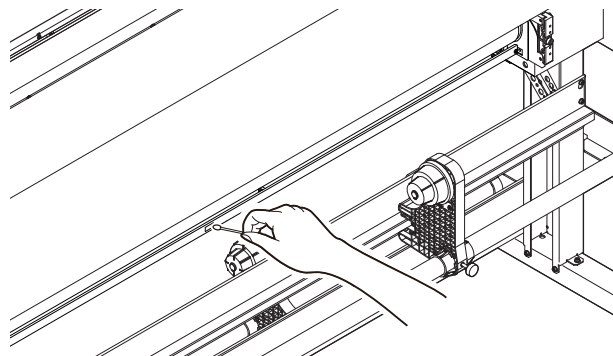
- 1 ローカルモード画面から[MENU] > [メンテナンス]を選択して、[ENTER]キーを押す。
 - ・ メンテナンスメニューが表示されます。
- 2 [ステーションメンテ] > [ポンプチューブ洗浄]を選択して、[ENTER]キーを押す。
 - ・ キャリッジがプラテン上に移動します。
 - ・ ディスプレイに"洗浄液を満たす 終了 次へ [ENT]"と表示されます。
- 3 右側のメンテナンスカバーを開く。
- 4 キャップの半分程度メンテナンス液が溜まっていることを確認する。
 - ・ スポイトにメンテナンス液をとって、キャップの半分程度メンテナンス液を滴下してください。



- 5 メンテナンスカバーを閉じて、[ENTER]キーを押す。
 - ・ ポンプチューブ（キャップ下のインク排出経路）の洗浄を開始します。

メディアセンサーの清掃

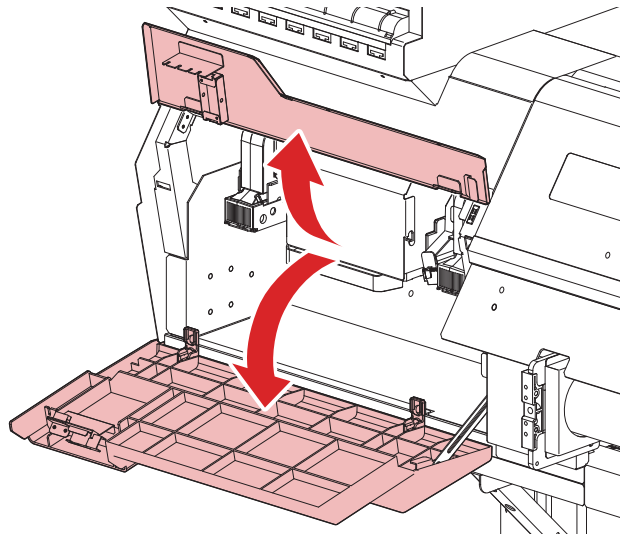
背面側のリアカバーに、メディアセンサーが付いています。センサーにホコリやゴミがたまると、メディアの誤検出の原因になります。綿棒や柔らかい布で取り除いてください。



ジャムセンサー検出板の清掃

汚れたまま使い続けると、固まったインクや付着したホコリがメディアをこすり付けて、成果物を汚してしまう原因になります。

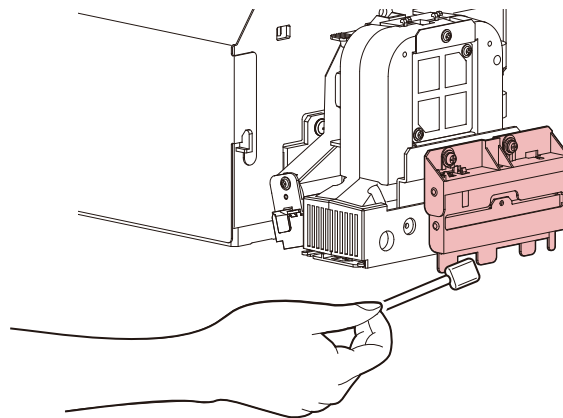
- 1 ローカルモード画面から[MENU] > [メンテナンス]を選択して、[ENTER]キーを押す。
 - ・ メンテナンスメニューが表示されます。
- 2 [ステーションメンテ] > [キャリッジアウト] > [メンテスペースまで移動]を選択して、[ENTER]キーを押す。
 - ・ キャリッジがメンテナンススペースに移動します。
- 3 左側のメンテナンスカバーを開く。



- ・ 左側のメンテナンスカバーを開いた後、開いたカバーの上に物を置いたり手を載せたりして、力を加えないでください。メンテナンスカバーが破損するおそれがあります。

4 ジャムセンサー検出板を清掃する。

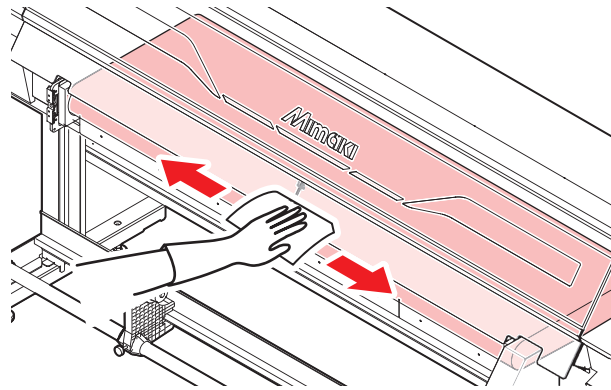
- ・ キャリッジ左右のジャムセンサー検出板の下部を清掃します。
- ・ メンテナンス液を含ませたクリーンスティックで、付着したインクやホコリを拭き取ります。メンテナンス液が残らないように拭き取ってください。



5 清掃が終わったらカバーを閉じて、[ENTER]キーを押す。

メディア搬送ベルトの清掃

汚れたまま使い続けると、メディアが正しくフィードできなくなります。また、固まったインクや付着したホコリがヘッドノズル面をこすり付け、吐出不良（ノズル詰まり、飛行曲がりなど）の原因になります。



- 主電源を切って電源ケーブルを抜いてからメンテナンスをしてください。



- 本機の内部に液体が入らないように注意してください。本機の故障や感電、もしくは火災につながるおそれがあります。



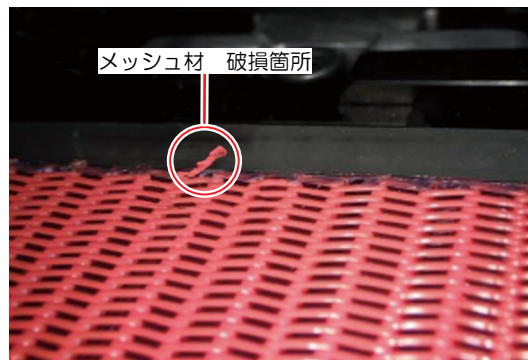
- 汚れが目立つときは、柔らかい布に水で薄めた中性洗剤を含ませて、固く絞ってからふき取ってください。



- プリンター本体、メディア搬送ベルトに対して、液体散布を伴う清掃および、アセトンやIPAなどの有機溶剤を使用した清掃はしないようにしてください。

メディア搬送ベルト端部の状態確認

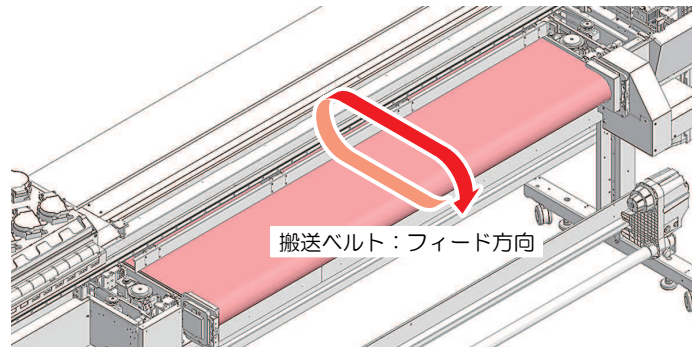
メディア搬送ベルトは、メッシュ材の左右端部に、一部破れやほつれなど、素材の破損が発生する可能性があります。メッシュ材の破損箇所が、ヘッドのノズル面と接触したり、メディアジャムの誤検知の原因となる場合があります。



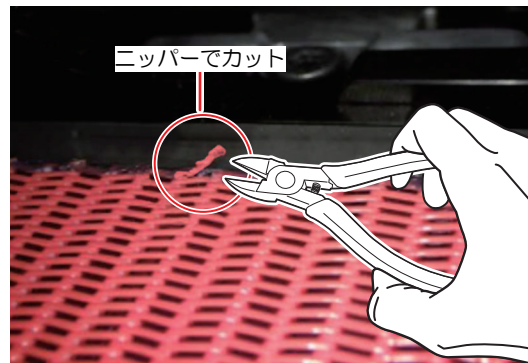
- 主電源を切って電源ケーブルを抜いてからメンテナンスをしてください。

1 本機搬送ベルトからメディアを外す。

- 2** ベルトをフィード方向に送り、メッシュ材に上図のような破損個所がないか、ベルトの左右端部を確認する。
- ベルトは必ずフィード方向に回してください。手前のローラー上に手をかけて、ローラーを回すように手前に送ると、作業しやすくなります。



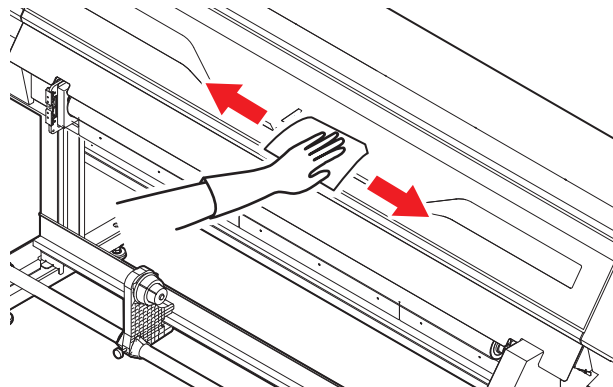
- 3** メッシュ材に破損個所がある場合は、ニッパー等で平らになるようにカット、除去する。



- ニッパーを使用する時は、ご自身の手を切らないように十分注意してください。

- 4** Step2~3の作業をベルト1周分行う。
- 5** ベルト上に、カットしたメッシュ材の断片が落ちていないことを確認する。

カバー（外装）の清掃



- 本機の内部に液体が入らないように注意してください。本機の故障や感電、もしくは火災につながるおそれがあります。



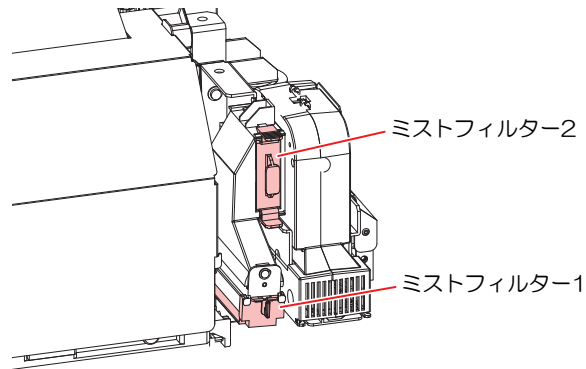
- 汚れが目立つときは、柔らかい布に水で薄めた中性洗剤を含ませて、固く絞ってからふき取ってください。



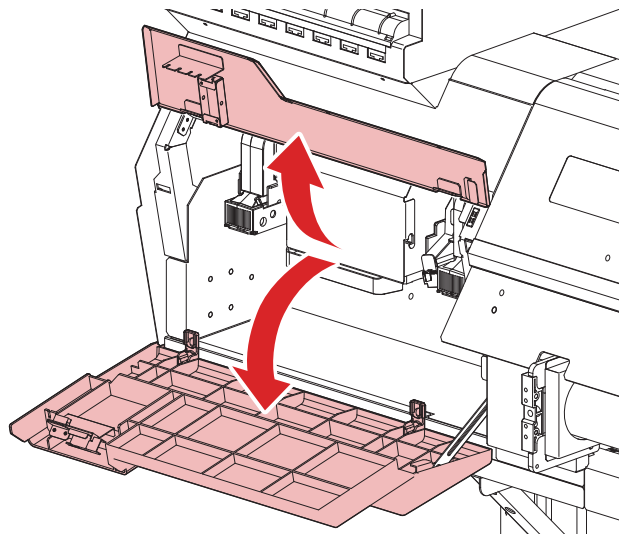
- プリンター本体、メディア搬送ベルトに対して、液体散布を伴う清掃および、アセトンやIPAなどの有機溶剤を使用した清掃はしないようにしてください。
-

ミストフィルターの清掃

ミストフィルターは、プリントヘッドからインク滴を吐出した際に発生するミストを吸収しています。汚れたまま使い続けると、成果物を汚してしまう原因になります。



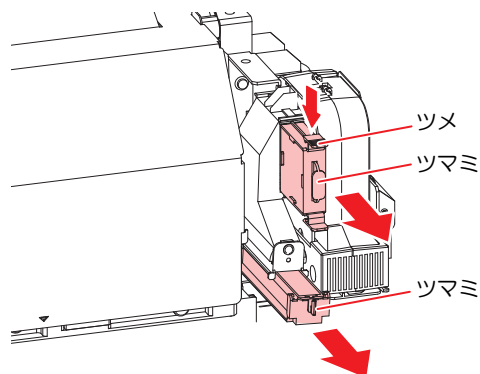
- 1 ローカルモード画面から[MENU] > [メンテナンス]を選択して、[ENTER]キーを押す。
 - メンテナンスメニューが表示されます。
- 2 [ステーションメンテ] > [キャリッジアウト] > [メンテスペースまで移動]を選択して、[ENTER]キーを押す。
 - キャリッジがメンテナンススペースに移動します。
- 3 左側のメンテナンスカバーを開く。



- 左側のメンテナンスカバーを開いた後、開いたカバーの上に物を置いたり手を載せたりして、力を加えないでください。メンテナンスカバーが破損するおそれがあります。

4 ミストフィルターを外す。

- ツメを矢印の方向に押しながら、つまみを手前に引いて外します。



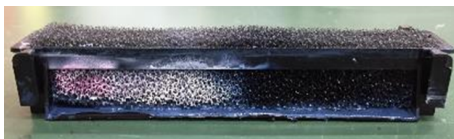
5 フィルターを清掃する。

- フィルターを外して、紙タオルなどで押さえて汚れを落とします。
- フィルターケースに付着した汚れを拭き取ります。



- フィルターについたインクが液状化するなど、汚れがひどい場合は、フィルターを交換してください。

☞ 「ミストフィルターの交換」 (P. 147)



6 ミストフィルターを元の位置にセットする。

7 清掃が終わったらカバーを閉じて、[ENTER]キーを押す。

長期間使用しないときは

1週間以上使用しないときは、以下の内容にしたがって清掃してください。

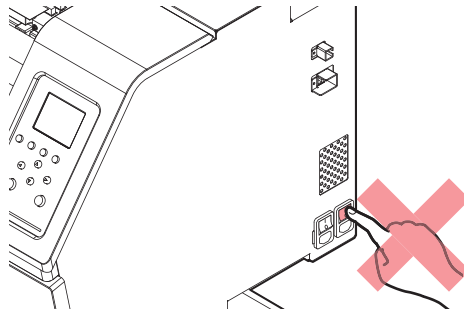
事前に確認してください

[ニアエンド]、[インクエンド]は表示していませんか？

- 洗浄動作の際に、メンテナンス液やインクを吸引します。このとき、エラーが発生していると洗浄ができません。新しいインクに交換してください。



- 主電源を切らないでください。主電源を切っていると、オートメンテナンス機能（ノズル詰まり防止機能やインク排出経路の清掃機能など）が実行することができません。吐出不良（ノズル詰まり、飛行曲がりなど）の原因になります。



- プラテン上にメディアをセットしたまま放置しないでください。メディアが波打つ原因になります。

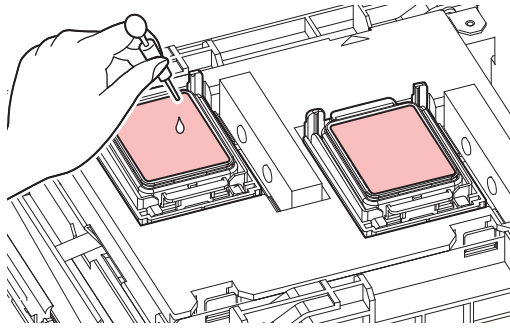


- ディスプレイに「廃インクタンク確認」が表示されたら、以下を実施してください。
☞ 「廃インクタンクの交換」 (P. 144)

- 1 ローカルモード画面から[MENU] > [メンテナンス]を選択して、[ENTER]キーを押す。
 - メンテナンスメニューが表示されます。
- 2 [ステーションメンテ] > [保管洗浄]を選択して、[ENTER]キーを押す。
 - キャリッジがプラテン上に移動します。
- 3 右側のメンテナンスカバーを開く。
- 4 キャップゴムを清掃する。
 - ☞ 「キャップゴムの清掃」 (P. 121)
- 5 清掃が終わったら、[ENTER]キーを押す。
 - ディスプレイに「洗浄液を満たす 終了 次へ [ENT]」と表示されます。

6 キャップいっぱいメンテナンス液を満たす。

- スポイトにメンテナンス液をとって、キャップからあふれる寸前までメンテナンス液を満たしてください。



7 メンテナンスカバーを閉じて、[ENTER]キーを押す。

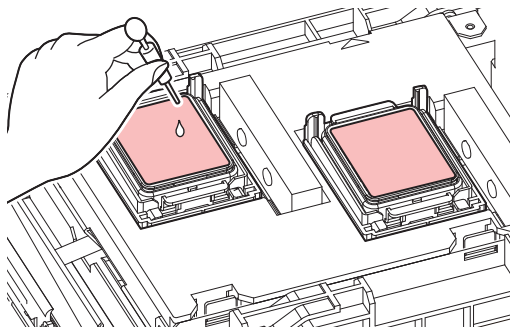
8 放置時間を設定して、[ENTER]キーを押す。

- プリントノズルの洗浄が終了すると、自動的にクリーニングを実行します。
- ディスプレイに"洗浄液を満たす 終了 次へ [ENT]"と表示されます。

9 右側のメンテナンスカバーを開く。

10 キャップいっぱいメンテナンス液を満たす。

- スポイトにメンテナンス液をとって、キャップからあふれる寸前までメンテナンス液を満たしてください。



11 メンテナンスカバーを閉じて、[ENTER]キーを押す。

- ポンプチューブ（キャップ下のインク排出経路）の洗浄を開始します。

4.3 消耗品の交換

消耗品は、販売店、またはお近くの弊社営業所にてお買い求めください。消耗品は、弊社ウェブサイト (<https://japan.mimaki.com/supply/inkjet.html>) にてご覧になれます。



- ・ 消耗品を子供が立ち入るおそれのある場所に保管しないでください。



- ・ 消耗品を廃棄するときは、産業廃棄物処理業者、または関連法規、および地方自治体の条例に従って処理してください。

消耗品を交換するタイミング


タイミング	項目
なくなったら	☞ 「布ワイパーの交換」 (P. 136)
汚れていたら	☞ 「ステーション周辺の吸収材の交換」 (P. 142) ☞ 「ミストフィルターの交換」 (P. 147) ☞ 「UV-LEDガラスの交換」 (P. 148)
吐出不良が直らないとき	☞ 「キャップの交換」 (P. 140)
破損があるとき	☞ 「キャップの交換」 (P. 140)
ディスプレイに“廃インクタンク確認”が表示されたら	☞ 「廃インクタンクの交換」 (P. 144)
定期的に	☞ 「インクボトルキャップの交換」 (P. 149)

布ワイパーの交換

布ワイパーがなくなりましたら、新しい布ワイパーに交換してください。



- 機種に合った布ワイパーを使用してください。異なる布ワイパーを使用すると、プリントヘッドが破損する原因になります。

機種	品番/梱包形態
UJ330H	 SPC-0919 / アルミパック



SPC-0919の布ワイパーについて

- 布ワイパーに注意書きが添付されています。よくお読みいただき、十分に理解してから使用してください。
- 布ワイパーを廃棄するときは、必ず袋に入れて密閉してください。産業廃棄物処理業者、または関連法規、および地方自治体の条例に従って処理してください。
- 布ワイパーを取り扱うときは、十分に換気して溶剤成分を吸い込まないように注意してください。



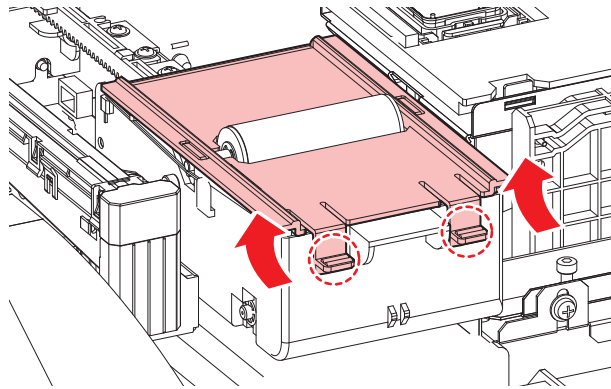
- SPC-0919の布ワイパー**を取り扱うときは、必ず保護メガネ、手袋、マスクなどを着用してください。布ワイパーにしみ込んでいる液体（溶剤）が跳ねて、皮膚に付着したり、目や口の中に入ったりするおそれがあります。



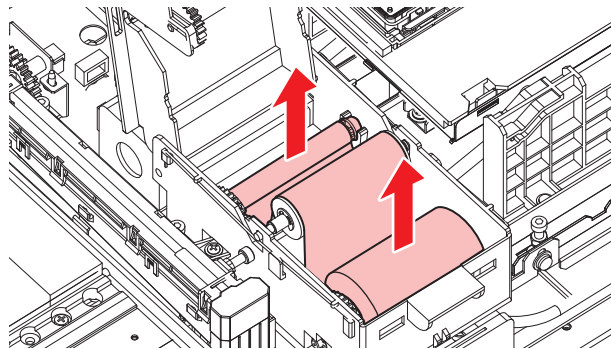
- ディスプレイに"ワイパーエンド"が表示される。
- ローカルモード画面から[MENU] > [メンテナンス]を選択して、[ENTER]キーを押す。
 - メンテナンスメニューが表示されます。
- [ステーションメンテ] > [ワイパー交換]を選択して、[ENTER]キーを押す。
 - キャリッジがプラテン上に移動します。
- 右側のメンテナンスカバーを開く。

5 布ワイパーのふたを開く。

- 手前のツメを押し上げて開きます。



6 軸ごと布ワイパーを外す。



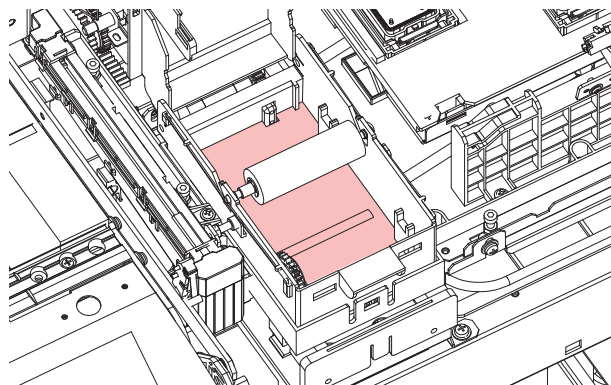
7 軸から布ワイパーを外す。



- インクやメンテナンス液、そのほか本機で使用されている液体、インクなどが付着した容器や紙タオルなどを廃棄するときは、産業廃棄物処理業者、または関連法規、および地方自治体の条例に従って処理してください。

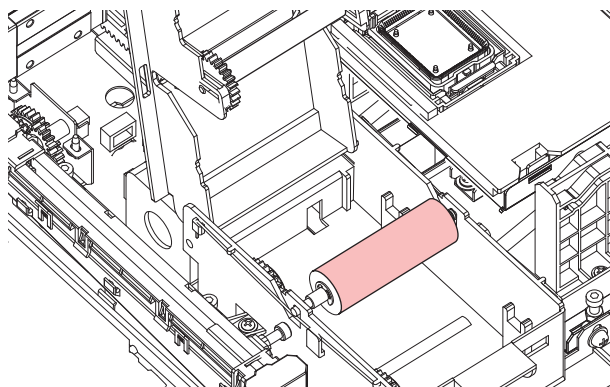
8 ワイパーユニット底面を清掃する。

- メンテナンス液を含ませたクリーンスティックで、付着したインクやホコリを拭き取ります。メンテナンス液が残らないように拭き取ってください。



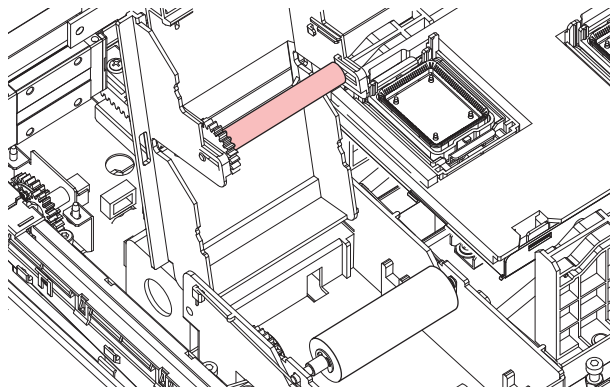
9 拭き取りローラーを清掃する。

- メンテナンス液を含ませたクリーンスティックで、付着したインクやホコリを拭き取ります。メンテナンス液が残らないように拭き取ってください。



10 ピンチローラーを清掃する。

- 柔らかい布などで、付着したホコリなどを軽く拭き取ります。

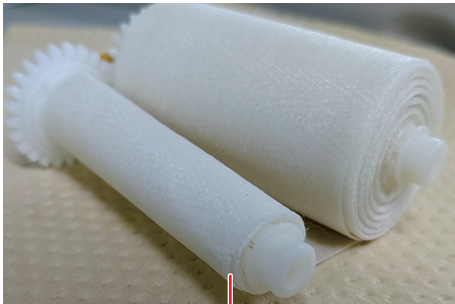


- 強くこすらないでください。スポンジが劣化するおそれがあります。

11 布ワイパーをセットする。

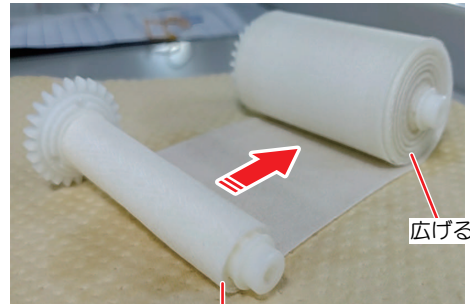
- (1) 袋から布ワイパーを取り出す。
- (2) 巻かれている布の多い方を広げる。

[袋から出した状態]



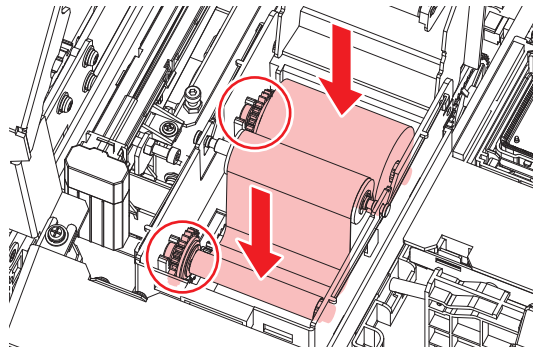
3周程度巻かれている

[ワイパーユニットにセットする状態]



広げない!

- (3) 布ワイパーをセットする。
 - ・ 布ワイパーのギア部を左に向けてセットします。



- 重要!** ・ 軸に布が巻かれていない場合は、3周程度布を巻いてからセットしてください。軸に布が巻かれていない状態のままセットすると、ワイパーユニットから布が飛び出る原因になります。



12 布ワイパーのふたを閉じる。

13 メンテナンスカバーを閉じて、[ENTER]キーを押す。

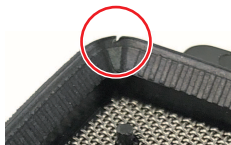
- ・ ワイパーの残量が初期化されます。

キャップの交換

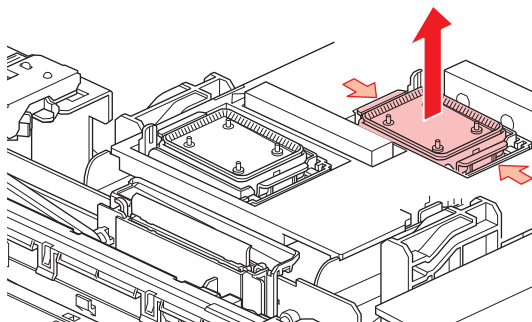
クリーニングしても吐出不良（ノズル詰まり、飛行曲がりなど）が直らない場合は、新しいキャップに交換してください。



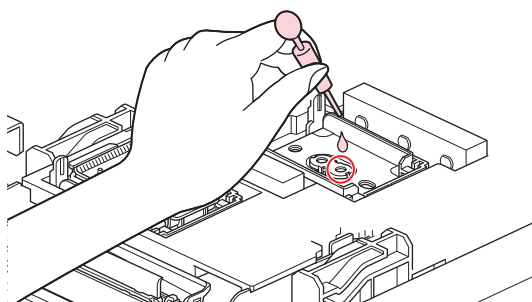
- キャップのフチに傷などの破損がみられる場合は必ず交換してください。



- 1 ローカルモード画面から[MENU] > [メンテナンス]を選択して、[ENTER]キーを押す。
 - メンテナンスメニューが表示されます。
- 2 [ステーションメンテ] > [キャップ交換]を選択して、[ENTER]キーを押す。
 - キャリッジがプラテン上に移動します。
- 3 右側のメンテナンスカバーを開く。
- 4 キャップを外す。
 - キャップ両端の突起を押し込みながら、引き抜きます。

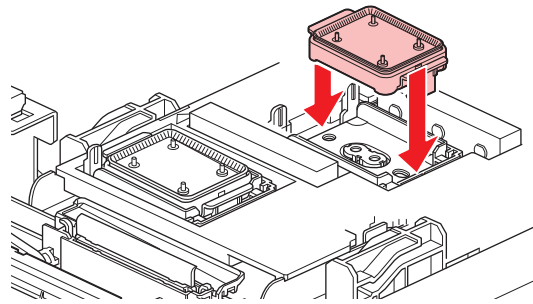


- 5 メンテナンス液を塗布する。
 - スポイトにメンテナンス液をとって、手前の穴に1~2滴塗布してください。



6 新しいキャップをセットする。

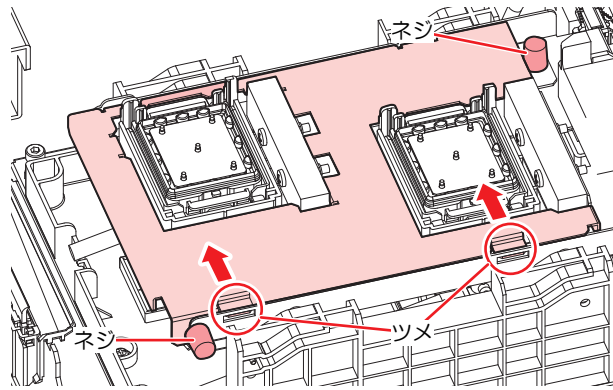
- 切り欠きを手前にして、カチッと音がするまではめ込みます。

**7** 交換が終わったらカバーを閉じて、[ENTER]キーを押す。

ステーション周辺の吸収材の交換

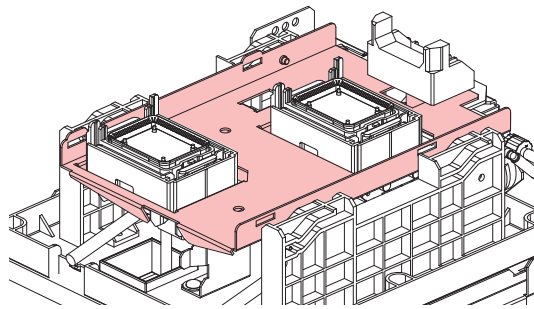
キャップ吸収材やメンテナンス液吸収材の汚れが激しいときや、メディアにポタ落ちなどがみられる場合は、新しいキャップ吸収材に交換してください。

- 1 ローカルモード画面から[MENU] > [メンテナンス]を選択して、[ENTER]キーを押す。
 - ・ メンテナンスメニューが表示されます。
- 2 [ステーションメンテ] > [キャリッジアウト] > [プラテン右端まで移動]を選択して、[ENTER]キーを押す。
 - ・ キャリッジがプラテン上に移動します。
- 3 右側のメンテナンスカバーを開く。
- 4 プレートごとキャップ吸収材を外す。
 - ・ 手前のツメを押し上げて外します。



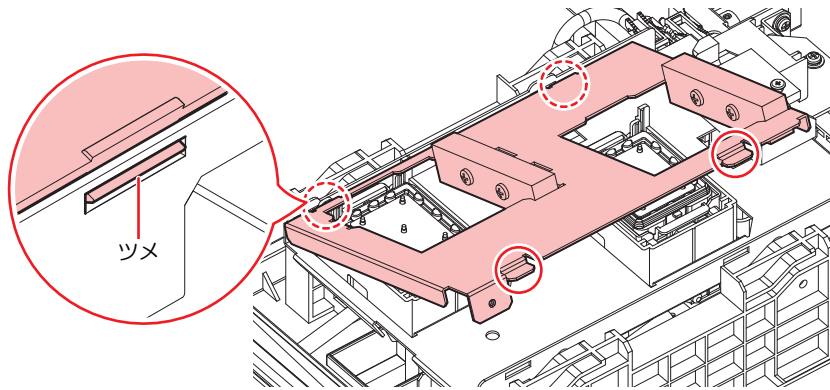
・ キャップ吸収材を外したときに、インクが垂れないように注意してください。

- 5 キャップベースを清掃する。



6 新しいキャップ吸収材（プレート込み）をセットする。

- Cスライダーの奥側のスリットにキャップ吸収材のツメを挿し込んでから、手前のツメをはめ込んでください。

**7** 交換が終わったらカバーを閉じて、[ENTER]キーを押す。

廃インクタンクの交換

ヘッドクリーニングなどで使用したインクは、本機右下にある廃インクタンクにたまります。

本機はインクの排出量をカウントして、規定値になるとディスプレイに「廃インクタンク確認」が表示されま
す。廃インクタンクを交換する目安としてお使いください。



- 2Lタンクの容量が80%（1.6L）が規定値です。
- 廃インクを廃棄せずに使い続けると、廃インクタンクから廃インクがあふれ出るおそれがあります。1週間に1回を目安に、廃インクタンクの液量を目視でご確認頂くことをお勧めいたします。



- インクやメンテナンス液、廃インク、そのほか本機で使用されている液体を取り扱うときは、換気に十分注意して、必ず保護メガネ、手袋、マスクなどを着用してください。インクなどの液体が跳ねて、皮膚に付着したり、目や口の中に入ったおそれがあります。



メッセージ「廃インクタンク確認」が表示されたら

- 1 ディスプレイに「廃インクタンク確認」が表示される。

廃インクタンク確認 Level: xx %

- 2 廃インクタンクの中の廃インク量を確認する。

- 実際の量と誤差がある場合は、次の手順に進んでください。
- 実際の量と誤差がなく、廃インクタンクを交換（廃棄処分）する場合は、廃インクタンクを交換してください。☞「[廃インクタンクを交換する](#)」（P. 144）

- 3 ローカルモード画面から[MENU] > [メンテナンス]を選択して、[ENTER]キーを押す。

- メンテナンスメニューが表示されます。

- 4 [廃インクタンク]を選択して、[ENTER]キーを押す。

- 5 [廃インク量補正]を選択して、[ENTER]キーを押す。

- 6 ▲▼を押して、レベルを調整する。

- 7 調整が終わったら、[ENTER]キーを押す。

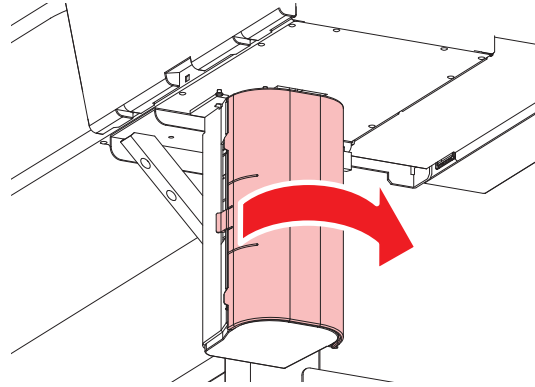
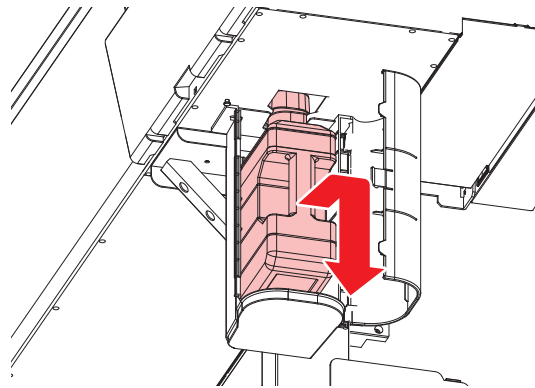
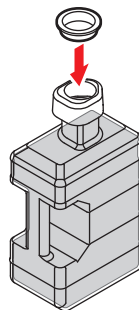
廃インクタンクを交換する

- 1 ローカルモード画面から[MENU] > [メンテナンス]を選択して、[ENTER]キーを押す。

- メンテナンスメニューが表示されます。

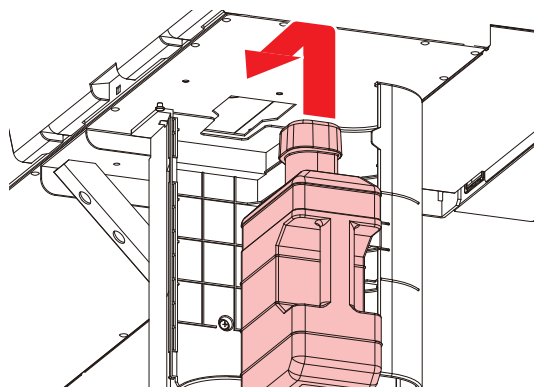
- 2 [廃インクタンク]を選択して、[ENTER]キーを押す。

- 3 [廃インク量リセット]を選択して、[ENTER]キーを押す。

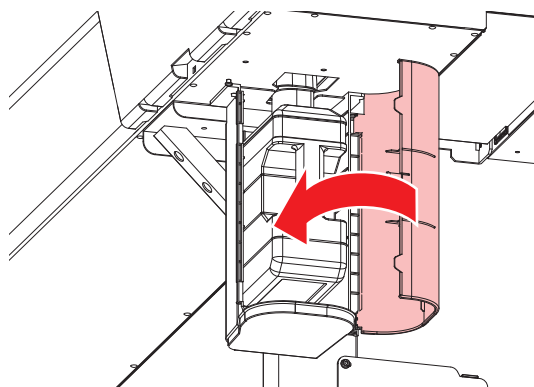
4 廃インクタンクのカバーを開く。**5** 廃インクタンクの取っ手を持ち、スライドさせて外す。**6** 取り外した廃インクタンクにキャップをはめて、テープなどを使用して廃インクが漏れないように処理する。

- インクやメンテナンス液、そのほか本機で使用されている液体、インクなどが付着した容器や不織布などを廃棄するときは、産業廃棄物処理業者、または関連法規、および地方自治体の条例に従って処理してください。

7 新しい廃インクタンクをセットする。



8 廃インクタンクのカバーを閉じる。



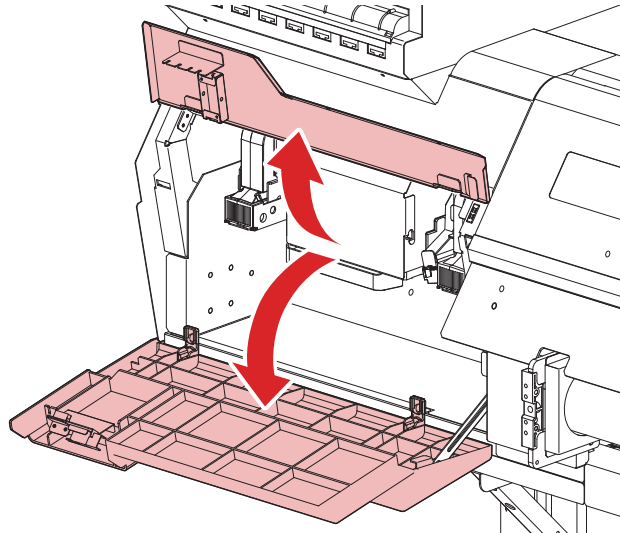
9 [ENTER]キーを押す。

- 廃インク排出量が初期化されます。

ミストフィルターの交換

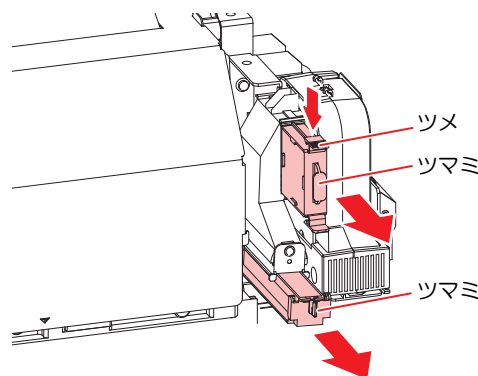
ミストフィルターの状態を確認して、汚れが激しいときは交換してください。

- 1 ローカルモード画面から[MENU] > [メンテナンス]を選択して、[ENTER]キーを押す。
 - ・ メンテナンスメニューが表示されます。
- 2 [ステーションメンテ] > [キャリッジアウト] > [メンテスペースまで移動]を選択して、[ENTER]キーを押す。
 - ・ キャリッジがメンテナンススペースに移動します。
- 3 左側のメンテナンスカバーを開く。



- ・ 左側のメンテナンスカバーを開いた後、開いたカバーの上に物を置いたり手を載せたりして、力を加えないでください。メンテナンスカバーが破損するおそれがあります。

- 4 ミストフィルターBOXを外す。
 - ・ ツメを矢印の方向に押しながら、矢印の方向にスライドさせて外します。

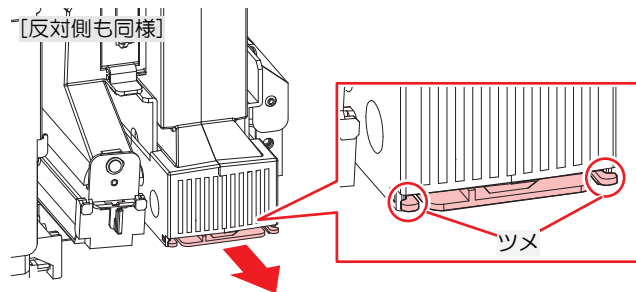


- 5 新しいミストフィルターに交換する。
- 6 ミストフィルターBOXをセットする。
 - ・ カチッと音がするまで押し込んで、ツメが固定されたことを確認してください。
- 7 交換が終わったらカバーを閉じて、[ENTER]キーを押す。

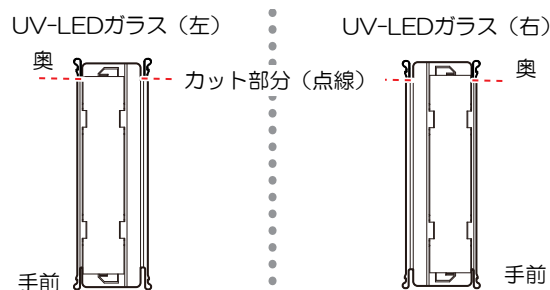
UV-LEDガラスの交換

UV-LEDユニット底面のガラスに、硬化したインクが付着しているときは、新しいガラスに交換してください。

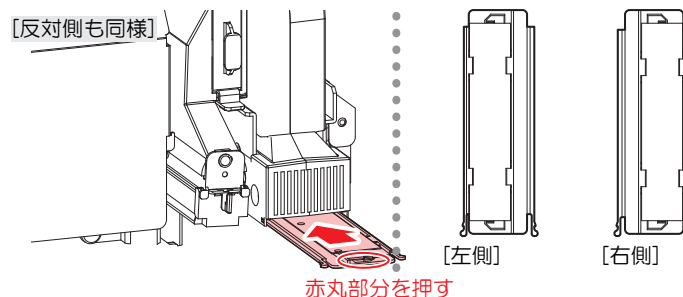
- 1 ローカルモード画面から[MENU] > [メンテナンス]を選択して、[ENTER]キーを押す。
 - ・ メンテナンスメニューが表示されます。
- 2 [ステーションメンテ] > [キャリッジアウト] > [プラテン右端まで移動]を選択して、[ENTER]キーを押す。
 - ・ キャリッジがプラテン上に移動します。
- 3 正面カバーを開く。
- 4 LEDガラスを外す。
 - ・ ツメを内側に押し、矢印の方向にスライドさせて外します。
 - ・ ツメを外すときに、力を入れすぎないようにご注意ください。ツメが折れてしまうおそれがあります。



- 5 ガラスホルダーも一緒に交換する場合、奥側のツメをカットする。



- 6 新しいLEDガラスをセットする。
 - ・ ツメの部分には触れないで、ガラスホルダー中央を押しして挿し込むようにしてください。
 - ・ カチッと音がするまで挿し込み、ツメが固定されたことを確認してください。



- 7 交換が終わったらカバーを閉じて、[ENTER]キーを押す。

インクボトルキャップの交換



- インクやメンテナンス液、廃インク、そのほか本機で使用されている液体を取り扱うときは、換気に十分注意して、必ず保護メガネ、手袋、マスクなどを着用してください。インクなどの液体が跳ねて、皮膚に付着したり、目や口の中に入ったりするおそれがあります。



第5章 困ったときは



この章では...

故障かなと思ったときの対処方法や、ディスプレイに表示されるメッセージの対処方法などについて説明しています。

故障かな?と思ったときは.....	152	循環動作を中断したいときは.....	156
電源が入らない.....	152	メッセージを表示するトラブル.....	157
プリントできない.....	152	ワーニングメッセージ.....	157
メディア詰まり、メディアが汚れる.....	152	インクエラー.....	158
画質不良が発生した.....	153	エラーメッセージ.....	159
インクが漏れた.....	155	SYSTEM HALT.....	168
遮光カバーが外れてしまった.....	155		

5.1 故障かな?と思ったときは

故障かなと思ったときは、本章を参照して対処してください。また、本機に関するよくあるご質問やサポート動画などは、弊社ウェブサイト (<https://japan.mimaki.com/support/>) にてご覧になれます。

対処しても正常に戻らない場合は、販売店、お近くの弊社営業所、またはコールセンターにお問い合わせください。

電源が入らない

確認すること	対処方法
本機とコンセントが電源ケーブルで接続されていますか?	電源プラグの刃を根元まで挿し込んでください。☞ 「電源ケーブルを接続する」 (P. 39)
付属の電源ケーブルを使用していますか?	付属の電源ケーブルを使用してください。
主電源が入っていますか?	主電源を入れてください。☞ 「電源を入れる」 (P. 39)
操作パネルにある、[END/POWER] キーがオンになっていますか?	電源を入れてください。☞ 「電源を入れる」 (P. 39)

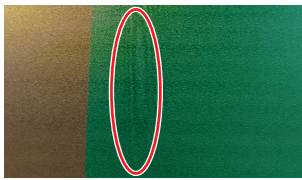
プリントできない

確認すること	対処方法
USBインターフェースケーブルが、接続されていますか?	USB2.0ポートに、根元まで挿し込んでください。☞ 「USBケーブルを使う」 (P. 43)
LANケーブルが、接続されていますか?	LANポートに、根元まで挿し込んでください。☞ 「LANケーブルを使う」 (P. 42)
弊社指定のLANケーブルを使用していますか?	LANケーブルの種類を確認してください。☞ 「LANケーブルを使う」 (P. 42)
操作パネルにあるステータスランプが、赤色に点滅/点灯していませんか?	エラーが発生しています。ディスプレイのメッセージを確認してください。☞ 「操作パネル」 (P. 36)

メディア詰まり、メディアが汚れる

確認すること	対処方法
弊社が推奨しているメディアを使用していますか?	推奨メディアを使用してください。 https://japan.mimaki.com/supply/inkjet.html
カールしてるメディアを使用していないですか?	カールのきついメディアや、先端が折れ曲がっているメディアは使わないでください。
メディアが斜行していませんか?	巻き取りユニットを使用してください。もしくはメディアを再セットしてください。☞ 「メディアをセットする」 (P. 60)
メディアの浮きが発生し、キャリッジ、ヘッドに擦ったりしていませんか?	1. 設置環境範囲内で使用してください。☞ 「仕様」 (P. 170) 2. ヘッドギャップを上げて使用してください。

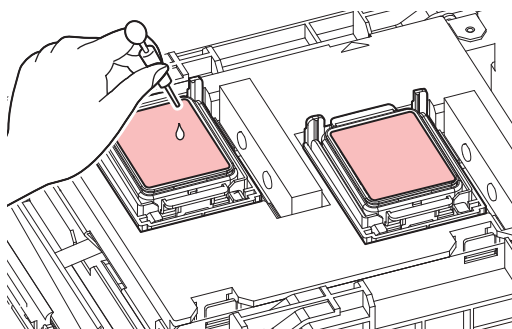
画質不良が発生した

現象	対処方法
白スジ、カスレ、色の濃いスジが発生する (キャリッジスキャン方向)	<ol style="list-style-type: none"> 1. ヘッドが通過する部分に、紙片などのゴミが付着している場合は、ゴミを取り除いてください。☞「メディア搬送ベルトの清掃」(P. 128) 2. ☞「ヘッドクリーニングをする」(P. 86)を実施してください。 3. ☞「フィード補正をする」(P. 89)を実施してください。 4. ☞「キャップゴムの清掃」(P. 121)を実施してください。 5. ☞「キャリッジ底面の清掃」(P. 121)を実施してください。
文字がメディアフィード方向に2重、3重にズレが発生する	<ol style="list-style-type: none"> 1. ☞「フィード補正をする」(P. 89)を実施してください。
往復プリントでズレが発生する	<ol style="list-style-type: none"> 1. ☞「ドット位置補正をする」(P. 91)を実施してください。
プリント実行中にインク滴が落ちる	<ol style="list-style-type: none"> 1. ☞「キャップゴムの清掃」(P. 121)を実施してください。 2. ☞「キャリッジ底面の清掃」(P. 121)を実施してください。 3. ☞「ヘッドクリーニングをする」(P. 86)を実施してください。 4. オートメンテナンスを設定してください。☞「メンテナンスメニュー」(P. 106)
ノズル詰まりした	<ol style="list-style-type: none"> 1. ☞「ヘッドクリーニングをする」(P. 86)を実施してください。 2. ☞「プリントヘッドのノズル洗浄」(P. 154)を実施してください。 3. ☞「ノズルリカバリーを登録する」(P. 108)を実施してください。
プリントヘッドの高さを上げ過ぎていませんか?	プリントヘッドの高さを調整してください。☞「プリントヘッドの高さを調整する」(P. 58) プリントヘッドの高さを下げられない場合は、定期的にテストプリントをして、ノズル詰まりがないかどうかを確認してください。
帯電しやすいメディアを使っていますか?	定期的にテストプリントをして、ノズル詰まりがないかどうかを確認してください。もしくはオプションのイオナイザーをご使用ください。
本機を湿度の低い場所に設置していませんか?	加湿器などを設置して、湿度を上げてください。また連続してプリントする場合は、プリント中のリフレッシュレベル(☞P. 107)を上げたり、定期的にテストプリントをして、ノズル詰まりがないかどうかを確認してください。もしくはオプションのイオナイザーをご使用ください。
本機をホコリや粉じんのある場所に設置していませんか?	本機をホコリや粉じんがない場所(オフィス相当:粉塵レベル0.15mg/m ³)に設置してください。
鏡やステンレス研磨板、金/銀箔などのメディアは使用していませんか?	光を反射するメディアをご使用になる場合は、定期的にテストプリントをして、ノズル詰まりがないかどうかを確認してください。
凹凸のあるメディアを使っていますか?	フラットなメディアに比べて、凹凸のあるメディアの場合は反射光が多く発生しています。メディア以外の反射光を少なくするために、メディアをセットしていないテーブルの吸着面にも不要なメディア(プリントするメディアより薄いもの)をセットして、なるべく凹凸が少なくなるようにしてください。
ホワイトインクが大量にノズル詰まりした	<ol style="list-style-type: none"> 1. ☞「ヘッドクリーニングをする」(P. 86)を実施してください。 2. ホワイトインクが大量にノズル詰まりしたを実施してください。
年輪のような色ムラが発生する 	<ol style="list-style-type: none"> 1. 設置環境の温度を確認してください。☞「設置上のご注意」(P. 21) 設置環境の温度が低い状況で、本現象が発生しやすい傾向にあります。 2. 弊社RIP用ソフトウェア(RasterLink)のインクセーブ機能を有効にしてください。本現象が軽減する傾向があります。

プリントヘッドのノズル洗浄

ヘッドクリーニング（ヘッドクリーニングをする）を実行しても、吐出不良（ノズル詰まり、飛行曲がりなど）が直らないときは、プリントヘッドのノズル洗浄をしてください。

- 1 ローカルモード画面から[MENU] > [メンテナンス]を選択して、[ENTER]キーを押す。
 - ・ メンテナンスメニューが表示されます。
- 2 [ステーションメンテ] > [ノズル洗浄]を選択して、[ENTER]キーを押す。
 - ・ キャリッジがプラテン上に移動します。
- 3 右側のメンテナンスカバーを開く。
- 4 キャップゴムを清掃する。
 - ・ キャップゴムの清掃
- 5 清掃が終わったら、[ENTER]キーを押す。
 - ・ ディスプレイに”洗浄液を満たす 終了 次へ [ENT]”と表示されます。
- 6 キャップいっぱいメンテナンス液を満たす。
 - ・ スポイトにメンテナンス液をとって、キャップからあふれる寸前までメンテナンス液を満たしてください。



- 7 メンテナンスカバーを閉じて、[ENTER]キーを押す。
- 8 放置時間を設定して、[ENTER]キーを押す。
 - ・ プリントノズルの洗浄が終了すると、自動的にクリーニングを実行します。



- ・ ノズル洗浄を何回か繰り返しても、吐出不良（ノズル詰まり、飛行曲がりなど）が直らないときは、販売店、お近くの弊社営業所、またはコールセンターにお問い合わせください。

インクが漏れた



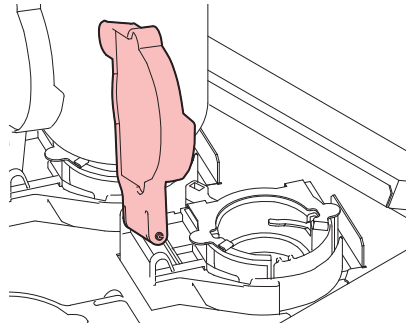
- インクが漏れてしまったときは、すぐに主電源を切って電源ケーブルを抜いてください。その後、販売店、お近くの弊社営業所、またはコールセンターにお問い合わせください。

遮光カバーが外れてしまった

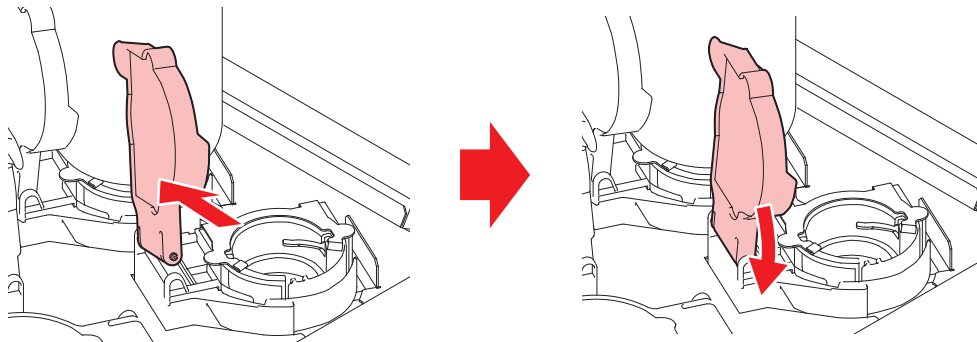
遮光カバーが外れたまま放置すると、インク供給ユニットの内部に光が射し込み、インクが硬化するおそれがあります。

遮光カバーが外れたときは、次の手順で取り付けてください。

- 1 遮光カバーの片方の突起をタンクの穴に挿し込む。



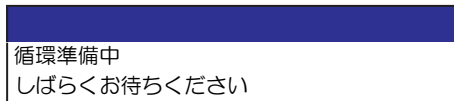
- 2 手順1で挿し込んだ穴の方に押しながら、もう一方の突起を挿し込む。



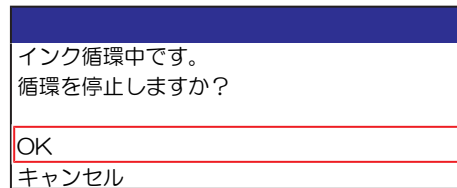
5.2 循環動作を中断したいときは

白インク搭載時、インク沈降を防ぐために定期的にインクの循環動作が実施されます。電源ON中に循環動作を中断したい場合には、下記操作を実施してください。

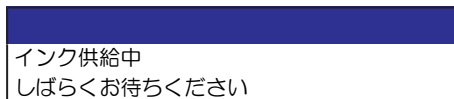
- 1 [循環準備中]または[循環中]が表示されている画面で、[END]キーを押す。



- 2 ▲▼キーで[OK]を選択し、[ENTER]キーを押す。



- インク供給が自動で実施され、循環が中断します。



- インクの循環には、約20分かかります。
- 循環を中断した場合、一定時間経過後再度循環動作が実施されます。

5.3 メッセージを表示するトラブル

何らかの異常が発生すると、ブザーが鳴りディスプレイにメッセージが表示されます。

ローカルガイドンスでも確認することができます。本機の情報を表示する（ローカルガイドンス）

メッセージの内容に応じて、対処してください。記載されている処置をしても、再度メッセージが表示される場合は、販売店、お近くの弊社営業所、またはコールセンターにお問い合わせください。

ワーニングメッセージ

メッセージ	原因	対処方法
NCU インク吸収材交換	<ul style="list-style-type: none"> インク吸収材の交換時期になった。 	<ul style="list-style-type: none"> NCUのインク吸収材交換が必要です。販売店、お近くの弊社営業所、またはコールセンターにお問い合わせください。
NCU交換	<ul style="list-style-type: none"> ノズル詰まり判定に異常を検出した。 	<ul style="list-style-type: none"> NCUを清掃してください。☞ 「NCUの清掃」 (P. 124) エラーが解消されない場合、NCUの交換が必要です。販売店、お近くの弊社営業所、またはコールセンターにお問い合わせください。
NCU センサー感度低下	<ul style="list-style-type: none"> センサー感度が低下している。 	<ul style="list-style-type: none"> NCUを清掃してください。☞ 「NCUの清掃」 (P. 124) エラーが解消されない場合、NCUの交換をお勧めします。販売店、お近くの弊社営業所、またはコールセンターにお問い合わせください。
NCU 感度調整エラー H	<ul style="list-style-type: none"> センサー感度調整に失敗した。 	
NCU 感度調整エラー L		
NCU接続異常	<ul style="list-style-type: none"> NCUの接続に異常を検出した。 	<ul style="list-style-type: none"> 主電源を切って、しばらくたってから電源を入れてください。
インクエラーあり	<ul style="list-style-type: none"> インクエラーが発生している。 	<ul style="list-style-type: none"> インクエラーの内容を確認してください。☞ 「インクエラー」 (P. 158)
カバーオープン	<ul style="list-style-type: none"> カバーが開いている。 	<ul style="list-style-type: none"> カバーを閉じてください。
プリントデータあり	<ul style="list-style-type: none"> プリント (RIP) データを受信している。 	<ul style="list-style-type: none"> リモートモードに移行して、プリントしてください。またはデータクリアを実行して、プリントを中止します。
プリント一時中断	<ul style="list-style-type: none"> プリントを一時停止している。 	<ul style="list-style-type: none"> リモートモードに移行して、プリントを再開します。もしくはデータクリアを実行して、プリントを中止します。
プリント不可/インクIC	<ul style="list-style-type: none"> 使用できないインクICチップが使われている。 	<ul style="list-style-type: none"> 新しいインクとインクICチップに交換してください。☞ 「インクを交換する」 (P. 48)
メディアがありません	<ul style="list-style-type: none"> メディアがセットされていない。もしくはセンサーが故障している。 	<ul style="list-style-type: none"> メディアをセットしてください。☞ 「メディアをセットする」 (P. 60) メディアセンサーを清掃してください。☞ 「メディアセンサーの清掃」 (P. 126)
メディアをセットしてください	<ul style="list-style-type: none"> メディアがセットされていない。もしくはセンサーが故障している。 	<ul style="list-style-type: none"> メディアをセットしてください。☞ 「メディアをセットする」 (P. 60)
メディア未検出	<ul style="list-style-type: none"> メディア幅を検出していない。 	<ul style="list-style-type: none"> メディア幅を検出してください。☞ 「メディアをセットする」 (P. 60)

メッセージ	原因	対処方法
廃インクタンク交換	<ul style="list-style-type: none"> 廃インクタンクのカウントが規定量（90%）を超えた。 	<p>オートメンテナンス機能が実行できません。以下を対処してください。</p> <ol style="list-style-type: none"> 廃インクタンクの排液量を確認してください。☞「メッセージ“廃インクタンク確認”が表示されたら」（P. 144） 廃インクタンクを交換して、廃液量を初期化してください。☞「廃インクタンクを交換する」（P. 144）
廃インクタンク確認	<ul style="list-style-type: none"> 廃インクタンクのカウントが規定量（80%）を超えた。 	<ol style="list-style-type: none"> 廃インクタンクの排液量を確認してください。☞「メッセージ“廃インクタンク確認”が表示されたら」（P. 144） 廃インクタンクを交換して、廃液量を初期化してください。☞「廃インクタンクを交換する」（P. 144）
環境温度が高い **°C	<ul style="list-style-type: none"> 室内の温度が高い。 	<ul style="list-style-type: none"> 仕様の範囲内に室温を調節してください。範囲外の場合は、良好なプリント結果を得られないおそれがあります。☞「設置上のご注意」（P. 21）
環境温度が低い **°C	<ul style="list-style-type: none"> 室内の温度が低い。 	
自動補正に失敗しました	<ul style="list-style-type: none"> 白いメディアを使っていない。 メディアが汚れている。 メディアが浮いている。 センサー周辺が汚れている。 	<ul style="list-style-type: none"> 白くて汚れのないメディアを使用してください。 メディアが浮かないようにセットしてください。 センサー周辺を清掃してください。☞「DAS（自動補正機能）センサーの清掃」（P. 125） 失敗を繰り返す場合は、手動で補正してください。☞「フィード補正をする」（P. 89）☞「ドット位置補正をする」（P. 91）
ワイパーエンド	<ul style="list-style-type: none"> 布ワイパーがなくなつた。 	<ul style="list-style-type: none"> 新しい布ワイパーに交換してください。☞「布ワイパーの交換」（P. 136）
ワイパーニアエンド	<ul style="list-style-type: none"> 布ワイパーが、残りわずかになっている。 	<ul style="list-style-type: none"> 間もなくインクがなくなります。新しい布ワイパーを用意してください。☞「布ワイパーの交換」（P. 136）
ワイパー動作不良	<ul style="list-style-type: none"> ワイパーが正常に動作しない。 	<ul style="list-style-type: none"> 主電源を切って、しばらくたってから電源を入れてください。
大きな環境温度変化を検知したためクリーニングを実施しました。ノズル状態を確認してください。	<ul style="list-style-type: none"> 想定以上（8°C以上）の温度変化を検知した。 本機使用終了時から温度変化があった場合に、ノズルの状態を保護するため、電源ON時に自動的にクリーニングが実行された。 	<ul style="list-style-type: none"> テストプリントを実施して、ノズルの状態を確認してください。☞「テストプリントをする」（P. 84）

インクエラー

メッセージ	原因	対処方法
インクエンド	<ul style="list-style-type: none"> インクがなくなった。 	<ul style="list-style-type: none"> 新しいインクに交換してください。☞「インクエンドが表示されたとき」（P. 47）

メッセージ	原因	対処方法
		<ul style="list-style-type: none"> • UISSの場合、クリーニングをすることができます。
インク ニアエンド	<ul style="list-style-type: none"> • インク残量が、残りわずかになっている。 	<ul style="list-style-type: none"> • 間もなくインクがなくなります。新しいインクを用意してください。☞ 「インクニアエンドが表示されたとき」 (P. 47)
インクIC無し	<ul style="list-style-type: none"> • インクICチップがない。 	<ol style="list-style-type: none"> 1. インクICチップをセットしてください。☞ 「インクを交換する」 (P. 48) 2. インクICチップが正しく挿入されているかどうかを確認してください。☞ 「インクをセットする」 (P. 52) 3. 主電源を切って、しばらくたってから電源を入れてください。
インクIC異常	<ul style="list-style-type: none"> • インクICチップの情報にエラーが発生した。 	<ol style="list-style-type: none"> 1. インクICチップが正しく挿入されているかどうかを確認してください。☞ 「インクをセットする」 (P. 52) 2. 主電源を切って、しばらくたってから電源を入れてください。 3. 新しいインクに交換してください。☞ 「インクを交換する」 (P. 48)
インク カラー	<ul style="list-style-type: none"> • 充填されているインクカラーとインクICチップに登録されているカラーが異なる。 	<ul style="list-style-type: none"> • 正しいインクカラーのインクICチップをセットしてください。☞ 「インクをセットする」 (P. 52)
インク種類	<ul style="list-style-type: none"> • 充填されているインクタイプとインクICチップに登録されているタイプが異なる。 	<ul style="list-style-type: none"> • 正しいインクタイプのインクICチップをセットしてください。☞ 「インクをセットする」 (P. 52)
インク期限注意	<ul style="list-style-type: none"> • インクが期限切れになった。 	<ul style="list-style-type: none"> • 新しいインクに交換する、もしくは早めを使い切ってください。プリントすることは可能です。☞ 「インクエンドが表示されたとき」 (P. 47)
インク期限オーバー	<ul style="list-style-type: none"> • インクが期限切れから、2か月経過した。 	<ul style="list-style-type: none"> • 新しいインクに交換してください。プリントすることができません。☞ 「インクエンドが表示されたとき」 (P. 47)

エラーメッセージ

エラー番号	メッセージ	原因	対処方法
04	PARAM ROM	<ul style="list-style-type: none"> • メイン基板に異常を検出した。 	<ul style="list-style-type: none"> • 主電源を切って、しばらくたってから電源を入れてください。
108	HD THERMIS[12]	<ul style="list-style-type: none"> • プリントヘッド温度制御に異常を検出した。 	
108	HD CONNECT[12]	<ul style="list-style-type: none"> • プリントヘッドの接続に異常を検出した。 	
108	HD MEM EMP[12]	<ul style="list-style-type: none"> • プリントヘッドに異常を検出した。 	
10e	FROM CLEAR	<ul style="list-style-type: none"> • メイン基板に異常を検出した。 	





エラー番号	メッセージ	原因	対処方法
10f	FROM WRITE		
115	PCB MAIN-F1		
122	CHECK : SDRAM		
122	PRAM NONE		
123	PRAM DATA		
124	PRAM ADDR		
127	POWER OFF		
128	HDC FIFO OVER		
128	HDC FIFO UNDER		
129	バッテリー交換		
12a	HDC SPEED	<ul style="list-style-type: none"> プリントヘッド制御に異常を検出した。 	<ul style="list-style-type: none"> 主電源を切って、しばらくたってから電源を入れてください。
12d	PCB MAIN-F4	<ul style="list-style-type: none"> メイン基板に異常を検出した。 	
130	HD DATA SEQ	<ul style="list-style-type: none"> プリントヘッド制御に異常を検出した。 	
147	DS-IC BUSY	<ul style="list-style-type: none"> インクIC制御に異常を検出した。 	
148	E-LOG SEQ	<ul style="list-style-type: none"> ログの制御に異常を検出した。 	
151	Main PCB V1R2	<ul style="list-style-type: none"> メイン基板の電源系統に異常を検出した。 	
152	Main PCB V2R5		
153	Main PCB V3R3		
154	Main PCB V05		
155	Main PCB V42-1		
15f	HEAD DRIVE HOT	<ul style="list-style-type: none"> HDCE基板のCOMドライバーが高温になっている。 	
171	NEW HEAD CONNECT	<ul style="list-style-type: none"> 新しいプリントヘッドの接続を認識した。 	
186	HDC OVERFLOW / HDC UNDERFLOW	<ul style="list-style-type: none"> プリントヘッド制御に異常を検出した。 	
187	HDC SLEW RATE		
188	HDC MEMORY		
189	COM VOLT[12]		
18c	Main PCB V12	<ul style="list-style-type: none"> メイン基板の電源に異常を検出した。 	
18e	FLS NOT COMP	<ul style="list-style-type: none"> プリントヘッド制御に異常を検出した。 	
18f	OFFSET START [12]		

エラー番号	メッセージ	原因	対処方法
18f	OFSET END [12]		
1b5	SLIDER CONNECT	<ul style="list-style-type: none"> HDCE基板が検出できない。 	<ul style="list-style-type: none"> 主電源を切って、しばらくたってから電源を入れてください。
1bf	PCB MAIN-F2	<ul style="list-style-type: none"> メイン基板に異常を検出した。 	
1d8	HEAD XHOT[12]	<ul style="list-style-type: none"> プリントヘッドに異常を検出した。 	
1e6	PRAMサイズ不足	<ul style="list-style-type: none"> メモリーサイズが不足している。 	
201	コマンドエラー	<ul style="list-style-type: none"> プリント（RIP）データ以外のデータを受信した。もしくは受信したプリント（RIP）データに異常を検出した。 	
202	パラメーターエラー	<ul style="list-style-type: none"> 受信したプリント（RIP）データに異常を検出した。 	<ol style="list-style-type: none"> データクリアを実行して、再度データを送信してください。 USB/Etherケーブルの接続を確認してください。☞「本機とコンピューターを接続する」（P. 42） 規格に適合したケーブルを使用してください。☞「本機とコンピューターを接続する」（P. 42） 主電源を切って、しばらくたってから電源を入れてください。
206	プリントモードエラー	<ul style="list-style-type: none"> プリントできないプリント条件のプリント（RIP）データを受信した。 	<ul style="list-style-type: none"> RIP用ソフトウェアで、出力条件やプロファイルを変更してください。
20A	ドライバーバージョン	<ul style="list-style-type: none"> Mimakiドライバーのバージョンが古いため、プリントすることができない。 	<ul style="list-style-type: none"> 最新のMimakiドライバーを入手して、インストールしてください。 https://japan.mimaki.com/download/inkjet.html
303	PCB MAIN ET	<ul style="list-style-type: none"> メイン基板に異常を検出した。 	<ol style="list-style-type: none"> 主電源を切って、しばらくたってから電源を入れてください。
304	USB INIT ERR	<ul style="list-style-type: none"> USBケーブルの接続に異常を検出した。 	<ol style="list-style-type: none"> USBケーブルの接続を確認してください。☞「USBケーブルを使う」（P. 43） 規格に適合したケーブルを使用してください。☞「USBケーブルを使う」（P. 43） 主電源を切って、しばらくたってから電源を入れてください。
305	USB TIME OUT		
318	SDカード接続異常	<ul style="list-style-type: none"> SDカードに異常を検出した。 	<ol style="list-style-type: none"> 主電源を切って、しばらくたってから電源を入れてください。
401	モーターアラーム X	<ul style="list-style-type: none"> Xモーターに過大な負荷がかかった。 	<ol style="list-style-type: none"> メディアが正しくセットされているかどうかを確認してください。☞「メディアをセットする」（P. 60） 正面カバーを開けて、キャリッジ動作に障害があるものがないかどうかを確認してください。 主電源を切って、しばらくたってから電源を入れてください。
402	モーターアラーム Y	<ul style="list-style-type: none"> Yモーターに過大な負荷がかかった。 	
403	X オーバー カレント	<ul style="list-style-type: none"> Xモーターの過電流エラーを検出した。 	
404	Y オーバー カレント	<ul style="list-style-type: none"> Yモーターの過電流エラーを検出した。 	
406	ワイパー動作不良	<ul style="list-style-type: none"> ワイパー原点が、検出できなかった。 	

エラー番号	メッセージ	原因	対処方法
44f	巻取ロール センサ異常	<ul style="list-style-type: none"> 巻き取りユニットのセンサー軸に異常を検出した。 	<ol style="list-style-type: none"> [機能設定] > [巻取ユニット] が、[ON]に設定されているかどうかを確認してください。 メディアのセット状態を確認してください。☞ 「ロールメディアをセットする」 (P. 66) 巻き取りユニットのスイッチで動作するかどうかを確認してください。☞ 「巻き取りユニット」 (P. 62)
467	ZSTPOUT:12	<ul style="list-style-type: none"> Z 軸の脱調を検出した。 	<ul style="list-style-type: none"> 主電源を切って、しばらくたってから電源を入れてください。
47f	巻取ロール径最大	<ul style="list-style-type: none"> 巻き取りユニットのメディア径が最大に達した。 	<ol style="list-style-type: none"> 巻き取りユニットの紙管を交換してください。
48a	巻取不良検出	<ul style="list-style-type: none"> 巻き取りユニットに異常を検出した。 	<ol style="list-style-type: none"> [機能設定] > [巻取ユニット] が、[ON]に設定されているかどうかを確認してください。 メディアのセット状態を確認してください。☞ 「ロールメディアをセットする」 (P. 66) 巻き取りユニットのスイッチで動作するかどうかを確認してください。☞ 「巻き取りユニット」 (P. 62)
48b	Y MOTOR COM	<ul style="list-style-type: none"> Yモーターの通信ができない。 	<ul style="list-style-type: none"> 主電源を切って、しばらくたってから電源を入れてください。
48c	Y MTR I2C COM	<ul style="list-style-type: none"> 起動時にYモーターの通信ができない。 	
496	Y MOTOR DIR	<ul style="list-style-type: none"> Yモーターの動作方向を指定できない。 	<ul style="list-style-type: none"> 主電源を切って、しばらくたってから電源を入れてください。
4aa	蛇行調整ローラー 原点検出	<ul style="list-style-type: none"> 蛇行調整ローラーの原点検出（初期化動作）に異常を検出した。 	
4ad	蛇行制御センサー異常	<ul style="list-style-type: none"> 蛇行制御のセンサーに異常を検出した。 	<ul style="list-style-type: none"> [メンテナンス] > [蛇行回復動作] を実行してください。
4b0	蛇行リミット検出	<ul style="list-style-type: none"> 蛇行制御のリミットを検出した。 	
505	メディアジャム	<ul style="list-style-type: none"> メディアジャムセンサーが反応した。 	<ol style="list-style-type: none"> 接触したメディアを取り除き、きれいなメディアをセットし直してください。☞ 「メディアセンサーの清掃」 (P. 126) 正面カバーを開けて、キャリッジの移動に障害のあるものがないかどうかを確認してください。
509	HDC POSCNT	<ul style="list-style-type: none"> 位置制御に異常を検出した。 	<ul style="list-style-type: none"> 主電源を切って、しばらくたってから電源を入れてください。
50a	Y原点検出	<ul style="list-style-type: none"> Y原点検出（初期化動作）に異常を検出した。 	
50b	前端検出	<ul style="list-style-type: none"> リジッドメディアの前端検出に失敗した。 	<ul style="list-style-type: none"> RGBカラーセンサーを清掃してください。☞ 「メディアセンサーの清掃」 (P. 126)

エラー番号	メッセージ	原因	対処方法
			<ul style="list-style-type: none"> メディアが滑ってしまっていないか、確認してください。 メディアの種類や色によっては、メディア検出方法をMANUALに設定してください。
50c	メディア幅センサー確認	<ul style="list-style-type: none"> メディア幅の検出に異常を検出した。 	<ol style="list-style-type: none"> メディアのセット位置を確認してください。☞「メディアをセットする」(P. 60) メディア幅センサーを清掃してください。☞「メディアセンサーの清掃」(P. 126)
50f	L-SCALE BLACK	<ul style="list-style-type: none"> リニアスケールに異常を検出した。 	<ul style="list-style-type: none"> 主電源を切って、しばらくたってから電源を入れてください。
511	Z原点検出	<ul style="list-style-type: none"> Z原点検出（初期化動作）に異常を検出した。 	
515	厚み検出エラー	<ul style="list-style-type: none"> メディア厚みの検出に異常を検出した。 	
516	メディア位置 右（左）過ぎます	<ul style="list-style-type: none"> メディアが範囲外にセットされている。 	<ol style="list-style-type: none"> メディアのセット位置を確認してください。☞「メディアをセットする」(P. 60) メディア幅センサーを清掃してください。☞「メディアセンサーの清掃」(P. 126)
525	イオナイザー異常	<ul style="list-style-type: none"> イオナイザーの内部回路が破損したか、異常放電が発生している。 	<ul style="list-style-type: none"> 主電源を切って、しばらくたってから電源を入れてください。
526	イオナイザー イオンレベル	<ul style="list-style-type: none"> 電極針の汚れや摩耗によって、イオン発生量が低下している。 	<ul style="list-style-type: none"> イオナイザー取扱説明書を参照して、電極針を清掃してください。
527	イオナイザー コンディション	<ul style="list-style-type: none"> 周囲の金属によってイオンが吸収されるなど、設置環境の不安定さから除電能力に影響が出ている。 	<ul style="list-style-type: none"> イオナイザーの近くに導体や別の除電器がある場合は、導体や除電器を遠ざけてください。
528	ポンプモーターセンサー	<ul style="list-style-type: none"> ポンプセンサー検出に異常を検出した。 	<ul style="list-style-type: none"> 主電源を切って、しばらくたってから電源を入れてください。
54c	吸着ファン異常	<ul style="list-style-type: none"> 吸着ファンの異常を検出した。 	<ul style="list-style-type: none"> 主電源を切って、しばらくたってから電源を入れてください。
54d	HDCE冷却ファン異常	<ul style="list-style-type: none"> HDCE冷却ファンが回転不良を検出した。 	
54e	UV-LEDファン異常	<ul style="list-style-type: none"> UV-LED冷却ファンが回転不良を検出した。 	<ul style="list-style-type: none"> 主電源を切って、しばらくたってから電源を入れてください。
557	障害物検出	<ul style="list-style-type: none"> 障害物を検出した。 	<ul style="list-style-type: none"> メディアの上に異物等がある場合、取り除いてください。 ヘッドギャップ設定を大きくする、またはメディア厚み設定を大きくし、メディア搬送ベルトの高さを下げてください。
56d	位置決めバー原点検出	<ul style="list-style-type: none"> 位置決めバーの原点検出（初期化動作）に異常を検出した。 	<ul style="list-style-type: none"> 主電源を切って、しばらくたってから電源を入れてください。

エラー番号	メッセージ	原因	対処方法
602	インクエンド	<ul style="list-style-type: none"> インクがなくなった。 	<ul style="list-style-type: none"> 新しいインクに交換してください。 ☞ 「インクエンドが表示されたとき」 (P. 47)
604	廃インクタンク確認	<ul style="list-style-type: none"> 廃インクタンクのカウン트가規定量 (80%) を超えた。 	<ol style="list-style-type: none"> 1. 廃インクタンクの排液量を確認してください。 ☞ 「メッセージ「廃インクタンク確認」が表示されたら」 (P. 144) 2. 廃インクタンクを交換して、廃液量を初期化してください。 ☞ 「廃インクタンクを交換する」 (P. 144)
608	インクIC異常	<ul style="list-style-type: none"> インクICチップの情報にエラーが発生した。 	<ol style="list-style-type: none"> 1. インクICチップが正しく挿入されているかどうかを確認してください。 ☞ 「インクをセットする」 (P. 52) 2. 主電源を切って、しばらくたってから電源を入れてください。 3. 新しいインクに交換してください。 ☞ 「インクを交換する」 (P. 48)
60a	インク使用量超過	<ul style="list-style-type: none"> インクICに書き込まれた使用量が規定値を超過した。 インク交換と一緒に、インクICチップの交換をしなかった。(同一チップを使用し続けた) ノズル詰まりのまま使用を続けた。 	<ul style="list-style-type: none"> 新しいインクに交換してください。 ☞ 「インクエンドが表示されたとき」 (P. 47)
60c	インク種類	<ul style="list-style-type: none"> 充填されているインク種類とインクICチップに登録されているインク種類が異なる。 	<ul style="list-style-type: none"> 正しいインク種類のインクICチップをセットしてください。 ☞ 「インクをセットする」 (P. 52)
61b	インク供給	<ul style="list-style-type: none"> インクが供給できない。 	<ol style="list-style-type: none"> 1. [メンテナンス]>[インク供給メンテ]を実行してください。 ☞ 「」 (P. 108) 2. それでもエラーが解消されない場合、販売店、お近くの弊社営業所、またはコールセンターにお問い合わせください。
629	インク期限注意	<ul style="list-style-type: none"> インクが期限切れになった。 	<ul style="list-style-type: none"> 新しいインクに交換する、もしくは早めに使い切ってください。プリントすることは可能です。 ☞ 「インクエンドが表示されたとき」 (P. 47)
62a	インク期限オーバー	<ul style="list-style-type: none"> インクが期限切れから2か月経過して、インクが使用できなくなった。 	<ul style="list-style-type: none"> 新しいインクに交換してください。プリントすることができません。 ☞ 「インクエンドが表示されたとき」 (P. 47)
631	インクカラー	<ul style="list-style-type: none"> 充填されているインクカラーとインクICチップに登録されているカラーが異なる。 	<ul style="list-style-type: none"> 正しいインクカラーのインクICチップをセットしてください。 ☞ 「インクをセットする」 (P. 52)
637	INK LEAK _	<ul style="list-style-type: none"> インク漏れセンサーがインク漏れを検知した。 	<ul style="list-style-type: none"> 販売店、お近くの弊社営業所、またはコールセンターにお問い合わせください。
650	NCU接続異常	<ul style="list-style-type: none"> NCUの接続に異常を検出した。 	<ul style="list-style-type: none"> 主電源を切って、しばらくたってから電源を入れてください。

エラー番号	メッセージ	原因	対処方法
651	NCU交換	<ul style="list-style-type: none"> ノズル詰まり判定に異常を検出した。 	<ul style="list-style-type: none"> NCUを清掃してください。 「NCUの清掃」(P. 124) エラーが解消されない場合、NCUの交換が必要です。販売店、お近くの弊社営業所、またはコールセンターにお問い合わせください。
652	NCU 検出エラー (HW)	<ul style="list-style-type: none"> ノズル詰まり判定に異常を検出した。 	<ul style="list-style-type: none"> NCUを清掃してください。 「NCUの清掃」(P. 124)
653	NCU 検出エラー (マーク)		
654	NCU センター位置検出エラー		
655	NCU 吐出位置検出エラー	<ul style="list-style-type: none"> 吐出位置の調整に失敗した。 	
656	NCU SN調整エラー	<ul style="list-style-type: none"> センサー感度調整に失敗した。 	
657	NCU インク吸収材交換	<ul style="list-style-type: none"> NCUのインク吸収材が満杯になった。 	<ul style="list-style-type: none"> NCUのインク吸収材交換が必要です。販売店、お近くの弊社営業所、またはコールセンターにお問い合わせください。
658	NCU センサー感度低下	<ul style="list-style-type: none"> センサー感度が低下している。 	<ul style="list-style-type: none"> NCUを清掃してください。 「NCUの清掃」(P. 124) エラーが解消されない場合、NCUの交換をお勧めします。販売店、お近くの弊社営業所、またはコールセンターにお問い合わせください。
65b	NCU感度調整エラー H	<ul style="list-style-type: none"> センサー感度調整に失敗した。 	<ul style="list-style-type: none"> NCUを清掃してください。 「NCUの清掃」(P. 124) エラーが解消されない場合、NCUの交換をお勧めします。販売店、お近くの弊社営業所、またはコールセンターにお問い合わせください。
65c	NCU感度調整エラー L		
702	サーミスタ接続	<ul style="list-style-type: none"> サーミスタの接続に異常を検出した。 	<ul style="list-style-type: none"> 主電源を切って、しばらくたってから電源を入れてください。
703	!XXXヒーター断線	<ul style="list-style-type: none"> ヒーターの温度に異常を検出した。 	
706	UVランプ温度高い	<ul style="list-style-type: none"> UV-LEDユニットが高温になった。 	<ul style="list-style-type: none"> 頻発する場合、販売店、お近くの弊社営業所、またはコールセンターにお問い合わせください。
707	ヘッドヒーター断線	<ul style="list-style-type: none"> ヘッドヒータが断線した。(一定時間以上加熱しても温度が上がらない) 	<ul style="list-style-type: none"> 主電源を切って、しばらくたってから電源を入れてください。
70b	DRV OVHT	<ul style="list-style-type: none"> UV-DRV基板が高温になった。 	
710	ヒーター温度異常	<ul style="list-style-type: none"> ヒーターの温度に異常を検出した。 	<ul style="list-style-type: none"> 自動で異常を解決するように制御しています。異常が解決されない場合は、主電源を切って、しばらくたってから電源を入れてください。

エラー番号	メッセージ	原因	対処方法
711	LED OVHT*	<ul style="list-style-type: none"> UV-LED基板が高温になった。 	<ul style="list-style-type: none"> 主電源を切って、しばらくたってから電源を入れてください。
715	インクヒーターサーミスタ断線	<ul style="list-style-type: none"> インクヒーターのサーミスタが正常に読めない。 	
716	インクヒーター温度異常	<ul style="list-style-type: none"> インクヒーターの温度異常を検出した。 	
717	インクヒーター断線	<ul style="list-style-type: none"> インクヒーターが断線した。(一定時間以上加熱しても温度が上がらない) 	
71a	UV-DRV Fuse	<ul style="list-style-type: none"> UV-DRV基板のヒューズ切れを検出した。 	<ul style="list-style-type: none"> ヒューズの交換が必要です。販売店、お近くの弊社営業所、またはコールセンターにお問い合わせください。
71e	ヘッド温度異常	<ul style="list-style-type: none"> ヘッド温度の異常を検出した。 	<ul style="list-style-type: none"> 主電源を切って、しばらくたってから電源を入れてください。
71f	ヘッドサーミスタ断線	<ul style="list-style-type: none"> ヘッドのサーミスタが正常に読めない。 	
753	インクヒーター温度異常(HW)	<ul style="list-style-type: none"> インクヒーターの温度異常を検出した。 	<ul style="list-style-type: none"> 主電源を切って、しばらくたってから電源を入れてください。
754	インクヒーター温度異常	<ul style="list-style-type: none"> インクヒーターの温度異常を一定時間検出した。 	
755	ヘッド温度異常(HW)	<ul style="list-style-type: none"> ヘッド温度の異常を検出した。 	
756	ヘッド温度異常	<ul style="list-style-type: none"> ヘッド温度の異常を一定時間検出した。 	
801	(C) OPCODE	<ul style="list-style-type: none"> メイン基板に異常を検出した。 	<ul style="list-style-type: none"> 主電源を切って、しばらくたってから電源を入れてください。
802	(C) SWI		
803	(C) PFTCHABRT		
804	(C) DATAABRT		
806	FW/SIO bit	<ul style="list-style-type: none"> 基板間通信エラーを検出した。 	<ul style="list-style-type: none"> エラーの内容を確認してください。 <ul style="list-style-type: none"> - メディア未検出 - インクエラー - 廃インクタンクなど
808	FW/STP-MTR**	<ul style="list-style-type: none"> メイン基板に異常を検出した。 	
80f	FW/SIO Vch	<ul style="list-style-type: none"> 基板間通信エラーを検出した。 	
811	FW/SIO read	<ul style="list-style-type: none"> 基板間通信エラーを検出した。 	
81b	FW/STACK OV	<ul style="list-style-type: none"> メイン基板に異常を検出した。 	
828	PRG ERR L*****		
901	実行できません	<ul style="list-style-type: none"> 何らかのエラーにより機能が実行できない。 	<ul style="list-style-type: none"> エラーの内容を確認してください。 <ul style="list-style-type: none"> - メディア未検出 - インクエラー - 廃インクタンクなど

エラー番号	メッセージ	原因	対処方法
902	未作図 データ アリ	<ul style="list-style-type: none"> プリント (RIP) データを受信している。 	<ul style="list-style-type: none"> リモートモードに移行して、プリントしてください。またはデータクリアを実行して、プリントを中止します。
90f	プリント エリア不足	<ul style="list-style-type: none"> プリント領域が不足している。 	<ul style="list-style-type: none"> メディア幅が広い、もしくはメディア長さが十分なメディアに交換してください。 原点移動により、プリントできる領域が狭くなっている場合は、原点を移動してプリントできる領域を広げてください。
b1a	PCB BaselO	<ul style="list-style-type: none"> 基板間通信エラーを検出した。 	<ul style="list-style-type: none"> 主電源を切って、しばらくたってから電源を入れてください。
b1b	BaselO PCB Vpow-s	<ul style="list-style-type: none"> Base IO基板の電源に異常を検出した。 	
b1c	BaselO PCB V24		
b1e	PCB BaselO-F**	<ul style="list-style-type: none"> BaselO基板のヒューズ切れを検出した。 	<ul style="list-style-type: none"> ヒューズの交換が必要です。販売店、お近くの弊社営業所、またはコールセンターにお問い合わせください。
b36	PCB INKIO	<ul style="list-style-type: none"> 基板間通信エラーを検出した。 	<ul style="list-style-type: none"> 主電源を切って、しばらくたってから電源を入れてください。
b3f	BaselO Unconform	<ul style="list-style-type: none"> 基板が認識できなかった。 	
b42	PCB UVD32B	<ul style="list-style-type: none"> 基板間通信エラーを検出した。 	
b46	PCB SubIO	<ul style="list-style-type: none"> 基板間通信エラーを検出した。 	<ul style="list-style-type: none"> 主電源を切って、しばらくたってから電源を入れてください。
b47	UVD32B PCB Uvpow	<ul style="list-style-type: none"> UVD32B基板の電源に異常を検出した。 	
b48	PCB HDCE	<ul style="list-style-type: none"> 基板間通信エラーを検出した。 	
b49	PCB HDCE-VHVFET[12]	<ul style="list-style-type: none"> HDCE基板の電源に異常を検出した。 	<ul style="list-style-type: none"> 販売店、お近くの弊社営業所、またはコールセンターにお問い合わせください。
b4a	PCB HDCE*-F*	<ul style="list-style-type: none"> HDCE基板のヒューズ切れを検出した。 	
b4b	HDCE* PCB V1R2	<ul style="list-style-type: none"> HDCE基板の電源に異常を検出した。 	
b4c	HDCE* PCB V2R5		
b4d	HDCE* PCB V3R3		
b4e	PCB SubIO-F*	<ul style="list-style-type: none"> SubIO基板のヒューズ切れを検出した。 	<ul style="list-style-type: none"> ヒューズの交換が必要です。販売店、お近くの弊社営業所、またはコールセンターにお問い合わせください。
b4f	SubIO PCB Vpow-s	<ul style="list-style-type: none"> SubIO基板の電源に異常を検出した。 	<ul style="list-style-type: none"> 主電源を切って、しばらくたってから電源を入れてください。
b50	SubIO PCB FANPOW	<ul style="list-style-type: none"> SubIO基板の電源に異常を検出した。 	

エラー番号	メッセージ	原因	対処方法
b51	BaselIO PCB V24adj	<ul style="list-style-type: none"> BaselIO基板の電源に異常を検出した。 	<ul style="list-style-type: none"> 主電源を切って、しばらくたってから電源を入れてください。
b54	PCB INKIO-F*	<ul style="list-style-type: none"> インクIO基板のヒューズ切れを検出した。 	<ul style="list-style-type: none"> ヒューズの交換が必要です。販売店、お近くの弊社営業所、またはコールセンターにお問い合わせください。
b1f	PCB HDCE*	<ul style="list-style-type: none"> 基板間通信エラーを検出した。 	<ul style="list-style-type: none"> 主電源を切って、しばらくたってから電源を入れてください。
b2f	PCB HDCE*-F*	<ul style="list-style-type: none"> HDCE基板のヒューズ切れを検出した。 	<ul style="list-style-type: none"> ヒューズの交換が必要です。販売店、お近くの弊社営業所、またはコールセンターにお問い合わせください。
c36	トンボ検出	<ul style="list-style-type: none"> トンボ検出ができなかった。 	<ol style="list-style-type: none"> 1. カールしていないメディアを使用してください。 2. トンボ検出の開始点を確認してください。 3. 白地に黒色のトンボがプリントしてあるかどうかを確認してください。 4. トンボ間にプリントや汚れがあるかどうかを確認してください。 5. 透明メディアを使用している場合は、塗りつぶしトンボの設定を行ってください。

SYSTEM HALT



- SYSTEM HALT番号が表示された場合は、主電源を切って、しばらくたってから電源を入れてください。

第6章 付録



この章では...
本機の仕様など説明しています。


仕様	170	LICENSE Library (EPL5 StarterWare)	182
オプション.....	173		
オプション一覧.....	173		
イオナイザー.....	173		
搬送台Assy.....	176		

6.1 仕様

項目		仕様	
プリントヘッド	方式	オンデマンドピエゾヘッド	
	仕様	ヘッド（400ノズルx 8列）を2つ搭載（スタガ配列）	
	解像度	Y 600 dpi、1,200 dpi X 600 dpi、900dpi、1,200 dpi、1,800 dpi	
インク種類		ELS-170/ 175、LUS-210	
インクセット	4-color	C, M, Y, K	
	6-color, W	C, M, Y, K, Lc, Lm, W	
	4-color, W, Cl	C, M, Y, K, W, Cl	
	4-color, W	C, M, Y, K, W	
ロールメディア	種類	ラベル原紙（紙ベース）、塩ビシート（ラミネート加工を含み、厚さ0.25mm以下）、蛍光シート、反射シート（高輝度反射シートは除く）、ウインドフィルム、ターポリン、軟包装フィルム	
	最大プリント幅	1,610 mm	
	最大幅	1,620 mm	
	最小幅	210 mm	
	厚さ	50.8 mm以下	
	ロール外径	繰り出し側	ø250 mm
		巻き取り側	ø250 mm以下、端面ガイド使用時ø200mm以下*1
	ロール重量	繰り出し側	1ロールあたり：45 kg以下*2
		巻き取り側	1ロールあたり：45 kg以下*2
	紙管内径*3	2インチ、または3インチ	
	プリント面	外面、内面	
	巻き終り処理	紙管にテープ止め、または弱粘着	
	プリントマージン	左右	15 mm（デフォルト値）、最小値：左右 5 mm
前端		70 mm（デフォルト値）、最小値：左右 10mm	
後端		70 mm（デフォルト値）、最小値：左右 10mm	
リジッドメディア	メディア厚み	50.8mm以下	
	メディア重量	7kg/m ² 以下	
	Z昇降量	52.3mm（メディア厚み+ヘッドギャップ変動量）	
	複数枚プリント対応	最大3枚まで	
	最大プリント幅	1,610 mm	
	最大幅	1,620 mm	
	最小幅	210 mm	
	プリントマージン	左右	15 mm（デフォルト値）、最小値：5 mm
前後端		固定値：5 mm	

項目		仕様	
	データ間余白	70 mm (デフォルト値)、最小値：10mm	
	縁なし印刷時の枠 ^{*4}	メディアの大きさ + 左右前後5mm (プリントマージン) 以上の大きな枠が必要	
	セット可能メディア長さ	280 mm ~ 2,500mm (プリント長さ：270mm ~ 2,490mm) プリンタ制御上制約：280 mm ~ 3,100mm (プリント長さ：270mm ~ 3,090mm) 物理的セット可能な長さ： 本体のみの場合：~ 450mm ^{*5} 搬送台1セット使用の場合：~ 1,300mm 搬送台2セット使用の場合：~ 2,500mm 搬送台3セット使用の場合：~ 3,100mm	
距離精度 ^{*6}	絶対精度	±0.3 mm、または指定距離の±0.3 %の大きい方	
	再現性	±0.2 mm、または指定距離の±0.1 %の大きい方	
直角度		±0.25 mm / 1,000 mm	
メディアスキュー		2.5 mm以下 / 10 m	
プリントギャップ		ノズル-メディア間ギャップ 1.5mm ~ 3.0 mm (+0.1mm刻み) ベルト昇降で自動対応	
原点位置合わせ		LEDポインター式	
インク供給		インクボトル	
廃インクタンク		ボトル式 (2,000 ml)	
巻き取りユニット		内巻き、外巻き切り替え可能	
NCU (ノズル詰まり検出)		搭載	
DAS (自動補正機能)		搭載	
機内照明		搭載	
UV装置		空冷LED UV照射装置2基	
インターフェイス	データ転送機能	Ethernet 1000BASE-T (推奨) ^{*7, 8} 、USB 2.0 Hi-speed ^{*8, 9}	
コマンド		MRL-V	
言語		日本語、英語、中国語、トルコ語、ポルトガル語、スペイン語、イタリア語、韓国語	
騒音	待機時	54 dB以下 (FAST-A、前後左右1 m)	
	連続動作時	74 dB以下 (FAST-A、前後左右1 m)	
	不連続動作時	74 dB以下 (FAST-A、前後左右1 m)	
適合規格		VCCI-classA、FCC-classA、IEC62368-1 準拠ETL、CE マーキング (EMC 指令、低電圧指令、機械指令、RoHS指令)、CB 認証、REACH、EnergyStar、RCMマーク、KC認証、UKCA マーク	
電源仕様 ^{*10}		単相AC100-120V±10% / 8A、 単相AC200-240V±10% / 4A、 50/60±1Hz x2	
消費電力	最大 ^{*11}	Inlet 1	AC100-120V：800 W以下 AC200-240V：800 W以下
		Inlet 2	AC100-120V：800 W以下

項目		仕様
		AC200-240V : 800 W以下
	標準	Inlet 1 400 W
		Inlet 2 500 W
	最小 ^{*12}	Inlet 1 4.5 W以下
		Inlet 2 4.5 W以下
設置環境 ^{*13}	使用可能温度	20 - 30 °C
	相対湿度	35 - 65 %Rh (結露なきこと)
	精度保証温度	20 - 25 °C
	温度勾配	±10 °C/h 以下
	粉塵	0.15 mg/m ³ (オフィス相当)
	動作最高高度	2,000 m
外形寸法 ^{*14}	幅	3,225 mm (3,580 mm)
	奥行き ^{*15}	785 mm (1,020 mm)
	高さ	1,420mm ^{*16} (1,090 mm)
重量 ^{*14*15*17}		386kg (486kg)

- *1. プリント後のメディア外径と巻き取り強さによる弛みを含めた最大巻き取り可能径。
- *2. 但し、ロール両端保持にて重量たわみによる搬送不良がないこと。
- *3. 高速プリント時は3インチのみ。
- *4. 縁余白なしでプリントする場合は、枠型の治具を準備し使用すること。
- *5. 印刷する条件によっては、搬送台を必要とするケースがあります。詳細は  「リジッドメディアをセットする」(P. 70) の項目を参照してください。
- *6. メディアの伸縮やメディアセット初期蛇行は除く。
- *7. ローカルガイドンスで、“1000Mbps”以外が表示されている場合、プリント不可。LANケーブルを使う
- *8. 接続環境やプリントデータによって、プリント速度が低下するおそれあり。本機とコンピューターを接続する
- *9. 本機へのデータ転送速度が遅く、プリント実行中にキャリッジが左右端で一時停止するおそれがあります。
- *10. オプション類除く。
- *11. プリントモードによって異なる。
- *12. スリープ時。
- *13. 設置環境が範囲外の場合、インク吐出安定性の低下、またはメディア搬送安定性の低下のおそれがあります。特に低い環境温度でのロールメディア印刷では高濃度印刷を行うとメディア収縮により浮き(しわ)が発生する可能性があります。
- *14. () 内は、梱包サイズ。
- *15. 搬送台を1セット使用する場合は2,664mm、2セット使用する場合は4,712mm。
- *16. インクボトル除く。
- *17. 搬送台を1セット使用する場合は112kgプラス、2セット使用する場合は224kgプラス。

6.2 オプション

● 適合表

オプション一覧

名称		品番	備考・参照ページ
イオナイザー	イオナイザー本体	OPT-J0545	330シリーズと共通  「イオナイザー」 (P. 173)
	イオナイザー接続キット	OPT-01024	 「イオナイザー」 (P. 173)
搬送台		OPT-01020	 「搬送台Assy」 (P. 176)
障害物センサー			
表示灯			
フットスイッチ			




イオナイザー

必ず次の各項目をお読みいただき、ご理解いただいた上でご使用ください。

● ご使用いただく前に

- ご使用の環境やメディアによっては十分な除電効果が得られない可能性があります。
- ご使用いただく前に、除電効果の確認を推奨します。



- 以下の内容を十分理解してください。オプションも同様のご注意が必要です。
 - (1)  「はじめに」 (P. 6)
 - (2)  「安全にお使いいただくために」 (P. 7)
 - (3)  「設置上のご注意」 (P. 21)



- 高電圧が印加しています。水や油、可燃性溶剤などがつかないようにしてください。絶縁破壊を起こしたり、故障や感電につながるおそれがあります。



- 金属類や顔や手など体の一部を近づけないでください。故障や感電につながるおそれがあります。
- 必ず、換気をしてください。密閉した場所で使用すると、発生したオゾンが有害となるおそれがあります。
- 電極針を工具などの硬い物で触らないでください。故障や感電につながるおそれがあります。
- 定期的に清掃してください。使用しているうちに、電極針にホコリやインクなどが付着します。そのまま使用を続けると、除電効果が低下したり、故障や感電につながるおそれがあります。
- お客様による修理は、危険ですから絶対にしないでください。故障や感電につながるおそれがあります。万が一異常が認められた場合は、販売店、お近くの弊社営業所、またはコールセンターにお問い合わせください。



- 急激な温度の変化がある場所や結露する環境下では、使用しないでください。
- 除電以外の目的に使用しないでください。



- 除電針に触れないよう注意してください。先端が鋭利になっているためケガをするおそれがあります。

イオナイザーを使ってみる

● イオナイザーを有効にする

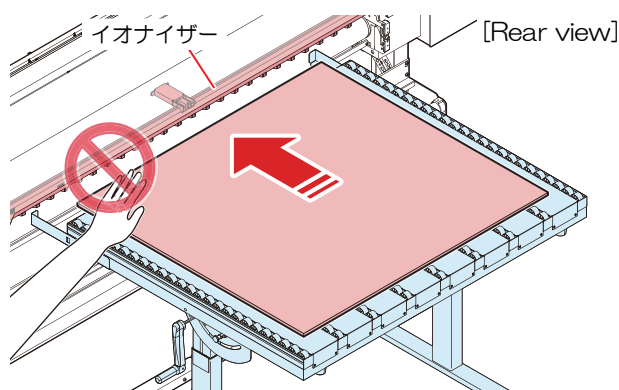
- 1 ローカルモード画面から[MENU] > [機能設定]を選択して、[ENTER]キーを押す。
 - ・ 機能設定メニューが表示されます。
- 2 [イオナイザー] > [ON]を選択して、[ENTER]キーを押す。

● 使い方

- 1 メディアをセットする。☞ 「メディアをセットする」 (P. 60)



- ・ メディアをセットするときは、除電針に触れないよう注意してください。特に、リジッドメディアの場合、メディアセット時、除電針は通電しています。本機背面からリジッドメディアを挿し込むときに手を筐体内に入れないように注意してください。



- 2 プリントする。

- ・ 除電機能が動作し、メディアを除電しながらプリントします。

● メンテナンス

プリントする前に除電針を確認して、汚れていたら清掃してください。



- ・ 主電源を切って電源ケーブルを抜いてからメンテナンスをしてください。

- 1 本機を再起動し、メディア搬送ベルトを原点まで下降させる。

- 2 除電針をイオナイザーから外す。

- ・ 付属の交換キットを使用すると、簡単に取り外すことができます。



3 綿棒に工業用アルコールをしみ込ませて、針とその周辺を拭き取る。

- 推奨：エチルアルコール、イソプロピルアルコール

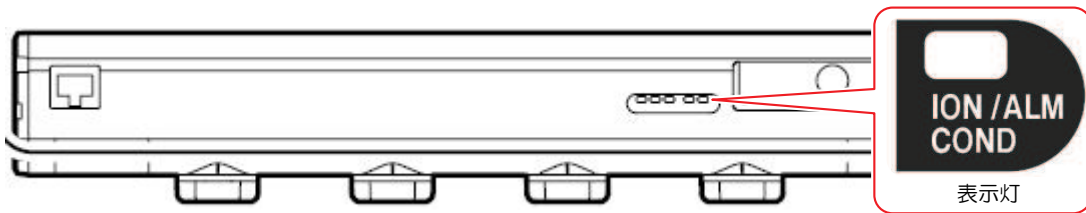


- 汚れがひどいときは、超音波洗浄機を使用してください。洗浄液に工業用アルコールを使用することもできます。



- 清掃したあとは、良く乾燥させてからイオナイザーにセットしてください。除電針に液体が残っていると、故障や感電につながるおそれがあります。

イオナイザーの表示灯（警報機能）について

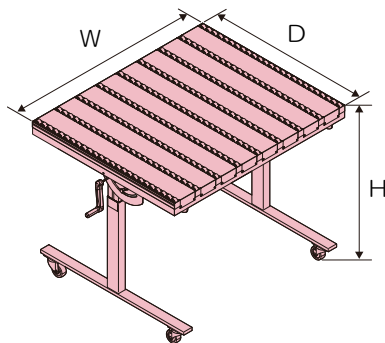


表示灯	除電	エラー表示	症状等	対応方法
約1秒おきに3回点滅	停止	ERROR 525 イオナイザー イジョウ	<ul style="list-style-type: none"> • 内部回路が破損している。 • 異常放電している。 	<ul style="list-style-type: none"> • 販売店、お近くの弊社営業所、またはコールセンターにお問い合わせください。
約1秒おきに2回点滅	継続	ERROR 526 イオナイザー イオンレベル	<ul style="list-style-type: none"> • 電極針の汚れや摩耗によりイオン発生量が低下している。 • 電極針のお手入れ時期の目安になります。 	<ul style="list-style-type: none"> • 電極針を清掃してください。 • 症状が改善しない場合、該当の除電針を交換してください。 <ul style="list-style-type: none"> - SPA-0208 イオナイザー用 タングステン交換針（4個入り）
1秒おきに1回点滅	継続	ERROR 527 イオナイザー コンディション	<ul style="list-style-type: none"> • 設置環境（温度、湿度、金属など）により、除電に影響が出ている。 	<ul style="list-style-type: none"> • 環境や周囲にある金属を確認してください。

搬送台Assy

必ず次の各項目をお読みいただき、ご理解いただいた上でご使用ください。

● 搬送台仕様



項目		仕様
外形寸法	W	1,223mm
	D	1,024mm
	H ^{*1}	1,033mm (823mm)
梱包寸法 ^{*2}	W	1,322mm (1,350mm)
	D	1,154mm (1,200mm)
	H	279mm (700 mm)
重量		56kg
梱包重量 ^{*3}		71g (155kg)
耐荷重		25kg
設置環境条件重量	温度	20 - 30 °C
	湿度	35 - 65 %Rh

*1. 搬送台昇降の最大高さ。 () 内は、搬送台昇降の最下点。

*2. 1セット1箱あたりの寸法。この時パレットはなし。 () 内は、1セット2箱+パレットを含む梱包寸法。

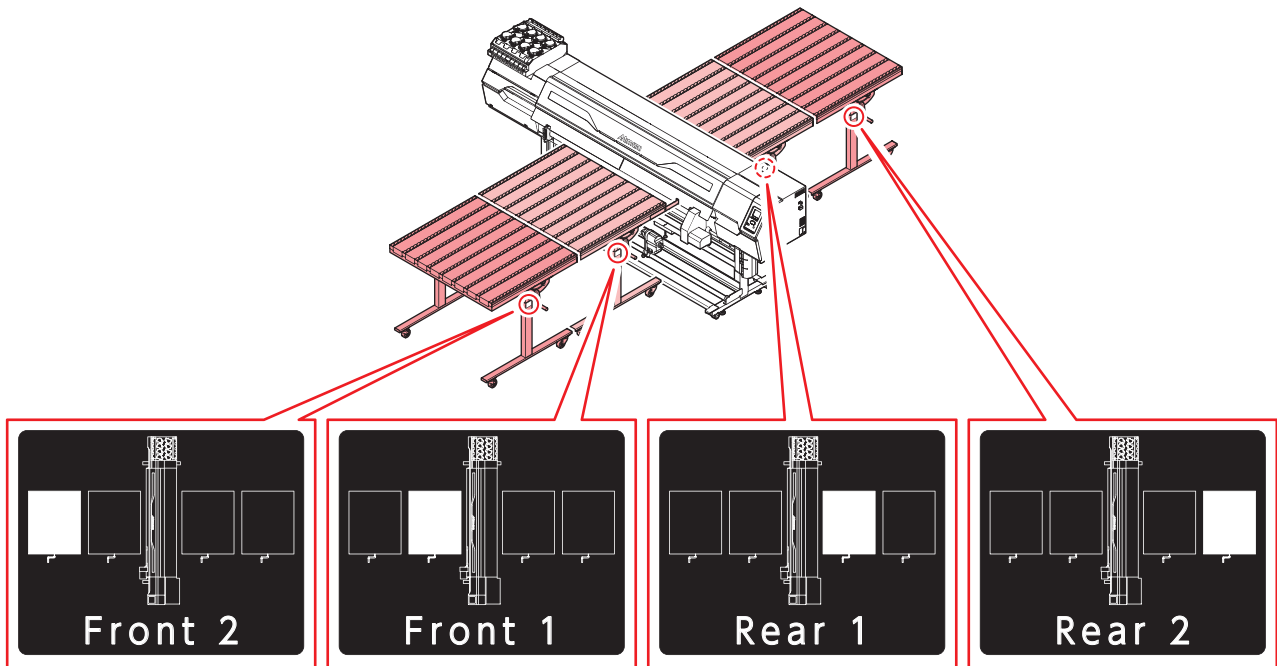
*3. 1セット1箱あたりの重量。この時パレットはなし。 () 内は、1セット2箱+パレットを含む梱包重量。

● 運用方法



- メディア長さが1300[mm]未満の場合、搬送台は本機の前後に各1台ずつ、計2台を使用してください。☞ 「搬送台1セット使用の場合」 (P. 177)
- メディア長さが1300[mm]以上の場合、搬送台は本機の前後に各2台ずつ、計4台を使用してください。☞ 「搬送台2セット以上使用の場合」 (P. 179)

搬送台に貼付されている銘板に合わせて、設置してください。

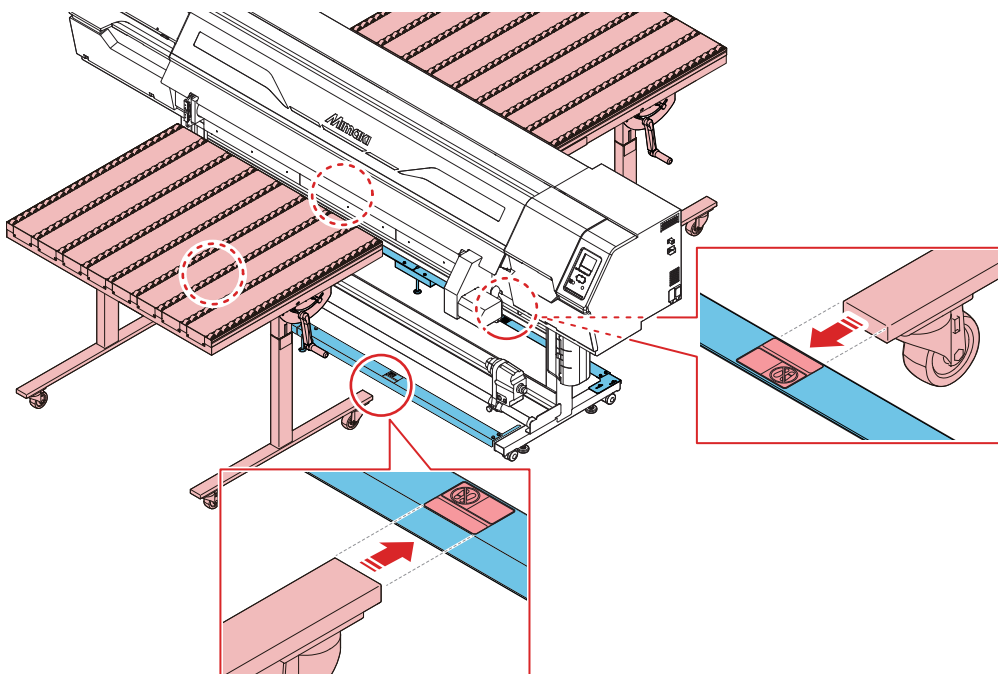


- 重要!** ・ 搬送台設置時、サービスマンが設置場所に合わせて各搬送台の水平調整を行っています。搬送台に貼付されている銘板に合わせて位置に、搬送台を必ず設置してください。

搬送台1セット使用の場合

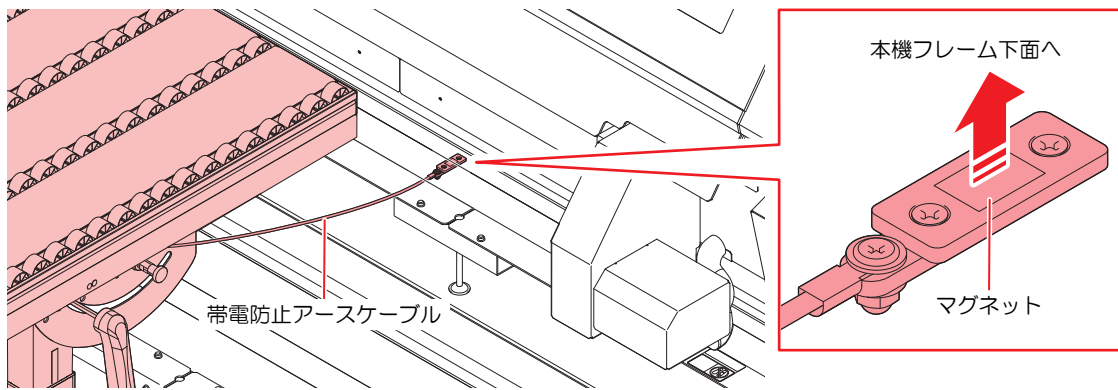
1 本機の中央に搬送台を設置する。

- 搬送台脚先端を、位置決めバーに突き当てます。このとき、搬送台脚先端は、位置決めバーの銘板に合わせてください。



2 動かないように、各搬送台のキャスター (x4) をロックする。

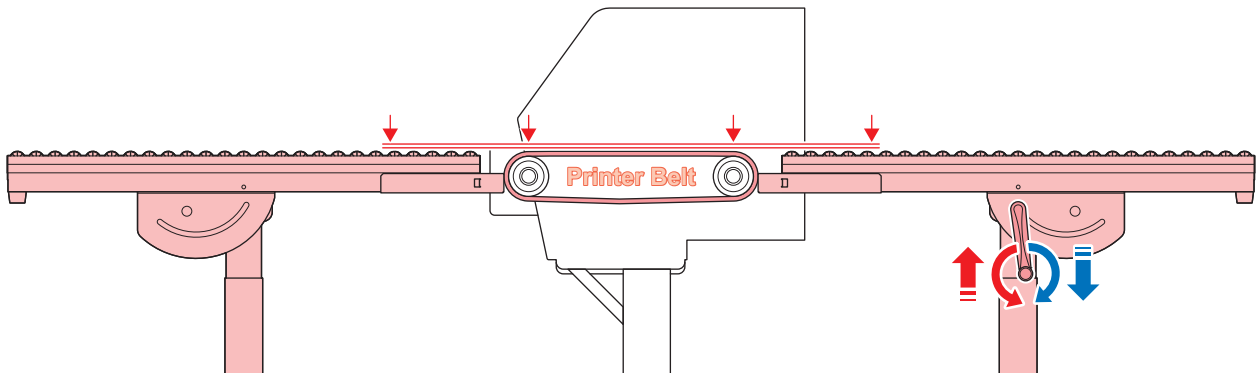
3 帯電防止アースケーブルのマグネットを、本機の本体フレーム下面に密着させる。



- 密着されていない場合、搬送台の放電により、吐出不良等の不具合が発生する可能性や、怪我をする恐れがあります。

4 搬送台の高さを調整する。

- 側面から見て、本機ベルトと搬送台のローラー上部の高さが同じであることを推奨します。
- 搬送台側面のハンドルを回して、高さを調整してください。

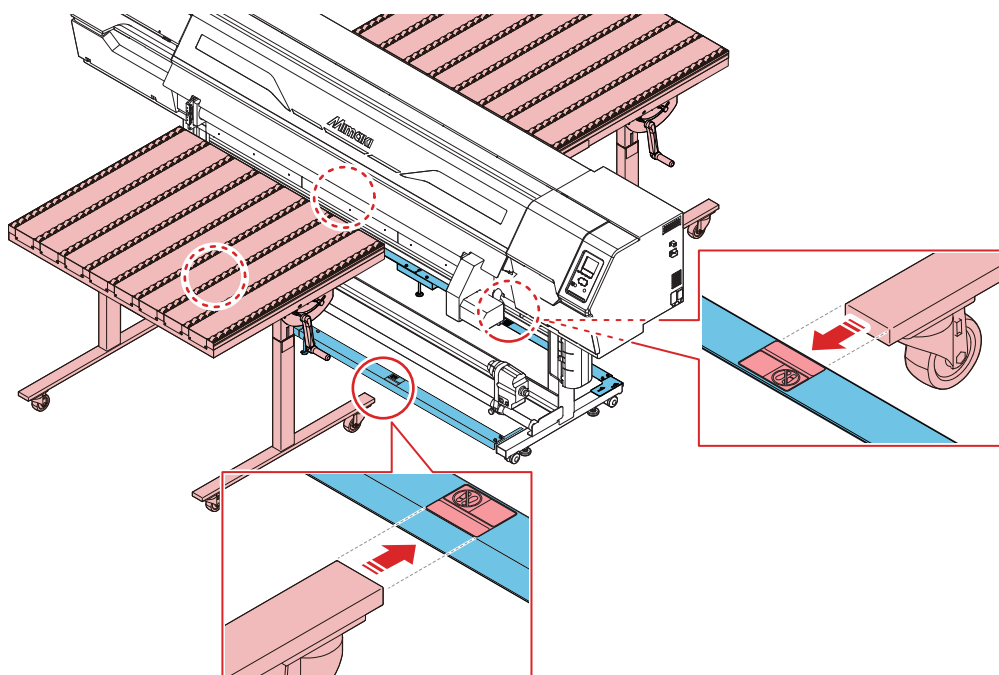


5 メディアを搬送台と本機ベルトの上に置き、メディアがベルトから浮かないことを確認する。

搬送台2セット以上使用の場合

1 本機の中央に搬送台を設置する。

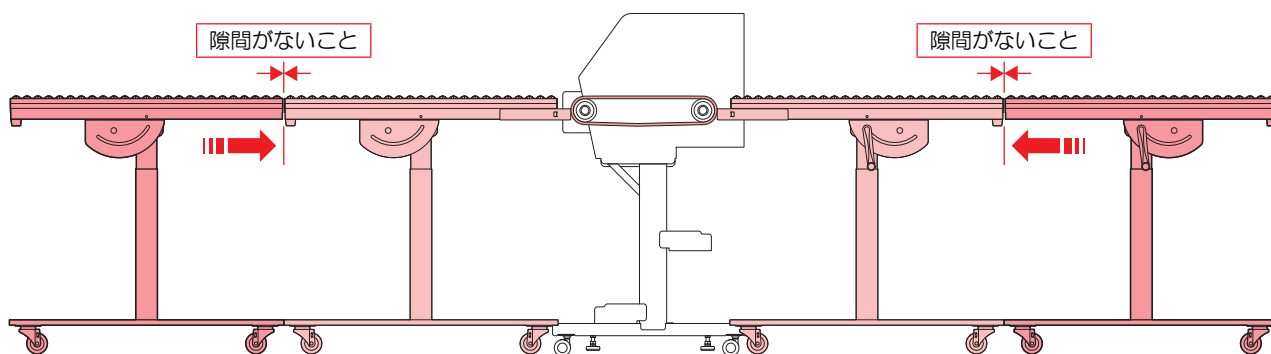
- 搬送台脚先端を、位置決めバーに突き当てます。このとき、搬送台脚先端は、位置決めバーの銘版に合わせてください。



2 動かないように、各搬送台のキャスター（x4）をロックする。

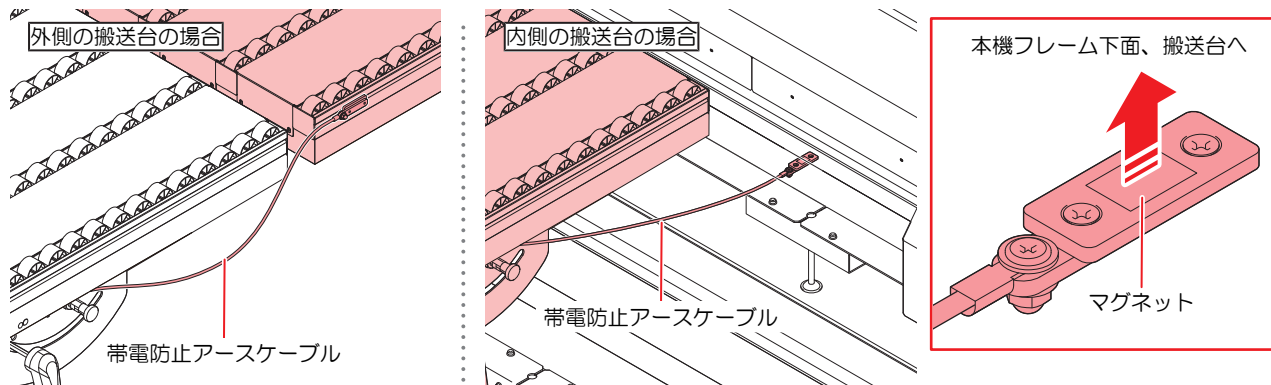
3 外側の搬送台を設置する。

- プリンター側の搬送台と外側の搬送台の間に、隙間がないように設置します。
- 搬送台を3セット使用する場合も、2セット目と同様に設置してください。



4 帯電防止アースケーブルのマグネットを、本機の本体フレーム下面（または搬送台）に密着させる。

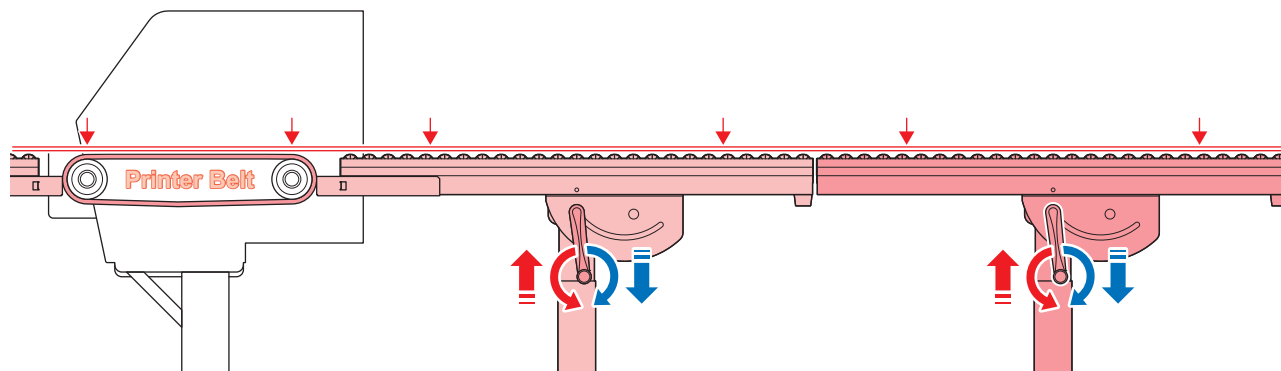
- ・ 内側の搬送台の場合は、プリンターの本体フレーム下面に密着させます。
- ・ 外側の搬送台の場合は、内側の搬送台のレール金属部に密着させてください。



- ・ 密着されていない場合、搬送台の放電により、吐出不良等の不具合が発生する可能性や、怪我をする恐れがあります。

5 搬送台の高さを調整する。

- ・ 側面から見て、本機ベルトと搬送台のローラー上部の高さが同じであることを推奨します。
- ・ 搬送台側面のハンドルを回して、高さを調整してください。
- ・ 隣り合う搬送台が同じ高さであることを確認してください（前後とも）。



6 メディアを搬送台と本機ベルトの上に置き、メディアがベルトから浮かないことを確認する。

搬送台を使用しないときは

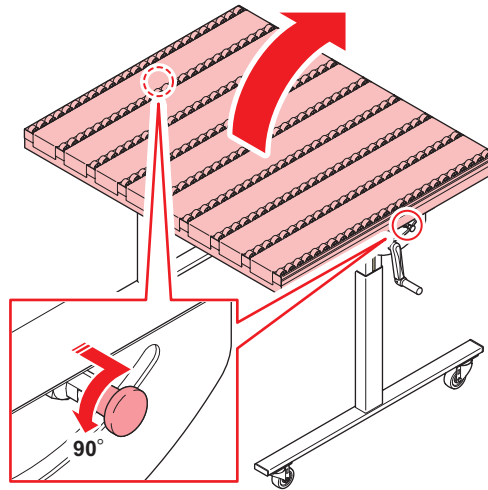


- 搬送台は折り畳み式になっています。使用しないときは、折り畳んで保管いただくことが可能です。

● 手順

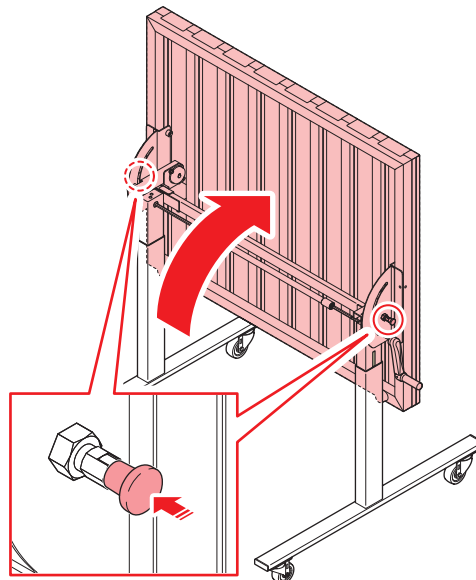
1 左右のロック用インディックスプランジャを解除し、テーブル面が垂直になるようにゆっくりと折り畳む。

- プランジャのノブを引いて90°回転させると、ピンを引っ込めた状態にロックできます。



- このとき、手を挟まないように注意してください。

2 テーブルを折り畳んだら、プランジャを押し込んでロックする。



- 再度搬送台を水平にして使用するときは、テーブルを頭や体に当てないように注意してください。また、手を挟み込まないように注意してください。



- プランジャのロックの解除は、ノブをわずかに引き、90°回転させます。
- プランジャのロックが解除しづらい場合（ノブを引いても動かない場合）は、ノブを引きながらテーブルを傾けるように動かすことでロックを解除することができます。

6.3 LICENSE Library (EPL5 StarterWare)

Mimaki printer Firmware

Copyright ©2020 MIMAKI ENGINEERING CO.,LTD. All rights reserved.

This product contain open source software listed in the tables below.

Component	License
StarterWare for ARM® based TI Sitara Processors	BSD-TI

The following license terms and conditions shall apply to the open source software listed in the table above:

BSD-TI

Copyright (C) 2010 Texas Instruments Incorporated - <http://www.ti.com/>

Redistribution and use in source and binary forms, with or without modification, are permitted provided that the following conditions are met:

1. Redistributions of source code must retain the above copyright notice, this list of conditions and the following disclaimer.
2. Redistributions in binary form must reproduce the above copyright notice, this list of conditions and the following disclaimer in the documentation and/or other materials provided with the distribution.
3. Neither the name of Texas Instruments Incorporated nor the names of its contributors may be used to endorse or promote products derived from this software without specific prior written permission.

THIS SOFTWARE IS PROVIDED BY THE COPYRIGHT HOLDERS AND CONTRIBUTORS "AS IS" AND ANY EXPRESS OR IMPLIED WARRANTIES, INCLUDING, BUT NOT LIMITED TO, THE IMPLIED WARRANTIES OF MERCHANTABILITY AND FITNESS FOR A PARTICULAR PURPOSE ARE DISCLAIMED. IN NO EVENT SHALL THE COPYRIGHT OWNER OR CONTRIBUTORS BE LIABLE FOR ANY DIRECT, INDIRECT, INCIDENTAL, SPECIAL, EXEMPLARY, OR CONSEQUENTIAL DAMAGES (INCLUDING, BUT NOT LIMITED TO, PROCUREMENT OF SUBSTITUTE GOODS OR SERVICES; LOSS OF USE, DATA, OR PROFITS; OR BUSINESS INTERRUPTION) HOWEVER CAUSED AND ON ANY THEORY OF LIABILITY, WHETHER IN CONTRACT, STRICT LIABILITY, OR TORT (INCLUDING NEGLIGENCE OR OTHERWISE) ARISING IN ANY WAY OUT OF THE USE OF THIS SOFTWARE, EVEN IF ADVISED OF THE POSSIBILITY OF SUCH DAMAGE.

索引

D	
DAS (Dot Adjustment System)	102, 119, 125
E	
[END/POWER]キー	35, 36, 40
[ENTER]キー	36
F	
[FUNCTION]キー	36, 38
J	
[JOG]キー	36
L	
LANGUAGE	113
LANケーブル	30, 42
LANポート	30
M	
MAPS (Mimaki Advanced Pass System)	103
Mimakiドライバー	45
MRA (Mimaki Remote Access)	113
N	
NCU (Nozzle Check Unit)	33, 119, 124
P	
PINコード	114
R	
RasterLink	45, 46, 93, 94, 112
S	
[SEL]キー	36
SYSTEM HALT	36
U	
USBインターフェースケーブル	30, 43
USBポート	30
UV-LEDユニット	119, 148
UV-LEDライト	103, 115, 122

UV光量調整	103
UVモード	103
UVランプ	115

V

VCCI	6
------------	---

い

イオナイザー	173, 174, 176
位置決めバー	30
インクICチップスロット	32, 52
インクICチップ	32, 49, 52, 53
インクエラー	37
インクエンド	47
インクキャップ	48
インク供給エラー	108
インク供給メンテ	108
インク交換	115
インク残量	37
インクニアエンド	47
インクの状態	37
インク排出経路	119, 126
インクふき取りパッド	32, 49
インクボトル	32, 48, 50, 52
インクレバー	32
印刷中チェック	106
インストールガイド	45, 46
インターロック	23
インレット	30, 39

え

エラー履歴	115
エラー	36, 157

お

オートクリーニング	107
オートパワーオフ	111
オートパワーオン	111
オートメンテナンス	28, 29, 107

か

確認フィード	112
--------------	-----

カラープロファイル	45
環境設定メニュー	113
<hr/> き <hr/>	
キープザー	113
キーライフタイム	114
機能設定メニュー	111
キャップ吸収材	142
キャップ交換	106, 115
キャップ使用	115
キャップ	33, 119, 121, 140
キャリッジアウト	106
キャリッジ	28, 33, 36, 106, 119, 121
キャンセル	36
吸着ファン	104
<hr/> < <hr/>	
空気抜き	86, 108
クリーニング	86, 106
繰り出しユニット	30
<hr/> け <hr/>	
警告ラベル	24
<hr/> こ <hr/>	
コンセント	39
<hr/> し <hr/>	
時刻設定	113
自動ノズルリカバリー	107
自動補正 (DAS)	102, 158
自動リモート	112
締め付け治具	51
遮光カバー	32, 48, 155
ジャムセンサー	28, 119, 127
受信障害	6
受信バッファ	97
主電源スイッチ	30, 35, 39
詳細設定	104
使用時間	115
使用状況	115
照明	112

正面カバー.....	29
シンボルマーク.....	7
す	
スイッチングハブ.....	42
ステーションメンテ.....	106
ステーション.....	28, 33
ステータスランプ.....	36
スムージングレベル.....	103
せ	
設置スペース.....	22
センサー感度.....	157, 165
そ	
操作パネル.....	28, 36
た	
蛇行回復動作.....	108
単位表示設定.....	113
て	
定期ワイピング.....	108
ディスプレイ.....	36
テストプリント.....	36, 84, 106
電源ケーブル.....	39
電源設定.....	111
電源プラグ.....	39
電波障害自主規制.....	6
と	
ドカ抜け.....	86, 108
吐出不良.....	84, 86, 106, 108, 123, 140, 152
ドット位置補正.....	38, 57, 91, 102
トルクリミッター.....	63
トンボ検出.....	168
ぬ	
布ワイパー.....	119
ね	
ネットワーク.....	113

の

ノズル洗浄.....	106, 154
ノズルチェック	106, 110
ノズル詰まり	86, 110
ノズルリカバリー	106, 108
ノットレディモード	37

は

バージョン.....	115
廃インクタンク	108, 115, 119, 144
廃インク量補正	144
背面スイッチ.....	30
パワーアップ.....	86
パワーロックローラー.....	29
判定条件	107

ひ

ヒーター	35
引き戻し印刷.....	89
飛行曲がり.....	86
表示言語	113

ふ

フィード速度.....	104
フィード補正（引き戻し）	102
フィード補正	38, 57, 89, 102
プラテン	119, 128
プリント原点.....	95
プリント中巻取	111
プリント中メンテ.....	107
プリント長.....	115
プリント面積.....	115

へ

ページ間余白.....	112
ヘッドクリーニング	36
ヘッド高さ.....	58, 103

ほ

保管洗浄	106, 133
ボトルキャップ	49, 50, 51
ホワイトインク	85

ホワイトメンテ	108
ポンプチューブ洗浄	106, 126
<hr/> ま <hr/>	
マージン	112
巻き取りスイッチ	111
巻き取りユニット	29, 62, 111
マシンステータスメニュー	115
<hr/> み <hr/>	
ミストフィルター	119, 131, 147
<hr/> め <hr/>	
メディア裁断カッター	28
メディア削除	105
メディア残量	104
メディア情報	103
メディアストッパー	64
メディア設定メニュー	102
メディアセンサー	30, 34, 119, 126
メディア幅	103
メディアフィード	36
メディア名称変更	104
メディア	60
メディア搬送ベルト	28
メニューモード	37
免責事項	6
メンテナンス液吸収材	142
メンテナンスカバー	28
メンテナンスメニュー	106
メンテナンス履歴	115
メンテナンス	115
<hr/> よ <hr/>	
余白設定	112
余白フィード方式	112
<hr/> り <hr/>	
リアクランプローラー	104
リスト	115
リファレンスガイド	94
リモートコントロール	113

リモートモード 36, 37

ろ

ローカルガイダンス 38

ローカルモード 36, 37

ロールホルダー 65, 66

ロジカルシーク 111

わ

ワークチェンジ 104

ワイパー交換 106, 115, 136

ワイパー残量 115

ワイパー 33, 106, 123, 136

MEMO

取扱説明書

2026年4月

発行者 株式会社ミマキエンジニアリング
発行所 株式会社ミマキエンジニアリング
〒389-0512
長野県東御市滋野乙2182-3

