

## インクジェットプリンタ UJV55-320

# お手入れのお願い

本機は非常に微細なメカニズムを持つ精密機械です。特にインクを吐出するヘッドのノズル面は、わずかなホコリや紙粉の付着でも影響を及ぼし、正常なプリント結果を得られなくなる可能性があります。より良い状態でご使用いただくために、以下のお手入れを日常行われることをお勧めします。

### 1. お手入れを行うタイミング

お手入れを行うタイミング	お手入れ項目	参照ページ
毎日 (1日の作業終了後)	ヘッド周辺	P.2
	キャッピングステーション	P.3
	ワイパー	P.4
	ワイパークリーナー	P.4
	メディア押さえ	P.5
	メディアセンサー	P.5
	廃インク	P.5
1週間に1回 (週末の作業終了後)	プラテンの清掃	P.6
	外装	P.6
1ヶ月に1回程度	ミストフィルター (Hファンフィルター) の交換	P.7
インクタンク交換時	インクタンクとインクフィルターの交換	P.8



#### お手入れに必要な道具

- クリーンスティック (品番: SPC-0527)
- メンテナンス用洗浄液 (品番: SPC-0568)
- 綿棒
- 手袋
- 柔らかい布



お手入れの際は必ず**付属の保護メガネと手袋**を装着してください。

## 2. 毎日行うお手入れ



- ヘッド周辺 / キャッピングステーション / ワイパを清掃するときは、クリーンスティック (SPC-0527) をお使いください。  
通常の綿棒をお使いになると、糸くずが残って二次障害を引き起こすことがあります。
- キャッピングステーションにあるインクキャップやワイパは、必ず毎日メンテナンスをおこなってください。汚れたままにした場合、ノズル面に汚れが付着したり、ノズルにゴミや凝固インクをこすりつけ、吐出不良が発生する恐れがあります。
- キャリッジ下面がインクやホコリの付着により汚れないように、必ず毎日清掃をおこなってください。汚れたままの状態にしておくと、ヘッドクリーニング時のワイブ動作でノズルにゴミや凝固インクをこすり付けてしまう恐れがあります。
- キャリッジ下面を清掃する場合、ノズル面をこすらないよう、十分に注意してメンテナンスをおこなってください。

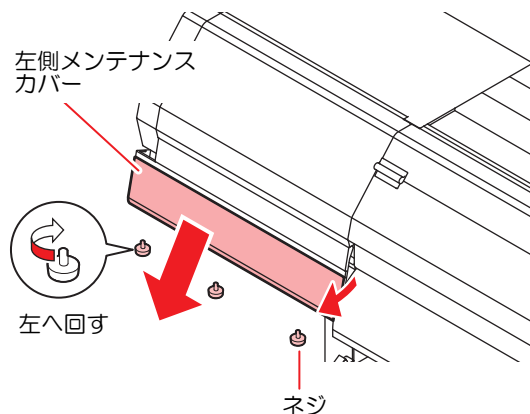
### (1) ヘッド周辺 (取扱説明書 4 章「ヘッド周辺の清掃」)

**重要!**

- ヘッド周辺は、本機の中で最も汚れがたまりやすく、本機の動作や作図結果に影響を及ぼす恐れのある場所です。また、ヘッドそのものは非常に微細なメカニズムを採用しておりますので、お手入れには十分な注意が必要です。

#### 1 キャリッジを本機の左端へ移動させ、左側メンテナンスカバーを開ける

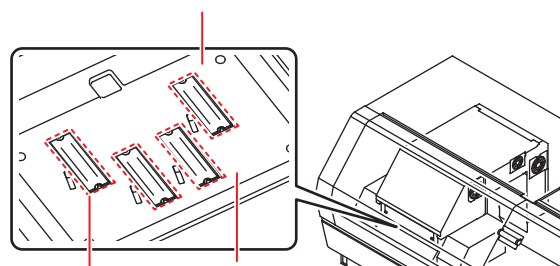
- 取扱説明書 4 章「ヘッド周辺の清掃」手順 1～5 を参照して操作してください。



#### 2 ヘッド周辺を清掃する

- スライダ下部、ヘッド周辺にゲル状になったインクや、ホコリが付着することがあります。
- クリーンスティックなどでこすり落としてください。この際、ヘッドのノズル部分は絶対にこすらないようにしてください。

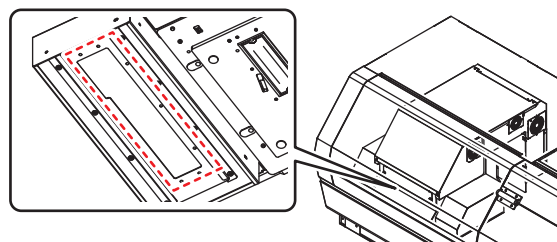
ヘッドの側面 (濃い灰色部分) をクリーンスティックで清掃します。



ノズル部分 (絶対に触らないでください)

#### 3 UV ランプ下面を清掃する

- UV ランプ下面奥側にインクが付着している場合、メンテナンス洗浄液を含ませたクリーンスティックで、拭き取ります。メンテナンス洗浄液は、残らないように拭き取ってください。



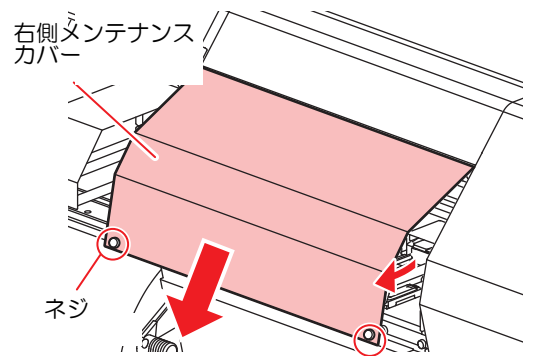
## (2) キャッピングステーション（取扱説明書 4 章「ワイパーとキャップの清掃」）

キャップ周辺も、ホコリやインクがたまりやすい場所です。ご使用のインクに適したメンテナンス用洗浄液を使用し、ヘッドに汚れが付着しないよう、こまめな清掃をお勧めします。

- メンテナンス洗浄液（品番：SPC-0568）

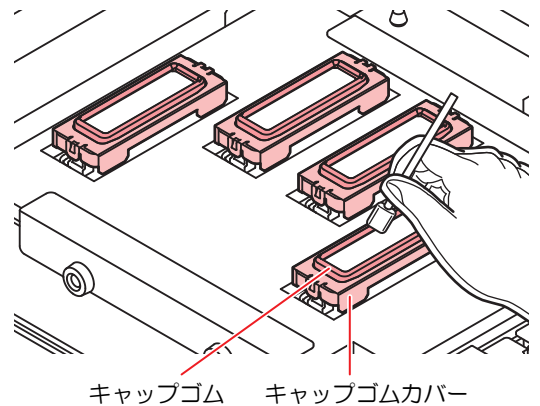
### 1 キャリッジを移動させ、右側メンテナンスカバーを開ける

- 取扱説明書 4 章「ワイパーとキャップの清掃」手順 1～4 を参照して操作してください。



### 2 キャップゴム、キャップゴムカバーを清掃する

- キャップゴム、キャップゴムカバーに付着したインクを、メンテナンス洗浄液を含ませたクリーンスティックで拭き取ります。メンテナンス洗浄液は、残らないように拭き取ってください。

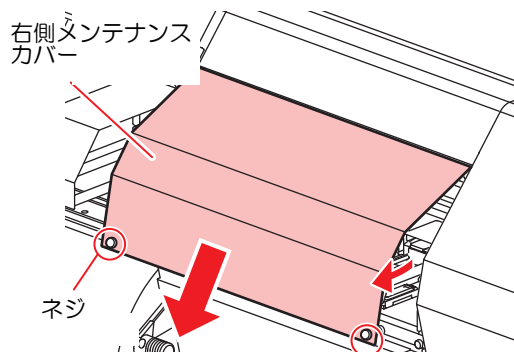


### (3) ワイパー（取扱説明書 4 章「ワイパーとキャップの清掃」）

ワイパーには、インク、ホコリおよび紙粉などがたまりやすくなります。ワイパーの状態を確認し、汚れていたら清掃してください。

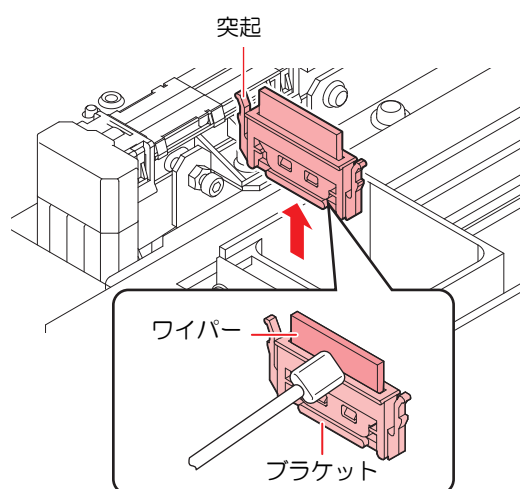
#### 1 キャリッジを移動させ、右側メンテナンスカバーを開ける

- 取扱説明書 4 章「ワイパーとキャップの清掃」手順 1～4 を参照して操作してください。



#### 2 ワイパーを清掃する

- ワイパー両端の突起を持って、ワイパーを取り出します。
- クリーンスティックにメンテナンス洗浄液を含ませ、ワイパーとブラケットに付着したインクを拭き取ります。メンテナンス洗浄液は、残らないように拭き取ってください。

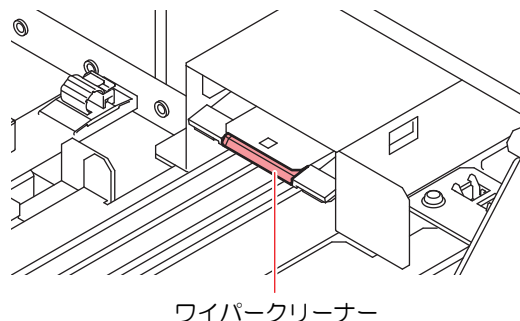


また、次のような場合は、取扱説明書 4 章「ワイパーを交換する」にしたがって、新品のワイパー（品番：SPA-0193）と交換してください。

- ワイパーが変形している場合
- 固着したインクが拭き取れない場合
- ワイパー交換のワーニングが表示された場合

#### (4) ワイパークリーナー

ワイパークリーナーに付着したインクを、メンテナンス洗浄液を含ませたクリーンスティックで拭き取ります。



## (5) メディア押さえ (取扱説明書 4章「メディア押さえの清掃」)

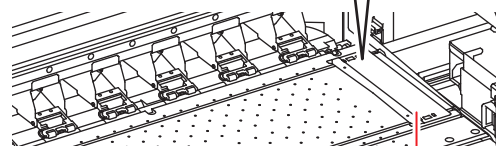
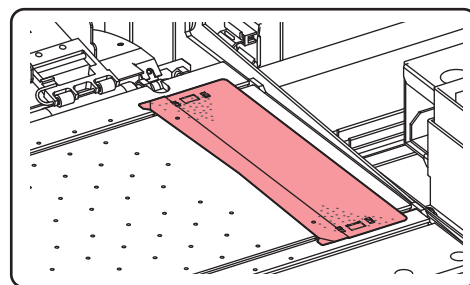
メディア押さえに糸くずやホコリ等がたまると、プリント時のメディアの搬送が正常に行えなくなったり、ホコリ等がノズルに付着して正常なプリントができなくなることがあります。

メディア押さえは、乾いた布やペーパータオルなどで定期的に清掃してください。

また、メディア押さえにインクが付着している場合は、メンテナンス洗浄液を含ませたクリーンスティックで拭き取ってください。



- 主電源を切り、電源ケーブルを抜いてからメンテナンスをしてください。
- 本機の内部に液体が入らないようにしてください。本機の故障や感電、火災の恐れがあります。



メディア押さえ

## (6) メディアセンサー (取扱説明書 4章「メディアセンサーの清掃」)

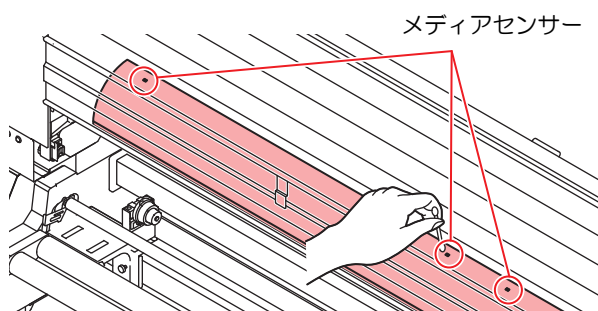
メディアセンサーは、プリヒーターカバー上(3カ所)と、ヘッドの下面(1カ所)にあります。センサーにホコリ等がたまると、メディアの誤検出の原因となります。

綿棒でセンサーの表面にたまったホコリ等を取り除いてください。

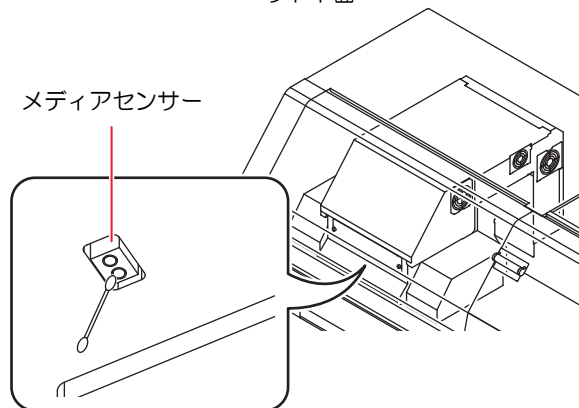


- センサーに綿棒を強く押し当てないでください。センサーが破損する恐れがあります。

装置背面



ヘッド下面



## (7) 廃インク (取扱説明書 4章「廃インクの廃棄」)

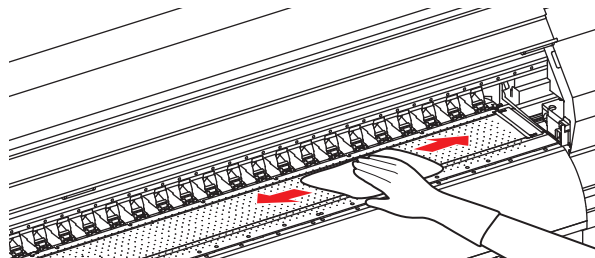
取扱説明書 4章「廃インクの廃棄」を参照して、廃インクの廃棄を行ってください。

### 3. 定期的に行うお手入れ（1週間に1回）

本機の精度を保ちながら末永くお使いいただけるよう、1週間に1回、定期的にお手入れをしてください。

#### (1) ブラテン（取扱説明書 4章「テーブル、外装のお手入れ」）

汚れたまま使用を続けると、メディアが正しくフィードできなくなったり、ヘッドノズル面にごみや固まったインクをこすり付けて、吐出不良（ノズル詰まり、飛行曲がりなど）の原因となります。



- 主電源を切り、電源ケーブルを抜いてからメンテナンスをしてください。
- 本機の内部に液体が入らないようにしてください。本機の故障や感電、火災の恐れがあります。



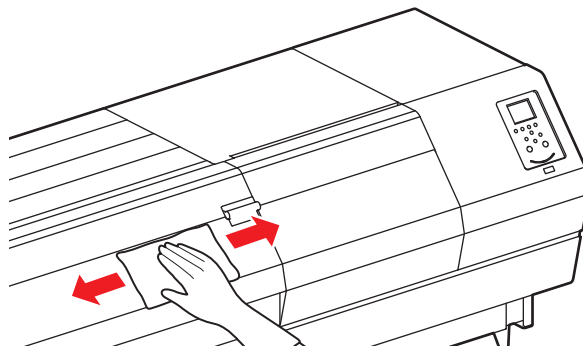
- インクが付着している場合は、メンテナンス用洗浄液をペーパータオルに含ませ、拭き取ります。

**重要!**

- ブラテンの清掃は、ブラテンの温度が十分下がった状態で行ってください。
- ブラテンの清掃時、ブラテンに強い力を加えたり硬い布等で清掃しないでください。ブラテンが傷ついたり変形し、プリント時に画質が低下する恐れがあります。また、ブラテンが変形したためにメディアが蛇行し、プリントヘッドが破損する恐れがあります。

#### (2) 外装（取扱説明書 4章「外装のお手入れ」）

本体の外装が汚れた場合は、柔らかい布に水、または水で薄めた中性洗剤を含ませ、強くしぼってから拭き取ってください。



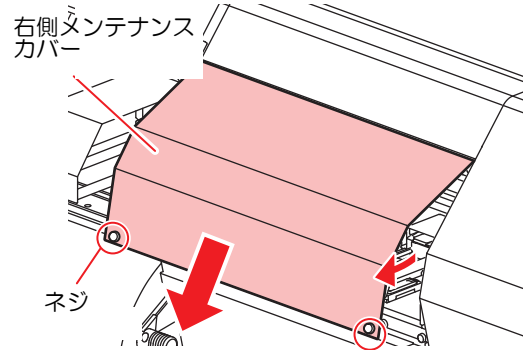
- 本機の内部に液体が入らないようにしてください。本機の故障や感電、火災の恐れがあります。

## 4. 定期的に行うお手入れ（1ヶ月に1回）

### (1) ミストフィルター（Hファンフィルター）の交換（取扱説明書 4章「ミストフィルター（Hファンフィルター）の交換」）

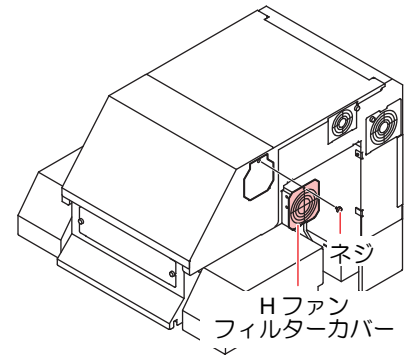
#### 1 キャリッジを移動させ、右側メンテナンスカバーを開ける

- 取扱説明書 4章「ミストフィルター（Hファンフィルター）の交換」手順 1～4 を参照して操作してください。

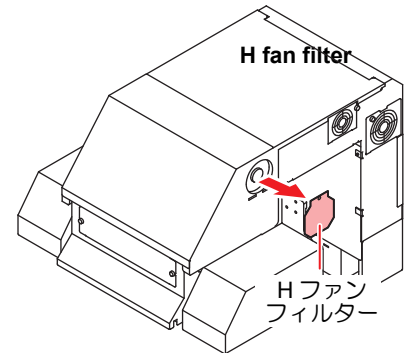


#### 2 キャリッジ右側にあるHファンフィルターカバーを取り外す

- Hファンフィルターカバーのネジを取り除いてからカバーを取り外します。



#### 3 使用済みのHファンフィルターを取り外す

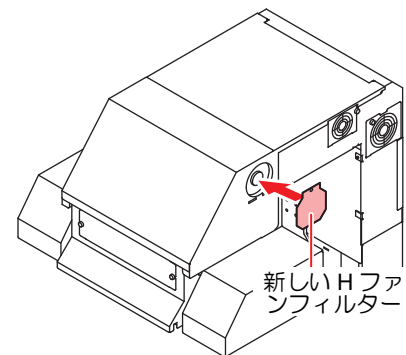


#### 4 新しいHファンフィルター(SPC-0766)を取り付ける

- Hファンフィルターの穴をネジ穴の位置に合わせてください。

#### 5 Hファンフィルターカバーを元の状態に戻す

#### 6 右側メンテナンスカバーを閉じ、**ENTER**キーを押す



#### 重要!

- Hファンフィルター ASSY には、プリント時のインクが付着しています。フィルターを交換する際は、紙などを敷いてから行うことをお勧めします。

## 5. インクタンクとインクフィルターの交換

インクタンク内のインクの品質を良好に保つため、インクタンク交換ごとにインクフィルターも一緒に交換する必要があります。

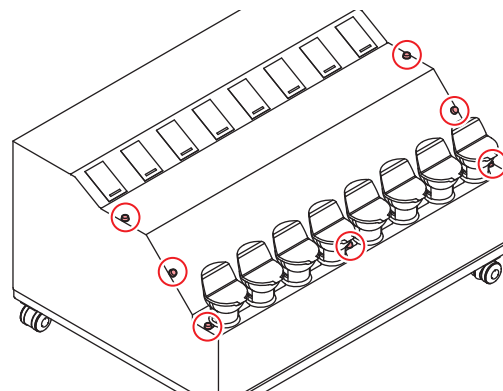
取扱説明書 4 章の「インクタンクを交換する」を参照して、インクフィルターを交換してください。



- 必ず付属の手袋と保護めがねを着用してから作業を行ってください。インクが目に入る場合があります。

### 1 交換するインクタンクを選び、インクカバーを外す

- インクタンクカバーについているネジ (7 箇所) を取り除き、カバーを外します。
- 取扱説明書 4 章「インクタンクとインクフィルターを交換する」手順 1～6 を参照して操作してください。

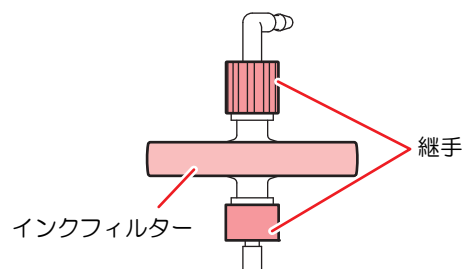


### 2 インクタンクを交換する

- インクタンクを交換する前に、周囲がインクで汚れないようにウェス等で養生してから行ってください。

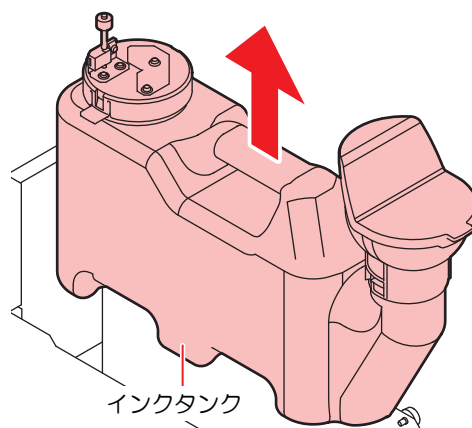
#### (1) インクタンクに付いているインクフィルターを外す

- インクフィルター上下の継手を緩め、インクフィルターを取り外してください。



#### (2) インクタンクを取り外す

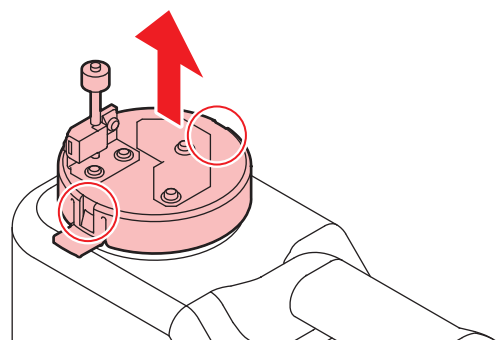
- インクタンクを取り外すときは、タンクを大きく傾けないように注意してください。キャップからインクが漏れることがあります。



#### (3) インクタンクの蓋にある突起部を押して蓋を外し、新しいタンクと交換する

#### (4) 新しいインクタンクをセットし、インクフィルターを接続する

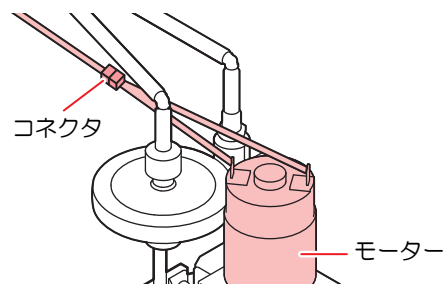
- インクフィルター上下の継手を締めてください。



### 3 ホワイトインクタンクを交換する

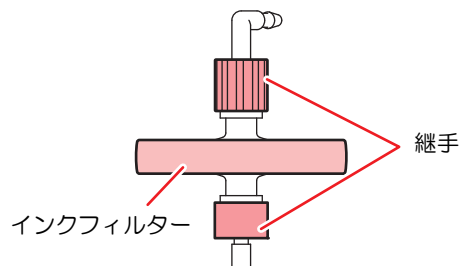
- インクタンクを交換する前に、周囲がインクで汚れないようにウェス等で養生してから行ってください。

#### (1) モーターのコネクタを外す

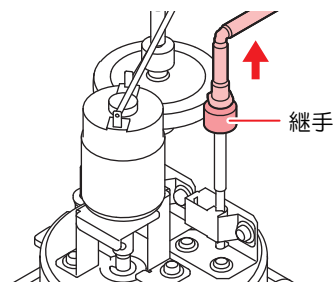


#### (2) インクタンクに付いているインクフィルターを外す

- インクフィルター上下の継手を緩め、インクフィルターを取り外してください。



#### (3) インクフィルターの横に付いている継手を外す



#### (4) 新しいインクタンクをセットし、インクフィルターを接続する

- インクフィルター上下の継手を締めてください。



- 継ぎ手を締めすぎると、フィルタが破損する場合があります。ご注意ください。
- 取り外したインクタンクに残っているインクは新しいタンクへは入れないでください。
- 廃棄インクは、産業廃棄物処理業者に処理を依頼してください。

### 4 取扱説明書 1 章「インクの補充とチャージ」を参照して新しいインクを補充する

## 6. メディアの保管

メディアは、ほこりが付きにくく直射日光が当たらない場所に保管してください。また湿度も嫌いますので高温多湿な場所での保管は避けてください。

## 7. インクボトルの保管

次の事項に注意して保管してください。

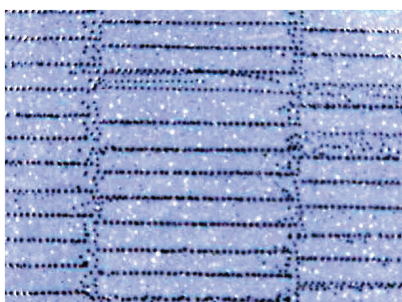
- 直射日光があたりず、湿度の高くない場所に保管してください。
- インクボトルを落下させたりぶつけたりしないでください。
- インク IC は、汚したり、静電気放電させないでください。
- インクボトルとインク IC は必ず一緒に保管してください。



インクボトルとインク IC

## 8. 作図不良の例

ホコリなどを原因として発生するヘッド(ノズル)の吐出不良が、作図に及ぼす代表的な例を示します。このような状態で使用しないように、出力前や出力中に定期的にノズルの状態を確認してください。ノズルの状態は、本機の「テストプリント」で確認できます。(取扱説明書 2 章「テストプリントを行う」)



1. 飛行曲がり



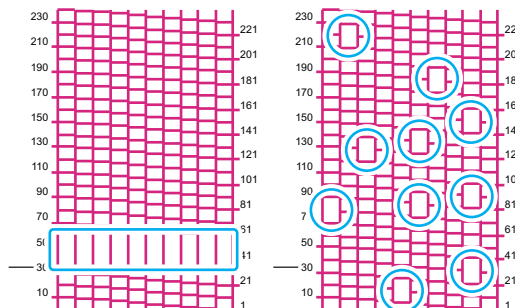
2. ノズル抜け



3. ボタ落ち



4. しびき



5. 空気の混入

## 9. ノズル吐出不良の回復方法

本機を長時間使用しなかった場合や環境温度によっては、ノズルの吐出が不安定になる場合があります。この場合、ノズルを回復させるために以下の方法があります。

### ■ P.10「作図不良の例」1～4の症状の場合

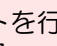
#### 1. 日ごろのお手入れ

- 本書に記載されている、各所のお手入れを行ってください。

#### 2. ヘッドクリーニング（ノーマル）をする 取扱説明書 2 章

- 1のお手入れを行った後、取扱説明書の手順に従ってヘッドクリーニングを実施します。



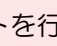
テストプリントを行い  
確認する  
(取扱説明書  2 章)

ノズル抜け等が改善しない場合

#### 3. ヘッドクリーニング（ハード）をする 取扱説明書 2 章

- 数回ノーマルクリーニングを繰り返してもノズル抜けがなくならない場合、クリーニングモードをハードに設定して、再度ヘッドクリーニングを実施します。



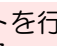
テストプリントを行い  
確認する  
(取扱説明書  2 章)

ノズル抜け等が改善しない場合

#### 4. ノズルリカバリ機能を設定する 取扱説明書 4 章

- ノズルリカバリ機能を設定してください。



テストプリントを行い  
確認する  
(取扱説明書  2 章)

### ■ P.10「作図不良の例」5の症状の場合

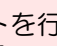
#### 1. 日ごろのお手入れ

- 本書に記載されている、各所のお手入れを行ってください。

#### 2. ノズル抜けがインクか空気の混入が原因で起こっている場合 取扱説明書 5 章

- 「インクの混色や空気混入によるノズル抜けが発生したら」を参照してください。



テストプリントを行い  
確認する  
(取扱説明書  2 章)

**重要!**

- 以上の操作をしてもノズル抜けが回復しない場合には、弊社または本機をお買い上げいただいた販売店にサービスコールをしてください。

## 10. サプライ品のご案内

消耗品は、販売店、またはお近くの弊社営業所にてお買い求めください。消耗品は、弊社ウェブサイト (<https://japan.mimaki.com/supply/inkjet.html>) にてご覧になれます。

- 消耗品を子供が立ち入るおそれのある場所に保管しないでください。



## 11. 安全上のご注意

### ご注意



本機は紫外線硬化インク (UV インク) を使用するプリンタです。  
お手入れの際は必ず**付属の保護メガネと手袋**を装着してください。



インクは、水やアルコールと混ざると凝集物が発生します。ノズル面、ヘッド周辺やキャップ、ワイパーなどに、水またはアルコールを付着させないようご注意ください。



本機はインクの吐出安定性を確保するために、長時間使用 (出力) しないときは、充填するインク種によって定期的に微量のインクを吐出 (フラッシング) させる必要があります。  
長時間使用しないときは、本機の [ホカンセンジョウ] 機能 (取扱説明書 4 章「長期間使用しない場合」) を実行してから、前面の電源ボタンのみを OFF にしてください。右側面の主電源スイッチは ON ( | の状態) およびコンセントは挿入した状態にしておいてください。



LED UV 装置の温度が完全に下がってからお手入れを行ってください。火傷をする危険性があります。



本機を絶対に分解しないでください。感電、火災および破損の原因になります。



本機の内部に水気が入らないようにしてください。内部が濡れると、感電、火災および破損の原因になります。



お手入れは、電源スイッチをオフにし、電源ケーブルを抜いてから行ってください。思わぬ事故が発生する原因になります。



ベンジン、シンナーや研磨剤の入った薬品は使用しないでください。カバーの表面が変質、変形する恐れがあります。



本機の内部に潤滑油などを注油しないでください。故障する恐れがあります。

## 12. 設置環境

- できるだけホコリの少ない環境で使用してください。扇風機、送風機なども周囲のホコリを舞い立たせる原因です。
- 使用環境は、20 °C ~ 30 °C (68°F ~ 86°F)、35 ~ 65% Rh です。これより低温湿 / 高温湿でのご使用は避けてください。








## お問い合わせ先

株式会社 **ミマキエンジニアリング**

<https://japan.mimaki.com/>

テクニカルコールセンター

 **0120-106-114**

お問い合わせ時間：午前 9:00 より午後 6:00 まで

営業日：月曜日から金曜日まで（祝祭日を除く）

「お手入れのお願い」の最新版は、弊社ホームページからもダウンロードできます。

© 2016 MIMAKI ENGINEERING CO., LTD.

D202965-12-22052026

KW  
FW :4.0