

# JFX200 毎日のお手入れ



お手入れの際は必ず**付属のゴーグルと手袋**を装着してください。

プリンターをより良い状態でご使用いただくために、**1日の作業終了後に**以下のお手入れを必ず行ってください。詳しくは「日常のお手入れのお願い」をご覧ください。

**重要!**

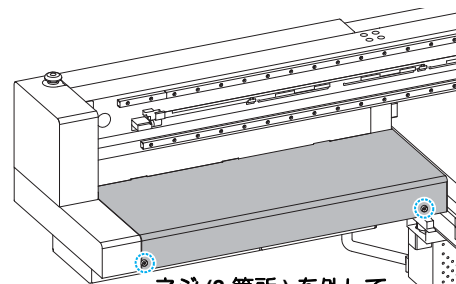
・清掃前後の写真は JFX500 を使用しています。ヘッドの個数やワイパーブレードの形状が異なりますが、清掃手順は同じです。

## ヘッド周辺の清掃

### 1. 本体左側のメンテナンスカバーを外します

### 2. [ヘッドメンテナンス] を実行し、キャリッジをメンテナンス位置に移動します

- (1) ローカルで、**MAINT.** キーを押す
- (2) **ENTER** キーを押す
- (3) **▲ ▼** を押して [ヘッドメンテナンス] を選ぶ
- (4) **ENTER** キーを押す



ネジ(2箇所)を外して、カバーを取り外します

**重要!**

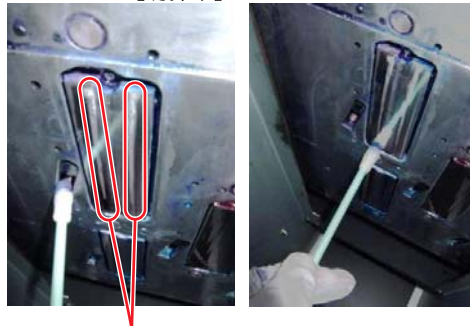
・メンテナンス準備のためヘッドが動きます。注意してください。

### 3. クリーンスティックまたはウェスにメンテナンス洗浄液を含ませ、ヘッド周り、溝に溜まったインクを拭き取ります

【清掃前】



【清掃中】



**重要!**

・清掃中、ノズルに触らないようにご注意ください。

【清掃後】



**重要!**

・メンテナンス途中で席を離れる場合、**ENTER** キーを押して清掃を終了してください。そのまま放置すると外光の影響でインクが硬化し、ノズル詰まり等の弊害を及ぼす恐れがあります。

### 4. **ENTER** キーを押して清掃を終了します

**重要!**

・原点検出（初期動作）のため、ヘッドが動きます。注意してください。

### 5. 手順1で外したメンテナンスカバーを取り付けます

**重要!**

・安全のため、原点検出（初期動作）が完了してから、取り付けてください。

# ステーションの清掃

## 1. [ステーションメンテナンス]を実行し、キャリッジをメンテナンス位置に移動します

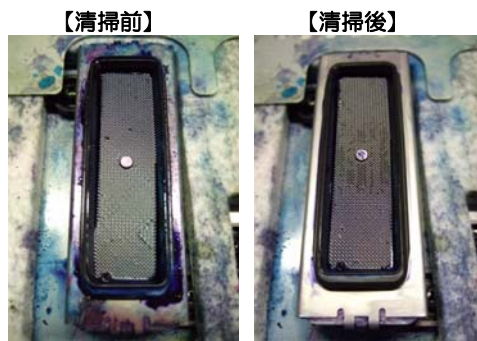
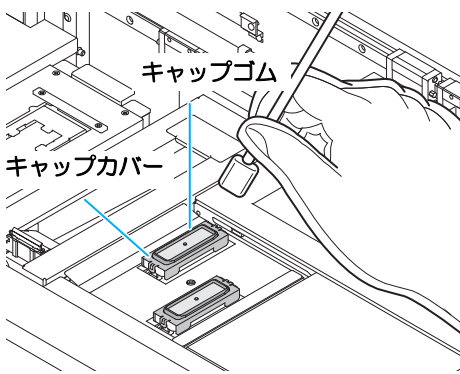
- (1) ローカルで、**MAINT.** キーを押す
- (2) **ENTER** キーを押す
- (3) **▲** **▼** を押して [ステーションメンテナンス] を選ぶ
- (4) **ENTER** キーを押す

**重要!**

・メンテナンス準備のためヘッドが動きます。注意してください。

### ① キャップの清掃

クリーンスティックまたはウェスにメンテナンス洗浄液を含ませ、キャップゴム、キャップカバーに付着したインクを拭き取ります。写真のような状態になるまで、清掃してください。

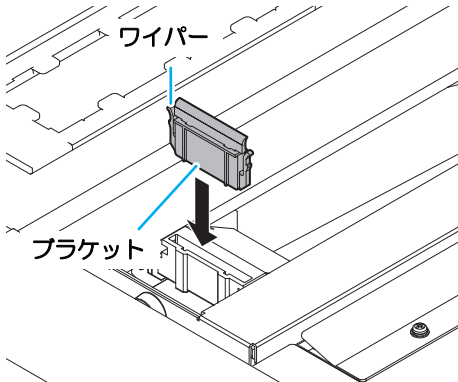


**重要!**

・清掃後、キャップゴム、キャップ内メッシュが外れていない事を確認します。

### ② ワイパーの清掃

クリーンスティックまたはウェスにメンテナンス洗浄液を含ませ、ワイパーとブラケットに付着したインクを拭き取ります。

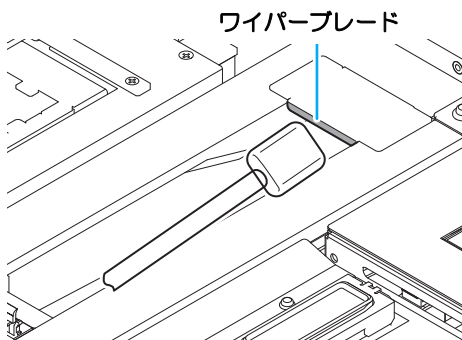


**重要!**

・清掃後、ワイパー先端が水平に取付いていることを確認します。

### ③ ワイパーブレードの清掃

クリーンスティックまたはウェスにメンテナンス洗浄液を含ませ、ワイパーブレードに付着したインクを拭き取ります。



## 2. **ENTER** キーを押して清掃を終了します

**重要!**

・原点検出（初期動作）のため、ヘッドが動きます。注意してください。