

JFX500 毎日のお手入れ



お手入れの際は必ず**付属のゴーグルと手袋**を装着してください。

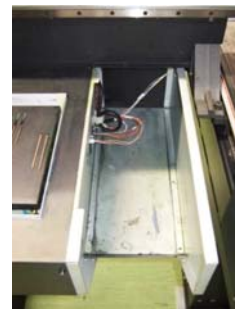
プリンターをより良い状態でご使用いただくために、**1日の作業終了後に**以下のお手入れを必ず行ってください。詳しくは「日常のお手入れのお願い」をご覧ください。

ヘッド周辺の清掃

1. 本体左側のメンテナンスカバーを外します



つまみネジ（4カ所）を緩め、カバーを外します。



カバーを外した状態

2. [ヘッドメンテナンス] を実行し、キャリッジをメンテナンス位置に移動します

- (1) ローカルで、**(MAINT.)** キーを押す
- (2) **(ENTER)** キーを押す
- (3) **(▲)** **(▼)** を押して [ヘッドメンテナンス] を選ぶ
- (4) **(ENTER)** キーを押す

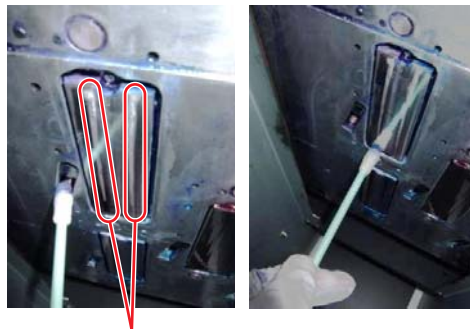
重要! ・メンテナンス準備のためヘッドが動きます。注意してください。

3. クリーンスティックまたはウェスにメンテナンス洗浄液を含ませ、ヘッド周り、溝に溜まったインクを拭き取ります

【清掃前】



【清掃中】



【清掃後】



重要! ・清掃中、ノズルに触らないようにご注意ください。

重要! ・メンテナンス途中で席を離れる場合、**(ENTER)** キーを押して清掃を終了してください。そのまま放置すると外光の影響でインクが硬化し、ノズル詰まり等の弊害を及ぼす恐れがあります。

4. **(ENTER)** キーを押して清掃を終了します

重要! ・原点検出（初期動作）のため、ヘッドが動きます。注意してください。

5. 手順1で外したメンテナンスカバーを取り付けます

重要! ・安全のため、原点検出（初期動作）が完了してから、取り付けてください。

ステーションの清掃

1. [ステーションメンテナンス]を実行し、キャリッジをメンテナンス位置に移動します

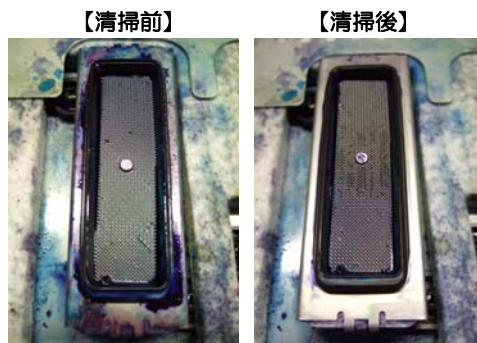
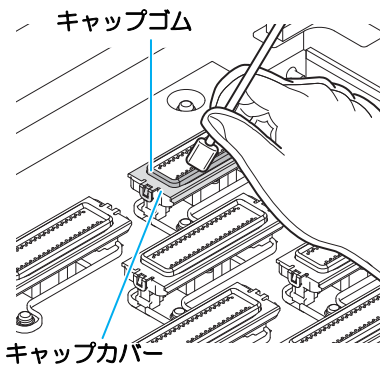
- (1) ローカルで、**MAINT.** キーを押す
- (2) **ENTER** キーを押す
- (3) **▲ ▼** を押して [ステーションメンテナンス] を選ぶ
- (4) **ENTER** キーを押す

重要!

・メンテナンス準備のためヘッドが動きます。注意してください。

① キャップの清掃

クリーンスティックまたはウェスにメンテナンス洗浄液を含ませ、キャップゴム、キャップカバーに付着したインクを拭き取ります。

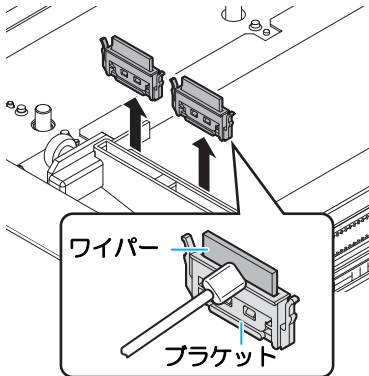


重要!

・清掃後、キャップゴム、キャップ内メッシュが外れていない事を確認します。

② ワイパーの清掃

クリーンスティックまたはウェスにメンテナンス洗浄液を含ませ、ワイパーとブラケットに付着したインクを拭き取ります。

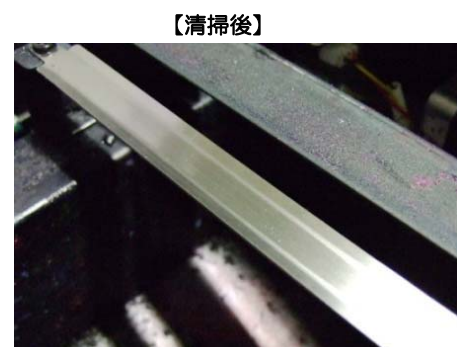
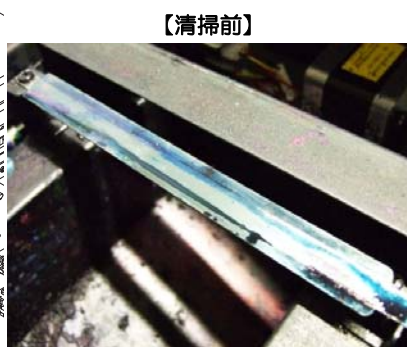
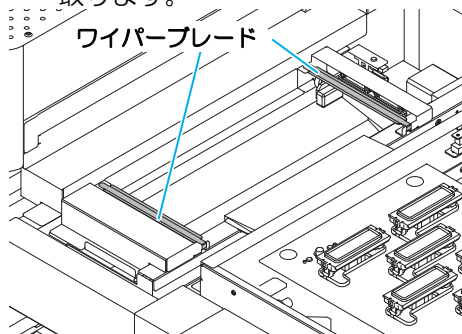


重要!

・清掃後、ワイパー先端が水平に取付いていることを確認します。

③ ワイパーブレードの清掃

クリーンスティックまたはウェスにメンテナンス洗浄液を含ませ、ワイパーブレードに付着したインクを拭き取ります。



2. **ENTER** キーを押して清掃を終了します

重要!

・原点検出（初期動作）のため、ヘッドが動きます。注意してください。