

UV INKJET PRINTER

JFX500-2131

UV FAN Filter 交換手順書

Procedure Manual to replace UV FAN Filter

ご使用いただく前に

- ・注意・安全に関し、JFX500-2131 の本体取扱説明書をご参照下さい。
- ・本書の「使用上の警告」「注意」を必ずお読みいただき、ご理解いただいた上でご使用をお願いします。
- ・詳しい操作方法は、本体取扱説明書をご確認下さい。

おねがい

- ・この取扱説明書は、内容について十分注意しておりますが、万一ご不審な点などがありましたら、販売店または弊社営業所までご連絡ください
- ・この取扱説明書は、改良のため予告なく変更する場合があります。

作業上のご注意



- ・作業の際は、保護手袋・保護メガネを適宜使用して下さい。
フィルター汚れが手に付いたり、飛散する場合があります。

UV FAN Filter 交換の目安

UV FAN Filter は、ご使用中汚れてきます。

Filter の汚れがひどい場合は、交換をお願いします。

汚れの進展は、お客様の使用環境・印刷時間等の条件により異なります。

- 1 毎日のお手入れ時、Filter の汚れを確認をお願いします。
 - ・汚れがひどい場合は、Filter 交換をお願いします。
- 2 下記のエラー表示が出た場合は、Filter 交換をお願いします。
 - ・進行中の印刷 Job 終了後、速やかに交換をお願いします。
 - ・[エラー][ERROR]とパネルに表示されますが、すぐに装置が停止することは有りません。

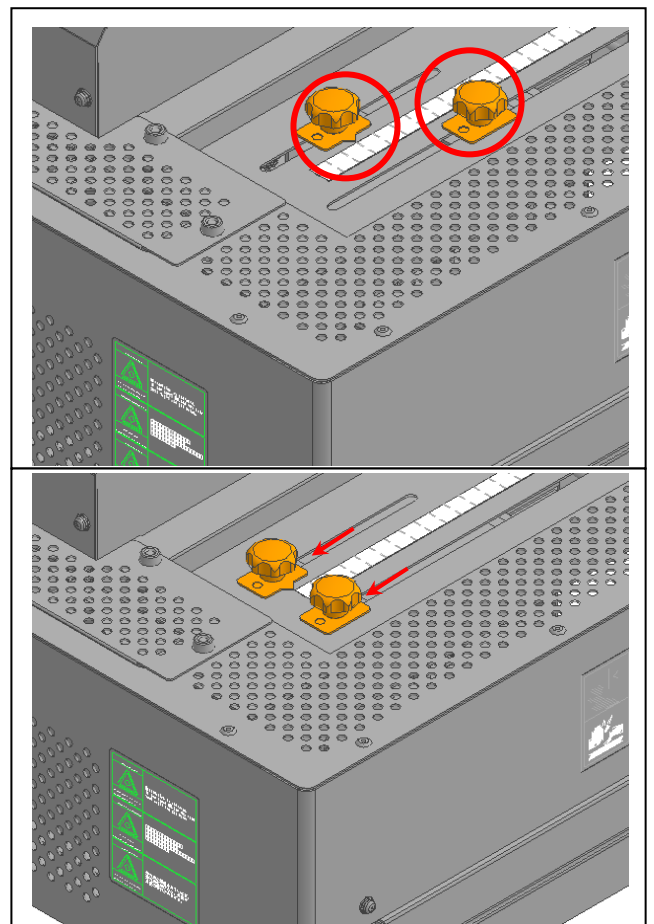
ERROR 706
UV ランプ オンド` 効イ

ERROR 706
UV LAMP TEMP HIGH

- 重要!** 交換部品は、純正品を推奨します。
純正品を使用しない場合、十分な効果が得られない可能性が有ります。

UV FAN Filter 交換前の準備

- 1 ・作業前の UV Unit 位置を記録します。
- 2 ・ UV Unit を一番手前に移動して下さい。
- 3 ・次ページ以降に従い、Filter を交換します。
- 4 ・UV Unit を元の位置に戻します。

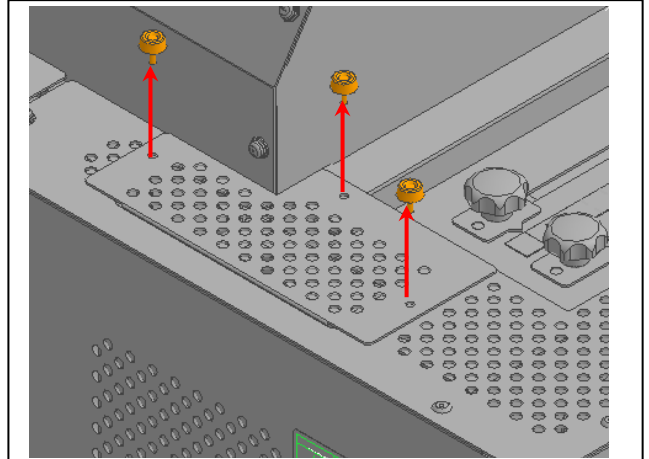


交換に必要な道具	装置付属の交換用 Filter	・保護メガネ(適宜)
	又は UV FAN 交換 Filter KIT (SPA-0256)	・手袋(適宜)

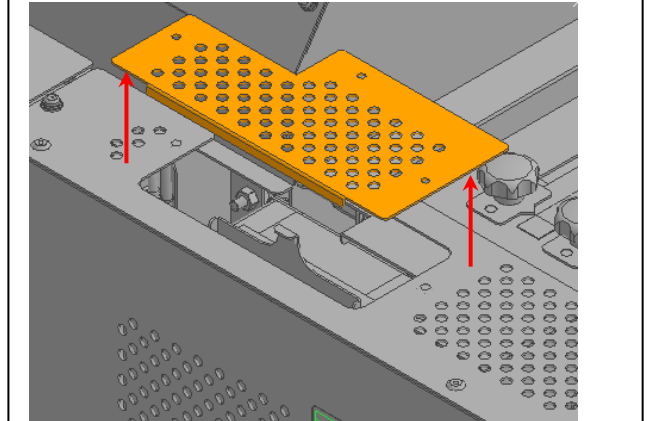
Filter Assy の取り外し方法

ここでは、右側 Unit で説明します。左側についても、交換作業は同様です。

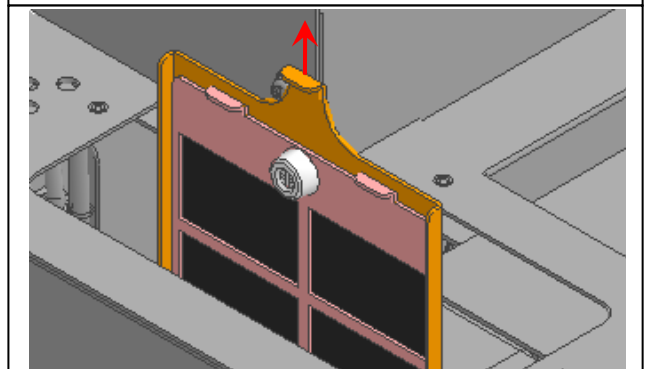
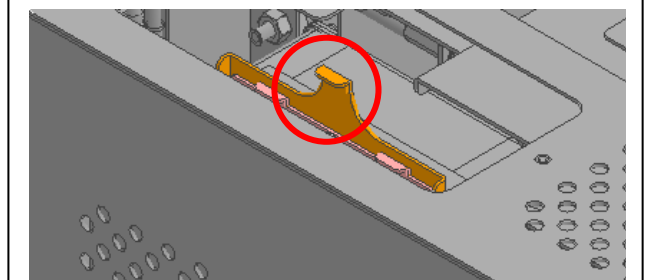
1 Filter カバー を固定しているつまみネジを外します。



2 Filter カバー を外します。



3 Filter Assy のつまみをつかんで引き抜きます。

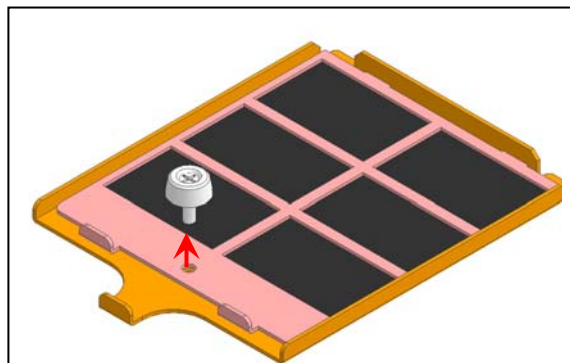


Filter 交換方法

Filter の交換方法について説明します。

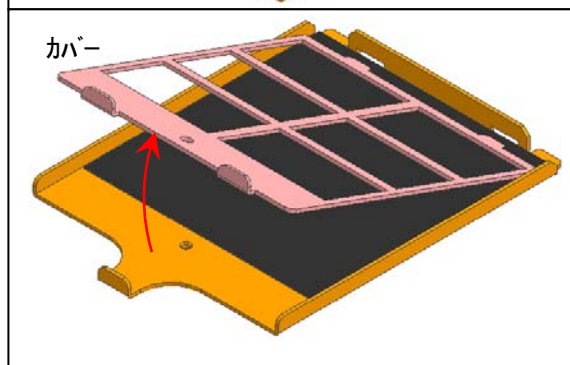
1

・つまみねじを外します。



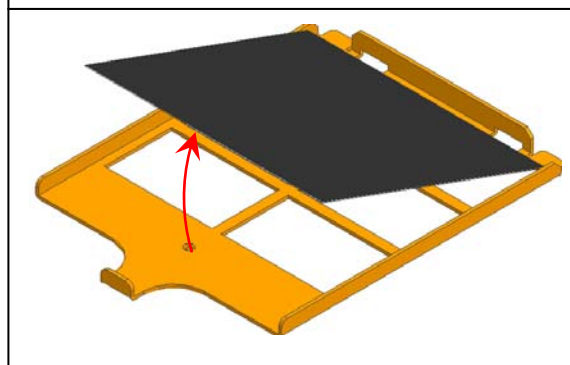
2

・カバーを外します。



3

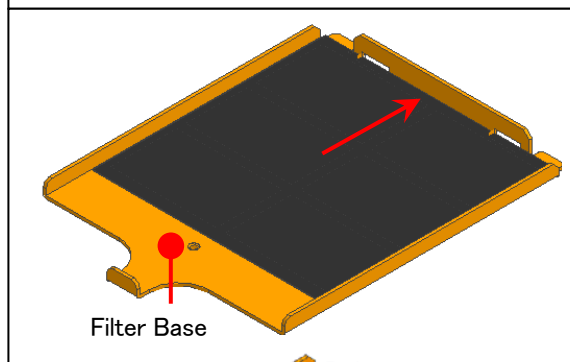
・汚れたフィルターを外します。



4

・新しい Filter を Base に載せます。

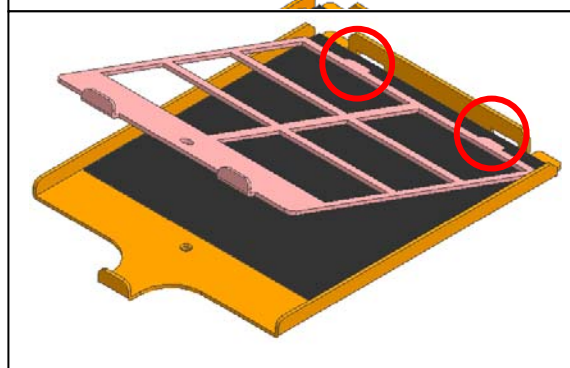
重要! 矢印方向につき当てるようにして下さい。



5

・カバーを戻します。

重要! 爪部を切り欠き穴に差し込むようにします。



6

・つまみねじで、固定します。

Filter Assy の取り付け方法

1

・外カバーの開口部から、Filter Assy を挿入します。

重要!

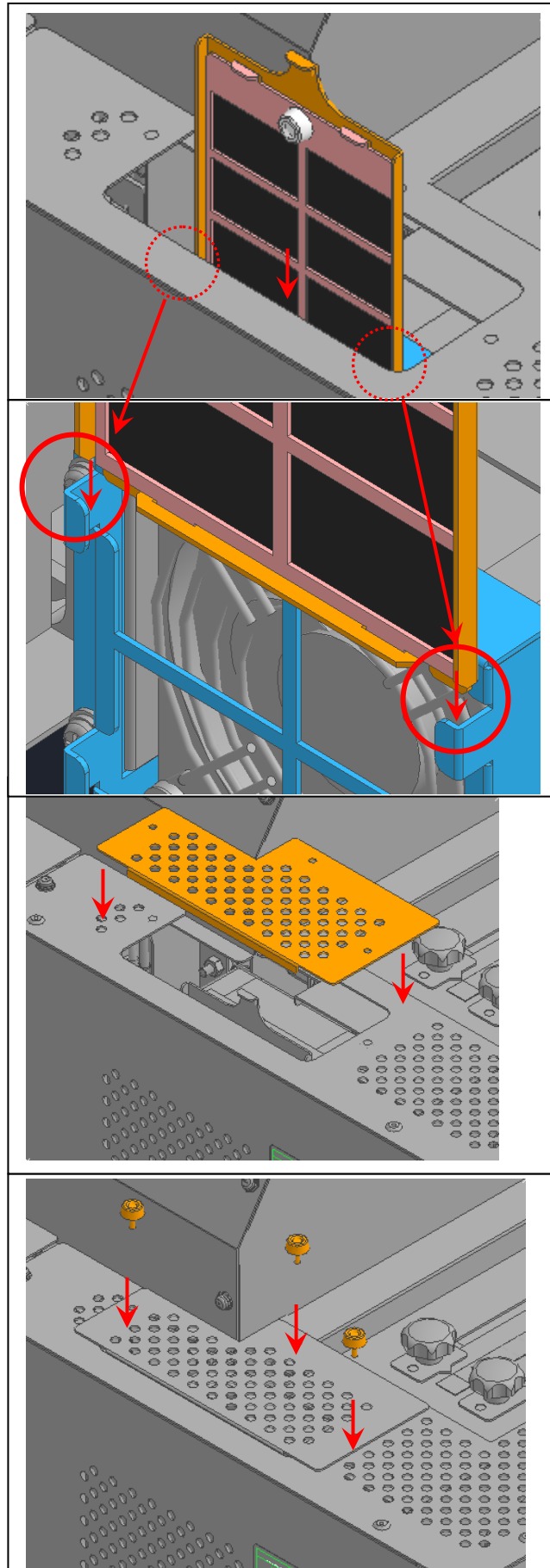
Filter Assy を受け側爪部に挿入してください。
奥(下方)まで確実に押し込んでください。

2

・Filter カバーを戻します。

3

・Filter カバーをつまみねじで固定します。



Before Use

Before Use

- Refer to the JFX500-2131's Operation Manual for information about precautions and safety.
- Be sure to read and understand "Warning for Use" and "Precaution for Use" in this manual before using the device.
- Read the main unit Operation Manual for details about the operating method.

Requests

- This Operation manual has been carefully prepared for your easy understanding.
- Descriptions contained in this Operation manual are subject to change without notice for improvement.

Safety Precautions

Precaution for Use



- Make sure to always wear protective gloves and goggles during the operations.
Ink or dirt of filter may come in contact with your skin by scattering ink or dirt of filter.

UV FAN Filter will be getting dirt.

Replace the filter periodically when it is dirt.

Depending on the environments and printing conditions, the filter condition is different.

1 Check the filter condition when cleaning every day.

- Replace the filter periodically when it is dirt.

2 When the following error is shown, replace the filter.

- If the printer is working, replace the filter after the job is completed.
- Even though the following error is shown, the machine is not stop immediately.

ERROR 706
UV LAMP TEMP HIGH

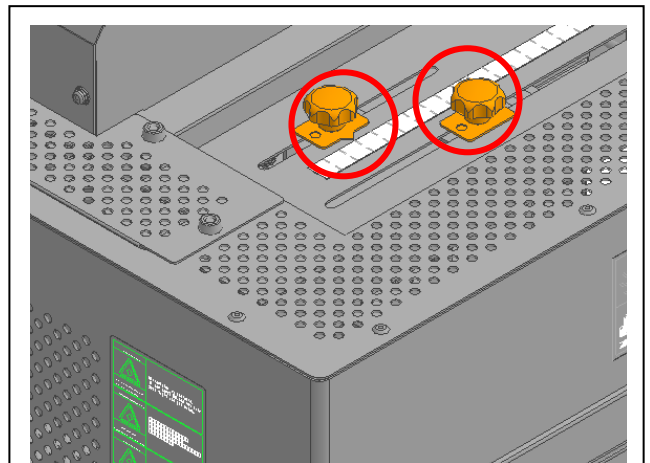
Important!

We recommended the genuine products for the replacement filter for UV FAN.

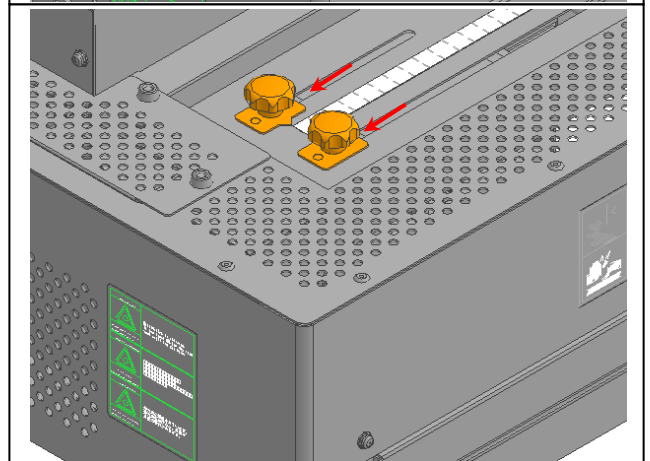
It may not to obtain the filtering effect sufficiently if you do not use the genuine products.

Preparations

1 • Record the UV unit position before the operation.



2 • Move the UV Unit to the front.



3 • Please follow the next page to replace the filter.

4 • Reposition the UV Unit in place.

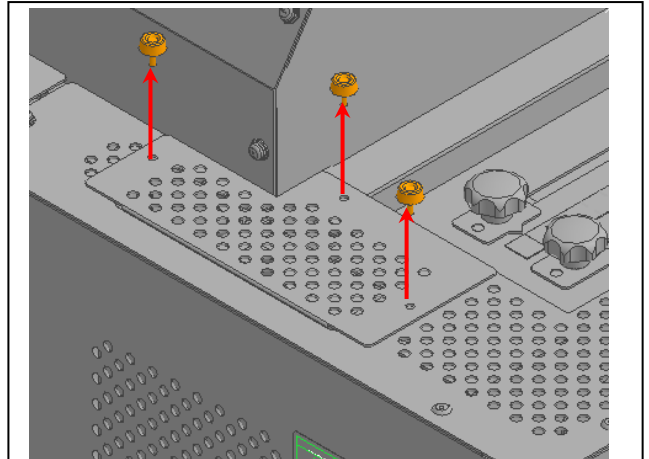
Required tools	Filter for replacement or UV FAN replacement Filter KIT (SPA-0256)	• Protective goggles
		• Protective gloves

How to remove the filter Assy

This procedure is shown for only right side unit. Please operate it as well as left side.

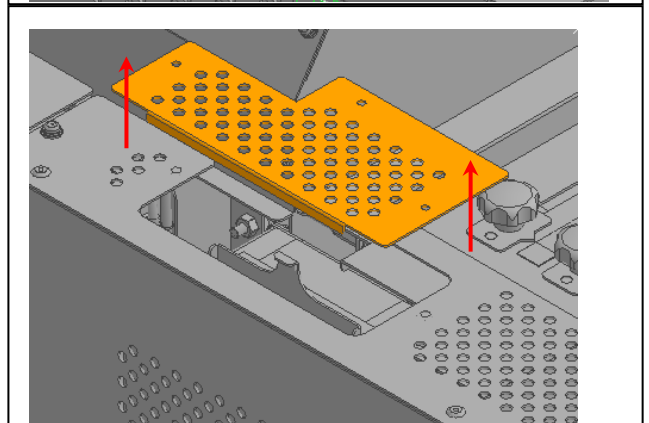
1

Unscrew the screws which are fixed the filter cover.



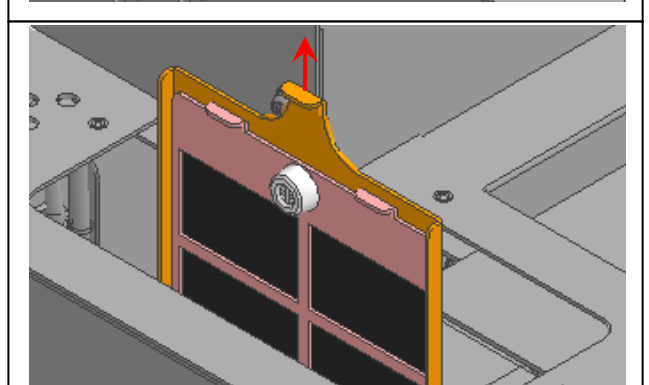
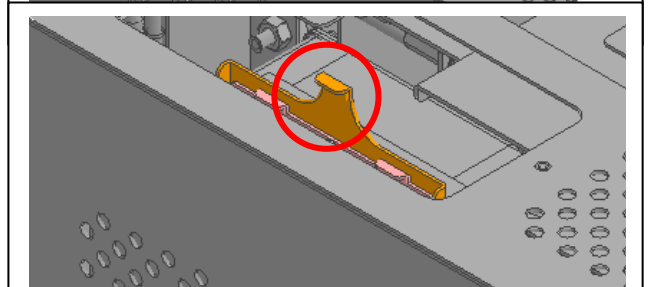
2

Remove the filter cover.



3

Pull up the projection of filter Assy.

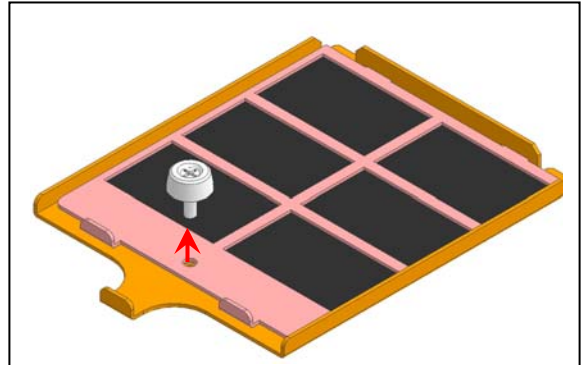


How to replace the filter

Please follow the procedure to replace the filter.

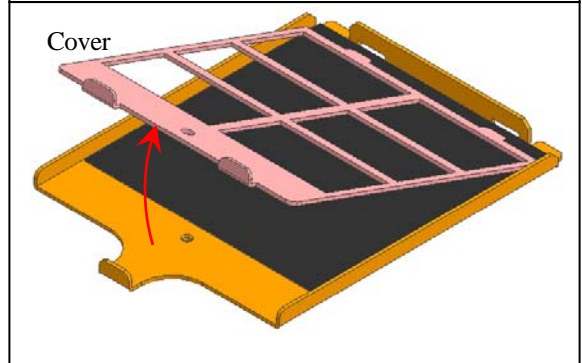
1

•Unscrew the pinch screw.



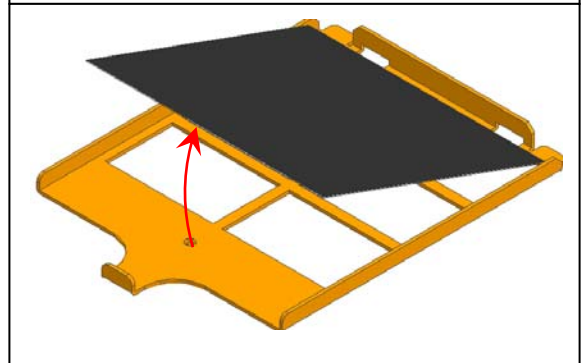
2

•Remove the cover.



3

•Remove the dirty filter.

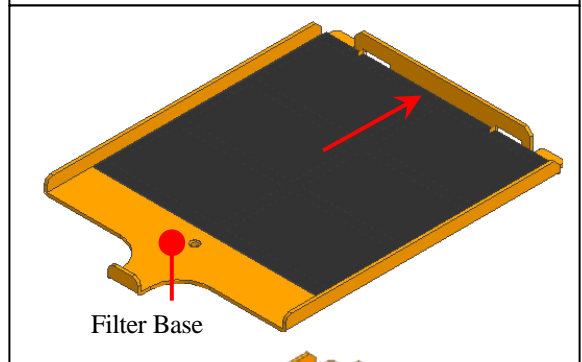


4

•Set the new filter on the base.

Important!

Make sure that the filter butt to the end of filter base that is like the red arrow in the right drawing.

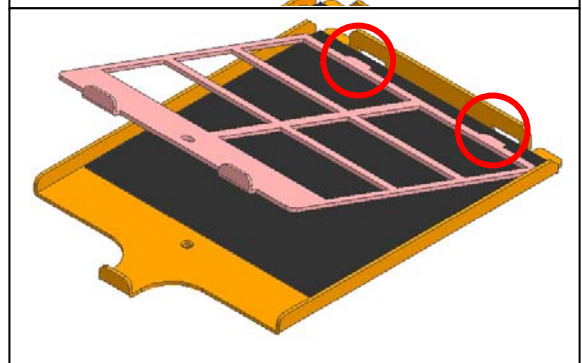


5

• Attach the cover .

Important!

Make sure to insert the projections to the notch hole of the filter base.



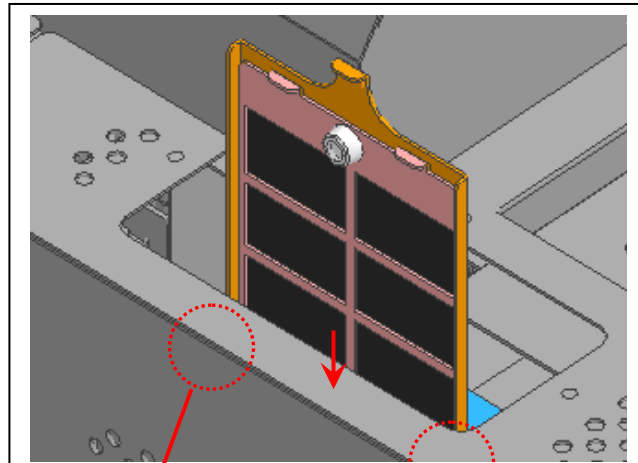
6

•Fix the cover using pinch screw.

How to attach the filter Assy

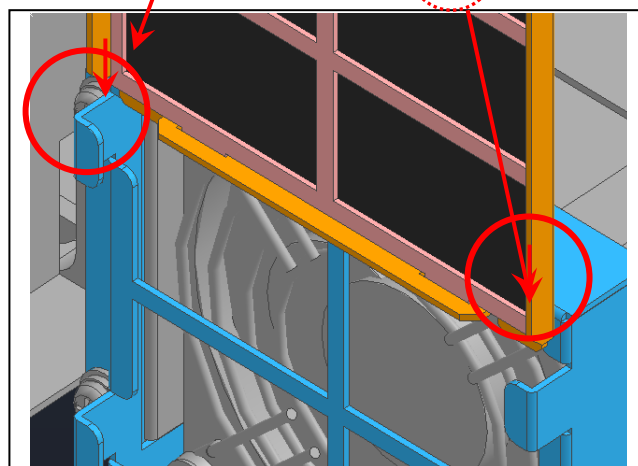
1

• Insert the filter Assy from the open part of outer cover.



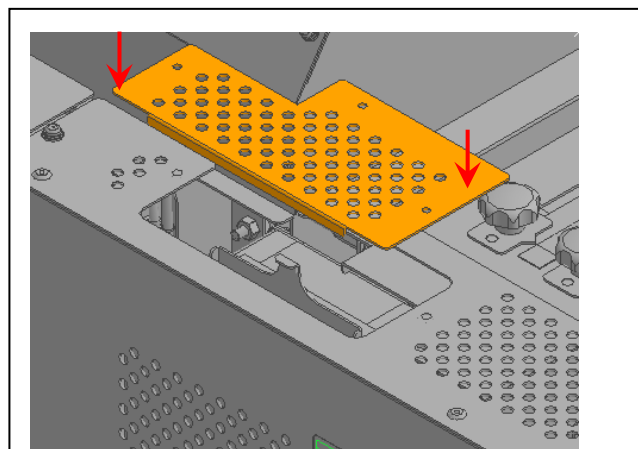
Important!

Insert the filter Assy to the projection of receiver.
Make sure to insert it to the bottom softly and firmly.



2

• Attach the filter cover.



3

• Fix the filter cover using pinch screw.

