

インクジェットプリンタ TS34 シリーズ 日常のお手入れのお願い

本機は非常に微細なメカニズムを持つ精密機械です。特にインクを吐出するヘッドのノズル面は、わずかなホコリや紙粉の付着でも影響を及ぼし、正常なプリント結果を得られなくなる可能性があります。より良い状態でご使用いただくために、以下のお手入れを日常行われることをお勧めします。

⚠️ ご注意



本機はインクの吐出安定性を確保するために、長時間使用（出力）しないときは、充填するインク種によって定期的に微量のインクを吐出（フラッシング）させる必要があります。
長時間使用しないときは、本機の [ホカセンジョウ] 機能（取扱説明書 4 章「長期間使用しない場合」）を実行してから、前面の電源スイッチのみを OFF にしてください。右側面の主電源スイッチは ON（| の状態）およびコンセントは挿入した状態にしておいてください。



本機を絶対に分解しないでください。感電、火災および破損の原因になります。



本機の内部に水気が入らないようにしてください。内部が濡れると、感電、火災および破損の原因になります。



お手入れは、電源スイッチをオフにし、電源ケーブルを抜いてから行ってください。思わぬ事故が発生する原因になります。



ベンジン、シンナーや研磨剤の入った薬品は使用しないでください。カバーの表面が変質、変形する恐れがあります。



本機の内部に潤滑油などを注油しないでください。故障する恐れがあります。

1. 設置環境

- できるだけホコリの少ない環境で使用してください。扇風機、送風機なども周囲のホコリを舞い立たせる原因です。
- 使用環境は、+20 ~ +35 °C、35 ~ 65% Rh です。これより低温湿 / 高温湿でのご使用は避けてください。

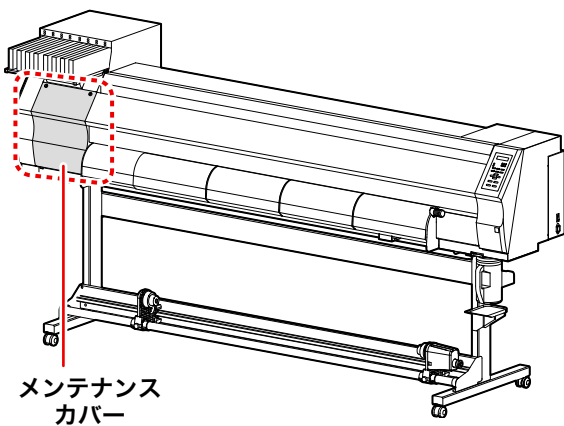
2. 日常のお手入れ

● お手入れに必要な道具

品名	品番
クリーンスティック	SPC-0527
洗浄液ボトルキット A29	SPC-0137
ワイパーキット 33S	SPA-0134

● ヘッド周辺 (取扱説明書 4 章「ヘッド周辺の清掃」)

ヘッド周辺は、本機の中で最も汚れがたまりやすく、本機の動作やプリント結果に影響を及ぼす恐れのある個所です。また、ヘッドそのものは非常に微細なメカニズムを採用しておりますので、お手入れには十分な注意が必要です。



1 キャリッジを左へ移動させる

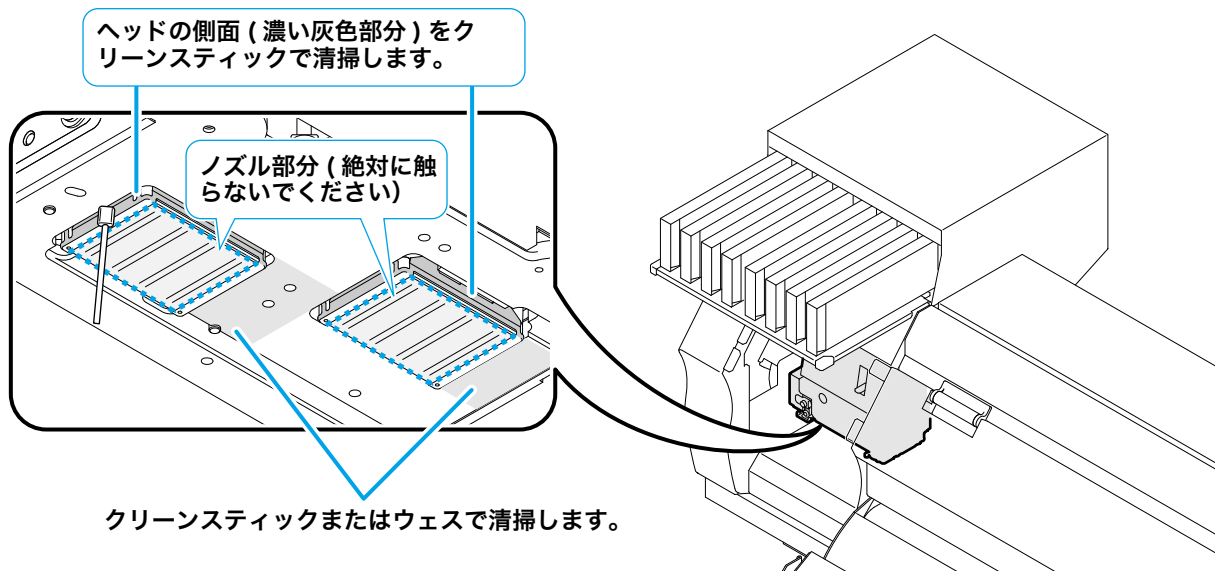
- ・ 取扱説明書 4 章「ヘッド周辺の清掃」手順 1 を参照して移動させます。

2 メンテナンスカバーを開ける

- ・ ネジを外し、メンテナンスカバーを開けます。

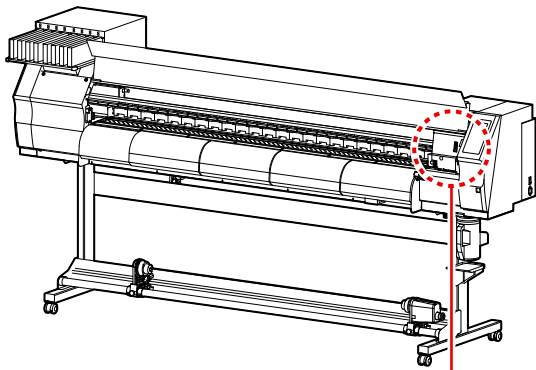
3 ヘッド周辺を清掃する

- ・ スライダ下部、ヘッド周辺にゲル状になったインクや、ホコリが付着することがあります。
- ・ クリーンスティックなどでこすり落としてください。この際、ヘッドのノズル部分は絶対にこすらないようにしてください。



● キャッピングステーション (取扱説明書 4 章「ワイパーとキャップの清掃」)

キャップ周辺も、ホコリやインクがたまりやすい場所です。ご使用のインクに適したメンテナンス用洗浄液を使用し、ヘッドに汚れが付着しないよう、こまめな清掃をお勧めします。



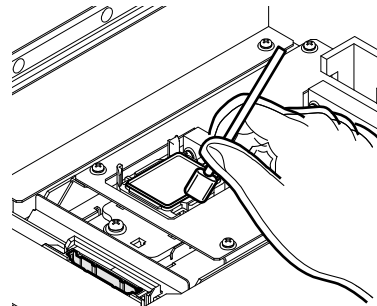
キャッピング
ステーション

1 キャリッジを移動させる

- ・ **FUNCTION** キーを押し、キャリッジメンテナンスを実行する。
(FUNCTION/ メンテナンス / キャリッジメンテナンス)

2 キャップを清掃する

- ・ クリーンスティックにメンテナンス洗浄液を含ませ、拭き取ります。

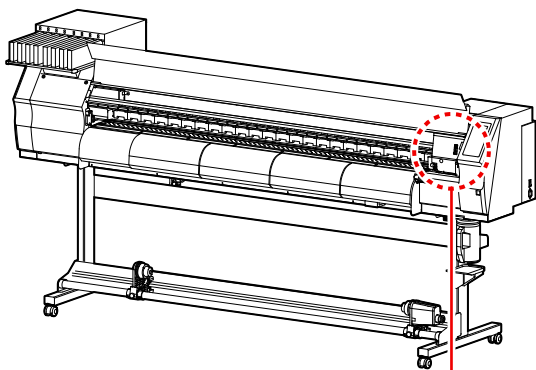


キャップ

● ワイパー (取扱説明書 4 章「ワイパーとキャップの清掃」)

ワイパーには、インク、ホコリおよび紙粉などがたまります。ワイパーの状態を確認し、汚れていたら清掃してください。

- ワイパーキット 33S : 品番 SPA-0134



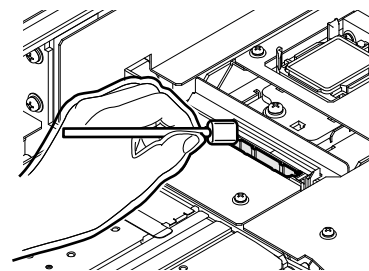
ワイパー

1 キャリッジを移動させる

- ・ **FUNCTION** キーを押し、キャリッジメンテナンスを実行する。
(FUNCTION/ メンテナンス / キャリッジメンテナンス)

2 ワイパーを清掃する

- ・ クリーンスティックにメンテナンス洗浄液を含ませ、拭き取ります。



ワイパー

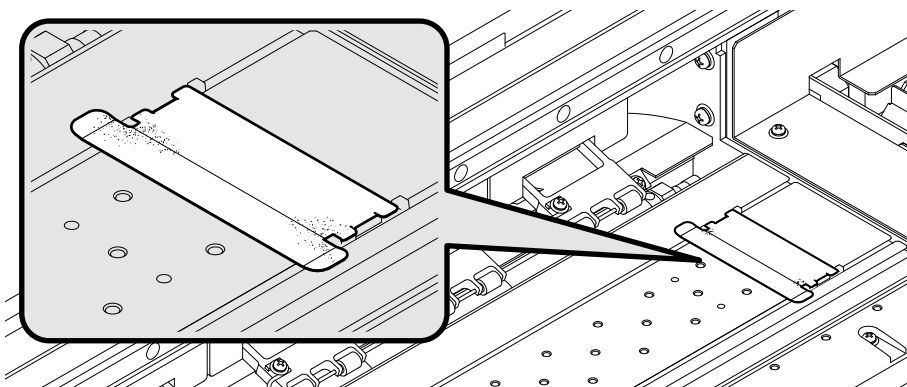
また、次のような場合は、取扱説明書 4 章「ワイパーを交換する」にしたがって、新品のワイパーと交換してください。

- ワイパーが変形している場合
- 固着したインクが拭き取れない場合
- ワイパー交換のワーニングが表示された場合

(ワイピング回数が設定レベルを超えている 取扱説明書 4 章「ワイパー交換の警告時期を変更する」参照)

●メディア押さえ

メディアのカットくずやホコリがメディア押さえとプラテンの間にたまると、メディアの搬送が正常に行えなかったり、ノズルに付着して正常なプリントができなくなる恐れがあります。こまめに清掃してください。



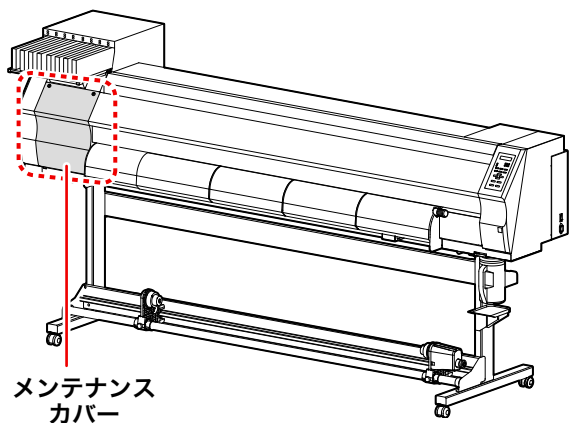
●メディアセンサー（取扱説明書 4 章「メディアセンサーの清掃」）

センサーは、本体背面のプラテン上と、ヘッド底面の 2ヶ所あります。

センサーにホコリやインクが付着すると、メディアの誤検知の原因になります。柔らかい布や綿棒でふき取ってください。



- センサーの清掃には、溶剤は絶対にお使いにならないでください。
- 汚れが激しいときは、水で薄めた中性洗剤を含ませた布で拭き取ってください。



メンテナンス
カバー

ヘッド底面のメディアセンサーを清掃する

1 キャリッジを左へ移動させる

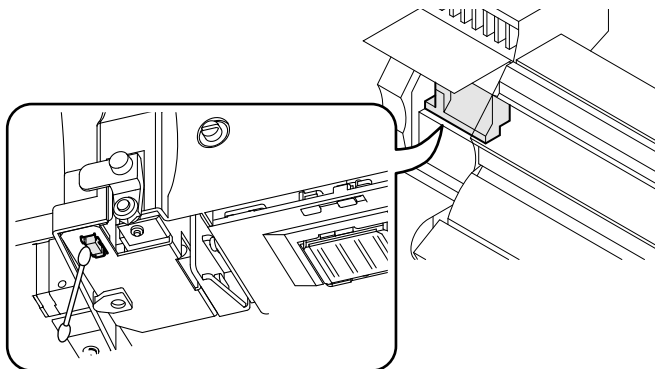
- ・取扱説明書 4 章「ヘッド周辺を清掃する」手順 1 を参照して移動させます。

2 メンテナンスカバーを開ける

- ・ネジを外し、メンテナンスカバーを開けます。

3 メディアセンサーを清掃する

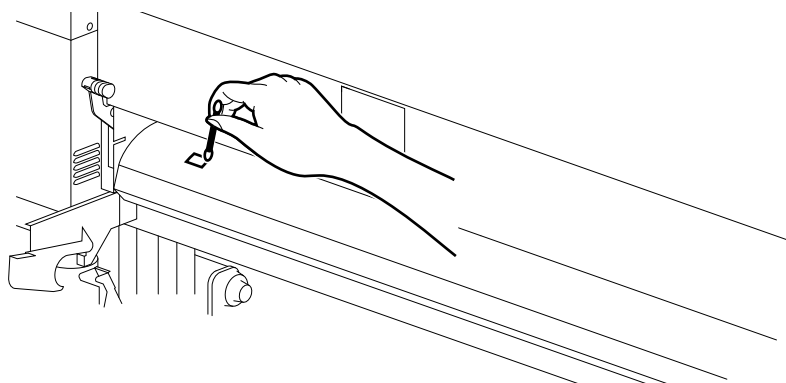
- ・柔らかい布や綿棒を使ってホコリや付着したインクを拭き取ります。



ヘッド周辺のメディアセンサー

装置背面のメディアセンサーを清掃する

柔らかい布や綿棒を使ってホコリや付着したインクを拭き取ります。



● プラテン (取扱説明書 4 章「プラテンの清掃」)

プラテンは、ホコリ、紙粉、インク汚れが付着しやすい場所です。こまめに清掃してください。

柔らかい毛のハケや乾いた布で、プラテン面およびプラテンカバーを拭いてください。

メディア押さえ用の溝や、用紙カット用の溝 (カッターライン) などは特に汚れがたまりやすい場所です。

入念に清掃してください。

● 外装 (取扱説明書 4 章「外装のお手入れ」)

使用環境により、本体の外装には塵や砂埃が付着することがあります。ヘッド移動部へのホコリの進入を防ぐために、柔らかい布に水を含ませ、固く絞ってからふき取ってください。

● 廃インクタンク (取扱説明書 4 章「廃インクタンク確認メッセージが表示されたら」)

廃インクタンクが満杯になっていないか確認して、廃インクがあふれないように注意してください。

3. メディアの保管

メディアは、ほこりが付きにくく直射日光が当たらない場所に保管してください。また湿度も嫌いますので高温多湿な場所での保管は避けてください。

4. インクカートリッジの保管

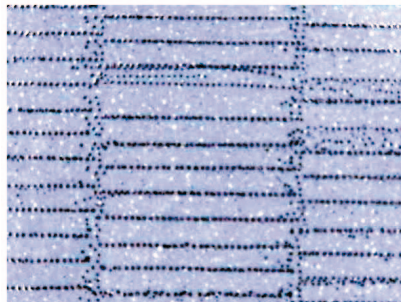
直射日光が当たらず、湿度の高くない場所に保管してください。
精細な製品のため、カートリッジを落下させたりぶつかけたりしないでください。
インクカートリッジに装着されている基板は、手で触れて汚したり、静電気放電させないでください。



インクカートリッジに装着されている基板

5. 画質不良の例

ホコリなどを原因として発生するヘッド（ノズル）の吐出不良が、プリントに及ぼす代表的な例を示します。
このような状態で使用しないように、出力前や出力中に定期的にノズルの状態を確認してください。
ノズルの状態は、本機の「テストプリント」で確認できます。（取扱説明書 2 章「テストプリントをする」）



飛行曲がり



ノズル抜け



ボタ落ち



しぶき

6. ノズル吐出不良の回復方法

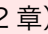
本機を長時間使用しなかった場合や環境温度によっては、ノズルの吐出が不安定になる場合があります。この場合、ノズルを回復させるために以下の方法があります。

1. 日ごろのお手入れ

- 本書に記載されている、各所のお手入れを行ってください。

2. ヘッドクリーニング(ノーマル)をする 取扱説明書 2 章

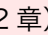
- 1のお手入れを行った後、取扱説明書の手順に従ってヘッドクリーニングを実施します。

テストプリントを行い
確認する
(取扱説明書  2 章)

ノズル抜け等が改善しない場合

3. ヘッドクリーニング(ハード)をする 取扱説明書 2 章

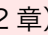
- 数回ノーマルクリーニングを繰り返してもノズル抜けがなくなる場合、クリーニングモードをハードに設定して、再度ヘッドクリーニングを実施します。

テストプリントを行い
確認する
(取扱説明書  2 章)

ノズル抜け等が改善しない場合

4. ヘッドノズルの洗浄をする 取扱説明書 4 章

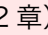
- ヘッドノズルの洗浄をしてください。
このとき、メンテナンス洗浄液の放置時間は [1 分] にします。

テストプリントを行い
確認する
(取扱説明書  2 章)

ノズル抜け等が改善しない場合

5. 再度、ヘッドノズルの洗浄をする 取扱説明書 4 章

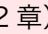
- メンテナンス洗浄液の放置時間を [10 分] にして、再度、ヘッドノズルの洗浄をしてください。

テストプリントを行い
確認する
(取扱説明書  2 章)

ノズル抜け等が改善しない場合

6. インク排出路の洗浄をする 取扱説明書 4 章

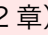
- インク排出路の洗浄を 3～5 回行ってください。

テストプリントを行い
確認する
(取扱説明書  2 章)

ノズル抜け等が改善しない場合

7. インクの充填動作を行う 取扱説明書 4 章

- インク充填を 1～2 回行ってください。

テストプリントを行い
確認する
(取扱説明書  2 章)

以上の操作をしてもノズル抜けが回復しない場合には、
弊社または本機をお買い上げいただいた販売店にサービスコールをしてください。

7. 長期間使用しない場合 (取扱説明書 4 章)

1 週間以上使用しない場合は、保管洗浄機能を使用し、ヘッドのノズルとインクの排路をクリーニングしてください。その後、本機を保管してください。

8. サプライ品のご案内

- ワイパーキット 33S (品番: SPA-0134)
- 洗浄液ボトルキット A29 (品番: SPC-0137)
- 廃インクタンク 2 リットル (品番: SPA-0117)
- カッター刃 (品番: SPA-0107)
- ヘッド周辺用クリーンスティック 50 入 (品番: SPC-0527)




お問い合わせ先

株式会社 **ミマキエンジニアリング**

<http://www.mimaki.co.jp/>

テクニカルコールセンター

 **0120-106-114**

お問い合わせ時間： 午前 9:00 より午後 6:00 まで

営業日： 月曜日から金曜日まで（祝祭日を除く）