

# キャリッジメンテナンス

1

## メンテナンスメニューの [キャリッジメンテナンス] を選ぶ

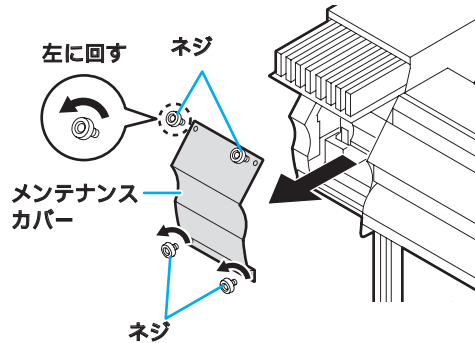
- (1) ローカルモードで、**FUNCTION** キーを押す
- (2) **▲** **▼** を押して [メンテナンス] を選び、**ENTER** キーを押す
- (3) **▲** **▼** を押して [キャリッジメンテナンス] を選び、**ENTER** キーを押す
- (4) **ENTER** キーを押す
  - ・ キャリッジが、本装置の左端まで移動します。

2

## メンテナンスカバーを外す

- (1) メンテナンスカバーを止めている4つのネジを左に回して取り除く
- (2) メンテナンスカバーを外す

- ・ メンテナンスカバーが開けづらい場合は、付属のドライバーを使って開けてください。



3

## メンテナンスを行います

- ・ ヘッド周辺の清掃
- ・ メディアセンサの清掃

4

## 清掃が終了したら、**ENTER** キーを押す



カバーヲ シメテクダサイ

5

## メンテナンスカバーを閉じ、**ENTER** キーを押す



( カバー オープン )  
<ENT>ヲ オシテクダサイ

- ・ 初期動作後、ローカルモードに戻ります。

\* ショキカ チュウ \*  
シバラク オマチクダサイ