

広いギャップで使用する時の注意

メディア（ワーク）とヘッドのギャップを推奨値 1.5mm でお使い頂けますようお願いいたします。インクジェットプリンタはギャップが 2mm 以上広がると、インク滴がメディアに到達できずにミスト化する傾向があります。ギャップが広がるとその傾向は強くなります。発生したインクミストは、ヘッドのインク吐出面や冷却用ファンのフィルターに付着します。

同時にギャップが広い場合、UV 硬化ランプからヘッド面に対する反射光も増えます。インク吐出面に付着したインクミストが UV 反射光で硬化したり粘度が増したりすると、吐出インクの着弾ずれやノズル詰まりの原因となります。ヘッドの交換が必要な故障となる場合もあります。

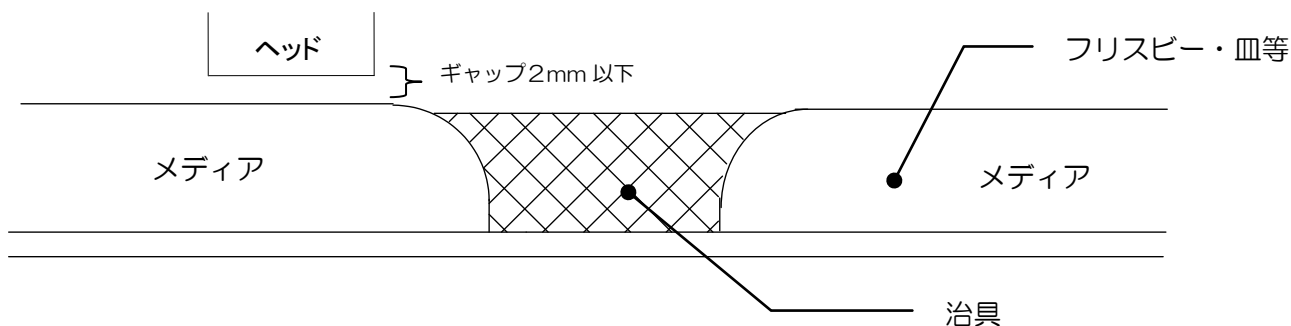
■高反射率のメディアへのプリントは、十分に注意が必要です。

例) 鏡、ステンレス研磨板 等

- ・事前に十分にテストを行い、ノズル抜け、曲がりが発生するメディアは使用しないでください。
- ・メディア表面の反射により、ヘッド故障した場合には、保証の範囲外となることもありますので、ご了承ください。

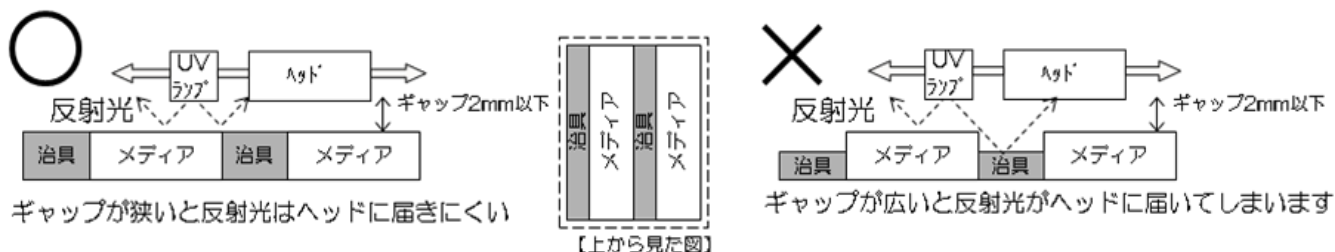
1. 印刷面の凸部/凹部は治具等で平面になるようにしてください。

また、フリスビー・皿等の凸立体物への印刷の場合、端部R形状を塞ぐようにしてください。



2. 立体物の印刷には反射光を防ぐために吸着盤面の余白を覆ってください。

(ヘッドの移動やYバー移動の妨げにならぬようお願いします)



3. メディアに対する除電対策を実施してください。

例) ウォーターミスト加湿、除電バー、除電スプレー、

除電器：イオナイザ（ヘッド固定タイプ）

※イオナイザは、標準添付モデル、またはオプション対応機種で取り付け可能です。

以上

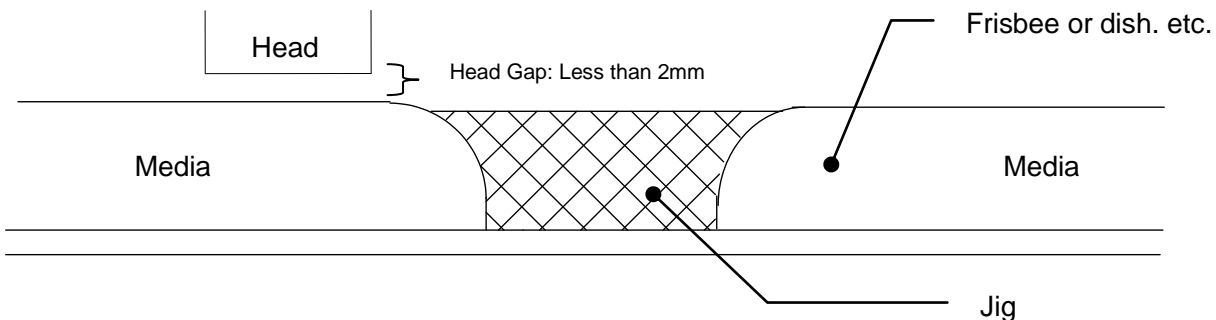
Precaution when printing in head gap more than 2mm

Head gap should be 1.5mm of our recommendation from media surface to head surface. In the inkjet printer, ink drops tend to turn into mist when the gap between head and media is set wider than 2mm, since ink cannot reach the media. The wider the gap gets, the more likely it occurs. The mist of ink adheres to the head surface and to the filter of the cooling fan.

Also, the reflection of the UV light becomes higher with wider gap. In case the adhered ink is cured or gets sticky by the UV light reflection, it causes nozzle deflection and nozzle clogging. Sometimes it may lead to a failure which requires head replacing.

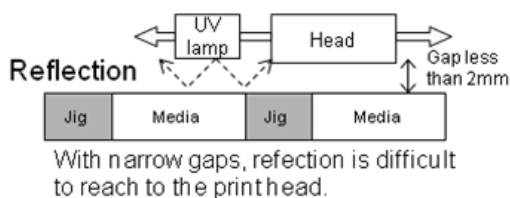
- Print on the highly reflective media with enough care.
 - e.g.) Mirrors, polished stainless steel plate and etc.
 - Perform test in advance, and do not use the media causing nozzle clogging and deflection.
 - Please note that the head broken by reflection of the media surface may not included in the warranty.

1. Please flatten the uneven surface of the media by jig or something. And please cover the R-shaped edge when printing on convexed materials such as Frisbee or dish.

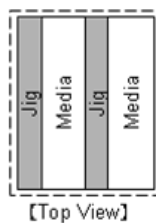


2. Please cover the blank space of the table to prevent the reflection of the UV light when printing on thick materials. (Make sure it does not interfere with the head and Y bar movement.)

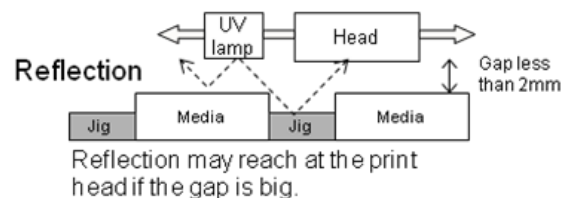
Good



With narrow gaps, reflection is difficult to reach to the print head.



No Good



Reflection may reach at the print head if the gap is big.

3. Please take measures to have the media electrically discharged.

e.g.) Water mist humidification, electricity removal bar or electricity removal spray,

Neutralization apparatus: ionizer (head fix type)

※Ionizer is fixed as standard accessory or selectable as optional items depending on the model.