

長期間使用しない場合

1週間以上使用しない場合は、保管洗浄機能を使用し、ヘッドのノズルとインクの排路をクリーニングしてください。その後、本機を保管してください。



- 必ず付属のゴーグルと手袋を着用して作業を行ってください。
インクは有機溶剤を使用しています。皮膚や目に入った場合は、直ちに水で十分に洗い流してください。

お手入れに必要なもの

- ・ソルベントインク用メンテナンス洗浄液：SPC-0369
- ・スポイト
- ・ヘッド周辺用クリーンスティック：SPC-0527
- ・手袋／ゴーグル



- 1** ローカルで **(MODE CHANGE)** キーを押して、
プリントモードを選ぶ

<ローカル. 1> [#01]
ワイハ° **** mm

- 2** メンテナンスメニューの [ステーションメンテナンス] を選ぶ
(1) **(FUNCTION)** キーを押す
(2) **(▲)** **(▼)** を押して [メンテナンス] を選び、**(ENTER)** キーを押す

- 3** **(ENTER)** キーを押す

ステーション メンテナンス
キャリッジアウト <ent>

- 4** **(▲)** **(▼)** を押して、
[ホカンセンジョウ] を選ぶ

ステーション メンテナンス
ホカン センジョウ <ent>

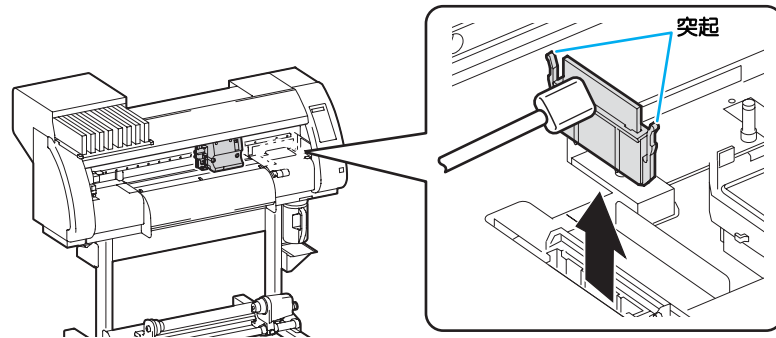
- 5** **(ENTER)** キーを押す
・キャリッジがプラテン上に移動します。

ワイハ° - クリーニング°
シュウリョウ (ツギへ) : ent

6

ワイパーとブラケットを清掃する

- (1)ワイパー両端の突起を持って引き抜く
- (2)クリーンスティックにメンテナンス洗浄液を含ませて清掃する (SPC-0369)
- (3)ワイパー両端の突起を持ち、元の位置に差し込む



7

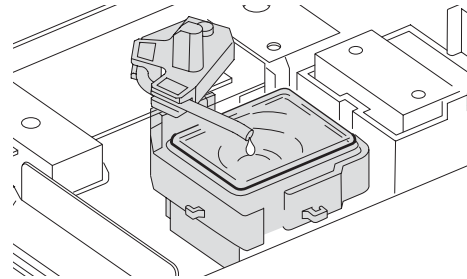
ENTER キーを押す

センシ ヨウエキ ラ ミタス
シュウリョウ (ツギへ) : ent

8

FUNCTION キーを押し、メンテナンス
洗浄液をキャップ一杯になるまで満たす

- **FUNCTION** キーを押すと、キャップに洗浄液が点滴されます。
- 再度、**FUNCTION** キーを押すと、点滴は止まります。
- 点滴を数回繰り返し、キャップから溢れる寸前まで洗浄液を満たしてください。



9

ENTER キーを押す

ステーション メンテナンス
ホウチ シン カン 1min

10

▲ ▼ を押して、洗浄液の放置時間を
設定する

- 設定値：1～99分（1分単位）

ステーション メンテナンス
ホウチ シン カン 2min

11

ENTER キーを押す

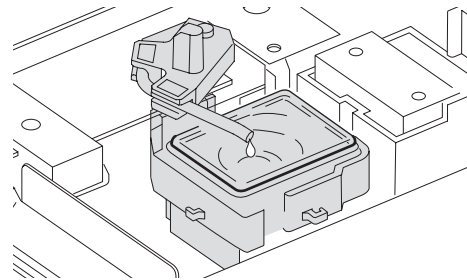
- ノズルの洗浄を実行します。
- ノズルの洗浄が終了すると、ヘッドがプラテン上に移動します。

シヨキカ チュウ
シハ ラク オマチクタ サイ

12

FUNCTION キーを押し、メンテナンス
洗浄液をキャップ一杯になるまで満たす

- **FUNCTION** キーを押すと、キャップに洗浄液が点滴されます。
- 再度、**FUNCTION** キーを押すと、点滴は止まります。
- 空吸引が停止している間に点滴を数回繰り返し、キャップから溢れる寸前まで洗浄液を満たしてください。



13

ENTER キーを押す

- 初期動作後、ローカルに戻ります。

シヨキカ チュウ
シハ ラク オマチクタ サイ