

# 長期間使用しない場合

1 週間以上使用しない場合は、保管洗浄機能を使用し、ヘッドのノズルとインクの排路をクリーニングしてください。その後、本装置を保管してください。



■必ず付属のゴーグルと手袋を着用して作業を行ってください。  
インクは有機溶剤を使用しています。皮膚や目に入った場合は、直ちに水で十分に洗い流してください。(ソルベントインクをご使用の場合)



■[ニアエンド],[インクエンド]を検出したカートリッジがあると、ノズル洗浄などのクリーニング(インク吸引)動作を行いません。[ニアエンド]未検出のカートリッジに交換してください。

## お手入れに必要なもの

- ・ソルベントインク用メンテナンス洗浄液 (SPC-0369)
- ・スポイト
- ・手袋／ゴーグル

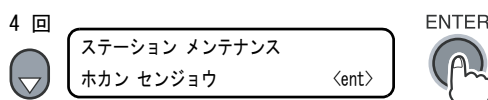


## 操作手順

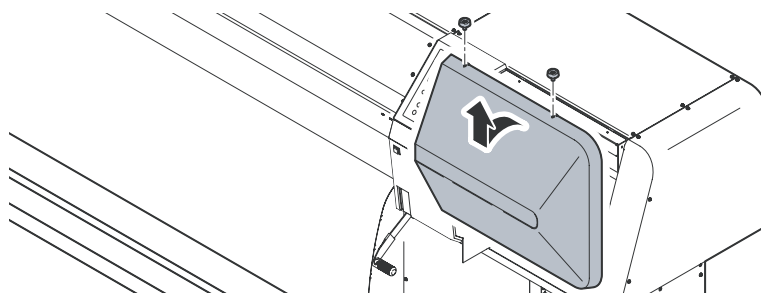
- 1** ローカルモードになっていることを確認し、【ST.MAINT】キーを押します。  
リモートモード時は【REMOTE】キーを押します。



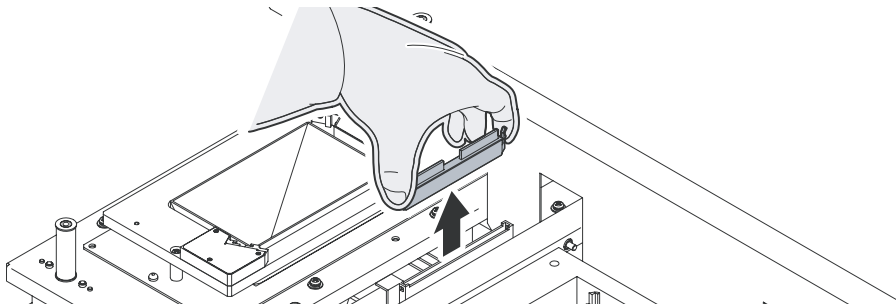
- 2** 【▼】キーで、[ホカン センジョウ] を選択し、【ENTER】キーを押します。  
キャリッジが動いて、ステーション上から移動します。



- 3** メンテナンスカバーを開けます。



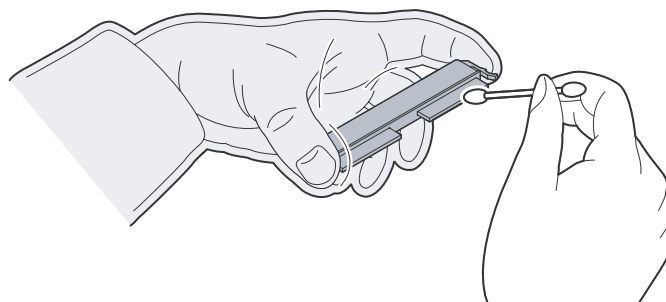
**4** ワイパー両端の突起を持ってワイパーを引き抜きます。



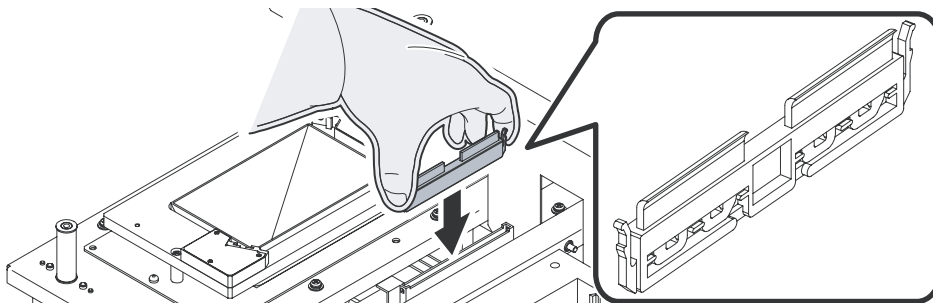
**5** ワイパーとブラケットに付着したインクを、メンテナンス洗浄液を含ませた綿棒で取り除きます。



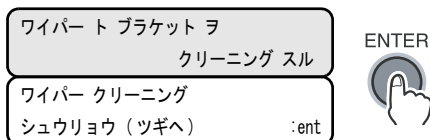
■ 汚れ、曲がりひどい場合は、新しいワイパーと交換します。本操作を終了後、ワイパー交換手順に従って、ワイパーを交換してください。



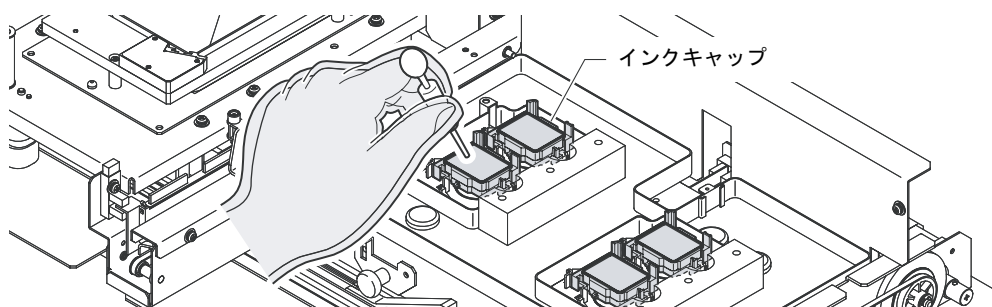
**6** ワイパーの清掃が終わったら、両端の突起を持って、元の位置に差し込みます。ワイパーの向きを間違えないように注意してください。



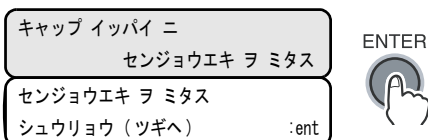
**7** 【ENTER】 キーを押します。



**8** スポイトでメンテナンス洗浄液をとり、キャップ一杯になるまで垂らします。

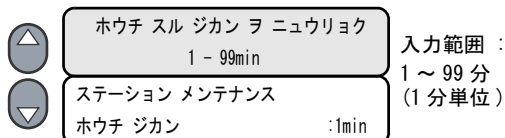


## 9 メンテナンスカバーを開け、【ENTER】キーを押します。



## 10【▲】【▼】キーで、放置する時間を設定します。

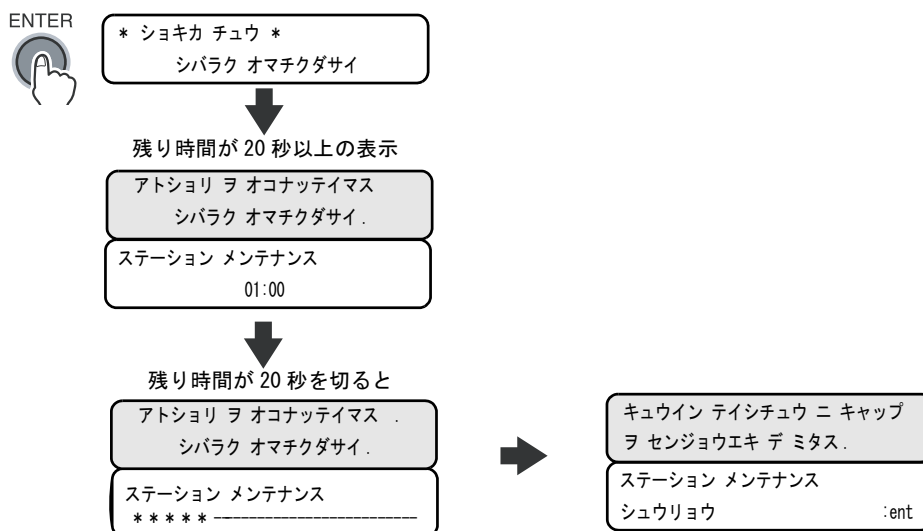
通常は「1分」で設定します。



## 11【ENTER】キーを押します。

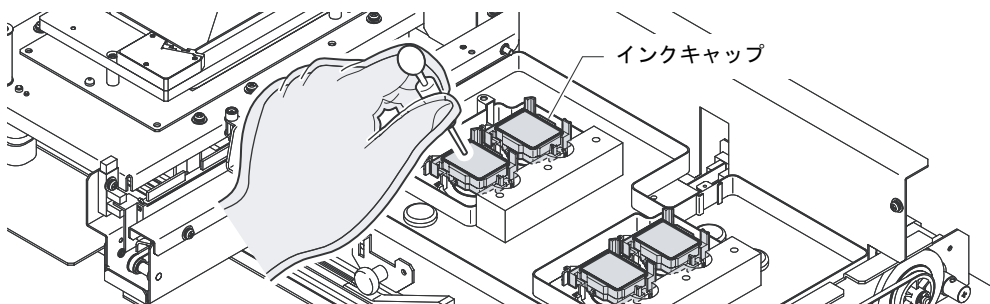
ノズルの洗浄を実行します。

ノズルの洗浄が終了すると、ヘッドがプラテン上に移動します。



## 12 メンテナンスカバーを開け、スポットでメンテナンス洗浄液 をとり、キャップ一杯になるまで垂らします。

空吸引動作は断続的に行っているため、数回この作業を繰り返し、インクの排路をクリーニングします。作業は、すべてのキャップに対して行います。



## 13 メンテナンスカバーを閉め、【ENTER】キーを押します。

30 秒間空吸引を実行します。ヘッドがステーションに戻り、初期動作後、ローカルモードになります。

