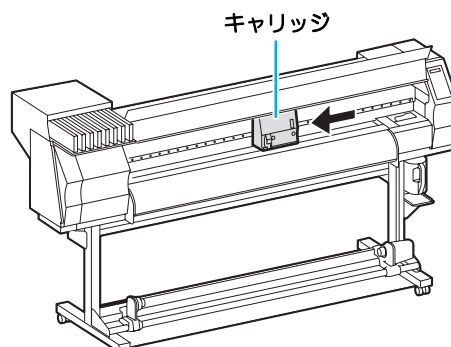


ヘッド高さ変更手順

1

キャリッジをプラテン上へ移動する

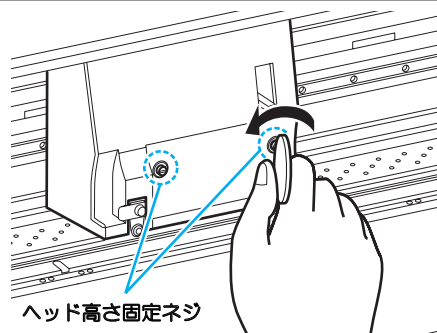
- ・電源オン時
メンテナンス機能の「ステーション
メンテナンス - キャリッジアウト」
を実行
- ・電源オフ時
フロントカバーを開け、手でキャ
リッジを動かす



2

正面にあるヘッド高さ固定ネジを緩める

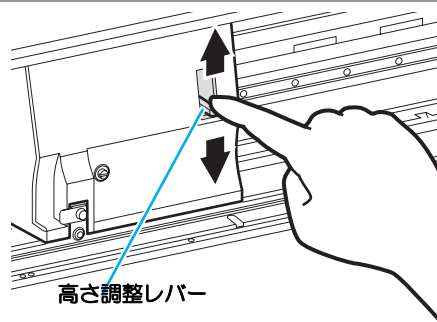
- ・ドライバー等を使って、1回程度回し
て緩める



3

高さ調整レバーをメディアに応じて調整する

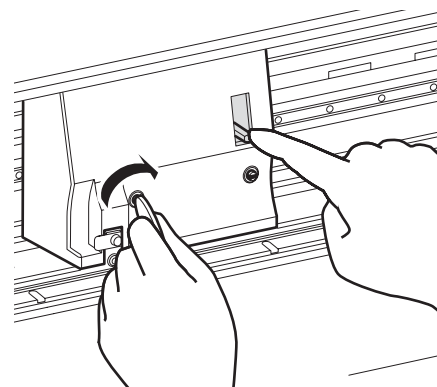
- ・「調整レバーとレンズについて」を参照
して、レバーの位置を調整してくだ
さい。
- ・高さ調整レバーは、確実に上か下に
設定してください。レバーが中間にあ
ると、作図異常をおこします。



4

高さ調整レバーを押さえたま
ま、2ヶのネジを締める

- ・必ず、高さ調整レバーを押さえなが
らでネジを締めてください。正常な
位置にヘッドを固定できません。
- ・ネジは緩まないように確実に締めて
ください。



5

キャリッジをステーションに
戻す

