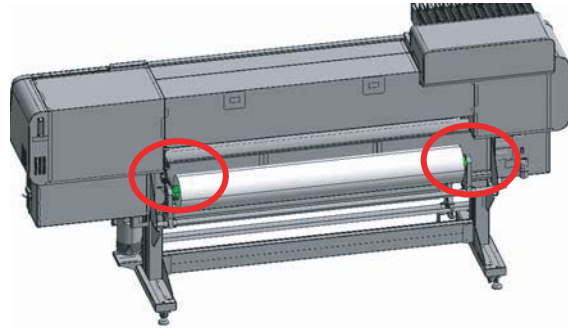
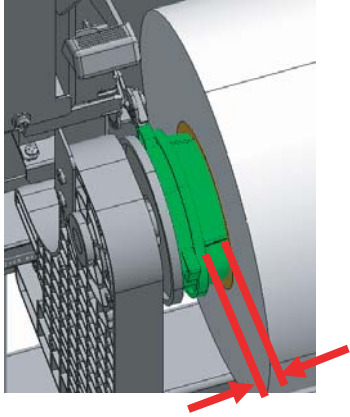
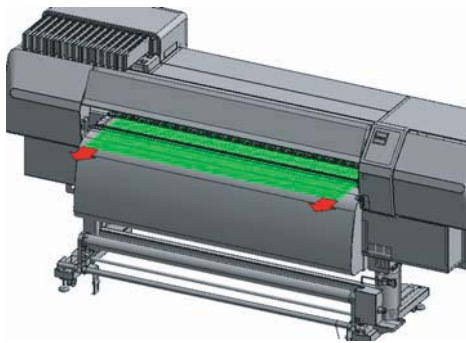


メディアセット時の注意

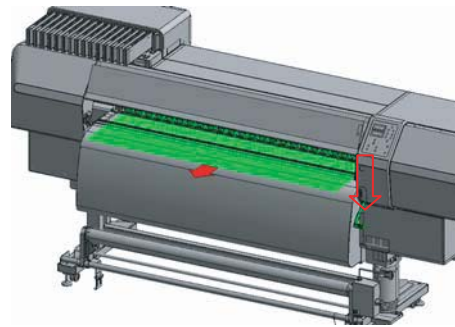
ロール紙をセットする際は、ロールホルダの紙管への食い込み量が、左右で均一であることを確認して下さい。



メディアをセットします。

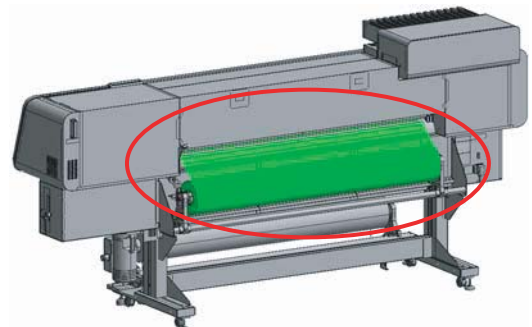
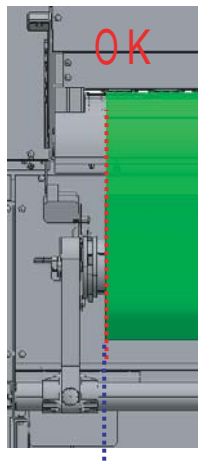
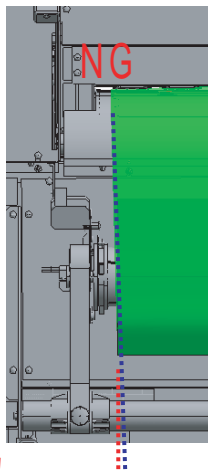


ロールホルダのロックがかかる位置まで、メディアの両端側を均等に引張りだす。



ロールホルダのロックを保持しながら、左手にて中央部を軽く手前にひっぱりながら、クランプレバーを下げます。

クランプレバーを下げた後に、左右のたるみ 曲がりがないか？ ご注意下さい。



NG !

ロールの端面に対して、引き出したメディアが曲がっている