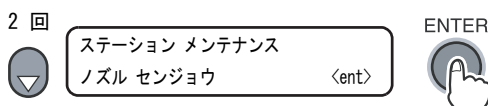


ノズル洗浄手順

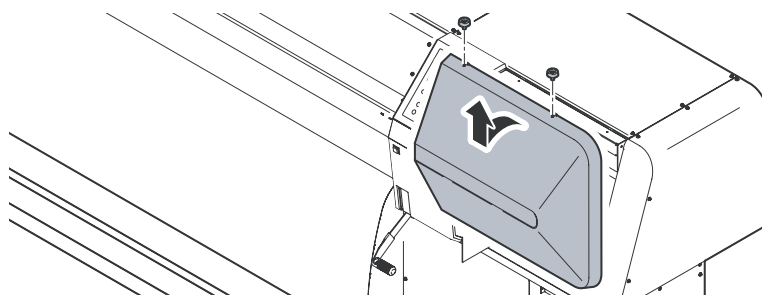
- 1** ローカルモードになっていることを確認し、【ST. MAINT】キーを押します。
リモートモード時は【REMOTE】キーを押します。



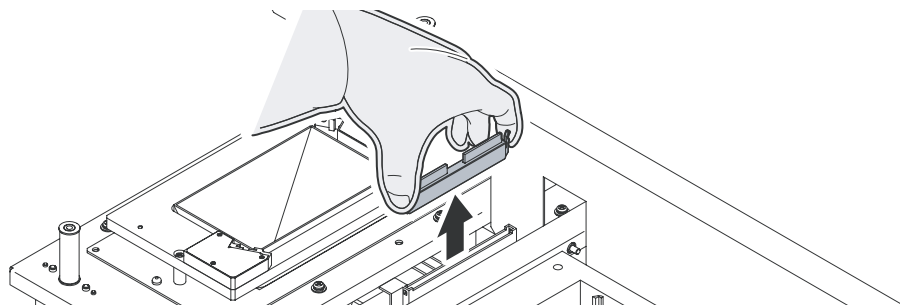
- 2** 【▼】キーで、[ノズル センジョウ] を選択し、【ENTER】キーを押します。
キャリッジが動いて、ステーション上から移動します。



- 3** メンテナンスカバーを開けます。



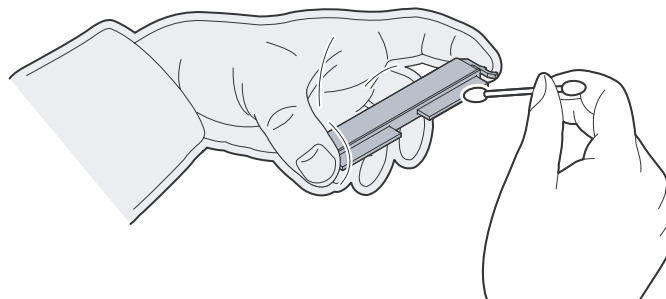
- 4** ワイパー両端の突起を持ってワイパーを引き抜きます。



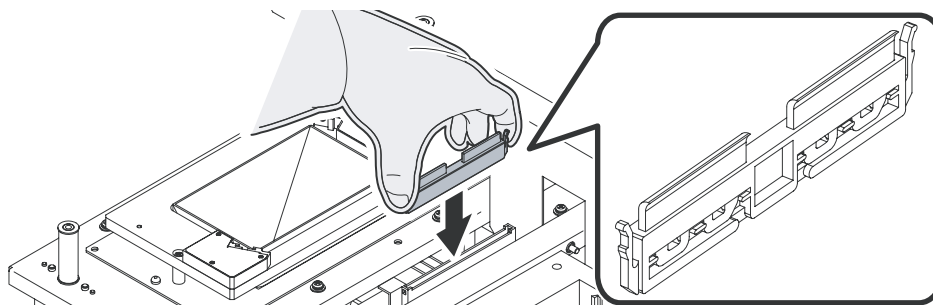
5 ワイパーとブラケット、およびワイパー差し込み口周辺に付着したインクを、メンテナンス洗浄液を含ませた綿棒で取り除きます。



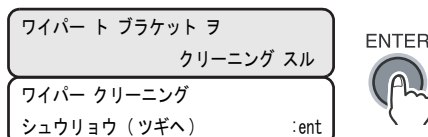
■汚れ、曲がりなどがひどい場合は、新しいワイパーと交換します。本操作を終了後、ワイパー交換手順に従って、ワイパーを交換してください。
(4-47 参照)



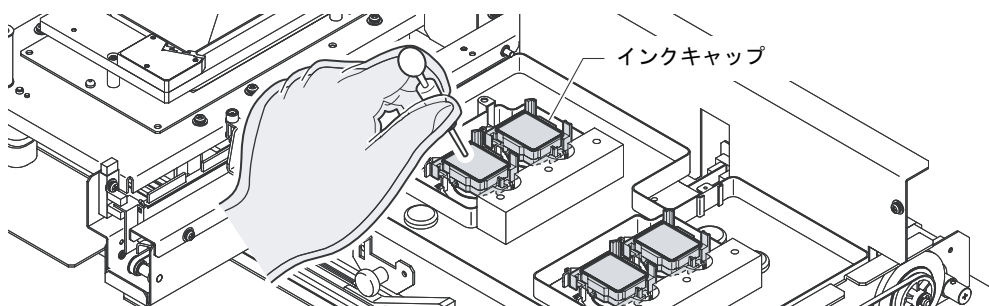
6 ワイパーの清掃が終わったら、両端の突起を持って、元の位置に差し込みます。ワイパーの向きを間違えないように注意してください。



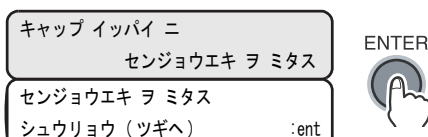
7 【ENTER】 キーを押します。



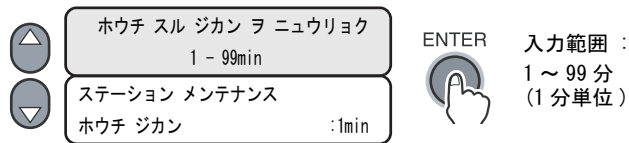
8 スポイトでメンテナンス洗浄液をとり、キャップ一杯になるまで垂らします。



9 メンテナンスカバーを閉め、【ENTER】 キーを押します。



10【▲】【▼】キーで、放置する時間を設定します。
通常は「1分」で設定します。



11【ENTER】キーを押します。

キャリアッジがステーションに戻り、洗浄液吸引 / クリーニング動作のため、設定した時間ノズルをキャップし、以下の表示が放置時間のあいだ続きます。
設定した放置時間が経過すると、初期動作を行い、ローカルモードに戻ります。

