

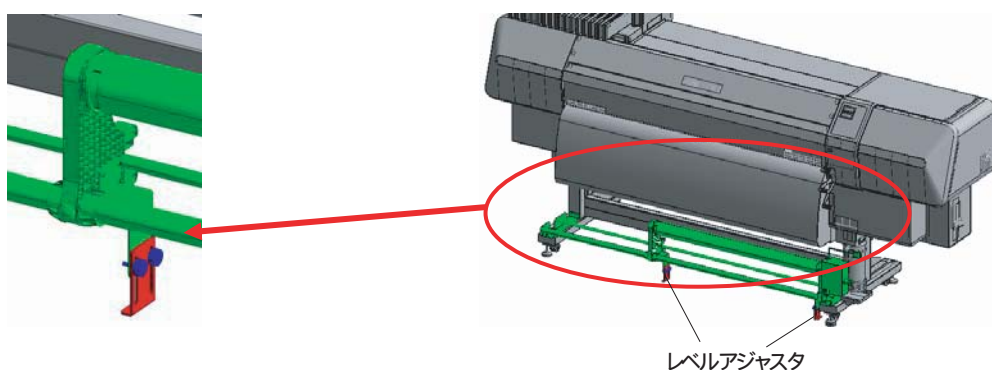
# 巻取り装置使用時の注意


下記の手順でセットして下さい。

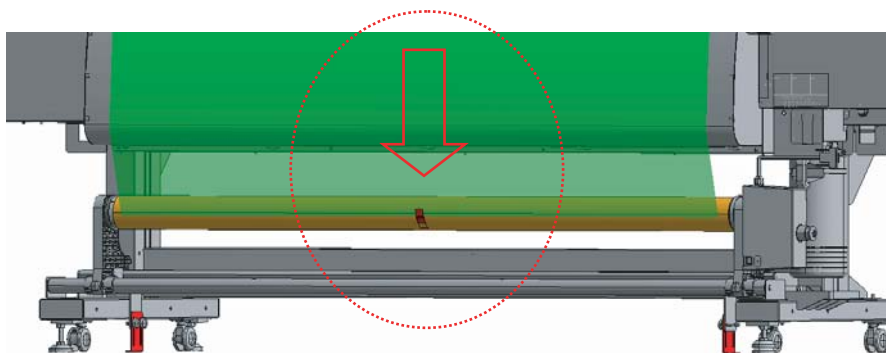
**注意！** 巻取りに使用する紙管は、メディア幅に合わせた紙管をご使用下さい。(概ね、メディア幅 + 100mm以内の紙管を使用のこと)

巻取り装置に紙管をセットした段階で、左右の“レベルアジャスタ”を床に軽く突き当てます。

短いロール紙をセットするときほど、シャフトが歪まないように、“レベルアジャスタ”をご使用下さい。



紙管までメディアを  キーで送り、メディアが弛んでいないことを確認し、引っ張りながら中央部をテープ固定します。



中央と同じ要領にて、両端をテープ固定する。固定後、巻取り紙管を軽く手で回したときに、たるみが発生していないか？全体の張りは均一か？をご確認下さい。

