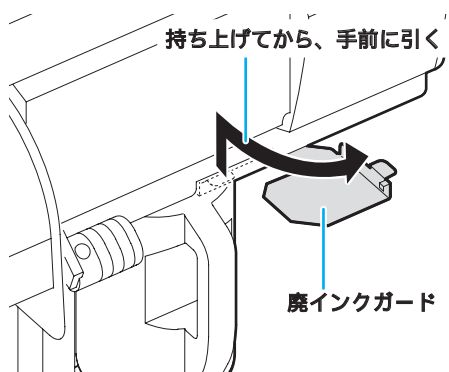


「ハイ！インクタンクが表示されたら・・・」

1

廃インクタンクガードを外す

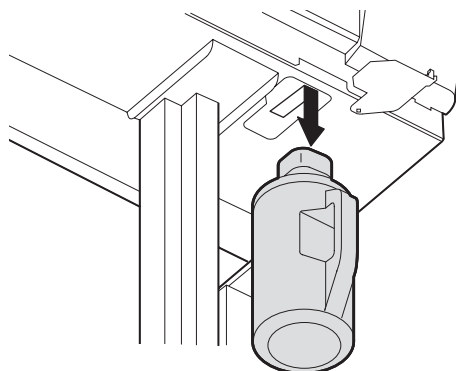
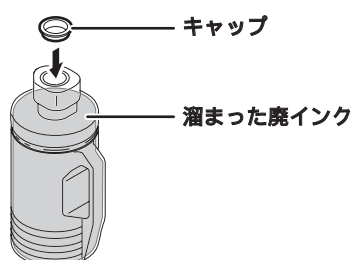
- (1) 廃インクタンクガードを持ち上げて、ロックを外す
- (2) 廃インクタンクガードを手前に開く



2

廃インクタンクの取っ手を持ち、手前に引いて取り出す

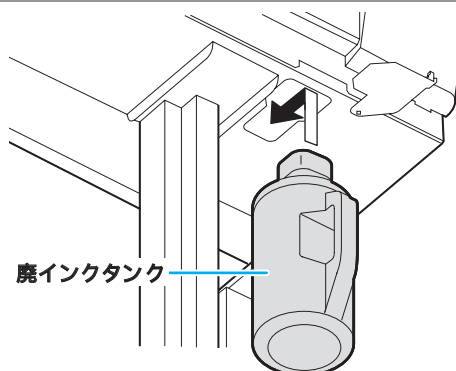
- ・ 取り出した廃インクタンクにキャップをはめてください。



3

溜まった廃インクを排出する

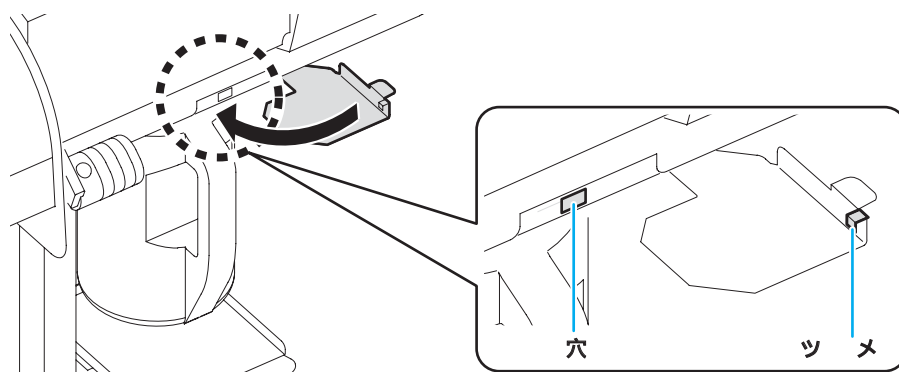
- (1) 溜まった廃インクを排出する。
- (2) 廃インクタンクの取っ手を持ち、差し込む



4

廃インクタンクガードを閉じる

- ・ 廃インクタンクガードのツメを本体の穴に引っ掛けて、ロックしてください。



5

メンテナンスメニューの[ハイインクタンクコウカン]を選ぶ

- (1) ローカルモードで、**(FUNCTION)**キーを押す
- (2) **(▲)** **(▼)**を押して[メンテナンス]を選び、**(ENTER)**キーを押す
- (3) **(▲)** **(▼)**を押して[ハイインクタンクコウカン]を選ぶ

6

(ENTER)キーを押す

ENTER

ハイインクタンク コウカン
コウカン

:ent

- ・ 本装置で管理しているインク排出量のリセットを行い、メッセージを解除します。

7

終了するとき、**(END)**キーを数回押す