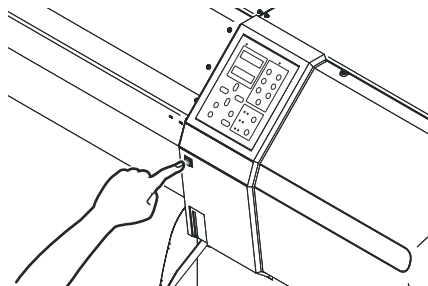


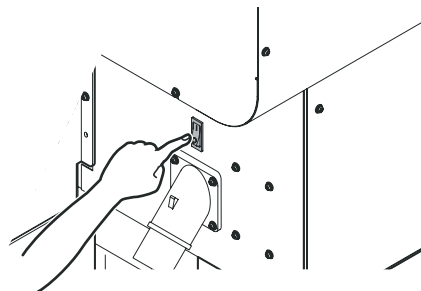
# フラッシングBOXのクリーニング

## 作業手順

- 1 前面にある電源スイッチを押して、電源のオフを確認します。

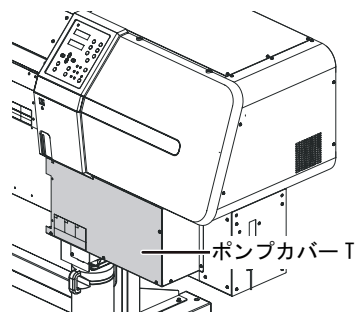


- 2 本体背面の主電源スイッチを切ります。

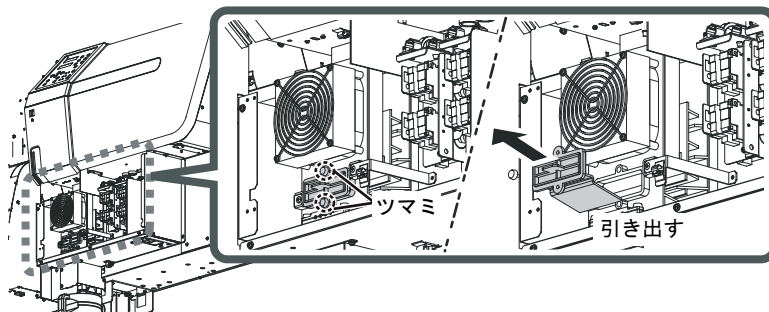


■ポンプカバーT内には制御基板やヒーター供給ハーネス等がありますので、必ず主電源スイッチを切ってください。

- 3 ポンプカバーTを開けます。



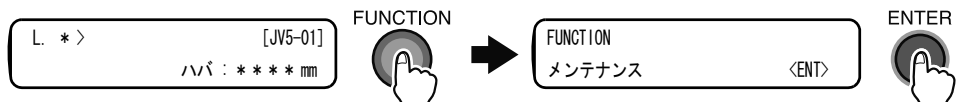
- 4 吸出しファンBOX フタを引き出します。  
吸出しファンBOXをとめているツマミを外してから、ファンBOX フタを引き出します。



- 5 吸出しファンBOX フタに付着した汚れを取り除き、元のように取り付けます。

**6** ポンプカバー T を閉め、電源を入れます。

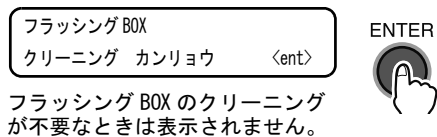
**7** ローカルモードになっていることを確認し、【FUNCTION】キーで [メンテナンス] を選択後、【ENTER】キーを押します。  
リモートモード時は【REMOTE】キーを押します。



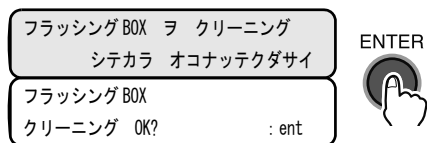
**8** [▼] キーで、[フラッシング BOX] を選択し、【ENTER】キーを押します。



**9** [クリーニング カンリョウ] を選択し、【ENTER】キーを押します。



**10**【ENTER】キーを押します。



**11**【END】キーを数回押します。  
ローカルモードに戻ります。