

廃インクタンクを交換する

1 ローカルで **FUNC1** (MENU) → **▼** (4回) → **ENTER** キーを押す

・メンテナンスメニューを表示します。

2 **ENTER** キーを押す

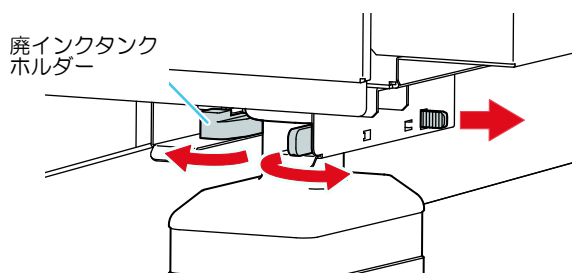
・“ステーションメンテ”が選択されます。

3 **▼** を3回押して、**ENTER** キーを押す

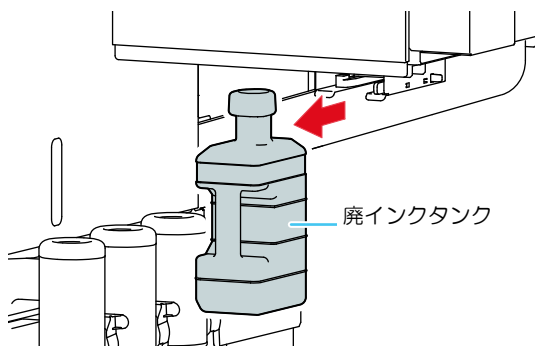
・“廃インクタンク”が選択されます。

4 廃インクタンクを取り外す

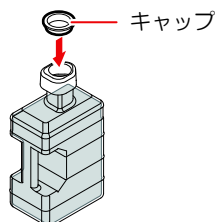
(1) 廃インクタンクホルダーの突起を引き、ホルダーを押し広げる



(2) 廃インクタンクの取っ手を持ち、手前に引いて取り出す

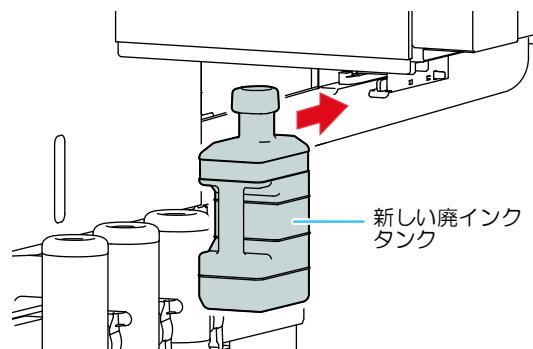


・取り出した廃インクタンクにキャップをはめてください。



5 廃インクタンクを交換する

(1) 新しい廃インクタンクを用意する
(2) 廃インクタンクの取っ手を持ち、差し込む



・廃インクは、産業廃棄物処理業者に処理を依頼してください。

6 **ENTER** キーを押す

・本装置で管理しているインク排出量がリセットされます。