

## 長期間使用しない場合

1週間以上使用しない場合は、保管洗浄機能を使用し、ヘッドのノズルとインクの排路をクリーニングしてください。その後、本装置を保管してください。

- 重要!**
- ・主電源は、常時「オン」でお使い下さい。ヘッドのノズル保護のため、ノズル詰まりを防ぐ機能が自動的に働きます。
  - ・主電源スイッチを「オフ」のまま長時間放置すると、ヘッドのノズル詰まりの原因となります。

### 事前に確認してください

#### [ニアエンド],[インクエンド]は表示していませんか?

- ・洗浄動作の際に、洗浄液やインクの吸引を行います。このとき、インクエンドまたはニアエンドを検出していると、洗浄動作が行えなくなります。
- ・インクエンド等、未検出のカートリッジに交換してください。



- ・ワーニングメッセージ「廃インクタンク確認」が表示された場合、廃インクタンクを確認し、状況に応じてP.4-16「廃インクタンク確認メッセージが表示されたら」を参照して操作をしてください。

#### 1 ローカルで、**[FUNC1] (MENU)** → **[ENTER]** キーを押す

- ・メンテナンスメニューを表示します。

#### 2 **[ENTER]** キーを押す

- ・「ステーションメンテ」が選択されます。

#### 3 **[▼]** を3回押して、**[ENTER]** キーを押す

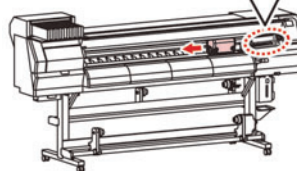
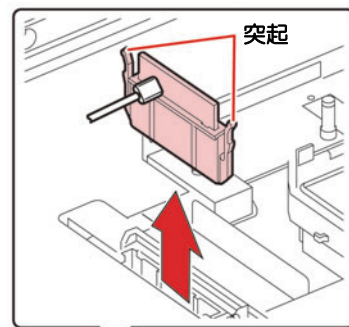
- ・「保管洗浄」が選択され、キャリッジがプラテン上に移動します。

- 重要!**
- ・ワイパーとブラケットの清掃が終了するまで、ディスプレイには「終了」が表示されます。手順3の作業が完了してから**[ENTER]**キーを押してください。クリーニングが終了する前に**[ENTER]**キーを押すと、次の洗浄手順に移行します。

#### 4 ワイパーとブラケットを清掃する

- (1) フロントカバーを開け、ワイパー両端の突起を持って引き抜く
- (2) クリーンスティックにメンテナンス洗浄液を含ませて清掃する(SPC-0137またはSPC-0369)  
メンテナンス洗浄液は、残らないように拭き取ってください。

- (3) ワイパー両端の突起を持ち、元の位置に差し込む



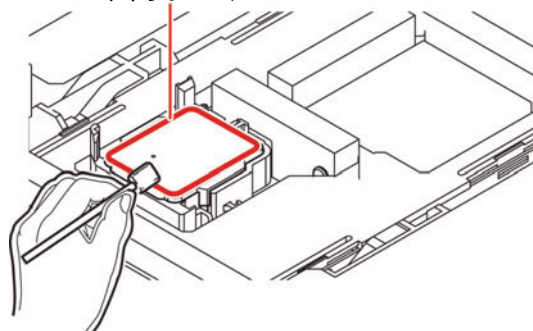
#### 5 **[ENTER]** キーを押す

- 重要!**
- ・キャップのクリーニングが終了するまで、ディスプレイには「終了」が表示されます。手順5の作業が完了してから**[ENTER]**キーを押してください。クリーニングが終了する前に**[ENTER]**キーを押すと、次の洗浄手順に移行します。

#### 6 キャップゴムを清掃する

- ・キャップゴムに付着したインクを、メンテナンス洗浄液を含ませたクリーンスティックで拭き取ります。
- ・メンテナンス洗浄液は、残らないように拭き取ってください。
- ・このとき、自動的に排路が洗浄されます。

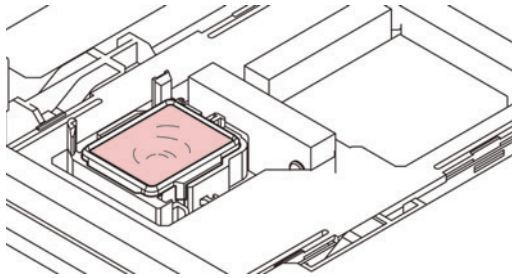
#### キャップゴム



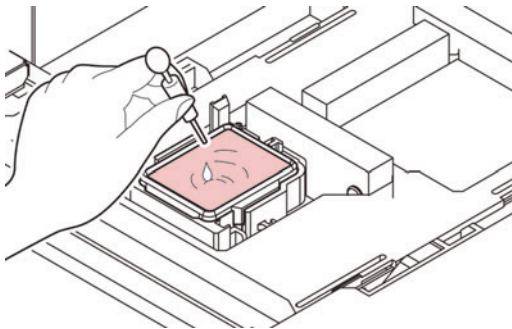
#### 7 **[ENTER]** キーを押す

- 重要!**
- ・洗浄液を満たすまで、ディスプレイには[シュウリョウ(ツギへ) :ENT]が表示されます。手順8の作業が完了しフロントカバーを閉じてから**[ENTER]**キーを押してください。洗浄液を満たす前に**[ENTER]**キーを押すと、キャリッジが元の位置に戻ります。

**8** メンテナンス洗浄液を、キャップ一杯に満たす



- 洗浄液カートリッジが有効でない場合、スポイトにメンテナンス洗浄液をとり、キャップ一杯になるまで満たします。キャップからあふれる寸前まで洗浄液を満たしてください。



**9** フロントカバーを閉め、**ENTER** キーを押す

**10** ▲▼ を押して、洗浄液の放置時間を設定する

- 設定値 :1 ~ 99 分 (1 分単位)

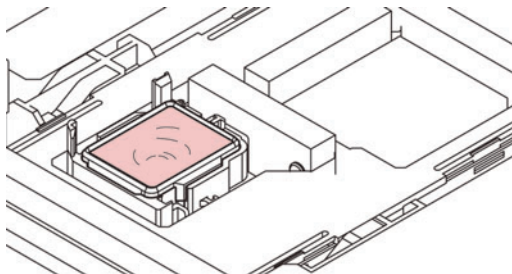
**11** **ENTER** キーを押す

- ノズルの洗浄を実行します。
- ノズルの洗浄が終了すると、ヘッドがメンテナンス位置に移動します。

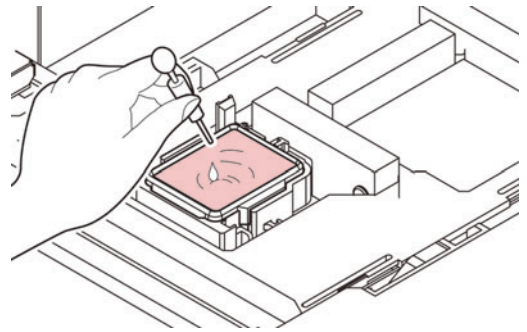
**12** フロントカバーを開ける

**13** メンテナンス洗浄液を、キャップ一杯に満たす

- 洗浄液カートリッジが有効の場合、自動で洗浄液が満たされます。洗浄液が足りない場合、[FUNC2] キーを押すと洗浄液が追加されます。



- 洗浄液カートリッジが有効でない場合、スポイトにメンテナンス洗浄液をとり、キャップ一杯になるまで満たします。キャップからあふれる寸前まで洗浄液を満たしてください。



**14** フロントカバーを閉じ、**ENTER** キーを押す

- 初期動作後、手順 2 の表示に戻ります。