

長期間使用しない場合

1週間以上使用しない場合は、保管洗浄機能を使用し、ヘッドのノズルとインクの排路をクリーニングしてください。その後、本装置を保管してください。

- 重要!**
- 主電源は、常時「オン」でお使い下さい。ヘッドのノズル保護のため、ノズル詰まりを防ぐ機能が自動的に働きます。
 - 主電源スイッチを「オフ」のまま長時間放置すると、ヘッドのノズル詰まりの原因となります。

事前に確認してください

[ニアエンド],[インクエンド]は表示していませんか?

- 洗浄動作の際に、洗浄液やインクの吸引を行います。このとき、インクエンドまたはニアエンドを検出していると、洗浄動作が行えなくなります。
- インクエンド等、未検出のカートリッジに交換してください。



- ワーニングメッセージ“廃インクタンク確認”が表示された場合、廃インクタンクを確認し、状況に応じてP.4-16「廃インクタンク確認メッセージが表示されたら」を参照して操作をしてください。

1 ローカルで、**FUNC1 (MENU)** → **ENTER** キーを押す

- メンテナンスメニューを表示します。

2 **ENTER** キーを押す

- “ステーションメンテ”が選択されます。

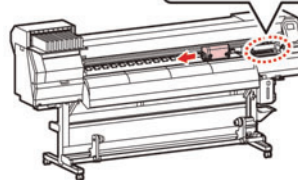
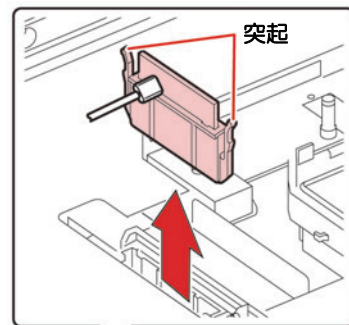
3 **▼** を3回押して、**ENTER** キーを押す

- “保管洗浄”が選択され、キャリッジがプラテン上に移動します。

- 重要!**
- ワイパーとブラケットの清掃が終了するまで、ディスプレイには“終了”が表示されます。手順3の作業が完了してから**ENTER**キーを押してください。クリーニングが終了する前に**ENTER**キーを押すと、次の洗浄手順に移行します。

4 ワイパーとブラケットを清掃する

- フロントカバーを開け、ワイパー両端の突起を持って引き抜く
- クリーンスティックにメンテナンス洗浄液を含ませて清掃する (SPC-0137 または SPC-0369)
メンテナンス洗浄液は、残らないように拭き取ってください。
- ワイパー両端の突起を持ち、元の位置に差し込む

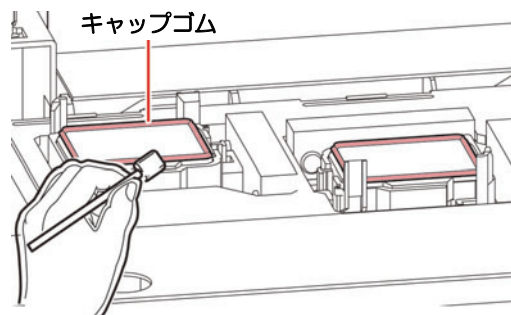


5 **ENTER** キーを押す

- 重要!**
- キャップのクリーニングが終了するまで、ディスプレイには“終了”が表示されます。手順5の作業が完了してから**ENTER**キーを押してください。クリーニングが終了する前に**ENTER**キーを押すと、次の洗浄手順に移行します。

6 キャップゴムを清掃する

- キャップゴムに付着したインクを、メンテナンス洗浄液を含ませたクリーンスティックで拭き取ります。
- メンテナンス洗浄液は、残らないように拭き取ってください。
- このとき、自動的に排路が洗浄されます。



7

ENTER キーを押す

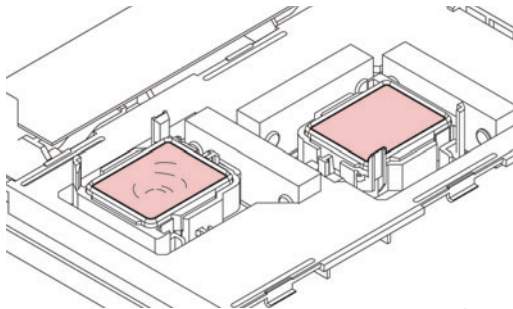
重要!

- ・洗浄液を満たすまで、ディスプレイには[シュウリョウ(ツギへ) :ENT]が表示されます。手順8の作業が完了しフロントカバーを閉じてから[ENTER]キーを押してください。洗浄液を満たす前に[ENTER]キーを押すと、キャリッジが元の位置に戻ります。

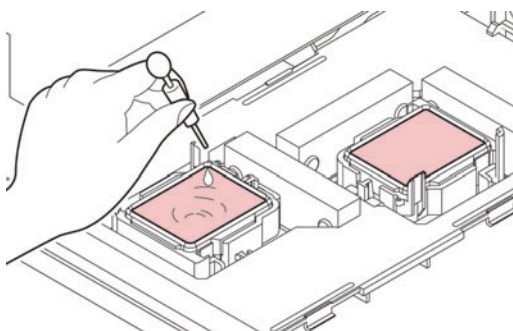
8

メンテナンス洗浄液を、キャップ一杯に満たす

- ・洗浄液カートリッジが有効の場合、自動で洗浄液が満たされます。洗浄液が足りない場合、[FUNC2]キーを押すと洗浄液が追加されます。



- ・洗浄液カートリッジが有効でない場合、スポイトにメンテナンス洗浄液をとり、キャップ一杯になるまで満たします。キャップからあふれる寸前まで洗浄液を満たしてください。



9

フロントカバーを閉め、**ENTER** キーを押す

10

▲ ▼ を押して、洗浄液の放置時間を設定する

- ・設定値 :1 ~ 99 分 (1 分単位)

11

ENTER キーを押す

- ・ノズルの洗浄を実行します。
- ・ノズルの洗浄が終了すると、ヘッドがメンテナンス位置に移動します。

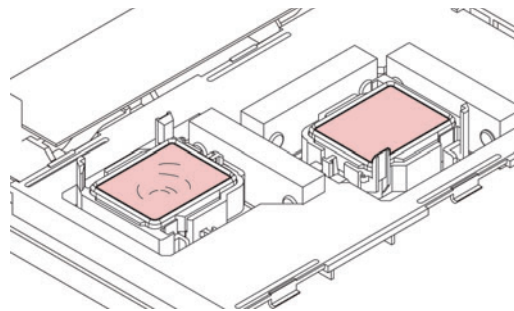
12

フロントカバーを開ける

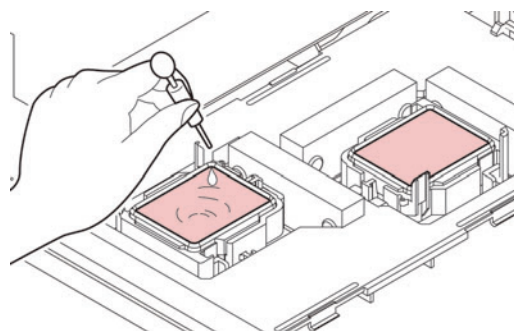
13

メンテナンス洗浄液を、キャップ一杯に満たす

- ・洗浄液カートリッジが有効の場合、自動で洗浄液が満たされます。洗浄液が足りない場合、[FUNC2]キーを押すと洗浄液が追加されます。



- ・洗浄液カートリッジが有効でない場合、スポイトにメンテナンス洗浄液をとり、キャップ一杯になるまで満たします。キャップからあふれる寸前まで洗浄液を満たしてください。



14

フロントカバーを閉じ、**ENTER** キーを押す

- ・初期動作後、手順2の表示に戻ります。